



**BOSCH**  
Tecnologia per la vita

# Elettrodomestici da incasso 2017.

Kitchen Collection.



*“La tecnologia è progettata e creata per aiutare l’intera umanità ad ottenere sempre il massimo dalla propria vita.”*

Robert Bosch

Chi smette di migliorarsi, smette di essere capace: questo è solo uno dei numerosi principi sui quali Robert Bosch ha costruito la propria vita, e su cui si fonda ancora oggi la nostra cultura aziendale.

Durante il corso della sua storia, la “famiglia Bosch” si è evoluta in un numero incredibile di prodotti e servizi: dalle soluzioni per la mobilità alle tecnologie industriali, dall’energia all’edilizia, passando per i beni di consumo.

Questi mercati sono diversi tra loro, ma si contraddistinguono tutti per lo stesso obiettivo: realizzare innovazioni che hanno plasmato negli ultimi 130 anni intere realtà industriali e che definiscono quello che il marchio Bosch è ancora ai nostri giorni.

Bosch è entrato nel mercato degli apparecchi domestici nel 1933 ed è oggi uno dei principali leader a livello mondiale nella produzione di elettrodomestici.



Solo quando l'estetica  
si sposa con l'efficienza è...





## ...Bosch in ogni dettaglio.

Per noi un elettrodomestico deve migliorare la vita di tutti i giorni e per questo motivo ogni singolo elemento dei nostri prodotti è stato progettato, creato e testato dai nostri ingegneri con la massima cura per soddisfare pienamente i nostri elevati standard di qualità, prestazioni e comfort. Questo è per noi il significato di tecnologia all'avanguardia: design senza tempo, facilità d'uso, ottimi risultati e qualità sempre al 100%.

### **Impegno.**

La missione di Bosch è offrire alle persone soluzioni concrete, innovative e accessibili, per migliorare la qualità della vita di tutti i giorni. Le persone, e non le caratteristiche tecniche dei prodotti, sono al centro dell'attenzione di tutto il marchio Bosch.

### **Qualità.**

Valori essenziali, quali la sicurezza, la solidità dei materiali, l'ergonomia, la praticità: questi sono i fondamenti di un marchio storico come Bosch, che ha fatto di serietà e sostanza i suoi punti di forza unici.

### **Responsabilità.**

L'ambiente, il benessere delle persone, il rispetto delle risorse naturali, sono alla base di tutto ciò che Bosch progetta e produce. Per migliorare la vostra vita. E quella del pianeta.

### **Competenza.**

Fiera di una tradizione secolare, Bosch continua nel tempo a proporre elettrodomestici innovativi, affidabili, accattivanti, ma anche funzionali per le esigenze concrete della vita di tutti i giorni.



# Home Connect.

## Elettrodomestici Bosch collegati in rete per semplificare la vita di tutti i giorni.

Home Connect è l'App che vi offre tante possibilità per rendere la vostra vita più semplice. Sarà possibile utilizzare tanti servizi pratici, avere informazioni e svolgere i lavori domestici con estrema facilità tramite smartphone o tablet.



### Più pratica.

Con Home Connect si possono gestire gli elettrodomestici quando e da dove volete in modo facile ed intuitivo, così avrete più tempo per dedicarvi alle cose che vi stanno realmente a cuore.

### Più semplice.

L'app è strutturata in modo semplice ed intuitivo per selezionare le impostazioni a disposizione facilmente. Avrete a vostra disposizione tutti i dati, le istruzioni d'uso e i video dimostrativi.

### Più connessa.

Lasciatevi ispirare dalle informazioni create su misura per voi per i vostri elettrodomestici: ricettari, consigli sull'uso dell'apparecchio e tanto altro ancora.

### Semplice anche nell'installazione.

Non vi occorrono componenti aggiuntivi, ma solo un elettrodomestico con funzione Home Connect, il vostro solito router Wi-Fi e uno smartphone o un tablet. Tutto ciò che dovete fare è scaricare l'app gratuita e configurare un account utente. Così potete gestire l'accesso ai vostri elettrodomestici in tutta sicurezza. Poi seguite le istruzioni che vi sono state fornite insieme all'elettrodomestico. In questo modo collegate gli elettrodomestici tramite la vostra rete Wi-Fi. Tutti i passaggi successivi li potete eseguire direttamente nell'app Home Connect.



Home Connect è un servizio offerto da Home Connect GmbH. È disponibile solo in determinati paesi. Per usufruirne è necessario registrarsi e creare un account tramite l'app Home Connect. Per maggiori informazioni visita il sito [www.home-connect.com](http://www.home-connect.com). I marchi Apple App Store iOS appartengono a Apple Inc. I marchi Google Play Store e Android appartengono a Google Inc. Wi-Fi è un marchio appartenente a Wi-Fi Alliance. Il sigillo di garanzia TÜV si basa su una certificazione di TÜV Trust IT GmbH Gruppo di impresa TÜV AUSTRIA.

# La nostra qualità non si ferma solo al prodotto.

La soddisfazione dei nostri clienti è per noi una priorità: ecco perché offriamo un servizio post-vendita competente, veloce ed affidabile.



## Servizio Clienti Bosch

Servizio affidabile. Servizio Bosch.

www.bosch-home.com/it  
 Numero Verde 800-829120  
 Lun-Ven 08:00-20:00, Sab 09:00-19:00.  
 info.it@bosch-home.com



### Servizio autorizzato Bosch. Un servizio per tutta la vita.

Attraverso la nostra rete di oltre 500 tecnici specializzati e qualificati,

ti offriamo l'attenzione e la cura necessaria perché il tuo elettrodomestico Bosch funzioni sempre al meglio, come il primo giorno. Noi li progettiamo, noi li costruiamo: solo noi ti garantiamo il migliore servizio di assistenza. I nostri centri assistenza autorizzati Exclusive Service e Service Partner coprono tutto il territorio nazionale e sono a tua disposizione per ogni tipo di consulenza sul tuo elettrodomestico: entrare in uno dei nostri 200 centri è una vera e propria esperienza di qualità.



### Un mondo di prodotti e servizi dedicati al tuo elettrodomestico.

Presso i centri assistenza troverai un mondo di servizi, professionalità e

competenza.

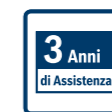
I nostri centri utilizzano esclusivamente ricambi originali che al nostro magazzino sono reperibili fino a 10 anni dall'uscita di produzione dell'elettrodomestico: Bosch garantisce tutti i pezzi di ricambio 24 mesi, con prezzi trasparenti e validi per tutto il territorio nazionale. Presso i centri autorizzati potrai scoprire anche tutti gli accessori originali per il tuo apparecchio e i prodotti Cleaning & Care dedicati alla cura e pulizia degli elettrodomestici: testati e consigliati da Bosch, garantiscono ad ogni utilizzo il trattamento più adeguato, per una pulizia efficace e sicura.



### 1 anno di Assistenza supplementare.

Tutti i prodotti acquistati da privati sono coperti dalla garanzia legale di 2 anni.

Se hai acquistato un grande elettrodomestico, Bosch ti offre 1 anno di assistenza supplementare oltre ai 2 anni di garanzia convenzionale. Visita il sito Bosch per registrare il tuo prodotto entro 60 giorni dalla data di consegna e attivare gratuitamente 1 anno di assistenza supplementare.



### Bosch Secure: 3 anni di protezione speciale per il tuo elettrodomestico.

Bosch Secure è il programma di assistenza supplementare che ti offre un'opportunità unica per copertura e vantaggi: un'estensione di altri 3 anni di tutti i servizi previsti dalla garanzia convenzionale, per 5 anni di totale tranquillità. Nessun costo per diritto di chiamata, manodopera, ricambi originali, trasporto e sostituzione sono solo alcuni dei vantaggi. Visita il sito Bosch per scoprire tutti i dettagli del programma, i prodotti coperti e come acquistare. Il Numero Verde Bosch e i nostri centri autorizzati saranno lieti di guidarti all'acquisto di 3 anni di protezione per il tuo elettrodomestico.



### Check & Care: solo il meglio per i tuoi elettrodomestici Bosch.

La qualità dei nostri elettrodomestici dura nel tempo: abbiamo sviluppato un servizio

in quattro punti per assicurare al tuo elettrodomestico le migliori prestazioni.

Il programma Check & Care aiuta a mantenere le performance del tuo elettrodomestico nel tempo, per risultati ottimali come al primo giorno di utilizzo. Contatta il Numero Verde per conoscere il centro assistenza autorizzato più vicino al quale richiedere Check & Care.



### La tua opinione conta.

Aiutaci a migliorare il servizio che ti offriamo partecipando ai nostri sondaggi.

Dopo l'intervento di un nostro tecnico Bosch potrete essere contattati per conoscere la vostra opinione sulla qualità del servizio ricevuto. Le vostre risposte sono preziose per offrirvi sempre una la migliore qualità, competenza e cortesia. Le vostre risposte saranno quindi preziose per offrirvi sempre una maggiore qualità, competenza e cortesia, soprattutto quando veniamo a casa vostra.

# Indice argomenti.



14-59 **Forni**

60-101 **Compatti, Microonde,  
Macchine da caffè**

102-135 **Piani cottura a induzione  
ed elettrici**

136-167 **Piani cottura a gas**

168-175 **Piani cottura domino**

176-227 **Cappe aspiranti**

228-281 **Lavastoviglie e lavatrici**

282-313 **Frigoriferi e congelatori**



## La cura di ogni dettaglio rende tutti grandi chef.

La preparazione di ogni ricetta, anche la più complicata, diventa subito semplice con i forni Bosch. Le numerose funzioni in dotazione misurano lo stato di cottura delle pietanze e adeguano autonomamente le impostazioni. Per risultati di cottura semplicemente perfetti.



# Ognuno ha i propri gusti in cucina. Ma non sempre si tratta di una ricetta.

Acciaio, vetro, look total black o total white? Gli elettrodomestici da incasso Bosch soddisfano ogni esigenza in cucina, anche in fatto di stile, design, colore o materiale. Per una cucina su misura moderna, affidabile e di qualità, con risultati sempre perfetti.





## Tutto riesce alla perfezione con un semplice tocco.

Con un forno della Serie 8 di Bosch, la creatività in cucina non conosce limiti. Grazie all'assistente di cottura DishAssist, il forno diventa l'aiutante perfetto nella preparazione di qualsiasi ricetta, in modo automatico. E con il sensore PerfectBake e la termosonda multisensor PerfectRoast, non dovrete fare altro che premere un tasto: ogni piatto riuscirà sempre alla perfezione, dall'arrosto di manzo alla torta al cioccolato.





PerfectBake

## PerfectBake.

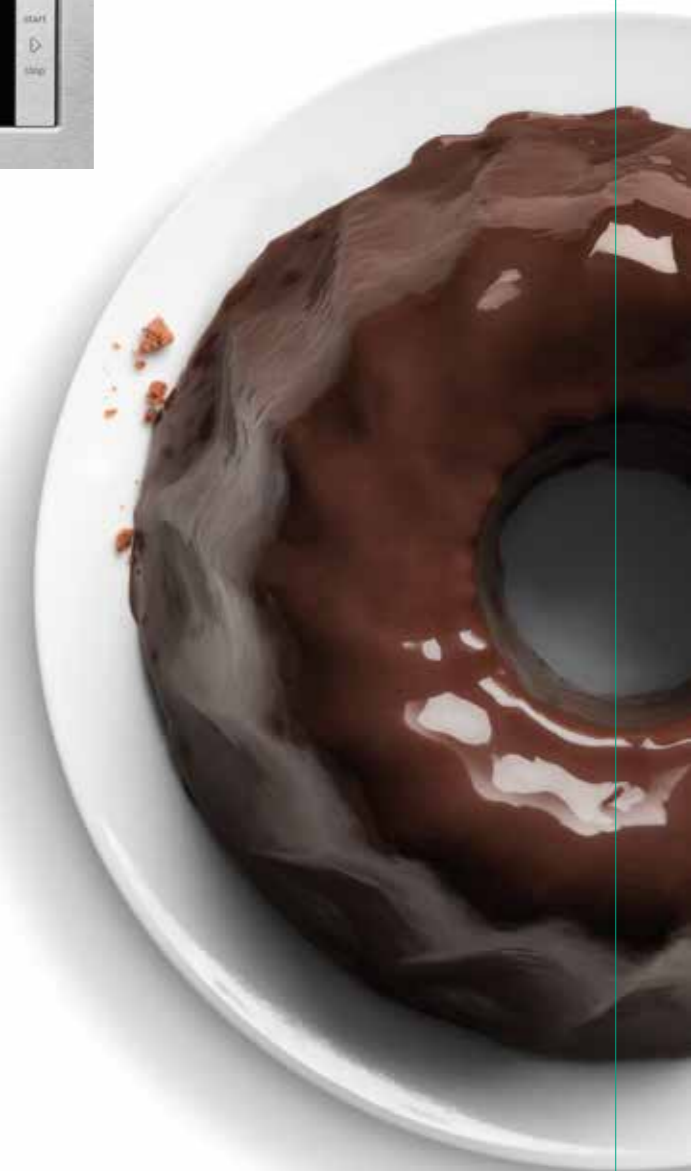
PerfectBake sarà il vostro alleato più prezioso in cucina, in particolare nella preparazione dei dolci e in generale di tutti gli impasti a base di lievito. Grazie a questo sensore di eccezionale precisione, il vostro forno Bosch misurerà in modo continuativo il grado di umidità delle pietanze, regolando automaticamente il processo di cottura. Non dovrete mai più impostare il tipo di riscaldamento, la durata o la temperatura, a meno che non lo desideriate.



Assist

## DishAssist.

L'assistente di cottura DishAssist è l'ideale per chi è alle prime armi in cucina, ma anche per chi vuole fare bella figura con gli amici a cena: consente infatti di impostare automaticamente il tipo di riscaldamento, la temperatura e la durata della cottura, selezionando semplicemente il tipo di pietanza che si vuole cucinare. Semplice, no?





## PerfectRoast.

La termosonda multisensor PerfectRoast rileva la temperatura interna della pietanza (es. carne arrosto) tramite la misurazione di diversi punti estremamente sensibili, con una precisione al grado e al secondo.

PerfectRoast è particolarmente utile nella preparazione di piatti a base di pesce e di carne, perché consente di sapere in maniera estremamente precisa quando la carne è cotta alla perfezione.



Con i forni Bosch,  
cucinare a vapore  
ha tutto un altro gusto.



Carne, pesce, verdure ma non solo... con la cottura a vapore è possibile preparare delle deliziose ricette, accontentando chi ama la cucina sana e leggera ed anche chi apprezza quella saporita e ricca di gusto.

I forni **CombiVapore** di Bosch garantiscono sempre risultati perfetti, grazie alla funzionalità full steam ed all'aggiunta di vapore.



Con la funzionalità **full steam** le verdure rimarranno croccanti al punto giusto e manterranno tutte le loro proprietà nutritive ed il loro sapore; cucinare alla perfezione il pesce non sarà più un segreto da Chef! Potrete dunque cimentarvi in una cucina sana ma gustosa, nel massimo della leggerezza.



Con l'aggiunta di **impulsi di vapore** durante la cottura potrete impreziosire i vostri piatti di nuovi gusti e sapori preparando, ad esempio, un succulento arrosto che rimarrà morbido all'interno e croccante all'esterno. Per i palati più esigenti!



Con la funzione **rigenerazione** sarà possibile riscaldare a vapore e quindi rigenerare piatti già pronti, cucinati in precedenza, nella massima delicatezza: gli alimenti manterranno tutta la loro consistenza ed il loro sapore, come appena preparati!



Tutti vorranno mettersi alla prova in cucina con i nostri programmi di cottura e i sistemi di impostazione automatica.



### Cottura 4D.

Con la cottura 4D è possibile posizionare le leccarde, oltre che su qualsiasi livello, anche su 4 livelli contemporaneamente, per preparare diverse pietanze insieme con un risultato di cottura sempre perfetto e senza commistione di odori o sapori. Tutto questo grazie alla nuova ventola che cambia direzione durante il funzionamento e distribuisce il calore in modo omogeneo su tutti i livelli. Inoltre, il nuovo motore senza spazzole garantisce massima efficienza e risparmio energetico.



### Riscaldamento Eco.

Con Riscaldamento Eco il vostro forno passa ad un riscaldamento superiore ed inferiore particolarmente conveniente. Su un livello unico di cottura potrete preparare deliziosi biscotti, torte ed impasti a base di pasta lievitata con risultati perfetti e risparmiando energia preziosa.



### Cottura Eco.

Garantisce la circolazione ottimale dell'aria per una cottura uniforme. Ideale per una cottura su un livello, risparmiando energia.



### Riscaldamento Sup./Inf.

La classica modalità di riscaldamento per cotture croccanti, dolci e sfornati.



### Funzione pizza.

Combinando il calore inferiore e l'aria calda, è perfetta per la cottura di prodotti come pizza e patate fritte.



### Grill ventilato.

Per preparare croccanti tacchini, pesci interi e altre grandi pietanze arrosto.



### Scongellamento.

Per scongelare delicatamente carne, pollame, pesce, pane e torte. Utile anche per lievitare l'impasto di pane e pizza.



### Riscaldamento inferiore.

Per preparare pietanze a bagnomaria, far rosolare i piatti dal basso o cuocere perfettamente le torte di frutta.



### Grill a superficie grande.

Per cuocere contemporaneamente più bistecche, salsicce o pesci sulla stessa griglia. Potenza regolabile su tre diversi livelli.



### Grill a superficie piccola.

A potenza regolabile, è l'ideale per grigliare piccole porzioni o per gratinare.



### Riscaldamento intensivo.

Combinazione tra riscaldamento superiore e riscaldamento inferiore extra forte – per ottenere i migliori risultati di cottura con un fondo croccante e una farcitura morbida.



### Cottura a bassa temperatura.

Una preparazione delicata e lenta a una temperatura costante di 85 °C, per esempio per verdura o pollame extra teneri.



### Essiccazione.

Con la funzione Essiccare si possono preparare in casa frutta e vegetali disidratati, erbe essiccate ed aromatizzate come pomodori secchi, fettine di mele, rosmarino e timo.



### Preriscaldamento.

Per trovare stoviglie sempre calde.



### Rigenerazione.

Rigenerare significa riscaldare le pietanze già cucinate: con il delicato riscaldamento a vapore, a una temperatura di 90-95 °C, i vostri piatti avranno tutto il gusto e la bontà degli alimenti appena preparati.



### Impulso di vapore.

Usando la cottura con i classici tipi di riscaldamento, le vostre pietanze riusciranno ancora meglio se aggiungete di tanto in tanto un po' di umidità. Ed è proprio quello che fa automaticamente la funzione impulso di vapore. Che sia per riscaldare qualcosa, far lievitare l'impasto, cuocere o arrostitire, basta impostare dall'inizio semplicemente la funzione automatica impulso di vapore. Questa funzione si può attivare anche a mano e regolare l'intensità a piacere.



### Lievitazione impasti.

Per far lievitare gli impasti di pane, pizza e torte, dolcemente e a bassa temperatura. A differenza della lievitazione a temperatura ambiente, inoltre, utilizzando questa funzione del forno risparmierete anche tempo prezioso.



## La tecnologia al servizio della semplicità. Il pannello comandi.



### **Anello rotante intuitivo.**

Basta ruotare l'anello intuitivo per eseguire tutte le impostazioni, i simboli e i testi intuitivi permettono di avere tutto sotto controllo con estrema facilità.



### **Pannello comandi con 3 display TFT touch a colori, con testi ed animazioni.**

L'anello rotante intuitivo e l'ampio touchscreen TFT ad alta risoluzione, con testo intuitivo e pulsanti a selezione diretta, semplificano l'utilizzo di questi elettrodomestici. Le illustrazioni e i testi informativi chiari vi guidano attraverso tutte le opzioni. Avete in qualsiasi momento la visione completa delle funzioni e il controllo totale del vostro forno.



### **Pannello comandi con display TFT con pulsanti laterali touch, con testi e simboli.**

L'anello rotante intuitivo e il display TFT ad alta risoluzione, con testo e pulsanti a selezione diretta, facilitano l'utilizzo del forno. I pratici simboli e i testi informativi all'interno dell'anello rotante visualizzano tutte le principali informazioni a colpo d'occhio.



## Le soluzioni più semplici al servizio della creatività.

### **Sistema di apertura e chiusura SoftMove.**

Grazie ad un meccanismo di ammortizzazione intelligente, la porta del forno si apre e si chiude delicatamente e silenziosamente.

### **Grande comfort, grande flessibilità.**

Le guide telescopiche sono sicure e precise: grazie alla funzione d'arresto integrata, scorrono facilmente, si bloccano contemporaneamente e rimangono in posizione. Sarà facile e sicuro estrarre tutto quello che cucinerete nel vostro forno Bosch. Alcuni modelli, inoltre, prevedono le guide telescopiche adatte all'autopulizia pirolitica: un'innovazione esclusiva, per avere ad ogni occasione un forno perfettamente pulito ed igienizzato, in ogni sua parte.



## Tutti i sistemi di pulizia dei forni Bosch.



**Pirolysi: il più moderno sistema di pulizia.**  
Basterà un tocco per ritrovare il forno e le leccarde perfettamente puliti, senza alcun odore ma soprattutto senza utilizzare alcun prodotto chimico. Grazie alla tecnica della pirolysi il forno raggiunge la temperatura interna di quasi 500°C, rimanendo comunque sotto l'assorbimento elettrico dei 3 kW e riducendo in polvere ogni traccia di sporco. Il costo: meno di quello di un caffè.



**EcoLyse.**  
La pulizia EcoLyse è l'evoluzione più moderna delle vecchie pareti catalitiche. La funzione di queste pareti è quella di assorbire gli schizzi di grasso ed unto e di trasformarle, durante la cottura, in vapore acqueo e anidride carbonica. Quando, dopo innumerevoli cotture, volete effettuare una pulizia più profonda del forno, alcuni modelli permettono anche di selezionare il programma alla massima temperatura per 1 ora e l'azione combinata di aria e calore scioglierà lo sporco, rendendo la parete come nuova. Queste pareti sono eterne, mantengono cioè la loro efficienza durante tutta la vita del forno, perché durante il processo di produzione lo smalto viene inserito direttamente nel materiale che compone le pareti del forno.
































**EcoClean.**  
Le pareti autopulenti EcoClean non vanno sostituite perché durano per tutta la vita del forno, ed è possibile scegliere se avere solo la parete posteriore oppure le pareti laterali.



**Altri vantaggi per la pulizia.**  
La superficie dello smalto è dura come il granito, perfettamente liscia e resistente a urti, graffi e acidi. La porta interna è tutta in vetro e facile da pulire, vista la superficie assolutamente piana. Anche la pulizia della parete superiore del forno diventa un'operazione facile, grazie al grill abbattibile.

## Come leggere la tabella?

1. Scegliete le caratteristiche principali che state cercando per il vostro nuovo elettrodomestico Bosch, nella colonna di sinistra
2. Individuate i vantaggi di ogni Serie per affinare la selezione
3. Utilizzate queste informazioni per approfondire le dotazioni dei modelli che possono interessarvi

		Serie   8			Serie   6		Serie   4		Serie   2		
		> Display TFT > Facile pulizia			> Display digitale > Facile pulizia						
Tipo		DishAssist		Programmi automatici							
Forni multi funzione	Pirolisi	 HRG6769S6 CombiVapore 	 HRG6769S2 CombiVapore	 HBG676ES6 	 <b>Nuovo</b> HBG676EB1	 HRG675BS1 CombiVapore	 HBG675BS1J	 <b>Nuovo</b> HBA74S360E	 <b>Nuovo</b> HBA74S320E	 <b>Nuovo</b> HBA74R150E	 HBA63B251
	EcoLyse / EcoClean	 <b>Nuovo</b> HSG636BS1 CombiVapore	 <b>Nuovo</b> HSG636BB1 Impulso di vapore	 HBG636ES1	 HRG635BS1 Impulso di vapore	 HBG655BS1J	 HBG633TS1J	 <b>Nuovo</b> HBA43S360E	 <b>Nuovo</b> HBA43S320E	 <b>Nuovo</b> HBA23R150E	 HBA41B251J
		 HBG635BS1J	 HBG635BB1J	 HBG635BW1J		 <b>Nuovo</b> HBA23B253	 HVA541NS0				
										 HBN331E1J	 HBN311E2J

## Serie | 8

Forni da incasso con impulso di vapore 60 cm



HRG6769S6



Modello	HRG6769S6 € 2.250,00	HRG6769S2 € 2.130,00	HRG675BS1 € 1.550,00	HRG635BS1 € 1.330,00
EAN	4242002936963	4242002912516	4242002917498	4242002917115
Materiale	Acciaio inox	Acciaio inox	Acciaio inox	Acciaio inox
CombiVapore full steam / Impulso di vapore	- / •	- / •	- / •	- / •
Pulizia	Autopulizia pirolitica	Autopulizia pirolitica	Autopulizia pirolitica	EcoLyse su parete posteriore
Apertura e chiusura ammortizzata SoftMove	•	•	•	•
Livelli di guide telescopiche	3, con funzione d'arresto, completamente estensibili, adatte al processo di pirolisi	3, con funzione d'arresto, completamente estensibili, adatte al processo di pirolisi	-	-
Tipo di controllo	3 display TFT touch a colori, Home Connect	3 display TFT touch a colori	1 display TFT a colori	1 display TFT a colori
Funzioni di tempo	Orologio elettronico con impostazione inizio e fine cottura	Orologio elettronico con impostazione inizio e fine cottura	Orologio elettronico con impostazione inizio e fine cottura	Orologio elettronico con impostazione inizio e fine cottura
Sistema di cottura assistita	DishAssist	DishAssist	20 programmi automatici	20 programmi automatici
Sensore PerfectBake / termosonda PerfectRoast	• / •	• / •	- / -	- / -
Funzioni / Sistema di cottura HotAir 4D	17 / 4D	17 / 4D	15 / 4D	15 / 4D
Illuminazione	LED multilivello	LED multilivello	LED multilivello	LED multilivello
Classe di efficienza energetica	A	A	A+	A+
Assorbimento massimo	3,60 kW	3,60 kW	3,60 kW	3,60 kW
Accessori inclusi	1 leccarda profonda, 1 leccarda bassa e 1 griglia	1 leccarda profonda, 1 leccarda bassa e 1 griglia	1 leccarda profonda, 1 leccarda bassa e 1 griglia	1 leccarda profonda, 1 leccarda bassa e 1 griglia
Ricettario	• (su richiesta, gratuito)	• (su richiesta, gratuito)	• (su richiesta, a pagamento)	• (su richiesta, a pagamento)

• Sì / - No    Ulteriori accessori disponibili a pagina 46-49

## Serie | 8

Forni da incasso CombiVapore 60 cm



HSG636BB1



Nuovo

Nuovo

Modello	HSG636BS1 € 1.800,00	HSG636BB1 € 1.800,00
EAN	4242002808451	4242002808383
Materiale	Acciaio inox	Vetro nero
CombiVapore full steam / Impulso di vapore	• / •	• / •
Pulizia	EcoLyse su parete posteriore	EcoLyse su parete posteriore
Apertura e chiusura ammortizzata SoftMove	•	•
Livelli di guide telescopiche	-	-
Tipo di controllo	3 display TFT touch a colori	3 display TFT touch a colori
Funzioni di tempo	Orologio elettronico con impostazione inizio e fine cottura	Orologio elettronico con impostazione inizio e fine cottura
Sistema di cottura assistita	DishAssist	DishAssist
Sensore PerfectBake / termosonda PerfectRoast	- / -	- / -
Funzioni / Sistema di cottura HotAir 4D	15 / 4D	15 / 4D
Illuminazione	LED	LED
Classe di efficienza energetica	A+	A+
Assorbimento massimo	3,60 kW	3,60 kW
Accessori inclusi	1 leccarda profonda, 1 leccarda bassa, 1 griglia e 3 contenitori per cottura a vapore	1 leccarda profonda, 1 leccarda bassa, 1 griglia e 3 contenitori per cottura a vapore
Ricettario	• (su richiesta, a pagamento)	• (su richiesta, a pagamento)

• Sì / - No    Ulteriori accessori disponibili a pagina 46-49

## Serie | 8

Forni da incasso pirolitici 60 cm



HBG676ES6



Modello	HBG676ES6 € 1.850,00	HBG676EB1 € 1.700,00	HBG675BS1J € 1.270,00
EAN	4242002911335	4242002808581	4242002808574
Materiale	Acciaio inox	Vetro nero	Acciaio inox
CombiVapore full steam / Impulso di vapore	- / -	- / -	- / -
Pulizia	Autopulizia pirolitica	Autopulizia pirolitica	Autopulizia pirolitica
Apertura e chiusura ammortizzata SoftMove	•	•	•
Livelli di guide telescopiche	-	-	-
Tipo di controllo	3 display TFT touch a colori, Home Connect	3 display TFT touch a colori	1 display TFT a colori
Funzioni di tempo	Orologio elettronico con impostazione inizio e fine cottura	Orologio elettronico con impostazione inizio e fine cottura	Orologio elettronico con impostazione inizio e fine cottura
Sistema di cottura assistita	DishAssist	DishAssist	10 programmi automatici
Sensore PerfectBake / termosonda PerfectRoast	• / •	• / •	- / -
Funzioni / Sistema di cottura HotAir 4D	13 / 4D	13 / 4D	13 / 4D
Illuminazione	Alogena	Alogena	Alogena
Classe di efficienza energetica	A+	A+	A+
Assorbimento massimo	3,60 kW	3,60 kW	2,85 kW
Accessori inclusi	1 leccarda profonda, 1 leccarda bassa e 1 griglia	1 leccarda profonda, 1 leccarda bassa e 1 griglia	1 leccarda profonda, 1 leccarda bassa e 1 griglia
Ricettario	• (su richiesta, gratuito)	• (su richiesta, gratuito)	• (su richiesta, a pagamento)

• Sì / - No Ulteriori accessori disponibili a pagina 46-49

## Serie | 8

Forni da incasso 60 cm



HBG636ES1



Modello	HBG636ES1 € 1.580,00	HBG655BS1J € 1.170,00
EAN	4242002808550	4242002807799
Materiale	Acciaio inox	Acciaio inox
CombiVapore full steam / Impulso di vapore	- / -	- / -
Pulizia	EcoLyse su parete posteriore	EcoLyse su pareti posteriore, laterali e soffitto
Apertura e chiusura ammortizzata SoftMove	•	•
Livelli di guide telescopiche	-	-
Tipo di controllo	3 display TFT touch a colori	3 display TFT touch a colori
Funzioni di tempo	Orologio elettronico con impostazione inizio e fine cottura	Orologio elettronico con impostazione inizio e fine cottura
Sistema di cottura assistita	DishAssist	10 programmi automatici
Sensore PerfectBake / termosonda PerfectRoast	• / •	• / •
Funzioni / Sistema di cottura HotAir 4D	13 / 4D	13 / 4D
Illuminazione	Alogena	Alogena
Classe di efficienza energetica	A+	A+
Assorbimento massimo	3,60 kW	3,60 kW
Accessori inclusi	1 leccarda profonda, 1 leccarda bassa e 1 griglia	1 leccarda profonda, 1 leccarda bassa e 1 griglia
Ricettario	• (su richiesta, gratuito)	• (su richiesta, a pagamento)

• Sì / - No Ulteriori accessori disponibili a pagina 46-49

## Serie | 8

Forni da incasso 60 cm



HBG635BW1J



Modello	HBG635BS1J € 1.080,00	HBG635BB1J € 1.080,00	HBG635BW1J € 1.080,00	HBG633TS1J € 1.050,00
EAN	4242002808925	4242002808918	4242002808949	4242002807669
Materiale	Acciaio inox	Vetro nero	Vetro bianco	Acciaio inox
CombiVapore full steam / Impulso di vapore	- / -	- / -	- / -	- / -
Pulizia	EcoLyse su parete posteriore	EcoLyse su parete posteriore	EcoLyse su parete posteriore	EcoLyse su parete posteriore
Apertura e chiusura ammortizzata SoftMove	•	•	•	•
Livelli di guide telescopiche	-	-	-	3, con funzione d'arresto, completamente estensibili
Tipo di controllo	1 display TFT a colori	1 display TFT a colori	1 display TFT a colori	1 display TFT a colori
Funzioni di tempo	Orologio elettronico con impostazione inizio e fine cottura	Orologio elettronico con impostazione inizio e fine cottura	Orologio elettronico con impostazione inizio e fine cottura	Orologio elettronico con impostazione inizio e fine cottura
Sistema di cottura assistita	10 programmi automatici	10 programmi automatici	10 programmi automatici	-
Sensore PerfectBake / termosonda PerfectRoast	- / -	- / -	- / -	- / -
Funzioni / Sistema di cottura HotAir 4D	13 / 4D	13 / 4D	13 / 4D	10 / 4D
Illuminazione	Alogena	Alogena	Alogena	Alogena
Classe di efficienza energetica	A+	A+	A+	A
Assorbimento massimo	2,85 kW	2,85 kW	2,85 kW	2,85 kW
Accessori inclusi	1 leccarda profonda, 1 leccarda bassa e 1 griglia	1 leccarda profonda, 1 leccarda bassa e 1 griglia	1 leccarda profonda, 1 leccarda bassa e 1 griglia	1 leccarda profonda, 1 leccarda bassa e 1 griglia
Ricettario	• (su richiesta, a pagamento)	• (su richiesta, a pagamento)	• (su richiesta, a pagamento)	• (su richiesta, a pagamento)

• Sì / - No Ulteriori accessori disponibili a pagina 46-49

## Serie | 6

Forni da incasso pirolitici 60 cm



HBA74S360E



Nuovo

Nuovo

Nuovo

Modello	HBA74S360E € 990,00	HBA74S320E € 990,00	HBA74R150E € 970,00	HBA63B251 € 950,00
EAN	4242002855998	4242002855981	4242002680033	4242002675015
Materiale	Vetro nero	Vetro bianco	Acciaio inox e vetro nero	Acciaio inox
CombiVapore full steam / Impulso di vapore	- / -	- / -	- / -	- / -
Pulizia	Autopulizia pirolitica	Autopulizia pirolitica	Autopulizia pirolitica	Autopulizia pirolitica
Apertura e chiusura ammortizzata SoftMove	-	-	-	-
Livelli di guide telescopiche	2, con funzione d'arresto	2, con funzione d'arresto	1, con funzione d'arresto	-
Tipo di controllo	Display digitale con manopola a scomparsa	Display digitale con manopola a scomparsa	Display digitale con manopola a scomparsa	Display digitale con manopole a scomparsa
Funzioni di tempo	Orologio elettronico con impostazione inizio e fine cottura	Orologio elettronico con impostazione inizio e fine cottura	Orologio elettronico con impostazione inizio e fine cottura	Orologio elettronico con impostazione inizio e fine cottura
Sistema di cottura assistita	-	-	-	-
Sensore PerfectBake / termosonda PerfectRoast	- / -	- / -	- / -	- / -
Funzioni / Sistema di cottura HotAir 4D	8 / 3D	8 / 3D	8 / 3D	6 / 3D
Illuminazione	Lampadina	Lampadina	Lampadina	Lampadina
Classe di efficienza energetica	A	A	A	A
Assorbimento massimo	3,58 kW	3,58 kW	3,58 kW	3,65 kW
Accessori inclusi	1 leccarda profonda, 1 griglia e 2 supporti per leccarda durante pulizia pirolitica	1 leccarda profonda, 1 griglia e 2 supporti per leccarda durante pulizia pirolitica	1 leccarda profonda, 1 griglia e 2 supporti per leccarda durante pulizia pirolitica	1 leccarda profonda e 1 griglia
Ricettario	-	-	-	-

• Sì / - No Ulteriori accessori disponibili a pagina 50-51

## Serie | 6

Forni da incasso 60 cm



HBA23R150E



Nuovo



Nuovo



Nuovo



## Serie | 6

Forno da incasso larghezza 90 cm



HVA541NS0



Modello	HBA43S360E € 835,00	HBA43S320E € 835,00	HBA23R150E € 810,00	HBA23B253 € 780,00
EAN	4242002857855	4242002857848	4242002812847	4242002731810
Materiale	Vetro nero	Vetro bianco	Acciaio inox e vetro nero	Acciaio inox
CombiVapore full steam / Impulso di vapore	- / -	- / -	- / -	- / -
Pulizia	EcoClean su parete posteriore, grill abbattibile per facilitare la pulizia	EcoClean su parete posteriore, grill abbattibile per facilitare la pulizia	EcoClean su parete posteriore, grill abbattibile per facilitare la pulizia	EcoClean su parete posteriore, grill abbattibile per facilitare la pulizia
Apertura e chiusura ammortizzata SoftMove	-	-	-	-
Livelli di guide telescopiche	2, con funzione d'arresto	2, con funzione d'arresto	1, con funzione d'arresto	-
Tipo di controllo	Display digitale con manopole a scomparsa	Display digitale con manopole a scomparsa	Display digitale con manopole a scomparsa	Display digitale con manopole a scomparsa
Funzioni di tempo	Orologio elettronico con impostazione inizio e fine cottura	Orologio elettronico con impostazione inizio e fine cottura	Orologio elettronico con impostazione inizio e fine cottura	Orologio elettronico con impostazione inizio e fine cottura
Sistema di cottura assistita	-	-	-	-
Sensore PerfectBake / termosonda PerfectRoast	- / -	- / -	- / -	- / -
Funzioni / Sistema di cottura HotAir 4D	8 / 3D	8 / 3D	8 / 3D	5 / 3D
Illuminazione	Lampadina	Lampadina	Lampadina	Lampadina
Classe di efficienza energetica	A	A	A	A
Assorbimento massimo	3,38 kW	3,38 kW	3,38 kW	3,20 kW
Accessori inclusi	1 leccarda profonda e 1 griglia	1 leccarda profonda e 1 griglia	1 leccarda profonda e 1 griglia	1 leccarda profonda, 1 leccarda bassa e 1 griglia
Ricettario	-	-	-	-

• Sì / - No    Ulteriori accessori disponibili a pagina 50-51

Modello	HVA541NS0 € 1.600,00
EAN	4242002800592
Materiale	Acciaio inox e vetro nero
CombiVapore full steam / Impulso di vapore	- / -
Pulizia	EcoClean su pareti posteriore e laterali
Apertura e chiusura ammortizzata SoftMove	-
Livelli di guide telescopiche	1
Tipo di controllo	Display digitale con manopole a scomparsa
Funzioni di tempo	Orologio elettronico con impostazione inizio e fine cottura
Sistema di cottura assistita	-
Sensore PerfectBake / termosonda PerfectRoast	- / -
Funzioni / Sistema di cottura HotAir 4D	9 / -
Illuminazione	alogeno
Classe di efficienza energetica	A
Assorbimento massimo	3,00 kW
Accessori inclusi	2 leccarde basse e 1 griglia
Ricettario	-

• Sì / - No

## Serie | 4

Forni da incasso 60 cm



HBA41B251J



Modello	HBA41B251J € 665,00	HBA21B151 € 575,00
EAN	4242002691176	4242002731681
Materiale	Acciaio inox	Acciaio inox
CombiVapore full steam / Impulso di vapore	- / -	- / -
Pulizia	EcoClean su pareti posteriore, laterali e soffitto	EcoClean su parete posteriore, grill abbattibile per facilitare la pulizia
Apertura e chiusura ammortizzata SoftMove	-	-
Livelli di guide telescopiche	-	-
Tipo di controllo	Meccanico con manopole a ponticello	Meccanico con manopole a ponticello
Funzioni di tempo	Timer contaminuti con autospegnimento fine cottura	Timer contaminuti (solo segnale acustica)
Sistema di cottura assistita	-	-
Sensore PerfectBake / termosonda PerfectRoast	- / -	- / -
Funzioni / Sistema di cottura HotAir 4D	5 / 3D	5 / 3D
Illuminazione	Lampadina	Lampadina
Classe di efficienza energetica	A	A
Assorbimento massimo	2,75 kW	2,90 kW
Accessori inclusi	1 leccarda profonda e 1 griglia	1 leccarda profonda, 1 leccarda bassa e 1 griglia
Ricettario	-	-

• Sì / - No    Ulteriori accessori disponibili a pagina 50-51

## Serie | 2

Forni da incasso 60 cm



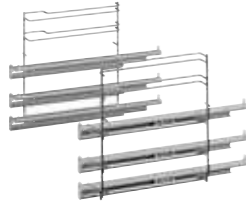

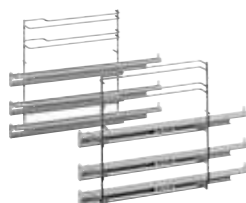
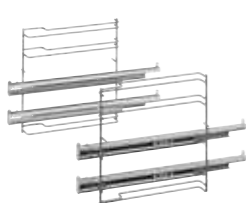
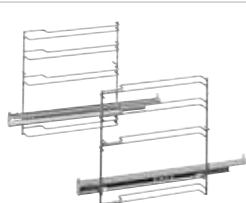
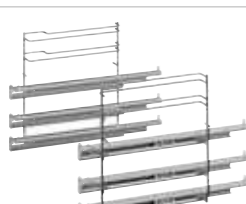

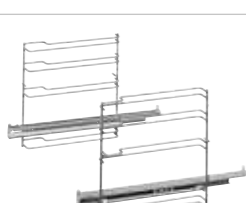
HBN331E1J



Modello	HBN331E1J € 625,00	HBN311E2J € 450,00
EAN	4242002810683	4242002810706
Materiale	Acciaio inox	Acciaio inox
CombiVapore full steam / Impulso di vapore	- / -	- / -
Pulizia	-	-
Apertura e chiusura ammortizzata SoftMove	-	-
Livelli di guide telescopiche	-	-
Tipo di controllo	Display digitale con manopole a scomparsa	Meccanico con manopole standard
Funzioni di tempo	Orologio elettronico con impostazione inizio e fine cottura	Timer contaminuti (solo segnale acustica)
Sistema di cottura assistita	-	-
Sensore PerfectBake / termosonda PerfectRoast	- / -	- / -
Funzioni / Sistema di cottura HotAir 4D	5 / 3D	5 / 3D
Illuminazione	Lampadina	Lampadina
Classe di efficienza energetica	A	A
Assorbimento massimo	2,90 kW	2,90 kW
Accessori inclusi	1 leccarda profonda e 1 griglia	1 leccarda profonda e 1 griglia
Ricettario	-	-

• Sì / - No    Ulteriori accessori disponibili a pagina 50-51



	Modello	Descrizione	Adatto a
	<b>HEZ638D30</b> EAN: 4242002810195 € 170,00	Guide telescopiche a 3 livelli adatte a cottura a vapore 100% (full steam) ad estrazione completa e con sistema d'arresto, per forni CombiVapore.	HSG636BS1 HSG636BB1
	<b>HEZ638D10</b> EAN: 4242002810171 € 90,00	Guide telescopiche a 1 livello adatte a cottura a vapore 100% (full steam) ad estrazione completa e con sistema d'arresto, per forni CombiVapore.	HSG636BS1 HSG636BB1
	<b>HEZ638370</b> EAN: 4242002810164 € 170,00	Guide telescopiche a 3 livelli adatte a pirolisi ad estrazione completa e con sistema d'arresto, per forni pirolitici.	HRG6769S6 HRG6769S2 HRG675BS1 HBG676ES6 HBG676EB1 HBG675BS1J
	<b>HEZ638270</b> EAN: 4242002810140 € 130,00	Guide telescopiche a 2 livelli adatte a pirolisi, ad estrazione completa e con sistema d'arresto, per forni pirolitici.	HRG6769S6 HRG6769S2 HRG675BS1 HBG676ES6 HBG676EB1 HBG675BS1J
	<b>HEZ638170</b> EAN: 4242002810119 € 90,00	Guide telescopiche a 1 livello adatte a pirolisi, ad estrazione completa e con sistema d'arresto, per forni pirolitici.	HRG6769S6 HRG6769S2 HRG675BS1 HBG676ES6 HBG676EB1 HBG675BS1J
	<b>HEZ638300</b> EAN: 4242002810157 € 140,00	Guide telescopiche a 3 livelli ad estrazione completa e con sistema d'arresto.	HRG635BS1 HBG636ES1 HBG655BS1J HBG635BS1J HBG635BB1J HBG635BW1J HBG633TS1J
	<b>HEZ638200</b> EAN: 4242002810133 € 110,00	Guide telescopiche a 2 livelli ad estrazione completa e con sistema d'arresto.	HRG635BS1 HBG636ES1 HBG655BS1J HBG635BS1J HBG635BB1J HBG635BW1J HBG633TS1J
	<b>HEZ638100</b> EAN: 4242002810096 € 80,00	Guide telescopiche a 1 livello ad estrazione completa e con sistema d'arresto.	HRG635BS1 HBG636ES1 HBG655BS1J HBG635BS1J HBG635BB1J HBG635BW1J HBG633TS1J

	Modello	Descrizione	Adatto a
	<b>HEZ632010</b> EAN: 4242002810034 € 60,00	Leccarda antiaderente profonda, adatta a microonde combinato, vapore, lavabile in lavastoviglie. Resistente a temperature fino a 250 °C. Non adatta alla funzione "solo microonde", grill e pirolisi. Dimensioni (L x P x H): 455 x 375 x 38 mm.	Tutti i forni della Serie   8
	<b>HEZ631010</b> EAN: 4242002810010 € 50,00	Leccarda antiaderente bassa, adatta a microonde combinato, vapore, lavabile in lavastoviglie. Resistente a temperature fino a 250 °C. Non adatta alla funzione "solo microonde", grill e pirolisi. Dimensioni (L x P x H): 455 x 375 x 30 mm.	Tutti i forni della Serie   8
	<b>HEZ632070</b> EAN: 4242002810041 € 45,00	Leccarda profonda adatta a pirolisi, microonde combinato, vapore, lavabile in lavastoviglie. Non adatta alla funzione "solo microonde". Dimensioni (L x P x H): 455 x 375 x 38 mm.	Tutti i forni della Serie   8
	<b>HEZ631070</b> EAN: 4242002810027 € 35,00	Leccarda bassa adatta a pirolisi, microonde combinato, vapore, lavabile in lavastoviglie. Non adatta alla funzione "solo microonde". Dimensioni (L x P x H): 455 x 375 x 30 mm.	Tutti i forni della Serie   8
	<b>HEZ633070</b> EAN: 4242002810065 € 55,00	Leccarda extra profonda adatta a pirolisi, microonde combinato, vapore, lavabile in lavastoviglie. Non adatta alla funzione "solo microonde". Inclusa griglia combinata per leccarda extra profonda. Volume: 10 litri. Dimensioni (L x P x H): 455 x 375 x 81 mm.	Tutti i forni della Serie   8
	<b>HEZ633001</b> EAN: 4242002810058 € 30,00	Coperchio per leccarda extra profonda HEZ633070. Dimensioni con maniglia (L x P x H): 424 x 357 x 115 mm. Dimensioni senza maniglia (L x P x H): 424 x 357 x 74 mm.	Tutti i forni della Serie   8
	<b>HEZ625071</b> EAN: 4242002814421 € 40,00	Leccarda grill adatta a pirolisi, vapore, lavabile in lavastoviglie. Non adatta alle funzioni microonde combinato e "solo microonde". Dimensioni (L x P x H): 363 x 218 x 18 mm.	Tutti i forni della Serie   8
	<b>HEZ617000</b> EAN: 4242002841977 € 45,00	Teglia pizza adatta a microonde combinato, lavabile in lavastoviglie. Non adatta alla funzione "solo microonde" e pirolisi. Dimensioni (Ø x H): 357 x 30 mm.	Tutti i forni della Serie   8

	Modello	Descrizione	Adatto a
	<b>HEZ327000</b> EAN: 4242002381800 € 160,00	Pietra in ceramica con paletta in legno per pane e pizza. La pietra in ceramica è adatta a pirolisi. Non adatta alle funzioni microonde combinato, "solo microonde" e vapore 100% (full steam). Dimensioni (L x P x H): 375 x 330 x 25 mm.	Tutti i forni della Serie   8
	<b>HEZ36D663G</b> EAN: 4242002810003 € 55,00	Contenitore grande (2/3 GN) per cottura a vapore 100% (full steam), forato. Non adatto a pirolisi e microonde. Per forni CombiVapore. Dimensioni (L x P x H): 455 x 375 x 35 mm.	Forni a vapore 100% (full steam) CombiVapore: HSG636BS1 HSG636BB1
	<b>HEZ36D643</b> EAN: 4242002809984 € 50,00	Contenitore grande (2/3 GN) per cottura a vapore 100% (full steam), non forato. Non adatto a pirolisi e microonde. Per forni CombiVapore. Dimensioni (L x P x H): 354 x 325 x 40 mm.	Forni a vapore 100% (full steam) CombiVapore: HSG636BS1 HSG636BB1
	<b>HEZ36D643G</b> EAN: 4242002809991 € 50,00	Contenitore grande (2/3 GN) per cottura a vapore 100% (full steam), forato. Non adatto a pirolisi e microonde. Per forni CombiVapore. Dimensioni (L x P x H): 354 x 325 x 40 mm.	Forni a vapore 100% (full steam) CombiVapore: HSG636BS1 HSG636BB1
	<b>HEZ36D264</b> EAN: 4242002841953 € 45,00	Contenitore di media grandezza (1/2 GN) per cottura a vapore 100% (full steam), non forato. Non adatto a pirolisi e microonde. Per forni CombiVapore. Dimensioni (L x P x H): 265 x 325 x 40 mm.	Forni a vapore 100% (full steam) CombiVapore: HSG636BS1 HSG636BB1
	<b>HEZ36D264G</b> EAN: 4242002809977 € 45,00	Contenitore di media grandezza (1/2 GN) per cottura a vapore 100% (full steam), forato. Non adatto a pirolisi e microonde. Per forni CombiVapore. Dimensioni (L x P x H): 265 x 325 x 40 mm.	Forni a vapore 100% (full steam) CombiVapore: HSG636BS1 HSG636BB1
	<b>HEZ36D163</b> EAN: 4242002809953 € 40,00	Contenitore piccolo (1/3 GN) per cottura a vapore 100% (full steam), non forato. Non adatto a pirolisi e microonde. Per forni CombiVapore. Dimensioni (L x P x H): 176 x 325 x 40 mm.	Forni a vapore 100% (full steam) CombiVapore: HSG636BS1 HSG636BB1
	<b>HEZ36D163G</b> EAN: 4242002809960 € 40,00	Contenitore piccolo (1/3 GN) per cottura a vapore 100% (full steam), forato. Non adatto a pirolisi e microonde. Per forni CombiVapore. Dimensioni (L x P x H): 176 x 325 x 40 mm.	Forni a vapore 100% (full steam) CombiVapore: HSG636BS1 HSG636BB1

Accessori speciali acquistabili separatamente

	Modello	Descrizione	Adatto a
	<b>HEZ660060</b> EAN: 4242002845708 € 35,00	Kit di installazione composto da: • Listello sottile per la copertura della piastra di base del forno. Dimensioni: 556 x 21 x 6 mm. • Listello frontale per la copertura del fondo del mobile. Dimensioni: 595 x 25 x 20 / 32 mm.	Tutti i forni della Serie   8

Accessori speciali acquistabili separatamente

## Accessori speciali per forni Serie | 6, Serie | 4, Serie | 2

	Modello	Descrizione	Adatto a
	<b>HEZ362000</b> EAN: 4242002502250 € 30,00	Leccarda profonda adatta a pirolisi e lavabile in lavastoviglie. Dimensioni (L x P x H): 465 x 345 x 40 mm.	Forni pirolitici Serie   6: HBA74S360E HBA74S320E HBA74R150E Forni non pirolitici: Serie   6: HBA43S360E HBA43S320E HBA23R150E
	<b>HEZ331072</b> EAN: 4242002715841 € 30,00	Leccarda bassa adatta a pirolisi e lavabile in lavastoviglie. Dimensioni (L x P x H): 465 x 375 x 30 mm.	Forno pirolitico Serie   6: HBA63B251 Forni non pirolitici: Serie   6: HBA23B253 Serie   4: HBA41B251J HBA21B151
	<b>HEZ432001</b> EAN: 4242002735658 € 40,00	Leccarda profonda lavabile in lavastoviglie. Dimensioni (L x P x H): 441 x 370 x 36 mm.	Forni non pirolitici Serie   2: HBN331E1J HBN311E2J
	<b>HEZ431001</b> EAN: 4242002735610 € 32,00	Leccarda bassa lavabile in lavastoviglie. Dimensioni (L x P x H): 441 x 370 x 25 mm.	Forni non pirolitici Serie   2: HBN331E1J HBN311E2J
	<b>HEZ325070</b> EAN: 4242002328072 € 40,00	Leccarda grill adatta a pirolisi e lavabile in lavastoviglie. Da utilizzare in appoggio alla leccarda profonda del forno. Dimensioni (L x P x H): 363 x 218 x 18 mm.	Forno pirolitico Serie   6: HBA63B251 Forni non pirolitici: Serie   6: HBA23B253 Serie   4: HBA41B251J HBA21B151
	<b>HEZ317000</b> EAN: 4242002328027 € 35,00	Teglia pizza lavabile in lavastoviglie. Dimensioni (Ø x H): 357 x 30 mm.	Forno pirolitico Serie   6: HBA63B251 Forni non pirolitici: Serie   6: HBA23B253 Serie   4: HBA41B251J HBA21B151
	<b>HEZ327000</b> EAN: 4242002381800 € 160,00	Pietra in ceramica con paletta in legno per pane e pizza. La pietra in ceramica è adatta a pirolisi. Dimensioni (L x P x H): 375 x 330 x 25 mm.	Tutti i forni delle Serie   6, Serie   4, Serie   2: HBA74S360E, HBA74S320E, HBA74R150E, HBA63B251, HBA43S360E, HBA43S320E, HBA23R150E, HBA23B253, HBA41B251J, HBA21B151, HBN331E1J, HBN311E2J

Accessori speciali acquistabili separatamente

## Accessori speciali per forni Serie | 6, Serie | 4, Serie | 2

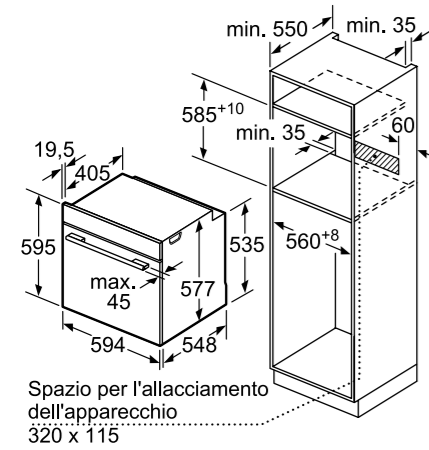
	Modello	Descrizione	Adatto a
	<b>HEZ368301</b> EAN: 4242002358956 € 150,00	Guide telescopiche a 3 livelli con sistema d'arresto. Non adatte a pirolisi (se il forno è pirolitico, le guide telescopiche si devono smontare prima di iniziare il processo di pulizia pirolitica).	Forni pirolitici Serie   6: HBA74S360E HBA74S320E HBA74R150E (guide non adatte a pirolisi) Forni non pirolitici: Serie   6: HBA43S360E HBA43S320E HBA23R150E
	<b>HEZ338357</b> EAN: 4242002686011 € 150,00	Guide telescopiche a 3 livelli ad estrazione completa e con sistema d'arresto. Non adatte a pirolisi (se il forno è pirolitico, le guide telescopiche si devono smontare prima di iniziare il processo di pulizia pirolitica).	Forno pirolitico Serie   6: HBA63B251 (guide non adatte a pirolisi) Forni non pirolitici: Serie   6: HBA23B253 Serie   4: HBA41B251J HBA21B151
	<b>HEZ338250</b> EAN: 4242002434124 € 110,00	Guide telescopiche a 2 livelli. Non adatte a pirolisi (se il forno è pirolitico, le guide telescopiche si devono smontare prima di iniziare il processo di pulizia pirolitica).	Forno pirolitico Serie   6: HBA63B251 (guide non adatte a pirolisi) Forni non pirolitici: Serie   6: HBA23B253 Serie   4: HBA41B251J HBA21B151
	<b>HEZ364000</b> EAN: 4242002487892 € 40,00	Griglia combinata. Non adatta a pirolisi. Dimensioni (L x P x H): 465 x 344 x 23 mm.	Forni pirolitici Serie   6: HBA74S360E HBA74S320E HBA74R150E Forni non pirolitici: Serie   6: HBA43S360E HBA43S320E HBA23R150E
	<b>HEZ324000</b> EAN: 4242002328096 € 40,00	Griglia combinata per leccarda profonda. Non adatta a pirolisi. Dimensioni (L x P x H): 385 x 313 x 60 mm.	Forno pirolitico Serie   6: HBA63B251 Forni non pirolitici: Serie   6: HBA23B253 Serie   4: HBA41B251J HBA21B151
	<b>HEZ860050</b> EAN: 4242002386591 € 35,00	Accessorio decorativo in acciaio inossidabile per combinazioni verticali di forni.	
	<b>HEZ860060</b> EAN: 4242002386607 € 35,00	Accessorio decorativo nero per combinazioni verticali di forni.	

Accessori speciali acquistabili separatamente

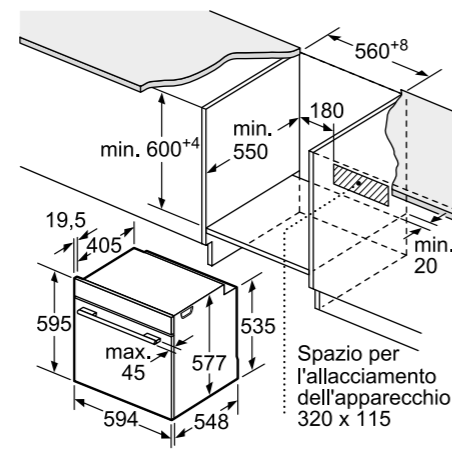
**Disegni tecnici Forni Serie 8**

**HRG6769S6, HRG6769S2, HRG675BS1, HRG635BS1, HSG636BS1, HSG636BB1, HBG676ES6, HBG676EB1, HBG675BS1J, HBG636ES1, HBG655BS1J, HBG635BS1J, HBG635BB1J, HBG635BW1J, HBG633TS1J**

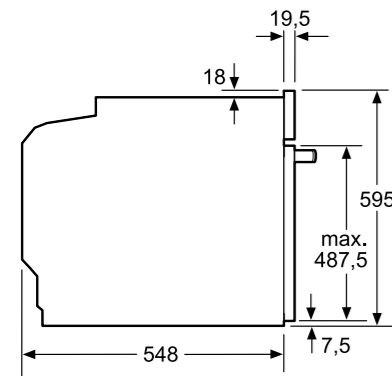
**INCASSO A COLONNA**



**INCASSO SOTTOPIANO**

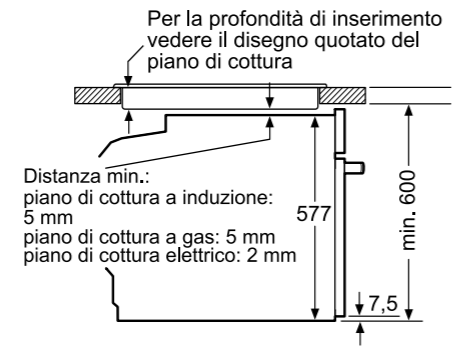


**PROIEZIONE LATERALE**



**INCASSO SOTTO PIANO COTTURA**

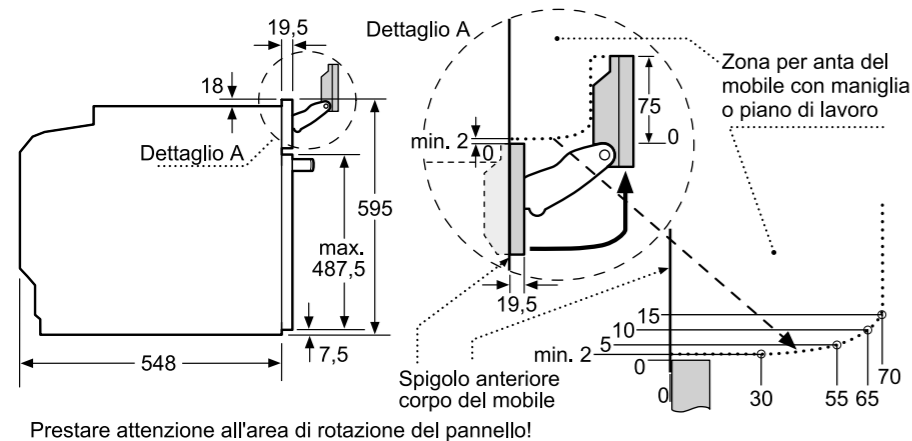
Montaggio con un piano di cottura.



Se l'apparecchio viene montato sotto un piano di cottura deve essere rispettato il seguente spessore del piano di lavoro (event. incl. sottostruttura).

Tipo di piano di cottura	Spessore del piano di lavoro min.	
	rialzato	a filo
Piano di cottura a induzione	37 mm	38 mm
Piano di cottura con sistema a induzione sull'intera superficie	47 mm	48 mm
Piano di cottura a gas	30 mm	34 mm
Piano di cottura elettrico	27 mm	30 mm

**FRONTALINO FORNI CON VAPORE HRG6769S6, HRG6769S2, HRG675BS1, HSG636BS1, HSG636BB1, HRG635BS1**

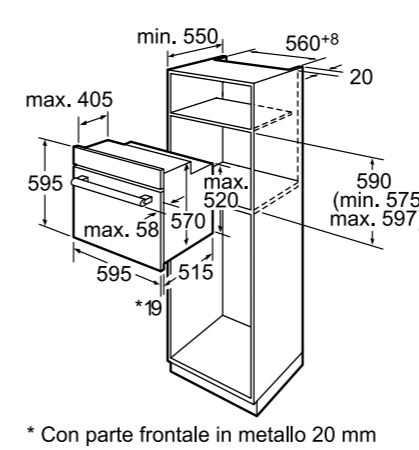


Dimensioni in mm.

**Disegni tecnici Forni Serie 6**

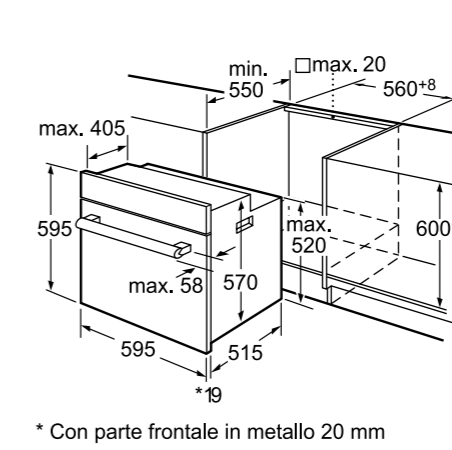
**HBA74S360E, HBA74S320E, HBA74R150E, HBA43S360E, HBA43S320E, HBA23R150E, HBA23B253**

**INCASSO A COLONNA**



\* Con parte frontale in metallo 20 mm

**INCASSO SOTTOPIANO**

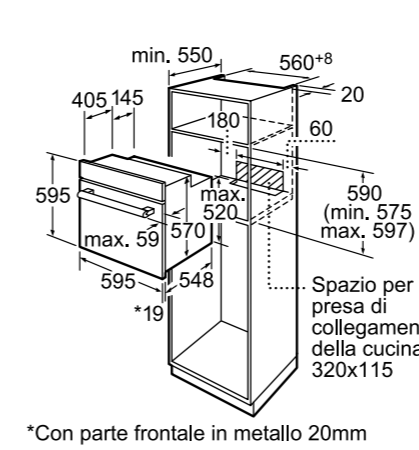


\* Con parte frontale in metallo 20 mm

**Disegni tecnici Forni Serie 6, Serie 4, Serie 2**

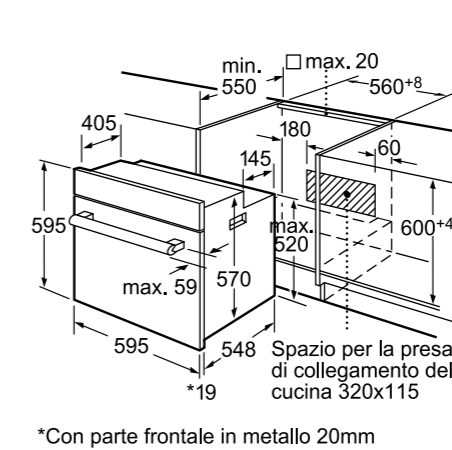
**HBA63B251, HBA41B251J, HBA21B151, HBN331E1J, HBN311E2J**

**INCASSO A COLONNA**



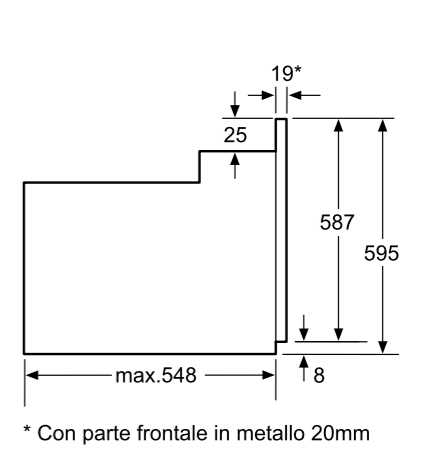
\*Con parte frontale in metallo 20mm

**INCASSO SOTTOPIANO**



\*Con parte frontale in metallo 20mm

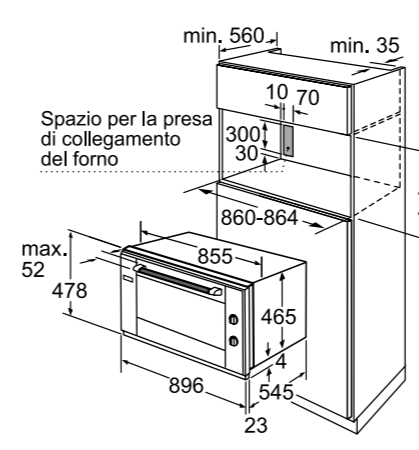
**PROIEZIONE LATERALE**



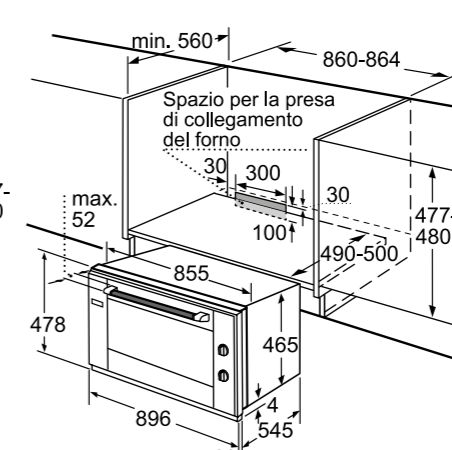
\* Con parte frontale in metallo 20mm

**Disegni tecnici Forno Serie 6 HVA541NS0**

**INCASSO A COLONNA**



**INCASSO SOTTOPIANO**



Dimensioni in mm.

## Informazioni tecniche per forni Serie | 8

Caratteristiche	Forni con impulso di vapore				
<b>Modelli</b>					
Vetro nero e acciaio inossidabile	HRG6769S6	HRG6769S2	HRG675BS1	HRG635BS1	
Vetro nero					
Vetro bianco					
<b>Scheda prodotto secondo Regolamento (UE) N. 65/2014</b>					
Indice di efficienza energetica (EEI cavity)	%	87,1	87,1	81,2	81,2
Classe di efficienza energetica		A	A	A+	A+
Consumo di energia per ciclo in modo convenzionale <sup>1</sup>	kWh	0,90	0,90	0,87	0,87
Consumo di energia per ciclo in modo ventilato <sup>1</sup>	kWh	0,74	0,74	0,69	0,69
Numero di cavità		1	1	1	1
Tipo di alimentazione		Elettrica	Elettrica	Elettrica	Elettrica
Volume cavità <sup>1</sup>	litri	71	71	71	71
<b>Dimensioni esterne</b>					
Larghezza del prodotto	mm	595	595	595	595
Altezza del prodotto	mm	595	595	595	595
Profondità del prodotto	mm	548	548	548	548
Profondità del prodotto con la porta aperta	mm	1.040	1.040	1.040	1.040
<b>Dimensioni interne</b>					
Larghezza della cavità <sup>1</sup>	mm	480	480	480	480
Altezza della cavità <sup>1</sup>	mm	357	357	357	357
Profondità della cavità <sup>1</sup>	mm	415	415	415	415
<b>Tipi di display / controlli</b>					
3 display TFT touch a colori, con testi e animazione		• (Home Connect)	•	•	•
1 display TFT a colori con pulsanti laterali touch, con testi e simboli		•	•	•	•
<b>Modalità di funzionamento con vapore</b>					
Forno con impulso di vapore		•	•	•	•
Forno CombiVapore full steam		•	•	•	•
<b>Funzioni di cottura</b>					
Cottura HotAir 4D Professional		•	•	•	•
Riscaldamento superiore e inferiore		•	•	•	•
Riscaldamento superiore e inferiore Eco		•	•	•	•
Riscaldamento inferiore		•	•	•	•
Riscaldamento intensivo / Funzione Pizza		•/•	•/•	•/•	•/•
Grill ventilato		•	•	•	•
Grill a superficie grande / Grill a superficie piccola		•/•	•/•	•/•	•/•
Cottura Modo Eco su 1 livello		•	•	•	•
Scongellamento		•	•	•	•
<b>Funzioni speciali</b>					
Cottura bassa temperatura		•	•	•	•
Mantenere in caldo		•	•	•	•
Pre-riscaldamento stoviglie		•	•	•	•
Rigenerazione cibi		•	•	•	•
Essiccazione		•	•	•	•
Lievitazione impasti		•	•	•	•
<b>Altre funzioni</b>					
Riscaldamento rapido		Automatico	Automatico	Automatico	Automatico
Programmi automatici		•	•	•	•
Sistema di cottura automatico DishAssist		•	•	•	•
Sensore PerfectBake		•	•	•	•
Termosonda multisensor PerfectRoast		•	•	•	•
Programma di decalcificazione / Funzione asciugatura		•/•	•/•	•/•	•/•
<b>Sicurezza</b>					
Autospegnimento del forno		•	•	•	•
Spia di calore residuo		•	•	•	•
Blocco della porta durante la pirolisi		•	•	•	•
Sicurezza bambini		•	•	•	•
<b>Caratteristiche strutturali</b>					
Ventola con motore senza spazzole EcoSilence Drive		•	•	•	•
Temperatura della porta <sup>2</sup>	°C	30	30	30	40
Numero di vetri della porta		4	4	4	3
SoftMove: porta con chiusura e apertura ammortizzata		•	•	•	•
Livelli per inserire leccarde e griglie		5	5	5	5
Livelli di guide telescopiche		3 livelli	3 livelli	•	•
Guide telescopiche adatte a pirolisi		•	•	•	•
Capacità serbatoio dell'acqua	litri	1,0	1,0	1,0	1,0
<b>Illuminazione</b>					
Tipo di illuminazione		LED multilivello	LED multilivello	LED multilivello	LED multilivello
Numero di lampadine / Potenza di illuminazione	pz. / W	3 / 9	3 / 9	3 / 9	3 / 9
<b>Range °C</b>					
Temperatura minima	°C	30	30	30	30
Temperatura massima aria calda	°C	275	275	275	275
Temperatura massima riscaldamento superiore e inferiore	°C	300	300	300	300
Temperatura minima / massima vapore	°C	30 / 100	30 / 100	30 / 100	30 / 100
Temperatura minima / massima vapore + aria calda	°C	30 / 275	30 / 275	30 / 275	30 / 275
<b>Grill</b>					
Superficie grill	cm <sup>2</sup>	1.330	1.330	1.330	1.330
Potenza grill a superficie grande / piccola	kW	2,80 / 1,50	2,80 / 1,50	2,80 / 1,50	2,80 / 1,50
<b>Pulizia</b>					
Autopulizia pirolisi		3 livelli d'intensità	3 livelli d'intensità	3 livelli d'intensità	•
EcoLyse su pareti posteriore, laterali e superiore		•	•	•	•
EcoLyse su parete posteriore		•	•	•	•
<b>Informazioni aggiuntive</b>					
Consumo minimo / massimo della pirolisi	kWh	3,30 / 4,80	3,30 / 4,80	3,30 / 4,80	•/•
Durata minima / massima della pirolisi	min	75 / 120	75 / 120	75 / 120	•/•
Durata pre-riscaldamento funzione riscaldamento superiore e inferiore	min	7,5	7,5	6,5	6,5
Durata 1° ciclo aria calda	min	5,0	5,0	4,0	4,0
<b>Collegamento elettrico</b>					
Corrente minima	A	16	16	16	16
Lunghezza del cavo di alimentazione elettrica	mm	1.200	1.200	1.200	1.200
Tipo di spina		Schuko	Schuko	Schuko	Schuko
Assorbimento massimo	kW	3,600	3,600	3,600	3,600
Tensione	V	220-240	220-240	220-240	220-240
Frequenza	Hz	50-60	50-60	50-60	50-60
<b>Certificati di omologazione</b>					
		VDE-CE	VDE-CE	VDE-CE	VDE-CE
<b>Accessori inclusi</b>					
Voucher per ordinare ricettario		• (Gratuito)	• (Gratuito)	• (A pagamento)	• (A pagamento)
Leccarda profonda / leccarda bassa		•/•	•/•	•/•	•/•
Griglia		•	•	•	•
Contentitore grande per cottura a vapore, forato		•	•	•	•
Contentitore piccolo per cottura a vapore, forato / non forato		•/•	•/•	•/•	•/•

• Sì / - No Informazioni dell'etichetta energetica secondo Regolamento Delegato (UE) N. 65/2014 della Commissione.

<sup>1</sup> Misurazione conforme alla Norma Europea CEI EN 50304 / EN 60350 (2009). <sup>2</sup> Temperatura nel centro della porta dopo 1 ora di funzionamento continuo con la funzione riscaldamento superiore e inferiore a 180°C.

## Informazioni tecniche per forni Serie | 8

Caratteristiche	Forni CombiVapore full steam	Forni pirolitici			
<b>Modelli</b>					
Vetro nero e acciaio inossidabile	HSG636BS1	HBG676ES6		HBG675BS1J	
Vetro nero	HSG636BB1		HBG676EB1		
Vetro bianco					
<b>Scheda prodotto secondo Regolamento (UE) N. 65/2014</b>					
Indice di efficienza energetica (EEI cavity)	%	81,2	81,2	81,2	81,2
Classe di efficienza energetica		A+	A+	A+	A+
Consumo di energia per ciclo in modo convenzionale <sup>1</sup>	kWh	0,87	0,87	0,87	0,87
Consumo di energia per ciclo in modo ventilato <sup>1</sup>	kWh	0,69	0,69	0,69	0,69
Numero di cavità		1	1	1	1
Tipo di alimentazione		Elettrica	Elettrica	Elettrica	Elettrica
Volume cavità <sup>1</sup>	litri	71	71	71	71
<b>Dimensioni esterne</b>					
Larghezza del prodotto	mm	595	595	595	595
Altezza del prodotto	mm	595	595	595	595
Profondità del prodotto	mm	548	548	548	548
Profondità del prodotto con la porta aperta	mm	1.040	1.040	1.040	1.040
<b>Dimensioni interne</b>					
Larghezza della cavità <sup>1</sup>	mm	480	480	480	480
Altezza della cavità <sup>1</sup>	mm	355	357	357	357
Profondità della cavità <sup>1</sup>	mm	415	415	415	415
<b>Tipi di display / controlli</b>					
3 display TFT touch a colori, con testi e animazione		•	• (Home Connect)	•	•
1 display TFT a colori con pulsanti laterali touch, con testi e simboli		•	•	•	•
<b>Modalità di funzionamento con vapore</b>					
Forno con impulso di vapore		•	•	•	•
Forno CombiVapore full steam		•	•	•	•
<b>Funzioni di cottura</b>					
Cottura HotAir 4D Professional		•	•	•	•
Riscaldamento superiore e inferiore		•	•	•	•
Riscaldamento superiore e inferiore Eco		•	•	•	•
Riscaldamento inferiore		•	•	•	•
Riscaldamento intensivo / Funzione Pizza		•/•	•/•	•/•	•/•
Grill ventilato		•	•	•	•
Grill a superficie grande / Grill a superficie piccola		•/•	•/•	•/•	•/•
Cottura Modo Eco su 1 livello		•	•	•	•
Scongellamento		•	•	•	•
<b>Funzioni speciali</b>					
Cottura bassa temperatura		•	•	•	•
Mantenere in caldo		•	•	•	•
Pre-riscaldamento stoviglie		•	•	•	•
Rigenerazione cibi		•	•	•	•
Essiccazione		•	•	•	•
Lievitazione impasti		•	•	•	•
<b>Altre funzioni</b>					
Riscaldamento rapido		Automatico	Automatico	Automatico	Automatico
Programmi automatici		•	•	•	•
Sistema di cottura automatico DishAssist		•	•	•	•
Sensore PerfectBake		•	•	•	•
Termosonda multisensor PerfectRoast		•	•	•	•
Programma di decalcificazione / Funzione asciugatura		•/•	•/•	•/•	•/•
<b>Sicurezza</b>					
Autospegnimento del forno		•	•	•	•
Spia di calore residuo		•	•	•	•
Blocco della porta durante la pirolisi		•	•	•	•
Sicurezza bambini		•	•	•	•
<b>Caratteristiche strutturali</b>					
Ventola con motore senza spazzole EcoSilence Drive		•	•	•	•
Temperatura della porta <sup>2</sup>	°C	40	30	30	30
Numero di vetri della porta		3	4	4	4
SoftMove: porta con chiusura e apertura ammortizzata		•	•	•	•
Livelli per inserire leccarde e griglie		5	5	5	5
Livelli di guide telescopiche		•	•	•	•
Guide telescopiche adatte a pirolisi		•	•	•	•
Capacità serbatoio dell'acqua	litri	1,0	•	•	•
<b>Illuminazione</b>					
Tipo di illuminazione		LED	Alogena	Alogena	Alogena
Numero di lampadine / Potenza di illuminazione	pz. / W	1 / 3	1 / 35	1 / 35	1 / 35
<b>Range °C</b>					
Temperatura minima	°C	30	30	30	30
Temperatura massima aria calda	°C	250	275	275	275
Temperatura massima riscaldamento superiore e inferiore	°C	250	300	300	300
Temperatura minima / massima vapore	°C	30 / 100	•/•	•/•	•/•
Temperatura minima / massima vapore + aria calda	°C	30 / 250	•/•	•/•	•/•
<b>Grill</b>					
Superficie grill	cm <sup>2</sup>	1.330	1.330	1.330	1.330
Potenza grill a superficie grande / piccola	kW	2,80 / 1,50	2,80 / 1,50	2,80 / 1,50	2,80 / 1,50
<b>Pulizia</b>					
Autopulizia pirolisi		•	3 livelli d'intensità	3 livelli d'intensità	3 livelli d'intensità
EcoLyse su pareti posteriore, laterali e superiore		•	•	•	•
EcoLyse su parete posteriore		•	•	•	•
<b>Informazioni aggiuntive</b>					
Consumo minimo / massimo della pirolisi	kWh	•/•	3,30 / 4,80	3,30 / 4,80	3,30 / 4,80
Durata minima / massima della pirolisi	min	•/•	75 / 120	75 / 120	75 / 120
Durata pre-riscaldamento funzione riscaldamento superiore e inferiore	min	6,5	6,5	6,5	7,5
Durata 1° ciclo aria calda	min	4,0	4,0	4,0	5,0
<b>Collegamento elettrico</b>					
Corrente minima	A	16	16	16	13
Lunghezza del cavo di alimentazione elettrica	mm	1.200	1.200	1.200	1.200
Tipo di spina		Schuko	Schuko	Schuko	Schuko
Assorbimento massimo	kW	3,600	3,600	3,600	2,850
Tensione	V	220-240	220-240	220-240	220-230
Frequenza	Hz	50-60	50-60	50-60	50-60
<b>Certificati di omologazione</b>					
		VDE-CE	VDE-CE	VDE-CE	VDE-CE
<b>Accessori inclusi</b>					
Voucher per ordinare ricettario		• (A pagamento)	• (Gratuito)	• (Gratuito)	• (A pagamento)
Leccarda profonda / leccarda bassa		•/•	•/•	•/•	•/•
Griglia		•	•	•	•
Contentitore grande per cottura a vapore, forato		•	•	•	•
Contentitore piccolo per cottura a vapore, forato / non forato		•/•	•/•	•/•	•/•

• Sì / - No Informazioni dell'etichetta energetica secondo Regolamento Delegato (UE) N. 65/2014 della Commissione.

<sup>1</sup> Misurazione conforme alla Norma Europea CEI EN 50304 / EN 60350 (2009). <sup>2</sup> Temperatura nel centro della porta dopo 1 ora di funzionamento continuo con la funzione riscaldamento superiore e inferiore a 180°C.

Caratteristiche	Forni			
<b>Modelli</b>				
Vetro nero e acciaio inossidabile	HBG636ES1	HBG655BS1J	HBG635BS1J	HBG633TS1J
Vetro nero			HBG635BB1J	
Vetro bianco			HBG635BW1J	
<b>Scheda prodotto secondo Regolamento (UE) N. 65/2014</b>				
Indice di efficienza energetica (EEI cavity)	%	81,2	81,2	81,2
Classe di efficienza energetica		A+	A+	A
Consumo di energia per ciclo in modo convenzionale <sup>1</sup>	kWh	0,87	0,87	0,90
Consumo di energia per ciclo in modo ventilato <sup>1</sup>	kWh	0,69	0,69	0,74
Numero di cavità		1	1	1
Tipo di alimentazione		Elettrica	Elettrica	Elettrica
Volume cavità <sup>1</sup>	litri	71	71	71
<b>Dimensioni esterne</b>				
Larghezza del prodotto	mm	595	595	595
Altezza del prodotto	mm	595	595	595
Profondità del prodotto	mm	548	548	548
Profondità del prodotto con la porta aperta	mm	1.040	1.040	1.040
<b>Dimensioni interne</b>				
Larghezza della cavità <sup>1</sup>	mm	480	480	480
Altezza della cavità <sup>1</sup>	mm	357	357	357
Profondità della cavità <sup>1</sup>	mm	415	415	415
<b>Tipi di display / controlli</b>				
3 display TFT touch a colori, con testi e animazione		•	-	-
1 display TFT a colori con pulsanti laterali touch, con testi e simboli		-	•	•
<b>Modalità di funzionamento con vapore</b>				
Forno con impulso di vapore		-	-	-
Forno CombiVapore full steam		-	-	-
<b>Funzioni di cottura</b>				
Cottura HotAir 4D Professional		•	•	•
Riscaldamento superiore e inferiore		•	•	•
Riscaldamento superiore e inferiore Eco		•	•	•
Riscaldamento inferiore		•	•	•
Riscaldamento intensivo / Funzione Pizza		- / •	- / •	- / •
Grill ventilato		•	•	•
Grill a superficie grande / Grill a superficie piccola		• / •	• / •	• / •
Cottura Modo Eco su 1 livello		•	•	•
Scongeleramento		•	•	•
<b>Funzioni speciali</b>				
Cottura bassa temperatura		•	•	•
Mantenere in caldo		•	•	•
Pre-riscaldamento stoviglie		•	•	•
Rigenerazione cibi		-	-	-
Essiccazione		-	-	-
Lievitazione impasti		-	-	-
<b>Altre funzioni</b>				
Riscaldamento rapido		Automatico	Automatico	Automatico
Programmi automatici		-	10	10
Sistema di cottura automatico DishAssist		•	-	-
Sensore PerfectBake		•	-	-
Termosonda multisensor PerfectRoast		•	-	-
Programma di decalcificazione / Funzione asciugatura		- / -	- / -	- / -
<b>Sicurezza</b>				
Autospegnimento del forno		•	•	•
Spia di calore residuo		•	•	•
Blocco della porta durante la pirolisi		-	-	-
Sicurezza bambini		•	•	•
<b>Caratteristiche strutturali</b>				
Ventola con motore senza spazzole EcoSilence Drive		•	•	•
Temperatura della porta <sup>2</sup>	°C	40	40	40
Numero di vetri della porta		3	3	3
SoftMove: porta con chiusura e apertura ammortizzata		•	•	•
Livelli per inserire leccarde e griglie		5	5	5
Livelli di guide telescopiche		-	-	3 livelli
Guide telescopiche adatte a pirolisi		-	-	-
Capacità serbatoio dell'acqua	litri	-	-	-
<b>Illuminazione</b>				
Tipo di illuminazione		Alogena	Alogena	Alogena
Numero di lampadine / Potenza di illuminazione	pz. / W	1 / 35	1 / 35	1 / 35
<b>Range °C</b>				
Temperatura minima	°C	30	30	30
Temperatura massima aria calda	°C	275	275	275
Temperatura massima riscaldamento superiore e inferiore	°C	300	300	300
Temperatura minima / massima vapore	°C	- / -	- / -	- / -
Temperatura minima / massima vapore + aria calda	°C	- / -	- / -	- / -
<b>Grill</b>				
Superficie grill	cm <sup>2</sup>	1.330	1.330	1.330
Potenza grill a superficie grande / piccola	kW	2,80 / 1,50	2,80 / 1,50	2,80 / 1,50
<b>Pulizia</b>				
Autopulizia pirolisi		-	-	-
EcoLyse su pareti posteriore, laterali e superiore		•	•	•
EcoLyse su parete posteriore		•	-	•
<b>Informazioni aggiuntive</b>				
Consumo minimo / massimo della pirolisi	kWh	- / -	- / -	- / -
Durata minima / massima della pirolisi	min	- / -	- / -	- / -
Durata pre-riscaldamento funzione riscaldamento superiore e inferiore	min	6,5	7,5	8,5
Durata 1° ciclo aria calda	min	4,0	5,0	6,0
<b>Collegamento elettrico</b>				
Corrente minima	A	16	13	13
Lunghezza del cavo di alimentazione elettrica	mm	1.200	1.200	1.200
Tipo di spina		Schuko	Schuko	Schuko
Assorbimento massimo	kW	3,600	2,850	2,850
Tensione	V	220-240	220-230	220-230
Frequenza	Hz	50-60	50-60	50-60
<b>Certificati di omologazione</b>				
Accessori inclusi		VDE-CE	VDE-CE	VDE-CE
Voucher per ordinare ricettario		• (Gratuito)	• (A pagamento)	• (A pagamento)
Leccarda profonda / leccarda bassa		• / •	• / •	• / •
Griglia		•	•	•
Contentitore grande per cottura a vapore, forato		-	-	-
Contentitore piccolo per cottura a vapore, forato / non forato		- / -	- / -	- / -

• Si / - No Informazioni dell'etichetta energetica secondo Regolamento Delegato (UE) N. 65/2014 della Commissione.

<sup>1</sup> Misurazione conforme alla Norma Europea CEI EN 50304 / EN 60350 (2009). <sup>2</sup> Temperatura nel centro della porta dopo 1 ora di funzionamento continuo con la funzione riscaldamento superiore e inferiore a 180°C.

Caratteristiche	Forni pirolitici		
<b>Modelli</b>			
Vetro nero e acciaio inossidabile		HBA74R150E	
Acciaio inossidabile			HBA63B251
Vetro nero		HBA74S360E	
Vetro bianco		HBA74S320E	
<b>Scheda prodotto secondo Regolamento (UE) N. 65/2014</b>			
Indice di efficienza energetica (EEI cavity)	%	88,6	88,6
Classe di efficienza energetica		A	A
Consumo di energia per ciclo in modo convenzionale <sup>1</sup>	kWh	0,90	0,90
Consumo di energia per ciclo in modo ventilato <sup>1</sup>	kWh	0,70	0,70
Numero di cavità		1	1
Tipo di alimentazione		Elettrica	Elettrica
Volume cavità <sup>1</sup>	litri	57	63
<b>Dimensioni esterne</b>			
Larghezza del prodotto	mm	595	595
Altezza del prodotto	mm	595	595
Profondità del prodotto	mm	515	548
Profondità del prodotto con la porta aperta	mm	985	1.015
<b>Dimensioni interne</b>			
Larghezza della cavità <sup>1</sup>	mm	482	479
Altezza della cavità <sup>1</sup>	mm	324	329
Profondità della cavità <sup>1</sup>	mm	365	400
<b>Tipi di display / controlli</b>			
Display digitale con manopole a scomparsa		•	•
Display digitale con manopole standard		-	-
Meccanico con manopole a scomparsa		-	-
Meccanico con manopole standard		-	-
Meccanico con manopole a ponticello		-	-
<b>Funzioni di cottura</b>			
Cottura HotAir 3D		•	•
Riscaldamento superiore e inferiore con aria calda		-	-
Riscaldamento superiore e inferiore		•	•
Riscaldamento inferiore		•	•
Riscaldamento intensivo / Funzione Pizza		- / •	- / •
Aria calda		-	-
Grill ventilato		•	•
Grill a superficie grande / Grill a superficie piccola		• / •	• / •
Cottura Modo Eco su 1 livello		•	•
Scongeleramento		-	-
<b>Altre funzioni</b>			
Riscaldamento rapido		Manuale	Automatico
Sistema di regolazione di temperatura		Elettronico	Elettronico
<b>Orologio / Timer</b>			
Orologio elettronico con impostazione inizio e fine cottura		•	•
Timer elettronico con impostazione fine cottura		-	-
Timer meccanico con autospegnimento fine cottura		-	-
Contaminuti (solo segnale acustico)		-	-
<b>Sicurezza</b>			
Autospegnimento del forno		•	•
Blocco della porta durante la pirolisi		•	•
Sicurezza bambini		-	-
<b>Caratteristiche strutturali</b>			
Temperatura della porta <sup>2</sup>	°C	30	30
Numero di vetri della porta		4	4
Livelli per inserire leccarde e griglie		5	5
Livelli di guide telescopiche		2 livelli	1 livello
<b>Illuminazione</b>			
Numero di lampadine / Potenza di illuminazione	pz. / W	1 / 25	1 / 25
<b>Range °C</b>			
Temperatura minima	°C	50	50
Temperatura massima aria calda	°C	270	275
Temperatura massima riscaldamento superiore e inferiore	°C	270	300
<b>Grill</b>			
Superficie grill	cm <sup>2</sup>	1.300	1.230
Potenza grill a superficie grande / piccola	kW	2,30 / 1,20	2,30 / 1,20
<b>Pulizia</b>			
Autopulizia pirolisi		3 livelli d'intensità	3 livelli d'intensità
EcoClean su pareti posteriore e laterali		-	-
EcoClean su parete posteriore		-	-
Resistenza del grill abbattibile per facilitare la pulizia		-	-
<b>Informazioni aggiuntive</b>			
Consumo minimo / massimo della pirolisi	kWh	3,20 / 4,96	2,50 / 4,70
Durata minima / massima della pirolisi	min	75 / 120	75 / 120
Durata pre-riscaldamento funzione riscaldamento superiore e inferiore	min	5,7	6,5
Durata 1° ciclo aria calda	min	5,7	3,9
<b>Collegamento elettrico</b>			
Corrente minima	A	16	16
Lunghezza del cavo di alimentazione elettrica	mm	950	1.200
Tipo di spina		Senza spina	Schuko
Assorbimento massimo	kW	3,580	3,650
Tensione	V	220-240	220-240
Frequenza	Hz	50-60	50-60
<b>Certificati di omologazione</b>			
Accessori inclusi		AENOR-CE	VDE-CE
Leccarda profonda / leccarda bassa		• / -	• / -
Griglia		•	•
Supporti per leccarda durante pulizia pirolitica		•	-

• Si / - No Informazioni dell'etichetta energetica secondo Regolamento Delegato (UE) N. 65/2014 della Commissione.

<sup>1</sup> Misurazione conforme alla Norma Europea CEI EN 50304 / EN 60350 (2009). <sup>2</sup> Temperatura nel centro della porta dopo 1 ora di funzionamento continuo con la funzione riscaldamento superiore e inferiore a 180°C.

## Informazioni tecniche per forni Serie | 6

Caratteristiche	Forni				Forno largh. 90 cm
<b>Modelli</b>					
Vetro nero e acciaio inossidabile	HBA23R150E				HVA541NSO
Acciaio inossidabile					
Vetro nero	HBA43S360E		HBA23B253		
Vetro bianco	HBA43S320E				
<b>Scheda prodotto secondo Regolamento (UE) N. 65/2014</b>					
Indice di efficienza energetica (EEI cavity)	%	100,0	100,0	101,2	103,4
Classe di efficienza energetica		A	A	A	A
Consumo di energia per ciclo in modo convenzionale <sup>1</sup>	kWh	0,90	0,90	0,93	1,25
Consumo di energia per ciclo in modo ventilato <sup>1</sup>	kWh	0,81	0,81	0,84	0,90
Numero di cavità		1	1	1	1
Tipo di alimentazione		Elettrica	Elettrica	Elettrica	Elettrica
Volume cavità <sup>1</sup>	litri	61	61	66	77
<b>Dimensioni esterne</b>					
Larghezza del prodotto	mm	595	595	595	896
Altezza del prodotto	mm	595	595	595	478
Profondità del prodotto	mm	515	515	548	568
Profondità del prodotto con la porta aperta	mm	985	985	1.015	980
<b>Dimensioni interne</b>					
Larghezza della cavità <sup>1</sup>	mm	486	486	479	615
Altezza della cavità <sup>1</sup>	mm	325	325	329	308
Profondità della cavità <sup>1</sup>	mm	386	386	420	405
<b>Tipi di display / controlli</b>					
Display digitale con manopole a scomparsa		•	•	•	•
Display digitale con manopole standard		-	-	-	-
Meccanico con manopole a scomparsa		-	-	-	-
Meccanico con manopole standard		-	-	-	-
Meccanico con manopole a ponticello		-	-	-	-
<b>Funzioni di cottura</b>					
Cottura HotAir 3D		•	•	•	•
Riscaldamento superiore e inferiore con aria calda		•	•	•	•
Riscaldamento superiore e inferiore		•	•	•	•
Riscaldamento inferiore		•	•	•	•
Riscaldamento intensivo / Funzione Pizza		- / •	- / •	- / -	- / •
Aria calda		-	-	-	-
Grill ventilato		•	•	•	•
Grill a superficie grande / Grill a superficie piccola		• / •	• / •	• / -	• / •
Cottura Modo Eco su 1 livello		-	-	-	-
Scongelamento		•	•	-	-
<b>Altre funzioni</b>					
Riscaldamento rapido		Automatico	Automatico	Automatico	-
Sistema di regolazione di temperatura		Meccanico	Meccanico	Meccanico	Meccanico
<b>Orologio / Timer</b>					
Orologio elettronico con impostazione inizio e fine cottura		•	•	•	•
Timer elettronico con impostazione fine cottura		-	-	-	-
Timer meccanico con autospegnimento fine cottura		-	-	-	-
Contaminuti (solo segnale acustico)		-	-	-	-
<b>Sicurezza</b>					
Autospegnimento del forno		-	-	-	-
Blocco della porta durante la pirolisi		-	-	-	-
Sicurezza bambini		•	•	•	-
<b>Caratteristiche strutturali</b>					
Temperatura della porta <sup>2</sup>	°C	40	40	50	Secondo norma
Numero di vetri della porta		3	3	2	3
Livelli per inserire leccarde e griglie		5	5	5	4
Livelli di guide telescopiche		2 livelli	1 livello	-	1 livello
<b>Illuminazione</b>					
Numero di lampadine / Potenza di illuminazione	pz. / W	1 / 25	1 / 25	1 / 40	2 / 40
<b>Range °C</b>					
Temperatura minima	°C	50	50	50	50
Temperatura massima aria calda	°C	270	270	270	250
Temperatura massima riscaldamento superiore e inferiore	°C	270	270	270	250
<b>Grill</b>					
Superficie grill	cm <sup>2</sup>	1.300	1.300	1.230	1.779
Potenza grill a superficie grande / piccola	kW	2,30 / 1,20	2,30 / 1,20	2,80 / -	2,85 / 1,65
<b>Pulizia</b>					
Autopulizia pirolisi		-	-	-	-
EcoClean su pareti posteriore e laterali		-	-	-	•
EcoClean su parete posteriore		•	•	•	-
Resistenza del grill abbattibile per facilitare la pulizia		•	•	•	-
<b>Informazioni aggiuntive</b>					
Consumo minimo / massimo della pirolisi	kWh	-	-	-	-
Durata minima / massima della pirolisi	min	-	-	-	-
Durata pre-riscaldamento funzione riscaldamento superiore e inferiore	min	5,0	5	7,4	12,3
Durata 1° ciclo aria calda	min	4,1	4,1	5,5	12,1
<b>Collegamento elettrico</b>					
Corrente minima	A	16	16	16	16
Lunghezza del cavo di alimentazione elettrica	mm	950	950	1.200	1.150
Tipo di spina		Senza spina	Senza spina	Schuko	Senza spina
Assorbimento massimo	kW	3,380	3,380	3,200	3,000
Tensione	V	220-240	220-240	220-240	220-240
Frequenza	Hz	50-60	50-60	50-60	50-60
<b>Certificati di omologazione</b>					
		AENOR-CE	AENOR-CE	VDE-CE	CE
<b>Accessori inclusi</b>					
Leccarda profonda / leccarda bassa		• / -	• / -	• / •	- / • (2 pz)
Griglia		•	•	•	•
Supporti per leccarda durante pulizia pirolitica		-	-	-	-

• Si / - No Informazioni dell'etichetta energetica secondo Regolamento Delegato (UE) N. 65/2014 della Commissione.

<sup>1</sup> Misurazione conforme alla Norma Europea CEI EN 50304 / EN 60350 (2009). <sup>2</sup> Temperatura nel centro della porta dopo 1 ora di funzionamento continuo con la funzione riscaldamento superiore e inferiore a 180°C.

## Informazioni tecniche per forni Serie | 4 e forni Serie | 2

Caratteristiche	Forni Serie   4		Forni Serie   2		
<b>Modelli</b>					
Vetro nero e acciaio inossidabile	HBA41B251J		HBA21B151	HBN331E1J	
Acciaio inossidabile				HBN311E2J	
Vetro nero					
Vetro bianco					
<b>Scheda prodotto secondo Regolamento (UE) N. 65/2014</b>					
Indice di efficienza energetica (EEI cavity)	%	98,8	101,2	98,8	98,8
Classe di efficienza energetica		A	A	A	A
Consumo di energia per ciclo in modo convenzionale <sup>1</sup>	kWh	0,90	0,93	0,98	0,98
Consumo di energia per ciclo in modo ventilato <sup>1</sup>	kWh	0,82	0,84	0,82	0,82
Numero di cavità		1	1	1	1
Tipo di alimentazione		Elettrica	Elettrica	Elettrica	Elettrica
Volume cavità <sup>1</sup>	litri	66	66	66	66
<b>Dimensioni esterne</b>					
Larghezza del prodotto	mm	595	595	595	595
Altezza del prodotto	mm	595	595	595	595
Profondità del prodotto	mm	550	548	548	548
Profondità del prodotto con la porta aperta	mm	1.015	1.015	1.010	1.010
<b>Dimensioni interne</b>					
Larghezza della cavità <sup>1</sup>	mm	479	479	479	479
Altezza della cavità <sup>1</sup>	mm	329	329	329	329
Profondità della cavità <sup>1</sup>	mm	387	420	420	420
<b>Tipi di display / controlli</b>					
Display digitale con manopole a scomparsa		-	-	•	-
Display digitale con manopole standard		-	-	-	-
Meccanico con manopole a scomparsa		-	-	-	-
Meccanico con manopole standard		-	-	-	•
Meccanico con manopole a ponticello		•	•	-	-
<b>Funzioni di cottura</b>					
Cottura HotAir 3D		•	•	•	•
Riscaldamento superiore e inferiore con aria calda		•	•	•	•
Riscaldamento superiore e inferiore		•	•	•	•
Riscaldamento inferiore		•	•	•	•
Riscaldamento intensivo / Funzione Pizza		- / -	- / -	- / -	- / -
Aria calda		-	-	-	-
Grill ventilato		•	•	•	•
Grill a superficie grande / Grill a superficie piccola		• / -	• / -	• / -	• / -
Cottura Modo Eco su 1 livello		-	-	-	-
Scongelamento		-	-	-	-
<b>Altre funzioni</b>					
Riscaldamento rapido		Manuale	Manuale	Manuale	Manuale
Sistema di regolazione di temperatura		Meccanico	Meccanico	Meccanico	Meccanico
<b>Orologio / Timer</b>					
Orologio elettronico con impostazione inizio e fine cottura		-	-	•	-
Timer elettronico con impostazione fine cottura		-	-	-	-
Timer meccanico con autospegnimento fine cottura		•	-	-	-
Contaminuti (solo segnale acustico)		-	•	-	•
<b>Sicurezza</b>					
Autospegnimento del forno		-	-	-	-
Blocco della porta durante la pirolisi		-	-	-	-
Sicurezza bambini		-	-	•	-
<b>Caratteristiche strutturali</b>					
Temperatura della porta <sup>2</sup>	°C	50	40	50	50
Numero di vetri della porta		2	3	3	3
Livelli per inserire leccarde e griglie		5	5	4	4
Livelli di guide telescopiche		-	-	-	-
<b>Illuminazione</b>					
Numero di lampadine / Potenza di illuminazione	pz. / W	1 / 40	1 / 40	1 / 40	1 / 40
<b>Range °C</b>					
Temperatura minima	°C	50	50	50	50
Temperatura massima aria calda	°C	270	270	270	270
Temperatura massima riscaldamento superiore e inferiore	°C	270	270	270	270
<b>Grill</b>					
Superficie grill	cm <sup>2</sup>	1.230	1.230	1.150	1.150
Potenza grill a superficie grande / piccola	kW	2,80 / -	2,80 / -	2,80 / -	2,80 / -
<b>Pulizia</b>					
Autopulizia pirolisi		-	-	-	-
EcoClean su pareti posteriore e laterali		• (anche soffitto)	-	-	-
EcoClean su parete posteriore		•	•	-	-
Resistenza del grill abbattibile per facilitare la pulizia		-	•	-	-
<b>Informazioni aggiuntive</b>					
Consumo minimo / massimo della pirolisi	kWh	-	-	-	-
Durata minima / massima della pirolisi	min	-	-	-	-
Durata pre-riscaldamento funzione riscaldamento superiore e inferiore	min	10,0	10,0	9,5	9,5
Durata 1° ciclo aria calda	min	7,4	7,4	9,3	9,3
<b>Collegamento elettrico</b>					
Corrente minima	A	12	16	13	13
Lunghezza del cavo di alimentazione elettrica	mm	1.200	1.200	1.000	1.000
Tipo di spina		Schuko	Schuko	Schuko	Schuko
Assorbimento massimo	kW	2,750	2,900	2,900	2,900
Tensione	V	220-230	220-240	220-240	220-240
Frequenza	Hz	50-60	50-60	50-60	50-60
<b>Certificati di omologazione</b>					
		VDE-CE	VDE-CE	KEMA-CE	KEMA-CE
<b>Accessori inclusi</b>					
Leccarda profonda / leccarda bassa		• / -	• / •	• / -	• / -
Griglia		•	•	•	•
Supporti per leccarda durante pulizia pirolitica		-	-	-	-

• Si / - No Informazioni dell'etichetta energetica secondo Regolamento Delegato (UE) N. 65/2014 della Commissione.

<sup>1</sup> Misurazione conforme alla Norma Europea CEI EN 50304 / EN 60350 (2009). <sup>2</sup> Temperatura nel centro della porta dopo 1 ora di funzionamento continuo con la funzione riscaldamento superiore e inferiore a 180°C.

## Infinite possibilità di combinazione: i compatti di Bosch.

Forni compatti multifunzione, a vapore, microonde; scaldavivande e macchina da caffè. Gli elementi da incasso compatti di Bosch possono essere combinati tra loro a seconda delle necessità, creando ogni volta un look armonioso e coordinato in ogni cucina. E con la sicurezza della tecnologia e qualità Bosch, i risultati saranno sempre perfetti.





## Orizzontale o verticale? Sottopiano o a colonna?

La risposta è semplice: Perfect Built-in di Bosch.  
Non importa quale sia la vostra necessità o il vostro gusto personale, perché con gli elettrodomestici compatti Bosch avrete sempre la soluzione più adatta ad ogni esigenza.

I vari elementi possono infatti essere combinati tra loro sia in verticale e quindi a colonna, sia in orizzontale grazie al pannello frontale della stessa altezza per forni, compatti e macchine da caffè della Serie 8.

E se avete poco spazio, con il nuovo forno compatto multifunzione (con microonde, impulso di vapore e autopulizia pirolitica) potrete contare sul top della tecnologia e delle prestazioni di un forno Bosch in formato "mini".

Inoltre, grazie al design unico e caratteristico dell'esclusivo anello rotante intuitivo degli elementi compatti Bosch, regalerete un tocco di eleganza e armonia alla vostra cucina.



# Microonde con tecnologia inverter.

Piccoli e compatti, ma estremamente versatili e semplici da usare. I nuovi microonde Bosch con tecnologia inverter, con soli 38 cm di altezza, rappresentano la sintesi di tutto ciò che cerchiamo in un moderno microonde.

La tecnologia inverter senza piatto rotante consente di guadagnare spazio prezioso all'interno del microonde, per posizionare piatti e teglie di maggiori dimensioni. Ma anche per risparmiare tempo e garantire che le pietanze vengano riscaldate in modo omogeneo. Inoltre, grazie alla base in ceramica completamente piatta e all'assenza del piatto rotante, è possibile pulire la base del microonde in modo più agevole.

L'illuminazione a LED permette una visualizzazione perfetta ed efficiente del contenuto; il display TFT è combinabile in verticale con il design dei forni della Serie 8.

I nuovi microonde con tecnologia inverter sono predisposti per l'apertura a destra e a sinistra e sono disponibili in diversi colori, per creare un look perfettamente coordinato con gli altri elementi della cucina.





## Caffè, cappuccino o latte macchiato. Da casa o dal vostro smartphone.












Con le macchine da caffè da incasso Bosch potrete finalmente pensare al vostro caffè preferito, che vi trovate a casa o a spasso.



Grazie all'esclusiva funzione Home Connect, infatti, non solo potrete comandare la macchina da caffè a distanza e comodamente dal vostro smartphone o tablet, ma potrete anche creare una specialissima Hit List per accontentare i gusti dei vostri ospiti, sorprendendoli dando persino un nome al loro caffè preferito e memorizzandolo.



Le macchine da caffè da incasso Bosch si caratterizzano per un look elegante con finiture in nero e acciaio; sono particolarmente semplici ed intuitive da utilizzare grazie al display TFT Touch e sono perfettamente combinabili con tutti gli altri elementi da incasso Bosch della Serie 8: dai forni (standard e compatti) ai cassettei scaldavivande. Sono disponibili in due modelli, uno in vetro nero con pannello in acciaio inox ed un altro tutto in vetro nero: per creare diverse combinazioni a seconda delle necessità.



		Serie   8			
		> Display TFT > Sistema di cottura assistita			
Tipo		DishAssist	Programmi automatici		
Forni piroletici	Con microonde	CNG6764S6  Impulso di vapore Home Connect			
	Senza microonde	CMG676BS1  <b>Nuovo</b>	CBG675BS1  <b>Nuovo</b>		
Forni non piroletici	Con microonde	CMG636BS1 	CMG633BS1 	CMG633BB1 	CMG633BW1 
	Senza microonde	CSG656RS6  CombiVapore Impulso di vapore Home Connect	CDG634BS1  Solo vapore		
		CSG656BS1  CombiVapore Impulso di vapore	CBG635BS1 		

## Come leggere la tabella?

1. Scegliete le caratteristiche principali che state cercando per il vostro nuovo elettrodomestico Bosch, nella colonna di sinistra
2. Individuate i vantaggi di ogni Serie per affinare la selezione
3. Utilizzate queste informazioni per approfondire le dotazioni dei modelli che possono interessarvi

		Serie   8	
		> Display TFT > Sistema di cottura assistita	
Tipo		Programmi automatici	
Microonde		CFA634GS1  <b>Nuovo</b>	
Macchine da caffè		CTL636ES6  Home Connect	
		CTL636EB1  <b>Nuovo</b>	
Scaldavivande e Cassetto	Tipo	<b>Scaldavivande</b>	<b>Cassetto</b>
		BIC630NS1 	BIE630NS1 

## Serie | 8

Forni compatti da incasso a vapore 45 cm



CNG6764S6



Modello	CNG6764S6 € 2.450,00	CSG656RS6 € 2.150,00	CSG656BS1 € 2.050,00	CDG634BS1 € 1.400,00
EAN	4242002833644	4242002807560	4242002789095	4242002789132
Materiale	Acciaio inox	Acciaio inox	Acciaio inox	Acciaio inox
CombiVapore full steam / Impulso di vapore	- / •	• / •	• / •	• (solo vapore) / -
Microonde	•	-	-	-
Pulizia	Autopulizia pirolitica	EcoLyse su pareti posteriore, laterali e soffitto	EcoLyse su pareti posteriore, laterali e soffitto	-
Apertura e chiusura ammortizzata SoftMove	•	•	•	•
Livelli di guide telescopiche	1, adatti al processo di pirolisi	1, con funzione d'arresto, completamente estensibili	-	-
Tipo di controllo	3 display TFT touch a colori, Home Connect	3 display TFT touch a colori, Home Connect	3 display TFT touch a colori	1 display TFT a colori
Funzioni di tempo	Orologio elettronico con impostazione inizio e fine cottura	Orologio elettronico con impostazione inizio e fine cottura	Orologio elettronico con impostazione inizio e fine cottura	Orologio elettronico con impostazione inizio e fine cottura
Sistema di cottura assistita	DishAssist	DishAssist	DishAssist	20 programmi automatici
Sensore PerfectBake / termosonda PerfectRoast	• / •	• / •	- / -	- / -
Funzioni / Sistema di cottura HotAir 4D	16 / 4D	17 / 4D	15 / 4D	3 / 4D
Illuminazione / Classe di efficienza energetica	LED / -	LED / A+	LED / A+	Lampadina / -
Assorbimento massimo	3,60 kW	3,30 kW	3,30 kW	1,90 kW
Accessori inclusi	1 leccarda profonda, 1 leccarda bassa e 1 griglia	1 leccarda profonda, 1 griglia e 3 contenitori per cottura a vapore	1 leccarda profonda, 1 griglia e 3 contenitori per cottura a vapore	2 contenitori per cottura a vapore e 1 spugna
Ricettario	• (su richiesta, gratuito)	• (su richiesta, gratuito)	• (su richiesta, a pagamento)	• (su richiesta, a pagamento)

• Sì / - No Ulteriori accessori disponibili a pagina 77-79

## Serie | 8

Forni compatti da incasso a microonde 45 cm



CMG676BS1



Nuovo

Modello	CMG676BS1 € 2.000,00	CMG636BS1 € 1.800,00	CMG636BS2* € 1.800,00
EAN	4242002817453	4242002789156	4242002807430
Materiale	Acciaio inox	Acciaio inox	Acciaio inox
CombiVapore full steam / Impulso di vapore	- / -	- / -	- / -
Microonde	•	•	•
Pulizia	Autopulizia pirolitica	EcoLyse su parete posteriore	EcoLyse su parete posteriore
Apertura e chiusura ammortizzata SoftMove	•	•	•
Livelli di guide telescopiche	-	-	-
Tipo di controllo	3 display TFT touch a colori	3 display TFT touch a colori	3 display TFT touch a colori
Funzioni di tempo	Orologio elettronico con impostazione inizio e fine cottura	Orologio elettronico con impostazione inizio e fine cottura	Orologio elettronico con impostazione inizio e fine cottura
Sistema di cottura assistita	DishAssist	DishAssist	DishAssist
Sensore PerfectBake / termosonda PerfectRoast	- / -	- / -	- / -
Funzioni / Sistema di cottura HotAir 4D	12 / 4D	12 / 4D	12 / 4D
Illuminazione / Classe di efficienza energetica	LED / -	LED / -	LED / -
Assorbimento massimo	3,60 kW	3,60 kW	3,60 kW
Accessori inclusi	1 leccarda profonda e 1 griglia	1 leccarda profonda e 1 griglia	1 leccarda profonda e 1 griglia
Ricettario	• (su richiesta, gratuito)	• (su richiesta, gratuito)	• (su richiesta, gratuito)

\* Per montaggio senza scaldavivante sotto

• Sì / - No Ulteriori accessori disponibili a pagina 77-79

## Serie | 8

Forni compatti da incasso a microonde 45 cm



CMG633BS1



Modello	CMG633BS1 € 1.550,00	CMG633BB1 € 1.550,00	CMG633BW1 € 1.550,00
EAN	4242002789149	4242002807393	4242002807416
Materiale	Acciaio inox	Vetro nero	Vetro bianco
CombiVapore full steam / Impulso di vapore	- / -	- / -	- / -
Microonde	•	•	•
Pulizia	-	-	-
Apertura e chiusura ammortizzata SoftMove	•	•	•
Livelli di guide telescopiche	-	-	-
Tipo di controllo	1 display TFT a colori	1 display TFT a colori	1 display TFT a colori
Funzioni di tempo	Orologio elettronico con impostazione inizio e fine cottura	Orologio elettronico con impostazione inizio e fine cottura	Orologio elettronico con impostazione inizio e fine cottura
Sistema di cottura assistita	17 programmi automatici	17 programmi automatici	17 programmi automatici
Sensore PerfectBake / termosonda PerfectRoast	- / -	- / -	- / -
Funzioni / Sistema di cottura HotAir 4D	6 / 4D	6 / 4D	6 / 4D
Illuminazione / Classe di efficienza energetica	LED / -	LED / -	LED / -
Assorbimento massimo	3,60 kW	3,60 kW	3,60 kW
Accessori inclusi	1 leccarda profonda e 1 griglia	1 leccarda profonda e 1 griglia	1 leccarda profonda e 1 griglia
Ricettario	• (su richiesta, a pagamento)	• (su richiesta, a pagamento)	• (su richiesta, a pagamento)

• Sì / - No    Ulteriori accessori disponibili a pagina 77-79

## Serie | 8

Microonde da incasso 45 cm



CFA634GS1



Nuovo

Modello	CFA634GS1 € 1.350,00
EAN	4242002937885
Materiale	Acciaio inox
CombiVapore full steam / Impulso di vapore	- / -
Microonde	•
Pulizia	-
Apertura e chiusura ammortizzata SoftMove	-
Livelli di guide telescopiche	-
Tipo di controllo	1 display TFT a colori
Funzioni di tempo	Timer elettronico con impostazione fine cottura
Sistema di cottura assistita	7 programmi automatici
Sensore PerfectBake / termosonda PerfectRoast	- / -
Funzioni / Sistema di cottura HotAir 4D	- / -
Illuminazione / Classe di efficienza energetica	LED / -
Assorbimento massimo	1,22 kW
Accessori inclusi	1 pirofila in vetro
Ricettario	-

• Sì / - No

## Serie | 8

Forni compatti da incasso 45 cm



CBG675BS1



Nuovo

Modello	CBG675BS1 € 1.130,00	CBG635BS1 € 980,00
EAN	4242002808529	4242002808512
Materiale	Acciaio inox	Acciaio inox
CombiVapore full steam / Impulso di vapore	- / -	- / -
Microonde	-	-
Pulizia	Autopulizia pirolitica	EcoLyse su parete posteriore
Apertura e chiusura ammortizzata SoftMove	•	•
Livelli di guide telescopiche	-	-
Tipo di controllo	1 display TFT a colori	1 display TFT a colori
Funzioni di tempo	Orologio elettronico con impostazione inizio e fine cottura	Orologio elettronico con impostazione inizio e fine cottura
Sistema di cottura assistita	10 programmi automatici	10 programmi automatici
Sensore PerfectBake / termosonda PerfectRoast	- / -	- / -
Funzioni / Sistema di cottura HotAir 4D	13 / 4D	13 / 4D
Illuminazione / Classe di efficienza energetica	Alogena / A+	Alogena / A+
Assorbimento massimo	2,99 kW	2,99 kW
Accessori inclusi	1 leccarda profonda e 1 griglia	1 leccarda profonda e 1 griglia
Ricettario	• (su richiesta, a pagamento)	• (su richiesta, a pagamento)

• Sì / - No    Ulteriori accessori disponibili a pagina 77-79

## Serie | 8

Macchine da caffè da incasso 45 cm



CTL636ES6



Nuovo

Modello	CTL636ES6 € 2.550,00	CTL636EB1 € 2.450,00
EAN	4242002858166	4242002798264
Materiale	Acciaio inox	Vetro nero
Apertura della porta	Cerniera laterale a sinistra	Cerniera laterale a sinistra
Tipo di controllo	3 display TFT touch a colori, Home Connect	3 display TFT touch a colori
Pressione della pompa	19 bar	19 bar
Numero di bevande OneTouch	10	10
MyCoffee: numero di bevande favorite salvabili	8	8
Preparazione simultanea di 2 tazze	•	•
Punto di uscita caffè / latte regolabile in altezza	Da 7 cm (minimo) a 15 cm (massimo)	Da 7 cm (minimo) a 15 cm (massimo)
Capacità contenitore chicchi di caffè con coperchio	500 gr	500 gr
Serbatoio per caffè in polvere	•	•
Capacità contenitore del latte ermetico	500 ml	500 ml
Capacità serbatoio dell'acqua estraibile	2,4 litri	2,4 litri
Illuminazione	LED	LED
Assorbimento massimo	1.600 W	1.600 W
Accessorio incluso	1 cucchiaino dosatore per caffè in polvere	1 cucchiaino dosatore per caffè in polvere

• Sì / - No

## Scaldavivande e Cassetto da incasso 14 cm



BIC630NS1



Modello	BIC630NS1 € 670,00	BIC630NB1 € 670,00	BIC630NW1 € 670,00	BIE630NS1 € 400,00
EAN	4242002813851	4242002813837	4242002813899	4242002813943
Materiale	Acciaio inox	Vetro nero	Vetro bianco	Acciaio inox
Tipo	Scaldavivande	Scaldavivande	Scaldavivande	Cassetto
Controllo temperatura della superficie del vetro	4 livelli: ca. 40°C-80°C	4 livelli: ca. 40°C-80°C	4 livelli: ca. 40°C-80°C	-
Apertura push&pull	•	•	•	•
Carrello estraibile con guide telescopiche	•	•	•	•
Capienza massima	64 tazzine caffè da caffè o 12 piatti (26 cm)	64 tazzine caffè da caffè o 12 piatti (26 cm)	64 tazzine caffè da caffè o 12 piatti (26 cm)	64 tazzine caffè da caffè o 14 piatti (26 cm)
Capacità massima	25 kg	25 kg	25 kg	15 kg
Volume cavità	20 litri	20 litri	20 litri	21 litri
Spia di funzionamento	•	•	•	-
Pre-riscaldamento stoviglie	•	•	•	-
Mantenere in caldo	•	•	•	-
Lievitazione impasti	•	•	•	-
Scongelamento	•	•	•	-
Cottura bassa temperatura	•	•	•	-
Assorbimento massimo	0,81 kW	0,81 kW	0,81 kW	-

• Sì / - No





## Accessori speciali per forni compatti Serie | 8

	Modello	Descrizione	Adatto a
	<b>HEZ638D18</b> EAN: 4242002810188 € 80,00	Guide telescopiche a 1 livello adatte a cottura a vapore 100% (full steam) ad estrazione completa e con sistema d'arresto, per forni compatti CombiVapore.	CSG656RS6 CSG656BS1
	<b>HEZ638178</b> EAN: 4242002810126 € 80,00	Guide telescopiche a 1 livello adatte a pirolisi, ad estrazione completa e con sistema d'arresto, per forni compatti pirolitici senza microonde.	CBG675BS1
	<b>HEZ638108</b> EAN: 4242002810102 € 70,00	Guide telescopiche a 1 livello ad estrazione completa e con sistema d'arresto, per forni compatti non pirolitici e senza microonde.	CBG635BS1
	<b>HEZ632010</b> EAN: 4242002810034 € 60,00	Leccarda antiaderente profonda, adatta a microonde combinato, vapore, lavabile in lavastoviglie. Resistente a temperature fino a 250 °C. Non adatta alla funzione "solo microonde", grill e pirolisi. Dimensioni (L x P x H): 455 x 375 x 38 mm.	Tutti i forni della Serie   8. Non adatta a CDG634BS1 e CFA634GS1.
	<b>HEZ631010</b> EAN: 4242002810010 € 50,00	Leccarda antiaderente bassa, adatta a microonde combinato, vapore, lavabile in lavastoviglie. Resistente a temperature fino a 250 °C. Non adatta alla funzione "solo microonde", grill e pirolisi. Dimensioni (L x P x H): 455 x 375 x 30 mm.	Tutti i forni della Serie   8. Non adatta a CDG634BS1 e CFA634GS1.
	<b>HEZ632070</b> EAN: 4242002810041 € 45,00	Leccarda profonda adatta a pirolisi, microonde combinato, vapore, lavabile in lavastoviglie. Non adatta alla funzione "solo microonde". Dimensioni (L x P x H): 455 x 375 x 38 mm.	Tutti i forni della Serie   8. Non adatta a CDG634BS1 e CFA634GS1.
	<b>HEZ631070</b> EAN: 4242002810027 € 35,00	Leccarda bassa adatta a pirolisi, microonde combinato, vapore, lavabile in lavastoviglie. Non adatta alla funzione "solo microonde". Dimensioni (L x P x H): 455 x 375 x 30 mm.	Tutti i forni della Serie   8. Non adatta a CDG634BS1 e CFA634GS1.
	<b>HEZ625071</b> EAN: 4242002814421 € 40,00	Leccarda grill adatta a pirolisi, vapore, lavabile in lavastoviglie. Non adatta alle funzioni microonde combinato e "solo microonde". Dimensioni (L x P x H): 363 x 218 x 18 mm.	Tutti i forni della Serie   8. Non adatta a CDG634BS1 e CFA634GS1.

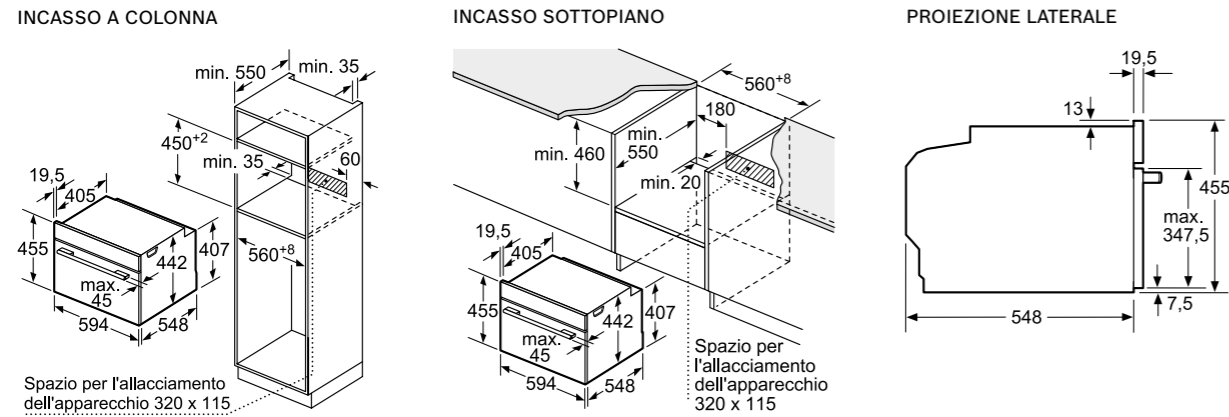
Accessori speciali acquistabili separatamente



	Modello	Descrizione	Adatto a
	<b>HEZ633070</b> EAN: 4242002810065 € 55,00	Leccarda extra profonda adatta a pirolisi, microonde combinato, vapore, lavabile in lavastoviglie. Non adatta alla funzione "solo microonde". Inclusa griglia combinata per leccarda extra profonda. Volume: 10 litri. Dimensioni (L x P x H): 455 x 375 x 81 mm.	Tutti i forni della Serie   8. Non adatta a CDG634BS1 e CFA634GS1.
	<b>HEZ633001</b> EAN: 4242002810058 € 30,00	Coperchio per leccarda extra profonda HEZ633070. Dimensioni con maniglia (L x P x H): 424 x 357 x 115 mm. Dimensioni senza maniglia (L x P x H): 424 x 357 x 74 mm.	Tutti i forni della Serie   8. Non adatto a CDG634BS1 e CFA634GS1.
	<b>HEZ617000</b> EAN: 4242002841977 € 45,00	Teglia pizza adatta a microonde combinato, lavabile in lavastoviglie. Non adatta alla funzione "solo microonde" e pirolisi. Dimensioni (Ø x H): 357 x 30 mm.	Tutti i forni della Serie   8. Non adatta a CDG634BS1 e CFA634GS1.
	<b>HEZ327000</b> EAN: 4242002381800 € 160,00	Pietra in ceramica con paletta in legno per pane e pizza. La pietra in ceramica è adatta a pirolisi. Non adatta alle funzioni microonde combinato, "solo microonde" e vapore 100% (full steam). Dimensioni (L x P x H): 375 x 330 x 25 mm.	Tutti i forni della Serie   8. Non adatta a CDG634BS1 e CFA634GS1.
	<b>HEZ36D663G</b> EAN: 4242002810003 € 55,00	Contenitore grande (2/3 GN) per cottura a vapore 100% (full steam), non forato. Non adatto a pirolisi e microonde. Per forni compatti CombiVapore. Dimensioni (L x P x H): 455 x 375 x 35 mm.	Forni compatti a vapore 100% (full steam) CombiVapore: CSG656RS6 CSG656BS1
	<b>HEZ36D643</b> EAN: 4242002809984 € 50,00	Contenitore grande (2/3 GN) per cottura a vapore 100% (full steam), non forato. Non adatto a pirolisi e microonde. Per forni compatti CombiVapore. Dimensioni (L x P x H): 354 x 325 x 40 mm.	Forni compatti a vapore 100% (full steam) CombiVapore: CSG656RS6 CSG656BS1
	<b>HEZ36D643G</b> EAN: 4242002809991 € 50,00	Contenitore grande (2/3 GN) per cottura a vapore 100% (full steam), forato. Non adatto a pirolisi e microonde. Per forni compatti CombiVapore. Dimensioni (L x P x H): 354 x 325 x 40 mm.	Forni compatti a vapore 100% (full steam) CombiVapore: CSG656RS6 CSG656BS1
	<b>HEZ36D264</b> EAN: 4242002841953 € 45,00	Contenitore di media grandezza (1/2 GN) per cottura a vapore 100% (full steam), non forato. Non adatto a pirolisi e microonde. Per forni compatti CombiVapore. Dimensioni (L x P x H): 265 x 325 x 40 mm.	Forni compatti a vapore 100% (full steam) CombiVapore: CSG656RS6 CSG656BS1

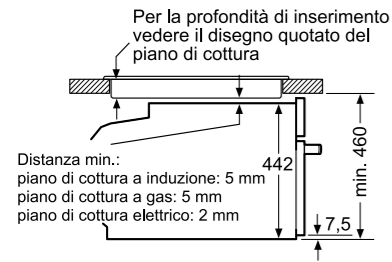
	Modello	Descrizione	Adatto a
	<b>HEZ36D264G</b> EAN: 4242002809977 € 45,00	Contenitore di media grandezza (1/2 GN) per cottura a vapore 100% (full steam), forato. Non adatto a pirolisi e microonde. Per forni compatti CombiVapore. Dimensioni (L x P x H): 265 x 325 x 40 mm.	Forni compatti a vapore 100% (full steam) CombiVapore: CSG656RS6 CSG656BS1
	<b>HEZ36D163</b> EAN: 4242002809953 € 40,00	Contenitore piccolo (1/3 GN) per cottura a vapore 100% (full steam), non forato. Non adatto a pirolisi e microonde. Per forni compatti CombiVapore. Dimensioni (L x P x H): 176 x 325 x 40 mm.	Forni compatti a vapore 100% (full steam) CombiVapore: CSG656RS6 CSG656BS1
	<b>HEZ36D163G</b> EAN: 4242002809960 € 40,00	Contenitore piccolo (1/3 GN) per cottura a vapore 100% (full steam), forato. Non adatto a pirolisi e microonde. Per forni compatti CombiVapore. Dimensioni (L x P x H): 176 x 325 x 40 mm.	Forni compatti a vapore 100% (full steam) CombiVapore: CSG656RS6 CSG656BS1
	<b>HEZ660060</b> EAN: 4242002845708 € 35,00	Kit di installazione composto da: • Listello sottile per la copertura della piastra di base del forno. Dimensioni: 556 x 21 x 6 mm. • Listello frontale per la copertura del fondo del mobile. Dimensioni: 595 x 25 x 20 / 32 mm.	Tutti i forni della Serie   8

**Disegni tecnici Forni compatti da incasso a vapore Serie 8 (45 cm)**  
CNG6764S6, CSG656RS6, CSG656BS1, CDG634BS1, CBG675BS1, CBG635BS1



**INCASSO SOTTO PIANO COTTURA**

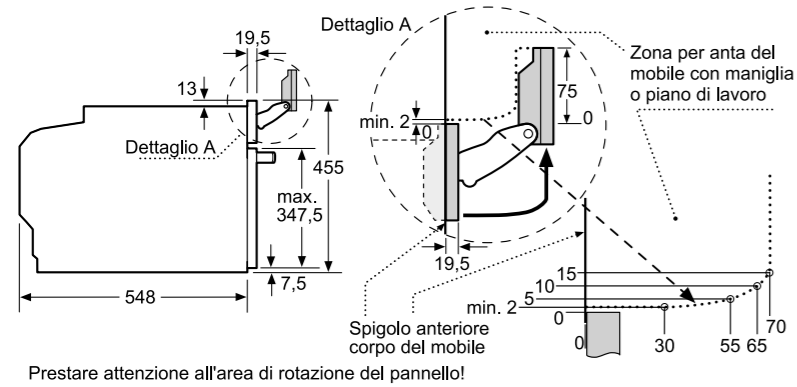
Montaggio con un piano di cottura.



Se l'apparecchio compatto viene montato sotto un piano di cottura deve essere rispettato il seguente spessore del piano di lavoro (event. incl. sottostruttura).

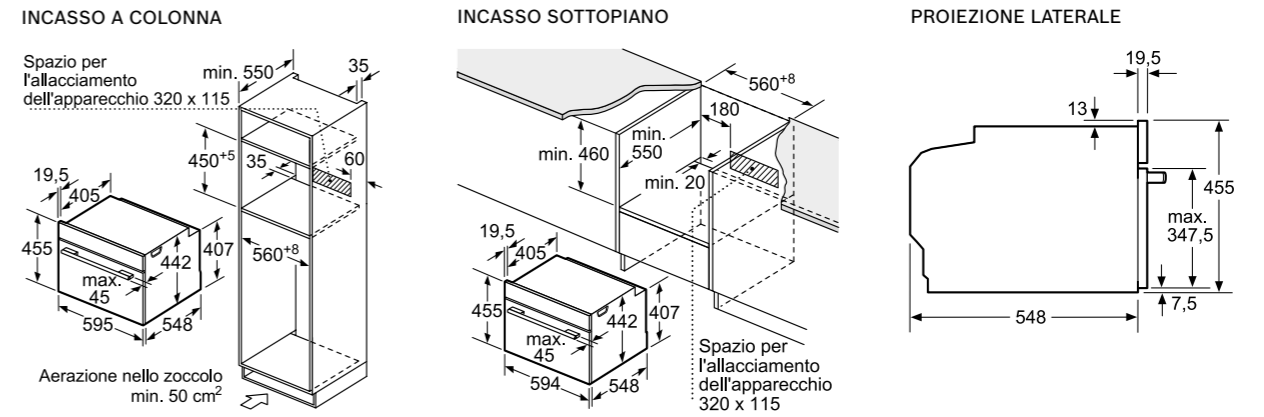
Tipo di piano di cottura	Spessore del piano di lavoro min.	
	rialzato	a filo
Piano di cottura a induzione	42 mm	43 mm
Piano di cottura con sistema a induzione sull'intera superficie	52 mm	53 mm
Piano di cottura a gas	32 mm	39 mm
Piano di cottura elettrico	32 mm	35 mm

**FRONTALINO FORNO CON VAPORE**



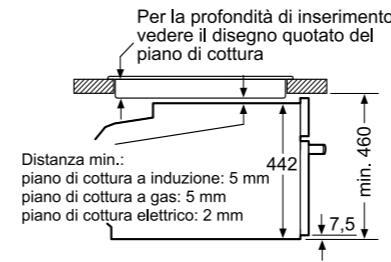
Disegni Tecnici

**Disegni tecnici Forni compatti da incasso a microonde Serie 8 (45 cm)**  
CMG676BS1, CMG636BS1, CMG636BS2, CMG633BS1, CMG633BB1, CMG633BW1



**INCASSO SOTTO PIANO COTTURA**

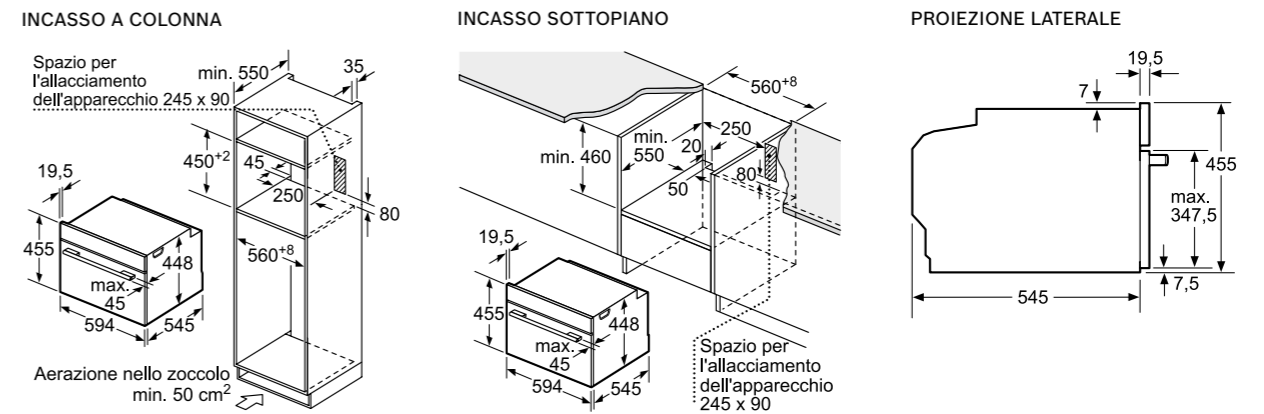
Montaggio con un piano di cottura.

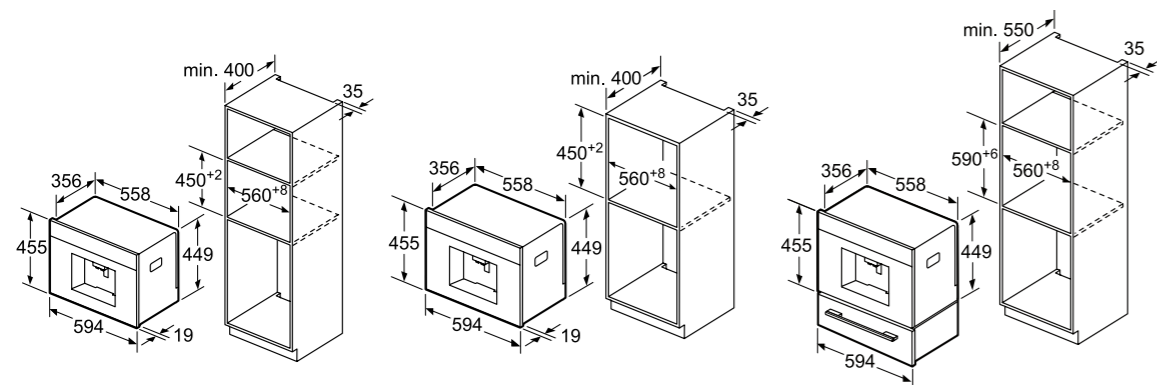


Se l'apparecchio compatto viene montato sotto un piano di cottura deve essere rispettato il seguente spessore del piano di lavoro (event. incl. sottostruttura).

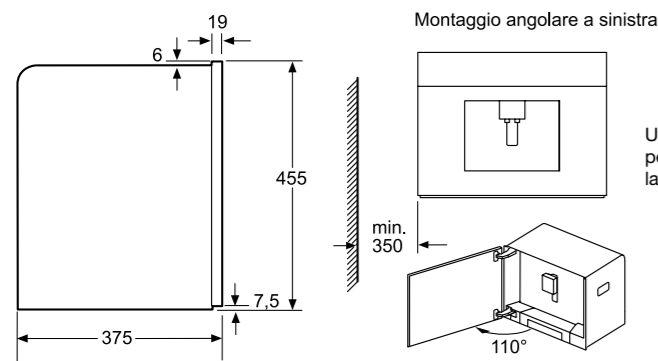
Tipo di piano di cottura	Spessore del piano di lavoro min.	
	rialzato	a filo
Piano di cottura a induzione	42 mm	43 mm
Piano di cottura con sistema a induzione sull'intera superficie	52 mm	53 mm
Piano di cottura a gas	32 mm	39 mm
Piano di cottura elettrico	32 mm	35 mm

**Disegni tecnici Microonde da incasso Serie 8 (45 cm)**  
CFA634GS1



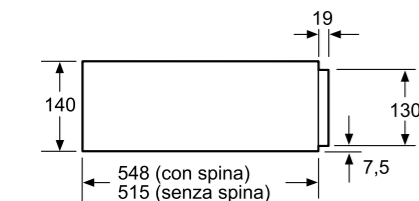
**Disegni tecnici Macchine da caffè da incasso Serie 8 (45 cm)**  
**CTL636ES6, CTL636EB1**


Il serbatoio dell'acqua e quello dei chicchi di caffè vengono estratti in avanti.  
 Altezza di montaggio consigliata 95-145 cm.

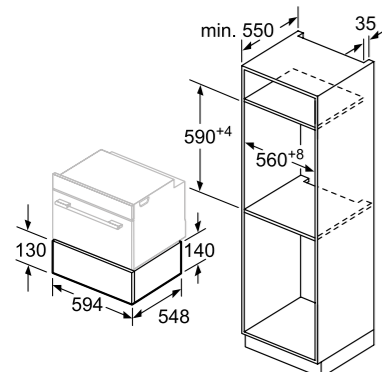
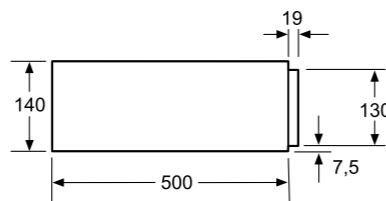


Montaggio angolare a sinistra

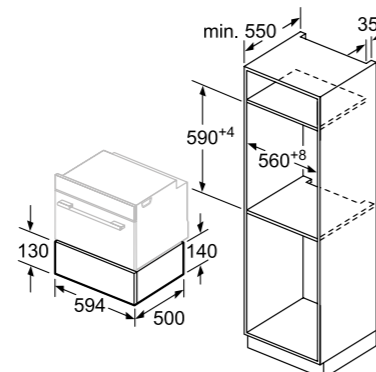
Utilizzando il limitatore di cerniera per una apertura a 92° (ricambio 00636455), la distanza minima al muro può essere di solo 100 mm

**Disegni tecnici Scaldavivande e Cassetto da incasso Serie 8 (14 cm)**
**BIC630NS1, BIC630NB1, BIC630NW1**


Sopra uno scaldavivande possono essere installati forni compatti con un'altezza apparecchio di 455 mm.  
 Non è necessario un ripiano intermedio.


**BIE630NS1**


Sopra uno scaldavivande possono essere installati forni compatti con un'altezza apparecchio di 455 mm.  
 Non è necessario un ripiano intermedio.



Dimensioni in mm.

**Informazioni tecniche per forni compatti a vapore Serie | 8**

Caratteristiche	Forni compatti a vapore			
Modelli	CNG6764S6	CSG656RS6	CSG656BS1	CDG634BS1
Vetro nero e acciaio inossidabile				
Vetro nero				
Vetro bianco				
<b>Scheda prodotto secondo Regolamento (UE) N. 65/2014</b>				
Indice di efficienza energetica (EEI cavity)	%	81,3	81,3	-
Classe di efficienza energetica		A+	A+	-
Consumo di energia per ciclo in modo convenzionale <sup>1</sup>	kWh	0,73	0,73	-
Consumo di energia per ciclo in modo ventilato <sup>1</sup>	kWh	0,61	0,61	-
Numero di cavità		1	1	-
Tipo di alimentazione		Elettrica	Elettrica	-
<b>Dimensioni esterne</b>				
Larghezza del prodotto	mm	595	595	595
Altezza del prodotto	mm	455	455	455
Profondità del prodotto	mm	548	548	548
Profondità del prodotto con la porta aperta	mm	920	920	920
<b>Dimensioni interne</b>				
Larghezza della cavità <sup>1</sup>	mm	480	480	325
Altezza della cavità <sup>1</sup>	mm	237	235	265
Profondità della cavità <sup>1</sup>	mm	392	415	439
Volume cavità <sup>1</sup>	litri	45	47	38
<b>Tipi di display / controlli</b>				
3 display TFT touch a colori, con testi e animazione		• (Home Connect)	• (Home Connect)	-
1 display TFT a colori con pulsanti laterali touch, con testi e simboli		-	-	•
<b>Modalità di funzionamento con vapore</b>				
Forno multi funzioni tradizionale		•	•	-
Forno con impulso di vapore		•	•	-
Forno CombiVapore full steam		-	-	• (solo vapore)
Microonde		-	-	-
<b>Funzioni di cottura</b>				
Cottura HotAir 4D Professional		•	•	-
Riscaldamento superiore e inferiore		•	•	-
Riscaldamento superiore e inferiore Eco		•	•	-
Riscaldamento inferiore		•	•	-
Riscaldamento intensivo / Funzione Pizza		•/•	•/•	-/•
Grill ventilato		•	•	-
Grill a superficie grande / Grill a superficie piccola		•/•	•/•	-/•
Cottura Modo Eco su 1 livello		•	•	-
Scongelamento		•	•	-
<b>Funzioni speciali</b>				
Cottura bassa temperatura		•	•	-
Mantenere in caldo		•	•	-
Pre-riscaldamento stoviglie		•	•	-
Rigenerazione cibi		•	•	-
Essiccazione		•	•	-
Lievitazione impasti		•	•	-
<b>Altre funzioni</b>				
Riscaldamento rapido		Automatico	Automatico	Automatico
Programmi automatici		-	-	20
Sistema di cottura automatico DishAssist		•	•	-
Sensore PerfectBake		•	•	-
Termosonda multisensore PerfectRoast		•	•	-
Programma di decalcificazione / Funzione asciugatura		•/•	•/•	•/•
<b>Sicurezza</b>				
Autospegnimento del forno		•	•	•
Spia di calore residuo		•	•	•
Blocco della porta durante la pirolisi		•	•	•
Sicurezza bambini		•	•	•
<b>Caratteristiche strutturali</b>				
Ventola con motore senza spazzole EcoSilence Drive		•	•	-
Temperatura della porta <sup>2</sup>	°C	30	40	40
Numero di vetri della porta		4	3	3
SoftMove: porta con chiusura e apertura ammortizzata		•	•	•
Livelli per inserire leccarde e griglie		3	3	4
Livelli di guide telescopiche		1 livello	1 livello	-
Capacità serbatoio dell'acqua	litri	1,0	1,0	1,3
<b>Illuminazione</b>				
Tipo di illuminazione		LED	LED	LED
Numero di lampadine / Potenza di illuminazione	pz. / W	1/3	1/3	Lampadina 1/25
<b>Range °C</b>				
Temperatura minima	°C	30	30	30
Temperatura massima aria calda	°C	275	250	250
Temperatura massima riscaldamento superiore e inferiore	°C	300	250	250
Temperatura minima / massima vapore	°C	30 / 100	30 / 100	30 / 100
Temperatura minima / massima vapore + aria calda	°C	30 / 275	30 / 250	30 / 250
<b>Grill</b>				
Superficie grill	cm <sup>2</sup>	1.070	1.330	1.330
Potenza grill a superficie grande / piccola	kW	2,80 / 1,50	2,80 / 1,50	2,80 / 1,50
<b>Microonde</b>				
Potenza massima	W	900	-	-
Livelli di potenza		5	-	-
<b>Pulizia</b>				
Autopulizia pirolisi		•	-	-
EcoLyse su pareti posteriore, laterali e superiore		-	•	-
EcoLyse su parete posteriore		-	-	•
<b>Informazioni aggiuntive</b>				
Consumo minimo / massimo della pirolisi	kWh	2,70 / 4,00	-/-	-/-
Durata minima / massima della pirolisi	min	75 / 120	-/-	-/-
Durata pre-riscaldamento funzione riscaldamento superiore e inferiore	min	6,5	7,5	6,5
Durata 1° ciclo aria calda	min	3,5	4,5	3,5
<b>Collegamento elettrico</b>				
Corrente minima	A	16	16	16
Lunghezza del cavo di alimentazione elettrica	mm	1.500	1.500	1.500
Tipo di spina		Schuko	Schuko	Schuko
Assorbimento massimo forno	kW	3,600	3,300	3,300
Tensione	V	220-240	220-240	220-240
Frequenza	Hz	50-60	50-60	50-60
<b>Certificati di omologazione</b>				
Voucher per ordinare ricettario				
Leccarda profonda / leccarda bassa		• (Gratuito)	• (Gratuito)	• (A pagamento)
Griglia / spugna		•/•	•/•	•/•
Contenitore grande per cottura a vapore, forato / non forato		-/-	-/-	•/•
Contenitore piccolo per cottura a vapore, forato / non forato		-/-	•/•	-/-

• SI / - No Informazioni dell'etichetta energetica secondo Regolamento Delegato (UE) N. 65/2014 della Commissione.

<sup>1</sup> Misurazione conforme alla Norma Europea CEI EN 50304 / EN 60350 (2009).

<sup>2</sup> Temperatura nel centro della porta dopo 1 ora di funzionamento continuo con la funzione riscaldamento superiore e inferiore a 180°C.

Caratteristiche	Forni compatti a microonde			
<b>Modelli</b>				
Vetro nero e acciaio inossidabile	CMG676BS1	CMG636BS1	CMG636BS2	CMG633BS1
Vetro nero				CMG633BB1
Vetro bianco				CMG633BW1
<b>Scheda prodotto secondo Regolamento (UE) N. 65/2014</b>				
Indice di efficienza energetica (EEI cavity)	%	-	-	-
Classe di efficienza energetica		-	-	-
Consumo di energia per ciclo in modo convenzionale <sup>1</sup>	kWh	-	-	-
Consumo di energia per ciclo in modo ventilato <sup>1</sup>	kWh	-	-	-
Numero di cavità		-	-	-
Tipo di alimentazione		-	-	-
<b>Dimensioni esterne</b>				
Larghezza del prodotto	mm	595	595	595
Altezza del prodotto	mm	455	455	455
Profondità del prodotto	mm	548	548	548
Profondità del prodotto con la porta aperta	mm	920	920	920
<b>Dimensioni interne</b>				
Larghezza della cavità <sup>1</sup>	mm	480	480	480
Altezza della cavità <sup>1</sup>	mm	237	237	237
Profondità della cavità <sup>1</sup>	mm	392	392	392
Volume cavità <sup>1</sup>	litri	45	45	45
<b>Tipi di display / controlli</b>				
3 display TFT touch a colori, con testi e animazione		•	•	•
1 display TFT a colori con pulsanti laterali touch, con testi e simboli		-	-	•
<b>Modalità di funzionamento con vapore</b>				
Forno multi funzioni tradizionale		•	•	•
Forno con impulso di vapore		-	-	-
Forno CombiVapore full steam		-	-	-
Microonde		•	•	•
<b>Funzioni di cottura</b>				
Cottura HotAir 4D Professional		•	•	•
Riscaldamento superiore e inferiore		•	•	•
Riscaldamento superiore e inferiore Eco		•	•	•
Riscaldamento inferiore		•	•	•
Riscaldamento intensivo / Funzione Pizza		-/•	-/•	-/•
Grill ventilato		•	•	•
Grill a superficie grande / Grill a superficie piccola		•/•	•/•	•/•
Cottura Modo Eco su 1 livello		•	•	•
Scongelamento		-	-	-
<b>Funzioni speciali</b>				
Cottura bassa temperatura		•	•	•
Mantenere in caldo		•	•	•
Pre-riscaldamento stoviglie		•	•	•
Rigenerazione cibi		-	-	-
Essiccazione		-	-	-
Lievitazione impasti		-	-	-
<b>Altre funzioni</b>				
Riscaldamento rapido	Automatico	Automatico	Automatico	Automatico
Programmi automatici	-	-	-	17
Sistema di cottura automatico DishAssist	•	•	•	-
Sensore PerfectBake	-	-	-	-
Termosonda multisensor PerfectRoast	-	-	-	-
Programma di decalcificazione / Funzione asciugatura	-/-	-/-	-/-	-/-
<b>Sicurezza</b>				
Autospegnimento del forno		•	•	•
Spia di calore residuo		•	•	•
Blocco della porta durante la pirolisi		•	•	•
Sicurezza bambini		•	•	•
<b>Caratteristiche strutturali</b>				
Ventola con motore senza spazzole EcoSilence Drive		•	•	•
Temperatura della porta <sup>2</sup>	°C	30	30	40
Numero di vetri della porta		4	4	3
SoftMove: porta con chiusura e apertura ammortizzata		•	•	•
Livelli per inserire leccarde e griglie		3	3	3
Livelli di guide telescopiche		-	-	-
Capacità serbatoio dell'acqua	litri	-	-	-
<b>Illuminazione</b>				
Tipo di illuminazione	LED	LED	LED	LED
Numero di lampadine / Potenza di illuminazione	pz. / W	1 / 3	1 / 3	1 / 3
<b>Range °C</b>				
Temperatura minima	°C	30	30	30
Temperatura massima aria calda	°C	275	275	275
Temperatura massima riscaldamento superiore e inferiore	°C	300	300	-
Temperatura minima / massima vapore	°C	-/-	-/-	-/-
Temperatura minima / massima vapore + aria calda	°C	-/-	-/-	-/-
<b>Grill</b>				
Superficie grill	cm <sup>2</sup>	1.070	1.070	1.070
Potenza grill a superficie grande / piccola	kW	2,80 / 1,50	2,80 / 1,50	2,80 / 1,50
<b>Microonde</b>				
Potenza massima	W	900	900	900
Livelli di potenza		5	5	5
<b>Pulizia</b>				
Autopulizia pirolisi		•	-	-
EcoLyse su pareti posteriore, laterali e superiore		-	-	-
EcoLyse su parete posteriore		-	•	-
<b>Informazioni addizionali</b>				
Consumo minimo / massimo della pirolisi	kWh	2,70 / 4,00	-/-	-/-
Durata minima / massima della pirolisi	min	75 / 120	-/-	-/-
Durata pre-riscaldamento funzione riscaldamento superiore e inferiore	min	6,5	6,5	-
Durata 1° ciclo aria calda	min	3,5	3,5	3,5
<b>Collegamento elettrico</b>				
Corrente minima	A	16	16	16
Lunghezza del cavo di alimentazione elettrica	mm	1.500	1.500	1.500
Tipo di spina	Schuko	Schuko	Schuko	Schuko
Assorbimento massimo forno	kW	3,600	3,600	3,600
Tensione	V	220-240	220-240	220-240
Frequenza	Hz	50-60	50-60	50-60
<b>Certificati di omologazione</b>				
		VDE-CE	VDE-CE	VDE-CE
<b>Accessori inclusi</b>				
Voucher per ordinare ricettario		• (Gratuito)	• (Gratuito)	• (A pagamento)
Leccarda profonda / leccarda bassa		•/-	•/-	•/-
Griglia / spugna		•/-	•/-	•/-
Contentitore grande per cottura a vapore, forato / non forato		-/-	-/-	-/-
Contentitore piccolo per cottura a vapore, forato / non forato		-/-	-/-	-/-

• Sì / - No Informazioni dell'etichetta energetica secondo Regolamento Delegato (UE) N. 65/2014 della Commissione.

<sup>1</sup> Misurazione conforme alla Norma Europea CEI EN 50304 / EN 60350 (2009). <sup>2</sup> Temperatura nel centro della porta dopo 1 ora di funzionamento continuo con la funzione riscaldamento superiore e inferiore a 180°C.

Caratteristiche	Microonde	Forni compatti	
<b>Modelli</b>			
Vetro nero e acciaio inossidabile	CFA634GS1	CBG675BS1	CBG635BS1
Vetro nero			
Vetro bianco			
<b>Scheda prodotto secondo Regolamento (UE) N. 65/2014</b>			
Indice di efficienza energetica (EEI cavity)	%	81,3	81,3
Classe di efficienza energetica		A+	A+
Consumo di energia per ciclo in modo convenzionale <sup>1</sup>	kWh	0,73	0,73
Consumo di energia per ciclo in modo ventilato <sup>1</sup>	kWh	0,61	0,61
Numero di cavità		1	1
Tipo di alimentazione		Elettrica	Elettrica
<b>Dimensioni esterne</b>			
Larghezza del prodotto	mm	595	595
Altezza del prodotto	mm	455	455
Profondità del prodotto	mm	545	548
Profondità del prodotto con la porta aperta	mm	899	920
<b>Dimensioni interne</b>			
Larghezza della cavità <sup>1</sup>	mm	430	480
Altezza della cavità <sup>1</sup>	mm	237	237
Profondità della cavità <sup>1</sup>	mm	345	415
Volume cavità <sup>1</sup>	litri	36	47
<b>Tipi di display / controlli</b>			
3 display TFT touch a colori, con testi e animazione		-	-
1 display TFT a colori con pulsanti laterali touch, con testi e simboli		•	•
<b>Modalità di funzionamento con vapore</b>			
Forno multi funzioni tradizionale		-	•
Forno con impulso di vapore		-	-
Forno CombiVapore full steam		-	-
Microonde		•	-
<b>Funzioni di cottura</b>			
Cottura HotAir 4D Professional	1	10	10
Riscaldamento superiore e inferiore		•	•
Riscaldamento superiore e inferiore Eco		•	•
Riscaldamento inferiore		•	•
Riscaldamento intensivo / Funzione Pizza		-/•	-/•
Grill ventilato		•	•
Grill a superficie grande / Grill a superficie piccola		•/•	•/•
Cottura Modo Eco su 1 livello		•	•
Scongelamento		•	•
<b>Funzioni speciali</b>			
Cottura bassa temperatura		-	•
Mantenere in caldo		-	•
Pre-riscaldamento stoviglie		-	•
Rigenerazione cibi		-	-
Essiccazione		-	-
Lievitazione impasti		-	-
<b>Altre funzioni</b>			
Riscaldamento rapido	-	Automatico	Automatico
Programmi automatici	7	10	10
Sistema di cottura automatico DishAssist	-	-	-
Sensore PerfectBake	-	-	-
Termosonda multisensor PerfectRoast	-	-	-
Programma di decalcificazione / Funzione asciugatura	-/-	-/-	-/-
<b>Sicurezza</b>			
Autospegnimento del forno		•	•
Spia di calore residuo		•	•
Blocco della porta durante la pirolisi		•	•
Sicurezza bambini		•	•
<b>Caratteristiche strutturali</b>			
Ventola con motore senza spazzole EcoSilence Drive		•	•
Temperatura della porta <sup>2</sup>	°C	30	40
Numero di vetri della porta		2	3
SoftMove: porta con chiusura e apertura ammortizzata		•	•
Livelli per inserire leccarde e griglie		3	3
Livelli di guide telescopiche		-	-
Capacità serbatoio dell'acqua	litri	-	-
<b>Illuminazione</b>			
Tipo di illuminazione	LED	Alogena	Alogena
Numero di lampadine / Potenza di illuminazione	pz. / W	1 / 3	1 / 25
<b>Range °C</b>			
Temperatura minima	°C	-	30
Temperatura massima aria calda	°C	-	275
Temperatura massima riscaldamento superiore e inferiore	°C	-	300
Temperatura minima / massima vapore	°C	-/-	-/-
Temperatura minima / massima vapore + aria calda	°C	-/-	-/-
<b>Grill</b>			
Superficie grill	cm <sup>2</sup>	-	1.330
Potenza grill a superficie grande / piccola	kW	-/-	2,80 / 1,50
<b>Microonde</b>			
Potenza massima	W	900	-
Livelli di potenza		5	-
<b>Pulizia</b>			
Autopulizia pirolisi		-	•
EcoLyse su pareti posteriore, laterali e superiore		-	-
EcoLyse su parete posteriore		-	•
<b>Informazioni addizionali</b>			
Consumo minimo / massimo della pirolisi	kWh	-	2,70 / 4,00
Durata minima / massima della pirolisi	min	-	75 / 120
Durata pre-riscaldamento funzione riscaldamento superiore e inferiore	min	-	6,5
Durata 1° ciclo aria calda	min	-	3,5
<b>Collegamento elettrico</b>			
Corrente minima	A	10	13
Lunghezza del cavo di alimentazione elettrica	mm	1.500	1.500
Tipo di spina	Schuko	Schuko	Schuko
Assorbimento massimo forno	kW	1,220	2,990
Tensione	V	220-240	220-240
Frequenza	Hz	50	50-60
<b>Certificati di omologazione</b>			
		VDE-CE	VDE-CE
<b>Accessori inclusi</b>			
Voucher per ordinare ricettario		-	• (A pagamento)
Leccarda profonda / leccarda bassa		- / pirofila in vetro	•/-
Griglia / spugna		-/-	•/-
Contentitore grande per cottura a vapore, forato / non forato		-/-	-/-
Contentitore piccolo per cottura a vapore, forato / non forato		-/-	-/-

• Sì / - No Informazioni dell'etichetta energetica secondo Regolamento Delegato (UE) N. 65/2014 della Commissione.

<sup>1</sup> Misurazione conforme alla Norma Europea CEI EN 50304 / EN 60350 (2009). <sup>2</sup> Temperatura nel centro della porta dopo 1 ora di funzionamento continuo con la funzione riscaldamento superiore e inferiore a 180°C.

## Informazioni tecniche per macchine da caffè Serie | 8

Caratteristiche		Macchine da caffè	
<b>Modelli</b>			
Vetro nero e acciaio inossidabile		CTL636ES6	
Vetro nero			CTL636EB1
<b>Dimensioni esterne</b>			
Larghezza del prodotto	mm	594	594
Altezza del prodotto	mm	455	455
Profondità del prodotto	mm	375	375
<b>Dimensioni di incasso</b>			
Larghezza della nicchia	mm	558	558
Altezza della nicchia	mm	449	449
Profondità della nicchia	mm	356	356
<b>Tipi di display / controlli</b>			
3 display TFT touch a colori, con testi e animazione		• (Home Connect)	•
1 display TFT a colori con pulsanti laterali touch, con testi e simboli		-	-
<b>Caratteristiche</b>			
Macinacaffè in ceramica		•	•
Tipo di controllo		Elettronico	Elettronico
Pressione della pompa	bar	19	19
Numero di bevande		10	10
Numero di bevande favorite salvabili		8	8
Volume tazza singola	ml	20-250	20-250
Preparazione simultanea di 2 tazze		•	•
Punto di uscita caffè / latte regolabile in altezza	mm	70-150	70-150
Contenitore chicchi di caffè con coperchio		•	•
Capacità contenitore chicchi di caffè	gr	500	500
Serbatoio per caffè in polvere		•	•
Contenitore del latte ermetico		•	•
Capacità contenitore del latte	ml	500	500
Serbatoio dell'acqua estraibile		•	•
Capacità serbatoio dell'acqua	litri	2,4	2,4
Temperatura dell'acqua regolabile per ogni bevanda		•	•
Prima tazza di caffè pronta in solo 30 secondi		•	•
Illuminazione LED tasti, uscita caffè		•	•
<b>Collegamento elettrico</b>			
Corrente minima	A	16	16
Lunghezza del cavo di alimentazione elettrica	mm	1.700	1.700
Tipo di spina		Schuko	Schuko
Assorbimento massimo	kW	1,600	1,600
Tensione	V	220-240	220-240
Frequenza	Hz	50-60	50-60
<b>Certificati di omologazione</b>			
		VDE-CE-Eurasian	VDE-CE-Eurasian
<b>Accessorio incluso</b>			
Cucchiaino dosatore per caffè in polvere		•	•

• Sì / - No

## Informazioni tecniche per scaldavivande e cassetto Serie | 8


Caratteristiche		Scaldavivande	Cassetto
<b>Modelli</b>			
Vetro nero e acciaio inossidabile		BIC630NS1	BIE630NS1
Vetro nero		BIC630NB1	
Vetro bianco		BIC630NW1	
<b>Tipo di prodotto</b>			
Scaldavivande		•	-
Cassetto		-	•
<b>Dimensioni esterne</b>			
Larghezza del prodotto	mm	595	595
Altezza del prodotto	mm	140	140
Profondità del prodotto	mm	548	500
Profondità del prodotto con la porta aperta	mm	998	950
<b>Dimensioni interne</b>			
Larghezza della cavità	mm	468	458
Altezza della cavità	mm	92	102
Profondità della cavità	mm	458	458
Volume della cavità	litri	20	21
<b>Caratteristiche</b>			
Spia di funzionamento		•	-
Apertura push&pull senza maniglia		•	•
Carrello estraibile con guide telescopiche		•	•
Regolazione della temperatura		Elettronica	-
Controllo temperatura della superficie del vetro		4 livelli: ca. 40°C-80°C	-
Capacità massima	kg	25	15
Capacità massima di piatti	pz	12	14
Capacità massima tazzine caffè da caffè	pz	64	64
<b>Funzioni</b>			
Pre-riscaldamento stoviglie		•	-
Mantenere in caldo		•	-
Scongelamento		•	-
Lievitazione impasti		•	-
Cottura bassa temperatura		•	-
<b>Collegamento elettrico</b>			
Corrente minima	A	10	-
Lunghezza del cavo di alimentazione elettrica	mm	1.500	-
Tipo di spina		Schuko	-
Assorbimento massimo	kW	0,810	-
Tensione	V	220-240	-
Frequenza	Hz	50-60	-
<b>Certificati di omologazione</b>			
		VDE-CE	-

• Sì / - No

# Microonde.

## Come leggere la tabella?

1. Scegliete le caratteristiche principali che state cercando per il vostro nuovo elettrodomestico Bosch, nella colonna di sinistra
2. Individuate i vantaggi di ogni Serie per affinare la selezione
3. Utilizzate queste informazioni per approfondire le dotazioni dei modelli che possono interessarvi

		Serie   8 > Display TFT > Tecnologia Inverter > Senza cornice		Serie   6 > Display digitale > Senza cornice		Serie   4 > Libero posizionamento		
Tipo		36 litri	21 litri	25 litri	20 litri	25 litri	17 litri	
Incasso	Con grill	CFA634GS1 <b>Nuovo</b> 	BEL634GS1  BER634GS1 <b>Nuovo</b> 	HMT84G654 	HMT75G654 <b>Nuovo</b> 			
	Senza grill		BFL634GS1  BFL634GB1 	HMT84M654  HMT84M664  HMT84M624 	HMT75M654  HMT75M664 <b>Nuovo</b>  HMT75M624 <b>Nuovo</b> 			
Libero posizionamento	Con grill					HMT84G451  HMT84G461 	HMT82G450  HMT84G421 	HMT75G451 <b>Nuovo</b>  HMT72G450 

## Serie | 8

Microonde da incasso 45 cm



CFA634GS1



Nuovo

Modello	CFA634GS1 € 1.350,00
EAN	4242002937885
Materiale	Acciaio inox
Apertura della porta	A ribalta
Istallazione	Incasso a colonna / Incasso sottopiano
Volume della cavità (litri)	36
Potenza massima del microonde / del grill (W)	900 / -
Numero di livelli di potenza	5
Livelli di potenza del grill	-
Tipo di controllo	1 display TFT a colori
Sistema di cottura assistita	7 programmi automatici
Scongelamento in funzione del peso	•
Diametro del piatto rotante (cm)	Tecnologia Inverter, base in ceramica senza piatto rotante
Interno in acciaio inossidabile	•
Illuminazione	LED
Assorbimento massimo	1,22 kW
Accessori inclusi	1 pirofila in vetro

• Sì / - No

## Serie | 8

Microonde da incasso 38 cm



BER634GS1



Nuovo

Modello	BEL634GS1 € 1.100,00	BER634GS1 € 1.100,00	BFL634GS1 € 1.000,00	BFL634GB1 € 1.000,00
EAN	4242002813608	4242002813738	4242002813769	4242002813752
Materiale	Acciaio inox	Acciaio inox	Acciaio inox	Acciaio inox
Apertura della porta	A sinistra	A destra	A sinistra	A sinistra
Istallazione	Incasso a colonna / Incasso a pensile	Incasso a colonna / Incasso a pensile	Incasso a colonna / Incasso a pensile	Incasso a colonna / Incasso a pensile
Volume della cavità (litri)	21	21	21	21
Potenza massima del microonde / del grill (W)	900 / 1.300	900 / 1.300	900 / -	900 / -
Numero di livelli di potenza	5	5	5	5
Livelli di grill	3	3	-	-
Tipo di controllo	1 display TFT a colori	1 display TFT a colori	1 display TFT a colori	1 display TFT a colori
Sistema di cottura assistita	10 programmi automatici	10 programmi automatici	7 programmi automatici	7 programmi automatici
Scongelamento in funzione del peso	•	•	•	•
Diametro del piatto rotante (cm)	Tecnologia Inverter, base in ceramica senza piatto rotante	Tecnologia Inverter, base in ceramica senza piatto rotante	Tecnologia Inverter, base in ceramica senza piatto rotante	Tecnologia Inverter, base in ceramica senza piatto rotante
Interno in acciaio inossidabile	•	•	•	•
Illuminazione	LED	LED	LED	LED
Assorbimento massimo	1,99 kW	1,99 kW	1,22 kW	1,22 kW
Accessori inclusi	1 griglia e 1 pirofila in vetro	1 griglia e 1 pirofila in vetro	-	-

• Sì / - No

## Serie | 6

Microonde da incasso 38 cm



HMT84G654



Modello	HMT84G654 € 720,00	HMT84M654 € 615,00	HMT84M664 € 505,00	HMT84M624 € 505,00
EAN	4242002788753	4242002788715	4242002788708	4242002788692
Materiale	Acciaio inox	Acciaio inox	Vetro nero	Vetro bianco
Apertura della porta	A sinistra	A sinistra	A sinistra	A sinistra
Installazione	Incasso a colonna	Incasso a colonna	Incasso a colonna	Incasso a colonna
Volume della cavità (litri)	25	25	25	25
Potenza massima del microonde / del grill (W)	900 / 1.200	900 / -	900 / -	900 / -
Numero di livelli di potenza	5	5	5	5
Livelli di grill	-	-	-	-
Tipo di controllo	Display digitale con manopola a scomparsa	Display digitale con manopola a scomparsa	Display digitale con manopola a scomparsa	Display digitale con manopola a scomparsa
Sistema di cottura assistita	8 programmi automatici	7 programmi automatici	7 programmi automatici	7 programmi automatici
Scongelamento in funzione del peso	•	•	•	•
Diametro del piatto rotante (cm)	31,5	31,5	31,5	31,5
Interno in acciaio inossidabile	•	•	•	•
Illuminazione	Lampadina	Lampadina	Lampadina	Lampadina
Assorbimento massimo	1,45 kW	1,45 kW	1,45 kW	1,45 kW
Accessori inclusi	1 griglia	-	-	-

## Serie | 6

Microonde da incasso 38 cm



HMT75M664



Nuovo

Nuovo

Nuovo

Modello	HMT75G654 € 530,00	HMT75M654 € 470,00	HMT75M664 € 430,00	HMT75M624 € 430,00
EAN	4242002788203	4242002788180	4242002801049	4242002788173
Materiale	Acciaio inox	Acciaio inox	Vetro nero	Vetro bianco
Apertura della porta	A sinistra	A sinistra	A sinistra	A sinistra
Installazione	Incasso a colonna / Incasso a pensile	Incasso a colonna / Incasso a pensile	Incasso a colonna / Incasso a pensile	Incasso a colonna / Incasso a pensile
Volume della cavità (litri)	20	20	20	20
Potenza massima del microonde / del grill (W)	800 / 1.000	800 / -	800 / -	800 / -
Numero di livelli di potenza	5	5	5	5
Livelli di grill	-	-	-	-
Tipo di controllo	Display digitale con manopola a scomparsa	Display digitale con manopola a scomparsa	Display digitale con manopola a scomparsa	Display digitale con manopola a scomparsa
Sistema di cottura assistita	8 programmi automatici	7 programmi automatici	7 programmi automatici	7 programmi automatici
Scongelamento in funzione del peso	•	•	•	•
Diametro del piatto rotante (cm)	25,5	25,5	25,5	25,5
Interno in acciaio inossidabile	•	•	•	•
Illuminazione	Lampadina	Lampadina	Lampadina	Lampadina
Assorbimento massimo	1,27 kW	1,27 kW	1,45 kW	1,45 kW
Accessori inclusi	1 griglia	-	-	-



## Serie | 4

Microonde da libero posizionamento



HMT84G451



Modello	HMT84G451 € 380,00	HMT84G461 € 295,00	HMT84G421 € 295,00	HMT82G450 € 295,00
EAN	4242002490984	4242002490991	4242002490977	4242002465593
Materiale	Acciaio inox	Nero	Bianco	Acciaio inox
Apertura della porta	A sinistra	A sinistra	A sinistra	A sinistra
Installazione	Libero posizionamento	Libero posizionamento	Libero posizionamento	Libero posizionamento
Volume della cavità (litri)	25	25	25	25
Potenza massima del microonde / del grill (W)	900 / 1.200	900 / 1.200	900 / 1.200	900 / 1.200
Numero di livelli di potenza	5	5	5	5
Livelli di grill	-	-	-	-
Tipo di controllo	Display digitale con manopola a scomparsa	Display digitale con manopola a scomparsa	Display digitale con manopola a scomparsa	Meccanico con manopole standard
Sistema di cottura assistita	8 programmi automatici	8 programmi automatici	8 programmi automatici	-
Scongelamento in funzione del peso	•	•	•	•
Diametro del piatto rotante (cm)	31,5	31,5	31,5	31,5
Interno in acciaio inossidabile	•	•	•	-
Illuminazione	Lampadina	Lampadina	Lampadina	Lampadina
Assorbimento massimo	1,45 kW	1,45 kW	1,45 kW	1,45 kW
Accessori inclusi	1 griglia	1 griglia	1 griglia	1 griglia

• Sì / - No

## Serie | 4

Microonde da libero posizionamento



HMT75G451




Nuovo

Modello	HMT75G451 € 310,00	HMT72G450 € 210,00
EAN	4242002490915	4242002419329
Materiale	Acciaio inox	Acciaio inox
Apertura della porta	A sinistra	A sinistra
Installazione	Libero posizionamento	Libero posizionamento
Volume della cavità (litri)	17	17
Potenza massima del microonde / del grill (W)	800 / 1.000	800 / 1.000
Numero di livelli di potenza	5	5
Livelli di grill	-	-
Tipo di controllo	Display digitale con manopola a scomparsa	Meccanico con manopole standard
Sistema di cottura assistita	8 programmi automatici	-
Scongelamento in funzione del peso	•	•
Diametro del piatto rotante (cm)	24,5	24,5
Interno in acciaio inossidabile	•	-
Illuminazione	Lampadina	Lampadina
Assorbimento massimo	1,27 kW	1,27 kW
Accessori inclusi	1 griglia	1 griglia

• Sì / - No

# Accessori speciali per microonde Serie | 6

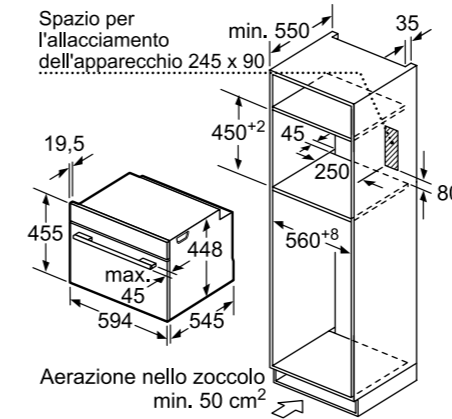
	Modello	Descrizione	Adatto a
	<b>HEZ86D000</b> EAN: 4242002449111 € 60,00	Accessorio con coperchio per cottura a vapore con microonde.	Tutti i microonde da incasso della Serie   6: Volume 25 litri: HMT84G654, HMT84M654, HMT84M664, HMT84M624 Volume 20 litri: HMT75G654, HMT75M654, HMT75M664, HMT75M624

Accessori speciali acquistabili separatamente

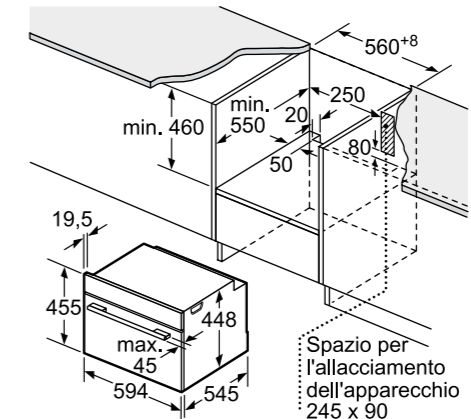
## Disegni Tecnici

### Disegni tecnici Microonde da incasso Serie 8 (45 cm) CFA634GS1

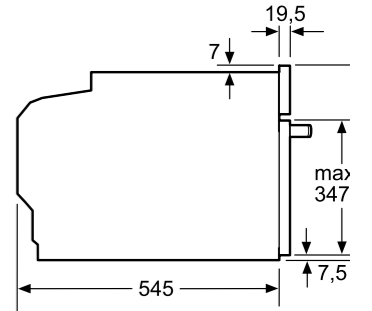
#### INCASSO A COLONNA



#### INCASSO SOTTOPIANO

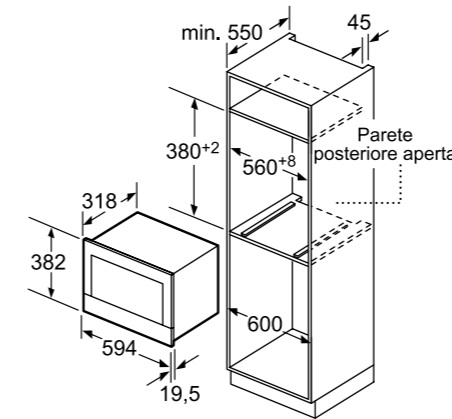


#### PROIEZIONE LATERALE

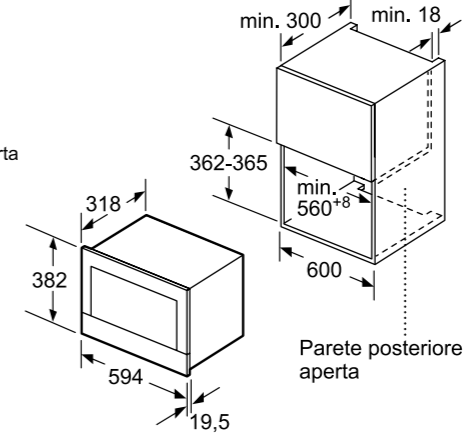


### Disegni tecnici Microonde da incasso Serie 8 (38 cm) BEL634GS1, BER634GS1, BFL634GS1, BFL634GB1

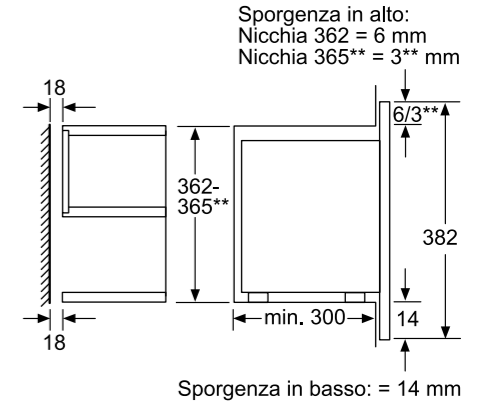
#### INCASSO A COLONNA



#### INCASSO A PENSILE

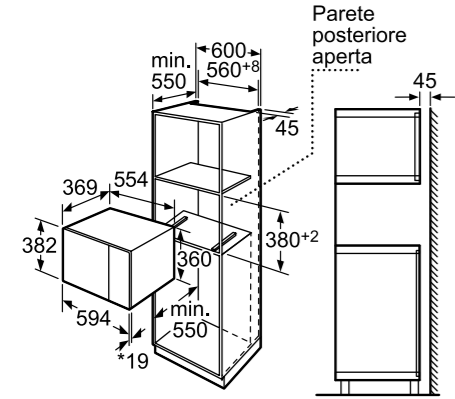


#### VISUALE IN SEZIONE

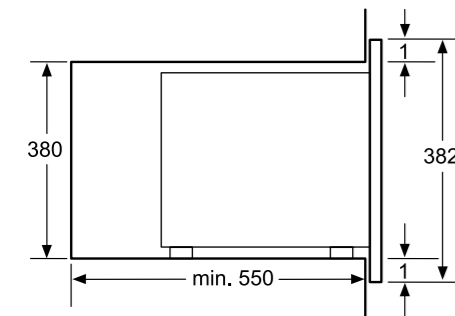


**Disegni tecnici Microonde da incasso Serie 6**  
**HMT84G654, HMT84M654, HMT84M664, HMT84M624**

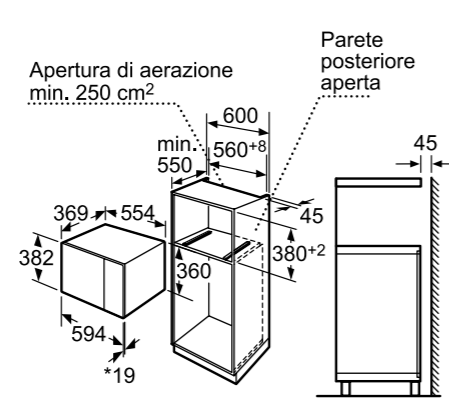
**INCASSO A COLONNA**



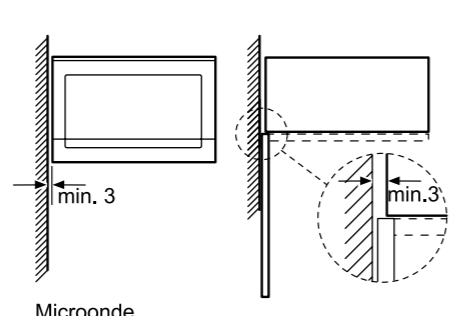
\* 20 mm per parte frontale in metallo



**INCASSO A SEMI COLONNA**



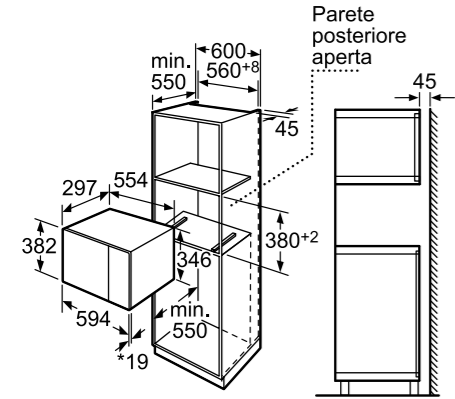
\* 20 mm per parte frontale in metallo



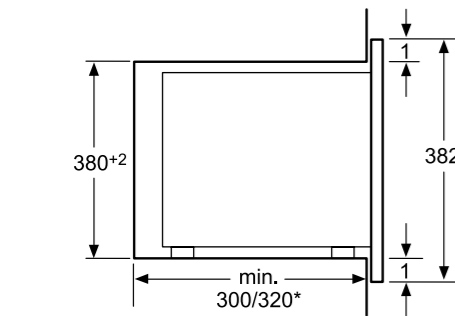
Microonde  
Montaggio angolare

**Disegni tecnici Microonde da incasso a pensile Serie 6**  
**HMT75G654, HMT75M654, HMT75M664, HMT75M624**

**INCASSO A COLONNA**

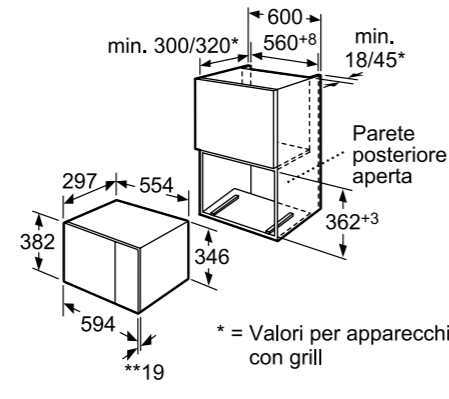


\* 20 mm per parte frontale in metallo



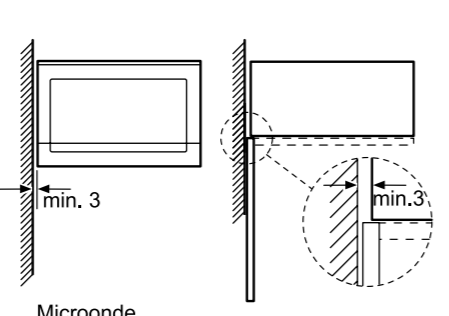
\* = Valore per apparecchi con grill

**INCASSO A PENSILE**



\* = Valori per apparecchi con grill

\*\* Con parte frontale in metallo 20 mm



Microonde  
Montaggio angolare

Dimensioni in mm.

Informazioni tecniche per microonde da incasso Serie | 8

Caratteristiche	Microonde da incasso 45 cm		Microonde da incasso 38 cm	
	CFAG634GS1	BEL634GS1	BER634GS1	BFL634GS1 BFL634GB1
<b>Modelli</b>				
Vetro nero e acciaio inossidabile				
Vetro nero				
<b>Classe di prodotto</b>	Microonde	Microonde con grill	Microonde con grill	Microonde
Tipo di costruzione	Incasso	Incasso	Incasso	Incasso
Adatto alla installazione a incasso a colonna di 60 cm di larghezza	•	•	•	•
Adatto alla installazione a incasso a pensile di 60 cm di larghezza	•	•	•	•
<b>Apertura della porta</b>	A ribalta	A sinistra	A destra	A sinistra
<b>Dimensioni esterne</b>				
Larghezza del prodotto	mm	595	594	594
Altezza del prodotto	mm	455	382	382
Profondità del prodotto	mm	545	318	318
<b>Dimensioni interne</b>				
Larghezza della cavità	mm	430	350	350
Altezza della cavità	mm	242	220	220
Profondità della cavità	mm	345	270	270
Volume cavità	litri	36	21	21
Diametro del piatto rotante	mm	Inverter (senza piatto)	Inverter (senza piatto)	Inverter (senza piatto)
<b>Modalità di funzionamento</b>				
Microonde	•	•	•	•
Grill	•	•	•	•
Funzione combinata microonde + grill	•	•	•	•
Programmi automatici	pz	7	10	7
Scongelamento in funzione del peso	•	•	•	•
<b>Altre informazioni</b>				
Tipo di controllo	Elettronico	Elettronico	Elettronico	Elettronico
1 display TFT a colori con pulsanti laterali touch, con testi e simboli	•	•	•	•
Sistema di distribuzione delle onde	Antenna rotante	Antenna rotante	Antenna rotante	Antenna rotante
Interno in acciaio inossidabile	•	•	•	•
Tempo massimo programmabile	min	90	90	90
Potenza massima del microonde	W	900	900	900
Numero di livelli di potenza		5	5	5
Potenza grill	W	-	1.300	-
Livelli di potenza grill		-	3	-
Grill in quarzo	•	•	•	•
<b>Collegamento elettrico</b>				
Corrente minima	A	10	10	10
Lunghezza del cavo di alimentazione elettrica	mm	1.500	1.500	1.500
Tipo di spina		Schuko	Schuko	Schuko
Assorbimento massimo	kW	1,220	1,990	1,220
Tensione	V	220-240	220-240	220-240
Frequenza	Hz	50	50-60	50-60
<b>Illuminazione</b>				
Tipo di illuminazione		LED	LED	LED
Numero di lampadine / Potenza di illuminazione	pz / W	1 / 2	1 / 2	1 / 2
<b>Certificati di omologazione</b>		VDE-CE	VDE-CE	VDE-CE
<b>Accessori inclusi</b>				
Voucher per ordinare ricettario	-	•	•	-
Leccarda profonda / leccarda bassa	•	•	•	-

• Sì / - No

## Informazioni tecniche per microonde Serie | 6

Caratteristiche	Microonde da incasso 38 cm			
<b>Modelli</b>				
Vetro nero e acciaio inossidabile	HMT84G654	HMT84M654	HMT75G654	HMT75M654
Vetro nero	-	HMT84M664	-	HMT75M664
Vetro bianco	-	HMT84M624	-	HMT75M624
<b>Classe di prodotto</b>	Microonde con grill	Microonde	Microonde con grill	Microonde
Tipo di costruzione	Incasso	Incasso	Incasso	Incasso
Adatto alla installazione a incasso a colonna di 60 cm di larghezza	•	•	•	•
Adatto alla installazione a incasso a pensile di 60 cm di larghezza	-	-	-	-
Apertura della porta	A sinistra	A sinistra	A sinistra	A sinistra
<b>Dimensioni esterne</b>				
Larghezza del prodotto	mm	594	594	594
Altezza del prodotto	mm	382	382	382
Profondità del prodotto	mm	388	388	317
<b>Dimensioni interne</b>				
Larghezza della cavità	mm	328	328	308
Altezza della cavità	mm	208	208	201
Profondità della cavità	mm	369	369	282
Volume della cavità	litri	25	25	20
Diametro del piatto rotante	mm	315	315	255
<b>Modalità di funzionamento</b>				
Microonde	•	•	•	•
Grill	•	•	•	•
Funzione combinate microonde + grill	•	-	•	-
Programmi automatici	n.	8	7	8
Scongelamento in funzione del peso	•	•	•	•
<b>Altre informazioni</b>				
Tipo di controllo	Elettronico	Elettronico	Elettronico	Elettronico
Sistema di distribuzione delle onde	Piatto rotante	Piatto rotante	Piatto rotante	Piatto rotante
Interno in acciaio inossidabile	•	•	•	•
Tempo massimo programmabile	min	99	99	99
Potenza massima del microonde	W	900	900	800
Numero di livelli di potenza		5	5	5
Potenza grill	W	1.200	-	1.000
Grill in quarzo	•	•	•	•
<b>Collegamento elettrico</b>				
Corrente minima	A	10	10	10
Lunghezza del cavo di alimentazione elettrica	mm	1.300	1.300	1.300
Tipo di spina		Schuko	Schuko	Schuko
Assorbimento massimo	kW	1,450	1,450	1,270
Tensione	V	220-230	220-230	220-230
Frequenza	Hz	50	50	50
<b>Illuminazione</b>				
Tipo di illuminazione		Lampadina laterale	Lampadina laterale	Lampadina laterale
<b>Certificati di omologazione</b>		CE	CE	CE
<b>Accessori inclusi</b>				
Griglia	•	-	•	-

• Sì / - No

## Informazioni tecniche per microonde Serie | 4

Caratteristiche	Microonde da libero posizionamento			
<b>Modelli</b>				
Acciaio inossidabile	HMT84G451	HMT82G450	HMT75G451	HMT72G450
Nero	HMT84G461	-	-	-
Bianco	HMT84G421	-	-	-
<b>Classe di prodotto</b>	Microonde con grill	Microonde con grill	Microonde con grill	Microonde con grill
Tipo di costruzione	Libero posizionamento	Libero posizionamento	Libero posizionamento	Libero posizionamento
Adatto alla installazione a incasso a colonna di 60 cm di larghezza	-	-	-	-
Adatto alla installazione a incasso a pensile di 60 cm di larghezza	-	-	-	-
Apertura della porta	A sinistra	A sinistra	A sinistra	A sinistra
<b>Dimensioni esterne</b>				
Larghezza del prodotto	mm	513	513	461
Altezza del prodotto	mm	305	305	290
Profondità del prodotto	mm	408	408	351
<b>Dimensioni interne</b>				
Larghezza della cavità	mm	337	337	290
Altezza della cavità	mm	215	215	194
Profondità della cavità	mm	354	354	274
Volume della cavità	litri	25	25	17
Diametro del piatto rotante	mm	315	315	245
<b>Modalità di funzionamento</b>				
Microonde	•	•	•	•
Grill	•	•	•	•
Funzione combinate microonde + grill	•	•	•	•
Programmi automatici	n.	8	-	8
Scongelamento in funzione del peso	•	-	-	•
<b>Altre informazioni</b>				
Tipo di controllo	Elettronico	Meccanico	Elettronico	Meccanico
Sistema di distribuzione delle onde	Piatto rotante	Piatto rotante	Piatto rotante	Piatto rotante
Interno in acciaio inossidabile	•	-	•	-
Tempo massimo programmabile	min	99	60	99
Potenza massima del microonde	W	900	900	800
Numero di livelli di potenza		5	5	5
Potenza grill	W	1.200	1.200	1.000
Grill in quarzo	•	-	•	-
<b>Collegamento elettrico</b>				
Corrente minima	A	10	10	10
Lunghezza del cavo di alimentazione elettrica	mm	1.300	1.300	1.300
Tipo di spina		Schuko	Schuko	Schuko
Assorbimento massimo	kW	1,450	1,450	1,270
Tensione	V	230	230	230
Frequenza	Hz	50	50	50
<b>Illuminazione</b>				
Tipo di illuminazione		Lampadina laterale	Lampadina laterale	Lampadina laterale
<b>Certificati di omologazione</b>		CE	CE	CE
<b>Accessori inclusi</b>				
Griglia	•	•	•	•

• Sì / - No

# Quale sarà la cosa più difficile in cucina d'ora in poi? Fare la spesa.

Date il benvenuto a un nuovo modo di vivere la cucina: ancora più semplice, comodo e flessibile. I nuovi piani a induzione Bosch sono stati progettati per consentirvi di cucinare con la massima praticità. Grazie alle nuove ed innovative funzioni, basta premere un pulsante ed il piano cottura penserà a tutto, garantendovi ogni volta un risultato perfetto.



# Nuovo piano cottura a induzione con cappa integrata.

Tutto il meglio di un piano a induzione e di una cappa Bosch, ora in un unico prodotto. Per risultati di cottura... e aspirazione semplicemente perfetti.

## Un piano cottura che aspira perfettamente o una cappa che permette di cucinare altrettanto perfettamente?

La praticità, velocità e semplicità d'uso di un piano cottura a induzione Bosch si unisce all'efficienza e alle prestazioni di una cappa aspirante Bosch. Il tutto in 80 cm di larghezza, senza dover installare nessuna cappa aggiuntiva e al tocco di un pulsante. Il piano cottura, inoltre, offre tutte le funzionalità dei piani a induzione top di gamma Bosch, come ad esempio PerfectCook e PerfectFry.

## Installazione a ricircolo o ad espulsione.

La cappa integrata nel piano cottura può essere installata a ricircolo o ad espulsione, a seconda delle necessità. L'aspirazione perfetta è garantita dall'esclusivo sensore PerfectAir che attiva la cappa e ne regola automaticamente il grado di aspirazione quando rileva odori o vapori. Con un conseguente risparmio di energia e, allo stesso tempo, un'aria sempre pulita e fresca in cucina.

## Griglia in ghisa lavabile in lavastoviglie.

La griglia in ghisa della cappa, oltre ad essere particolarmente resistente al calore e a trasformarsi in ogni occasione in un pratico sottopentola, è anche lavabile in lavastoviglie. Una bella comodità che consente di avere la cappa - e quindi il piano cottura - sempre perfettamente puliti, anche dopo un uso intensivo.



## Raggiungerete il massimo grado di perfezione in cucina.



La temperatura giusta è un requisito essenziale per ottenere risultati di cottura perfetti. Se è troppo alta il risotto si brucia e il latte trabocca. Ma oggi, grazie alla funzione PerfectCook, la temperatura della pentola è costantemente monitorata e regolata automaticamente. Così, direte addio a piatti stracotti o bruciati e benvenuto alla cottura perfetta.



# Con la funzione PerfectCook, cucinare sarà sempre più semplice.

Quando si cucina c'è sempre un gran da fare. Per questo è importante poter contare su una funzione come PerfectCook che regola automaticamente la temperatura delle pentole. Così saprete di aver ottenuto piatti perfetti ancor prima di aver finito di cucinare.



## Attivare PerfectCook è semplicissimo:



Un anello magnetico e lavabile in lavastoviglie è attaccato all'esterno della pentola.



Il sensore PerfectCook, anch'esso dotato di calamita, può essere attaccato facilmente all'anello. Quando non ne avete bisogno, potrete rimuoverlo velocemente.



Vi basterà un tocco per attivare PerfectCook e dare inizio così al piacere di cucinare.

Come ottenere risultati perfetti con i 5 livelli di temperatura del PerfectCook:



**1 60-70 °C**  
Ideale per scaldare e tenere i cibi in caldo.



**2 80-90 °C**  
Perfetto per stufare e per la cottura a fuoco lento.



**3 90-100 °C**  
Adatto per bollire e cuocere a fuoco lento.



**4 110-120 °C**  
Ottimale per la cottura al vapore.



**5 170-180 °C**  
Consigliato per una frittura perfetta.





# Sono tanti i motivi per scegliere l'induzione di Bosch.

## La funzione PerfectFry è uno di questi.



La cottura perfetta di una bistecca comincia con la giusta temperatura dell'olio: ogni tipologia di olio ha un differente punto di fumo. E senza la temperatura esatta, può bruciare facilmente. Ad esempio, il punto di fumo dell'olio di girasole è 210-225 °C, mentre quello dell'olio di oliva è di 130-180 °C. Con la funzione PerfectFry conoscerete sempre la temperatura raggiunta, per cucinare tutto alla perfezione.



Selezionate la zona di cottura che desiderate.



Attivate PerfectFry premendo semplicemente il tasto relativo.



Selezionate il livello ottimale. La pentola verrà riscaldata al livello desiderato e la temperatura sarà regolata automaticamente. Una volta raggiunto il giusto grado, il piano vi avviserà attraverso segnali visivi e acustici.

Come ottenere risultati perfetti con i 5 livelli di temperatura del PerfectFry:



**1 Molto bassa**  
Ideale per ridurre le salse.



**2 Bassa**  
Adatta per cuocere con olio di oliva o per preparare le omelettes, ad esempio.



**3 Medio bassa**  
Per cuocere alla perfezione pesce, polpette di carne e salsicce.



**4 Medio alta**  
Ideale per bistecche (medie o ben cotte), stufati o verdure.



**5 Alta**  
Perfetta per patate fritte o bistecche al sangue.



# FlexInduction e CombiInduction: massima flessibilità, risultati sempre perfetti.

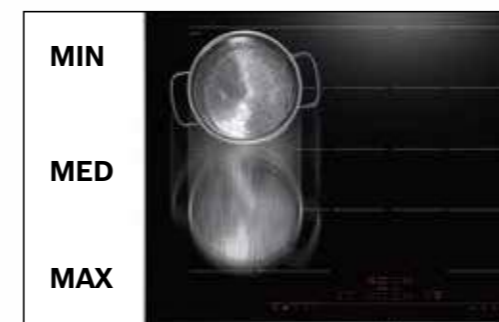


Con FlexInduction di Bosch date il benvenuto alla flessibilità in cucina! Potete utilizzare il piano cottura come un piano a induzione convenzionale con quattro zone separate, oppure creare un'ulteriore zona di cottura più ampia, semplicemente premendo un tasto. In questo modo, creerete prezioso spazio supplementare per posizionare in libertà pentole e padelle di diverse dimensioni, dal tegame per l'arrosto alla moka per il caffè: il calore verrà erogato solo dove serve, nel punto esatto in cui si trovano.



## La Zona Combi dei piani a induzione

Con la funzione CombiZone si potranno combinare due zone di cottura in una sola con un semplice tocco. Non ci saranno più problemi di spazio per pentole di grosse dimensioni. Per la massima flessibilità si potranno anche usare le due zone separate disattivando semplicemente la funzione.



## Piani FlexInduction con MoveMode a tre livelli

Cucinare con MoveMode non è mai stato così comodo. Con i piani a induzione convenzionali, dovete essere voi a regolare la temperatura; ad esempio, se avete appena fatto bollire la vostra zuppa al livello 9, dovete poi lasciarla cuocere al livello 5 e successivamente a fuoco lento al livello 1. Con MoveMode invece, sarà il piano a fare tutto per voi, grazie alla FlexInduction che divide l'area in 3 zone differenti preimpostate ai livelli 9, 5 e 1. Inoltre, con questa funzione potrete far scorrere la pentola su una delle zone di cottura, per cuocere o mantenere caldo il cibo, senza la necessità di ridurre di continuo il livello di potenza. Così non solo cucinerete nel modo più comodo, ma da veri professionisti.



## Piani CombiInduction con MoveMode a due livelli

Con MoveMode cucinare nella zona Combi sarà ancora più facile e pratico. Una volta attivato, non avrete più il compito di regolare il giusto grado di temperatura della pentola, perché la Zona Combi si divide in due aree con livelli di calore programmati. Questo significa che potrete, ad esempio, cuocere la carne al livello 9 nella zona anteriore del piano, per poi tenerla in caldo al livello 1 nella zona posteriore.



## Setting transfer: impostazione di trasferimento automatico

Se volete trasferire una pentola da una zona all'altra mentre cucinate, non dovrete preoccuparvi né di riprogrammare il livello di temperatura, né di spegnere l'area di cottura che non usate più. Questo perché una volta tolta la pentola, il calore si disattiverà automaticamente. Inoltre, vi basterà premere un tasto per confermare le vecchie impostazioni (livello di calore e tempo) nelle nuove zone di cottura.



# Regalatevi tutto il piacere di cucinare, semplicemente con un tocco.

Quando si cucina, si hanno le mani sempre impegnate e per non farvi muovere nemmeno un dito, abbiamo creato numerose pratiche funzioni.



### Count-down timer:

Grazie a questa funzione, sarete voi a stabilire il tempo di cottura che desiderate. Una volta scaduto il tempo, verrà emesso un segnale acustico e la zona di cottura corrispondente si spegnerà automaticamente.

### Count-up timer:

Volete conoscere da quanto tempo stanno cuocendo i vostri spaghetti ed essere avvisati quando saranno al dente? Allora vi basterà premere Count-up timer, la funzione che vi mostrerà il tempo che impiegherete a preparare le vostre ricette.





### DirectSelect Premium

Selezionare le numerose funzionalità del piano cottura sarà un gioco da ragazzi, grazie all'ampio display che mostra i 17 livelli di potenza disponibili, attivabili con un semplice tocco. Quando il piano è spento, rimane visibile solo il tasto on-off; una volta acceso, si illuminano soltanto le funzioni selezionabili.



### DirectSelect

Semplice da capire, semplicissimo da usare: DirectSelect vi permetterà di selezionare facilmente le diverse zone di cottura e impostare direttamente i livelli di temperatura individuali.



### PowerBoost. Perfetto per cucinare quando avete fretta.

Abbiamo ancora una volta elevato gli standard di qualità dei nostri piani a induzione per darvi più potenza quando cucinate. Con PowerBoost, per esempio, potrete risparmiare fino al 20% dei tempi di ebollizione rispetto ai piani convenzionali.



### PanBoost

Adesso potrete scaldare pentole e padelle ancora più velocemente, senza la paura di bruciare qualcosa. La funzione PanBoost può essere selezionata facilmente grazie all'interfaccia del piano e combinata con le esigenze di preparazione della vostra ricetta.



### TouchSelect

Il controllo TouchSelect vi permetterà di regolare facilmente la zona di cottura desiderata attraverso i controlli + e -. A voi toccherà solo scegliere il livello di potenza.



### Funzione Clean

Avrete il controllo totale, anche nella pulizia. Potrete bloccare tutte le funzioni per 30 secondi evitando di provocare modifiche accidentali alle impostazioni di cottura. Così, pulirete il piano senza alcuna preoccupazione, nemmeno quella di dover reimpostare i programmi.



### EnergyTutor

Grazie alla funzione autoregolante EnergyTutor sarà possibile utilizzare il piano cottura ad induzione anche con un normale contatore da 3 kW. Basterà fissare il limite di assorbimento fino ad un massimo di 1 kW ed il piano non lo supererà mai.



### Display Consumo di energia

Il modo più efficiente di cucinare: grazie al display chiaro e intuitivo, potrete vedere il consumo di energia della vostra ultima cottura.



### QuickStart

La funzione QuickStart rileva dove è posizionata la pentola e automaticamente vi mostrerà sul display la zona di cottura corrispondente. Così potrete iniziare subito a cucinare selezionando il livello di cottura desiderato.



### ReStart

Un piano a induzione intelligente: grazie alla funzione ReStart, se qualcosa brucia o bolle fino a traboccare, si spegnerà automaticamente, memorizzando le ultime impostazioni.



### Sicurezza bambini

Per rendere ulteriormente sicuro il vostro piano ad induzione Bosch, sarà possibile inibire l'accensione del piano, attivando la funzione "Sicurezza bambini" che bloccherà la selezione di qualsiasi funzione.

### Funzione Mantenere in caldo

Attivando questa funzione, la potenza del piano cottura si abbassa automaticamente al livello 1: in questo modo potrete far sciogliere delicatamente il cioccolato o il burro e mantenere in caldo i piatti appena preparati, così come le stoviglie.

# Ogni cucina avrà la sua cornice perfetta.

Per noi, un piano a induzione è perfetto solo se soddisfa i vostri gusti di comfort e design. Qualunque sia la vostra idea di cucina, siamo sicuri che troverete il piano che fa per voi.



Piano armonioso con ComfortProfil



#### ComfortProfil:

Il piano più armonioso. Con il bordo smussato e con il rivestimento in acciaio inossidabile ai lati che può essere combinato con tutti i piani cottura Domino.



#### Piano con il bordo smussato:

Il piano più elegante. Il bordo smussato gli dona un tocco raffinato.



#### Piano con cornice completa:

Il design classico. Cornice piatta in acciaio inossidabile che corre lungo tutto il perimetro. Il rivestimento in acciaio inossidabile di questa cornice può essere inserito all'interno di un piano di lavoro già esistente.





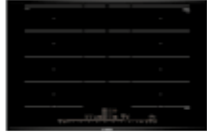



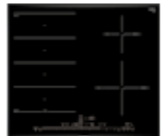








#### Piano senza cornice:

Tutto in vetroceramica, per una migliore integrazione con il design del piano di lavoro. Si installa in appoggio.

# Piani cottura a induzione.

## Come leggere la tabella?

1. Scegliete le caratteristiche principali che state cercando per il vostro nuovo elettrodomestico Bosch, nella colonna di sinistra
2. Individuate i vantaggi di ogni Serie per affinare la selezione
3. Utilizzate queste informazioni per approfondire le dotazioni dei modelli che possono interessarvi

		Serie   8		Serie   6		Serie   4	
Tipo		Venting cooktop	FlexInduction	CombiZone	4 zone standard	3 zone standard	4 zone standard
Piani a induzione	90 cm		PXV975DC1E 				
	80 cm	PXX875D34E  Nuovo	PXY875DE3E   PXV875DC1E  Nuovo	PVS851FB1E 			
	60 cm		PXY675DE3E   PXE675DC1E 	PVS611FB1E 	PIF672FB1E   PIE645FB1E 	PUJ651BB1E  Nuovo	PUE612FF1J  Nuovo  PIE611B10J   PUE611BF1J  Nuovo
Piani elettrici	60 cm						PKF645B17E 

## Serie | 8

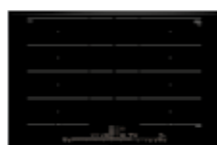
Piani cottura a induzione 90 e 80 cm



PXX875D34E



Nuovo



Nuovo

Modello	PXX875D34E € 4.400,00	PXX975DC1E € 1.900,00	PXY875DE3E € 1.700,00	PXV875DC1E € 1.630,00
EAN	4242002949574	4242002849300	4242002939216	4242002871035
Larghezza (cm)	80	90	80	80
Tipo di finitura	ComfortProfil	ComfortProfil	ComfortProfil	ComfortProfil
Tipo di controllo	DirectSelect Premium	DirectSelect Premium	DirectSelect Premium	DirectSelect Premium
FlexInduction	2 di 24 x 40 cm	2 di 24 x 40 cm	2 di 23 x 40 cm e 2 induttori aggiuntivi	1 di 21 x 40 cm
CombiZone	-	-	-	-
PerfectFry sensor / PerfectCook Sensor ready	• / • (opzionale)	• / -	• / • (1 sensore incluso)	• / -
Funzione MoveMode a due livelli / a tre livelli	- / •	- / •	- / •	- / •
Impostazione di trasferimento automatico	•	-	•	-
Funzione di inizio automatico QuickStart	•	•	•	•
Funzione ReStart (ripristino di impostazioni)	•	•	•	•
Funzione Clean: Facilità di pulizia	•	•	•	•
Funzione PowerBoost / PanBoost	• / •	• / •	• / •	• / •
Funzione Mantenere in caldo	•	•	•	•
Timer Count-down / Count-up	• / •	• / •	• / •	• / •
Assorbimento massimo / EnergyTutor	7,4 kW / •	11,1 kW / •	7,4 kW / •	7,4 kW / •

• Sì / - No    Ulteriori accessori disponibili a pagina 127-128

## Serie | 8

Piani cottura a induzione 60 cm



PXY675DE3E

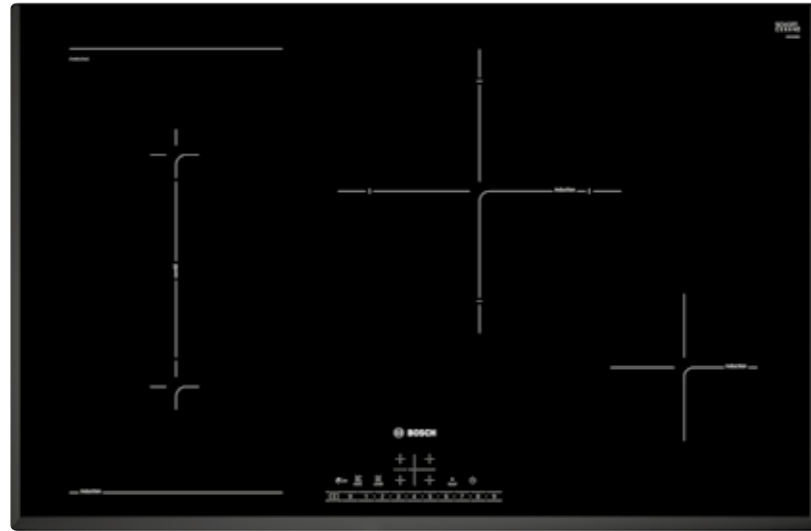


Modello	PXY675DE3E € 1.550,00	PXE675DC1E € 1.400,00
EAN	4242002939025	4242002849003
Larghezza (cm)	60	60
Tipo di finitura	ComfortProfil	ComfortProfil
Tipo di controllo	DirectSelect Premium	DirectSelect Premium
FlexInduction	2 di 23 x 38 cm e 1 induttore aggiuntivo	1 di 24 x 38 cm
CombiZone	-	-
PerfectFry sensor / PerfectCook Sensor ready	• / • (1 sensore incluso)	• / -
Funzione MoveMode a due livelli / a tre livelli	- / •	- / •
Impostazione di trasferimento automatico	•	-
Funzione di inizio automatico QuickStart	•	•
Funzione ReStart (ripristino di impostazioni)	•	•
Funzione Clean: Facilità di pulizia	•	•
Funzione PowerBoost / PanBoost	• / •	• / •
Funzione Mantenere in caldo	•	•
Timer Count-down / Count-up	• / •	• / •
Assorbimento massimo / EnergyTutor	7,4 kW / •	7,4 kW / •

• Sì / - No    Ulteriori accessori disponibili a pagina 127-128

## Serie | 6

Piani cottura a induzione 80 e 60 cm



PVS851FB1E

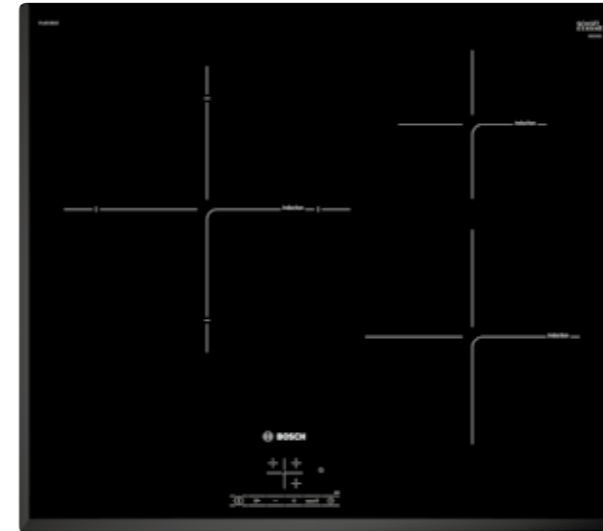


Modello	PVS851FB1E € 1.200,00	PIF672FB1E € 1.150,00	PVS611FB1E € 990,00	PIE645FB1E € 890,00
EAN	4242002848587	4242002861609	4242002870786	4242002875088
Larghezza (cm)	80	60	60	60
Tipo di finitura	Angoli frontale e laterali smussati	ComfortProfil	Senza cornice	Cornice in acciaio inossidabile
Tipo di controllo	DirectSelect	DirectSelect	DirectSelect	DirectSelect
FlexInduction	-	-	-	-
CombiZone	•	-	•	-
PerfectFry sensor / PerfectCook Sensor ready	- / -	- / -	- / -	- / -
Funzione MoveMode a due livelli / a tre livelli	• / -	-	• / -	-
Impostazione di trasferimento automatico	-	-	-	-
Funzione di inizio automatico QuickStart	•	•	•	•
Funzione ReStart (ripristino di impostazioni)	•	•	•	•
Funzione Clean: Facilità di pulizia	-	-	-	-
Funzione PowerBoost / PanBoost	• / -	• / -	• / -	• / -
Funzione Mantenere in caldo	-	-	-	-
Timer Count-down / Count-up	• / -	• / -	• / -	• / -
Assorbimento massimo / EnergyTutor	7,4 kW / •	7,4 kW / •	6,9 kW / •	7,4 kW / •

• Sì / - No    Ulteriori accessori disponibili a pagina 127-128

## Serie | 4

Piani cottura a induzione 60 cm



PUJ651BB1E



Nuovo

Nuovo

Nuovo

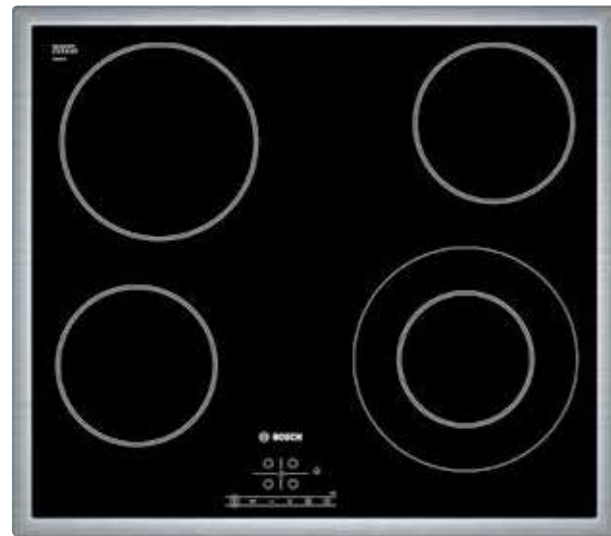
Modello	PUJ651BB1E € 850,00	PUE612FF1J € 790,00	PIE611B10J € 750,00	PUE611BF1J € 730,00
EAN	4242002982991	4242002951140	4242002826011	4242002870533
Larghezza (cm)	60	60	60	60
Tipo di finitura	Angoli frontale e laterali smussati	Senza cornice	Senza cornice	Senza cornice
Tipo di controllo	TouchSelect	DirectSelect	TouchSelect	TouchSelect
FlexInduction	-	-	-	-
CombiZone	-	-	-	-
PerfectFry sensor / PerfectCook Sensor ready	- / -	- / -	- / -	- / -
Funzione MoveMode a due livelli / a tre livelli	- / -	- / -	- / -	- / -
Impostazione di trasferimento automatico	-	-	-	-
Funzione di inizio automatico QuickStart	•	•	-	•
Funzione ReStart (ripristino di impostazioni)	•	•	-	•
Funzione Clean: Facilità di pulizia	-	-	•	-
Funzione PowerBoost / PanBoost	• / -	• / -	• / -	- / -
Funzione Mantenere in caldo	-	-	-	-
Timer Count-down / Count-up	• / -	• / -	• / -	• / -
Assorbimento massimo / EnergyTutor	4,6 kW / •	3,0 kW / •	4,5 kW / -	3,7 kW / •

• Sì / - No    Ulteriori accessori disponibili a pagina 127-128



## Serie | 4

Piano cottura elettrico 60 cm



PKF645B17E







Modello	PKF645B17E € 550,00
EAN	4242002717029
Larghezza (cm)	60
Tipo di finitura	Cornice in acciaio inossidabile
Tipo di controllo	TouchSelect
FlexInduction	-
CombiZone	-
PerfectFry sensor / PerfectCook Sensor ready	- / -
Funzione MoveMode a due livelli / a tre livelli	- / -
Impostazione di trasferimento automatico	-
Funzione di inizio automatico QuickStart	-
Funzione ReStart (ripristino di impostazioni)	•
Funzione Clean: Facilità di pulizia	-
Funzione PowerBoost / PanBoost	- / -
Funzione Mantenere in caldo	-
Timer Count-down / Count-up	• / -
Assorbimento massimo / EnergyTutor	6,6 kW / -

• Sì / - No    Ulteriori accessori disponibili a pagina 127-128

## Accessori speciali per piani cottura a induzione ed elettrici

Serie | 8, Serie | 6, Serie | 4

Accessori per piani cottura a induzione con zona FlexInduction






	Modello	Descrizione
	<b>HEZ390512</b> EAN: 4242002728643 € 290,00	Teppan Yaki grande in acciaio inossidabile 18/10 per zone FlexInduction.  Dimensioni: • Superficie del fondo: 41,5 x 26,5 cm. • Superficie utile: 37 x 20 cm.
	<b>HEZ390511</b> EAN: 4242002728667 € 240,00	<b>Nuovo</b> Teppan Yaki piccolo in acciaio inossidabile 18/10 per zone FlexInduction.  Dimensioni: • Superficie del fondo: 32,5 x 26,5 cm. • Superficie utile: 27 x 21 cm.
	<b>HEZ390522</b> EAN: 4242002728629 € 190,00	Grill per zone FlexInduction.  Dimensioni: • Superficie del fondo: 37 x 25 cm. • Superficie utile: 36 x 20 cm.
	<b>HEZ390011</b> EAN: 4242002672991 € 290,00	Pentola per arrostiti.  Dimensioni: • Superficie del fondo: 41,5 x 24 cm. • Superficie utile: 31 x 22 cm.
	<b>HEZ390012</b> EAN: 4242002728681 € 140,00	Accessorio da abbinare alla pentola HEZ390011 per cucinare a vapore.  Dimensioni: 31 x 23 x 6,5 cm.
	<b>HEZ39050</b> EAN: 4242002871196 € 150,00	Wireless PerfectCook Sensor + 5 ring per attacco pentola.  Piani a induzione compatibili: PXX875D34E, PXY875DE3E e PXY675DE3E.

Accessori speciali acquistabili separatamente

# Accessori speciali per piani cottura a induzione ed elettrici

Serie | **8**, Serie | **6**, Serie | **4**

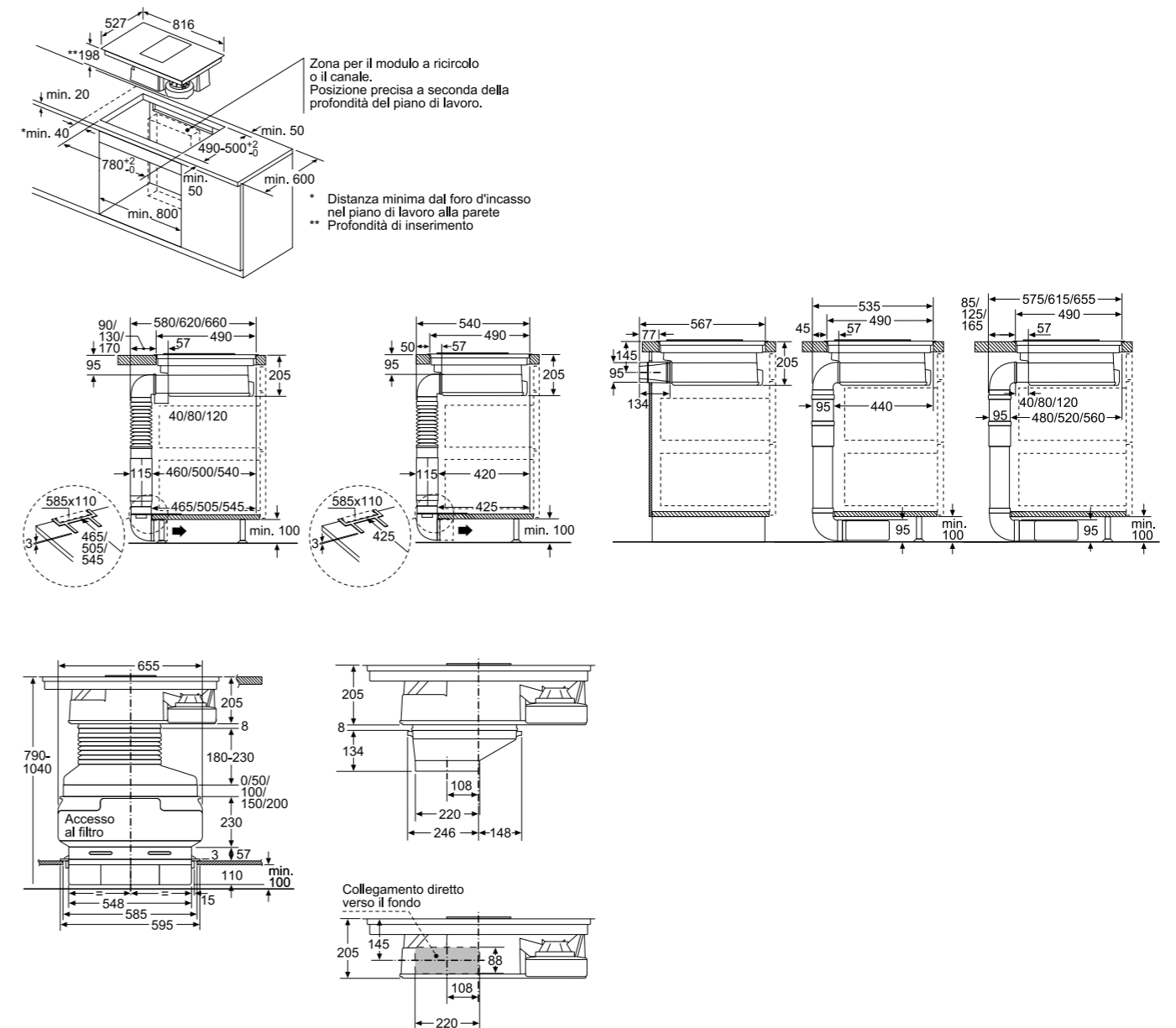
## Accessori per piani cottura a induzione ed elettrici

	Modello	Descrizione
	<b>HEZ390042</b> EAN: 4242002747453 € 189,00	Set di pentole per piani a induzione composto da: • Padella antiaderente Ø 21/24 cm. • Pentola con coperchio Ø 18/22 cm. • Pentolino Ø 14,5/16 cm.
	<b>HEZ390230</b> EAN: 4242002479828 € 105,00	Padella antiaderente Ø 21 cm.
	<b>HEZ390220</b> EAN: 4242002479811 € 95,00	Padella antiaderente Ø 18 cm.
	<b>HEZ390210</b> <b>Nuovo</b> EAN: 4242002479705 € 80,00	Padella antiaderente Ø 15 cm.
	<b>HEZ390090</b> EAN: 4242002459837 € 70,00	Pentola wok con coperchio Ø 14,5/36 cm.

Accessori speciali acquistabili separatamente

## Disegni Tecnici

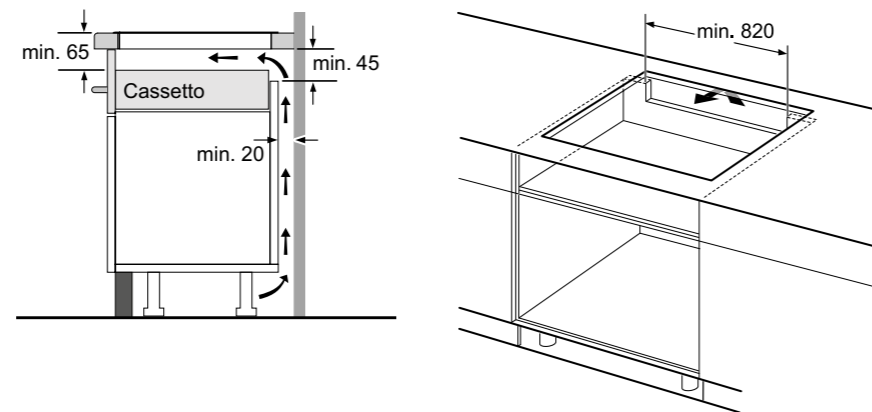
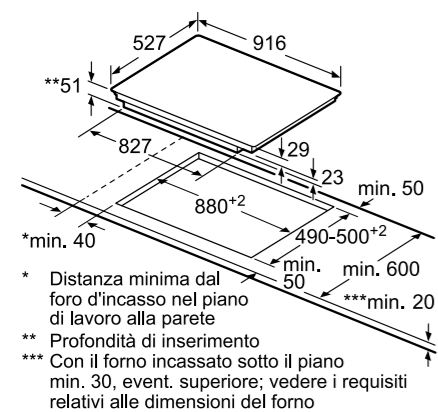
### Disegni tecnici Piano cottura con cappa integrata da 80 cm Serie 8 PXX875D34E



# Disegni Tecnici

## Disegni tecnici Piano cottura da 90 cm Serie 8

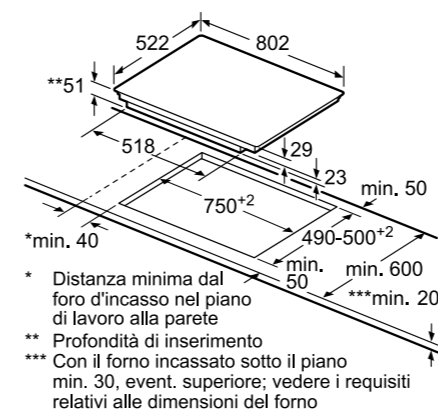
PXV975DC1E



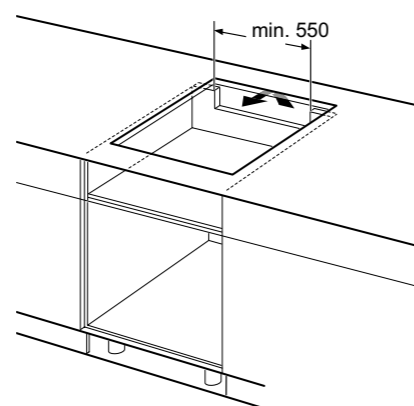
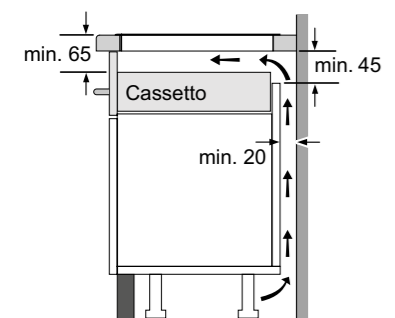
# Disegni Tecnici

## Disegni tecnici Piano cottura da 80 cm Serie 6

PVS851FB1E

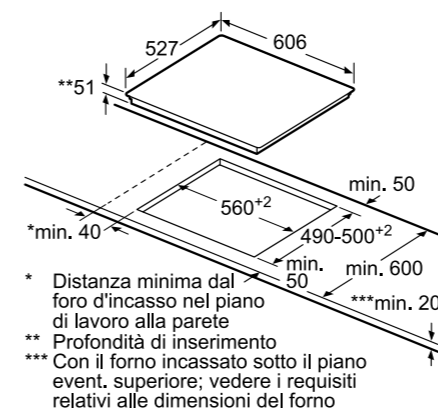


## Disegni tecnici validi per tutti i piani cottura da 60, 80 cm

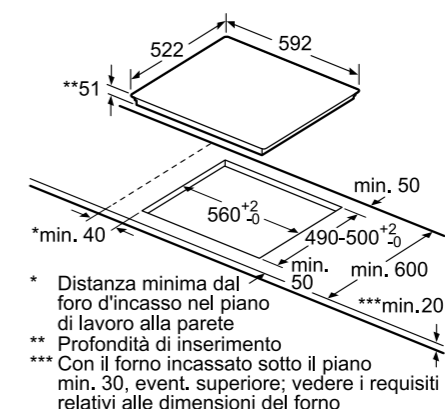


## Disegni tecnici Piani cottura da 60 cm Serie 6

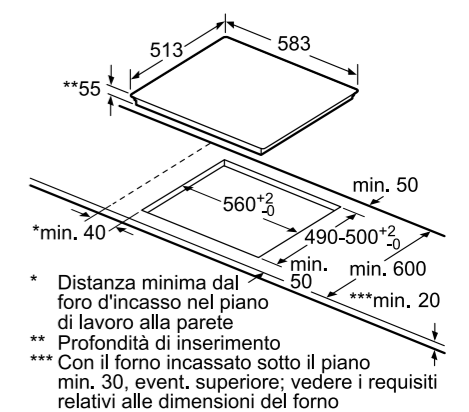
PIF672FB1E



PVS611FB1E

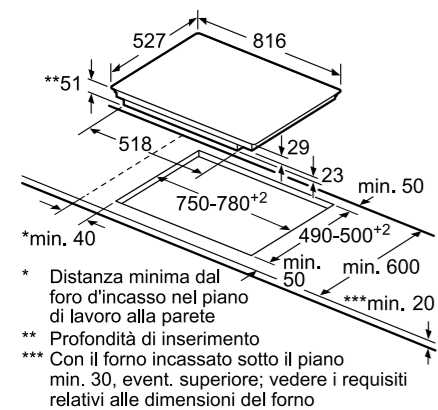


PIE645FB1E



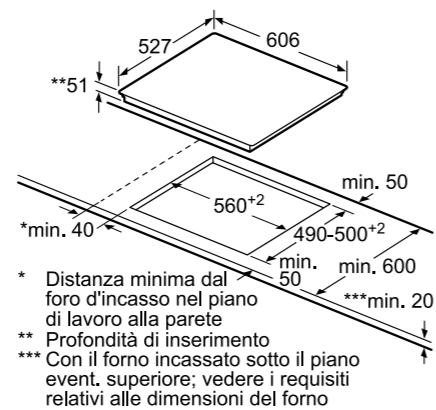
## Disegni tecnici Piani cottura da 80 cm Serie 8

PXY875DE3E, PXV875DC1E



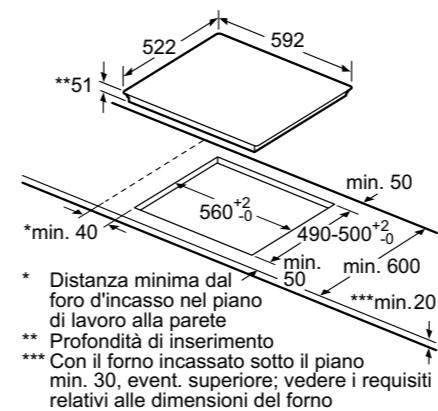
## Disegni tecnici Piani cottura da 60 cm Serie 8

PXY675DE3E, PXE675DC1E

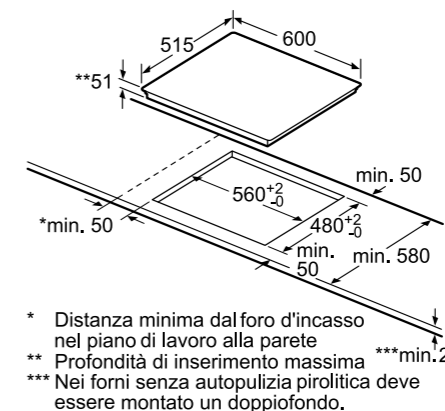


## Disegni tecnici Piani cottura da 60 cm Serie 4

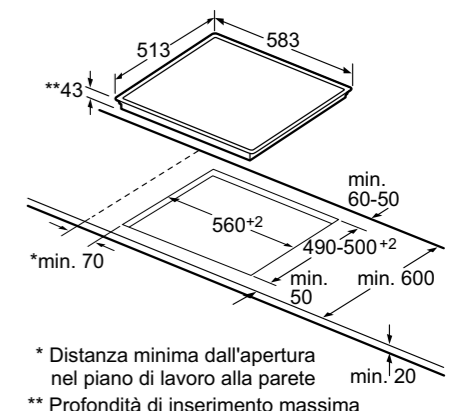
PUJ651BB1E, PUE612FF1J, PUE611BF1J



PIE611B10J



PKF645B17E



Dimensioni in mm.

Dimensioni in mm.

# Informazioni tecniche per piani cottura a induzione ed elettrici

## Serie | 8

Caratteristiche	Piano cottura FlexInduction con cappa integrata 80 cm	Piano cottura FlexInduction 90 cm	Piano cottura FlexInduction 80 cm
<b>Modelli</b>	PXX875D34E	PXV975DC1E	PXY875DE3E
Vetroceramica nera			
Vetroceramica bianca			
<b>Dimensioni esterne</b>			
Tipo di larghezza	cm 80	90	80
Larghezza del prodotto	mm 816	916	816
Profondità del prodotto	mm 527	527	527
Altezza del prodotto sopra il piano di lavoro	mm 7,1	6	6
Altezza del prodotto sotto il piano di lavoro	mm 198	51	51
<b>Dimensioni incasso</b>			
Larghezza della nicchia	mm 780	880	750-780
Profondità della nicchia	mm 490	490-500	490-500
Spessore minimo del piano di lavoro	mm 20	20	20
Spessore minimo del piano di lavoro con forno sotto	mm -	30	30
<b>Caratteristiche</b>			
Tipo di piano	A induzione	A induzione	A induzione
Finitura del piano	ComfortProfil	ComfortProfil	ComfortProfil
Tipo di controllo	DirectSelect Premium	DirectSelect Premium	DirectSelect Premium
Livelli di potenza	17	17	17
FlexInduction	•	•	•
PerfectCook Sensor ready	•	•	•
Numero di sensori PerfectCook inclusi	-	-	1
Numero di zone con PerfectFry sensor	Ogni zona Flex	Ogni zona Flex	Ogni zona Flex
Numero di livelli di temperatura del PerfectFry sensor	5	5	5
CombiZone	-	-	-
Funzione MoveMode	• (a 3 livelli)	• (a 3 livelli)	• (a 3 livelli)
Setting transfer: Impostazione di trasferimento automatico	•	•	•
Funzione di inizio automatico QuickStart	•	•	•
Funzione ReStart: memorizzazione ultime impostazioni	•	•	•
Funzione Mantenere in caldo	•	•	•
Funzione Clean: Facilità di pulizia (blocco della elettronica 20 sec.)	•	•	•
Count-down timer: timer di fine cottura per ogni singola zona	•	•	•
Count-up timer: cronometro	•	•	•
Contaminuti indipendente con segnale acustico	•	•	•
Selezione segnali acustici	•	•	•
Display Consumo di energia	•	•	•
Energy Tutor < 3 kW	•	•	•
Sicurezza bambini	•	•	•
Spia di calore residuo (H/h)	•	•	•
Autospegnimento del piano	•	•	•
<b>Zona cottura</b>	2 FlexInduction	2 FlexInduction + 1 induzione standard	1 FlexInduction + 2 ausiliari
Zone cottura con funzione PowerBoost	Ogni singola zona	Ogni singola zona	Ogni singola zona
Zone cottura con funzione PanBoost	Ogni singola zona	Ogni singola zona	Ogni singola zona
<b>Zona anteriore sinistra</b>			
Diametro della zona	mm 200-240	200-230	200-230
Potenza	kW 2,2	2,2	2,2
PowerBoost	kW 3,7	3,7	3,7
<b>Zona posteriore sinistra</b>			
Diametro della zona	mm 200-240	200-230	200-230
Potenza	kW 2,2	2,2	2,2
PowerBoost	kW 3,7	3,7	3,7
<b>Zona estesa sinistra</b>			
Lunghezza	mm 400	400	400
Larghezza	mm 240	230	230
Potenza	kW 3,3	3,3	3,3
PowerBoost	kW 3,7	3,7	3,7
<b>Zona anteriore centrale</b>			
Diametro della zona	mm -	-	-
Potenza	kW -	-	-
PowerBoost	kW -	-	-
<b>Zona posteriore centrale</b>			
Diametro della zona	mm -	210-260-320	-
Potenza	kW -	2,2-2,6-3,3	-
PowerBoost	kW -	3,7	-
<b>Zona anteriore destra</b>			
Diametro della zona	mm 200-240	200-230	200-230
Potenza	kW 2,2	2,2	2,2
PowerBoost	kW 3,7	3,7	3,7
<b>Zona posteriore destra</b>			
Diametro della zona	mm 200-240	200-230	200-230
Potenza	kW 2,2	2,2	2,2
PowerBoost	kW 3,7	3,7	3,7
<b>Zona estesa destra</b>			
Lunghezza	mm 400	400	400
Larghezza	mm 240	230	230
Potenza	kW 3,3	3,3	3,3
PowerBoost	kW 3,7	3,7	3,7
<b>Collegamento elettrico</b>			
Lunghezza del cavo di alimentazione elettrica	mm 120	110	110
Tipo di spina	Senza spina	Senza spina	Senza spina
Assorbimento massimo	kW 7,4	11,1	7,4
Tensione	V 220-240	220-240	220-240
Frequenza	Hz 50-60	50-60	50-60
<b>Certificati di omologazione</b>	CE-VDE	CE-AENOR	CE-AENOR

• Si / - No

# Informazioni tecniche per piani cottura a induzione ed elettrici

## Serie | 8

Caratteristiche	Piano cottura FlexInduction 80 cm	Piano cottura FlexInduction 60 cm	
<b>Modelli</b>	PXV875DC1E	PXY675DE3E	PXE675DC1E
Vetroceramica nera			
Vetroceramica bianca			
<b>Dimensioni esterne</b>			
Tipo di larghezza	cm 80	60	60
Larghezza del prodotto	mm 816	606	606
Profondità del prodotto	mm 527	527	527
Altezza del prodotto sopra il piano di lavoro	mm 6	6	6
Altezza del prodotto sotto il piano di lavoro	mm 51	51	51
<b>Dimensioni incasso</b>			
Larghezza della nicchia	mm 750-780	560	560
Profondità della nicchia	mm 490-500	490-500	490-500
Spessore minimo del piano di lavoro	mm 20	20	20
Spessore minimo del piano di lavoro con forno sotto	mm 30	30	30
<b>Caratteristiche</b>			
Tipo di piano	A induzione	A induzione	A induzione
Finitura del piano	ComfortProfil	ComfortProfil	ComfortProfil
Tipo di controllo	DirectSelect Premium	DirectSelect Premium	DirectSelect Premium
Livelli di potenza	17	17	17
FlexInduction	•	•	•
PerfectCook Sensor ready	•	•	•
Numero di sensori PerfectCook inclusi	-	1	-
Numero di zone con PerfectFry sensor	Zona Flex	Ogni zona Flex	Ogni zona
Numero di livelli di temperatura del PerfectFry sensor	5	5	5
CombiZone	-	-	-
Funzione MoveMode	• (a 3 livelli)	• (a 3 livelli)	• (a 3 livelli)
Setting transfer: Impostazione di trasferimento automatico	•	•	•
Funzione di inizio automatico QuickStart	•	•	•
Funzione ReStart: memorizzazione ultime impostazioni	•	•	•
Funzione Mantenere in caldo	•	•	•
Funzione Clean: Facilità di pulizia (blocco della elettronica 20 sec.)	•	•	•
Count-down timer: timer di fine cottura per ogni singola zona	•	•	•
Count-up timer: cronometro	•	•	•
Contaminuti indipendente con segnale acustico	•	•	•
Selezione segnali acustici	•	•	•
Display Consumo di energia	•	•	•
Energy Tutor < 3 kW	•	•	•
Sicurezza bambini	•	•	•
Spia di calore residuo (H/h)	•	•	•
Autospegnimento del piano	•	•	•
<b>Zona cottura</b>	1 FlexInduction + 3 induzione standard	2 FlexInduction + 1 ausiliare	1 FlexInduction + 2 induzione standard
Zone cottura con funzione PowerBoost	Ogni singola zona	Ogni singola zona	Ogni singola zona
Zone cottura con funzione PanBoost	Ogni singola zona	Ogni singola zona	Ogni singola zona
<b>Zona anteriore sinistra</b>			
Diametro della zona	mm 180	190-230	190-240
Potenza	kW 1,8	2,2	2,2
PowerBoost	kW 3,1	3,7	3,7
<b>Zona posteriore sinistra</b>			
Diametro della zona	mm 145	190-230	190-240
Potenza	kW 1,4	2,2	2,2
PowerBoost	kW 2,2	3,7	3,7
<b>Zona estesa sinistra</b>			
Lunghezza	mm -	380	380
Larghezza	mm -	230	240
Potenza	kW -	3,3	3,3
PowerBoost	kW -	3,7	3,7
<b>Zona anteriore centrale</b>			
Diametro della zona	mm -	-	-
Potenza	kW -	-	-
PowerBoost	kW -	-	-
<b>Zona posteriore centrale</b>			
Diametro della zona	mm 240	-	-
Potenza	kW 2,2	-	-
PowerBoost	kW 3,7	-	-
<b>Zona anteriore destra</b>			
Diametro della zona	mm 200-210	190-230	210
Potenza	kW 2,2	2,2	2,2
PowerBoost	kW 3,7	3,7	3,7
<b>Zona posteriore destra</b>			
Diametro della zona	mm 200-210	190-230	145
Potenza	kW 2,2	2,2	1,4
PowerBoost	kW 3,7	3,7	2,2
<b>Zona estesa destra</b>			
Lunghezza	mm 400	380	-
Larghezza	mm 210	230	-
Potenza	kW 2,2	3,3	-
PowerBoost	kW 3,7	3,7	-
<b>Collegamento elettrico</b>			
Lunghezza del cavo di alimentazione elettrica	mm 110	110	110
Tipo di spina	Senza spina	Senza spina	Senza spina
Assorbimento massimo	kW 7,4	7,4	7,4
Tensione	V 220-240	220-240	220-240
Frequenza	Hz 50-60	50-60	50-60
<b>Certificati di omologazione</b>	CE-AENOR	CE-AENOR	CE-AENOR

• Si / - No

# Informazioni tecniche per piani cottura a induzione ed elettrici

## Serie | 6

Caratteristiche	Piano cottura a induzione 80 cm	Piani cottura a induzione 60 cm		
<b>Modelli</b>	PVS851FB1E	PIF672FB1E	PVS611FB1E	PIE645FB1E
Vetroceramica nera				
Vetroceramica bianca				
<b>Dimensioni esterne</b>				
Tipo di larghezza	cm 80	60	60	60
Larghezza del prodotto	mm 802	606	592	583
Profondità del prodotto	mm 522	527	522	513
Altezza del prodotto sopra il piano di lavoro	mm 6	6	6	3
Altezza del prodotto sotto il piano di lavoro	mm 51	51	51	55
<b>Dimensioni incasso</b>				
Larghezza della nicchia	mm 750	560	560	560
Profondità della nicchia	mm 490-500	490-500	490-500	490-500
Spessore minimo del piano di lavoro	mm 20	20	20	20
Spessore minimo del piano di lavoro con forno sotto	mm 30	30	30	30
<b>Caratteristiche</b>				
Tipo di piano	A induzione	A induzione	A induzione	A induzione
Finitura del piano	Angoli smussati	ComfortProfil	Senza cornice	Cornice in acciaio
Tipo di controllo	Direct Select	Direct Select	Direct Select	Direct Select
Livelli di potenza	17	17	17	17
FlexInduction	-	-	-	-
PerfectCook Sensor ready	-	-	-	-
Numero di sensori PerfectCook inclusi	-	-	-	-
Numero di zone con PerfectFry sensor	-	-	-	-
Numero di livelli di temperatura del PerfectFry sensor	-	-	-	-
CombiZone	kW	-	-	-
Funzione MoveMode	• (a 2 livelli)	-	• (a 2 livelli)	-
Setting transfer: Impostazione di trasferimento automatico	-	-	-	-
Funzione di inizio automatico QuickStart	•	•	•	•
Funzione ReStart: memorizzazione ultime impostazioni	•	•	•	•
Funzione Mantenere in caldo	-	-	-	-
Funzione Clean: Facilità di pulizia (blocco della elettronica 20 sec.)	-	-	-	-
Count-down timer: timer di fine cottura per ogni singola zona	•	•	•	•
Count-up timer: cronometro	-	-	-	-
Contaminuti indipendente con segnale acustico	•	•	•	•
Selezione segnali acustici	•	•	•	•
Display Consumo di energia	•	•	•	•
Energy Tutor < 3 kW	•	•	•	•
Sicurezza bambini	•	•	•	•
Spia di calore residuo (H/h)	•	•	•	•
Autospegnimento del piano	•	•	•	•
<b>Zone cottura</b>	1 CombiZona + 2 induzione standard	1 induzione espandibile + 3 induzione standard	1 CombiZona + 2 induzione standard	4 induzione standard
Zone cottura con funzione PowerBoost	Ogni singola zona	Ogni singola zona	Ogni singola zona	Ogni singola zona
Zone cottura con funzione PanBoost	-	-	-	-
<b>Zona anteriore sinistra</b>				
Diametro della zona	mm 210	180	210	180
Potenza	kW 2,2	1,8	2,2	1,8
PowerBoost	kW 3,7	3,1	3,7	3,1
<b>Zona posteriore sinistra</b>				
Diametro della zona	mm 210	180-280	210	180
Potenza	kW 2,2	1,8-2,0	2,2	1,8
PowerBoost	kW 3,7	3,1-3,7	3,7	3,1
<b>Zona estesa sinistra</b>				
Lunghezza	mm 439	-	439	-
Larghezza	mm 210	-	210	-
Potenza	kW 3,6	-	3,6	-
PowerBoost	kW -	-	-	-
<b>Zona anteriore centrale</b>				
Diametro della zona	mm -	-	-	-
Potenza	kW -	-	-	-
PowerBoost	kW -	-	-	-
<b>Zona posteriore centrale</b>				
Diametro della zona	mm -	-	-	-
Potenza	kW -	-	-	-
PowerBoost	kW -	-	-	-
<b>Zona anteriore destra</b>				
Diametro della zona	mm 145	210	180	210
Potenza	kW 1,4	2,2	1,8	2,2
PowerBoost	kW 2,1 kw	3,7	3,1	3,7
<b>Zona posteriore destra</b>				
Diametro della zona	mm 280	145	145	145
Potenza	kW 2,6	1,4	1,4	1,4
PowerBoost	kW 3,7	2,1	2,2	2,2
<b>Zona estesa destra</b>				
Lunghezza	mm -	-	-	-
Larghezza	mm -	-	-	-
Potenza	kW -	-	-	-
PowerBoost	kW -	-	-	-
<b>Collegamento elettrico</b>				
Lunghezza del cavo di alimentazione elettrica	mm 110	110	110	110
Tipo di spina	Senza spina	Senza spina	Senza spina	Senza spina
Assorbimento massimo	kW 7,4	7,4	6,9	7,4
Tensione	V 220-240	220-240	220-240	220-240
Frequenza	Hz 50-60	50-60	50-60	50-60
<b>Certificati di omologazione</b>	CE-AENOR	CE-AENOR	CE-AENOR	CE-AENOR

• Si / - No

# Informazioni tecniche per piani cottura a induzione ed elettrici

## Serie | 4

Caratteristiche	Piani cottura a induzione 60 cm				Piano cottura elettrico 60 cm
<b>Modelli</b>	PUJ651BB1E	PUE612FF1J	PIE611B10J	PUE611BF1E	PKF645B17E
Vetroceramica nera					
Vetroceramica bianca					
<b>Dimensioni esterne</b>					
Tipo di larghezza	cm 60	60	60	60	60
Larghezza del prodotto	mm 592	592	600	592	583
Profondità del prodotto	mm 522	522	515	522	513
Altezza del prodotto sopra il piano di lavoro	mm 6	6	4	6	3
Altezza del prodotto sotto il piano di lavoro	mm 51	51	51	51	43
<b>Dimensioni incasso</b>					
Larghezza della nicchia	mm 560	560	560	560	560
Profondità della nicchia	mm 490-500	490-500	480	490-500	490-500
Spessore minimo del piano di lavoro	mm 20	20	20	20	20
Spessore minimo del piano di lavoro con forno sotto	mm 30	30	30	30	20
<b>Caratteristiche</b>					
Tipo di piano	A induzione	A induzione	A induzione	A induzione	Elettrico
Finitura del piano	Angoli smussati	Senza cornice	Senza cornice	Senza cornice	Cornice in acciaio
Tipo di controllo	TouchSelect	DirectSelect	TouchSelect	TouchSelect	TouchSelect
Livelli di potenza	17	17	9	17	17
FlexInduction	-	-	-	-	-
PerfectCook Sensor ready	-	-	-	-	-
Numero di sensori PerfectCook inclusi	-	-	-	-	-
Numero di zone con PerfectFry sensor	-	-	-	-	-
Numero di livelli di temperatura del PerfectFry sensor	-	-	-	-	-
CombiZone	kW	-	-	-	-
Funzione MoveMode	-	-	-	-	-
Setting transfer: Impostazione di trasferimento automatico	-	-	-	-	-
Funzione di inizio automatico QuickStart	•	•	•	•	•
Funzione ReStart: memorizzazione ultime impostazioni	•	•	•	•	•
Funzione Mantenere in caldo	-	-	-	-	-
Funzione Clean: Facilità di pulizia (blocco della elettronica 20 sec.)	-	-	-	-	-
Count-down timer: timer di fine cottura per ogni singola zona	•	•	•	•	•
Count-up timer: cronometro	-	-	-	-	-
Contaminuti indipendente con segnale acustico	•	•	•	•	•
Selezione segnali acustici	•	•	•	•	•
Display Consumo di energia	-	•	-	-	-
Energy Tutor < 3 kW	•	•	•	•	•
Sicurezza bambini	•	•	•	•	•
Spia di calore residuo (H/h)	•	•	•	•	•
Autospegnimento del piano	•	•	•	•	•
<b>Zone cottura</b>	1 MaxiZona ø 28 cm + 2 induzione standard	4 induzione standard	4 induzione standard	4 induzione standard	4 elettriche
Zone cottura con funzione PowerBoost	Ogni singola zona	Ogni singola zona	Anteriore sinistra, posteriore destra	Ogni singola zona	-
Zone cottura con funzione PanBoost	-	-	-	-	-
<b>Zona anteriore sinistra</b>					
Diametro della zona	mm -	180	210	180	145
Potenza	kW -	1,8	2,3	1,8	1,2
PowerBoost	kW -	3,0	3,0	3,1	-
<b>Zona posteriore sinistra</b>					
Diametro della zona	mm 280	180	150	180	180
Potenza	kW 2,6	1,8	1,4	1,8	2,0
PowerBoost	kW 3,7	3,0	-	3,1	-
<b>Zona estesa sinistra</b>					
Lunghezza	mm -	-	-	-	-
Larghezza	mm -	-	-	-	-
Potenza	kW -	-	-	-	-
PowerBoost	kW -	-	-	-	-
<b>Zona anteriore centrale</b>					
Diametro della zona	mm -	-	-	-	-
Potenza	kW -	-	-	-	-
PowerBoost	kW -	-	-	-	-
<b>Zona posteriore centrale</b>					
Diametro della zona	mm -	-	-	-	-
Potenza	kW -	-	-	-	-
PowerBoost	kW -	-	-	-	-
<b>Zona anteriore destra</b>					
Diametro della zona	mm 210	210	150	210	120-210
Potenza	kW 2,2	2,2	1,4	2,2	0,75-2,2
PowerBoost	kW 3,7	3,0	-	3,7	-
<b>Zona posteriore destra</b>					
Diametro della zona	mm 145	145	210	145	145
Potenza	kW 1,4	1,4	2,3	1,4	1,2
PowerBoost	kW 2,2	2,2	3,0	2,2	-
<b>Zona estesa destra</b>					
Lunghezza	mm -	-	-	-	-
Larghezza	mm -	-	-	-	-
Potenza	kW -	-	-	-	-
PowerBoost	kW -	-	-	-	-
<b>Collegamento elettrico</b>					
Lunghezza del cavo di alimentazione elettrica	mm 110	110	150	110	100
Tipo di spina	Senza spina	Schuko	Senza spina	Schuko	Senza spina
Assorbimento massimo	kW 4,6	3,0	4,5	3,7	6,6
Tensione	V 220-240	220-240	220-240	220-240	220-240
Frequenza	Hz 50-60	50-60	50-60	50-60	50-60
<b>Certificati di omologazione</b>	CE-AENOR	CE-AENOR	CE-KEMA	CE-AENOR	CE-VDE

• Si / - No

## Nove livelli di potenza e precisione. Questo è il fuoco di Bosch.

Il fuoco ci affascina ancora oggi come mezzo milione di anni fa, quando l'uomo l'ha domato per la prima volta. Molto è accaduto da allora e i nuovi piani a gas di Bosch con FlameSelect ne sono la prova.



# Finalmente una fiamma che fa esattamente quello che vuoi tu.

Realizzati con una tecnologia innovativa, i nuovi piani cottura a gas di Bosch offrono un livello di precisione senza precedenti, permettendoti di regolare la fiamma grazie a diversi livelli di potenza predefiniti. Ma non è tutto. Grazie al design senza tempo e ai materiali accuratamente selezionati, i piani a gas di Bosch sono una meraviglia anche per gli occhi.



 **FlameSelect**

## La potenza del fuoco è nelle tue mani.

Cucinare con il gas è un piacere per tutti i sensi. Quando si tratta di regolare la fiamma però, inizia l'incertezza: 500 grammi sono sempre 500 grammi e due uova sono sempre due uova; ma cosa significa esattamente cucinare a fiamma media? Grazie ai nostri nuovi piani a gas con FlameSelect, non devi più tirare a indovinare. Dotati di 9 livelli precisamente definiti, ti consentono di regolare la potenza della fiamma facilmente e in modo affidabile.





## FlameSelect

# Il potere del fuoco. La precisione di Bosch.

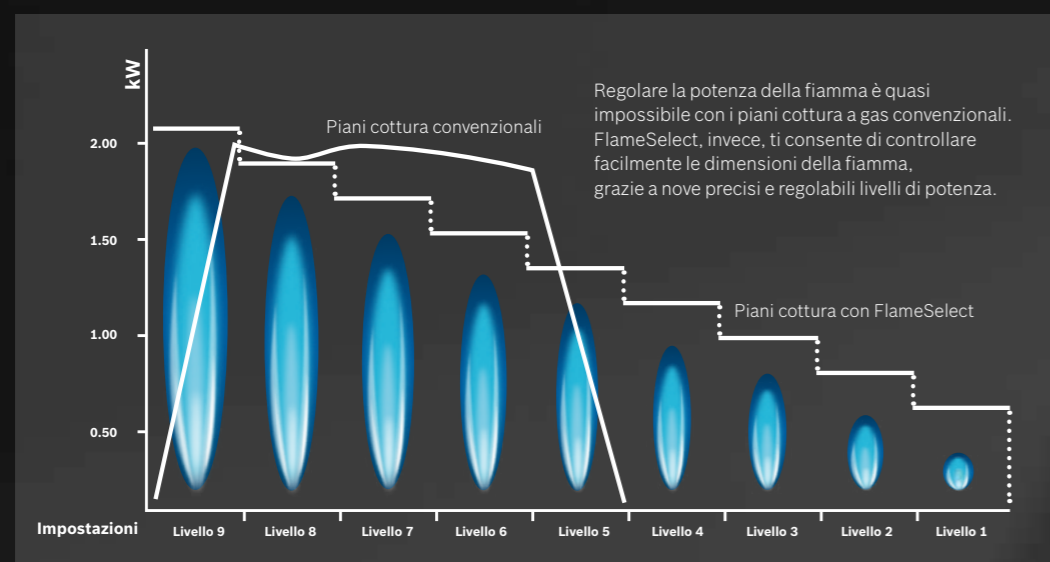
Noi di Bosch vogliamo essere sicuri che la tua esperienza in cucina sia facile, sicura e divertente; ecco perché abbiamo creato per te FlameSelect. A differenza dei piani a gas convenzionali, FlameSelect e la sua tecnologia a valvole brevettata, ti offrono una perfetta regolazione della fiamma attraverso **9 precisi livelli di potenza**, anche quelli intermedi.

Questi livelli possono essere impostati grazie alle nuove manopole dotate di un regolatore graduale.

Il display indica il livello di potenza selezionato e, quando hai finito di cucinare, **l'indicatore di calore residuo** visualizza anche quale griglia potrebbe essere ancora calda, mantenendo così al sicuro le dita dei grandi e dei più piccoli.

Per questo, i piani a gas con FlameSelect ti offrono tutti i vantaggi della cottura a gas con il comfort e la precisione dei piani cottura elettrici.

### Nove livelli di potenza, precisamente definiti.



## Una meraviglia per gli occhi. E per il palato.

Cucinare è sempre una questione di gusti. Ecco perché i nostri piani a gas non sono solo un capolavoro di funzionalità, ma anche di design. Grazie alla loro nuova forma, ancora più sottile, ti garantiscono un look pulito e senza tempo su ogni piano di lavoro. Lo sappiamo, i gusti sono diversi e ogni cucina ha le proprie esigenze; qualunque siano i materiali, il design delle griglie o le opzioni di installazione, con Bosch sei sempre sicuro di trovare il piano di cottura perfetto per te e per la tua cucina.



### Le nostre griglie dal design inimitabile.

Puoi scegliere le griglie singole, facili da maneggiare e da pulire, o una griglia continua, con una stabilità maggiore per le tue pentole. Entrambe le varianti sono disponibili in ghisa, con finitura ghisa o in acciaio smaltato che ti offrono una stabilità elevata.

Tutte le nostre griglie in ghisa sono estremamente robuste e le varianti in acciaio sono leggere, maneggevoli e facili da pulire. Alcuni modelli prevedono griglie in ghisa lavabili in lavastoviglie: una bella comodità che consente di avere non solo il piano, ma anche le griglie perfettamente pulite, anche dopo un uso intensivo del piano cottura.



### Le superfici dei piani a gas.

Qualunque siano i tuoi gusti, ti offriamo differenti materiali che si abbinano perfettamente a ogni cucina. Puoi scegliere tra vetroceramica, vetro temperato (bianco, nero e quarz champagne), oppure acciaio. Per i modelli in vetro temperato è possibile scegliere anche il tipo di installazione: a filo o in appoggio.

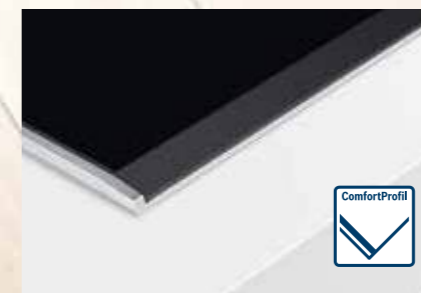


### Belli e pratici: i nostri piani di cottura a filo.

I nostri piani di cottura a filo sono incredibilmente eleganti. La superficie di vetro temperato, in cui sono integrate le griglie e i controlli, può essere incassata direttamente sul piano di lavoro. E naturalmente, può essere adattata facilmente anche su normali superfici.

# Facile da usare. Facile da pulire. Facile da amare.

Quando progettiamo i nostri piani a gas, non dimentichiamo mai che dovrai pulirli ogni volta dopo l'uso. Ecco perché abbiamo sviluppato dei piani che non solo ti aiutano a raggiungere sempre risultati perfetti, ma che sono anche particolarmente facili da pulire.



### ComfortProfil.

Il piano più armonioso. I piani a gas in vetroceramica sono dotati di un bordo smussato e di un rivestimento in acciaio inossidabile ai lati per potere essere combinati con altri piani cottura con la stessa finitura ComfortProfil, anche con tutti i piani cottura Domino.



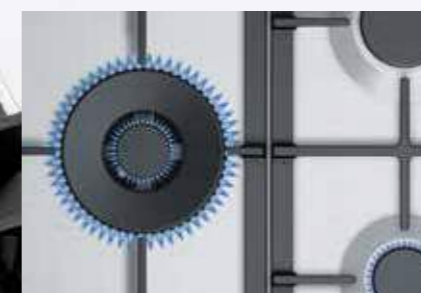
### Pulizia straordinaria, risultati perfetti.

I bordi arrotondati dei nostri piani a gas ti garantiscono una pulizia senza fatica. Inoltre, le superfici in acciaio inossidabile non si scoloriscono intorno ai fornelli, così neanche una pulizia intensiva riuscirà a rimuovere le indicazioni attorno alle manopole.



### Custode "il tasto protettore": per la massima sicurezza.

Basta una semplice pressione sul pulsante per spegnere immediatamente tutti i fuochi accesi, chiudendo subito l'erogazione del gas. È particolarmente utile in situazioni potenzialmente pericolose, come ad esempio, nel caso in cui si versi accidentalmente dell'olio sulla superficie del piano, con un conseguente rischio di incendio.




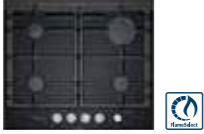





















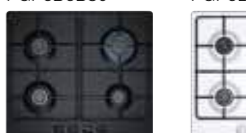
### FastWok: fuoco alla massima potenza.

È un bruciatore ad elevatissima potenza, fino a 6 kW, che permette di scaldare molto velocemente anche una pentola di grandi dimensioni. La fiamma, ad elevata intensità, consente di cucinare grandi quantità di cibo molto velocemente. Inoltre, FastWok con regolazione dual fa sì che sia possibile gestire due fiamme con una sola manopola e con elevata precisione, passando da una potenza di 6 kW a 0,3 kW. Sarà così possibile utilizzare lo stesso bruciatore per controllare sia una pentola che una moka da caffè.

# Piani cottura a gas.

## Come leggere la tabella?

1. Scegliete le caratteristiche principali che state cercando per il vostro nuovo elettrodomestico Bosch, nella colonna di sinistra
2. Individuate i vantaggi di ogni Serie per affinare la selezione
3. Utilizzate queste informazioni per approfondire le dotazioni dei modelli che possono interessarvi

		Serie   8 > FlameSelect > Vetroceramica > Display elettronico		Serie   6 > FlameSelect		Serie   4 > Comandi frontali					
Tipo		Griglie in ghisa lavabili in lavastoviglie		Griglie in ghisa		Griglie in acciaio smaltato	Griglie con finitura ghisa	Griglie in acciaio smaltato			
Piani a gas in vetroceramica	75 cm	PRR7A6D70 									
	60 cm	PRP6A6N70 									
Piani a gas in vetro temperato	75 cm	PPQ7A6B20 		PPQ7A2B20 		PPQ7A8B90 		PPQ7A6B10 			
	60 cm	PPH6A6B20 		PPP6A6B20 		PPP6A2B200 		PPP6A8B90 	PPP6A6B10 	PNP6B6B80 	
Piani a gas in acciaio	90 cm	PCT9A5B90 		PCR9A5M90 							
	75 cm	PCS7A5M90 		PCQ7A5M90 				PCQ7A5B80 			
	60 cm	PCH6A5M90 		PCI6A5B90 		PCP6A5M90 		PCI6A5B80 	PGH6B5B60 	PGP6B5B80 	PGP6B6B80 

## Serie | 8

Piani cottura a gas in vetroceramica 75 e 60 cm



PPR7A6D70

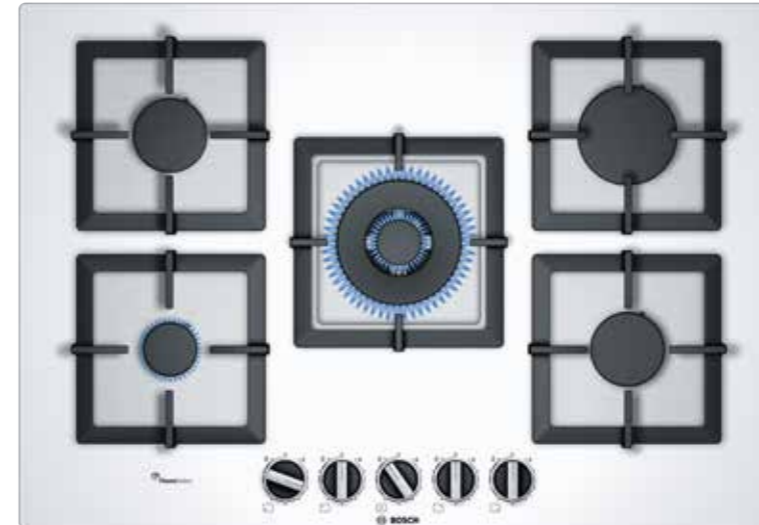


Modello	PPR7A6D70 € 1.390,00	PRP6A6N70 € 1.200,00
EAN	4242002802978	4242002839615
Larghezza (cm)	75	60
Materiale	Vetroceramica (nero)	Vetroceramica (nero)
N° di bruciatori	5	4
Accensione a 1 mano	•	•
Controllo	FlameSelect con 9 livelli e display	FlameSelect con 9 livelli e display
Wok / Regolazione duale	FastWok 4,2 kW / •	- / -
Termosicurezza	•	•
Custode "Il tasto protettore"	-	•
Materiale delle griglie	Griglie in ghisa	Griglie in ghisa
Predisposto per*	Gas metano (20 mb)	Gas metano (20 mb)
Possibilità d'installazione a filo	-	-
Assorbimento massimo gas	11,9 kW	7,7 kW

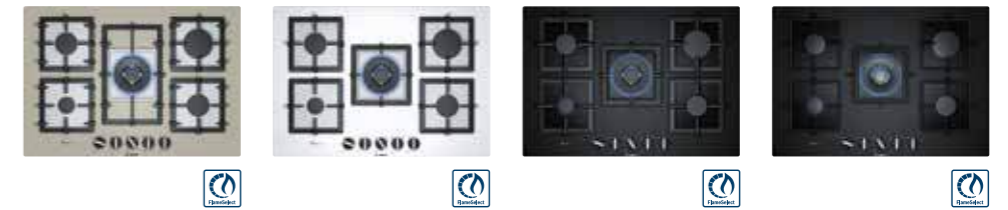
• Sì / - No \* Ugelli per gas liquido inclusi (28-30/37mb)  
Ulteriori accessori disponibili a pagina 159-160

## Serie | 6

Piani cottura a gas in vetro temperato 75 cm



PPQ7A2B20



Modello	PPQ7A8B90 € 890,00	PPQ7A2B20 € 890,00	PPQ7A6B20 € 890,00	PPQ7A6B10 € 840,00
EAN	4242002915029	4242002914947	4242002802725	4242002914961
Larghezza (cm)	75	75	75	75
Materiale	Vetro temperato (quarz champagne)	Vetro temperato (bianco)	Vetro temperato (nero)	Vetro temperato (nero)
N° di bruciatori	5	5	5	5
Accensione a 1 mano	•	•	•	•
Controllo	FlameSelect con 9 livelli	FlameSelect con 9 livelli	FlameSelect con 9 livelli	FlameSelect con 9 livelli
Wok / Regolazione duale	FastWok 4 kW / -	FastWok 4 kW / -	FastWok 4 kW / -	FastWok 4 kW / -
Termosicurezza	•	•	•	•
Custode "Il tasto protettore"	-	-	-	-
Materiale delle griglie	Griglie in ghisa (singole)	Griglie in ghisa (singole)	Griglie in ghisa (singole)	Griglie in acciaio smaltato (singole)
Predisposto per*	Gas metano (20 mb)	Gas metano (20 mb)	Gas metano (20 mb)	Gas metano (20 mb)
Possibilità d'installazione a filo	•	•	•	•
Assorbimento massimo gas	11,5 kW	11,5 kW	11,5 kW	11,5 kW

• Sì / - No \* Ugelli per gas liquido inclusi (28-30/37mb)  
Ulteriori accessori disponibili a pagina 159-160

## Serie | 6

Piani cottura a gas in vetro temperato 60 cm



PPH6A6B20

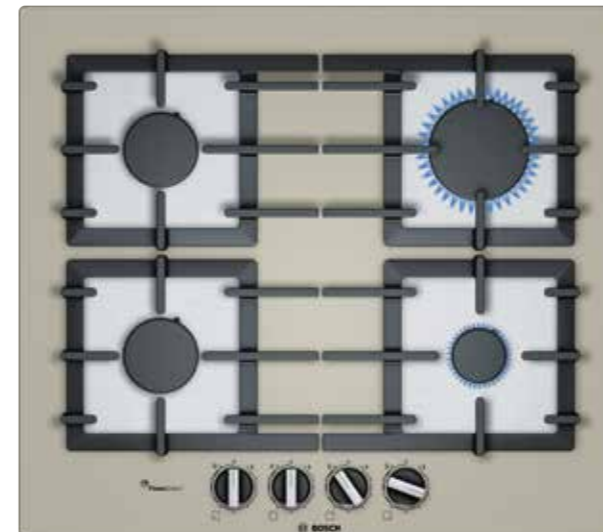


Modello	PPH6A6B20 € 820,00
EAN	4242002837529
Larghezza (cm)	60
Materiale	Vetro temperato (nero)
N° di bruciatori	4
Accensione a 1 mano	•
Controllo	FlameSelect con 9 livelli
Wok / Regolazione duale	FastWok 3,5 kW / -
Termosicurezza	•
Custode "Il tasto protettore"	-
Materiale delle griglie	Griglie in ghisa (singole)
Predisposto per*	Gas metano (20 mb)
Possibilità d'installazione a filo	•
Assorbimento massimo gas	8 kW

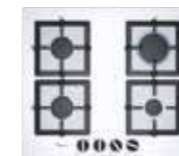
• Sì / - No \* Ugelli per gas liquido inclusi (28-30/37mb)  
Ulteriori accessori disponibili a pagina 159-160

## Serie | 6

Piani cottura a gas in vetro temperato 60 cm



PPP6A8B90



Modello	PPP6A8B90 € 780,00	PPP6A2B200 € 780,00	PPH6A6B20 € 780,00	PPP6A6B10 € 730,00
EAN	4242002914916	4242002914787	4242002914848	4242002914831
Larghezza (cm)	60	60	60	60
Materiale	Vetro temperato (quarz champagne)	Vetro temperato (bianco)	Vetro temperato (nero)	Vetro temperato (nero)
N° di bruciatori	4	4	4	4
Accensione a 1 mano	•	•	•	•
Controllo	FlameSelect con 9 livelli	FlameSelect con 9 livelli	FlameSelect con 9 livelli	FlameSelect con 9 livelli
Wok / Regolazione duale	- / -	- / -	- / -	- / -
Termosicurezza	•	•	•	•
Custode "Il tasto protettore"	-	-	-	-
Materiale delle griglie	Griglie in ghisa	Griglie in ghisa (singole)	Griglie in ghisa (singole)	Griglie in acciaio smaltato (singole)
Predisposto per*	Gas metano (20 mb)	Gas metano (20 mb)	Gas metano (20 mb)	Gas metano (20 mb)
Possibilità d'installazione a filo	•	•	•	•
Assorbimento massimo gas	7,5 kW	7,5 kW	7,5 kW	7,5 kW

• Sì / - No \* Ugelli per gas liquido inclusi (28-30/37mb)  
Ulteriori accessori disponibili a pagina 159-160

## Serie | 4

Piani cottura a gas in vetro temperato 60 cm



PNP6B6B80

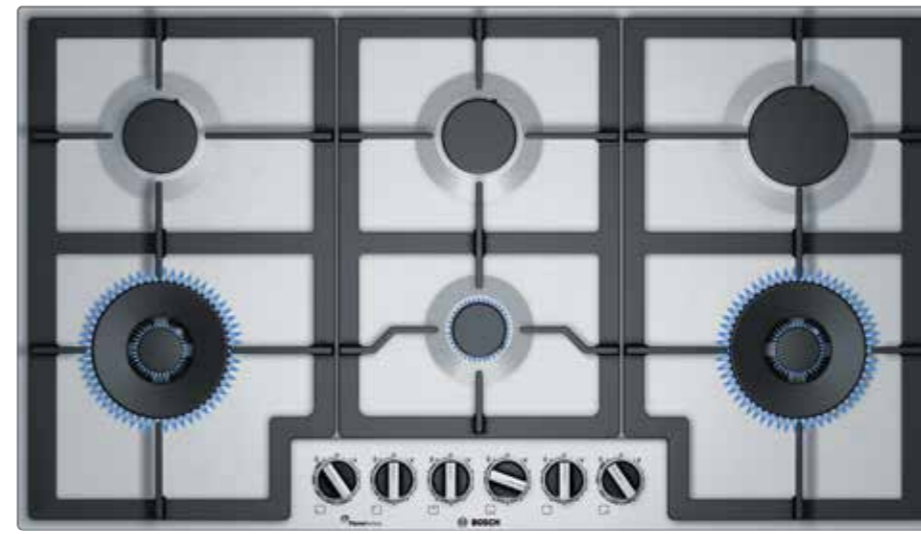


Modello	PNP6B6B80 € 650,00
EAN	4242002928036
Larghezza (cm)	60
Materiale	Vetro temperato (nero)
N° di bruciatori	4
Accensione a 1 mano	•
Controllo	Standard
Wok / Regolazione duale	- / -
Termosicurezza	•
Custode "Il tasto protettore"	-
Materiale delle griglie	Griglie in acciaio smaltato
Predisposto per*	Gas metano (20 mb)
Possibilità d'installazione a filo	-
Assorbimento massimo gas	7,5 kW

• Sì / - No \* Ugelli per gas liquido inclusi (28-30/37mb)  
Ulteriori accessori disponibili a pagina 159-160

## Serie | 6

Piano cottura a gas in acciaio 90 cm



PCT9A5B90



Modello	PCT9A5B90 € 850,00	PCR9A5M90 € 840,00
EAN	4242002811024	4242002811000
Larghezza (cm)	90	90
Materiale	Acciaio inox	Acciaio inox
N° di bruciatori	6	5
Accensione a 1 mano	•	•
Controllo	FlameSelect con 9 livelli	FlameSelect con 9 livelli
Wok / Regolazione duale	FastWok 5 kW / •	FastWok 5 kW / •
Termosicurezza	•	•
Custode "Il tasto protettore"	-	•
Materiale delle griglie	Griglie in ghisa	Griglie in ghisa
Predisposto per*	Gas metano (20 mb)	Gas metano (20 mb)
Possibilità d'installazione a filo	-	-
Assorbimento massimo gas	17,5 kW	12,5 kW

• Sì / - No \* Ugelli per gas liquido inclusi (28-30/37mb)  
Ulteriori accessori disponibili a pagina 159-160

## Serie | 6

Piani cottura a gas in acciaio 75 cm



PCS7A5M90

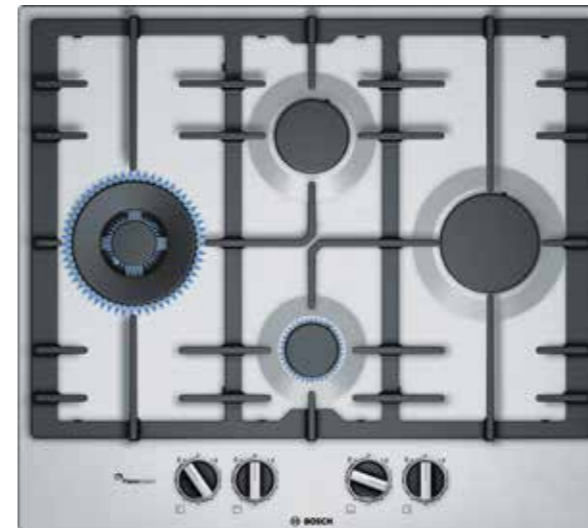


Modello	PCS7A5M90 € 700,00	PCQ7A5M90 € 680,00	PCQ7A5B80 € 580,00
EAN	4242002802893	4242002802763	4242002914428
Larghezza (cm)	75	75	75
Materiale	Acciaio inox	Acciaio inox	Acciaio inox
N° di bruciatori	5	5	5
Accensione a 1 mano	•	•	•
Controllo	FlameSelect con 9 livelli	FlameSelect con 9 livelli	FlameSelect con 9 livelli
Wok / Regolazione duale	FastWok 5 kW / •	FastWok 4 kW / –	FastWok 4 kW / –
Termosicurezza	•	•	•
Custode "Il tasto protettore"	•	•	–
Materiale delle griglie	Griglie in ghisa	Griglie in ghisa	Griglie in acciaio smaltato
Predisposto per*	Gas metano (20 mb)	Gas metano (20 mb)	Gas metano (20 mb)
Possibilità d'installazione a filo	–	–	–
Assorbimento massimo gas	12,5 kW	11,5 kW	11,5 kW

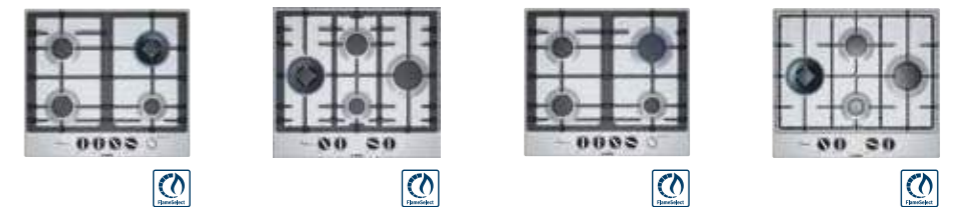
• Sì / – No \* Ugelli per gas liquido inclusi (28-30/37mb)  
Ulteriori accessori disponibili a pagina 159-160

## Serie | 6

Piani cottura a gas in acciaio 60 cm



PCI6A5B90



Modello	PCH6A5M90 € 610,00	PCI6A5B90 € 580,00	PCP6A5M90 € 570,00	PCI6A5B80 € 530,00
EAN	4242002802558	4242002802701	4242002801988	4242002914213
Larghezza (cm)	60	60	60	60
Materiale	Acciaio inox	Acciaio inox	Acciaio inox	Acciaio inox
N° di bruciatori	4	4	4	4
Accensione a 1 mano	•	•	•	•
Controllo	FlameSelect con 9 livelli	FlameSelect con 9 livelli	FlameSelect con 9 livelli	FlameSelect con 9 livelli
Wok / Regolazione duale	FastWok 3,5 kW / –	FastWok 4 kW / –	– / –	FastWok 4 kW / –
Termosicurezza	•	•	•	•
Custode "Il tasto protettore"	•	–	•	–
Materiale delle griglie	Griglie in ghisa	Griglie in ghisa	Griglie in ghisa	Griglie in acciaio smaltato
Predisposto per*	Gas metano (20 mb)	Gas metano (20 mb)	Gas metano (20 mb)	Gas metano (20 mb)
Possibilità d'installazione a filo	–	–	–	–
Assorbimento massimo gas	8 kW	9,75 kW	7,5 kW	9,75 kW

• Sì / – No \* Ugelli per gas liquido inclusi (28-30/37mb)  
Ulteriori accessori disponibili a pagina 159-160



## Serie | 4

Piani cottura a gas in acciaio 60 cm



PGH6B5B60



Modello	PGH6B5B60 € 450,00	PGP6B5B80 € 390,00	PGP6B6B80 € 390,00	PGP6B2B80 € 390,00
EAN	4242002929903	4242002937687	4242002937694	4242002937700
Larghezza (cm)	60	60	60	60
Materiale	Acciaio inox	Acciaio inox	Smaltato nero	Smaltato bianco
N° di bruciatori	4	4	4	4
Accensione a 1 mano	•	•	•	•
Controllo	Standard	Standard	Standard	Standard
Wok / Regolazione duale	FastWok 3,3 kW / -	- / -	- / -	- / -
Termosicurezza	•	•	•	•
Custode "Il tasto protettore"	-	-	-	-
Materiale delle griglie	Griglie con finitura ghisa	Griglie in acciaio smaltato	Griglie in acciaio smaltato	Griglie in acciaio smaltato
Predisposto per*	Gas metano (20 mb)	Gas metano (20 mb)	Gas metano (20 mb)	Gas metano (20 mb)
Possibilità d'installazione a filo	-	-	-	-
Assorbimento massimo gas	8 kW	7,5 kW	7,5 kW	7,5 kW

• Sì / - No \* Ugelli per gas liquido inclusi (28-30/37mb)  
Ulteriori accessori disponibili a pagina 159-160









Accessori speciali per piani cottura a gas  
Serie | 8, Serie | 6, Serie | 4

	Modello	Descrizione	Adatto a
	<b>HEZ298127</b> EAN: 4242002622743 € 39,00	Anello in ghisa per pentole wok (bruciatore wok di 4,0 kW).	PPQ7A8B90 PPQ7A6B20 PPQ7A2B20
	<b>HEZ298107</b> EAN: 4242002522692 € 39,00	Anello in ghisa per pentole wok (bruciatore wok di 4,0/5,0 kW).	PCT9A5B90 PCR9A5M90 PCS7A5M90 PCQ7A5M90 PCI6A5B90
	<b>HEZ298126</b> EAN: 4242002622736 € 39,00	Anello in ghisa per pentole wok (bruciatore wok di 3,5 kW).	PPH6A6B20
	<b>HEZ298108</b> EAN: 4242002524245 € 39,00	Anello in ghisa per pentole wok (bruciatore wok di 3,5 kW).	PCH6A5M90
	<b>HEZ298110</b> EAN: 4242002524269 € 39,00	Anello in acciaio smaltato per pentone wok ((bruciatore wok di 3,3/3,5/4,0 kW).	PPQ7A6B10 PCQ7A5B80 PCI6A5B80 PGH6B5B60
	<b>HEZ298114</b> EAN: 4242002527772 € 11,00	Anello in acciaio per pentole di piccole dimensioni.	PRR7A6D70, PRP6A6N70, PPQ7A8B90, PPQ7A6B20, PPQ7A2B20, PPQ7A6B10, PPH6A6B20, PPP6A8B90, PPP6A6B20, PPP6A2B200, PPP6A6B10, PNP6B6B80, PGH6B5B60, PGP6B5B80, PGP6B6B80, PGP6B2B80, PRB3A6D70
	<b>HEZ298115</b> EAN: 4242002527789 € 11,00	Anello in acciaio per pentole di piccole dimensioni.	PCT9A5B90, PCR9A5M90, PCS7A5M90, PCQ7A5M90, PCQ7A5B80, PCH6A5M90, PCI6A5B90, PCP6A5M90, PCI6A5B80
	<b>HEZ298105</b> EAN: 4242002502717 € 21,00	Piastra per cotture lente.	PRR7A6D70, PRP6A6N70, PPQ7A8B90, PPQ7A6B20, PPQ7A2B20, PPQ7A6B10, PPH6A6B20, PPP6A8B90, PPP6A6B20, PPP6A2B200, PPP6A6B10, PNP6B6B80, PCT9A5B90, PCR9A5M90, PCS7A5M90, PCQ7A5M90, PCQ7A5B80, PCH6A5M90, PCI6A5B90, PCP6A5M90, PCI6A5B80, PGH6B5B60, PGP6B5B80, PGP6B6B80, PGP6B2B80, PRA3A6D70, PRB3A6D70

Accessori speciali acquistabili separatamente

# Accessori speciali per piani cottura a gas

Serie | **8**, Serie | **6**, Serie | **4**

Modello	Descrizione	Adatto a
 <b>HEZ298104</b> EAN: 4242002502656 € 21,00	Copribruciatore per cotture lente.	PNP6B6B80 PGH6B5B80 PGP6B5B80 PGP6B6B80 PGP6B2B80
 <b>HEZ211310</b> <b>Nuovo</b> EAN: 4242002977287 € 21,00	Copribruciatore per cotture lente.	PPQ7A8B90, PPQ7A6B20, PPQ7A2B20, PPQ7A6B10, PPH6A6B20, PCT9A5B90, PCR9A5M90, PCS7A5M90, PCQ7A5M90, PCQ7A5B80, PCH6A5M90, PCI6A5B90, PCI6A5B80
 <b>HEZ390042</b> EAN: 4242002747453 € 189,00	Set di pentole composto da: • Padella antiaderente Ø 21/24 cm. • Pentola con coperchio Ø 18/22 cm. • Pentola con coperchio Ø 14,5/16 cm. • Pentolino Ø 14,5/16 cm.	
 <b>HEZ390230</b> EAN: 4242002479828 € 105,00	Padella antiaderente Ø 21 cm.	
 <b>HEZ390220</b> EAN: 4242002479811 € 95,00	Padella antiaderente Ø 18 cm.	
 <b>HEZ390210</b> <b>Nuovo</b> EAN: 4242002479705 € 80,00	Padella antiaderente Ø 15 cm.	
 <b>HEZ390090</b> EAN: 4242002459837 € 70,00	Pentola wok con coperchio Ø 14,5/36 cm.	
 <b>HEZ394301</b> EAN: 4242002480183 € 90,00	Accessorio di congiunzione per abbinamenti di piani domino ed altri piani in cristallo vetroceramica con finitura ComfortProfil (36 mm).	

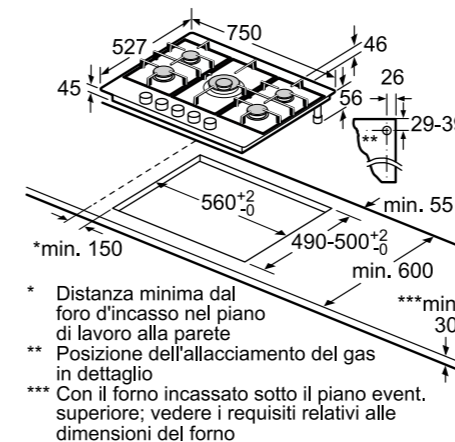
Accessori speciali acquistabili separatamente

# Disegni Tecnici

## Disegni tecnici per Piani a gas in vetroceramica

### PRR7A6D70

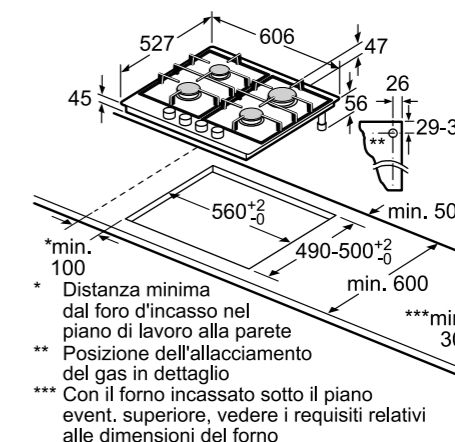
Larghezza 75 cm - Montaggio in appoggio



- \* Distanza minima dal foro d'incasso nel piano di lavoro alla parete
- \*\* Posizione dell'allacciamento del gas in dettaglio
- \*\*\* Con il forno incassato sotto il piano event. superiore; vedere i requisiti relativi alle dimensioni del forno

### PRP6A6N70

Larghezza 60 cm - Montaggio in appoggio

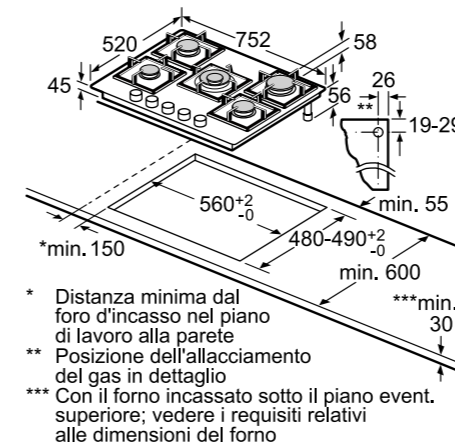


- \* Distanza minima dal foro d'incasso nel piano di lavoro alla parete
- \*\* Posizione dell'allacciamento del gas in dettaglio
- \*\*\* Con il forno incassato sotto il piano event. superiore; vedere i requisiti relativi alle dimensioni del forno

## Disegni tecnici per Piani a gas in vetro temperato

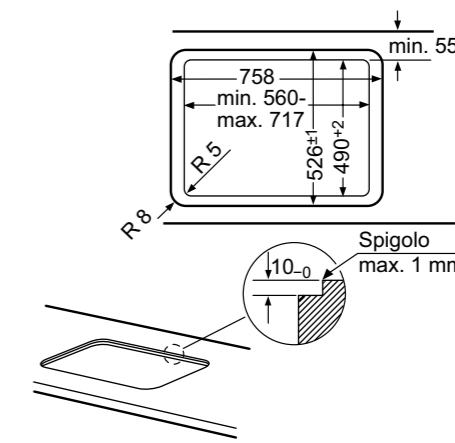
### PPQ7A8B90, PPQ7A2B20, PPQ7A6B20, PPQ7A6B10

Larghezza 75 cm - Montaggio in appoggio



- \* Distanza minima dal foro d'incasso nel piano di lavoro alla parete
- \*\* Posizione dell'allacciamento del gas in dettaglio
- \*\*\* Con il forno incassato sotto il piano event. superiore; vedere i requisiti relativi alle dimensioni del forno

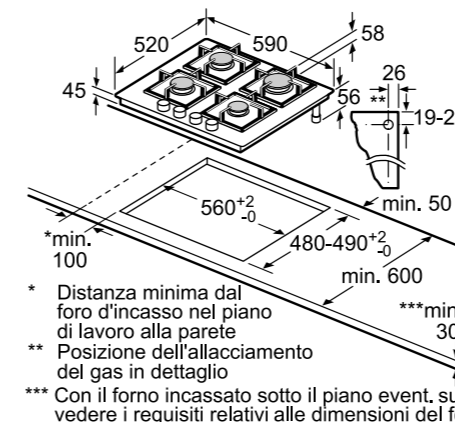
Larghezza 75 cm - Montaggio a filo



### PPH6A6B20, PPP6A8B90, PPP6A2B200, PPP6A6B20, PPP6A6B10, PNP6B6B80\*

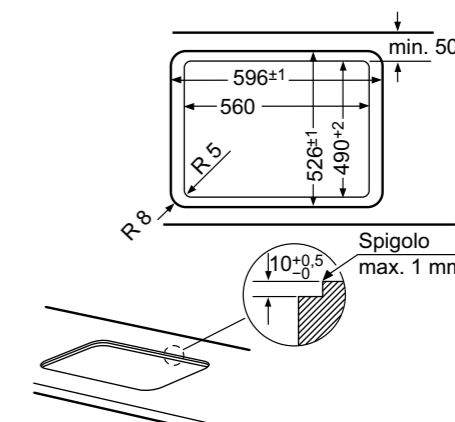
\*Il montaggio di PNP6B6B80 può essere fatto solo in appoggio, non può essere fatto a filo.

Larghezza 60 cm - Montaggio in appoggio



- \* Distanza minima dal foro d'incasso nel piano di lavoro alla parete
- \*\* Posizione dell'allacciamento del gas in dettaglio
- \*\*\* Con il forno incassato sotto il piano event. superiore; vedere i requisiti relativi alle dimensioni del forno

Larghezza 60 cm - Montaggio a filo

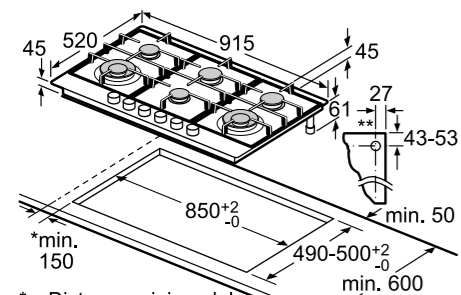


Dimensioni in mm.

Disegni tecnici per Piani a gas in acciaio

**PCT9A5B90**

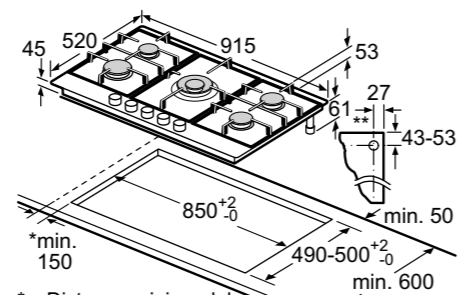
Larghezza 90 cm - Montaggio in appoggio



- \* Distanza minima dal foro d'incasso nel piano di lavoro alla parete
- \*\* Posizione dell'allacciamento del gas in dettaglio
- \*\*\* Con il forno incassato sotto il piano event. superiore; vedere i requisiti relativi alle dimensioni del forno

**PCR9A5M90**

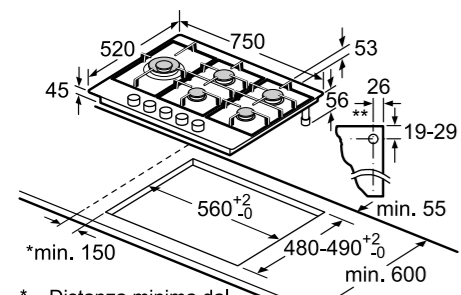
Larghezza 90 cm - Montaggio in appoggio



- \* Distanza minima dal foro d'incasso nel piano di lavoro alla parete
- \*\* Posizione dell'allacciamento del gas in dettaglio
- \*\*\* Con il forno incassato sotto il piano event. superiore; vedere i requisiti relativi alle dimensioni del forno

**PCS7A5M90, PCQ7A5M90, PCQ7A5B80**

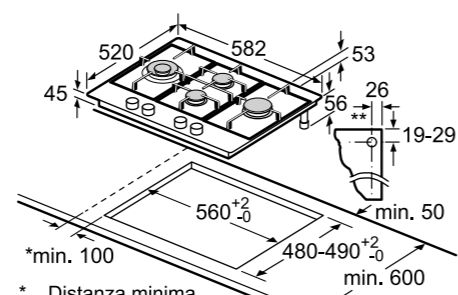
Larghezza 75 cm - Montaggio in appoggio



- \* Distanza minima dal foro d'incasso nel piano di lavoro alla parete
- \*\* Posizione dell'allacciamento del gas in dettaglio
- \*\*\* Con il forno incassato sotto il piano event. superiore; vedere i requisiti relativi alle dimensioni del forno

**PCH6A5M90, PCI6A5B90, PCP6A5M90, PCI6A5B80, PGH6B5B60, PGP6B5B80, PGP6B6B80, PGP6B2B80**

Larghezza 60 cm - Montaggio in appoggio



- \* Distanza minima dal foro d'incasso nel piano di lavoro alla parete
- \*\* Posizione dell'allacciamento del gas in dettaglio
- \*\*\* Con il forno incassato sotto il piano event. superiore; vedere i requisiti relativi alle dimensioni del forno

Dimensioni in mm.

Informazioni tecniche per piani cottura a gas in vetroceramica

Serie | 8

Caratteristiche	Piani cottura a gas in vetroceramica		
<b>Modelli</b>	PRR7A6D70	PRP6A6N70	
Vetroceramica nera			
Vetro temperato nero			
Vetro temperato bianco			
Vetro temperato quartz champagne			
Acciaio inossidabile			
Nero			
Bianco			
<b>Dimensioni esterne</b>			
Tipo di larghezza	cm	75	60
Montaggio in appoggio / a filo		• / -	• / -
Larghezza del prodotto	mm	750	606
Altezza del prodotto	mm	47	47
Profondità del prodotto	mm	527	527
Altezza del prodotto sotto il piano di lavoro	mm	45	45
Altezza del prodotto sotto il piano di lavoro con raccordo del gas	mm	56	56
<b>Dimensioni incasso</b>			
Larghezza della nicchia	mm	560	560
Profondità della nicchia	mm	490	490
Spessore minimo del piano di lavoro	mm	30	30
<b>Caratteristiche</b>			
FlameSelect con 9 livelli		•	•
Display digitale		•	•
Tipo di dispositivo di sicurezza per il gas		Termoelettrico	Termoelettrico
Accensione ad 1 mano (autoaccensione nella manopola)		•	•
Custode "Il tasto protettore"		-	-
Potenza massima del bruciatore wok	kW	4,2	-
Bruciatore wok con regolazione dual		•	-
Griglie in ghisa		•	•
Griglie con finitura ghisa		-	-
Griglie in acciaio smaltato		-	-
Griglie singole per ogni bruciatore		-	-
Griglie lavabili in lavastoviglie		•	•
<b>Zone cottura</b>			
Numero di bruciatori a gas		5	4
<b>Bruciatore anteriore sinistro</b>			
Potenza	kW	0,40-1,90	0,40-1,90
Diametro pentole	cm	14-20	14-20
<b>Bruciatore posteriore sinistro</b>			
Potenza	kW	0,40-1,90	0,30-1,10
Diametro pentole	cm	14-20	12-16
<b>Bruciatore anteriore centrale</b>			
Potenza	kW	0,18-4,20	-
Diametro pentole	cm	≥22	-
<b>Bruciatore posteriore centrale</b>			
Potenza	kW	-	-
Diametro pentole	cm	-	-
<b>Bruciatore anteriore destro</b>			
Potenza	kW	0,30-1,10	0,40-1,90
Diametro pentole	cm	12-16	14-20
<b>Bruciatore posteriore destro</b>			
Potenza	kW	0,60-2,80	0,60-2,80
Diametro pentole	cm	22-26	22-26
<b>Collegamento elettrico</b>			
Corrente minima	A	3	3
Lunghezza del cavo di alimentazione elettrica	mm	100	100
Tipo di spina		Senza spina	Senza spina
Absorbimento massimo	kW	0,002	0,002
Tensione	V	220-240	220-240
Frequenza	Hz	50-60	50-60
<b>Collegamento gas</b>			
Dati nominali collegamento gas (assorbimento massimo)	kW	11,9	7,7
Ugelli per gas metano inclusi di serie H/E/(L) 20 (25) mbar		•	•
Ugelli per gas liquido inclusi come accessorio (28-30/37 mbar)		•	•
<b>Certificati di omologazione</b>		CE	CE

• SI / - No

## Informazioni tecniche per piani cottura a gas in vetro temperato

## Serie | 6

Caratteristiche	Piani cottura a gas in vetro temperato				
<b>Modelli</b>					
Vetroceramica nera					
Vetro temperato nero	PPQ7A6B20	PPQ7A6B10	PPH6A6B20	PPP6A6B20	PPP6A6B10
Vetro temperato bianco	PPQ7A2B20			PPP6A2B200	
Vetro temperato quartz champagne	PPQ7A8B90			PPP6A8B90	
Acciaio inossidabile					
Nero					
Bianco					
<b>Dimensioni esterne</b>					
Tipo di larghezza	cm	75	75	60	60
Montaggio in appoggio / a filo		• / •	• / •	• / •	• / •
Larghezza del prodotto	mm	752	752	590	590
Altezza del prodotto	mm	58	58	58	58
Profondità del prodotto	mm	520	520	520	520
Altezza del prodotto sotto il piano di lavoro	mm	45	45	45	45
Altezza del prodotto sotto il piano di lavoro con raccordo del gas	mm	56	56	56	56
<b>Dimensioni incasso</b>					
Larghezza della nicchia	mm	560	560	560	560
Profondità della nicchia	mm	480	480	480	480
Spessore minimo del piano di lavoro	mm	30	30	30	30
<b>Caratteristiche</b>					
FlameSelect con 9 livelli		•	•	•	•
Display digitale		-	-	-	-
Tipo di dispositivo di sicurezza per il gas		Termoelettrico	Termoelettrico	Termoelettrico	Termoelettrico
Accensione ad 1 mano (autoaccensione nella manopola)		•	•	•	•
Custode "Il tasto protettore"		-	-	-	-
Potenza massima del bruciatore wok	kW	4	4	3,5	-
Bruciatore wok con regolazione dual		-	-	-	-
Griglie in ghisa		•	•	•	•
Griglie con finitura ghisa		-	-	-	-
Griglie in acciaio smaltato		-	-	-	-
Griglie singole per ogni bruciatore		•	•	•	•
Griglie lavabili in lavastoviglie		-	-	-	-
<b>Zone cottura</b>					
Numero di bruciatori a gas		5	5	4	4
<b>Bruciatore anteriore sinistro</b>					
Potenza	kW	0,33-1	0,33-1	0,35-1,75	0,35-1,75
Diametro pentole	cm	12-14	12-14	14-20	14-20
<b>Bruciatore posteriore sinistro</b>					
Potenza	kW	0,35-1,75	0,35-1,75	0,35-1,75	0,35-1,75
Diametro pentole	cm	14-20	14-20	14-20	14-20
<b>Bruciatore anteriore centrale</b>					
Potenza	kW	1,55-4	1,55-4	-	-
Diametro pentole	cm	≥22	≥22	-	-
<b>Bruciatore posteriore centrale</b>					
Potenza	kW	-	-	-	-
Diametro pentole	cm	-	-	-	-
<b>Bruciatore anteriore destro</b>					
Potenza	kW	0,35-1,75	0,35-1,75	0,33-1	0,33-1
Diametro pentole	cm	14-20	14-20	12-14	12-14
<b>Bruciatore posteriore destro</b>					
Potenza	kW	0,5-3	0,5-3	1,55-3,5	0,5-3
Diametro pentole	cm	22-26	22-26	≥22	22-26
<b>Collegamento elettrico</b>					
Corrente minima	A	3	3	3	3
Lunghezza del cavo di alimentazione elettrica	mm	100	100	100	100
Tipo di spina		Senza spina	Senza spina	Senza spina	Senza spina
Assorbimento massimo	kW	0,001	0,001	0,001	0,001
Tensione	V	220-240	220-240	220-240	220-240
Frequenza	Hz	50-60	50-60	50-60	50-60
<b>Collegamento gas</b>					
Dati nominali collegamento gas (assorbimento massimo)	kW	11,5	11,5	8	7,5
Ugelli per gas metano inclusi di serie H/E/(L) 20 (25) mbar		•	•	•	•
Ugelli per gas liquido inclusi come accessorio (28-30/37mbar)		•	•	•	•
<b>Certificati di omologazione</b>		CE	CE	CE	CE

• SI / - No

## Informazioni tecniche per piani cottura a gas in acciaio

## Serie | 6

Caratteristiche	Piani cottura a gas in acciaio				
<b>Modelli</b>					
Vetroceramica nera					
Vetro temperato nero					
Vetro temperato bianco					
Vetro temperato quartz champagne					
Acciaio inossidabile	PCT9A5B90	PCR9A5M90	PCS7A5M90	PCQ7A5M90	PCQ7A5B80
Nero					
Bianco					
<b>Dimensioni esterne</b>					
Tipo di larghezza	cm	90	90	75	75
Montaggio in appoggio / a filo		• / -	• / -	• / -	• / -
Larghezza del prodotto	mm	915	915	750	750
Altezza del prodotto	mm	55	55	55	55
Profondità del prodotto	mm	520	520	520	520
Altezza del prodotto sotto il piano di lavoro	mm	45	45	45	45
Altezza del prodotto sotto il piano di lavoro con raccordo del gas	mm	61	61	56	56
<b>Dimensioni incasso</b>					
Larghezza della nicchia	mm	850	850	560	560
Profondità della nicchia	mm	490	490	480	480
Spessore minimo del piano di lavoro	mm	30	30	30	30
<b>Caratteristiche</b>					
FlameSelect con 9 livelli		•	•	•	•
Display digitale		-	-	-	-
Tipo di dispositivo di sicurezza per il gas		Termoelettrico	Termoelettrico	Termoelettrico	Termoelettrico
Accensione ad 1 mano (autoaccensione nella manopola)		•	•	•	•
Custode "Il tasto protettore"		•	•	•	•
Potenza massima del bruciatore wok	kW	5 (i 2 wok)	5	5	4
Bruciatore wok con regolazione dual		• (i 2 wok)	•	•	-
Griglie in ghisa		•	•	•	•
Griglie con finitura ghisa		-	-	-	-
Griglie in acciaio smaltato		-	-	-	-
Griglie singole per ogni bruciatore		-	-	-	-
Griglie lavabili in lavastoviglie		-	-	-	-
<b>Zone cottura</b>					
Numero di bruciatori a gas		6	5	5	5
<b>Bruciatore anteriore sinistro</b>					
Potenza	kW	0,3-5	0,33-1	0,3-5	0,33-1
Diametro pentole	cm	≥22	12-14	≥22	12-14
<b>Bruciatore posteriore sinistro</b>					
Potenza	kW	0,35-1,75	0,35-1,75	-	0,35-1,75
Diametro pentole	cm	14-20	14-20	-	14-20
<b>Bruciatore anteriore centrale</b>					
Potenza	kW	0,33-1	0,3-5	0,33-1	1,55-4
Diametro pentole	cm	12-14	≥22	12-14	≥22
<b>Bruciatore posteriore centrale</b>					
Potenza	kW	0,35-1,75	-	0,35-1,75	-
Diametro pentole	cm	14-20	-	14-20	-
<b>Bruciatore anteriore destro</b>					
Potenza	kW	0,3-5	0,35-1,75	0,35-1,75	0,35-1,75
Diametro pentole	cm	≥22	14-20	14-20	14-20
<b>Bruciatore posteriore destro</b>					
Potenza	kW	0,5-3	0,5-3	0,5-3	0,5-3
Diametro pentole	cm	22-26	22-26	22-26	22-26
<b>Collegamento elettrico</b>					
Corrente minima	A	3	3	3	3
Lunghezza del cavo di alimentazione elettrica	mm	150	150	100	100
Tipo di spina		Senza spina	Senza spina	Senza spina	Senza spina
Assorbimento massimo	kW	0,001	0,001	0,001	0,001
Tensione	V	220-240	220-240	220-240	220-240
Frequenza	Hz	50-60	50-60	50-60	50-60
<b>Collegamento gas</b>					
Dati nominali collegamento gas (assorbimento massimo)	kW	17,5	12,5	12,5	11,5
Ugelli per gas metano inclusi di serie H/E/(L) 20 (25) mbar		•	•	•	•
Ugelli per gas liquido inclusi come accessorio (28-30/37mbar)		•	•	•	•
<b>Certificati di omologazione</b>		CE	CE	CE	CE

• SI / - No

## Informazioni tecniche per piani cottura a gas in acciaio

## Serie | 6

Caratteristiche	Piani cottura a gas in acciaio			
<b>Modelli</b>				
Vetroceramica nera				
Vetro temperato nero				
Vetro temperato bianco				
Vetro temperato quartz champagne				
Acciaio inossidabile	PCH6A5M90	PCI6A5B90	PCP6A5M90	PCI6A5B80
Nero				
Bianco				
<b>Dimensioni esterne</b>				
Tipo di larghezza	cm	60	60	60
Montaggio in appoggio / a filo		• / -	• / -	• / -
Larghezza del prodotto	mm	582	582	582
Altezza del prodotto	mm	53	53	53
Profondità del prodotto	mm	520	520	520
Altezza del prodotto sotto il piano di lavoro	mm	45	45	45
Altezza del prodotto sotto il piano di lavoro con raccordo del gas	mm	56	56	56
<b>Dimensioni incasso</b>				
Larghezza della nicchia	mm	560	560	560
Profondità della nicchia	mm	480	480	480
Spessore minimo del piano di lavoro	mm	30	30	30
<b>Caratteristiche</b>				
FlameSelect con 9 livelli		•	•	•
Display digitale		-	-	-
Tipo di dispositivo di sicurezza per il gas		Termoelettrico	Termoelettrico	Termoelettrico
Accensione ad 1 mano (autoaccensione nella manopola)		•	•	•
Custode "Il tasto protettore"		•	•	•
Potenza massima del bruciatore wok	kW	3,5	4	4
Bruciatore wok con regolazione dual		-	-	-
Griglie in ghisa		•	•	•
Griglie con finitura ghisa		-	-	-
Griglie in acciaio smaltato		-	-	•
Griglie singole per ogni bruciatore		-	-	-
Griglie lavabili in lavastoviglie		-	-	-
<b>Zone cottura</b>				
Numero di bruciatori a gas		4	4	4
<b>Bruciatore anteriore sinistro</b>				
Potenza	kW	0,35-1,75	1,55-4	0,35-1,75
Diametro pentole	cm	14-20	≥22	14-20
<b>Bruciatore posteriore sinistro</b>				
Potenza	kW	0,35-1,75	-	0,35-1,75
Diametro pentole	cm	14-20	-	14-20
<b>Bruciatore anteriore centrale</b>				
Potenza	kW	-	0,33-1	-
Diametro pentole	cm	-	12-14	-
<b>Bruciatore posteriore centrale</b>				
Potenza	kW	-	0,35-1,75	-
Diametro pentole	cm	-	14-20	-
<b>Bruciatore anteriore destro</b>				
Potenza	kW	0,33-1	0,5-3	0,33-1
Diametro pentole	cm	12-14	22-26	12-14
<b>Bruciatore posteriore destro</b>				
Potenza	kW	1,55-3,5	-	0,5-3
Diametro pentole	cm	≥22	-	22-26
<b>Collegamento elettrico</b>				
Corrente minima	A	3	3	3
Lunghezza del cavo di alimentazione elettrica	mm	100	100	100
Tipo di spina		Senza spina	Senza spina	Senza spina
Assorbimento massimo	kW	0,001	0,001	0,001
Tensione	V	220-240	220-240	220-240
Frequenza	Hz	50-60	50-60	50-60
<b>Collegamento gas</b>				
Dati nominali collegamento gas (assorbimento massimo)	kW	8	9,75	7,5
Ugelli per gas metano inclusi di serie H/E/(L) 20 (25) mbar		•	•	•
Ugelli per gas liquido inclusi come accessorio (28-30/37 mbar)		•	•	•
<b>Certificati di omologazione</b>				
		CE	CE	CE

• Sì / - No

## Informazioni tecniche per piani cottura a gas in acciaio

## Serie | 4

Caratteristiche	Piani cottura a gas in vetro temperato	Piani cottura a gas in acciaio	
<b>Modelli</b>			
Vetroceramica nera			
Vetro temperato nero	PNP6B6B80		
Vetro temperato bianco			
Vetro temperato quartz champagne			
Acciaio inossidabile		PGH6B5B60	PGP6B5B80
Nero			PGP6B6B80
Bianco			PGP6B2B80
<b>Dimensioni esterne</b>			
Tipo di larghezza	cm	60	60
Montaggio in appoggio / a filo		• / -	• / -
Larghezza del prodotto	mm	590	582
Altezza del prodotto	mm	56	54
Profondità del prodotto	mm	520	520
Altezza del prodotto sotto il piano di lavoro	mm	45	45
Altezza del prodotto sotto il piano di lavoro con raccordo del gas	mm	56	56
<b>Dimensioni incasso</b>			
Larghezza della nicchia	mm	560	560
Profondità della nicchia	mm	480	480
Spessore minimo del piano di lavoro	mm	30	30
<b>Caratteristiche</b>			
FlameSelect con 9 livelli		-	-
Display digitale		-	-
Tipo di dispositivo di sicurezza per il gas		Termoelettrico	Termoelettrico
Accensione ad 1 mano (autoaccensione nella manopola)		•	•
Custode "Il tasto protettore"		-	-
Potenza massima del bruciatore wok	kW	-	3,3
Bruciatore wok con regolazione dual		-	-
Griglie in ghisa		-	-
Griglie con finitura ghisa		-	•
Griglie in acciaio smaltato		•	•
Griglie singole per ogni bruciatore		-	-
Griglie lavabili in lavastoviglie		-	-
<b>Zone cottura</b>			
Numero di bruciatori a gas		4	4
<b>Bruciatore anteriore sinistro</b>			
Potenza	kW	0,35-1,75	0,35-1,75
Diametro pentole	cm	14-20	14-20
<b>Bruciatore posteriore sinistro</b>			
Potenza	kW	0,35-1,75	-
Diametro pentole	cm	14-20	-
<b>Bruciatore anteriore centrale</b>			
Potenza	kW	-	0,33-1
Diametro pentole	cm	-	12-14
<b>Bruciatore posteriore centrale</b>			
Potenza	kW	-	0,35-1,75
Diametro pentole	cm	-	14-20
<b>Bruciatore anteriore destro</b>			
Potenza	kW	0,33-1	0,33-1
Diametro pentole	cm	12-14	12-14
<b>Bruciatore posteriore destro</b>			
Potenza	kW	0,5-3	1,55-3,3
Diametro pentole	cm	22-26	≥22
<b>Collegamento elettrico</b>			
Corrente minima	A	3	3
Lunghezza del cavo di alimentazione elettrica	mm	100	100
Tipo di spina		Senza spina	Senza spina
Assorbimento massimo	kW	0,001	0,001
Tensione	V	220-240	220-240
Frequenza	Hz	50-60	50-60
<b>Collegamento gas</b>			
Dati nominali collegamento gas (assorbimento massimo)	kW	7,5	8
Ugelli per gas metano inclusi di serie H/E/(L) 20 (25) mbar		•	•
Ugelli per gas liquido inclusi come accessorio (28-30/37 mbar)		•	•
<b>Certificati di omologazione</b>			
		CE	CE







• Sì / - No

Il design e l'eleganza incontrano la massima flessibilità in cucina.

# Piani cottura domino.

Come leggere la tabella?

1. Scegliete le caratteristiche principali che state cercando per il vostro nuovo elettrodomestico Bosch, nella colonna di sinistra
2. Individuate i vantaggi di ogni Serie per affinare la selezione
3. Utilizzate queste informazioni per approfondire le dotazioni dei modelli che possono interessarvi

		Serie   8		Serie   6		Serie   2	
Tipo		Vetroceramica nera		Vetroceramica nera		Acciaio inossidabile	
Gas	30 cm	PRA3A6D70 	PRB3A6D70 				
	30 cm						
Induzione	30 cm			PXX375FB1E 	PIB375FB1E 		
	30 cm						
Elettrico	30 cm			PKF375FP1E 	<b>Nuovo</b>		
	30 cm						
Grill barbecue a pietra lavica	30 cm						PKU375CA1E 
	30 cm						

## Serie | 8

Piani cottura domino a gas in vetroceramica 30 cm



PRA3A6D70

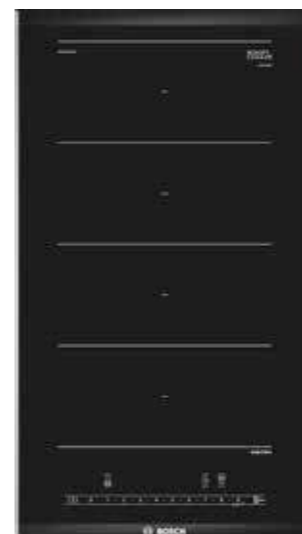


Modello	PRA3A6D70 € 870,00	PRB3A6D70 € 820,00
EAN	4242002811048	4242002811062
Larghezza (cm)	30	30
Materiale	Vetroceramica (nero)	Vetroceramica (nero)
N° di bruciatori	1	2
Accensione a 1 mano	•	•
Controllo	FlameSelect con 9 livelli	FlameSelect con 9 livelli
Wok / Regolazione duale	FastWok 6 kW / •	- / -
Termosicurezza	•	•
Materiale delle griglie	Griglie in ghisa	Griglie in ghisa
Predisposto per*	Gas metano (20 mb)	Gas metano (20 mb)
Possibilità d'installazione a filo	-	-
Assorbimento massimo gas	6,0 kW	4,7 kW

• Sì / - No \* Ugelli per gas liquido inclusi (28-30/37mb)  
Ulteriori accessori disponibili a pagina 173

## Serie | 6

Piani cottura domino a induzione ed elettrico 30 cm



PXX375FB1E



Nuovo

Modello	PXX375FB1E € 870,00	PIB375FB1E € 700,00	PKF375FP1E € 660,00
EAN	4242002839738	4242002848631	4242002938141
Larghezza (cm)	30	30	30
Tipo di finitura	ComfortProfil	ComfortProfil	ComfortProfil
Tipo di controllo	DirectSelect	DirectSelect	DirectSelect
Induzione / elettrico	• / -	• / -	- / •
FlexInduction	•	-	-
PerfectFry sensor	-	-	-
Funzione MoveMode	-	-	-
Impostazione di trasferimento automatico	-	-	-
Funzione di inizio automatico QuickStart	•	•	-
Funzione ReStart	•	•	•
Funzione Clean: Facilità di pulizia	-	-	-
Funzione PowerBoost	•	•	•
Timer Count-down / Count-up	• / •	• / •	• / •
EnergyTutor < 3 kW	•	•	-
Assorbimento massimo	3,7 kW	3,7 kW	3,5 kW

• Sì / - No Ulteriori accessori disponibili a pagina 173

# Serie | 2

Grill barbecue domino a pietra lavica 30 cm



PKU375CA1E



Modello	PKU375CA1E € 820,00
EAN	4242002835938
Larghezza (cm)	30
Tipo di finitura	ComfortProfil
Tipo di controllo	Elettronico con 9 livelli di potenza
Materiale della griglia	Griglia in ghisa
Volume della vasca in acciaio inossidabile	2,5 litri
Vasca utilizzabile con pietre laviche o acqua	•
Spia di funzionamento	•
Rubinetto di scarico	•
Coperchio in vetroceramica	•
Assorbimento massimo	2,4 kW
Accessorio pietre laviche di ricambio	HEZ398300

## Accessori speciali per piani cottura domino

Serie | 8, Serie | 6, Serie | 2

	Modello	Descrizione	Adatto a
	<b>HEZ394301</b> EAN: 4242002480183 € 90,00	Accessorio di congiunzione per abbinamenti di piani domino ed altri piani in cristallo vetroceramica con finitura ComfortProfil (36 mm).	PRA3A6D70 PRB3A6D70 PXX375FB1E PXX375FB1E PXX375FB1E PKU375CA1E
	<b>HEZ398300</b> EAN: 4242002489698 € 30,00	Pietre laviche di ricambio per il grill barbecue domino PKU375CA1E, 3 kg.	PKU375CA1E

Accessori speciali acquistabili separatamente

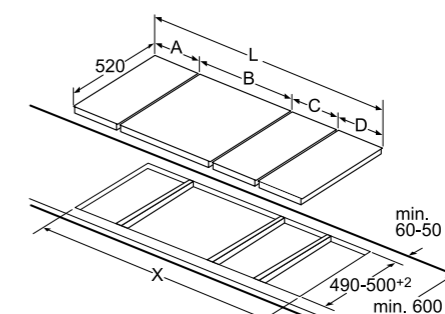
## Disegni Tecnici

### Disegni tecnici validi per tutti i piani cottura domino da 30 cm

Possibilità di combinazione Domino con relative dimensioni apparecchi ed intaglio per incasso

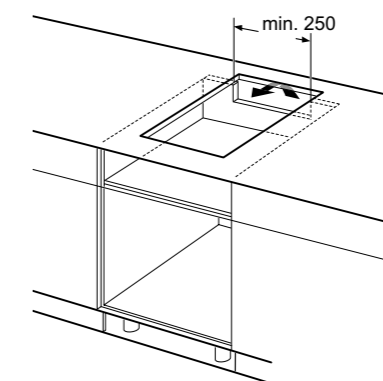
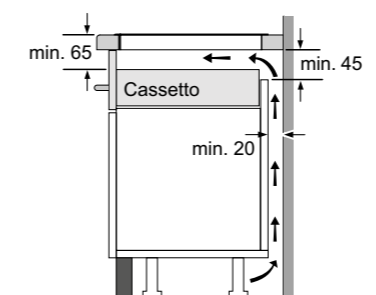
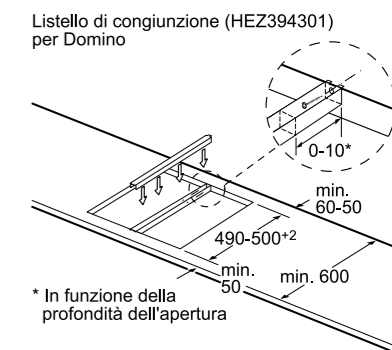
Tipo larghezza: 30 40 60 70 80 90  
Larghezza apparecchio: 306 396 606 710 816 916

	A	B	C	D	L	X
2x30	306	306	-	-	612	576
1x30, 1x40	306	396	-	-	702	666
1x30, 1x60	306	606	-	-	912	876
1x30, 1x70	306	710	-	-	1016	980
1x30, 1x80	306	816	-	-	1122	1086
1x30, 1x90	306	916	-	-	1222	1186
2x40	396	396	-	-	792	756
1x40, 1x60	396	606	-	-	1002	966
1x40, 1x70	396	710	-	-	1106	1070
1x40, 1x80	396	816	-	-	1212	1176
1x40, 1x90	396	916	-	-	1312	1276
3x30	306	306	306	-	918	882
2x30, 1x40	306	306	396	-	1008	972
2x30, 1x60	306	306	606	-	1218	1182
2x30, 1x70	306	306	710	-	1322	1286
2x30, 1x80	306	306	816	-	1428	1392
2x30, 1x90	306	306	916	-	1528	1492
1x30, 2x40	306	396	396	-	1098	1062
1x30, 1x40, 1x60	306	396	606	-	1308	1272
1x30, 1x40, 1x70	306	396	710	-	1412	1376
1x30, 1x40, 1x80	306	396	816	-	1518	1482
1x30, 1x40, 1x90	306	396	916	-	1618	1582
2x40, 1x60	396	396	606	-	1398	1362
4x30	306	306	306	306	1224	1188
3x30, 1x40	306	306	306	396	1314	1278



Per montare due o più elementi Domino affiancati sono necessari uno o più listelli di congiunzione (2 elementi 1 listello di congiunzione, 3 elementi 2 listelli di congiunzione ecc.).

Dimensione intaglio (X) a seconda della combinazione, vedere tabella.

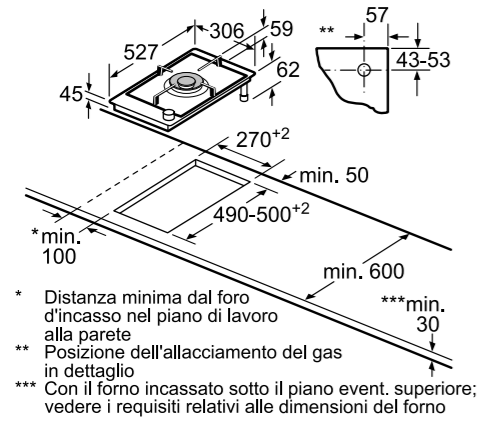




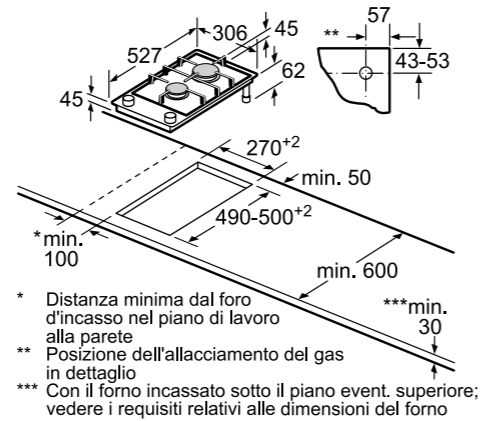
# Disegni Tecnici

## Disegni tecnici per domino a gas in vetroceramica

### PRA3A6D70

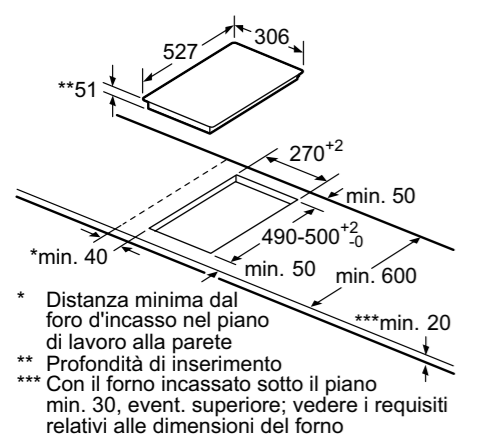


### PRB3A6D70

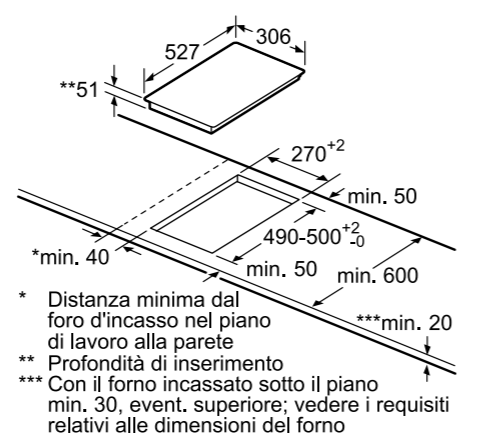


## Disegni tecnici per domino a induzione in vetroceramica

### PXX375FB1E

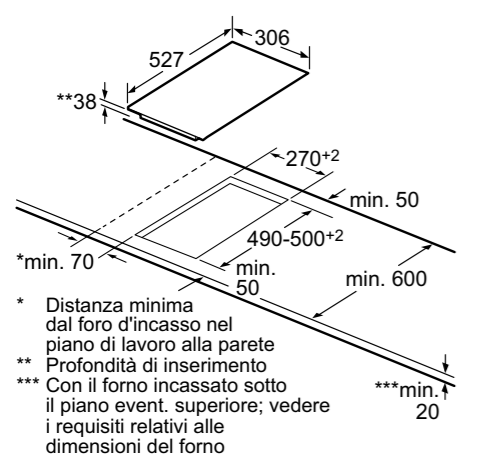


### PIB375FB1E



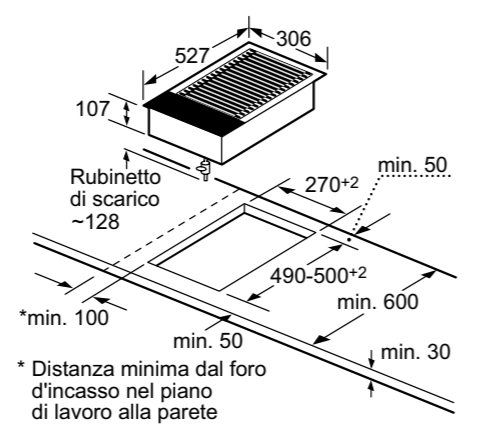
## Disegni tecnici per domino elettrico in vetroceramica

### PKF375FP1E



## Disegni tecnici per domino grill in acciaio

### PKU375CA1E



Dimensioni in mm.

# Informazioni tecniche per piani cottura domino Serie | 8, Serie | 6 e Serie | 2

Caratteristiche	Serie   8		Serie   6		Serie   2	
	Piani cottura a gas in vetroceramica 30 cm	Piani cottura a gas in vetroceramica 30 cm	Piani cottura a induzione in vetroceramica 30 cm	Piani cottura a induzione in vetroceramica 30 cm	Piano cottura elettrico 30 cm	Grill barbecue 30 cm
<b>Modelli</b>	PRA3A6D70	PRB3A6D70	PXX375FB1E	PIB375FB1E	PKF375FP1E	PKU375CA1E
<b>Dimensioni esterne</b>						
Tipo di larghezza	cm	30	30	30	30	30
Montaggio in appoggio / a filo	- / -	- / -	- / -	- / -	- / -	- / -
Larghezza del prodotto	mm	306	306	306	306	306
Profondità del prodotto	mm	527	527	527	527	527
Altezza del prodotto sopra il piano di lavoro	mm	59	47	6	6	6
Altezza del prodotto sotto il piano di lavoro	mm	45	45	51	51	38
Altezza del prodotto sotto il piano di lavoro con raccordo del gas	mm	62	62	-	-	-
<b>Dimensioni incasso</b>						
Larghezza della nicchia	mm	270	270	270	270	270
Profondità della nicchia	mm	490	490	490	490	490
Spessore minimo del piano di lavoro	mm	30	30	20	20	30
Spessore minimo del piano di lavoro con forno sotto	mm	-	-	30	30	-
<b>Caratteristiche</b>						
Tipo di piano	A gas	A gas	A induzione	A induzione	Elettrico	Grill barbecue
Finitura del piano	ComfortProfil	ComfortProfil	ComfortProfil	ComfortProfil	ComfortProfil	ComfortProfil
Tipo di controllo	FlameSelect	FlameSelect	DirectSelect	DirectSelect	DirectSelect	Manopola
Livelli di potenza / Range di temperatura	9	9	17	17	17	9
Funzione di inizio automatico QuickStart	-	-	•	•	-	-
Funzione ReStart: memorizzazione ultime impostazioni	-	-	•	•	•	-
Impostazioni di tempo cottura per ogni zona	-	-	•	•	•	-
Count-down timer: timer di fine cottura per ogni singola zona	-	-	•	•	•	-
Count-up timer: cronometro	-	-	•	•	•	-
Segnale acustico	-	-	•	•	•	-
Accensione ad 1 mano (autoaccensione nella manopola)	•	•	-	-	-	-
Griglie in ghisa	•	•	-	-	-	-
Griglie singole	•	•	-	-	-	-
Griglie lavabili in lavastoviglie	•	•	-	-	-	-
Display Consumo di energia	-	-	•	•	•	-
Selezione segnali acustici	-	-	•	•	•	-
EnergyTutor < 3 kW	-	-	•	•	•	-
Sicurezza bambini	-	-	•	•	•	-
Spia di calore residuo (H/h)	-	-	•	•	•	-
Autospegnimento del piano	-	-	•	•	•	-
Tipo di dispositivo di sicurezza per il gas	Termoelettrico	Termoelettrico	-	-	-	-
Vasca grill in acciaio inossidabile	-	-	-	-	-	2,5 litri
Rubinetto di scarico	-	-	-	-	-	•
Coperchio in vetroceramica	-	-	-	-	-	•
<b>Zone cottura</b>						
Numero di zone cottura a induzione	-	-	1 flex	2	-	-
Numero di zone cottura elettriche	-	-	-	-	2	-
Numero di bruciatori a gas	1 (Wok)	2	-	-	-	-
<b>Zona anteriore centrale</b>						
Diametro della zona	mm	-	210x400	210	120-180	210x380
Diametro pentole	cm	≥22	14-20	-	-	-
Potenza	kW	0,3-6	0,4-1,9	3,3	1,0-2,0	2,4
PowerBoost	kW	-	-	3,7	3,7	2,3
<b>Zona posteriore centrale</b>						
Diametro della zona	mm	-	-	145	145	-
Diametro pentole	cm	-	22-26	-	-	-
Potenza	kW	-	0,6-2,8	-	1,4	1,2
PowerBoost	kW	-	-	-	2,2	-
<b>Collegamento gas</b>						
Dati nominali collegamento gas (assorbimento massimo)	kW	6	4,7	-	-	-
Ugelli per gas metano inclusi di serie H/E/L) 20 (25) mbar	•	•	-	-	-	-
Ugelli per gas liquido inclusi come accessorio (28-30/37 mbar)	•	•	-	-	-	-
<b>Collegamento elettrico</b>						
Lunghezza del cavo di alimentazione elettrica	mm	100	100	110	110	100
Tipo di spina		Senza spina	Senza spina	Senza spina	Senza spina	Senza spina
Assorbimento massimo elettrico	kW	0,002	0,002	3,7	3,7	3,5
Assorbimento massimo gas	kW	6,0	4,7	-	-	-
Tensione	V	220-240	220-240	220-240	220-240	220-240
Frequenza	Hz	50-60	50-60	50-60	50-60	50-60
<b>Certificati di omologazione</b>						
		CE	CE	AENOR-CE	AENOR-CE	AENOR-CE
						VDE-CE

• SI / - No

## Potenza, efficienza e massima silenziosità.

Queste sono le principali caratteristiche che oggi ricerchiamo in una cappa, soprattutto quando la zona cucina si unisce alla zona living, come spesso accade nelle case moderne. Bosch offre un'ampia gamma di cappe per rispondere alle esigenze quotidiane dei nostri tempi.

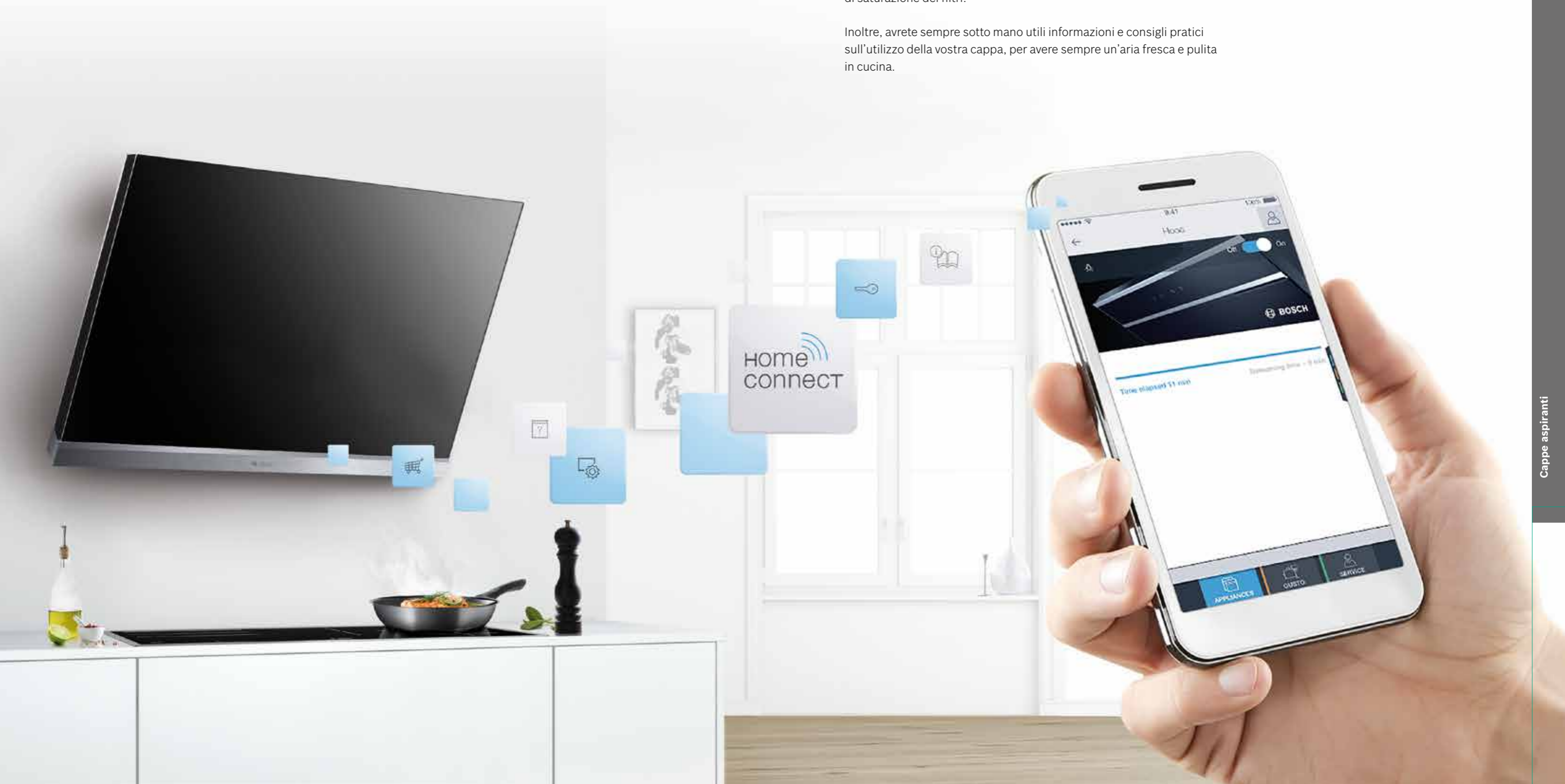


Con Home Connect,  
anche la cappa oggi si controlla  
dallo smartphone.

Le nuove cappe Bosch sono al passo con i tempi non solo da un punto di vista estetico, ma anche nella loro fruizione: grazie alla esclusiva funzione Home Connect, infatti, è possibile gestirle in piena libertà e direttamente dal proprio smartphone o tablet.

Tante sono le funzionalità che potrete attivare e consultare da remoto: dall'accensione e lo spegnimento dell'aspirazione, alla verifica del grado di saturazione dei filtri.

Inoltre, avrete sempre sotto mano utili informazioni e consigli pratici sull'utilizzo della vostra cappa, per avere sempre un'aria fresca e pulita in cucina.



## La cappa come elemento d'arredo.

Oltre ad assolvere ad un'importantissima funzione, cioè quella di filtrare ed aspirare efficacemente vapori e odori mentre cuciniamo, la cappa può rivelarsi anche un oggetto di design moderno ed elegante da mostrare agli amici quando li invitiamo a casa per una cena.



A seconda che si abbia una cucina grande o di piccole dimensioni, con una zona cottura a isola o a penisola o a filo muro, l'ampia gamma di cappe Bosch è in grado di soddisfare ogni esigenza e gusto, grazie ai differenti tipi di design disponibili:

- **Design a isola.**
- **Design a muro: piatto, inclinato, classico, con schermo in vetro trasparente, piramidale e piramidale sottile.**
- **Design integrabile: telescopico ed a scomparsa.**

Le nuove cappe a muro con design piatto e inclinato possono essere installate con o senza camino e sono disponibili in vetro bianco e nero, rendendole perfettamente abbinabili al design degli altri elementi della Serie 8.

Naturalmente sono disponibili anche cappe con finitura in acciaio inossidabile: non resta che scegliere quella più adatta alla propria cucina!



# Tecnologia innovativa, prestazioni eccellenti.

Grazie a numerose caratteristiche innovative, le cappe Bosch sono la soluzione ideale per chi è alla ricerca dell'aspirazione perfetta in cucina.

## **EcoSensor.**

EcoSensor misura l'intensità dei fumi e degli odori e regola di conseguenza la potenza di aspirazione in modo completamente automatico, garantendo efficienza e risparmio energetico. Al termine della cottura la cappa passa automaticamente a una potenza inferiore e il sensore prolunga la funzione di aspirazione per altri 10 minuti, prima di spegnersi completamente.

## **PerfectAir Sensor.**

Questo nuovo sensore, ubicato proprio all'imbocco del passaggio dell'aria in corrispondenza del motore della cappa, misura l'intensità e la tipologia degli odori e dei vapori. Consente di selezionare la modalità automatica e, grazie al motore EcoSilence Drive, il livello di aspirazione si adatta progressivamente alle necessità del momento.

## **Programma di aspirazione intensiva con autoripristino.**

Dopo 6 minuti di funzionamento al livello più intenso, la potenza di aspirazione ritorna automaticamente all'impostazione precedente con un conseguente risparmio di energia. È molto utile in caso di fumi o odori particolarmente intensi.

## **Disconnessione automatica temporizzata.**

Al termine della cottura, per eliminare ogni odore residuo è possibile programmare la cappa per far sì che si spegna automaticamente, dopo un determinato periodo di tempo. Una soluzione semplice ma molto pratica ed efficace!

## **Illuminazione a LED.**

L'illuminazione a LED combina efficacia e massima efficienza: garantisce consumi ridottissimi e dura per tutta la vita della cappa. Inoltre, alcuni modelli hanno illuminazione a LED ad intensità regolabile, per raggiungere la luminosità desiderata in ogni momento.



## Motore EcoSilence Drive: potente, efficiente e silenzioso.

Efficienza, robustezza e silenziosità si coniugano perfettamente con il nuovo motore EcoSilence Drive delle cappe Bosch.

### Motore EcoSilence Drive: estremamente efficiente e silenzioso.

Il motore EcoSilence Drive senza spazzole è guidato da un magnete permanente che garantisce, oltre a robustezza e durata nel tempo, prestazioni eccellenti risparmiando fino all'80% di energia all'anno\* rispetto alle tradizionali cappe Bosch.

\* Utilizzo medio: 1 ora al giorno al livello 2, utilizzo al livello minimo: 2 ore al giorno

### Silenziose.

Non ci siamo accontentati di risparmiare solo energia: con la tecnologia senza spazzole del motore EcoSilence Drive e un flusso d'aria ottimizzato siamo riusciti a ridurre anche il rumore e prolungare la vita della cappa.

# Tutte le tipologie di filtri delle cappe Bosch.

## Filtri antigrasso.

### Filtro premium antigrasso di aspirazione perimetrale.

Questo sistema di aspirazione unico nel mercato arriva dal mondo delle cucine professionali ed offre altissime performance: una migliore efficacia di aspirazione; un'eccellente capacità di assorbimento dei grassi; il tutto con un livello sonoro particolarmente basso. Grazie alla forma del filtro, il fumo viene aspirato sui lati ed il percorso dell'aria è diverso rispetto a quello dei filtri tradizionali. Il filtro ed il pannello in acciaio inox che lo ricopre sono un unico blocco: pratici da utilizzare e ancora di più da pulire, dato che possono essere inseriti in lavastoviglie.

Grazie alla sua superficie completamente piatta, questo filtro non solo risulta particolarmente elegante, ma è anche facilmente lavabile a mano o in lavastoviglie. Come se non bastasse, il filtro di aspirazione perimetrale di Bosch ha un'efficienza di filtraggio dei grassi dell'80-92%\* che lo rende tanto efficiente e potente quanto gli altri tipi di filtro. Inoltre possiede un sistema di chiusura pluribrevettato così come un sistema di filtraggio a flusso ottimizzato con 12 membrane filtranti.

\* In condizioni di funzionamento medio della ventola di un'ora al giorno al livello 2 e illuminazione di 2 ore al giorno.

### Filtro antigrasso con coprifiltri in acciaio inox.

Questo filtro dotato di un multistrato filtrante è realizzato in alluminio e ricoperto da una superficie di acciaio inossidabile. Grazie al suo speciale design, offre un assorbimento dei grassi ed una ritenzione degli odori particolarmente elevata. È lavabile in lavastoviglie.

### Filtro metallico antigrasso.

È composto da un materiale filtrante in alluminio particolarmente fitto in grado di trattenere i cattivi odori e il grasso.



## Filtri a carboni attivi.

### Filtro a carboni attivi CleanAir rigenerabile.

Questo nuovo filtro per le cappe con Design classico assorbe fino al 95% degli odori in modo affidabile. Perché questa proprietà possa essere preservata fino a 10 anni, è sufficiente rigenerare il filtro mettendolo in forno a 200 °C per due ore. Dopodiché il filtro sarà come nuovo.

### Filtro a carboni attivi rigenerabile.

È un filtro particolarmente innovativo che dura fino a 10 anni: non necessita di filtri di ricambio perché si pulisce e si rigenera nel forno, nel massimo del comfort e del risparmio. È sufficiente mettere il filtro in forno e attivare un programma ad aria calda per due ore a circa 200 °C. Questo processo ripristinerà il potere assorbente del filtro. Le nostre nuove cappe con Design piatto e con Design inclinato sono dotate di due filtri a carboni attivi rigenerabili: il filtro supplementare è perfetto per un maggiore assorbimento nella parte bassa della cappa.

### Filtro a carboni attivi CleanAir.

È uno speciale filtro a carboni attivi, posizionato all'estremità del canale di espulsione, che garantisce la massima efficacia di aspirazione e la massima silenziosità. La grande superficie del filtro, che raggiunge una dimensione pari a 50 campi da calcio ed è in grado di assorbire fino al 95% di tutti gli odori, assicura un'aspirazione totale di odori e grassi e non necessita di essere sostituito per almeno un anno. Le cappe Bosch con il sistema CleanAir contribuiscono a contenere i consumi di energia, garantendo la massima efficacia di aspirazione. Il segreto? Grazie a CleanAir non è necessario avere la presa d'aria o tenere la finestra aperta ed in questo modo si riduce fortemente la dispersione di calore in cucina, con conseguente risparmio di energia. Si raccomanda di sostituirlo ogni 12 mesi.

### Filtro a carboni attivi.

Il filtro a carboni attivi tradizionale filtra il grasso e altre sostanze grasse dall'aria e trattiene gli odori. A seconda dell'utilizzo, si raccomanda di sostituirlo ogni 4-6 mesi per garantire un corretto funzionamento della cappa.

### Filtro supplementare.

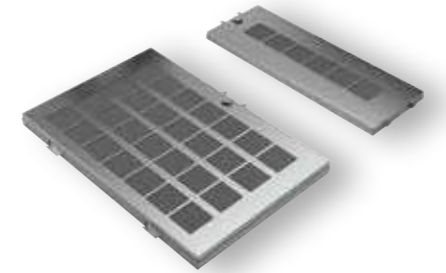
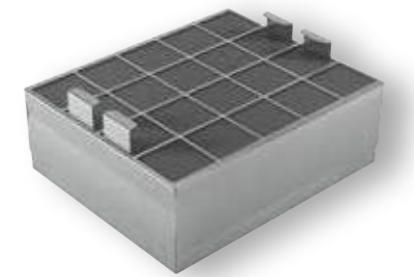
Le nostre nuove cappe con design piatto e design inclinato sono dotate di un filtro aggiuntivo nella parte bassa della cappa, per garantire un'aspirazione semplicemente perfetta.

### Indicatori elettronici di saturazione del filtro antigrasso e del filtro a carboni attivi.

Avvisano mediante un segnale acustico e/o visivo della necessità di pulire i filtri antigrasso oppure di sostituire i filtri a carboni attivi in caso d'installazione a ricircolo.

### Struttura interna isolata: parti elettroniche isolate dai filtri.

Il design interno aerodinamico della cappa permette di ottimizzare l'estrazione dell'aria. Inoltre l'assenza di cavi o altri elementi consente una pulizia più facile e sicura. Il motore è coperto ed efficacemente protetto, per un utilizzo ancora più duraturo.

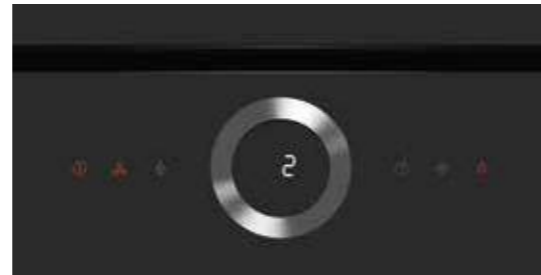


# Aria pulita a portata di mano.

I comandi delle cappe Bosch ne garantiscono un utilizzo semplice ed intuitivo e, grazie ad un design moderno e accattivante, le rende ideali anche nelle cucine più eleganti. Dalle funzioni standard, come la regolazione dei livelli di potenza e dell'intensità della luce, alle funzioni aggiuntive come il sensore di qualità dell'aria PerfectAir, è facile avere sempre tutto sotto controllo.

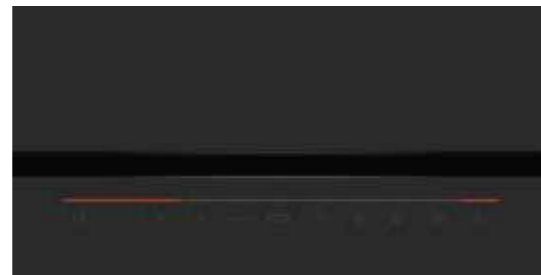
## Anello rotante intuitivo con display digitale.

Come i forni della Serie 8, anche le cappe della stessa serie sono dotate dell'anello rotante intuitivo in acciaio inox. Basta far ruotare l'anello per selezionare il livello di potenza desiderato della cappa, visualizzato sul display digitale all'interno dell'anello. Inoltre è possibile impostare anche altre funzioni, come ad esempio lo spegnimento ritardato della ventola o l'illuminazione. Un indicatore di saturazione del filtro vi segnala quando il filtro deve essere pulito.



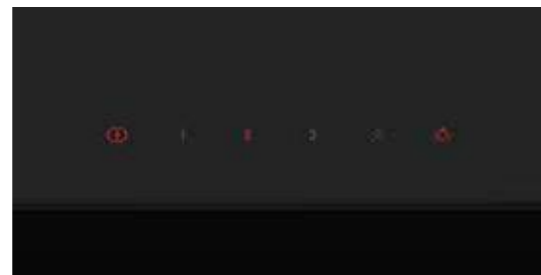
## DirectSelect con LightLine.

Oggi è possibile regolare e controllare la cappa con la stessa praticità del piano cottura: il nuovo comando DirectSelect permette di impostare direttamente il livello di potenza e le funzioni desiderate, come ad esempio il sensore di qualità dell'aria PerfectAir, lo spegnimento ritardato della ventola e l'illuminazione. Con altrettanta facilità si può leggere l'indicatore di saturazione del filtro che segnala quando il filtro deve essere pulito.



## DirectSelect con indicatore LED.

Con il nuovo e intuitivo comando DirectSelect con indicatore LED si possono attivare direttamente i tre livelli di potenza e il livello intensivo. È inoltre possibile accendere e spegnere facilmente l'illuminazione con un tasto.



## DirectSelect.

Stesso design dei piani di cottura ad induzione con DirectSelect. 3 livelli di potenza, 2 livelli intensivi supplementari e 1 EcoSensor sono solo alcune delle tante funzioni che è possibile selezionare.



## Controllo elettronico a tasti.

Con i comandi intuitivi potete selezionare molto più dei 3 livelli di potenza e dei 2 livelli intensivi. Se attivate ad esempio il ripristino automatico, dopo 6 minuti di funzionamento al livello intensivo la potenza torna all'impostazione precedente. Se attivate lo spegnimento ritardato della ventola, la cappa funziona per altri 10 minuti e si spegne automaticamente. È possibile anche regolare singolarmente l'intensità delle luci.



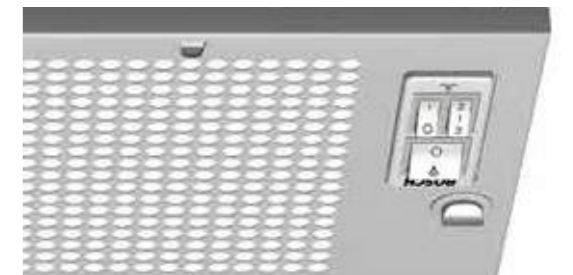
## Controllo elettronico a pulsanti.

Con questo tipo di controllo potete selezionare 3 livelli di potenza e 1 livello intensivo. Potete inoltre accendere e spegnere l'illuminazione facilmente con un pulsante. E per aiutarvi a tenere tutto sotto controllo, i pulsanti sono retroilluminati.



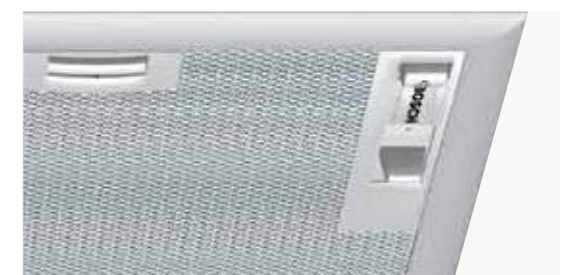
## Interruttori a bilanciere.

I comandi della cappa non potevano essere più chiari di così: 3 pulsanti per 3 livelli di potenza e uno per accendere e spegnere l'illuminazione.



## Interruttori con cursore.

Un comando semplice da usare: 2 posizioni per i livelli di potenza e una per accendere e spegnere l'illuminazione.




























# Cappe aspiranti.

## Come leggere la tabella?







































1. Scegliete le caratteristiche principali che state cercando per il vostro nuovo elettrodomestico Bosch, nella colonna di sinistra
2. Individuate i vantaggi di ogni Serie per affinare la selezione
3. Utilizzate queste informazioni per approfondire le dotazioni dei modelli che possono interessarvi

		Serie   8		Serie   6		Serie   4			Serie   2				
		> Home Connect > EcoSensor > Perfect built-in con forni		> PerfectAir Sensor > Design piatto		> Controllo elettronico > Motore EcoSilence Drive			> Controllo meccanico				
Tipo		90 cm		90 cm	86 cm	90 cm	73 cm	60 cm	53 cm	90 cm	60 cm	53 cm	
Cappe aspiranti	Cappa ad isola	DIB091K50 											
	Cappe a muro	Design piatto	DWF97RV60 <b>Nuovo</b> 	DWF97RV20 <b>Nuovo</b> 	DWF97KQ60 <b>Nuovo</b> 								
		Design inclinato	DWK98PR60 <b>Nuovo</b> 		DWK97JM60 <b>Nuovo</b> 		DWK97HM60 <b>Nuovo</b> 						
	Cappe a scomparsa	Design classico	DWB091K50 	DWB097J50 	DWW098E50 		DWB097A51 				DWB09W452 		
		Design in vetro			DWA097E50 		DWA097A50 				DWW09W450 	DWW06W450 	
Cappe telescopiche					DFS097A50 		DFS067A50 				DFM064W50 		
Cappe a scomparsa				DHL885C 		DHL755B 		DHL545S 				DHL535C 	

# Cappe aspiranti a isola e a muro.

## Come leggere la tabella?

1. Scegliete le caratteristiche principali che state cercando per il vostro nuovo elettrodomestico Bosch, nella colonna di sinistra
2. Individuate i vantaggi di ogni Serie per affinare la selezione
3. Utilizzate queste informazioni per approfondire le dotazioni dei modelli che possono interessarvi

		Serie   8		Serie   6		Serie   4		Serie   2				
		> Home Connect > EcoSensor > Perfect built-in con forni		> PerfectAir Sensor > Design piatto		> Motore EcoSilence Drive		> Controllo meccanico				
Tipo		90 cm		90 cm		90 cm		90 cm		60 cm		
Cappe a muro	Cappa ad isola	DIB091K50   										
	Cappe a muro Design piatto	DWF97RV60 <b>Nuovo</b>    	DWF97RV20 <b>Nuovo</b>    	DWF97KQ60 <b>Nuovo</b>   								
	Cappe a muro Design inclinato	DWK98PR60 <b>Nuovo</b>    			DWK97JM60 <b>Nuovo</b>  			DWK97HM60 <b>Nuovo</b>  				
	Cappe a muro Design classico	DWB091K50   	DWB097J50  			DWB097A51  			DWB09W452 			
	Cappe a muro Design in vetro			DWA097E50  			DWA097A50  					
	Cappe a muro Design piramidale			DWW098E50  					DWW09W450 	DWW06W450 		

## Serie | 8 e Serie | 6

Cappe a muro - Design piatto 90 cm



DWF97RV60



Modello	DWF97RV60 € 1.559,00	DWF97RV20 € 1.559,00	DWF97KQ60 € 1.199,00
EAN	4242002946580	4242002946573	4242002946528
Larghezza (cm)	90	90	90
Design	Piatto in vetro nero	Piatto in vetro bianco	Piatto in vetro nero
Tipo di controllo	Anello rotante intuitivo, display digitale e DirectSelect con indicatore LED. Home Connect	Anello rotante intuitivo, display digitale e DirectSelect con indicatore LED. Home Connect	DirectSelect con LightLine
Funzionamento automatico	PerfectAir Sensor	PerfectAir Sensor	PerfectAir Sensor
Motore EcoSilence Drive	•	•	•
Classe di efficienza energetica	A	A	A
Capacità di espulsione aria (a livello massimo)	730 m3/h	730 m3/h	730 m3/h
Livelli di aspirazione	5 (3 + 2 intensivi)	5 (3 + 2 intensivi)	5 (3 + 2 intensivi)
Aspirazione intensiva con autoripristino	•	•	•
Disconnessione automatica temporizzata	•	•	•
Rumorosità a livello 3 (max. posizione normale)	57 dB (A)	57 dB (A)	57 dB (A)
Aspirazione perimetrale	•	•	•
Tipo di filtro metallico antigrasso	Alluminio multistrato	Alluminio multistrato	Alluminio multistrato
Indicatore di saturazione dei filtri antigrasso / a carboni attivi	• / •	• / •	• / •
Classe di illuminazione	LED ad intensità regolabile (2 x 3 W)	LED ad intensità regolabile (2 x 3 W)	LED ad intensità regolabile (2 x 3 W)

• Sì / - No Possibilità d'installazione a ricircolo con o senza camino  
 Filtri a carboni attivi necessari per installazione a ricircolo ed altri accessori disponibili a pagina 208-213

## Serie | 8, Serie | 6 e Serie | 4

Cappe a muro - Design inclinato 90 cm



DWK98PR60



Modello	DWK98PR60 € 1.499,00	DWK97JM60 € 999,00	DWK97HM60 € 899,00
EAN	4242002966755	4242002946825	4242002946771
Larghezza (cm)	90	90	90
Design	Inclinato in vetro nero	Inclinato in vetro nero	Inclinato in vetro nero
Tipo di controllo	DirectSelect con LightLine. Home Connect	DirectSelect con indicatore LED	DirectSelect con indicatore LED
Funzionamento automatico	PerfectAir Sensor	-	-
Motore EcoSilence Drive	•	•	-
Classe di efficienza energetica	A+	A+	A
Capacità di espulsione aria (a livello massimo)	840 m3/h	730 m3/h	680 m3/h
Livelli di aspirazione	5 (3 + 2 intensivi)	4 (3 + 1 intensivo)	4 (3 + 1 intensivo)
Aspirazione intensiva con autoripristino	•	•	•
Disconnessione automatica temporizzata	•	-	-
Rumorosità a livello 3 (max. posizione normale)	54 dB (A)	54 dB (A)	57 dB (A)
Aspirazione perimetrale	•	•	•
Tipo di filtro metallico antigrasso	Alluminio multistrato	Alluminio multistrato	Alluminio multistrato
Indicatore di saturazione dei filtri antigrasso / a carboni attivi	• / •	- / -	- / -
Classe di illuminazione	LED ad intensità regolabile (2 x 3 W)	LED (2 x 1,5 W)	LED (2 x 1,5 W)

• Sì / - No Possibilità d'installazione a ricircolo con o senza camino  
 Filtri a carboni attivi necessari per installazione a ricircolo ed altri accessori disponibili a pagina 208-213

## Serie | 8

Cappa ad isola - Design classico 90 cm



DIB091K50



Modello	DIB091K50 € 1.300,00
EAN	4242002812205
Larghezza (cm)	90
Design	Classico in acciaio inox
Tipo di controllo	DirectSelect
Funzionamento automatico	EcoSensor
Motore EcoSilence Drive	•
Classe di efficienza energetica	A
Capacità di espulsione aria (a livello massimo)	850 m3/h
Livelli di aspirazione	5 (3 + 2 intensivi)
Aspirazione intensiva con autoripristino	•
Disconnessione automatica temporizzata	•
Rumorosità a livello 3 (max. posizione normale)	62 dB (A)
Aspirazione perimetrale	•
Tipo di filtro metallico antigrasso	Premium con pannello in acciaio inox
Indicatore di saturazione dei filtri antigrasso / a carboni attivi	• / •
Classe di illuminazione	LED ad intensità regolabile (4 x 3 W)

• Sì / – No  
Filtri a carboni attivi necessari per installazione a ricircolo ed altri accessori disponibili a pagina 208-213

## Serie | 8

Cappe a muro - Design classico 90 cm



DWB091K50



Modello	DWB091K50 € 1.100,00	DWB097J50 € 950,00
EAN	4242002812199	4242002812465
Larghezza (cm)	90	90
Design	Classico in acciaio inox	Classico in acciaio inox
Tipo di controllo	DirectSelect	DirectSelect
Funzionamento automatico	EcoSensor	–
Motore EcoSilence Drive	•	•
Classe di efficienza energetica	A	A+
Capacità di espulsione aria (a livello massimo)	790 m3/h	730 m3/h
Livelli di aspirazione	5 (3 + 2 intensivi)	5 (3 + 2 intensivi)
Aspirazione intensiva con autoripristino	•	•
Disconnessione automatica temporizzata	•	•
Rumorosità a livello 3 (max. posizione normale)	66 dB (A)	55 dB (A)
Aspirazione perimetrale	•	–
Tipo di filtro metallico antigrasso	Premium con pannello in acciaio inox	Alluminio multistrato
Indicatore di saturazione dei filtri antigrasso / a carboni attivi	• / •	• / –
Classe di illuminazione	LED ad intensità regolabile (3 x 3 W)	LED ad intensità regolabile (3 x 3 W)

• Sì / – No  
Filtri a carboni attivi necessari per installazione a ricircolo ed altri accessori disponibili a pagina 208-213

## Serie | 4 e Serie | 2

Cappe a muro - Design classico 90 cm



DWB097A51

Serie | 4



Serie | 2



Modello	DWB097A51 € 650,00	DWB097A52 € 400,00
EAN	4242002774800	4242002714325
Larghezza (cm)	90	90
Design	Classico in acciaio inox	Classico in acciaio inox
Tipo di controllo	Controllo elettronico a pulsanti	Interruttori meccanici a bilanciere
Funzionamento automatico	-	-
Motore EcoSilence Drive	•	-
Classe di efficienza energetica	A+	D
Capacità di espulsione aria (a livello massimo)	730 m3/h	440 m3/h
Livelli di aspirazione	4 (3 + 1 intensivo)	3
Aspirazione intensiva con autoripristino	•	-
Disconnessione automatica temporizzata	-	-
Rumorosità a livello 3 (max. posizione normale)	55 dB (A)	62 dB (A)
Aspirazione perimetrale	-	-
Tipo di filtro metallico antigrasso	Alluminio multistrato	Alluminio multistrato
Indicatore di saturazione dei filtri antigrasso / a carboni attivi	- / -	- / -
Classe di illuminazione	LED (3 x 3 W)	Lampadina alogena (2 x 30 W)

• Sì / - No  
Filtri a carboni attivi necessari per installazione a ricircolo ed altri accessori disponibili a pagina 208-213

## Serie | 6 e Serie | 4

Cappe a muro - Design in vetro 90 cm



DWA097E50

Serie | 6



Serie | 4



Modello	DWA097E50 € 750,00	DWA097A50 € 650,00
EAN	4242002776132	4242002774916
Larghezza (cm)	90	90
Design	Acciaio inox con schermo in vetro	Acciaio inox con schermo in vetro
Tipo di controllo	Controllo elettronico a tasti	Controllo elettronico a pulsanti
Funzionamento automatico	-	-
Motore EcoSilence Drive	•	•
Classe di efficienza energetica	A+	A+
Capacità di espulsione aria (a livello massimo)	690 m3/h	690 m3/h
Livelli di aspirazione	5 (3 + 2 intensivi)	4 (3 + 1 intensivo)
Aspirazione intensiva con autoripristino	•	•
Disconnessione automatica temporizzata	•	-
Rumorosità a livello 3 (max. posizione normale)	59 dB (A)	59 dB (A)
Aspirazione perimetrale	-	-
Tipo di filtro metallico antigrasso	Alluminio multistrato	Alluminio multistrato
Indicatore di saturazione dei filtri antigrasso / a carboni attivi	• / •	- / -
Classe di illuminazione	LED ad intensità regolabile (2 x 3 W)	LED (2 x 3 W)

• Sì / - No  
Filtri a carboni attivi necessari per installazione a ricircolo ed altri accessori disponibili a pagina 208-213

## Serie | 6

Cappe a muro - Design piramidale sottile 90 cm



DWW098E50



Modello	DWW098E50 € 850,00
EAN	4242002774657
Larghezza (cm)	90
Design	Piramidale sottile in acciaio inox
Tipo di controllo	Controllo elettronico a tasti
Funzionamento automatico	-
Motore EcoSilence Drive	•
Classe di efficienza energetica	A+
Capacità di espulsione aria (a livello massimo)	860 m3/h
Livelli di aspirazione	5 (3 + 2 intensivi)
Aspirazione intensiva con autoripristino	•
Disconnessione automatica temporizzata	•
Rumorosità a livello 3 (max. posizione normale)	55 dB (A)
Aspirazione perimetrale	-
Tipo di filtro metallico antigrasso	Alluminio multistrato
Indicatore di saturazione dei filtri antigrasso / a carboni attivi	• / •
Classe di illuminazione	LED ad intensità regolabile (3 x 3 W)

• Sì / - No  
Filtri a carboni attivi necessari per installazione a ricircolo ed altri accessori disponibili a pagina 208-213

## Serie | 2

Cappe a muro - Design piramidale 90 e 60 cm



DWW09W450












Modello	DWW09W450 € 299,00	DWW06W450 € 265,00
EAN	4242002714134	4242002714110
Larghezza (cm)	90	60
Design	Piramidale in acciaio inox	Piramidale in acciaio inox
Tipo di controllo	Interruttori meccanici a bilanciere	Interruttori meccanici a bilanciere
Funzionamento automatico	-	-
Motore EcoSilence Drive	-	-
Classe di efficienza energetica	E	D
Capacità di espulsione aria (a livello massimo)	410 m3/h	390 m3/h
Livelli di aspirazione	3	3
Aspirazione intensiva con autoripristino	-	-
Disconnessione automatica temporizzata	-	-
Rumorosità a livello 3 (max. posizione normale)	67 dB (A)	67 dB (A)
Aspirazione perimetrale	-	-
Tipo di filtro metallico antigrasso	Alluminio multistrato	Alluminio multistrato
Indicatore di saturazione dei filtri antigrasso / a carboni attivi	- / -	- / -
Classe di illuminazione	Lampadina alogena (2 x 30 W)	Lampadina alogena (2 x 30 W)

• Sì / - No  
Filtri a carboni attivi necessari per installazione a ricircolo ed altri accessori disponibili a pagina 208-213

# Cappe aspiranti da incasso integrabili a pensile.

## Come leggere la tabella?

1. Scegliete le caratteristiche principali che state cercando per il vostro nuovo elettrodomestico Bosch, nella colonna di sinistra
2. Individuate i vantaggi di ogni Serie per affinare la selezione
3. Utilizzate queste informazioni per approfondire le dotazioni dei modelli che possono interessarvi

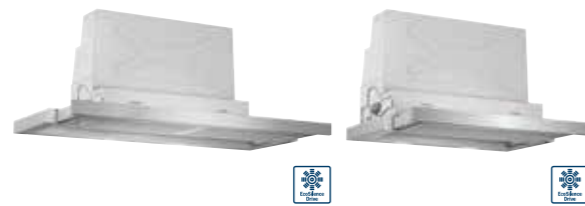
		Serie   6		Serie   4			Serie   2	
		> Aspirazione perimetrale > Filtri premium acciaio inox		> Motore EcoSilence Drive > Diverse opzioni di design			> Controllo meccanico	
Tipo		86 cm	90 cm	73 cm	60 cm	53 cm	60 cm	53 cm
Cappe da incasso integrabili a pensile	Cappe telescopiche		DFS097A50  		DFS067A50  		DFM064W50 	
	Cappe a scomparsa	DHL885C 		DHL755B 		DHL545S 		DHL535C 

## Serie | 4

Cappe integrabili a pensile - Design telescopico 90 e 60 cm



DFS097A50



Modello	DFS097A50 € 700,00	DFS067A50 € 600,00
EAN	4242002878171	4242002878140
Larghezza (cm)	90	60
Design	Telescopico in grigio metallizzato	Telescopico in grigio metallizzato
Tipo di controllo	Controllo elettronico a tasti	Controllo elettronico a tasti
Funzionamento automatico	•	•
Motore EcoSilence Drive	•	•
Classe di efficienza energetica	A	A
Capacità di espulsione aria (a livello massimo)	740 m3/h	740 m3/h
Livelli di aspirazione	4 (3 + 1 intensivo)	4 (3 + 1 intensivo)
Aspirazione intensiva con autoripristino	•	•
Disconnessione automatica temporizzata	•	•
Rumorosità a livello 3 (max. posizione normale)	55 dB (A)	55 dB (A)
Aspirazione perimetrale	-	-
Tipo di filtro metallico antigrasso	Alluminio multistrato	Alluminio multistrato
Indicatore di saturazione dei filtri antigrasso / a carboni attivi	- / -	- / -
Classe di illuminazione	LED (2 x 3 W)	LED (2 x 3 W)

Filtri a carboni attivi necessari per installazione a ricircolo ed altri accessori disponibili a pagina 208-213

## Serie | 2

Cappe integrabili a pensile - Design telescopico 60 cm



DFM064W50



Modello	DFM064W50 € 300,00
EAN	4242002872674
Larghezza (cm)	60
Design	Telescopico in grigio metallizzato
Tipo di controllo	Interruttori meccanici a bilanciere
Funzionamento automatico	•
Motore EcoSilence Drive	-
Classe di efficienza energetica	C
Capacità di espulsione aria (a livello massimo)	400 m3/h
Livelli di aspirazione	3
Aspirazione intensiva con autoripristino	-
Disconnessione automatica temporizzata	-
Rumorosità a livello 3 (max. posizione normale)	68 dB (A)
Aspirazione perimetrale	-
Tipo di filtro metallico antigrasso	Alluminio multistrato
Indicatore di saturazione dei filtri antigrasso / a carboni attivi	- / -
Classe di illuminazione	Lampadina alogena (2 x 20 W)

Filtri a carboni attivi necessari per installazione a ricircolo ed altri accessori disponibili a pagina 208-213



## Serie | 6

Cappe integrabili a pensile - Design a scomparsa 86 cm



DHL885C



Modello	DHL885C € 590,00
EAN	4242002824369
Larghezza (cm)	86 (incasso 84)
Design	A scomparsa in acciaio inox
Tipo di controllo	Controllo elettronico a pulsanti
Funzionamento automatico	-
Motore EcoSilence Drive	-
Classe di efficienza energetica	C
Capacità di espulsione aria (a livello massimo)	730 m3/h
Livelli di aspirazione	4 (3 + 1 intensivo)
Aspirazione intensiva con autoripristino	•
Disconnessione automatica temporizzata	-
Rumorosità a livello 3 (max. posizione normale)	65 dB (A)
Aspirazione perimetrale	•
Tipo di filtro metallico antigrasso	Premium con pannello in acciaio inox
Indicatore di saturazione dei filtri antigrasso / a carboni attivi	- / -
Classe di illuminazione	LED (2 x 1 W)

Filtri a carboni attivi necessari per installazione a ricircolo ed altri accessori disponibili a pagina 208-213

## Serie | 4 e Serie | 2

Cappe integrabili a pensile - Design a scomparsa 73 e 53 cm



DHL755B

Serie | 4



Serie | 4



Serie | 2



Modello	DHL755B € 450,00	DHL545S € 315,00	DHL535C € 215,00
EAN	4242002258522	4242002258478	4242002258461
Larghezza (cm)	73 (incasso 70)	53 (incasso 50)	53 (incasso 50)
Design	A scomparsa in grigio metallizzato	A scomparsa in grigio metallizzato	A scomparsa in grigio metallizzato
Tipo di controllo	Meccanico tramite cursore	Meccanico tramite cursore	Interruttori meccanici a bilanciere
Funzionamento automatico	-	-	-
Motore EcoSilence Drive	-	-	-
Classe di efficienza energetica	D	E	E
Capacità di espulsione aria (a livello massimo)	640 m3/h	490 m3/h	250 m3/h
Livelli di aspirazione	4 (3 + 1 intensivo)	4 (3 + 1 intensivo)	3 (2 + 1 intensivo)
Aspirazione intensiva con autoripristino	-	-	-
Disconnessione automatica temporizzata	-	-	-
Rumorosità a livello 3 (max. posizione normale)	59 dB (A)	61 dB (A)	-
Aspirazione perimetrale	-	-	-
Tipo di filtro metallico antigrasso	Alluminio multistrato	Alluminio multistrato	Alluminio multistrato
Indicatore di saturazione dei filtri antigrasso / a carboni attivi	- / -	- / -	- / -
Classe di illuminazione	Lampadina alogena (2 x 20 W)	Lampadina alogena (2 x 20 W)	Lampadina alogena (2 x 30 W)

Filtri a carboni attivi necessari per installazione a ricircolo ed altri accessori disponibili a pagina 208-213

## Accessori speciali per cappe aspiranti

Serie | 8, Serie | 6, Serie | 4

Kit di primo montaggio a ricircolo per cappe a muro Design piatto e inclinato

	Modello	Descrizione	Adatto a
	<b>DWZ0AF0S0</b> EAN: 4242002966427 € 449,00	<b>Nuovo</b> Kit di primo montaggio a ricircolo con filtri a carboni attivi rigenerabili in forno. Per installazione a ricircolo di cappe a muro. Desing piatto con camino.	DDWF97RV60 DWF97RV20 DWF97KQ60
	<b>DWZ0AF0R0</b> EAN: 4242002966410 € 399,00	<b>Nuovo</b> Kit di primo montaggio a ricircolo con filtri a carboni attivi rigenerabili in forno. Per installazione a ricircolo di cappe a muro. Desing piatto senza camino.	DWF97RV60 DWF97RV20 DWF97KQ60
	<b>DWZ0AF0U0</b> EAN: 4242002966441 € 149,00	<b>Nuovo</b> Kit di primo montaggio a ricircolo con filtri a carboni attivi. Per installazione a ricircolo di cappe a muro. Desing piatto con camino.	DWF97RV60 DWF97RV20 DWF97KQ60
	<b>DWZ0AF0T0</b> EAN: 4242002966434 € 99,00	<b>Nuovo</b> Kit di primo montaggio a ricircolo con filtri a carboni attivi. Per installazione a ricircolo di cappe a muro. Desing piatto senza camino.	DWF97RV60 DWF97RV20 DWF97KQ60
	<b>DWZ0AK0S0</b> EAN: 4242002966489 € 449,00	<b>Nuovo</b> Kit di primo montaggio a ricircolo con filtri a carboni attivi rigenerabili in forno. Per installazione a ricircolo di cappe a muro. Desing inclinato con camino.	DWK98PR60 DWK97JM60 DWK97HM60
	<b>DWZ0AK0R0</b> EAN: 4242002966472 € 399,00	<b>Nuovo</b> Kit di primo montaggio a ricircolo con filtri a carboni attivi rigenerabili in forno. Per installazione a ricircolo di cappe a muro. Desing inclinato senza camino.	DWK98PR60 DWK97JM60 DWK97HM60
	<b>DWZ0AK0U0</b> EAN: 4242002966502 € 149,00	<b>Nuovo</b> Kit di primo montaggio a ricircolo con filtri a carboni attivi. Per installazione a ricircolo di cappe a muro. Desing inclinato con camino.	DWK98PR60 DWK97JM60 DWK97HM60
	<b>DWZ0AK0T0</b> EAN: 4242002966496 € 99,00	<b>Nuovo</b> Kit di primo montaggio a ricircolo con filtri a carboni attivi. Per installazione a ricircolo di cappe a muro. Desing inclinato senza camino.	DWK98PR60 DWK97JM60 DWK97HM60

Accessori speciali acquistabili separatamente

## Accessori speciali per cappe aspiranti

Serie | 8, Serie | 6, Serie | 4, Serie | 2

Kit di primo montaggio a ricircolo per cappe ad isola e a muro Design classico, piramidale e con schermo in vetro


	Modello	Descrizione	Adatto a
	<b>DSZ6230</b> EAN: 4242002755380 € 299,00	Kit di primo montaggio a ricircolo con modulo e filtro a carboni attivi ad alta efficienza CleanAir. Per installazione a ricircolo di cappe ad isola Design classico a camino.	DIB091K50
	<b>DHZ5385</b> EAN: 4242002633879 € 89,00	Kit di primo montaggio a ricircolo con filtro a carboni attivi. Per installazione a ricircolo di cappe ad isola Design classico a camino.	DIB091K50
	<b>DSZ6240</b> EAN: 4242002755366 € 299,00	Kit di primo montaggio a ricircolo con modulo e filtro a carboni attivi ad alta efficienza CleanAir. Per installazione a ricircolo di cappe a muro Design classico e Design piramidale sottile a camino delle Serie   8, Serie   6 e Serie   4.	DWB091K50 DWB097J50 DWW098E50 DWB097A51
	<b>DHZ5345</b> EAN: 4242002633824 € 89,00	Kit di primo montaggio a ricircolo con filtro a carboni attivi. Per installazione a ricircolo di cappe a muro Design classico e Design piramidale sottile a camino delle Serie   8, Serie   6 e Serie   4.	DWB091K50 DWB097J50 DWW098E50 DWB097A51
	<b>DSZ6200</b> EAN: 42420027553289 € 299,00	Kit di primo montaggio a ricircolo con modulo e filtro a carboni attivi ad alta efficienza CleanAir. Per installazione a ricircolo di cappe a muro Design classico della Serie   2 e Design in vetro.	DWA097E50 DWA097A50 DWB09W452
	<b>DHZ5325</b> EAN: 4242002633800 € 89,00	Kit di primo montaggio a ricircolo con filtro a carboni attivi. Per installazione a ricircolo di cappe a muro Design classico della Serie   2 e Design in vetro.	DWA097E50 DWA097A50 DWB09W452
	<b>DHZ5275</b> EAN: 4242002713984 € 89,00	Kit di primo montaggio a ricircolo con filtri a carboni attivi. Per installazione a ricircolo di cappe a muro Design piramidale della Serie   2.	DWW09W450 DWW06W450

Accessori speciali acquistabili separatamente

## Accessori speciali per cappe aspiranti

## Serie | 6, Serie | 4, Serie | 2


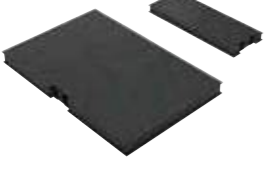
Kit di primo montaggio a ricircolo per cappe integrabili telescopiche e a scomparsa

	Modello	Descrizione	Adatto a
	<b>DSZ4683</b> EAN: 4242002966205 € 189,00	<b>Nuovo</b> Kit di primo montaggio a ricircolo con modulo e filtro a carboni attivi ad alta efficienza CleanAir. Per installazione a ricircolo di cappe integrabili a pensile Design telescopico della Serie   4 e Design a scomparsa della Serie   6.	DFS097A50 DFS067A50 DHL885C
	<b>DSZ4565</b> EAN: 4242002882314 € 79,00	<b>Nuovo</b> Kit di primo montaggio a ricircolo con filtro a carboni attivi. Per installazione a ricircolo di cappe integrabili a pensile Design telescopico della Serie   4.	DFS097A50 DFS067A50
	<b>DSZ4545</b> EAN: 4242002882284 € 79,00	<b>Nuovo</b> Kit di primo montaggio a ricircolo con filtro a carboni attivi. Per installazione a ricircolo di cappe integrabili a pensile Design telescopico della Serie   2.	DFM064W50
	<b>DHZ5605</b> EAN: 4242002821818 € 89,00	Kit di primo montaggio a ricircolo con filtro a carboni attivi. Per installazione a ricircolo di cappe integrabili a pensile Design a scomparsa della Serie   6.	DHL885C

## Accessori speciali per cappe aspiranti

## Serie | 8, Serie | 6, Serie | 4

Filtri a carboni attivi di ricambio per cappe a muro Design piatto e inclinato

	Modello	Descrizione	Adatto a
	<b>DWZ0AF0AO</b> EAN: 4242002966243 € 99,00	<b>Nuovo</b> Filtri a carboni attivi di ricambio per cappe a muro Design piatto con e senza camino. Ricambio per kit di primo montaggio a ricircolo DWZ0AF0UO (montaggio con camino) e DWZ0AF0T0 (montaggio senza camino).	DWF97RV60 DWF97RV20 DWF97KQ60
	<b>DWZ0AK0AO</b> EAN: 4242002966458 € 99,00	<b>Nuovo</b> Filtri a carboni attivi di ricambio per cappe a muro Design inclinato con e senza camino. Ricambio per kit di primo montaggio a ricircolo DWZ0AK0UO (montaggio con camino) e DWZ0AK0T0 (montaggio senza camino).	DWK98PR60 DWK97JM60 DWK97HM60

Accessori speciali acquistabili separatamente

## Accessori speciali per cappe aspiranti

## Serie | 8, Serie | 6, Serie | 4




Altri accessori per cappe a muro Design piatto e inclinato

	Modello	Descrizione	Adatto a
	<b>DWZ0AX5K0</b> EAN: 4242002966519 € 299,00	<b>Nuovo</b> Camino estensibile 1.000 mm per cappe a muro Design piatto ed inclinato.	DWF97RV60 DWF97RV20 DWF97KQ60 DWK98PR60 DWK97JM60 DWK97HM60
	<b>DWZ0AX5L0</b> EAN: 4242002966526 € 299,00	<b>Nuovo</b> Camino estensibile 1.500 mm per cappe a muro Design piatto ed inclinato.	DWF97RV60 DWF97RV20 DWF97KQ60 DWK98PR60 DWK97JM60 DWK97HM60

## Accessori speciali per cappe aspiranti

## Serie | 8, Serie | 6, Serie | 4, Serie | 2

Filtri a carboni attivi di ricambio per cappe ad isola e a muro Design classico, piramidale e con schermo in vetro

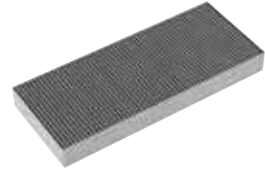





	Modello	Descrizione	Adatto a
	<b>DZZ0XX0P0</b> EAN: 4242002966540 € 319,00	<b>Nuovo</b> Filtro a carboni attivi ad alta efficienza CleanAir rigenerabile in forno. Ricambio per cappe ad isola e a muro Design classico, piramidale sottile ed in vetro con modulo a ricircolo CleanAir DSZ6200, DSZ6230 e DSZ6240.	DIB091K50 DWB091K50 DWB097J50 DWW098E50 DWA097E50 DWA097A50 DWB097A51 DWB09W452
	<b>DSZ5201</b> EAN: 4242002557922 € 69,00	Filtro a carboni attivi ad alta efficienza CleanAir di ricambio per cappe ad isola e a muro Design classico, piramidale sottile ed in vetro. Ricambio per i moduli a ricircolo CleanAir DSZ6200, DSZ6230 e DSZ6240.	DIB091K50 DWB091K50 DWB097J50 DWW098E50 DWA097E50 DWA097A50 DWB097A51 DWB09W452
	<b>DHZ5346</b> EAN: 4242002633916 € 39,00	Filtro a carboni attivi di ricambio per cappe ad isola, cappe a muro Design classico e Design piramidale sottile a camino delle Serie   8, Serie   6 e Serie   4. Ricambio per kit di primo montaggio a ricircolo DHZ5385 e DHZ5345.	DIB091K50 DWB091K50 DWB097J50 DWW098E50 DWB097A51
	<b>DHZ5326</b> EAN: 4242002633893 € 39,00	Filtro a carboni attivi di ricambio per cappe a muro Design classico della Serie   2 e Design in vetro. Ricambio per kit di primo montaggio a ricircolo DHZ5325.	DWA097E50 DWA097A50 DWB09W452
	<b>DHZ5276</b> EAN: 4242002714004 € 39,00	Filtri a carboni attivi di ricambio per cappe a muro Design piramidale della Serie   2. Ricambio per kit di primo montaggio a ricircolo DHZ5275.	DWW09W450 DWW06W450

Accessori speciali acquistabili separatamente

## Accessori speciali per cappe aspiranti

## Serie | 6, Serie | 4, Serie | 2




Filtri a carboni attivi di ricambio per cappe integrabili telescopiche ed a scomparsa

	Modello	Descrizione	Adatto a
	<b>DSZ4681</b> EAN: 4242002882451 € 59,00	<b>Nuovo</b> Filtro a carboni attivi ad alta efficienza CleanAir di ricambio per cappe integrabili a pensile Design telescopico della Serie   4 e Design a scomparsa della Serie   6. Ricambio per il modulo a ricircolo CleanAir DSZ4683.	DFS097A50 DFS067A50 DHL885C
	<b>DSZ4561</b> EAN: 4242002882307 € 79,00	<b>Nuovo</b> Filtro a carboni attivi di ricambio per cappe integrabili a pensile Design telescopico della Serie   4. Ricambio per kit di primo montaggio a ricircolo DSZ4565.	DFS097A50, DFS067A50
	<b>DSZ4551</b> EAN: 4242002882291 € 79,00	<b>Nuovo</b> Filtro a carboni attivi di ricambio per cappe integrabili a pensile Design telescopico della Serie   2. Ricambio per kit di primo montaggio a ricircolo DSZ4545.	DFM064W50
	<b>DZH5316</b> EAN: 4242002780351 € 75,00	Filtri a carboni attivi di ricambio per cappe integrabili a pensile Design a scomparsa della Serie   6. Ricambio per kit di primo montaggio a ricircolo DZH5605.	DHL885C
	<b>DZH7305</b> EAN: 4242002259871 € 39,00	Filtro a carboni attivi di ricambio per cappe integrabili a pensile Design a scomparsa della Serie   4.	DHL755B, DHL545S
	<b>DZH7304</b> EAN: 4242002259864 € 39,00	Filtro a carboni attivi di ricambio per cappe integrabili a pensile Design a scomparsa della Serie   2.	DHL535C

## Accessori speciali per cappe aspiranti

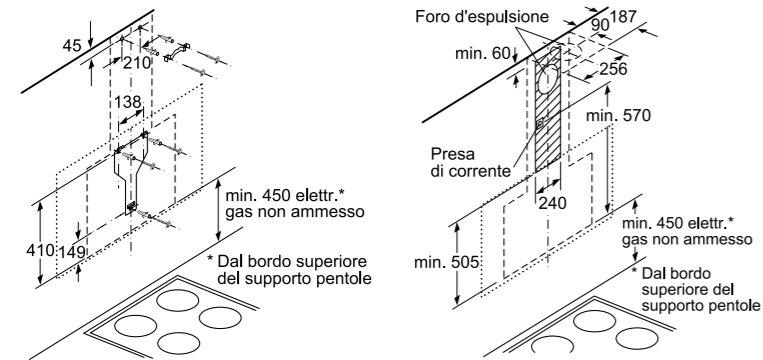
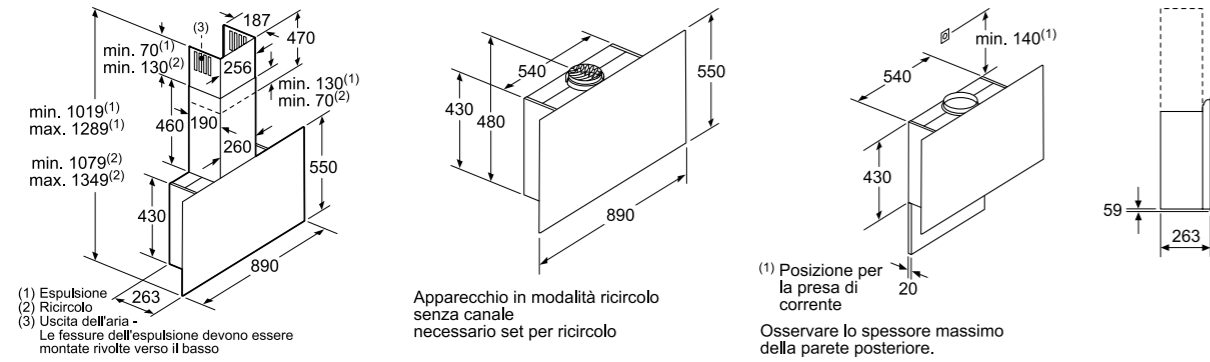
## Serie | 4, Serie | 2

Altri accessori per cappe integrabili telescopiche

	Modello	Descrizione	Adatto a
	<b>DSZ4960</b> EAN: 4242002882529 € 199,00	<b>Nuovo</b> Cornice di abbassamento scomparsa "Push&Hide" per cappe integrabili a pensile Design telescopico della Serie   4 larghezza 90 cm.	DFS097A50
	<b>DSZ4660</b> EAN: 4242002882390 € 199,00	<b>Nuovo</b> Cornice di abbassamento scomparsa "Push&Hide" per cappe integrabili a pensile Design telescopico della Serie   4 larghezza 60 cm.	DFS067A50
	<b>DSZ4920</b> EAN: 4242002882475 € 59,00	<b>Nuovo</b> Kit di montaggio mobile a pensile (unità di parete) per cappe integrabili a pensile Design telescopico della Serie   4 larghezza 90 cm.	DFS097A50
	<b>DSZ4956</b> EAN: 4242002882512 € 69,00	<b>Nuovo</b> Pannello frontale decorativo nero per cappe integrabili a pensile Design telescopico della Serie   4 larghezza 90 cm.	DFS097A50
	<b>DSZ4952</b> EAN: 4242002882482 € 69,00	<b>Nuovo</b> Pannello frontale decorativo bianco per cappe integrabili a pensile Design telescopico della Serie   4 larghezza 90 cm.	DFS097A50
	<b>DSZ4656</b> EAN: 4242002882376 € 69,00	<b>Nuovo</b> Pannello frontale decorativo nero per cappe integrabili a pensile Design telescopico delle Serie   4 e Serie   2 larghezza 60 cm.	DFS067A50 DFM064W50
	<b>DSZ4652</b> EAN: 4242002882338 € 69,00	<b>Nuovo</b> Pannello frontale decorativo bianco per cappe integrabili a pensile Design telescopico delle Serie   4 e Serie   2 larghezza 60 cm.	DFS067A50 DFM064W50

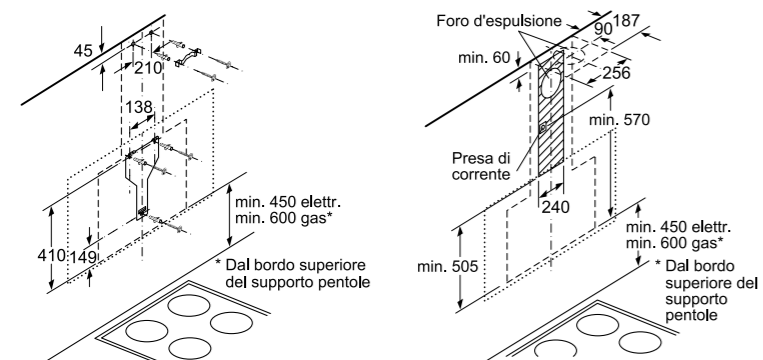
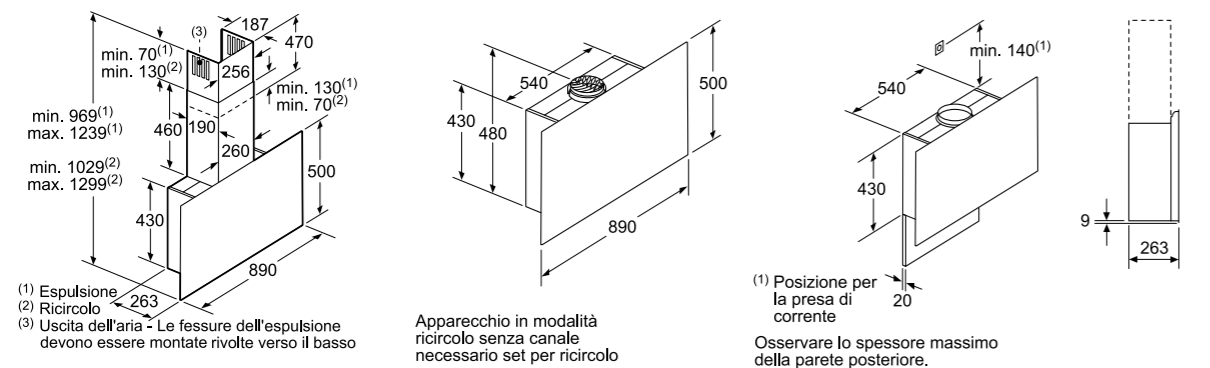
Disegni tecnici Cappe a muro Design piatto Serie 8

DWF97RV60, DWF97RV20



Disegni tecnici Cappa a muro Design piatto Serie 6

DWF97KQ60

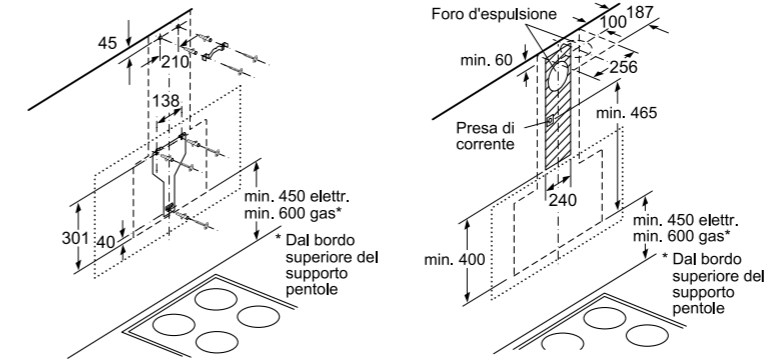
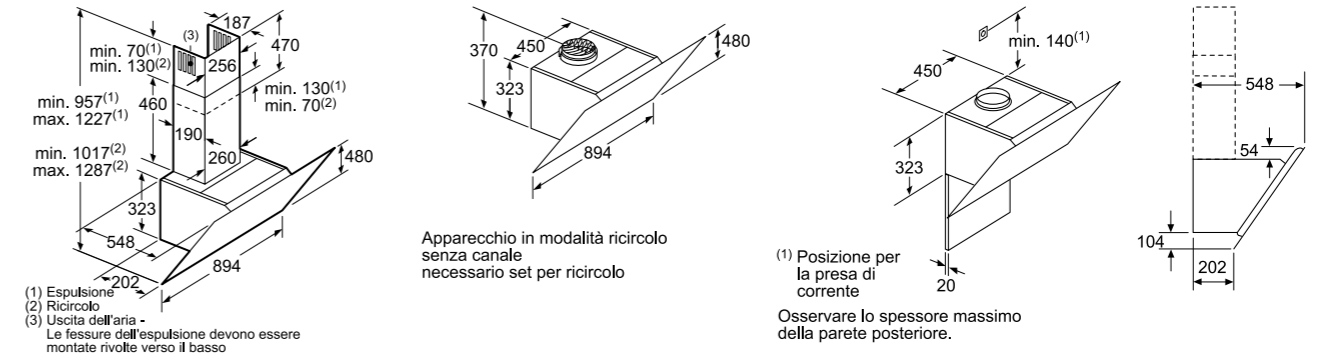


Dimensioni in mm.

Disegni Tecnici

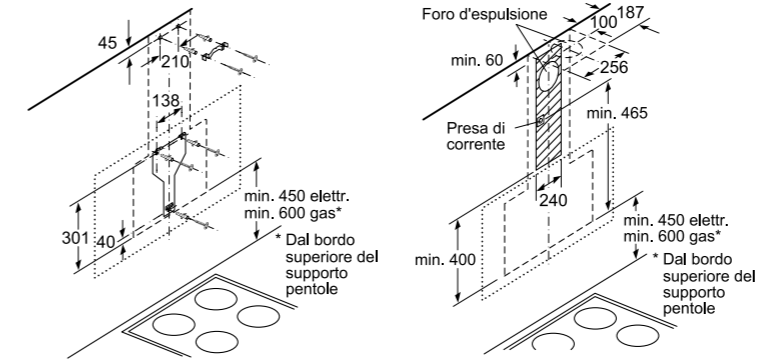
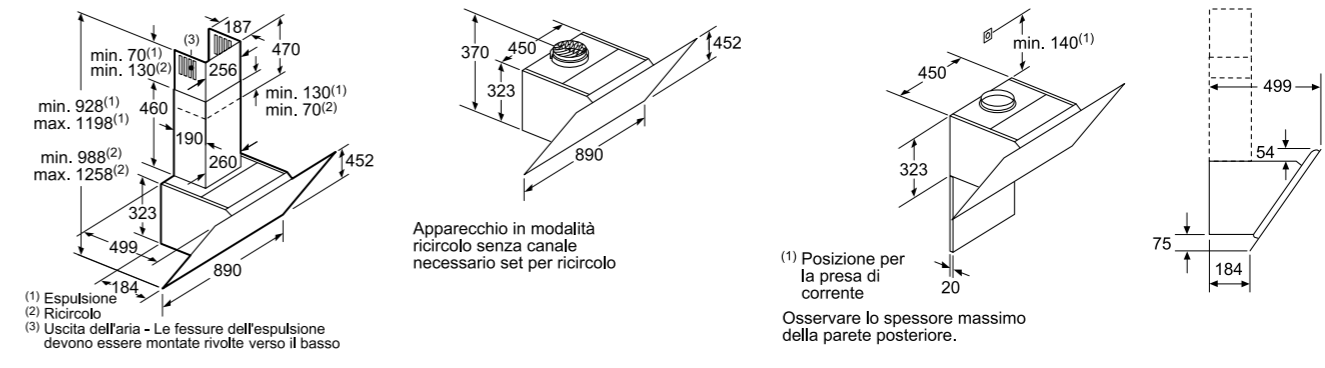
Disegni tecnici Cappa a muro Design inclinato Serie 8

DWK98PR60



Disegni tecnici Cappa a muro Design inclinato Serie 6

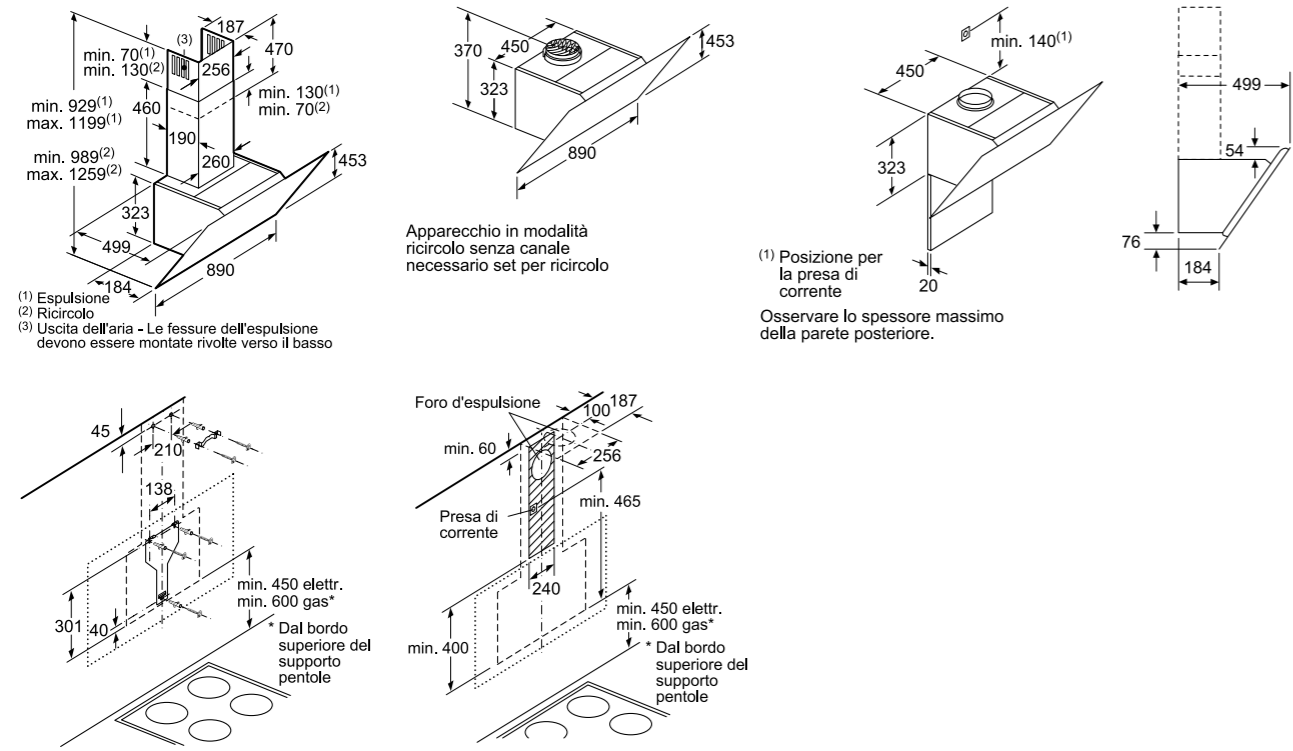
DWK97JM60



Dimensioni in mm.

Disegni tecnici Cappa a muro Design inclinato Serie 4

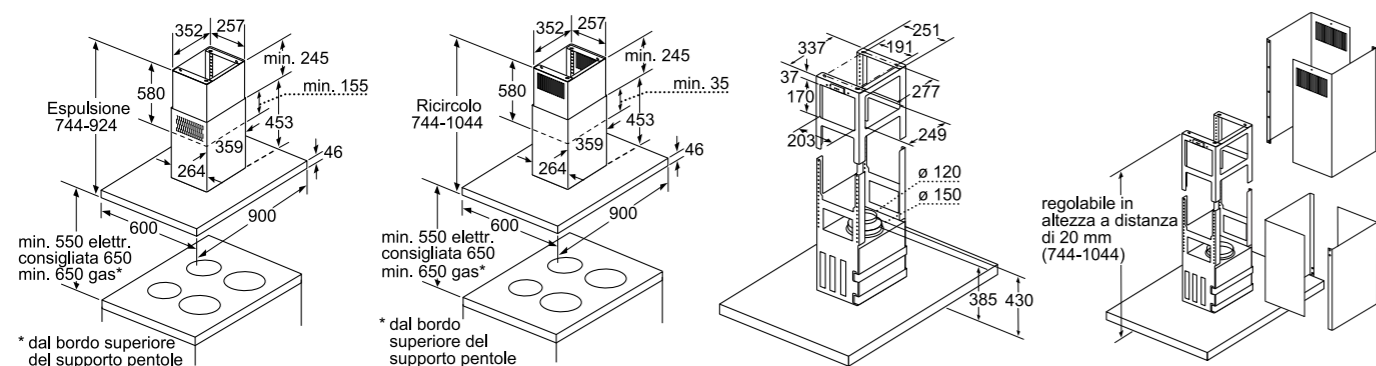
DWK97HM60



(1) Posizione per la presa di corrente  
Osservare lo spessore massimo della parete posteriore.

Disegni tecnici Cappa ad isola Serie 8

DIB091K50

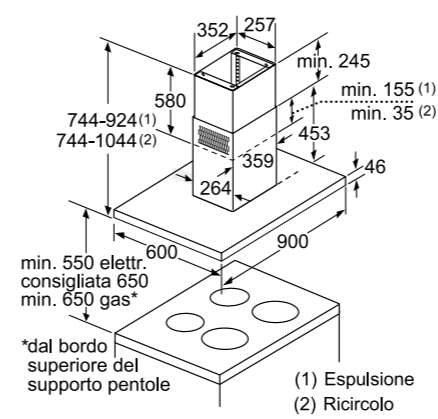


Dimensioni in mm.

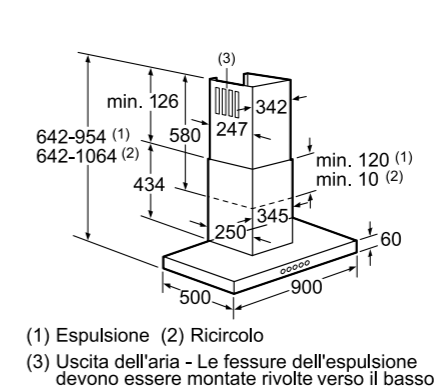
Disegni Tecnici

Disegni tecnici Cappe a muro Design classico Serie 8, Serie 4, Serie 2

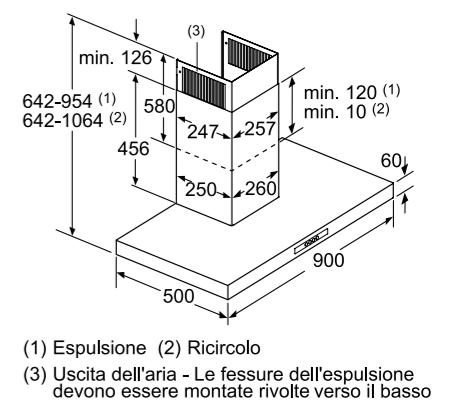
DWB091K50, DWB097J50



DWB097A51

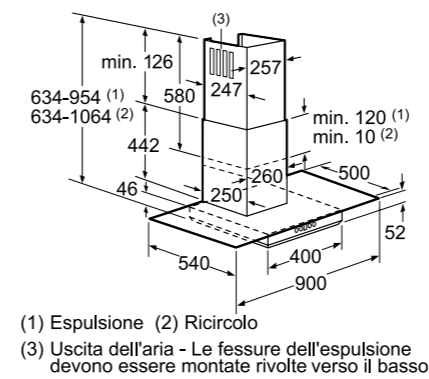


DWB09W452

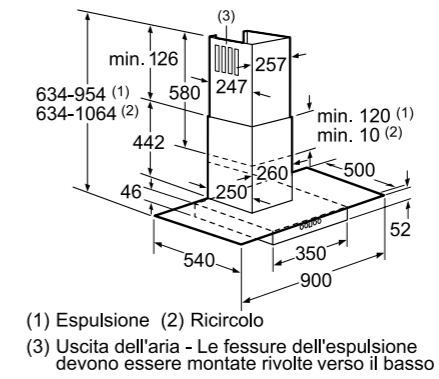


Disegni tecnici Cappe a muro Design con schermo in vetro Serie 6, Serie 4

DWA097E50

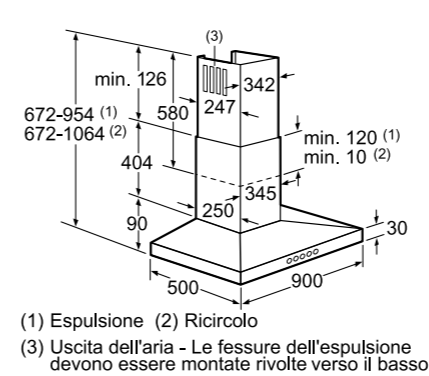


DWA097A50



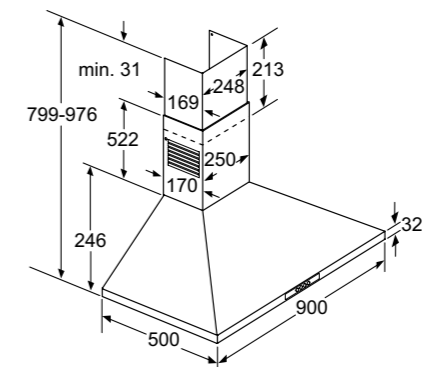
Disegni tecnici Cappa a muro Design piramidale sottile Serie 6

DWW098E50

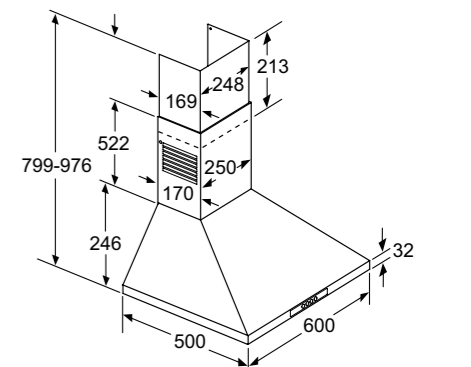


Disegni tecnici Cappa a muro Design piramidale Serie 2

DWW09W450



DWW06W450



Dimensioni in mm.



# Informazioni tecniche per piano cottura con cappa integrata Serie | 8

## Serie | 8

Caratteristiche		Piano cottura FlexInduction con cappa integrata 80 cm	
Modello	PXX875D34E	Vetroceramica nera	
Informazioni generali del piano a induzione			
Dimensioni esterne		Informazioni etichetta energetica in accordo col Regolamento (UE) N. 65/2014	
Tipo di larghezza	cm 80	Consumo annuo di energia	kWh 50,8
Larghezza del prodotto	mm 816	Classe di efficienza energetica	A
Profondità del prodotto	mm 527	Efficienza fluidodinamica	% 29,2
Altezza del prodotto sopra il piano di lavoro	mm 7,1	Classe di efficienza fluidodinamica	A
Altezza del prodotto sotto il piano di lavoro	mm 198	Efficienza luminosa	lx/W -
Dimensioni di incasso		Classe di efficienza luminosa	
Larghezza della nicchia	mm 780	Efficienza del filtraggio dei grassi	% 90
Profondità della nicchia	mm 490	Classe di efficienza del filtraggio dei grassi	B
Spessore minimo del piano di lavoro	mm 20	Flusso d'aria (min./max.) a livello di potenza normale	m3/h 169/698
Spessore minimo del piano di lavoro con forno sotto	mm -	Flusso d'aria massimo	m3/h 698
Caratteristiche		Potenza sonora (min./max.) a livello di potenza normale	
Tipo di piano	A induzione	Potenza sonora massima	dB (A) re 1 pW 75
Finitura del piano	ComfortProfil	Consumo di energia in modo spento	W 0
Tipo di controllo	DirectSelect Premium	Consumo di energia in modo standby	W 0,42
Livelli di potenza		Informazioni aggiuntive secondo Regolamento (UE) N. 66/2014	
FlexInduction	17	Fattore di incremento temporale	0,9
PerfectCook Sensor ready	-	Indice di efficienza energetica	50,6
Numero di sensori PerfectCook inclusi	-	Flusso d'aria massimo (misurato al punto di massima efficienza)	m3/h 427,2
Numero di zone con PerfectFry sensor	Ogni zona Flex	Pressione dell'aria misurata al punto di massima efficienza	Pa 380
Numero di livelli di temperatura del PerfectFry sensor	5	Potenza elettrica assorbita al punto di massima efficienza	W 154,6
CombiZone	kW -	Potenza nominale del sistema di illuminazione	W -
Funzione MoveMode	• (a 3 livelli)	Illuminamento medio prodotto dal sistema di illuminazione sulla superficie di cottura	lux -
Setting transfer: Impostazione di trasferimento automatico	•	<b>Capacità di aspirazione</b>	
Funzione di inizio automatico QuickStart	•	Livelli di aspirazione 10 (9 + 1 intensivo)	
Funzione ReStart: memorizzazione ultime impostazioni	•	Funzionamento ad espulsione d'aria	
Funzione Mantenere in caldo	•	A livello 1 m3/h 169	
Funzione Clean: Facilità di pulizia (blocco della elettronica 20 sec.)	•	A livello 4 m3/h 551	
Count-down timer: timer di fine cottura per ogni singola zona	•	A livello intensivo m3/h 690	
Count-up timer: cronometro	•	Funzionamento a ricircolo d'aria	
Contaminuti indipendente con segnale acustico	•	A livello 1 m3/h 139	
Selezione segnali acustici	•	A livello 4 m3/h 557	
Display Consumo di energia	•	A livello intensivo m3/h 620	
EnergyTutor < 3 kW	•	<b>Potenza sonora (rumorosità)</b>	
Sicurezza bambini	•	Funzionamento ad espulsione d'aria	
Spia di calore residuo (H/h)	•	Rumorosità a livello 1 dB (A) re 1 pW 42	
Autospegnimento del piano	•	Rumorosità a livello 4 dB (A) re 1 pW 70	
<b>Zone cottura</b>		Rumorosità a livello intensivo dB (A) re 1 pW 75	
Zone cottura con funzione PowerBoost	2 FlexInduction	Funzionamento a ricircolo d'aria	
Zone cottura con funzione PanBoost	Ogni singola zona	Rumorosità a livello 1 dB (A) re 1 pW 42	
<b>Zona anteriore sinistra</b>		Rumorosità a livello 4 dB (A) re 1 pW 73	
Diametro della zona	mm 200-240	Rumorosità a livello intensivo dB (A) re 1 pW 75	
Potenza	kW 2,2	<b>Caratteristiche</b>	
PowerBoost	kW 3,7	Motore EcoSilence Drive	
<b>Zona posteriore sinistra</b>		Funzionamento automatico PerfectAir Sensor	
Diametro della zona	mm 200-240	Livelli di aspirazione 10 (9 + 1 intensivo)	
Potenza	kW 2,2	Stadio intensivo con autoripristino • (6 min)	
PowerBoost	kW 3,7	Funzione postcottura: autospegnimento dopo alcuni minuti dalla fine della cottura • (30 min)	
<b>Zona estesa sinistra</b>		Funzionamento automatico a intervalli (10 minuti ogni ora per purificare l'aria)	
Lunghezza	mm 400	Indicatore elettronico di saturazione del filtro antigrasso	
Larghezza	mm 240	Indicatore elettronico di saturazione del filtro a carboni attivi	
Potenza	kW 3,3	Tipo di filtro antigrasso Alluminio multistrato	
PowerBoost	kW 3,7	Numero di filtri antigrasso pz 1	
<b>Zona anteriore destra</b>		Griglia centrale in ghisa, resistente al calore e lavabile in lavastoviglie	
Diametro della zona	mm 200-240	Installazione ad espulsione / a ricircolo d'aria • / •	
Potenza	kW 2,2	Kit per installazione ad espulsione (acquistabile separatamente) HEZ381400	
PowerBoost	kW 3,7	Kit per installazione a ricircolo con filtro cleanAir incluso (acquistabile separatamente) HEZ381500	
<b>Zona posteriore destra</b>		Filtro di ricambio CleanAir (acquistabile separatamente) HEZ381700	
Diametro della zona	mm 200-240	Potenza totale del motore W 170	
Potenza	kW 2,2	<b>Collegamento elettrico</b>	
PowerBoost	kW 3,7	Lunghezza del cavo di alimentazione elettrica mm 120	
<b>Zona estesa destra</b>		Tipo di spina Senza spina	
Lunghezza	mm 400	Assorbimento massimo kW 7,4	
Larghezza	mm 240	Tensione V 220-240	
Potenza	kW 3,3	Frequenza Hz 50-60	
PowerBoost	kW 3,7	Certificati di omologazione CE-VDE	

• Si / - No

Informazioni dell'etichetta energetica secondo Regolamento Delegato (UE) N. 65/2014 della Commissione.

# Informazioni tecniche per cappe Serie | 8, Serie | 6

## Serie | 8

## Serie | 6

Caratteristiche	Cappe a muro Design piatto		
	DWF97RV60	DWF97RV20	DWF97KQ60
<b>Modelli</b>			
Scheda prodotto secondo Regolamento (UE) N. 65/2014			
Consumo annuo di energia	kWh 37,2	37,2	37,2
Classe di efficienza energetica	A	A	A
Efficienza fluidodinamica	% 30,1	30,1	30,1
Classe di efficienza fluidodinamica	A	A	A
Efficienza luminosa	lx/W 79	79	79
Classe di efficienza luminosa	A	A	A
Efficienza del filtraggio dei grassi	% 86,1	86,1	86,1
Classe di efficienza del filtraggio dei grassi	B	B	B
Flusso d'aria (min./max.) a livello di potenza normale	m3/h 230/420	230/420	230/420
Flusso d'aria massimo	m3/h 730	730	730
Potenza sonora (min./max.) a livello di potenza normale	dB (A) re 1 pW 44/57	44/57	44/57
Potenza sonora massima	dB (A) re 1 pW 70	70	70
Consumo di energia in modo spento	W 0,41	0,41	0,50
Consumo di energia in modo standby	W -	-	-
<b>Informazioni aggiuntive secondo Regolamento (UE) N. 66/2014</b>			
Fattore di incremento temporale	0,9	0,9	0,9
Indice di efficienza energetica	50,5	50,5	50,5
Flusso d'aria massimo (misurato al punto di massima efficienza)	m3/h 391,2	391,2	391,2
Pressione dell'aria misurata al punto di massima efficienza	Pa 277	277	277
Potenza elettrica assorbita al punto di massima efficienza	W 100,0	100,0	100,0
Potenza nominale del sistema di illuminazione	W 6	6	6
Illuminamento medio prodotto dal sistema di illuminazione sulla superficie di cottura	lux 460	460	230
<b>Dimensioni del prodotto</b>			
Altezza con installazione ad espulsione d'aria	mm 1.019-1.289	1.019-1.289	969-1.239
Altezza con installazione a ricircolo d'aria	mm 1.079-1.349	1.079-1.349	1.029-1.299
Larghezza	mm 890	890	890
Profondità	mm 263	263	263
Profondità con il frontale estratto	mm -	-	-
<b>Dimensioni di incasso</b>			
Altezza	mm -	-	-
Larghezza	mm -	-	-
Profondità	mm -	-	-
<b>Installazione</b>			
Diametro dello sbocco d'uscita dell'aria	mm 120/150	120/150	120/150
Distanza minima da un piano cottura elettrico	mm 450	450	450
Distanza minima da un piano cottura a gas	mm -	-	600
Installazione ad espulsione / a ricircolo d'aria	• / •	• / •	• / •
Possibilità d'installazione a ricircolo con o senza camino	•	•	•
<b>Dotazioni</b>			
Home Connect	•	•	-
Motore EcoSilence Drive	•	•	-
Tipo di controllo	Elettronico	Elettronico	Elettronico
Disconnessione automatica temporizzata dopo 10 minuti dalla fine della cottura	•	•	•
Indicatore elettronico di saturazione del filtro antigrasso	•	•	•
Indicatore elettronico di saturazione del filtro a carboni attivi	•	•	•
Funzionamento automatico	PerfectAir Sensor	PerfectAir Sensor	PerfectAir Sensor
Programma di aspirazione intensiva con autoripristino dopo 6 minuti	•	•	•
Aspirazione perimetrale	•	•	•
Tipo di filtro antigrasso	Alluminio multistrato	Alluminio multistrato	Alluminio multistrato
Numero di filtri antigrasso	2	2	2
Parti elettroniche isolate dai filtri	•	•	•
<b>Capacità di aspirazione</b>			
Livelli di aspirazione	5 (3 + 2 intensivi)	5 (3 + 2 intensivi)	5 (3 + 2 intensivi)
Funzionamento ad espulsione d'aria (secondo Norma UNE/EN 61591)			
A livello 1	m3/h 230	230	230
A livello 2	m3/h 330	330	330
A livello 3	m3/h 420	420	420
A livello intensivo min.	m3/h 570	570	570
A livello intensivo max.	m3/h 730	730	730
Funzionamento a ricircolo d'aria			
A livello massimo	m3/h 520	520	520
<b>Potenza sonora (rumorosità)</b>			
Funzionamento ad espulsione d'aria (secondo Norma UNE/EN 60704-3)			
Rumorosità a livello 1	dB (A) re 1 pW 44	44	44
Rumorosità a livello 2	dB (A) re 1 pW 52	52	52
Rumorosità a livello 3	dB (A) re 1 pW 57	57	57
Rumorosità a livello intensivo min.	dB (A) re 1 pW 65	65	65
Rumorosità a livello intensivo max.	dB (A) re 1 pW 70	70	70
Funzionamento a ricircolo d'aria			
Rumorosità a livello massimo	dB (A) re 1 pW 73	73	73
<b>Illuminazione</b>			
Classe di illuminazione	LED ad alta efficienza	LED ad alta efficienza	LED ad alta efficienza
Numero di lampadine	2	2	2
Potenza totale di illuminazione	W 6	6	6
Temperatura di colore della luce	Kelvin 3.500	3.500	3.500
<b>Collegamento elettrico</b>			
Assorbimento massimo	W 146	146	143
Tensione	V 220-240	220-240	220-240
Corrente minima	A 10	10	10
Frequenza	Hz 50-60	50-60	50-60
Lunghezza del cavo di alimentazione elettrica	cm 130	130	130
Tipo di spina	Schuko	Schuko	Schuko
<b>Certificati di omologazione</b>			
VDE-CE			
<b>Accessori opzionali</b>			
Kit ricircolo ad alta efficienza CleanAir rigenerabile (montaggio con camino)	DWZ0AF0SO	DWZ0AF0SO	DWZ0AF0SO
Kit ricircolo ad alta efficienza CleanAir rigenerabile (montaggio senza camino)	DWZ0AF0RO	DWZ0AF0RO	DWZ0AF0RO
Kit ricircolo con filtro a carboni attivi (montaggio con camino)	DWZ0AF0UO	DWZ0AF0UO	DWZ0AF0UO
Kit ricircolo con filtro a carboni attivi (montaggio senza camino)	DWZ0AF0TO	DWZ0AF0TO	DWZ0AF0TO
Filtro a carboni attivi di ricambio	DWZ0AF0AO	DWZ0AF0AO	DWZ0AF0AO
Camino estensibile 1.000 mm	DWZ0AX5KO	DWZ0AX5KO	DWZ0AX5KO
Camino estensibile 1.500 mm	DWZ0AX5LO	DWZ0AX5LO	DWZ0AX5LO

• Si / - No



# Informazioni tecniche per cappe Serie | 8, Serie | 6, Serie | 4

Caratteristiche	Serie   8		Serie   6		Serie   4		Serie   8	
	Cappe a muro Design inclinato				Cappa ad isola			
Modelli	DWK98PR60	DWK97JM60	DWK97HM60	DIB091K50				
<b>Scheda prodotto secondo Regolamento (UE) N. 65/2014</b>								
Consumo annuo di energia	kWh	28,0	26,9	52,8	46,7			
Classe di efficienza energetica		A+	A+	A	A			
Efficienza fluidodinamica	%	38,8	36,9	30,8	33,9			
Classe di efficienza fluidodinamica		A	A	A	A			
Efficienza luminosa	lx/W	74	73	32	74			
Classe di efficienza luminosa		A	A	A	A			
Efficienza del filtraggio dei grassi	%	85,2	85,6	79,6	93,3			
Classe di efficienza del filtraggio dei grassi		B	B	C	B			
Flusso d'aria (min./max.) a livello di potenza normale	m3/h	290/500	300/460	260/420	250/620			
Flusso d'aria massimo	m3/h	840	730	680	850			
Potenza sonora (min./max.) a livello di potenza normale	dB (A) re 1 pW	41/54	45/54	50/57	40/62			
Potenza sonora massima	dB (A) re 1 pW	65	64	66	69			
Consumo di energia in modo spento	W	0,47	0,25	0,21	0,56			
Consumo di energia in modo standby	W	-	-	-	0,00			
<b>Informazioni addizionali secondo Regolamento (UE) N. 66/2014</b>								
Fattore di incremento temporale		0,6	0,7	0,9	0,8			
Indice di efficienza energetica		35,9	38,3	52,0	50,1			
Flusso d'aria massimo (misurato al punto di massima efficienza)	m3/h	479,4	433,2	396,8	442,5			
Pressione dell'aria misurata al punto di massima efficienza	Pa	314	297	431	357			
Potenza elettrica assorbita al punto di massima efficienza	W	107,8	96,8	154,0	129,7			
Potenza nominale del sistema di illuminazione	W	6	3	3	9			
Illuminamento medio prodotto dal sistema di illuminazione sulla superficie di cottura	lux	440	210	90	888			
<b>Dimensioni del prodotto</b>								
Altezza con installazione ad espulsione d'aria	mm	957-1.227	928-1.198	929-1.199	744-924			
Altezza con installazione a ricircolo d'aria	mm	1.017-1.287	988-1.258	989-1.259	744-1.044			
Larghezza	mm	894	890	890	900			
Profondità	mm	548	499	499	600			
Profondità con il frontale estratto	mm	-	-	-	-			
<b>Dimensioni di incasso</b>								
Altezza	mm	-	-	-	-			
Larghezza	mm	-	-	-	-			
Profondità	mm	-	-	-	-			
<b>Installazione</b>								
Diametro dello sbocco d'uscita dell'aria	mm	120/150	120/150	120/150	120/150			
Distanza minima da un piano cottura elettrico	mm	450	450	450	550			
Distanza minima da un piano cottura a gas	mm	600	600	600	650			
Installazione ad espulsione / a ricircolo d'aria		•/•	•/•	•/•	•/•			
Possibilità d'installazione a ricircolo con o senza camino		•	•	•	-			
<b>Dotazioni</b>								
Home Connect		•	-	-	-			
Motore EcoSilence Drive		•	-	-	-			
Tipo di controllo		Elettronico	Elettronico	Elettronico	Elettronico			
Disconnessione automatica temporizzata dopo 10 minuti dalla fine della cottura		•	-	-	-			
Indicatore elettronico di saturazione del filtro antigrasso		•	-	-	-			
Indicatore elettronico di saturazione del filtro a carboni attivi		•	-	-	-			
Funzionamento automatico		PerfectAir Sensor	-	-	EcoSensor			
Programma di aspirazione intensiva con autoripristino dopo 6 minuti		•	•	•	•			
Aspirazione perimetrale		•	•	•	•			
Tipo di filtro antigrasso		Alluminio multistrato	Alluminio multistrato	Alluminio multistrato	Premium acciaio inox			
Numero di filtri antigrasso		2	2	2	3			
Parti elettroniche isolate dai filtri		•	•	•	•			
<b>Capacità di aspirazione</b>								
Livelli di aspirazione		5 (3 + 2 intensivi)	4 (3 + 1 intensivo)	4 (3 + 1 intensivo)	5 (3 + 2 intensivi)			
<b>Funzionamento ad espulsione d'aria (secondo Norma UNE/EN 61591)</b>								
A livello 1	m3/h	290	300	260	250			
A livello 2	m3/h	360	360	340	430			
A livello 3	m3/h	500	460	420	620			
A livello intensivo min.	m3/h	650	-	-	750			
A livello intensivo max.	m3/h	840	730	680	850			
<b>Funzionamento a ricircolo d'aria</b>								
A livello massimo	m3/h	590	560	560	470			
<b>Potenza sonora (rumorosità)</b>								
<b>Funzionamento ad espulsione d'aria (secondo Norma UNE/EN 60704-3)</b>								
Rumorosità a livello 1	dB (A) re 1 pW	41	45	50	40			
Rumorosità a livello 2	dB (A) re 1 pW	46	48	54	54			
Rumorosità a livello 3	dB (A) re 1 pW	54	54	57	62			
Rumorosità a livello intensivo min.	dB (A) re 1 pW	59	-	-	66			
Rumorosità a livello intensivo max.	dB (A) re 1 pW	65	64	66	69			
<b>Funzionamento a ricircolo d'aria</b>								
Rumorosità a livello massimo	dB (A) re 1 pW	75	75	75	75			
<b>Illuminazione</b>								
Classe di illuminazione		LED ad alta efficienza	LED ad alta efficienza	LED ad alta efficienza	LED ad alta efficienza			
Numero di lampadine		2	2	2	4			
Potenza totale di illuminazione	W	6	3	3	12			
Temperatura di colore della luce	Kelvin	3.500	3.500	3.500	3.500			
<b>Collegamento elettrico</b>								
Assorbimento massimo	W	166	143	263	272			
Tensione	V	220-240	220-240	220-240	220-240			
Corrente minima	A	10	10	10	10			
Frequenza	Hz	50-60	50-60	50-60	50-60			
Lunghezza del cavo di alimentazione elettrica	cm	130	130	130	130			
Tipo di spina		Schuko	Schuko	Schuko	Schuko			
<b>Certificati di omologazione</b>								
<b>Accessori opzionali</b>								
Kit ricircolo ad alta efficienza CleanAir rigenerabile (montaggio con camino)		DWZ0AK0S0	DWZ0AK0S0	DWZ0AK0S0	-			
Kit ricircolo ad alta efficienza CleanAir rigenerabile (montaggio senza camino)		DWZ0AK0R0	DWZ0AK0R0	DWZ0AK0R0	-			
Kit ricircolo ad alta efficienza CleanAir (montaggio con camino)		-	-	-	DSZ6230			
Filtro CleanAir di ricambio		-	-	-	DSZ5201			
Filtro CleanAir rigenerabile		-	-	-	DZZ0XX0P0			
Kit ricircolo con filtro a carboni attivi (montaggio con camino)		DWZ0AK0U0	DWZ0AK0U0	DWZ0AK0U0	DHZ5385			
Kit ricircolo con filtro a carboni attivi (montaggio senza camino)		DWZ0AK0T0	DWZ0AK0T0	DWZ0AK0T0	-			
Filtro a carboni attivi di ricambio		DWZ0AK0A0	DWZ0AK0A0	DWZ0AK0A0	DHZ5346			
Camino estensibile 1.000 mm / Camino estensibile 1.500 mm		DWZ0AX5K0 / DWZ0AX5L0	DWZ0AX5K0 / DWZ0AX5L0	DWZ0AX5K0 / DWZ0AX5L0	-			

# Informazioni tecniche per cappe Serie | 8, Serie | 4, Serie | 2

Caratteristiche	Serie   8		Serie   4		Serie   2	
	Cappe a muro Design classico				Cappa ad isola	
Modelli	DWB091K50	DWB097J50	DWB097A51	DWB09W452		
<b>Scheda prodotto secondo Regolamento (UE) N. 65/2014</b>						
Consumo annuo di energia	kWh	33,3	32,5	32,5	88,0	
Classe di efficienza energetica		A	A+	A+	D	
Efficienza fluidodinamica	%	33,1	34,8	34,8	14,2	
Classe di efficienza fluidodinamica		A	A	A	D	
Efficienza luminosa	lx/W	100	100	100	4	
Classe di efficienza luminosa		A	A	A	G	
Efficienza del filtraggio dei grassi	%	87,3	80	80	72,9	
Classe di efficienza del filtraggio dei grassi		B	C	C	D	
Flusso d'aria (min./max.) a livello di potenza normale	m3/h	240/600	310/460	310/460	260/440	
Flusso d'aria massimo	m3/h	790	730	730	-	
Potenza sonora (min./max.) a livello di potenza normale	dB (A) re 1 pW	44/66	45/55	44/55	50/62	
Potenza sonora massima	dB (A) re 1 pW	72	65	65	-	
Consumo di energia in modo spento	W	0,56	0,25	0,22	0,00	
Consumo di energia in modo standby	W	0,00	0,00	0,00	0,00	
<b>Informazioni addizionali secondo Regolamento (UE) N. 66/2014</b>						
Fattore di incremento temporale		0,8	0,7	0,7	1,5	
Indice di efficienza energetica		47,2	42,7	42,7	94,9	
Flusso d'aria massimo (misurato al punto di massima efficienza)	m3/h	271,6	403,8	403,8	277,0	
Pressione dell'aria misurata al punto di massima efficienza	Pa	401	315	315	148	
Potenza elettrica assorbita al punto di massima efficienza	W	91,5	101,6	101,6	80,7	
Potenza nominale del sistema di illuminazione	W	9	9	9	60	
Illuminamento medio prodotto dal sistema di illuminazione sulla superficie di cottura	lux	897	897	897	246	
<b>Dimensioni del prodotto</b>						
Altezza con installazione ad espulsione d'aria	mm	628-954	628-954	642-954	642-954	
Altezza con installazione a ricircolo d'aria	mm	628-1.064	628-1.064	642-1.064	642-1.064	
Larghezza	mm	900	900	900	900	
Profondità	mm	500	500	500	500	
Profondità con il frontale estratto	mm	-	-	-	-	
<b>Dimensioni di incasso</b>						
Altezza	mm	-	-	-	-	
Larghezza	mm	-	-	-	-	
Profondità	mm	-	-	-	-	
<b>Installazione</b>						
Diametro dello sbocco d'uscita dell'aria	mm	120/150	120/150	120/150	120/150	
Distanza minima da un piano cottura elettrico	mm	550	550	550	550	
Distanza minima da un piano cottura a gas	mm	650	650	650	650	
Installazione ad espulsione / a ricircolo d'aria		•/•	•/•	•/•	•/•	
Possibilità d'installazione a ricircolo con o senza camino		-	-	-	-	
<b>Dotazioni</b>						
Home Connect		-	-	-	-	
Motore EcoSilence Drive		•	-	-	-	
Tipo di controllo		Elettronico	Elettronico	Elettronico	Meccanico	
Disconnessione automatica temporizzata dopo 10 minuti dalla fine della cottura		•	-	-	-	
Indicatore elettronico di saturazione del filtro antigrasso		•	-	-	-	
Indicatore elettronico di saturazione del filtro a carboni attivi		•	-	-	-	
Funzionamento automatico		EcoSensor	-	-	-	
Programma di aspirazione intensiva con autoripristino dopo 6 minuti		•	•	•	•	
Aspirazione perimetrale		•	•	•	•	
Tipo di filtro antigrasso		Premium acciaio inox	Alluminio multistrato	Alluminio multistrato	Alluminio multistrato	
Numero di filtri antigrasso		3	3	3	3	
Parti elettroniche isolate dai filtri		•	•	•	•	
<b>Capacità di aspirazione</b>						
Livelli di aspirazione		5 (3 + 2 intensivi)	5 (3 + 2 intensivi)	4 (3 + 1 intensivo)	3	
<b>Funzionamento ad espulsione d'aria (secondo Norma UNE/EN 61591)</b>						
A livello 1	m3/h	240	310	310	260	
A livello 2	m3/h	430	360	360	360	
A livello 3	m3/h	600	460	460	440	
A livello intensivo min.	m3/h	710	560	560	-	
A livello intensivo max.	m3/h	790	730	730	-	
<b>Funzionamento a ricircolo d'aria</b>						
A livello massimo	m3/h	480	440	430	300	
<b>Potenza sonora (rumorosità)</b>						
<b>Funzionamento ad espulsione d'aria (secondo Norma UNE/EN 60704-3)</b>						
Rumorosità a livello 1	dB (A) re 1 pW	44	45	45	50	
Rumorosità a livello 2	dB (A) re 1 pW	59	49	49	58	
Rumorosità a livello 3	dB (A) re 1 pW	66	55	55	62	
Rumorosità a livello intensivo min.	dB (A) re 1 pW	69	60	60	-	
Rumorosità a livello intensivo max.	dB (A) re 1 pW	72	65	65	-	
<b>Funzionamento a ricircolo d'aria</b>						
Rumorosità a livello massimo	dB (A) re 1 pW	75	73	72	69	
<b>Illuminazione</b>						
Classe di illuminazione		LED ad alta efficienza	LED ad alta efficienza	LED ad alta efficienza	Lampadina alogena	
Numero di lampadine		3	3	3	2	
Potenza totale di illuminazione	W	9	9	9	60	
Temperatura di colore della luce	Kelvin	3.500	3.500	3.500	2.700	
<b>Collegamento elettrico</b>						
Assorbimento massimo	W	269	139	139	160	
Tensione	V	220-240	220-240	220-240	220-240	
Corrente minima	A	10	10	10	10	
Frequenza	Hz	50-60	50-60	50-60	50-60	
Lunghezza del cavo di alimentazione elettrica	cm	130	130	130	130	
Tipo di spina		Schuko	Schuko	Schuko	Schuko	
<b>Certificati di omologazione</b>						
<b>Accessori opzionali</b>						
Kit ricircolo ad alta efficienza CleanAir (montaggio con camino)		DSZ6240	DSZ6240	DSZ6240	DSZ6200	
Filtro CleanAir di ricambio		DSZ5201	DSZ5201	DSZ5201	DSZ5201	
Filtro CleanAir rigenerabile		DZZ0XX0P0	DZZ0XX0P0	DZZ0XX0P0	DZZ0XX0P0	
Kit ricircolo con filtro a carboni attivi (montaggio con camino)		DHZ5345	DHZ5345	DHZ5345	DHZ5325	
Filtro a carboni attivi di ricambio		DHZ5346	DHZ5346	DHZ5346	DHZ5326	

Caratteristiche	Serie   6		Serie   4	
	Cappe a muro Design con schermo in vetro			
Modelli	DWA097E50		DWA097A50	
<b>Scheda prodotto secondo Regolamento (UE) N. 65/2014</b>				
Consumo annuo di energia	kWh	28,9		28,9
Classe di efficienza energetica		A+		A+
Efficienza fluidodinamica	%	32,8		32,8
Classe di efficienza fluidodinamica		A		A
Efficienza luminosa	lx/W	108		108
Classe di efficienza luminosa		A		A
Efficienza del filtraggio dei grassi	%	79,5		79,5
Classe di efficienza del filtraggio dei grassi		C		C
Flusso d'aria (min./max.) a livello di potenza normale	m <sup>3</sup> /h	270/450		270/450
Flusso d'aria massimo	m <sup>3</sup> /h	690		690
Potenza sonora (min./max.) a livello di potenza normale	dB (A) re 1 pW	46/59		46/59
Potenza sonora massima	dB (A) re 1 pW	70		70
Consumo di energia in modo spento	W	0,24		0,22
Consumo di energia in modo standby	W	0,00		0,00
<b>Informazioni aggiuntive secondo Regolamento (UE) N. 66/2014</b>				
Fattore di incremento temporale		0,8		0,8
Indice di efficienza energetica		44,5		44,5
Flusso d'aria massimo (misurato al punto di massima efficienza)	m <sup>3</sup> /h	298,1		298,1
Pressione dell'aria misurata al punto di massima efficienza	Pa	333		333
Potenza elettrica assorbita al punto di massima efficienza	W	84,1		84,1
Potenza nominale del sistema di illuminazione	W	6		6
Illuminamento medio prodotto dal sistema di illuminazione sulla superficie di cottura	lux	650		650
<b>Dimensioni del prodotto</b>				
Altezza con installazione ad espulsione d'aria	mm	634-954		634-954
Altezza con installazione a ricircolo d'aria	mm	634-1.064		634-1.064
Larghezza	mm	900		900
Profondità	mm	540		540
Profondità con il frontale estratto	mm	-		-
<b>Dimensioni di incasso</b>				
Altezza	mm	-		-
Larghezza	mm	-		-
Profondità	mm	-		-
<b>Installazione</b>				
Diametro dello sbocco d'uscita dell'aria	mm	120/150		120/150
Distanza minima da un piano cottura elettrico	mm	550		550
Distanza minima da un piano cottura a gas	mm	650		650
Installazione ad espulsione / a ricircolo d'aria		•/•		•/•
Possibilità d'installazione a ricircolo con o senza camino		-		-
<b>Dotazioni</b>				
Home Connect		-		-
Motore EcoSilence Drive		•		•
Tipo di controllo		Elettronico		Elettronico
Disconnessione automatica temporizzata dopo 10 minuti dalla fine della cottura		•		-
Indicatore elettronico di saturazione del filtro antigrasso		•		-
Indicatore elettronico di saturazione del filtro a carboni attivi		•		-
Funzionamento automatico		-		-
Programma di aspirazione intensiva con autoripristino dopo 6 minuti		•		•
Aspirazione perimetrale		-		-
Tipo di filtro antigrasso		Alluminio multistrato		Alluminio multistrato
Numero di filtri antigrasso		1		1
Parti elettroniche isolate dai filtri		•		•
<b>Capacità di aspirazione</b>				
Livelli di aspirazione		5 (3 + 2 intensivi)		4 (3 + 1 intensivo)
Funzionamento ad espulsione d'aria (secondo Norma UNE/EN 61591)				
A livello 1	m <sup>3</sup> /h	270		270
A livello 2	m <sup>3</sup> /h	350		350
A livello 3	m <sup>3</sup> /h	450		450
A livello intensivo min.	m <sup>3</sup> /h	550		-
A livello intensivo max.	m <sup>3</sup> /h	690		690
Funzionamento a ricircolo d'aria				
A livello massimo	m <sup>3</sup> /h	360		360
<b>Potenza sonora (rumorosità)</b>				
Funzionamento ad espulsione d'aria (secondo Norma UNE/EN 60704-3)				
Rumorosità a livello 1	dB (A) re 1 pW	46		46
Rumorosità a livello 2	dB (A) re 1 pW	54		54
Rumorosità a livello 3	dB (A) re 1 pW	59		59
Rumorosità a livello intensivo min.	dB (A) re 1 pW	64		-
Rumorosità a livello intensivo max.	dB (A) re 1 pW	70		70
Funzionamento a ricircolo d'aria				
Rumorosità a livello massimo	dB (A) re 1 pW	73		74
<b>Illuminazione</b>				
Classe di illuminazione		LED ad alta efficienza		LED ad alta efficienza
Numero di lampadine		2		2
Potenza totale di illuminazione	W	6		6
Temperatura di colore della luce	Kelvin	3500		3.500
<b>Collegamento elettrico</b>				
Assorbimento massimo	W	136		136
Tensione	V	220-240		220-240
Corrente minima	A	10		10
Frequenza	Hz	50-60		50-60
Lunghezza del cavo di alimentazione elettrica	cm	130		130
Tipo di spina		Schuko		Schuko
<b>Certificati di omologazione</b>				
Accessori opzionali				
Kit ricircolo ad alta efficienza CleanAir (montaggio con camino)		DSZ6200		DSZ6200
Filtro CleanAir di ricambio		DSZ5201		DSZ5201
Filtro CleanAir rigenerabile		DZZ0XX0PO		DZZ0XX0PO
Kit ricircolo con filtro a carboni attivi (montaggio con camino)		DHZ5325		DHZ5325
Filtro a carboni attivi di ricambio		DHZ5326		DHZ5326

Caratteristiche	Serie   6		Serie   2	
	Cappe a muro Design piramidale sottile		Cappe a muro Design piramidale	
Modelli	DWW098E50		DWW09W450	
<b>Scheda prodotto secondo Regolamento (UE) N. 65/2014</b>				
Consumo annuo di energia	kWh	31,1		102,6
Classe di efficienza energetica		A+		E
Efficienza fluidodinamica	%	37,8		8,8
Classe di efficienza fluidodinamica		A		E
Efficienza luminosa	lx/W	100		4
Classe di efficienza luminosa		A		G
Efficienza del filtraggio dei grassi	%	77,8		67,7
Classe di efficienza del filtraggio dei grassi		C		D
Flusso d'aria (min./max.) a livello di potenza normale	m <sup>3</sup> /h	300/460		250/410
Flusso d'aria massimo	m <sup>3</sup> /h	860		210/390
Potenza sonora (min./max.) a livello di potenza normale	dB (A) re 1 pW	46/55		53/67
Potenza sonora massima	dB (A) re 1 pW	69		-
Consumo di energia in modo spento	W	0,23		0,00
Consumo di energia in modo standby	W	0,00		0,00
<b>Informazioni aggiuntive secondo Regolamento (UE) N. 66/2014</b>				
Fattore di incremento temporale		0,6		1,7
Indice di efficienza energetica		38,0		102,2
Flusso d'aria massimo (misurato al punto di massima efficienza)	m <sup>3</sup> /h	460,0		219,7
Pressione dell'aria misurata al punto di massima efficienza	Pa	331		136
Potenza elettrica assorbita al punto di massima efficienza	W	112,1		94,8
Potenza nominale del sistema di illuminazione	W	9		60
Illuminamento medio prodotto dal sistema di illuminazione sulla superficie di cottura	lux	897		246
<b>Dimensioni del prodotto</b>				
Altezza con installazione ad espulsione d'aria	mm	672-954		799-976
Altezza con installazione a ricircolo d'aria	mm	672-1.064		799-976
Larghezza	mm	900		600
Profondità	mm	500		500
Profondità con il frontale estratto	mm	-		-
<b>Dimensioni di incasso</b>				
Altezza	mm	-		-
Larghezza	mm	-		-
Profondità	mm	-		-
<b>Installazione</b>				
Diametro dello sbocco d'uscita dell'aria	mm	120/150		120/150
Distanza minima da un piano cottura elettrico	mm	550		550
Distanza minima da un piano cottura a gas	mm	650		650
Installazione ad espulsione / a ricircolo d'aria		•/•		•/•
Possibilità d'installazione a ricircolo con o senza camino		-		-
<b>Dotazioni</b>				
Home Connect		-		-
Motore EcoSilence Drive		•		-
Tipo di controllo		Elettronico		Meccanico
Disconnessione automatica temporizzata dopo 10 minuti dalla fine della cottura		•		-
Indicatore elettronico di saturazione del filtro antigrasso		•		-
Indicatore elettronico di saturazione del filtro a carboni attivi		•		-
Funzionamento automatico		-		-
Programma di aspirazione intensiva con autoripristino dopo 6 minuti		•		-
Aspirazione perimetrale		-		-
Tipo di filtro antigrasso		Alluminio multistrato		Alluminio multistrato
Numero di filtri antigrasso		3		2
Parti elettroniche isolate dai filtri		•		-
<b>Capacità di aspirazione</b>				
Livelli di aspirazione		5 (3 + 2 intensivi)		3
Funzionamento ad espulsione d'aria (secondo Norma UNE/EN 61591)				
A livello 1	m <sup>3</sup> /h	300		250
A livello 2	m <sup>3</sup> /h	370		330
A livello 3	m <sup>3</sup> /h	460		410
A livello intensivo min.	m <sup>3</sup> /h	670		-
A livello intensivo max.	m <sup>3</sup> /h	860		-
Funzionamento a ricircolo d'aria				
A livello massimo	m <sup>3</sup> /h	460		230
<b>Potenza sonora (rumorosità)</b>				
Funzionamento ad espulsione d'aria (secondo Norma UNE/EN 60704-3)				
Rumorosità a livello 1	dB (A) re 1 pW	46		53
Rumorosità a livello 2	dB (A) re 1 pW	50		59
Rumorosità a livello 3	dB (A) re 1 pW	55		67
Rumorosità a livello intensivo min.	dB (A) re 1 pW	64		-
Rumorosità a livello intensivo max.	dB (A) re 1 pW	69		-
Funzionamento a ricircolo d'aria				
Rumorosità a livello massimo	dB (A) re 1 pW	73		67
<b>Illuminazione</b>				
Classe di illuminazione		LED ad alta efficienza		Lampadina alogena
Numero di lampadine		3		2
Potenza totale di illuminazione	W	9		60
Temperatura di colore della luce	Kelvin	3500		2.700
<b>Collegamento elettrico</b>				
Assorbimento massimo	W	159		155
Tensione	V	220-240		220-240
Corrente minima	A	10		10
Frequenza	Hz	50-60		50-60
Lunghezza del cavo di alimentazione elettrica	cm	130		130
Tipo di spina		Schuko		Schuko
<b>Certificati di omologazione</b>				
Accessori opzionali				
Kit ricircolo ad alta efficienza CleanAir (montaggio con camino)		DSZ6240		-
Filtro CleanAir di ricambio		DSZ5201		-
Filtro CleanAir rigenerabile		DZZ0XX0PO		-
Kit ricircolo con filtro a carboni attivi (montaggio con camino)		DHZ5345		DHZ5275
Filtro a carboni attivi di ricambio		DHZ5346		DHZ5276

## Informazioni tecniche per cappe Serie | 4, Serie | 2

Serie | 4

Serie | 2

Caratteristiche	Cappe telescopiche			
	DFS097A50	DFS067A50	DFM064W50	
<b>Scheda prodotto secondo Regolamento (UE) N. 65/2014</b>				
Consumo annuo di energia	kWh	35,1	35,3	66,3
Classe di efficienza energetica		A	A	C
Efficienza fluidodinamica	%	30,7	29,6	21,3
Classe di efficienza fluidodinamica		A	A	C
Efficienza luminosa	lx/W	95	114	10
Classe di efficienza luminosa		A	A	E
Efficienza del filtraggio dei grassi	%	86,2	85,3	86,6
Classe di efficienza del filtraggio dei grassi		B	B	B
Flusso d'aria (min./max.) a livello di potenza normale	m <sup>3</sup> /h	230/420	220/400	280/400
Flusso d'aria massimo	m <sup>3</sup> /h	740	740	-
Potenza sonora (min./max.) a livello di potenza normale	dB (A) re 1 pW	43/55	43/55	59/68
Potenza sonora massima	dB (A) re 1 pW	68	68	-
Consumo di energia in modo spento	W	0,19	0,19	0,00
Consumo di energia in modo standby	W	0,00	0,00	0,00
<b>Informazioni aggiuntive secondo Regolamento (UE) N. 66/2014</b>				
Fattore di incremento temporale		0,9	0,9	1,2
Indice di efficienza energetica		50,1	50,2	79,1
Flusso d'aria massimo (misurato al punto di massima efficienza)	m <sup>3</sup> /h	382,0	374,8	205,8
Pressione dell'aria misurata al punto di massima efficienza	Pa	271	267	315
Potenza elettrica assorbita al punto di massima efficienza	W	93,6	94,0	84,6
Potenza nominale del sistema di illuminazione	W	6	6	40
Illuminamento medio prodotto dal sistema di illuminazione sulla superficie di cottura	lux	659	683	403
<b>Dimensioni del prodotto</b>				
Altezza con installazione ad espulsione d'aria	mm	426	426	203
Altezza con installazione a ricircolo d'aria	mm	426	426	203
Larghezza	mm	898	598	598
Profondità	mm	290	290	290
Profondità con il frontale estratto	mm	458	458	455
<b>Dimensioni di incasso</b>				
Altezza	mm	385	385	162
Larghezza	mm	524	524	526
Profondità	mm	290	290	290
<b>Installazione</b>				
Diametro dello sbocco d'uscita dell'aria	mm	120/150	120/150	120/150
Distanza minima da un piano cottura elettrico	mm	430	430	430
Distanza minima da un piano cottura a gas	mm	650	650	650
Installazione ad espulsione / a ricircolo d'aria		•/•	•/•	•/•
Possibilità d'installazione a ricircolo con o senza camino		-	-	-
<b>Dotazioni</b>				
Home Connect		-	-	-
Motore EcoSilence Drive		•	•	•
Tipo di controllo		Elettronico	Elettronico	Meccanico
Disconnessione automatica temporizzata dopo 10 minuti dalla fine della cottura		•	•	-
Indicatore elettronico di saturazione del filtro antigrasso		-	-	-
Indicatore elettronico di saturazione del filtro a carboni attivi		-	-	-
Funzionamento automatico		-	-	-
Programma di aspirazione intensiva con autoripristino dopo 6 minuti		•	•	-
Aspirazione perimetrale		-	-	-
Tipo di filtro antigrasso		Alluminio multistrato	Alluminio multistrato	Alluminio multistrato
Numero di filtri antigrasso		3	2	2
Parti elettroniche isolate dai filtri		-	-	-
<b>Capacità di aspirazione</b>				
Livelli di aspirazione		4 (3 + 1 intensivo)	4 (3 + 1 intensivo)	3
Funzionamento ad espulsione d'aria (secondo Norma UNE/EN 61591)				
A livello 1	m <sup>3</sup> /h	230	220	280
A livello 2	m <sup>3</sup> /h	340	330	340
A livello 3	m <sup>3</sup> /h	420	400	400
A livello intensivo min.	m <sup>3</sup> /h	-	-	-
A livello intensivo max.	m <sup>3</sup> /h	740	740	-
Funzionamento a ricircolo d'aria				
A livello massimo	m <sup>3</sup> /h	510	490	190
<b>Potenza sonora (rumorosità)</b>				
Funzionamento ad espulsione d'aria (secondo Norma UNE/EN 60704-3)				
Rumorosità a livello 1	dB (A) re 1 pW	43	43	59
Rumorosità a livello 2	dB (A) re 1 pW	50	50	64
Rumorosità a livello 3	dB (A) re 1 pW	55	55	68
Rumorosità a livello intensivo min.	dB (A) re 1 pW	-	-	-
Rumorosità a livello intensivo max.	dB (A) re 1 pW	68	68	-
Funzionamento a ricircolo d'aria				
Rumorosità a livello massimo	dB (A) re 1 pW	74	73	74
<b>Illuminazione</b>				
Classe di illuminazione		LED ad alta efficienza	LED ad alta efficienza	Illuminazione alogena
Numero di lampadine		2	2	2
Potenza totale di illuminazione	W	6	6	40
Temperatura di colore della luce	Kelvin	3.500	3.500	2.700
<b>Collegamento elettrico</b>				
Assorbimento massimo	W	146	146	145
Tensione	V	220-240	220-240	220-240
Corrente minima	A	10	10	10
Frequenza	Hz	50-60	50-60	50
Lunghezza del cavo di alimentazione elettrica	cm	175	175	175
Tipo di spina		Schuko	Schuko	Schuko
<b>Certificati di omologazione</b>				
		VDE-CE-E11D	VDE-CE	VDE-CE-E11D
<b>Accessori opzionali</b>				
Kit ricircolo ad alta efficienza CleanAir		DSZ4683	DSZ4683	-
Filtro CleanAir di ricambio		DSZ4681	DSZ4681	-
Kit ricircolo con filtro a carboni attivi		DSZ4565	DSZ4565	DSZ4545
Filtro a carboni attivi di ricambio		DSZ4561	DSZ4561	DSZ4551
Pannello frontale decorativo nero		DSZ4956	DSZ4956	DSZ4656
Pannello frontale decorativo bianco		DSZ4952	DSZ4952	DSZ4652
Cornice di abbassamento scomparsa "Push&Hide"		DSZ4960	DSZ4960	-
Kit di montaggio mobile a pensile (unità di parete)		DSZ4920	-	-

## Informazioni tecniche per cappe Serie | 6, Serie | 4, Serie | 2

Serie | 6

Serie | 4

Serie | 2

Caratteristiche	Cappe a scomparsa				
	DHL885C	DHL755B	DHL545S	DHL535C	
<b>Scheda prodotto secondo Regolamento (UE) N. 65/2014</b>					
Consumo annuo di energia	kWh	105,1	107,5	171,9	129,2
Classe di efficienza energetica		C	D	E	E
Efficienza fluidodinamica	%	18,7	17,4	7,8	5,8
Classe di efficienza fluidodinamica		C	D	F	F
Efficienza luminosa	lx/W	121	9	8	3
Classe di efficienza luminosa		A	E	F	G
Efficienza del filtraggio dei grassi	%	75	88,6	87,7	53,4
Classe di efficienza del filtraggio dei grassi		D	B	B	F
Flusso d'aria (min./max.) a livello di potenza normale	m <sup>3</sup> /h	340/630	200/390	270/380	130/170
Flusso d'aria massimo	m <sup>3</sup> /h	730	640	490	250
Potenza sonora (min./max.) a livello di potenza normale	dB (A) re 1 pW	52/65	42/59	53/61	49/55
Potenza sonora massima	dB (A) re 1 pW	68	69	67	65
Consumo di energia in modo spento	W	0,40	0,00	0,00	0,00
Consumo di energia in modo standby	W	0,00	0,00	0,00	0,00
<b>Informazioni aggiuntive secondo Regolamento (UE) N. 66/2014</b>					
Fattore di incremento temporale		1,3	1,4	1,7	1,8
Indice di efficienza energetica		78,4	88,5	104,9	107,8
Flusso d'aria massimo (misurato al punto di massima efficienza)	m <sup>3</sup> /h	413,0	393,3	270,6	177,4
Pressione dell'aria misurata al punto di massima efficienza	Pa	349	244	237	154
Potenza elettrica assorbita al punto di massima efficienza	W	213,8	153,1	230,0	130,0
Potenza nominale del sistema di illuminazione	W	2	40	40	60
Illuminamento medio prodotto dal sistema di illuminazione sulla superficie di cottura	lux	266	345	335	196
<b>Dimensioni del prodotto</b>					
Altezza con installazione ad espulsione d'aria	mm	418	255	255	235
Altezza con installazione a ricircolo d'aria	mm	418	255	255	235
Larghezza	mm	860	730	530	530
Profondità	mm	300	380	380	280
Profondità con il frontale estratto	mm	-	-	-	-
<b>Dimensioni di incasso</b>					
Altezza	mm	418	255	255	235
Larghezza	mm	836	700	500	500
Profondità	mm	264	350	350	260
<b>Installazione</b>					
Diametro dello sbocco d'uscita dell'aria	mm	120/150	120/150	120/150	120
Distanza minima da un piano cottura elettrico	mm	500	650	650	650
Distanza minima da un piano cottura a gas	mm	650	650	650	650
Installazione ad espulsione / a ricircolo d'aria		•/•	•/•	•/•	•/•
Possibilità d'installazione a ricircolo con o senza camino		-	-	-	-
<b>Dotazioni</b>					
Home Connect		-	-	-	-
Motore EcoSilence Drive		-	-	-	-
Tipo di controllo		Elettronico	Meccanico	Meccanico	Meccanico
Disconnessione automatica temporizzata dopo 10 minuti dalla fine della cottura		-	-	-	-
Indicatore elettronico di saturazione del filtro antigrasso		-	-	-	-
Indicatore elettronico di saturazione del filtro a carboni attivi		-	-	-	-
Funzionamento automatico		-	-	-	-
Programma di aspirazione intensiva con autoripristino dopo 6 minuti		•	-	-	-
Aspirazione perimetrale		-	-	-	-
Tipo di filtro antigrasso		Premium acciaio inox	Alluminio multistrato	Alluminio multistrato	Alluminio multistrato
Numero di filtri antigrasso		2	2	2	1
Parti elettroniche isolate dai filtri		-	-	-	-
<b>Capacità di aspirazione</b>					
Livelli di aspirazione		4 (3 + 1 intensivo)	4 (3 + 1 intensivo)	4 (3 + 1 intensivo)	3 (2 + 1 intensivo)
Funzionamento ad espulsione d'aria (secondo Norma UNE/EN 61591)					
A livello 1	m <sup>3</sup> /h	340	200	270	130
A livello 2	m <sup>3</sup> /h	540	320	270	170
A livello 3	m <sup>3</sup> /h	630	390	380	-
A livello intensivo min.	m <sup>3</sup> /h	-	-	-	-
A livello intensivo max.	m <sup>3</sup> /h	730	640	490	250
Funzionamento a ricircolo d'aria					
A livello massimo	m <sup>3</sup> /h	310	430	380	240
<b>Potenza sonora (rumorosità)</b>					
Funzionamento ad espulsione d'aria (secondo Norma UNE/EN 60704-3)					
Rumorosità a livello 1	dB (A) re 1 pW	52	42	53	49
Rumorosità a livello 2	dB (A) re 1 pW	62	51	57	55
Rumorosità a livello 3	dB (A) re 1 pW	65	59	61	-
Rumorosità a livello intensivo min.	dB (A) re 1 pW	-	-	-	-
Rumorosità a livello intensivo max.	dB (A) re 1 pW	68	69	67	65
Funzionamento a ricircolo d'aria					
Rumorosità a livello massimo	dB (A) re 1 pW	74	72	71	67
<b>Illuminazione</b>					
Classe di illuminazione		LED ad alta efficienza	Illuminazione alogena	Illuminazione alogena	Lampadina alogena
Numero di lampadine		2	2	2	2
Potenza totale di illuminazione	W	2	40	40	60
Temperatura di colore della luce	Kelvin	4.000	2.800	2.800	2.700
<b>Collegamento elettrico</b>					
Assorbimento massimo	W	277	240	310	230
Tensione	V	220-240	220-240	220-240	220-240
Corrente minima	A	3	10	10	10
Frequenza	Hz	50	50	50	50
Lunghezza del cavo di alimentazione elettrica	cm	150	130	130	130
Tipo di spina		Schuko	Schuko	Schuko	Schuko
<b>Certificati di omologazione</b>					
		VDE-CE	VDE-CE	VDE-CE	VDE-CE
<b>Accessori opzionali</b>					
Kit ricircolo ad alta efficienza CleanAir		DSZ4683	-	-	-
Filtro CleanAir di ricambio		DSZ4681	-	-	-
Kit ricircolo con filtro a carboni attivi		DHZ5605	-	-	-
Filtro a carboni attivi di ricambio		DHZ5316	DHZ7305	DHZ7305	DHZ7304

# Tutti lavano le stoviglie. I numeri 1 lo fanno alla perfezione.

La nuova generazione di lavastoviglie Bosch, grazie a tecnologie straordinariamente innovative, offre soluzioni uniche in fatto di sicurezza e flessibilità, per risultati di lavaggio e asciugatura da veri numeri 1\*.

**WORLD'S  
BRAND NO. 1\***

\* Bosch: N° 1 al mondo nel mercato delle lavastoviglie.  
Fonte: Euromonitor, Volume Retail, 2015

# Il nostro punto di partenza sono sempre le persone.

## **Il 97% dei consumatori vuole trovare le stoviglie ben asciutte al termine del programma di lavaggio in lavastoviglie.\***

Al giorno d'oggi quasi tutti i materiali con cui sono fatti piatti, pentole, bicchieri e così via, sono lavabili in lavastoviglie. Così come i contenitori e le stoviglie in plastica, ormai di comune utilizzo, che però richiedono spesso un ulteriore passaggio a mano per essere asciugate alla perfezione.

## **Il 78% dei consumatori avvia la lavastoviglie nelle ore serali.\***

Sempre più famiglie sfruttano le tariffe convenienti della sera per utilizzare gli elettrodomestici. E sempre più spesso gli ambienti domestici vedono la zona giorno insieme alla zona cottura. Ecco perché il livello di rumorosità delle lavastoviglie sta diventando una discriminante particolarmente importante al momento dell'acquisto.

## **Il 76% dei consumatori è preoccupato del fatto che i propri bicchieri possano rovinarsi a causa del lavaggio in lavastoviglie.\***

I bicchieri di alta qualità sono sempre più uno standard in casa e, di norma, oggi sono lavabili anche in lavastoviglie. Il fatto che si possano rompere o rovinare è particolarmente antipatico, a tal punto che se questo accade, non vengono più messi in lavastoviglie o addirittura riacquistati.

\* Fonte: Ricerca interna Bosch, Settembre/Ottobre 2015, N=1.612



## Bosch presenta PerfectDry: l'asciugatura perfetta, oggi anche sulla plastica.

Il lavaggio perfetto si accompagna all'asciugatura perfetta: le nuove lavastoviglie PerfectDry di Bosch con esclusiva tecnologia Zeolith® garantiscono ogni volta risultati perfetti, anche sulle stoviglie in plastica.



## Molte lavastoviglie lavano la plastica.

Che si tratti di contenitori per un pranzo fuori casa, insalatiere o biberon – le stoviglie in plastica sono particolarmente pratiche nell'uso quotidiano. Ma per quanto utili, il loro lavaggio in lavastoviglie a volte crea più lavoro: al termine del lavaggio infatti, può capitare che risultino ancora bagnate e devono quindi essere asciugate a mano.

## Le nostre la asciugano anche alla perfezione.

### **PerfectDry**

Lavaggio perfetto, asciugatura perfetta:  
le nuove lavastoviglie PerfectDry di Bosch con Zeolite.

Le lavastoviglie PerfectDry di Bosch, grazie alla Zeolite, si prenderanno carico del lavoro al tuo posto, perché la Zeolite trasforma in modo naturale l'umidità in calore secco. Grazie al delicato flusso di aria calda, il calore viene distribuito in modo uniforme all'interno della lavastoviglie. Il risultato? Un'asciugatura perfetta, ogni volta, su tutte le stoviglie. Anche quelle in plastica.

L'opzione Asciugatura Extra, inoltre, aumenta ulteriormente l'efficacia di asciugatura quando necessario. In questo modo, le stoviglie saranno pronte per essere riposte nell'armadio appena il ciclo di lavaggio si conclude senza doverle ripassare a mano.

PerfectDry di Bosch è la soluzione più semplice per risultati di lavaggio ed asciugatura perfetti!



# Per bicchieri delicati. E orecchie sensibili.

Programmi Bicchieri 40 °C e Silence 50 °C: le lavastoviglie Bosch hanno a cuore i tuoi bicchieri più preziosi, ma anche la tua serenità.

## Cura dei bicchieri

Usiamo i bicchieri quotidianamente: non è semplice mantenerli brillanti come il primo giorno e farli durare a lungo. Ecco perché ci pensano le nostre lavastoviglie! Il programma Bicchieri 40 °C pulisce in maniera delicata anche i bicchieri più fragili e li asciuga perfettamente. L'accessorio Porta Bicchieri, inoltre, è particolarmente adatto per i bicchieri a stelo lungo perché li mantiene in posizione e ne previene i graffi durante il lavaggio. Ma non è tutto. Bosch pensa anche alla brillantezza dei bicchieri più preziosi: una speciale valvola garantisce il corretto bilanciamento tra acqua dolce e acqua salata, preservando la brillantezza dei bicchieri, anche dopo numerosi cicli di lavaggio.

## Silenzio

La cucina è molto più di una stanza dedicata alla preparazione di ricette. È uno spazio dove sentirsi a casa, che questo includa leggere un libro, lavorare, dormire, ascoltare la musica, giocare con i propri figli o servire una cena agli amici. Ecco perché le nostre lavastoviglie sono particolarmente silenziose. E per un'atmosfera ancora più piacevole c'è il programma Silence 50 °C, utile nei casi in cui si voglia azionare la lavastoviglie di notte o per gli ambienti di casa che vedono la zona giorno unita alla cucina.





La qualità per Bosch è di... Serie:  
uno sguardo alla nostra gamma.

	Serie   8	Serie   6	Serie   4	Serie   2
<b>Risultati di asciugatura</b>				
<b>PerfectDry con Zeolite</b> Risultati di asciugatura perfetti, anche sulla plastica.	✓	✓		
<b>Opzione ExtraDry</b> Asciugatura extra per carichi particolarmente difficili da asciugare.	✓	✓	✓	
<b>Silenzio</b>				
<b>Programma Silence</b> Il modo più silenzioso di lavare le stoviglie.	✓	✓	✓	✓
<b>Cura dei bicchieri</b>				
<b>Protezione bicchieri</b> Bilanciatura automatica tra acqua dolce e salata.	✓			
<b>Accessorio Porta Bicchieri</b> Protezione dei bicchieri preziosi a stelo lungo.	✓	✓		
<b>Programma Bicchieri 40°C</b> Bicchieri brillanti e asciugatura senza residui.	✓	✓	✓	
<b>Connettività</b>				
<b>Home Connect</b> Elettrodomestici connessi, per una vita più semplice.	✓	✓		

Design innovativo,  
risultati brillanti.

Per noi di Bosch l'estetica è importante, ma solo se accompagnata alla semplicità d'uso. Questo significa che ogni dettaglio è studiato per far sì che i nostri prodotti durino nel tempo e, al contempo, siano facili da utilizzare. Le lavastoviglie non solo hanno un design rinnovato e particolarmente accattivante, ma semplificano la vita anche nelle piccole cose.



#### Display TFT.

Il display TFT consente di selezionare i programmi in maniera intuitiva e di avere sempre tutto sotto controllo, grazie al menu leggibile e facilmente navigabile.



#### Display LED.

I display LED sono particolarmente semplici da utilizzare; indicano il tempo residuo e lo stato del programma di lavaggio in maniera sintetica.



#### Display elettronico.

Il display elettronico indica il tempo residuo oltre a dare le principali informazioni, come ad esempio la mancanza di sale o brillantante.

# Tutte le soluzioni Bosch per il massimo comfort d'utilizzo.

## Asciugatura con Zeolite.

La Zeolite è un minerale che trasforma in modo naturale l'umidità in calore secco. Grazie al delicato flusso di aria calda, il calore viene distribuito in modo uniforme all'interno della lavastoviglie. Il risultato? Un'asciugatura perfetta su tutte le stoviglie. La Zeolite non va sostituita perché si rigenera ad ogni ciclo di asciugatura, durando per tutta la vita del prodotto.



## Motore EcoSilence Drive.

Il motore senza spazzole EcoSilence Drive è estremamente efficiente, veloce e silenzioso e dosa millimetricamente la pressione dell'acqua sulle stoviglie per un trattamento adeguato ad ogni tipo di carico. Tutto questo per utilizzare meno acqua, meno energia e avere sempre risultati perfetti.



## Sensore di carico.

Un ottimale utilizzo dell'acqua è possibile anche in caso di carichi ridotti, con un conseguente risparmio di acqua ed energia. Uno speciale sensore infatti riconosce il carico presente nella lavastoviglie e dosa la quantità di acqua necessaria al lavaggio.



## Sistema Rackmatic.

Massima flessibilità di carico, che si tratti di tazzine da caffè o pentole di grandi dimensioni: il cestello superiore può essere regolato in 3 diverse posizioni consentendo di guadagnare, a seconda delle necessità, fino a 5 cm in altezza.



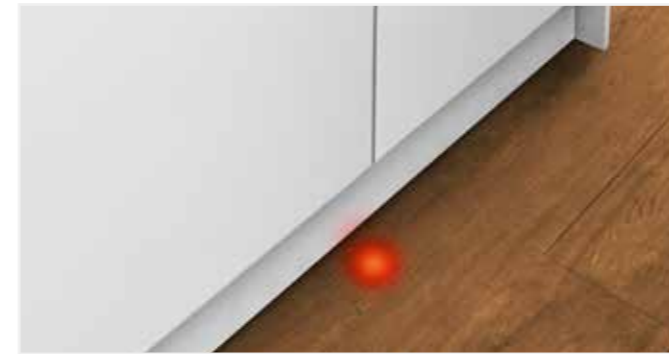
## EmotionLight.

Un'innovazione che si accompagna a un design moderno, una luce sofisticata per illuminare l'interno della lavastoviglie in modo elegante.



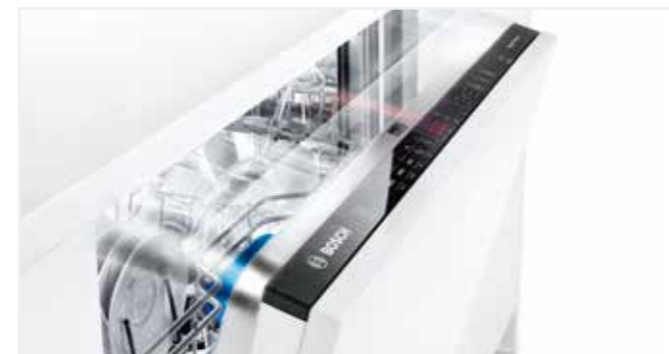
## TimeLight.

Durante il lavaggio, TimeLight proietta direttamente sul pavimento le informazioni relative alla fase del programma selezionato ed il tempo residuo. L'indicatore risulta ben leggibile su tutti i tipi di pavimento ed è particolarmente pratico per le lavastoviglie a scomparsa totale.



## InfoLight.

Grazie al punto luce rosso, basta uno sguardo al pavimento per sapere se la lavastoviglie è in funzione.



## OpenAssist.

Finalmente potrete aprire lo sportello della vostra lavastoviglie con una semplice carezza. Grazie ad uno speciale sensore, questa semplice ma utile innovazione è molto comoda nelle cucine moderne senza maniglie a vista.



# La competenza nel lavaggio può dare solo un risultato: assoluta brillantezza.

Le lavastoviglie Bosch hanno il programma giusto per ogni esigenza.

## Programmi

Il consumo d'acqua, la temperatura dell'acqua e il tempo di risciacquo vengono adeguati perfettamente al grado di sporcizia delle stoviglie. Per un risultato brillante con il minimo consumo energetico.

### Auto 45-65 °C

Raggiunge automaticamente i migliori risultati di lavaggio con un grado di sporco normale e carico misto, ottimizzando i consumi.

### Intensivo 70 °C

Un programma speciale per stoviglie molto sporche, in particolare pentole e padelle. La temperatura di lavaggio elevata assicura inoltre la massima igiene.

### Eco 50 °C

Programma con consumi ridotti per lavaggi con stoviglie normalmente sporche.

### Bicchieri 40 °C

Programma di lavaggio a 40 °C per bicchieri: il programma di lavaggio per una pulizia delicata, un'asciugatura perfetta e una brillantezza impeccabile.

### Rapido 45 °C

Le stoviglie poco sporche sono lavate perfettamente a 45 °C in soli 29 minuti.

### Rapido 60 °C

Questo programma è ideale per stoviglie molto sporche, garantendo sempre un'asciugatura brillante e una pulizia perfetta. La pressione dell'acqua all'interno della lavastoviglie, più elevata rispetto ai programmi standard, consente di eliminare ogni residuo di sporco.

### 1h 65 °C

Il programma veloce perfetto per stoviglie mediamente sporche.

### Prelavaggio

Le stoviglie vengono spruzzate per lo più con acqua fredda e senza aggiunta di detersivo.

### Silence 50 °C

Con questo nuovo programma la tua lavastoviglie sarà ancora più silenziosa, riducendo ulteriormente la rumorosità e ti permetterà di sfruttare i vantaggi delle tariffe notturne dell'elettricità.

## Funzioni speciali

Per un lavaggio particolarmente igienico, maggiore rapidità o risultati brillanti: le nostre funzioni speciali ti rendono la vita facile.



### IntensiveZone

Potente pressione dell'acqua e temperatura elevata in tutto il cestello inferiore. Nel cestello superiore la pressione dell'acqua corrisponde al programma selezionato. Elimina lo sporco tenace da padelle e pentole nel cestello inferiore e pulisce perfettamente le stoviglie delicate nel cestello superiore.



### VarioSpeed Plus

Con l'opzione VarioSpeed Plus, un carico completo di stoviglie si lava e si asciuga in pochissimo tempo e in modo ottimale. Basta premere un tasto e la durata di lavaggio si riduce fino al 66 %, mantenendo la stessa elevata performance di lavaggio a cui sei abituato. Attiva la funzione VarioSpeed Plus quando hai fretta, per esempio per una festa di famiglia o un party di compleanno.



### VarioSpeed

Con l'opzione VarioSpeed è possibile ridurre fino al 50% i tempi dei programmi standard.



### Mezzo carico

La funzione ideale per un ciclo di lavaggio con meno stoviglie che garantisce una riduzione del consumo di energia, acqua e risparmio di tempo. È possibile disporre le stoviglie nel cestello superiore e inferiore.



### Purezza Attiva Plus

La nuova funzione speciale Purezza Attiva Plus può essere attivata in diversi cicli di lavaggio e garantisce elevate prestazioni d'igiene grazie a un lavaggio antibatterico. Questo risultato si ottiene aumentando il livello della temperatura fino a 70 °C durante il risciacquo e mantenendolo a lungo. Purezza Attiva Plus è pertanto ideale per tutti coloro che esigono standard di massima igiene, per esempio in caso di bambini piccoli o persone allergiche.



### Asciugatura Extra

L'uso di temperature più elevate durante il risciacquo prolunga automaticamente la fase di asciugatura. Con questa funzione si ottengono migliori risultati, il che si nota soprattutto per le parti in plastica di grandi dimensioni.



### Programma Manutenzione

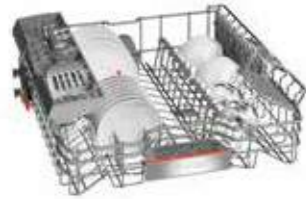
Per pulire la vasca della lavastoviglie, si utilizza normalmente un prodotto specifico. Con questo speciale programma potrai apprezzare una pulizia ancora più profonda ed efficace: la tua lavastoviglie ti ringrazierà!

# Tipico di Bosch: mettiamo ordine persino dove c'è già.

## VarioFlex Pro

### Sistema di cestelli VarioFlex Pro

L'innovativo sistema di cestelli VarioFlex Pro ti offre tantissime possibilità di regolazione. Grazie ai touchpoint rossi e al sistema Rackmatic puoi individuare subito dove e come si possono regolare i cestelli con molta flessibilità in funzione delle stoviglie da caricare. Così aumenta il numero di stoviglie pulite e brillanti. Il tutto in un unico ciclo.



### Terzo cestello Pro

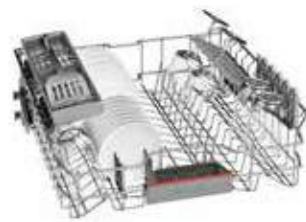
Il terzo cestello estraibile Pro offre molto spazio: per i grandi utensili da cucina, nel cestello sono integrate delle apposite fessure molto utili; per le piccole stoviglie i fianchi abbassabili creano più spazio. Grazie ai touchpoint rossi e ai tasti rossi di abbassamento puoi individuare subito dove e come regolare il cestello per le posate da caricare. Questo terzo piano di carico rende superfluo il cestello portaposate e trasforma le lavastoviglie in un miracolo di spazio: puoi infatti caricare fino a 14 coperti standard.



## VarioFlex

### Sistema di cestelli VarioFlex

Il sistema di cestelli VarioFlex color argento è sinonimo di grande flessibilità e comfort: nel cestello superiore questo è garantito da elementi mobili (supporti arcuati dei calici a stelo lungo, rastrelliere e ripiani); in quello inferiore ci sono diversi elementi mobili (lato posteriore rialzato per i supporti arcuati dei calici a stelo lungo, rastrelliere ribaltabili e ripiani).



### Terzo cestello

Il terzo cestello estraibile offre molto spazio: per i grandi utensili da cucina, come fruste o mestoli, nel cestello sono integrate delle apposite fessure molto utili. Questo terzo piano di carico rende superfluo il cestello portaposate nel cestello inferiore e trasforma le lavastoviglie in un miracolo di spazio: puoi infatti caricare fino a 14 coperti standard.



I nostri sistemi di cestelli possono contenere fino a 14 coperti standard e offrono spazio e stabilità a ogni stoviglia.

## Vario

### Sistema di cestelli Vario

Il sistema di cestelli Vario color argento è sinonimo di grande flessibilità. Il cestello superiore è composto da alcuni elementi mobili e offre spazio per bicchieri, piattini, tazze e posate, ma anche per calici a stelo lungo e pentole. Nel cestello inferiore, grazie alle rastrelliere ribaltabili mobili c'è anche spazio per pentole e padelle grandi.



### Terzo cestello

Con il terzo cestello estraibile, ossia il terzo piano di carico, le lavastoviglie diventano ancora più pratiche. Il cestello è il posto ideale per le posate e i piccoli utensili da cucina, per maggiore flessibilità e spazio all'interno. Il cestello portaposate nel cestello inferiore è sostituito dal terzo cestello. In questo modo la lavastoviglie da 60 cm ha una capienza fino ai 14 coperti standard, quella da 45 cm fino a 10.



## Normal

### Sistema di cestelli Normal

I cestelli Normal rendono semplice e veloce il compito di posizionare le stoviglie: grazie al fianco abbassabile, nel cestello superiore è possibile riporre anche tazze e bicchieri a stelo lungo. Il cestello inferiore, grazie alle due rastrelliere abbattibili e al cestello portaposate, è l'ideale per piatti, posate e pentole di varie dimensioni.



## Cestello portaposate

### Cestello portaposate

Il cestello portaposate è collocato in modo flessibile nel cestello inferiore e fornisce altro spazio per caricare le posate. In tutti i modelli senza il terzo cestello, il cestello portaposate fa parte della dotazione di serie.



# Home Connect: elettrodomestici connessi per una vita più semplice.

Per semplificare la vita di tutti i giorni, c'è Home Connect. Con l'esclusiva App è infatti possibile controllare ed azionare da remoto gli elettrodomestici, accedere ai manuali di utilizzo in formato digitale e consultare utili consigli e suggerimenti direttamente dal proprio smartphone o tablet. Per una vita più semplice e, naturalmente, risultati perfetti.

## Novità assoluta per i tuoi piatti: le notifiche Push.

Diciamoci la verità: ci sono cose più importanti nella vita che pensare a lavare i piatti. Ecco perchè la tua lavastoviglie può inviare notifiche Push al tuo smartphone per avisarti sullo stato del programma di lavaggio in corso. Così avrai comunque tutto sotto controllo e potrai dedicarti alle cose che contano davvero.

## Tutto il bello della semplicità: Easy Start.

Tua madre è la maggiore esperta in circolazione su come lavare i piatti – ma anche il tuo smartphone! Basta chiedere a Easy Start, che ti suggerirà il programma di lavaggio più adatto per le tue stoviglie. Così potrai sempre contare sull'esperto di casa in fatto di lavaggio, anche quando tua madre non è nei paraggi.



# È facile fare promesse. Noi preferiamo dare delle garanzie: 10 anni di garanzia, per essere precisi.

La Garanzia in caso di corrosione della vasca delle lavastoviglie Bosch è valida per 10 anni dall'acquisto. Si può attivare facilmente online nella sezione Servizio Clienti del sito [www.bosch-home.com/it](http://www.bosch-home.com/it)



### La qualità arriva dell'esperienza.

Nessun elettrodomestico Bosch lascia le nostre fabbriche prima di essere stato testato a raggiungere i più alti standard di qualità, performance e sostenibilità. Questo è ciò che promise Robert Bosch quando fondò la sua azienda nel 1886 e questa è la filosofia che, ancora oggi, sta alla base della nostra produzione. Per questo sviluppiamo costantemente nuovi processi di controllo della qualità e dei materiali che utilizziamo.

### Idee innovative garantiscono prodotti che durano nel tempo.

Per i materiali usati per le vasche delle nostre lavastoviglie sono stati studiati esclusivi trattamenti delle superfici ed innovativi sistemi di produzione ed assemblaggio. Questo, assieme all'utilizzo di fogli di acciaio inox di altissima qualità, fa sì che le nostre lavastoviglie possano offrire la massima protezione in caso di corrosione della vasca di lavaggio. Ora potrete approfittare dell'innovazione Bosch grazie alla nuova garanzia di 10 anni in caso di corrosione della vasca.

## Novità: attiva la tua garanzia online

### Attivare la garanzia non potrebbe essere più semplice.

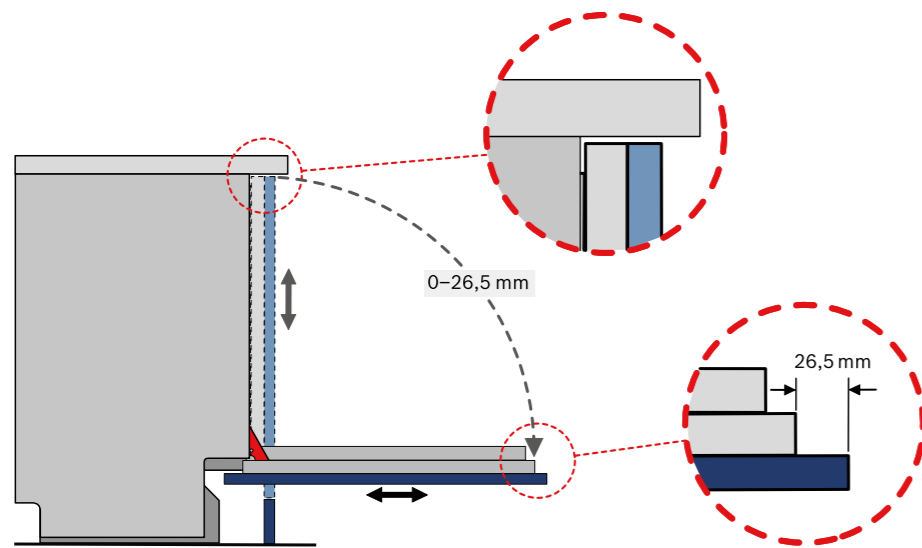
Potete attivare la garanzia entro 10 giorni dall'acquisto della vostra nuova lavastoviglie Bosch. È molto semplice: basta accedere al **sito Bosch [www.bosch-home.com/it](http://www.bosch-home.com/it)**, nella sezione Servizio Clienti e attivare l'anno di assistenza supplementare sulla lavastoviglie. Automaticamente riceverete anche il modulo relativo alla garanzia di 10 anni contro la corrosione passante della vasca di lavaggio della lavastoviglie. Un unico click per un servizio completo. Il nostro **numero verde 800-829120** è comunque sempre a vostra disposizione per attivare la garanzia.



# La soluzione perfetta per ogni idea di cucina. Le cerniere Sliding.

## Cosa sono le cerniere Sliding?

Sono un sistema di cerniere nato per semplificare l'installazione dell'anta della lavastoviglie in ogni situazione.



## Come funzionano?

Le cerniere Sliding permettono all'anta del mobile di scivolare sulla porta della lavastoviglie durante l'apertura garantendo la massima adesione, così da non lasciare spazio tra le superfici.



### Quali sono i vantaggi?

La possibilità di utilizzare i classici pannelli da 72 cm senza effettuare l'intaglio nello zoccolo della cucina e di soddisfare le nuove tendenze che tendono ad aumentare l'altezza delle ante e a ridurre la dimensione dello zoccolo. Grazie alla cerniera Sliding è possibile, inoltre, installare le lavastoviglie nelle cucine con zoccolo a partire da 6,5 cm e ante da 65 a 75 cm.



# Indicazioni di progettazione supplementari per lavastoviglie.















		Altezza corpo 655-750 mm										Altezza corpo 705-800mm												
		Altezza nicchia in mm																						
		81,5	82,0	82,5	83,0	83,5	84,0	84,5	85,0	85,5	86,0	86,5	87,0	87,5	88,0	88,5	89,0	89,5	90,0	90,5	91,0	91,5	92,0	92,5
65	Altezza zoccolo in mm	81,5	81,5	81,5	81,5	81,5	81,5	81,5	81,5	81,5	81,5	86,5	86,5	86,5	86,5	86,5	86,5	86,5	86,5	86,5	86,5	86,5	86,5	86,5
70		81,5	81,5	81,5	81,5	81,5	81,5	81,5	81,5	81,5	81,5	86,5	86,5	86,5	86,5	86,5	86,5	86,5	86,5	86,5	86,5	86,5	86,5	86,5
75		81,5	81,5	81,5	81,5	81,5	81,5	81,5	81,5	81,5	81,5	86,5	86,5	86,5	86,5	86,5	86,5	86,5	86,5	86,5	86,5	86,5	86,5	86,5
80		81,5	81,5	81,5	81,5	81,5	81,5	81,5	81,5	81,5	81,5	86,5	86,5	86,5	86,5	86,5	86,5	86,5	86,5	86,5	86,5	86,5	86,5	86,5
85		81,5	81,5	81,5	81,5	81,5	81,5	81,5	81,5	81,5	81,5	86,5	86,5	86,5	86,5	86,5	86,5	86,5	86,5	86,5	86,5	86,5	86,5	86,5
90		81,5	81,5	81,5	81,5	81,5	81,5	81,5	81,5	81,5	81,5	86,5	86,5	86,5	86,5	86,5	86,5	86,5	86,5	86,5	86,5	86,5	86,5	86,5
95		81,5	81,5	81,5	81,5	81,5	81,5	81,5	81,5	81,5	81,5	86,5	86,5	86,5	86,5	86,5	86,5	86,5	86,5	86,5	86,5	86,5	86,5	86,5
100		81,5	81,5	81,5	81,5	81,5	81,5	81,5	81,5	81,5	81,5	86,5	86,5	86,5	86,5	86,5	86,5	86,5	86,5	86,5	86,5	86,5	86,5	86,5
105		81,5	81,5	81,5	81,5	81,5	81,5	81,5	81,5	81,5	81,5	86,5	86,5	86,5	86,5	86,5	86,5	86,5	86,5	86,5	86,5	86,5	86,5	86,5
110		81,5	81,5	81,5	81,5	81,5	81,5	81,5	81,5	81,5	81,5	86,5	86,5	86,5	86,5	86,5	86,5	86,5	86,5	86,5	86,5	86,5	86,5	86,5
115		81,5	81,5	81,5	81,5	81,5	81,5	81,5	81,5	81,5	81,5	86,5	86,5	86,5	86,5	86,5	86,5	86,5	86,5	86,5	86,5	86,5	86,5	86,5
120		81,5	81,5	81,5	81,5	81,5	81,5	81,5	81,5	81,5	81,5	86,5	86,5	86,5	86,5	86,5	86,5	86,5	86,5	86,5	86,5	86,5	86,5	86,5
125		81,5	81,5	81,5	81,5	81,5	81,5	81,5	81,5	81,5	81,5	86,5	86,5	86,5	86,5	86,5	86,5	86,5	86,5	86,5	86,5	86,5	86,5	86,5
130		81,5	81,5	81,5	81,5	81,5	81,5	81,5	81,5	81,5	81,5	86,5	86,5	86,5	86,5	86,5	86,5	86,5	86,5	86,5	86,5	86,5	86,5	86,5
135		81,5	81,5	81,5	81,5	81,5	81,5	81,5	81,5	81,5	81,5	86,5	86,5	86,5	86,5	86,5	86,5	86,5	86,5	86,5	86,5	86,5	86,5	86,5
140		81,5	81,5	81,5	81,5	81,5	81,5	81,5	81,5	81,5	81,5	86,5	86,5	86,5	86,5	86,5	86,5	86,5	86,5	86,5	86,5	86,5	86,5	86,5
145		81,5	81,5	81,5	81,5	81,5	81,5	81,5	81,5	81,5	81,5	86,5	86,5	86,5	86,5	86,5	86,5	86,5	86,5	86,5	86,5	86,5	86,5	86,5
150		81,5	81,5	81,5	81,5	81,5	81,5	81,5	81,5	81,5	81,5	86,5	86,5	86,5	86,5	86,5	86,5	86,5	86,5	86,5	86,5	86,5	86,5	86,5
155		81,5	81,5	81,5	81,5	81,5	81,5	81,5	81,5	81,5	81,5	86,5	86,5	86,5	86,5	86,5	86,5	86,5	86,5	86,5	86,5	86,5	86,5	86,5
160		81,5	81,5	81,5	81,5	81,5	81,5	81,5	81,5	81,5	81,5	86,5	86,5	86,5	86,5	86,5	86,5	86,5	86,5	86,5	86,5	86,5	86,5	86,5
165			81,5	81,5	81,5	81,5	81,5	81,5	81,5	81,5	81,5	86,5	86,5	86,5	86,5	86,5	86,5	86,5	86,5	86,5	86,5	86,5	86,5	86,5
170				81,5	81,5	81,5	81,5	81,5	81,5	81,5	81,5	86,5	86,5	86,5	86,5	86,5	86,5	86,5	86,5	86,5	86,5	86,5	86,5	86,5
175					81,5	81,5	81,5	81,5	81,5	81,5	81,5	86,5	86,5	86,5	86,5	86,5	86,5	86,5	86,5	86,5	86,5	86,5	86,5	86,5
180						81,5	81,5	81,5	81,5	81,5	81,5	86,5	86,5	86,5	86,5	86,5	86,5	86,5	86,5	86,5	86,5	86,5	86,5	86,5
185							81,5	81,5	81,5	81,5	81,5	86,5	86,5	86,5	86,5	86,5	86,5	86,5	86,5	86,5	86,5	86,5	86,5	86,5
190								81,5	81,5	81,5	81,5	86,5	86,5	86,5	86,5	86,5	86,5	86,5	86,5	86,5	86,5	86,5	86,5	86,5
195									81,5	81,5	81,5	86,5	86,5	86,5	86,5	86,5	86,5	86,5	86,5	86,5	86,5	86,5	86,5	86,5
200										81,5	81,5	86,5	86,5	86,5	86,5	86,5	86,5	86,5	86,5	86,5	86,5	86,5	86,5	86,5
205											81,5	81,5	86,5	86,5	86,5	86,5	86,5	86,5	86,5	86,5	86,5	86,5	86,5	86,5
210												81,5	81,5	86,5	86,5	86,5	86,5	86,5	86,5	86,5	86,5	86,5	86,5	86,5
215													81,5	81,5	86,5	86,5	86,5	86,5	86,5	86,5	86,5	86,5	86,5	86,5
220														81,5	86,5	86,5	86,5	86,5	86,5	86,5	86,5	86,5	86,5	86,5

- 81,5** Incasso lavastoviglie da 81,5 cm con cerniera «normale»
- 86,5** Incasso lavastoviglie da 86,5 cm con cerniera «normale»
- 81,5** Incasso lavastoviglie da 81,5 cm con cerniera Vario
- 86,5** Incasso lavastoviglie da 86,5 cm con cerniera Vario
- 81,5** Incasso lavastoviglie da 81,5 cm con frontale del mobile diviso in due e cerniera ribaltabile disponibile come accessorio speciale
- 86,5** Incasso lavastoviglie da 86,5 cm con frontale del mobile diviso in due e cerniera ribaltabile disponibile come accessorio speciale
- L** L'incasso sotto la linea di demarcazione per gli elettrodomestici con dispositivo TimeLight è sconsigliata, perché le informazioni proiettate da TimeLight non sarebbero visibili

# Lavastoviglie a scomparsa totale.

## Come leggere la tabella?

1. Scegliete le caratteristiche principali che state cercando per il vostro nuovo elettrodomestico Bosch, nella colonna di sinistra
2. Individuate i vantaggi di ogni Serie per affinare la selezione
3. Utilizzate queste informazioni per approfondire le dotazioni dei modelli che possono interessarvi

		Serie   8				Serie   6				Serie   4		Serie   2
		> Asciugatura con Zeolite > Display TFT > Motore EcoSilence Drive				> Asciugatura con Zeolite* > Display > Motore EcoSilence Drive				> Display con pulsanti > Motore EcoSilence Drive		> Motore EcoSilence Drive
Coperti	Tipo	A+++ -10%	A+++	A++	A+	A++		A+		A+		A+
60 cm	3° Cestello		SMV68MX03E  Nuovo			SBE46MX03E  Nuovo	SMV46MD00E  Nuovo					
			SMV88TX36E  Nuovo			SME46MX03E  Nuovo	SMV46MX03E  Nuovo					
			SMV68IX02E  Nuovo			SMV46CX00E  Nuovo						
45 cm				SPV53M80EU 		SMV46GX01E  Nuovo					SPV50E90EU 	SMV25AX00E  Nuovo
	Compatte				SCE52M65EU 							
					SKE52M65EU 							

\* Solo per alcuni modelli.



## Serie | 8

Lavastoviglie a scomparsa totale 60 cm



SMV88TX36E



Nuovo



Modello	SMV88TX36E € 1.500,00
EAN	4242002957630
Classe di efficienza energetica	A+++ -10% *
Livello sonoro	42 db
Numero di coperti	13
Sistema di asciugatura con Zeolite	•
Motore EcoSilence Drive	•
Programmi	Intensivo 70 °C, Auto 45-65 °C, Eco 50 °C, Silence 50 °C, Rapido 60 °C, Bicchieri 40 °C, Rapido 45 °C, Prelavaggio
Funzioni	Remote Start, IntensiveZone, VarioSpeed Plus, Purezza Attiva Plus, Asciugatura Extra
Programma Manutenzione	•
Terzo cestello	•
Tipo di cestelli	VarioFlex Pro con TouchPoint colorati
Partenza ritardata	24 h
Indicazione di funzionamento	TimeLight
Tipo di controllo	TFT + Touch
Materiale vasca	Inox

\* A+++ -10%: consumo inferiore del 10% (211 kWh/anno) rispetto al valore di classe energetica A+++ (235 kWh/anno).  
• Sì / - No Ulteriori accessori disponibili a pagina 273

## Serie | 6

Lavastoviglie a scomparsa totale 60 cm



SMV68MX03E



Nuovo



Nuovo

Modello	SMV68MX03E € 1.120,00	SMV68IX02E € 1.050,00
EAN	4242002962726	4242002994772
Classe di efficienza energetica	A+++	A+++
Livello sonoro	44 db	44 db
Numero di coperti	14	13
Sistema di asciugatura con Zeolite	•	-
Motore EcoSilence Drive	•	•
Programmi	Intensivo 70 °C, Auto 45-65 °C, Eco 50 °C, Silence 50 °C, Rapido 60 °C, Bicchieri 40 °C, Rapido 45 °C, Prelavaggio	Intensivo 70 °C, Auto 45-65 °C, Eco 50 °C, Silence 50 °C, Bicchieri 40 °C, 1h 65 °C, Rapido 45 °C, Prelavaggio
Funzioni	IntensiveZone, VarioSpeed Plus, Purezza Attiva Plus, Asciugatura Extra	IntensiveZone, VarioSpeed Plus, Purezza attiva Plus, Asciugatura Extra
Programma Manutenzione	•	•
Terzo cestello	•	-
Tipo di cestelli	VarioFlex con TouchPoint colorati	VarioFlex con TouchPoint colorati
Partenza ritardata	24h	24 h
Indicazione di funzionamento	TimeLight	InfoLight
Tipo di controllo	Display + Touch	Display + Touch
Materiale vasca	Inox	Inox

• Sì / - No Ulteriori accessori disponibili a pagina 273

## Serie | 4

Lavastoviglie a scomparsa totale 60 cm



SBE46MX03E

Nuovo  
H.86,5 cerniere SlidingNuovo  
Cerniere SlidingNuovo  
OpenAssist

Nuovo

Modello	SBE46MX03E € 1.000,00	SME46MX03E € 970,00	SMV46MD00E € 950,00	SMV46MX03E € 900,00
EAN	4242002960036	4242002958842	4242002995106	4242002953526
Classe di efficienza energetica	A++	A++	A++	A++
Livello sonoro	44db	44db	44db	44db
Numero di coperti	14	14	14	14
Sistema di asciugatura con Zeolite	-	-	-	-
Motore EcoSilence Drive	•	•	•	•
Programmi	Intensivo 70 °C, Auto 45-65 °C, Eco 50 °C, Bicchieri 40 °C, 1h 65 °C, Prelavaggio	Intensivo 70 °C, Auto 45-65 °C, Eco 50 °C, Bicchieri 40 °C, 1h 65 °C, Prelavaggio	Intensivo 70 °C, Auto 45-65 °C, Eco 50 °C, Bicchieri 40 °C, 1h 65 °C, Prelavaggio	Intensivo 70 °C, Auto 45-65 °C, Eco 50 °C, Bicchieri 40 °C, 1h 65 °C, Prelavaggio
Funzioni	VarioSpeed Plus, Purezza Attiva Plus, Asciugatura Extra	VarioSpeed Plus, Purezza Attiva Plus, Asciugatura Extra	VarioSpeed Plus, Purezza Attiva Plus, Asciugatura Extra	VarioSpeed Plus, Purezza Attiva Plus, Asciugatura Extra
Programma Manutenzione	•	•	•	•
Terzo cestello	•	•	•	•
Tipo di cestelli	VarioFlex	VarioFlex	VarioFlex	VarioFlex
Partenza ritardata	24h	24h	24h	24h
Indicazione di funzionamento	InfoLight	InfoLight	InfoLight	InfoLight
Tipo di controllo	Display+pulsanti	Display + pulsanti	Display + pulsanti	Display + pulsanti
Materiale vasca	Inox	Inox	Inox	Inox

• Sì / - No    Ulteriori accessori disponibili a pagina 273

## Serie | 4

Lavastoviglie a scomparsa totale 60 cm



SMV46CX00E



Nuovo



Nuovo



Nuovo

Modello	SMV46CX00E € 850,00	SMV46KX05E € 850,00	SMV46GX01E € 800,00
EAN	4242002962467	4242002977829	4242002960173
Classe di efficienza energetica	A++	A++	A++
Livello sonoro	46db	44db	46db
Numero di coperti	13	13	12
Sistema di asciugatura con Zeolite	-	-	-
Motore EcoSilence Drive	•	•	•
Programmi	Intensivo 70 °C, Auto 45-65 °C, Eco 50 °C, Silence 50 °C, Bicchieri 40 °C, 1h 65 °C	Intensivo 70 °C, Auto 45-65 °C, Eco 50 °C, Silence 50 °C, Bicchieri 40 °C, 1h 65 °C	Intensivo 70 °C, Auto 45-65 °C, Eco 50 °C, Bicchieri 40 °C, 1h 65 °C, Prelavaggio
Funzioni	VarioSpeed Plus, Asciugatura Extra	VarioSpeed Plus, Purezza Attiva Plus, Asciugatura Extra	VarioSpeed Plus, Purezza Attiva Plus, Asciugatura Extra
Programma Manutenzione	•	•	•
Terzo cestello	-	•	-
Tipo di cestelli	Vario	VarioFlex	VarioFlex
Partenza ritardata	24h	24h	24h
Indicazione di funzionamento	InfoLight	InfoLight	InfoLight
Tipo di controllo	Display + pulsanti	Display + pulsanti	Display + pulsanti
Materiale vasca	Inox	Polinox, laterali in acciaio	Polinox, laterali in acciaio

• Sì / - No    Ulteriori accessori disponibili a pagina 273

## Serie | 2

Lavastoviglie a scomparsa totale 60 cm



SMV25AX00E



Nuovo

Modello	SMV25AX00E € 780,00
EAN	4242002957876
Classe di efficienza energetica	A+
Livello sonoro	48 db
Numero di coperti	12
Sistema di asciugatura con Zeolite	-
Motore EcoSilence Drive	•
Programmi	Intensivo 70 °C, Auto 45-65 °C, Eco 50 °C, 1h 65 °C, Prelavaggio
Funzioni	VarioSpeed
Programma Manutenzione	-
Terzo cestello	-
Tipo di cestelli	Vario
Partenza ritardata	3,6 o 9h
Indicazione di funzionamento	InfoLight
Tipo di controllo	pulsanti + indicatori luminosi
Materiale vasca	Polinox, laterali in acciaio

• Sì / - No    Ulteriori accessori disponibili a pagina 273

## Serie | 6

Lavastoviglie a scomparsa totale 45 cm



SPV53M80EU



Modello	SPV53M80EU € 790,00
EAN	4242002864068
Classe di efficienza energetica	A++
Livello sonoro	46 db
Numero di coperti	9
Sistema di asciugatura con Zeolite	-
Motore EcoSilence Drive	•
Programmi	Intensivo 70 °C, Auto 45-65 °C, Eco 50 °C, Programma notturno 50 °C, Rapido 45 °C
Funzioni	IntensiveZone, VarioSpeed Plus, 1/2 Flex (Mezzo carico flessibile)
Programma Manutenzione	-
Terzo cestello	-
Tipo di cestelli	VarioFlex
Partenza ritardata	24h
Indicazione di funzionamento	InfoLight
Tipo di controllo	Display e pulsanti
Materiale vasca	Inox

• Sì / - No    Ulteriori accessori disponibili a pagina 273

## Serie | 4

Lavastoviglie a scomparsa totale 45 cm



SPV50E90EU



Modello	SPV50E90EU € 730,00
EAN	4242002906225
Classe di efficienza energetica	A+
Livello sonoro	46 db
Numero di coperti	9
Sistema di asciugatura con Zeolite	-
Motore EcoSilence Drive	•
Programmi	Intensivo 70 °C, Auto 45-65 °C, Eco 50 °C, Rapido 45 °C, Prelavaggio
Funzioni	IntensiveZone, VarioSpeed Plus
Programma Manutenzione	-
Terzo cestello	-
Tipo di cestelli	Vario
Partenza ritardata	-
Indicazione di funzionamento	InfoLight
Tipo di controllo	Indicatori luminosi e pulsanti
Materiale vasca	Inox

• Sì / - No    Ulteriori accessori disponibili a pagina 273

## Serie | 6

Lavastoviglie compatte



SCE52M65EU



H. 60



H. 45

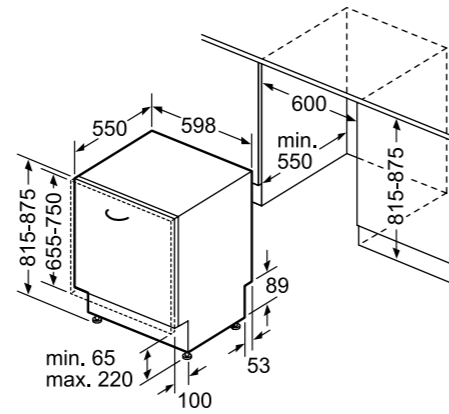
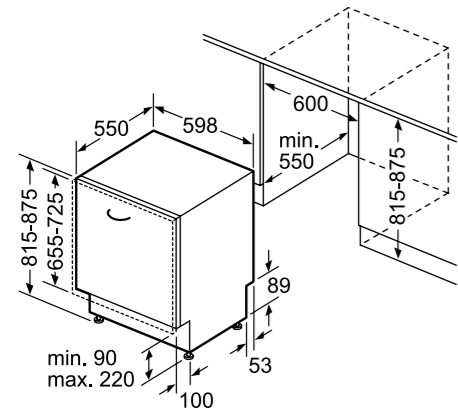
Modello	SCE52M65EU € 1.050,00	SKE52M65EU € 940,00
EAN	4242002841656	4242002841663
Classe di efficienza energetica	A+	A+
Livello sonoro	47 db	47 db
Numero di coperti	8	6
Sistema di asciugatura con Zeolite	-	-
Motore EcoSilence Drive	•	•
Programmi	Intensivo 70 °C, Auto 45-65 °C, Eco 50 °C, Delicato 40 °C, Rapido 45 °C	Intensivo 70 °C, Auto 45-65 °C, Eco 50 °C, Delicato 40 °C, Rapido 45 °C
Funzioni	VarioSpeed Plus, Purezza Attiva Plus	VarioSpeed Plus, Purezza Attiva Plus
Programma Manutenzione	-	-
Terzo cestello	-	-
Tipo di cestelli	VarioFlex Compact	Normal
Partenza ritardata	24 h	24 h
Indicazione di funzionamento	-	-
Tipo di controllo	Led+ pulsanti	Led+ pulsanti
Materiale vasca	Polinox, laterali in acciaio	Polinox, laterali in acciaio

• Sì / - No    Ulteriori accessori disponibili a pagina 273

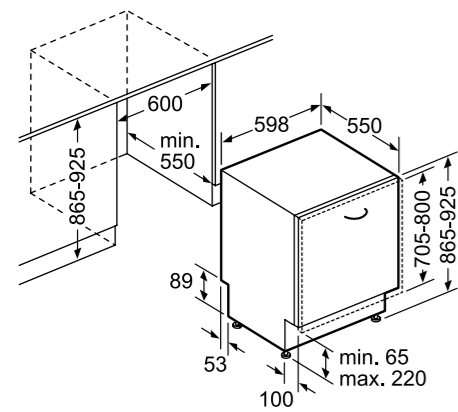
Disegni tecnici per Lavastoviglie a scomparsa totale 60 cm

SMV88TX36E, SMV68MX03E, SMV68IX02E,  
SMV46MD00E, SMV46MX03E, SMV46CX00E,  
SMV46KX05E, SMV46GX01E, SMV25AX00E

SME46MX03E

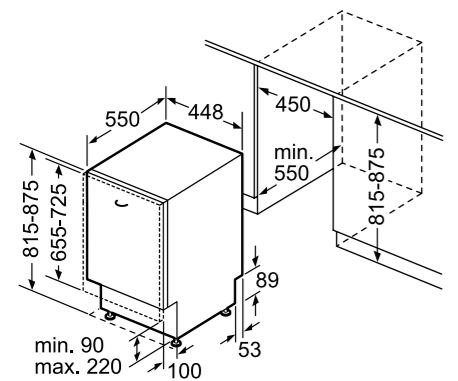


SBE46MX03E



Disegni tecnici per Lavastoviglie a scomparsa totale 45 cm

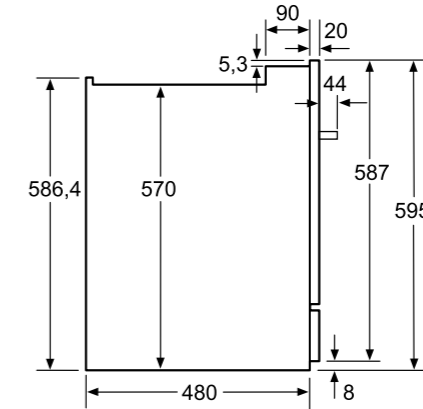
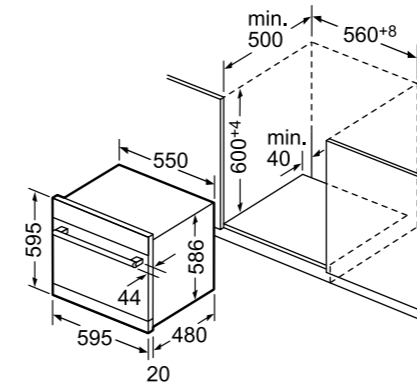
SPV53M80EU, SPV50E90EU



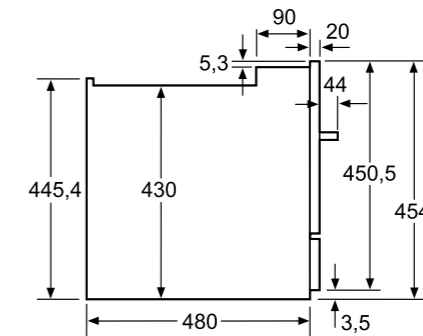
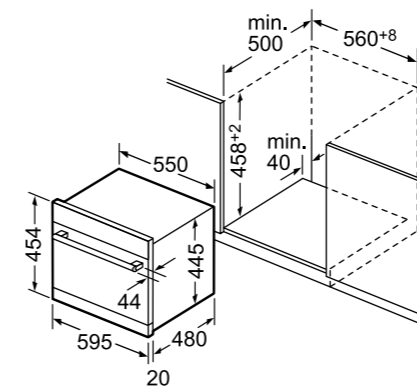
Dimensioni in mm.

Disegni tecnici per Lavastoviglie compatte

SCE52M65EU



SKE52M65EU



Dimensioni in mm.

## Informazioni tecniche per Lavastoviglie a scomparsa totale 60 cm Serie | 8 e Serie | 6

Caratteristiche	Serie   8		Serie   6	
	60 cm		60 cm	
Modelli	SMV88TX36E	SMV68MX03E	SMV68MX03E	SMV68IX02E
Tipo di installazione	scomparsa totale		scomparsa totale	
<b>Informazioni Etichetta Energetica</b>				
Numero di coperti	13	14	14	13
Classe di efficienza energetica	A+++	A+++	A+++	A+++
Consumo energia annuale (1)	211,00 kWh	237,00 kWh	234,00 kWh	234,00 kWh
Consumo energia nel singolo ciclo	0,73 kWh	0,83 kWh	0,82 kWh	0,82 kWh
Consumo energia in modalità stand-by	0,50 kWh	0,50 kWh	0,50 kWh	0,50 kWh
Consumo energia in modalità spento	0,50 kWh	0,50 kWh	0,50 kWh	0,50 kWh
Consumo d'acqua annuo (2)	2100 litri	2660 litri	2660 litri	2660 litri
Classe di efficienza di asciugatura (3)	A	A	A	A
Programma standard di riferimento (4)	Eco 50°C	Eco 50°C	Eco 50°C	Eco 50°C
Durata del ciclo nel programma di riferimento	195 min	235,00 min	235,00 min	210 min
Durata della modalità stand-by	0 min	0 min	0 min	0 min
Livello sonoro	42 db	44 db	44,00 db	44 db
Classe di efficienza di lavaggio	A	A	A	A
Consumo d'acqua nel singolo ciclo	7,5 litri	9,5 litri	9,5 litri	9,5 litri
<b>Prestazioni</b>				
Motore Eco Silence Drive	•	•	•	•
Sistema di asciugatura	Zeolith	Zeolith	scambiatore di calore	scambiatore di calore
DryingAssist	•	•	•	•
Sistema protezione cristalli	•	•	•	•
Sistema preciso protezione cristalli	•	•	•	•
Auto "3 in 1": Sistema riconoscimento detersivo	•	•	•	•
Sistema di apertura OpenAssist	•	•	•	•
<b>Dotazioni interne</b>				
AquaStop garantito a vita	•	•	•	•
AquaSensor	•	•	•	•
Sensore di carico	•	•	•	•
Terzo cestello	•	•	•	•
Tipo di cestello	VarioFlex Pro	VarioFlex	VarioFlex	VarioFlex
Griglie abbattibili cestello superiore/inferiore	6/8	2/4	2/4	2/4
Cestello superiore regolabile in altezza	Rackmatik a 3 gradi	Rackmatik a 3 gradi	Rackmatik a 3 gradi	Rackmatik a 3 gradi
Timelight/infolight	•/•	•/•	•/•	•/•
Illuminazione interna EmotionLight	•	•	•	•
Materiale vasca	Acciaio	Acciaio	Acciaio	Acciaio
<b>Tipi di display / controlli</b>				
Home Connect	•	•	•	•
Touch Control	•	•	•	•
Indicatore ripristino sale/brillantante	•/•	•/•	•/•	•/•
Partenza ritardata	24 h	24 h	24 h	24 h
Segnale acustico di fine programma	•	•	•	•
Indicazione tempo residuo (min.)	•	•	•	•
<b>Dimensione prodotto</b>				
Altezza del prodotto	815 mm	815 mm	815 mm	815 mm
Larghezza del prodotto	598 mm	598 mm	598 mm	598 mm
Profondità del prodotto	550 mm	550 mm	550 mm	550 mm
Regolazione massima dei piedini	60 mm	60 mm	60 mm	60 mm
<b>Collegamento elettrico/acqua</b>				
Dati nominali collegamento elettrico	W 2400	2400 W	2400 W	2400 W
Tensione	V 220-240	220-240 V	220-240 V	220-240 V
Corrente	A 10	10 A	10 A	10 A
Frequenza	Hz 50; 60	60; 50 Hz	50; 60 Hz	50; 60 Hz
Lunghezza del cavo di alimentazione elettrica	cm 175	175 cm	175 cm	175 cm
Tipo di spina	Schuko	Schuko	Schuko	Schuko
Lunghezza tubi d'entrata acqua	cm 165,0	165 cm	165 cm	165 cm
Lunghezza tubi uscita acqua	cm 190,0	190 cm	190 cm	190 cm
Certificati di omologazione	CE, VDE	CE, VDE	CE, VDE	CE, VDE

• Si / - No

1) Consumo di energia basato su 280 cicli di lavaggio standard. Il consumo effettivo dipende dalle modalità di utilizzo dell'apparecchio.

2) Consumo di acqua basato su 280 cicli di lavaggio standard. Il consumo effettivo dipende dalle modalità di utilizzo dell'apparecchio.

3) Scala da G (efficienza minima) a A (efficienza massima)

4) Programma al quale fanno riferimento le informazioni dell'etichetta energetica, adatto per lavare stoviglie che presentano un grado di sporco normale. È il programma più efficiente in termini di consumo combinato di energia e acqua.

## Informazioni tecniche per Lavastoviglie a scomparsa totale 60 cm Serie | 4

Caratteristiche	Serie   4			
	60 cm			
Modelli	SBE46MX03E	SME46MX03E	SMV46MD00E	SMV46MX03E
Tipo di installazione	scomparsa totale			
<b>Informazioni Etichetta Energetica</b>				
Numero di coperti	14	14	14	14
Classe di efficienza energetica	A++	A++	A++	A++
Consumo energia annuale (1)	266,00 kWh	266,00 kWh	266,00 kWh	266,00 kWh
Consumo energia nel singolo ciclo	0,93 kWh	0,93 kWh	0,93 kWh	0,93 kWh
Consumo energia in modalità stand-by	0,10 kWh	0,10 kWh	0,20 kWh	0,10 kWh
Consumo energia in modalità spento	0,10 kWh	0,10 kWh	0,20 kWh	0,10 kWh
Consumo d'acqua annuo (2)	2660 litri	2660 litri	2660 litri	2660 litri
Classe di efficienza di asciugatura (3)	A	A	A	A
Programma standard di riferimento (4)	Eco 50°C	Eco 50°C	Eco 50°C	Eco 50°C
Durata del ciclo nel programma di riferimento	210 min	210 min	210 min	210 min
Durata della modalità stand-by	0 min	0 min	0 min	0 min
Livello sonoro	44 db	44 db	44 db	44 db
Classe di efficienza di lavaggio	A	A	A	A
Consumo d'acqua nel singolo ciclo	9,5 litri	9,5 litri	9,5 litri	9,5 litri
<b>Prestazioni</b>				
Motore Eco Silence Drive	•	•	•	•
Sistema di asciugatura	scambiatore di calore	scambiatore di calore	scambiatore di calore	scambiatore di calore
DryingAssist	•	•	•	•
Sistema protezione cristalli	•	•	•	•
Sistema preciso protezione cristalli	•	•	•	•
Auto "3 in 1": Sistema riconoscimento detersivo	•	•	•	•
Sistema di apertura OpenAssist	•	•	•	•
<b>Dotazioni interne</b>				
AquaStop garantito a vita	•	•	•	•
AquaSensor	•	•	•	•
Sensore di carico	•	•	•	•
Terzo cestello	•	•	•	•
Tipo di cestello	VarioFlex	VarioFlex	VarioFlex	VarioFlex
Griglie abbattibili cestello superiore/inferiore	2/4	2/4	2/4	2/4
Cestello superiore regolabile in altezza	Rackmatik a 3 gradi	Rackmatik a 3 gradi	Rackmatik a 3 gradi	Rackmatik a 3 gradi
Timelight/infolight	•/•	•/•	•/•	•/•
Illuminazione interna EmotionLight	•	•	•	•
Materiale vasca	Acciaio	Acciaio	Acciaio	Acciaio
<b>Tipi di display / controlli</b>				
Home Connect	•	•	•	•
Touch Control	•	•	•	•
Indicatore ripristino sale/brillantante	•/•	•/•	•/•	•/•
Partenza ritardata	24 h	24 h	24 h	24 h
Segnale acustico di fine programma	•	•	•	•
Indicazione tempo residuo (min.)	•	•	•	•
<b>Dimensione prodotto</b>				
Altezza del prodotto	865 mm	815 mm	815 mm	815 mm
Larghezza del prodotto	598 mm	598 mm	598 mm	598 mm
Profondità del prodotto	550 mm	550 mm	550 mm	550 mm
Regolazione massima dei piedini	60 mm	60 mm	60 mm	60 mm
<b>Collegamento elettrico/acqua</b>				
Dati nominali collegamento elettrico	W 2400	2400 W	2400 W	2400 W
Tensione	V 220-240	220-240 V	220-240 V	220-240 V
Corrente	A 10	10 A	10 A	10 A
Frequenza	Hz 50; 60	50; 60 Hz	50; 60 Hz	50; 60 Hz
Lunghezza del cavo di alimentazione elettrica	cm 175	175 cm	175 cm	175 cm
Tipo di spina	Schuko	Schuko	Schuko	Schuko
Lunghezza tubi d'entrata acqua	cm 165	165 cm	165 cm	165 cm
Lunghezza tubi uscita acqua	cm 190	190 cm	190 cm	190 cm
Certificati di omologazione	CE, VDE	CE, VDE	CE, VDE	CE, VDE

• Si / - No

1) Consumo di energia basato su 280 cicli di lavaggio standard. Il consumo effettivo dipende dalle modalità di utilizzo dell'apparecchio.

2) Consumo di acqua basato su 280 cicli di lavaggio standard. Il consumo effettivo dipende dalle modalità di utilizzo dell'apparecchio.

3) Scala da G (efficienza minima) a A (efficienza massima)

4) Programma al quale fanno riferimento le informazioni dell'etichetta energetica, adatto per lavare stoviglie che presentano un grado di sporco normale. È il programma più efficiente in termini di consumo combinato di energia e acqua.

## Informazioni tecniche per Lavastoviglie a scomparsa totale 60 cm

## Serie | 4 e Serie | 2

Caratteristiche	Serie   4		Serie   2	
	60 cm		60 cm	
Modelli	SMV46CX00E	SMV46KX05E	SMV46GX01E	SMV25AX00E
Tipo di installazione	scomparsa totale	scomparsa totale	scomparsa totale	scomparsa totale
<b>Informazioni Etichetta Energetica</b>				
Numero di coperti	13	13	12	12
Classe di efficienza energetica	A++	A++	A++	A+
Consumo energia annuale <sup>(1)</sup>	262,00 kWh	262,00	258,00	290,00
Consumo energia nel singolo ciclo	0,92 W	0,92	0,90	1,02
Consumo energia in modalità stand-by	0,10 W	0,10	0,10	0,10
Consumo energia in modalità spento	0,10 W	0,10	0,10	0,10
Consumo d'acqua annuo <sup>(2)</sup>	2660 litri	2660	2660	3300
Classe di efficienza di asciugatura <sup>(3)</sup>	A	A	A	A
Programma standard di riferimento <sup>(4)</sup>	Eco 50°C	Eco 50°C	Eco 50°C	Eco 50°C
Durata del ciclo nel programma di riferimento	210 min	210	210	210
Durata della modalità stand-by	0 min	0	0	0
Livello sonoro	46 db	44	46	48
Classe di efficienza di lavaggio	A	A	A	A
Consumo d'acqua nel singolo ciclo	9,5 litri	9,5	9,5	11,7
<b>Prestazioni</b>				
Motore Eco Silence Drive	•	•	•	•
Sistema di asciugatura	scambiatore di calore	scambiatore di calore	scambiatore di calore	•
DryingAssist	-	-	-	-
Sistema protezione cristalli	•	•	•	•
Sistema preciso protezione cristalli	-	-	-	-
Auto "3 in 1": Sistema riconoscimento detersivo	•	•	•	•
Sistema di apertura OpenAssist	-	-	-	-
<b>Dotazioni interne</b>				
AquaStop garantito a vita	•	•	•	•
AquaSensor	•	•	•	•
Sensore di carico	•	•	•	•
Terzo cestello	-	-	-	-
Tipo di cestello	Vario	VarioFlex	VarioFlex	Vario
Griglie abbattibili cestello superiore/inferiore	0/2	2/4	2/4	0/2
Cestello superiore regolabile in altezza	Rackmatik a 3 gradi	Rackmatik a 3 gradi	Rackmatik a 3 gradi	Semplice
Timelight/infolight	-/•	-/•	-/•	-/•
Illuminazione interna EmotionLight	-	-	-	-
Materiale vasca	Acciaio	Plastica	Plastica	Plastica
<b>Tipi di display / controlli</b>				
Home Connect	-	-	-	-
Touch Control	-	-	-	-
Indicatore ripristino sale/brillantante	-/•	-/•	-/•	-/•
Partenza ritardata	h 24	24	24	3,6 o 9
Segnale acustico di fine programma	•	•	•	•
Indicazione tempo residuo (min.)	•	•	•	•
<b>Dimensione prodotto</b>				
Altezza del prodotto	mm 815	815	815	815
Larghezza del prodotto	mm 598	598	598	598
Profondità del prodotto	mm 550	550	550	550
Regolazione massima dei piedini	mm 60	60	60	60
<b>Collegamento elettrico/acqua</b>				
Dati nominali collegamento elettrico	W 2400	2400	2400	2400
Tensione	V 220-240	220-240	220-240	220-240
Corrente	A 10	10	10	10
Frequenza	Hz 50; 60	50; 60	50; 60	50; 60
Lunghezza del cavo di alimentazione elettrica	cm 175	175	175	175
Tipo di spina	Schuko	Schuko	Schuko	Schuko
Lunghezza tubi d'entrata acqua	cm 165	165	165	165
Lunghezza tubi uscita acqua	cm 190	190	190	190
<b>Certificati di omologazione</b>				
	CE, VDE	CE, VDE	CE, VDE	CE, VDE

• Si / - No

1) Consumo di energia basato su 280 cicli di lavaggio standard. Il consumo effettivo dipende dalle modalità di utilizzo dell'apparecchio.

2) Consumo di acqua basato su 280 cicli di lavaggio standard. Il consumo effettivo dipende dalle modalità di utilizzo dell'apparecchio.

3) Scala da G (efficienza minima) a A (efficienza massima)

4) Programma al quale fanno riferimento le informazioni dell'etichetta energetica, adatto per lavare stoviglie che presentano un grado di sporco normale. È il programma più efficiente in termini di consumo combinato di energia e acqua.

## Informazioni tecniche per Lavastoviglie a scomparsa totale 45 cm

## Serie | 6 e Serie | 4 e Lavastoviglie compatte Serie | 6

Caratteristiche	Serie   6	Serie   4	Serie   6	
	45 cm	45 cm	compatte	
Modelli	SPV53M80EU	SPV50E90EU	SCE52M65EU	SKE52M65EU
Tipo di installazione	scomparsa totale	scomparsa totale	compatta	compatta
<b>Informazioni Etichetta Energetica</b>				
Numero di coperti	9	9	8	6
Classe di efficienza energetica	A++	A+	A+	A+
Consumo energia annuale <sup>(1)</sup>	197,00 kWh	220,00	205,00	174,00
Consumo energia nel singolo ciclo	0,70 W	0,78	0,72	0,61
Consumo energia in modalità stand-by	0,10 W	0,10	0,10	0,10
Consumo energia in modalità spento	0,10 W	0,10	0,10	0,10
Consumo d'acqua annuo <sup>(2)</sup>	2380 litri	2660	2520	2240
Classe di efficienza di asciugatura <sup>(3)</sup>	A	A	A	A
Programma standard di riferimento <sup>(4)</sup>	Eco 50°C	Eco 50°C	Eco 50°C	Eco 50°C
Durata del ciclo nel programma di riferimento	195 min	195	195	200
Durata della modalità stand-by	0 min	0	0	0
Livello sonoro	46 db	46	47	47
Classe di efficienza di lavaggio	A	A	A	A
Consumo d'acqua nel singolo ciclo	8,5 litri	9,5	9,0	8,0
<b>Prestazioni</b>				
Motore Eco Silence Drive	•	•	•	•
Sistema di asciugatura	scambiatore di calore	scambiatore di calore	scambiatore di calore	scambiatore di calore
DryingAssist	-	-	-	-
Sistema protezione cristalli	•	•	•	•
Sistema preciso protezione cristalli	-	-	-	-
Auto "3 in 1": Sistema riconoscimento detersivo	•	•	•	•
Sistema di apertura OpenAssist	-	-	-	-
<b>Dotazioni interne</b>				
AquaStop garantito a vita	•	•	•	•
AquaSensor	•	•	•	•
Sensore di carico	•	•	•	•
Terzo cestello	-	-	-	-
Tipo di cestello	VarioFlex	Vario	VarioFlex Compact	VarioFlex Compact
Griglie abbattibili cestello superiore/inferiore	2/2	0/2	0/4	0/4
Cestello superiore regolabile in altezza	Rackmatik a 3 gradi	Semplice	no	no
Timelight/infolight	-/•	-/•	-	-
Illuminazione interna EmotionLight	-	-	-	-
Materiale vasca	Acciaio	Acciaio	Plastica	Plastica
<b>Tipi di display / controlli</b>				
Home Connect	-	-	-	-
Touch Control	-	-	-	-
Indicatore ripristino sale/brillantante	-/•	-/•	-/•	-/•
Partenza ritardata	h 24	24	24	24
Segnale acustico di fine programma	•	•	•	•
Indicazione tempo residuo (min.)	•	•	•	•
<b>Dimensione prodotto</b>				
Altezza del prodotto	mm 815	815	595	454
Larghezza del prodotto	mm 448	448	595	595
Profondità del prodotto	mm 550	550	500	500
Regolazione massima dei piedini	mm 60	60	60	60
<b>Collegamento elettrico/acqua</b>				
Dati nominali collegamento elettrico	W 2400	2400	2400	2400
Tensione	V 220-240	220-240	220-240	220-240
Corrente	A 10	10	10	10
Frequenza	Hz 50; 60	50; 60	50; 60	50; 60
Lunghezza del cavo di alimentazione elettrica	cm 175	175	170	170
Tipo di spina	Schuko	Schuko	Schuko	Schuko
Lunghezza tubi d'entrata acqua	cm 165,0	165,0	165,0	165,0
Lunghezza tubi uscita acqua	cm 205,0	205,0	226,0	226,0
<b>Certificati di omologazione</b>				
	CE, VDE	CE, VDE	CE, VDE	CE, VDE

• Si / - No

1) Consumo di energia basato su 280 cicli di lavaggio standard. Il consumo effettivo dipende dalle modalità di utilizzo dell'apparecchio.

2) Consumo di acqua basato su 280 cicli di lavaggio standard. Il consumo effettivo dipende dalle modalità di utilizzo dell'apparecchio.




3) Scala da G (efficienza minima) a A (efficienza massima)

4) Programma al quale fanno riferimento le informazioni dell'etichetta energetica, adatto per lavare stoviglie che presentano un grado di sporco normale. È il programma più efficiente in termini di consumo combinato di energia e acqua.

# Lavastoviglie integrabili.

## Come leggere la tabella?

1. Scegliete le caratteristiche principali che state cercando per il vostro nuovo elettrodomestico Bosch, nella colonna di sinistra
2. Individuate i vantaggi di ogni Serie per affinare la selezione
3. Utilizzate queste informazioni per approfondire le dotazioni dei modelli che possono interessarvi

Coperti	Tipo	Serie   8			Serie   6		Serie   2	
		> Asciugatura con Zeolite > Display TFT > Motore EcoSilence Drive			> Display > Motore EcoSilence Drive		> Motore EcoSilence Drive	
		A+++ -10%	A++	A++				
60 cm	14			SMI68MS02E  Nuovo				
	3° Cestello			SMI88TS36E  Nuovo				
	13					SMI25CB01E  Nuovo		





## Serie | 8

Lavastoviglie integrabili 60 cm



SMI88TS36E



Modello	SMI88TS36E € 1.500,00
EAN	4242002957616
Classe di efficienza energetica	A+++ -10% *
Livello sonoro	42 db
Numero di coperti	13
Sistema di asciugatura con Zeolite	•
Motore EcoSilence Drive	•
Programmi	Intensivo 70 °C, Auto 45-65 °C, Eco 50 °C, Silence 50 °C, Rapido 60 °C, Bicchieri 40 °C, Rapido 45 °C, Prelavaggio
Funzioni	Remote Start, IntensiveZone, VarioSpeed Plus, Purezza Attiva Plus, Asciugatura Extra
Programma Manutenzione	•
Terzo cestello	•
Tipo di cestelli	VarioFlex Pro con touchpoint colorati
Partenza ritardata	24 h
Indicazione di funzionamento	-
Tipo di controllo	TFT + Touch
Materiale vasca	Inox

\* A+++ -10%: consumo inferiore del 10% (211 kWh/anno) rispetto al valore di classe energetica A+++ (235 kWh/anno).  
• Sì / - No    Ulteriori accessori disponibili a pagina 273

## Serie | 6

Lavastoviglie integrabili 60 cm



SMI68MS02E



Modello	SMI68MS02E € 1.210,00
EAN	4242002953533
Classe di efficienza energetica	A++
Livello sonoro	42 db
Numero di coperti	14
Sistema di asciugatura con Zeolite	-
Motore EcoSilence Drive	•
Programmi	Intensivo 70 °C, Auto 45-65 °C, Eco 50 °C, Silence 50 °C, Bicchieri 40 °C, 1 h 65 °C, Rapido 45 °C, Prelavaggio
Funzioni	IntensiveZone, VarioSpeed Plus, Purezza Attiva Plus, Asciugatura Extra
Programma Manutenzione	•
Terzo cestello	•
Tipo di cestelli	VarioFlex
Partenza ritardata	24h
Indicazione di funzionamento	-
Tipo di controllo	Display LED e pulsanti
Materiale vasca	Inox

• Sì / - No    Ulteriori accessori disponibili a pagina 273









SMI25CB01E



Nuovo

Modello	SMI25CB01E € 870,00
EAN	4242002994574
Classe di efficienza energetica	A++
Livello sonoro	46 db
Numero di coperti	13
Sistema di asciugatura con Zeolite	-
Motore EcoSilence Drive	•
Programmi	Intensivo 70 °C, Normale 65 °C, Eco 50 °C, 1 h 65 °C, Prelavaggio
Funzioni	VarioSpeed Plus, Mezzo Carico
Programma Manutenzione	-
Terzo cestello	-
Tipo di cestelli	Vario
Partenza ritardata	24 h
Indicazione di funzionamento	-
Tipo di controllo	Display e pulsanti
Materiale vasca	Inox

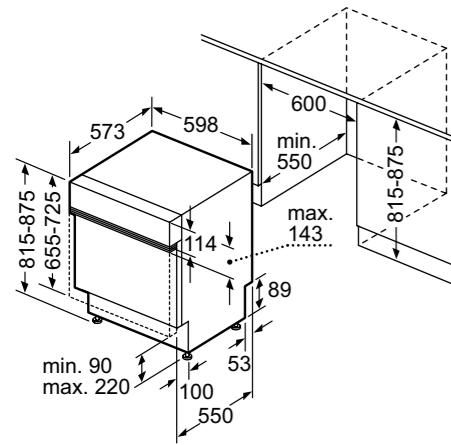
## Accessori speciali per Lavastoviglie Serie | **8**, Serie | **6**, Serie | **4**, Serie | **2**

	Modello	Descrizione
	<b>SGZ1010</b> EAN: 4242002137513 € 52,00	Prolunga per AcquaStop.
	<b>SMZ5000</b> EAN: 4242002475486 € 24,00	Set completo per Spazio 51.
	<b>SMZ5002</b> EAN: 4242002476230 € 23,00	Cestello posate d'argento.
	<b>SMZ5100</b> EAN: 4242002476247 € 25,00	Cestello posate.
	<b>SMZ5300</b> EAN: 4242002771199 € 29,00	Porta bicchieri stelo lungo.
	<b>SMZ2060</b> EAN: 4242002919720 € 60,00	Terzo cestello.

Accessori speciali acquistabili separatamente

## Disegni tecnici per Lavastoviglie integrabili 60 cm

SMI88TS36E, SMI68MS02E, SMI25CB01E



Dimensioni in mm.

Informazioni tecniche per Lavastoviglie integrabili 60 cm  
Serie | 8, Serie | 6 e Serie | 2

	Serie   8	Serie   6	Serie   2
<b>Caratteristiche</b>	<b>60 cm</b>	<b>60 cm</b>	<b>60 cm</b>
<b>Modelli</b>	SMI88TS36E	SMI68MS02E	SMI25CB01E
<b>Tipo di installazione</b>	Integrabili	Integrabili	Integrabili
<b>Informazioni Etichetta Energetica</b>			
Numero di coperti	13	14	13
Classe di efficienza energetica	A+++	A++	A++
Consumo energia annuale <sup>(1)</sup>	211,00 kWh	266,00	262,00
Consumo energia nel singolo ciclo	0,73 W	0,93	0,92
Consumo energia in modalità stand-by	0,50 W	0,50	0,10
Consumo energia in modalità spento	0,50 W	0,50	0,10
Consumo d'acqua annuo <sup>(2)</sup>	2100 litri	2660	2660
Classe di efficienza di asciugatura <sup>(3)</sup>	A	A	A
Programma standard di riferimento <sup>(4)</sup>	Eco 50°C	Eco 50°C	Eco 50°C
Durata del ciclo nel programma di riferimento	195 min	195	210
Durata della modalità stand-by	0 min	0	0
Livello sonoro	42 db	42	46
Classe di efficienza di lavaggio	A	A	A
Consumo d'acqua nel singolo ciclo	7,5 litri	9,5	9,5
<b>Prestazioni</b>			
Motore Eco Silence Drive	•	•	•
Sistema di asciugatura	Zeolith	scambiatore di calore	scambiatore di calore
DryingAssist	-	•	-
Sistema protezione cristalli	•	•	•
Sistema preciso protezione cristalli	•	-	-
Auto "3 in 1": Sistema riconoscimento detergente	•	•	•
Sistema di apertura OpenAssist	-	-	-
<b>Dotazioni interne</b>			
AquaStop garantito a vita	•	•	•
AquaSensor	•	•	•
Sensore di carico	•	•	•
Terzo cestello	•	•	•
Tipo di cestello	VarioFlex Pro	VarioFlex	Vario
Griglie abbattibili cestello superiore/inferiore	6/8	2/4	0/2
Cestello superiore regolabile in altezza	Rackmatik a 3 gradi	Rackmatik a 3 gradi	Semplice
Timelight/infolight	-/-	-/-	-/-
Illuminazione interna EmotionLight	•	•	•
Materiale vasca	Acciaio	Acciaio	Acciaio
<b>Tipi di display / controlli</b>			
Home Connect	•	-	-
Touch Control	•	-	-
Indicatore ripristino sale/brillantante	-/•	-/•	-/•
Partenza ritardata	24 h	24	-
Segnale acustico di fine programma	•	-	-
Indicazione tempo residuo (min.)	•	•	•
<b>Dimensione prodotto</b>			
Altezza del prodotto	815 mm	815	815
Larghezza del prodotto	598 mm	598	598
Profondità del prodotto	573 mm	573	573
Regolazione massima dei piedini	60 mm	60	60
<b>Collegamento elettrico/acqua</b>			
Dati nominali collegamento elettrico	W	2400	2400
Tensione	V	220-240	220-240
Corrente	A	10	10
Frequenza	Hz	50; 60	60; 50
Lunghezza del cavo di alimentazione elettrica	cm	175	175
Tipo di spina		Schuko	Schuko
Lunghezza tubi d'entrata acqua	cm	165,0	165
Lunghezza tubi uscita acqua	cm	190,0	190
<b>Certificati di omologazione</b>	CE, VDE	CE, VDE	CE, VDE

• Sì / - No

1) Consumo di energia basato su 280 cicli di lavaggio standard. Il consumo effettivo dipende dalle modalità di utilizzo dell'apparecchio.

2) Consumo di acqua basato su 280 cicli di lavaggio standard. Il consumo effettivo dipende dalle modalità di utilizzo dell'apparecchio.

3) Scala da G (efficienza minima) a A (efficienza massima)

4) Programma al quale fanno riferimento le informazioni dell'etichetta energetica, adatto per lavare stoviglie che presentano un grado di sporco normale. È il programma più efficiente in termini di consumo combinato di energia e acqua.

# Lavatrici da incasso.

Qualunque tessuto vogliate lavare, abbiamo le migliori soluzioni per trattarne con delicatezza le fibre, anche le più delicate. Tutto questo garantendo sempre risultati di pulizia perfetti ed ottimizzando l'uso di acqua, detersivo ed energia.



Oltre il massimo risparmio energetico.

Assolutamente efficienti!

Le nuove lavatrici Bosch fanno risparmiare fino al 30% in più di energia rispetto alla massima classe di efficienza energetica A+++.



Motore EcoSilence Drive.  
10 anni di assistenza.

Motore con pilotaggio inverter di ultima generazione che garantisce massime prestazioni, elevato risparmio energetico e silenziosità.



ActiveWater Plus.

Un sistema intelligente di gestione dell'acqua: i sensori permettono di regolare in modo preciso la quantità d'acqua necessaria al lavaggio ed i parametri dello stesso in base alla quantità ed al tipo di tessuto introdotto. L'obiettivo? Ottimizzare ogni goccia ed eliminare gli sprechi.



VarioPerfect.

A seconda del programma selezionato, permette di risparmiare fino al 65% di tempo (TurboPerfect) o fino al 50% di energia (EcoPerfect).



Cestello Wave.

Lavaggio e cura dei tessuti grazie al cestello Wave: lo speciale design del cestello permette di lavare la biancheria in modo energico o delicato garantendo un trattamento adeguato ad ogni tipo di tessuto.



TimeLight.

Durante il lavaggio, l'indicatore TimeLight proietta direttamente sul pavimento le informazioni relative alla fase del programma selezionato ed il tempo residuo, risultando ben leggibile su tutti i tipi di pavimento.



Silenziose.

Il motore EcoSilence Drive, il design dei pannelli laterali antivibrazione e il sistema antisbilanciamento che corregge automaticamente i disequilibri che si possono creare a causa di una errata distribuzione della biancheria all'interno del cestello, fanno diminuire i rumori e le vibrazioni rendendo le nostre lavatrici particolarmente silenziose.



AquaStop.

Garanzia a vita contro i danni provocati dall'acqua: il sistema di sicurezza AquaStop evita qualunque genere di danno provocato dall'acqua, inerente al tubo di carico o derivante da una perdita nell'apparecchio. Bosch garantisce questa sicurezza per tutta la vita della lavatrice.

## Serie | 8

Lavatrice carica frontale standard, a scomparsa totale



WIW28540EU



Nuovo

Modello	WIW28540EU € 1.495,00
EAN	4242002958699
Classe di efficienza energetica	A+++ -30%*
Capacità di carico nominale	8 kg
Velocità massima di centrifuga	1400 giri/min
EcoSilence Drive: motore silenzioso e affidabile nel tempo	•
10 anni di assistenza sul motore EcoSilence Drive	•
Sistema ActiveWater™Plus: Ottimizza ogni goccia di acqua per eliminare gli sprechi	•
Sensore di flusso: misurazione precisa dell'acqua introdotta	•
Sistema VarioPerfect con due opzioni a scelta: EcoPerfect per il massimo risparmio di energia TurboPerfect per il massimo risparmio di tempo	•
Funzione pulizia cestello con avviso	•
Funzione Aggiungi bucato, per introdurre i capi a programma avviato, semplicemente premendo un tasto	•
Display	LED multifunzioni
TimeLight: proiezione a pavimento per l'indicazione delle fasi di lavaggio e del tempo residuo	•
Cestello Wave: massimo rispetto per ogni tipo di tessuto	•
Illuminazione interna con LED	•
AquaStop con garanzia a vita	•

\* A+++ -30%: consumo inferiore del 30% (137 kWh/anno, 8 kg) rispetto al valore di classe energetica A+++ (196 kWh/anno, 8 kg) secondo la Normativa Europea 1061/2010

• Sì / - No Ulteriori accessori disponibili a pagina 280

## Serie | 6

Lavatrice carica frontale standard, a scomparsa totale



WIW24340EU



Nuovo

Modello	WIW24340EU € 1.200,00
EAN	4242002958705
Classe di efficienza energetica	A+++ -20%*
Capacità di carico nominale	7 kg
Velocità massima di centrifuga	1200 giri/min
EcoSilence Drive: motore silenzioso e affidabile nel tempo	•
10 anni di assistenza sul motore EcoSilence Drive	•
Sistema ActiveWater™Plus: Ottimizza ogni goccia di acqua per eliminare gli sprechi	•
Sensore di flusso: misurazione precisa dell'acqua introdotta	•
Sistema VarioPerfect con due opzioni a scelta: EcoPerfect per il massimo risparmio di energia TurboPerfect per il massimo risparmio di tempo	•
Funzione pulizia cestello con avviso	-
Funzione Aggiungi bucato, per introdurre i capi a programma avviato, semplicemente premendo un tasto	•
Display	LED per visualizzazione fasi di lavaggio e tempo residuo e per impostazione centrifuga
TimeLight: proiezione a pavimento per l'indicazione delle fasi di lavaggio e del tempo residuo	-
Cestello Wave: massimo rispetto per ogni tipo di tessuto	•
Illuminazione interna con LED	•
AquaStop con garanzia a vita	•

\* A+++ -20%: consumo inferiore del 20% (139 kWh/anno, 7 kg) rispetto al valore di classe energetica A+++ (174 kWh/anno, 7 kg) secondo la Normativa Europea 1061/2010

• Sì / - No Ulteriori accessori disponibili a pagina 280

## Accessori speciali per Lavatrici carica frontale standard, a scomparsa totale Serie | 8, Serie | 6

	Modello	Descrizione	Adatto a
	<b>WMZ20441</b> EAN: 4242005028832 € 94,00	Piedini regolabili in altezza per top fino a 90 cm.	WIW28540EU WIW24340EU
	<b>WMZ2380</b> EAN: 4242002085050 € 56,00	Prolunga per tubo di carico lavatrici (2,5 m).	WIW28540EU WIW24340EU

Accessori speciali acquistabili separatamente

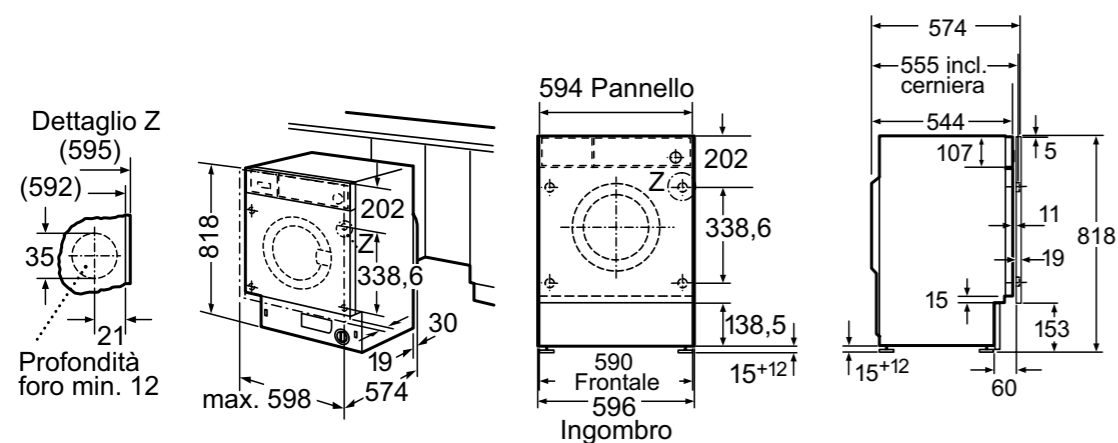
## Informazioni tecniche per Lavatrici carica frontale standard, a scomparsa totale Serie | 8, Serie | 6

Caratteristiche	Serie   8		Serie   6	
	Lavabiancheria		Lavabiancheria	
Modelli	WIW28540EU		WIW24340EU	
Tipo di installazione	scomparsa totale		scomparsa totale	
<b>Informazioni Etichetta Energetica</b>				
Capacità di carico nominale	Kg	8,0		7,0
Classe di efficienza energetica		A+++		A+++
Consumo energetico ponderato annuo <sup>(1)</sup>	kWh/anno	137		139
Consumo energetico programma "cotone" 60°C a pieno carico	kWh	0,78		0,74
Consumo energetico programma "cotone" 60°C a carico parziale	kWh	0,58		0,65
Consumo energetico programma "cotone" 40°C a carico parziale	kWh	0,38		0,40
Consumo di energia in modo spento	W	0,12		0,12
Consumo di energia in modo lasciato acceso	W	0,50		0,50
Consumo ponderato di acqua annuo <sup>(2)</sup>	l/anno	9.900		8.800
Classe di efficienza della centrifuga <sup>(3)</sup>		B		B
Velocità massima di centrifuga	giri/min.	1.355		1.200
Grado di umidità residua	%	53		53
Programmi standard di riferimento <sup>(4)</sup>		Cotone 60°C Eco, Cotone 40°C Eco + EcoPerfect		Cotone 60°C Eco, Cotone 40°C Eco + EcoPerfect
Durata del programma standard per tessuti di cotone a 60°C a pieno carico	min.	270		240
Durata del programma standard per tessuti di cotone a 60°C a carico parziale	min.	270		240
Durata del programma standard per tessuti di cotone a 40°C a carico parziale	min.	255		240
Durata della modalità lasciato acceso	min.	15		15
Livello sonoro durante la fase di lavaggio	dB(A) re 1 pW	41		42
Livello sonoro durante la fase di centrifuga	dB(A) re 1 pW	67		65
<b>Dimensione prodotto</b>				
Altezza del prodotto	mm	818		818
Larghezza del prodotto	mm	596		596
Profondità del prodotto	mm	574		574
Peso netto	Kg	76		76
<b>Collegamento elettrico</b>				
Dati nominali collegamento elettrico	W	2300		2300
Tensione	V	220-240		220-240
Corrente	A	10		10
Frequenza	Hz	50		50
<b>Certificati di omologazione</b>				
		CE, VDE		CE, VDE

## Disegni Tecnici

### Disegni tecnici per Lavatrici carica frontale standard, a scomparsa totale

#### WIW28540EU, WIW24340EU



Dimensioni in mm.

- 1) Basato su 220 cicli di lavaggio standard con programmi per tessuti di cotone a 60°C e 40°C a pieno carico e a carico parziale.
- 2) Basato su 220 cicli di lavaggio standard con programmi per tessuti di cotone a 60°C e 40°C a pieno carico e a carico parziale. Il consumo effettivo dipende dalle modalità di utilizzo dell'apparecchio.
- 3) Scala da G (efficienza minima) a A (efficienza massima)
- 4) Questi programmi sono adatti al lavaggio di biancheria di cotone che presenta un grado di sporco normale e sono i programmi più efficienti in termini di consumo di energia e acqua.

Sappiamo che cercate  
molto più di un frigorifero.  
Per questo abbiamo creato  
il centro di conservazione ideale.

I frigoriferi Bosch sono i perfetti alleati di chi è attento  
ad un'alimentazione sana, è sensibile al risparmio delle risorse  
e cerca massima flessibilità in cucina.



Nuovi frigoriferi Bosch con tecnologia VitaFresh Plus. Per cibi sani e freschi, molto più a lungo.

 **Vita**  
Fresh<sup>plus</sup>

Diciamoci la verità, nessuno di noi mangia sano proprio tutti i giorni, ma da oggi tutto cambia grazie alla tecnologia VitaFresh Plus. Nell'apposito cassetto frutta e verdura si conservano nella maniera più adeguata e mantengono la loro freschezza fino a 2 volte più a lungo.





Non sappiamo quali cibi ci metterete dentro, ma sappiamo che questi sono i frigoriferi giusti per voi.



I nuovi frigoriferi Bosch non soltanto danno più gusto alla vita quotidiana, ma la rendono anche più semplice: con la particolare disposizione dei ripiani ed i vani spaziosi e dedicati, ritroverete sempre e in un attimo tutti i cibi. Vassoi e ripiani scorrono con facilità grazie alle guide telescopiche, così riporre ed estrarre gli alimenti sarà un gioco da ragazzi.



### NoFrost.

Grazie alla tecnologia NoFrost, non dovrete più sbinare il congelatore: l'innovativo sistema di circolazione dell'aria trasporta l'umidità all'esterno del vano congelatore in un collettore di evaporazione, che garantisce l'interruzione della formazione di ghiaccio.



### VarioZone.

Maggiore flessibilità grazie alla multifunzionalità dei ripiani in vetro e dei cassetti del comparto congelatore.



### VarioShelf.

Il VarioShelf separato in vetro di sicurezza è facilmente regolabile in modo da riporre e rimuovere gli alimenti dal frigorifero. È ideale per i prodotti più ingombranti, come bottiglie posizionate in verticale o insalatiere, e conferisce la massima flessibilità quando serve più spazio. L'altra metà del ripiano scorre regolarmente sotto il primo, risultando particolarmente pratica.



### Ripiano EasyAccess.

I ripiani in vetro di sicurezza sono estensibili fino a 12 cm, rendendo particolarmente facile riporre e rimuovere oggetti. Al tempo stesso, avrete un'ottima visuale sul contenuto, senza dimenticare gli oggetti che si trovano in fondo.

## C'è spazio per tutti i vostri cibi. E per tutte le vitamine.

Qualunque siano i cibi che conservate, abbiamo il frigorifero giusto per ogni esigenza: che siate single o abbiate una famiglia numerosa, troverete sempre il modello perfetto per voi.



BigBox.

Cassetto per riporre comodamente le confezioni di alimenti congelati o i prodotti ingombranti come torte o pizze. Non importa se dovete organizzare un compleanno o surgelare una torta di nozze: con BigBox avrete sempre spazio sufficiente per tutto.



A+++.

I frigoriferi da incasso Bosch arrivano alla classe di efficienza energetica A+++; questo significa garantire una conservazione ottimale dei cibi con un consumo energetico fino al 60% inferiore rispetto ai frigoriferi in classe A. Per sempre.



Con Home Connect,  
il frigorifero è ai vostri comandi:  
basta un click!

Home  
connect

Avete già portato il vostro frigorifero a spasso con voi? Con l'App Home Connect di Bosch è semplicissimo: tramite il vostro smartphone o tablet potrete regolare le temperature di frigo e freezer da remoto, selezionare la modalità vacanza, e navigare nell'esclusiva sezione dedicata agli alimenti che vi darà utili consigli su come conservarli al meglio nel vostro frigorifero Bosch, così come sulle diverse proprietà nutritive. Sempre tramite tablet o smartphone potrete consultare il libretto di istruzioni del vostro frigorifero, ed avere sotto mano caratteristiche di prodotto e dettagli di funzionamento.



# Frigoriferi e Congelatori.

## Come leggere la tabella?

1. Scegliete le caratteristiche principali che state cercando per il vostro nuovo elettrodomestico Bosch, nella colonna di sinistra
2. Individuate i vantaggi di ogni Serie per affinare la selezione
3. Utilizzate queste informazioni per approfondire le dotazioni dei modelli che possono interessarvi

		Serie   6					Serie   4		Serie   2
		A+++	A++			A++		A+	
Larghezza	Altezza								
Combinati da incasso	56 cm	177 cm	KIS86AD40 	KIN86HD30 	KIN86AF30F  <b>Nuovo</b>	KIS87AF30 	KIS86AF30 		
	54 cm	177 cm					KIN86VS30S 	KIV86VS30S 	KIV34X20 
Combinati da libero posizionamento	70 cm	203 cm		KGE49AI31 			KGN49XI30  <b>Nuovo</b>		
	60 cm	203 cm				KGN39XI38 			
	60 cm	186 cm				KGN36XI35 	KGV36VH32S  KGV36VE32S  KGV36VB32S  KGV36VR32S  <b>Nuovo</b> KGV36UL30S  <b>Nuovo</b>		

## Serie | 6

Frigoriferi combinati



Modello	KIS86AD40 € 1.700,00	KIN86HD30 € 1.650,00	KIN86AF30F € 1.700,00
EAN	4242002722467	4242002872063	4242002983981
Tipologia	Frigorifero combinato	Frigorifero combinato	Frigorifero combinato
Colore	Bianco	Bianco	Bianco
Classe di efficienza energetica	A+++	A++	A++
Tipologia di raffreddamento frigorifero	Ventilato	Statico	Ventilato
Tipologia di raffreddamento freezer	LowFrost	NoFrost	NoFrost
Dimensioni prodotto (H x L x P) cm	177,2 x 55,8 x 54,5	177,2 x 55,8 x 54,5	177,2 x 55,8 x 54,5
Capacità netta (lt)	260 (186+74)	255 (188+67)	254 (187+67)
Illuminazione	LED	LED a luminosità crescente	LED
Tipo di cerniera	Piatta SoftClosing	Piatta SoftClosing	Piatta
Circuiti di raffreddamento	2	2	2
Controllo	Elettronico (touch control)	Elettronico (touch control)	Elettronico (touch control)
Numero di cassette	Vano frigorifero: 1 cassetto VitaFresh Plus con regolazione di umidità Vano congelatore: 3 cassette trasparenti di cui 1 BigBox	Vano frigorifero: 1 cassetto VitaFresh Plus con regolazione di umidità Vano congelatore: 3 cassette trasparenti di cui 1 BigBox	Vano frigorifero: 1 cassetto VitaFresh Plus con regolazione di umidità Vano congelatore: 3 cassette trasparenti di cui 1 BigBox
Numero di ripiani	Vano frigorifero: 5 ripiani in vetro di cui 4 regolabili in altezza, 1 ripiano divisibile VarioShelf ed 1 estensibile EasyAccess Vano congelatore: 2 ripiani in vetro	Vano frigorifero: 5 ripiani in vetro di cui 4 regolabili in altezza, 1 ripiano divisibile VarioShelf ed 1 estensibile EasyAccess Vano congelatore: 2 ripiani in vetro	Vano frigorifero: 5 ripiani in vetro di cui 4 regolabili in altezza, 1 ripiano divisibile VarioShelf ed 1 estensibile EasyAccess Vano congelatore: 2 ripiani in vetro
Funzioni / caratteristiche speciali	FreshSense: sistema di sensori per il mantenimento della temperatura Allarme porta aperta Allarme ottico ed acustico per aumento della temperatura Super raffreddamento Super congelamento Funzione Holiday	HomeConnect Allarme porta aperta Allarme ottico ed acustico per aumento della temperatura Super raffreddamento Super congelamento Funzione Holiday	Allarme porta aperta Allarme ottico ed acustico per aumento della temperatura Super raffreddamento Super congelamento Funzione Holiday
Accessori	1 portauova 2 accumulatori di freddo 1 vaschetta per il ghiaccio	Cavo per connessione Wi-Fi 2 portauova 2 accumulatori di freddo 1 vaschetta per il ghiaccio Portabottiglie	2 portauova 2 accumulatori di freddo 1 vaschetta per il ghiaccio

• Sì / – No

## Serie | 6

Frigoriferi combinati



Modello	KIS87AF30 € 1.400,00	KIS86AF30 € 1.400,00
EAN	4242002707013	4242002707020
Tipologia	Frigorifero combinato	Frigorifero combinato
Colore	Bianco	Bianco
Classe di efficienza energetica	A++	A++
Tipologia di raffreddamento frigorifero	Statico	Statico
Tipologia di raffreddamento freezer	LowFrost	LowFrost
Dimensioni prodotto (H x L x P) cm	177,2 x 55,8 x 54,5	177,2 x 55,8 x 54,5
Capacità netta (lt)	270 (209+61)	265 (191+74)
Illuminazione	LED	LED
Tipo di cerniera	Piatta	Piatta
Circuiti di raffreddamento	2	2
Controllo	Elettronico (touch control)	Elettronico (touch control)
Numero di cassette	Vano frigorifero: 1 cassetto VitaFresh Plus con regolazione di umidità Vano congelatore: 2 cassette trasparenti di cui 1 BigBox	Vano frigorifero: 1 cassetto VitaFresh Plus con regolazione di umidità Vano congelatore: 3 cassette trasparenti di cui 1 BigBox
Numero di ripiani	Vano frigorifero: 5 ripiani in vetro di cui 4 regolabili in altezza, 1 ripiano divisibile VarioShelf ed 1 estensibile EasyAccess Vano congelatore: 2 ripiani in vetro	Vano frigorifero: 5 ripiani in vetro di cui 4 regolabili in altezza, 1 ripiano divisibile VarioShelf ed 1 estensibile EasyAccess Vano congelatore: 2 ripiani in vetro
Funzioni / caratteristiche speciali	Allarme porta aperta Allarme ottico ed acustico per aumento della temperatura Super raffreddamento Super congelamento Funzione Holiday	Allarme porta aperta Allarme ottico ed acustico per aumento della temperatura Super raffreddamento Super congelamento Funzione Holiday
Accessori	1 portauova 2 accumulatori di freddo 1 vaschetta per il ghiaccio	2 portauova 2 accumulatori di freddo 1 vaschetta per il ghiaccio

• Sì / – No

## Serie | 4

Frigoriferi combinati



Modello	KIN86VS30S € 1.150,00	KIV86VS30S € 1.050,00
EAN	4242002873145	4242002873138
Tipologia	Frigorifero combinato	Frigorifero combinato
Colore	Bianco	Bianco
Classe di efficienza energetica	A++	A++
Tipologia di raffreddamento frigorifero	Statico	Statico
Tipologia di raffreddamento freezer	NoFrost	LowFrost
Dimensioni prodotto (H x L x P) cm	177,2 x 54,1 x 54,5	177,2 x 54,1 x 54,5
Capacità netta (lt)	255 (188+67)	267 (191+76)
Illuminazione	LED	LED
Tipo di cerniera	A traino	A traino
Circuiti di raffreddamento	1	1
Controllo	Elettronico (touch control)	Elettronico (LED)
Numero di cassetti	Vano frigorifero: 1 MultiBox Vano congelatore: 3 cassetti trasparenti di cui 1 BigBox	Vano frigorifero: 1 MultiBox Vano congelatore: 3 cassetti trasparenti di cui 1 BigBox
Numero di ripiani	Vano frigorifero: 4 ripiani in vetro di cui 3 regolabili in altezza Vano congelatore: 2 ripiani in vetro	Vano frigorifero: 4 ripiani in vetro di cui 3 regolabili in altezza Vano congelatore: 2 ripiani in vetro
Funzioni / caratteristiche speciali	Freshsense: sistema di sensori per il mantenimento della temperatura Super congelamento	Freshsense: sistema di sensori per il mantenimento della temperatura Super congelamento
Accessori	2 portauova 2 accumulatori di freddo 1 vaschetta per il ghiaccio	-

• Sì / - No

## Serie | 2

Frigoriferi combinati

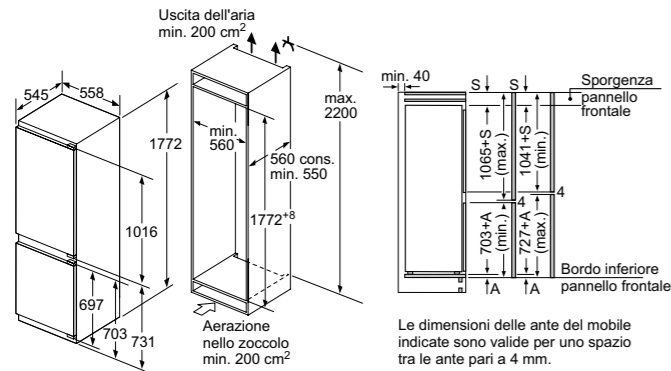


Modello	KIV34X20 € 870,00
EAN	4242002635699
Tipologia	Frigorifero combinato
Colore	Bianco
Classe di efficienza energetica	A+
Tipologia di raffreddamento frigorifero	Statico
Tipologia di raffreddamento freezer	Statico
Dimensioni prodotto (H x L x P) cm	177,2 x 54,1 x 54,5
Capacità netta (lt)	267 (199+68)
Illuminazione	Lampadina
Tipo di cerniera	A traino
Circuiti di raffreddamento	1
Controllo	Meccanico
Numero di cassetti	Vano frigorifero: 1 MultiBox Vano congelatore: 3 cassetti trasparenti
Numero di ripiani	Vano frigorifero: 5 ripiani in vetro di cui 4 regolabili in altezza Vano congelatore: 2 ripiani in vetro
Funzioni / caratteristiche speciali	Sistema AllFrost: elementi refrigeranti per ogni cassetto
Accessori	1 portauova 1 portaburro 1 vaschetta per il ghiaccio Portabottiglie

• Sì / - No

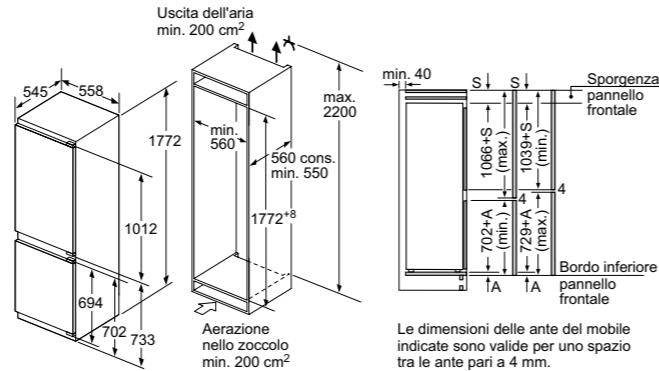
Disegni tecnici per Frigoriferi combinati Serie 6

KIS86AD40, KIN86HD30



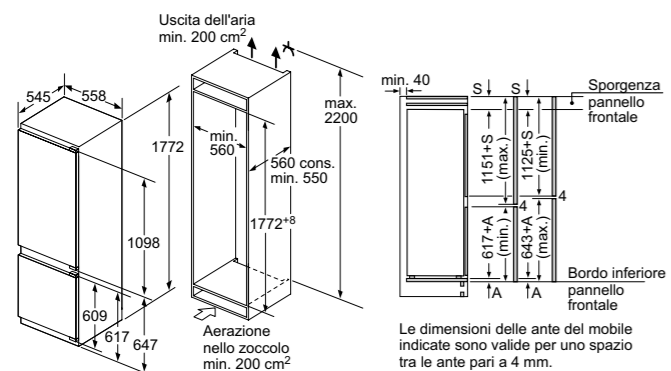
Disegni tecnici per Frigoriferi combinati Serie 6

KIN86AF30F, KIS86AF30



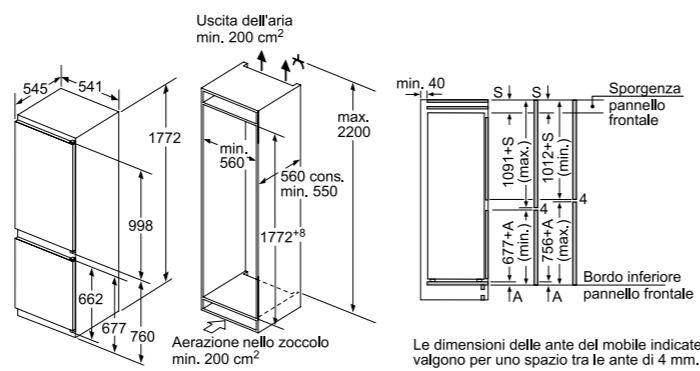
Disegni tecnici per Frigorifero combinato Serie 6

KIS87AF30



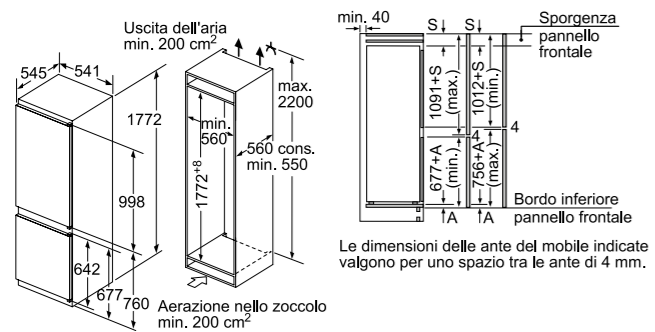
Disegni tecnici per Frigorifero combinato Serie 4

KIN86VS30S



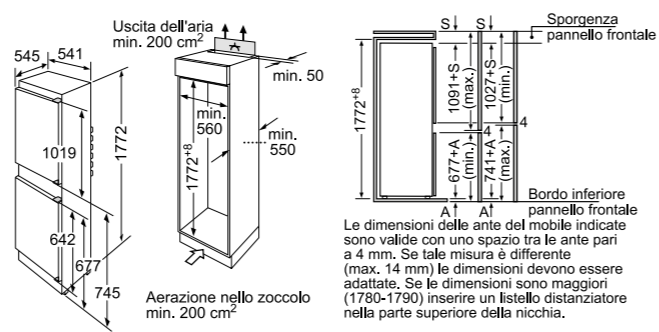
Disegni tecnici per Frigorifero combinato Serie 4

KIV86VS30S



Disegni tecnici per Frigorifero combinato Serie 2

KIV34X20



Dimensioni in mm.

Informazioni tecniche per frigoriferi da incasso Serie | 6

Caratteristiche					
Modelli	KIS86AD40	KIN86HD30	KIN86AF30F	KIS87AF30	KIS86AF30
Categoria	Frigorifero combinato	Frigorifero combinato	Frigorifero combinato	Frigorifero combinato	Frigorifero combinato
Codice EAN	4242002722467	4242002872063	4242002983981	4242002707013	4242002707020
Scheda prodotto secondo il "REGOLAMENTO DELEGATO (UE) N. 1060/2010 DELLA COMMISSIONE"					
Classe di efficienza energetica	A+++	A++	A++	A++	A++
Consumo di energia totale annuo *	151 kWh/anno	221	221	225	218
Volume utile comparto frigorifero	186 litri	188	187	209	191
Volume utile comparto congelatore	74 litri	67	67	61	74
Antibrina	-	congelatore	congelatore	-	-
Tempo di risalita della temperatura	33 h	13	13	26	32
Capacità di congelamento	10 kg/24h	8	8	7	7
Classe climatica **	SN-T	SN-ST	SN-ST	SN-T	SN-ST
Emissioni di rumore aereo	38 dB (A) re 1 pW	39	39	36	36
Apparecchio da incasso	-	-	-	-	-
<b>Capacità</b>					
Volume utile totale	260 litri	255	254	270	265
Volume lordo totale	272 litri	273	273	276	272
Volume lordo comparto frigorifero	195 litri	189	189	212	195
Volume lordo comparto freezer	77 litri	84	84	64	77
<b>Dimensioni</b>					
Altezza	1772 mm	1772	1772	1772	1772
Larghezza	558 mm	558	558	558	558
Profondità senza maniglia	545 mm	545	545	545	545
Profondità con maniglia	-	-	-	-	-
Altezza della nicchia	1775 mm	1775	1775	1775	1775
Larghezza della nicchia	560 mm	560	560	560	560
Profondità della nicchia	550 mm	550	550	550	550
<b>Altre caratteristiche</b>					
Raffreddamento comparto frigorifero	ventilato	statico	ventilato	statico	statico
Raffreddamento comparto congelatore	LowFrost	No Frost	No Frost	LowFrost	LowFrost
Scongellamento comparto frigorifero	automatico	automatico	automatico	automatico	automatico
Scongellamento comparto congelatore	manuale	automatico	automatico	manuale	manuale
Lato apertura porta	destra	destra	destra	destra	destra
Porta reversibile	-	-	-	-	-
Tipo di cerniera	piatta SoftClosing	piatta SoftClosing	piatta	piatta	piatta
Circuiti refrigeranti	2	2	2	2	2
Numero di stelle comparto congelatore	4	4	4	5	4
Controlli	elettronici	elettronici	elettronici	elettronici	elettronici
Illuminazione	LED	LED a luminosità crescente	LED	LED	LED
<b>Funzioni aggiuntive</b>					
Home connect	-	-	-	-	-
Funzione super raffreddamento	-	-	-	-	-
Funzione super congelamento	-	-	-	-	-
Funzione holiday	-	-	-	-	-
Segnale di avviso porta aperta	-	-	-	-	-
Sensori FreshSense	-	-	-	-	-
Filtro AirFresh	-	-	-	-	-
<b>Allestimenti interni</b>					
<b>Frigorifero</b>					
Cassetti	1	1	1	1	1
Balconcini	4	4	4	4	4
Balconcini coperti	1	1	1	1	1
Ripiani	5	5	5	5	5
Ripiani estensibili EasyAccess	1	1	1	1	1
Ripiani divisibili VarioShelf	1	1	1	1	1
Portabottiglie	-	-	-	-	-
<b>Congelatore</b>					
Cassetti	3	3	3	2	3
Scomparti a ribalta	-	-	-	-	-
<b>Collegamento elettrico</b>					
Dati nominali collegamento elettrico	W	90	90	90	90
Corrente	A	10	10	10	10
Tensione	V	220-240	220-240	220-240	220-240
Frequenza	Hz	50	50	50	50
Certificato di omologazione		VDE	VDE	VDE	VDE
Tipo di spina		Schuko	Schuko	Schuko	Schuko
Lunghezza del cavo di alimentazione	cm	230	230	230	230
<b>Accessori</b>					
Dongle: cavo per connessione wi-fi	-	1	-	-	-
Portauova	1	2	2	1	2
Portaburro	-	-	-	-	-
Vaschetta per il ghiaccio	1	1	1	1	1
Accumulatori di freddo	2	2	2	2	2

\* Si / - No  
 \* Consumo di energia espresso in kWh/anno basato sui risultati di prove standard per 24 ore. Il consumo effettivo dipende dalla modalità di utilizzo dell'apparecchio e dal luogo in cui è installato.

\*\* Classi climatiche: questa classe indica l'intervallo di temperatura ambiente in cui il prodotto è destinato ad operare.  
 Classe climatica SN: temperatura ambiente da +10°C a +32°C  
 Classe climatica N: temperatura ambiente da +16°C a +32°C  
 Classe climatica ST: temperatura ambiente da +18°C a +38°C  
 Classe climatica T: temperatura ambiente da +18°C a +43°C

Le classi climatiche combinate permettono di allargare il range di temperature in cui il prodotto è destinato ad essere utilizzato  
 Classe climatica SN-T: temperatura ambiente da +10°C a +43°C  
 Classe climatica SN-ST: temperatura ambiente da +10°C a +38°C

# Informazioni tecniche per frigoriferi da incasso Serie | 4 e Serie | 2

Caratteristiche		Serie   4	Serie   2
<b>Modelli</b>		KIN86VS30S	KIV86VS30S
Categoria		Frigorifero combinato	Frigorifero combinato
Codice EAN		4242002873145	4242002873138
<b>Scheda prodotto secondo il "REGOLAMENTO DELEGATO (UE) N. 1060/2010 DELLA COMMISSIONE"</b>			
Classe di efficienza energetica		A++	A++
Consumo di energia totale annuo *	kWh/anno	222	231
Volume utile comparto frigorifero	litri	188	191
Volume utile comparto congelatore	litri	67	76
Antibrina	congelatore	-	-
Tempo di risalita della temperatura	h	13	24
Capacità di congelamento	kg/24h	8	3,5
Classe climatica **		SN-ST	SN-T
Emissioni di rumore aereo	dB (A) re 1 pW	39	38
Apparecchio da incasso		•	•
<b>Capacità</b>			
Volume utile totale	litri	255	267
Volume lordo totale	litri	273	270
Volume lordo comparto frigorifero	litri	189	193
Volume lordo comparto freezer	litri	84	77
<b>Dimensioni</b>			
Altezza	mm	1772	1772
Larghezza	mm	541	541
Profondità senza maniglia	mm	545	545
Profondità con maniglia	mm	-	-
Altezza della nicchia	mm	1775	1775
Larghezza della nicchia	mm	560	560
Profondità della nicchia	mm	550	550
<b>Altre caratteristiche</b>			
Raffreddamento comparto frigorifero		statico	statico
Raffreddamento comparto congelatore		No Frost	Low Frost
Scongelamento comparto frigorifero		automatico	automatico
Scongelamento comparto congelatore		automatico	manuale
Lato apertura porta		destra	destra
Porta reversibile		•	•
Tipo di cerniera		a traino	a traino
Circuiti refrigeranti		1	1
Numero di stelle comparto congelatore		4	4
Controlli		elettronici	elettronici
Illuminazione		LED	LED
<b>Funzioni aggiuntive</b>			
Home connect		-	-
Funzione super raffreddamento		•	-
Funzione super congelamento		•	-
Funzione holiday		-	-
Segnale di avviso porta aperta		-	-
Sensori FreshSense		•	-
Filtro AirFresh		-	-
<b>Allestimenti interni</b>			
<b>Frigorifero</b>			
Cassetti		1	1
Balconcini		4	4
Balconcini coperti		-	-
Ripiani		4	5
Ripiani estensibili EasyAccess		-	-
Ripiani divisibili VarioShelf		-	-
Portabottiglie		-	•
<b>Congelatore</b>			
Cassetti		3	3
Scomparti a ribalta		-	-
<b>Collegamento elettrico</b>			
Dati nominali collegamento elettrico	W	90	90
Corrente	A	10	10
Tensione	V	220-240	220-240
Frequenza	Hz	50	50
Certificato di omologazione		VDE	VDE
Tipo di spina		Schuko	Schuko
Lunghezza del cavo di alimentazione	cm	230	230
<b>Accessori</b>			
Dongle: cavo per connessione wi-fi		-	-
Portauova		2	1
Portaburro		-	1
Vaschetta per il ghiaccio		1	1
Accumulatori di freddo		2	-

• Sì / - No  
 \* Consumo di energia espresso in kWh/anno basato sui risultati di prove standard per 24 ore.  
 Il consumo effettivo dipende dalla modalità di utilizzo dell'apparecchio e dal luogo in cui è installato.

\*\* Classi climatiche: questa classe indica l'intervallo di temperatura ambiente in cui il prodotto è destinato ad operare.  
 Classe climatica SN: temperatura ambiente da +10°C a +32°C  
 Classe climatica N: temperatura ambiente da +16°C a +32°C  
 Classe climatica ST: temperatura ambiente da +18°C a +38°C  
 Classe climatica T: temperatura ambiente da +18°C a +43°C

Le classi climatiche combinate permettono di allargare il range di temperature in cui il prodotto è destinato ad essere utilizzato  
 Classe climatica SN-T: temperatura ambiente da +10°C a +43°C  
 Classe climatica SN-ST: temperatura ambiente da +10°C a +38°C





# Frigoriferi da libero posizionamento.

I nuovi trend in fatto di design d'interni vedono sempre più spesso la presenza del frigorifero da libero posizionamento in cucina. Bosch propone, anche nel canale Arredo, un'ampia gamma di frigoriferi freestanding che offrono soluzioni intelligenti per la perfetta conservazione degli alimenti.



## Un frigorifero da libero posizionamento in una nicchia? Con Bosch, si può!

Grazie a **PerfectFit**, i frigoriferi da libero posizionamento NoFrost di Bosch sono gli unici del mercato a poter essere posizionati in cucina in una nicchia, senza dover garantire lo spazio necessario all'aerazione.

Grazie all'innovazione tecnologica del posizionamento dei condensatori nei fianchi del frigorifero, non è richiesta alcuna distanza tra l'apparecchio e le pareti laterali del mobile.

Tutto questo si traduce in numerosi vantaggi:

- **minori consumi**
- **minore rumorosità**
- **maggiore capacità**
- **nessuna manutenzione richiesta**

I frigoriferi NoFrost di Bosch, compresi i modelli con maniglia esterna, garantiscono completa accessibilità a cassetti e ripiani anche se l'apparecchio è posizionato a ridosso di una parete.



## Praticità e design vanno di pari passo.

I frigoriferi da libero posizionamento NoFrost di Bosch sono l'alleato ideale per chi cerca il massimo della praticità d'utilizzo e un design intelligente, al servizio della comodità.



### VarioZone.

Con VarioZone, è possibile estrarre tutti i cassetti ed i ripiani del congelatore, creando così uno spazio extra di grandi dimensioni per poter riporre, all'occorrenza, cibi e contenitori voluminosi.



### Luce LED.

Ogni volta che li aprirete, rimarrete a bocca aperta! Grazie all'illuminazione a LED a intensità crescente, avrete perfetta visibilità degli alimenti conservati in frigorifero. E, grazie alla tecnologia LED, per tutta la vita del frigorifero.

## Serie | 6

Frigoriferi combinati da libero posizionamento



Modello	KGE49AI31 € 1.100,00
EAN	4242002793115
Tipologia	Frigorifero combinato
Colore	Inox
Classe di efficienza energetica	A++
Tipologia di raffreddamento frigorifero	Ventilato
Tipologia di raffreddamento freezer	LowFrost
Dimensioni prodotto (H x L x P) cm	201x 70 x 65
Capacità netta (lt)	412 (301+111)
Illuminazione	LED
Tipo di cerniera	-
Circuiti di raffreddamento	2
Controllo	Elettronico
Numero di cassetti	Vano frigorifero: 2 cassetti di cui 1 VitaFresh con regolazione di umidità e 1 VitaFresh 0° Vano congelatore: 3 cassetti trasparenti di cui 1 BigBox
Numero di ripiani	Vano frigorifero: 5 ripiani in vetro di cui 2 regolabili in altezza e 4 estensibili EasyAccess Vano congelatore: 2 ripiani in vetro
Funzioni / caratteristiche speciali	Allarme porta aperta Allarme ottico ed acustico per aumento della temperatura Super raffreddamento Super congelamento Funzione Holiday
Accessori	3 portauova 1 accumulatore di freddo 1 vaschetta per il ghiaccio Portabottiglie

• Sì / - No

## Serie | 4

Frigoriferi combinati da libero posizionamento



KGN49XI30

Nuovo

Modello	KGN49XI30 € 1.359,00	KGN39XI38 € 1.259,00	KGN36XI35 € 1.159,00
EAN	4242002942742	4242002879321	4242002879055
Tipologia	Frigorifero combinato	Frigorifero combinato	Frigorifero combinato
Colore	Inox	Inox	Inox
Classe di efficienza energetica	A++	A++	A++
Tipologia di raffreddamento frigorifero	NoFrost	NoFrost	NoFrost
Tipologia di raffreddamento freezer	NoFrost	NoFrost	NoFrost
Dimensioni prodotto (H x L x P) cm	203x70x67	203x760x66	186x60x66
Capacità netta (lt)	435 (330+105)	366 (279+87)	324 (237+87)
Illuminazione	LED a luminosità crescente	LED a luminosità crescente	LED a luminosità crescente
Tipo di cerniera	-	-	-
Circuiti di raffreddamento	2	2	2
Controllo	Elettronico (display LED)	Elettronico (display LED)	Elettronico (display LED)
Numero di cassetti	Vano frigorifero: 3 cassetti di cui 1 VitaFresh con regolazione di umidità e 2 VitaFresh 0° Vano congelatore: 3 cassetti trasparenti	Vano frigorifero: 3 cassetti di cui 1 VitaFresh con regolazione di umidità e 2 VitaFresh 0° Vano congelatore: 3 cassetti trasparenti	Vano frigorifero: 3 cassetti di cui 1 VitaFresh con regolazione di umidità e 2 VitaFresh 0° Vano congelatore: 3 cassetti trasparenti
Numero di ripiani	Vano frigorifero: 5 ripiani in vetro di cui 4 regolabili in altezza ed estensibili EasyAccess Vano congelatore: 2 ripiani in vetro	Vano frigorifero: 5 ripiani in vetro di cui 3 regolabili in altezza ed estensibili EasyAccess Vano congelatore: 2 ripiani in vetro	Vano frigorifero: 4 ripiani in vetro di cui 2 regolabili in altezza ed estensibili EasyAccess Vano congelatore: 2 ripiani in vetro
Funzioni / caratteristiche speciali	Allarme porta aperta Allarme ottico ed acustico per aumento della temperatura Super raffreddamento Super congelamento Apertura porta a filo muro	Allarme porta aperta Allarme ottico ed acustico per aumento della temperatura Super raffreddamento Super congelamento Apertura porta a filo muro	Allarme porta aperta Allarme ottico ed acustico per aumento della temperatura Super raffreddamento Super congelamento Apertura porta a filo muro
Accessori	3 portauova 1 vaschetta per il ghiaccio Portabottiglie	3 portauova 1 vaschetta per il ghiaccio Portabottiglie	3 portauova 1 vaschetta per il ghiaccio Portabottiglie

• Sì / - No

## Serie | 4

Frigoriferi combinati da libero posizionamento



KGV36VR32S

Nuovo

Disponibile da Novembre 2017

Nuovo

Modello	KGV36VR32S € 720,00	KGV36UL30S € 720,00	KGV36VH32S € 720,00
EAN	4242002971742	4242002800424	4242002799377
Tipologia	Frigorifero combinato	Frigorifero combinato	Frigorifero combinato
Colore	Rosso	Inox Look	Lime green
Classe di efficienza energetica	A++	A++	A++
Tipologia di raffreddamento frigorifero	Ventilato	Ventilato	Ventilato
Tipologia di raffreddamento freezer	LowFrost	LowFrost	LowFrost
Dimensioni prodotto (H x L x P) cm	186x60x65	186x60x65	186x60x65
Capacità netta (lt)	307 (213+94)	307 (213+94)	307 (213+94)
Illuminazione	LED	LED	LED
Tipo di cerniera	-	-	-
Circuiti di raffreddamento	1	1	1
Controllo	Elettronico	Elettronico	Elettronico
Numero di cassetti	Vano frigorifero: 1 cassetto VitaFresh Vano congelatore: 3 cassetti trasparenti di cui 1 BigBox	Vano frigorifero: 1 cassetto VitaFresh Vano congelatore: 3 cassetti trasparenti di cui 1 BigBox	Vano frigorifero: 1 cassetto VitaFresh Vano congelatore: 3 cassetti trasparenti di cui 1 BigBox
Numero di ripiani	Vano frigorifero: 4 ripiani in vetro di cui 2 regolabili in altezza e 3 estensibili Vano congelatore: 2 ripiani in vetro	Vano frigorifero: 4 ripiani in vetro di cui 2 regolabili in altezza e 3 scorrevoli EasyShelf EasyAccess estensibili Vano congelatore: 2 ripiani in vetro	Vano frigorifero: 4 ripiani in vetro di cui 3 regolabili in altezza Vano congelatore: 2 ripiani in vetro
Funzioni / caratteristiche speciali	Super congelamento	Super congelamento	Super congelamento
Accessori	3 portauova 1 vaschetta per il ghiaccio Portabottiglie	3 portauova 1 vaschetta per il ghiaccio	3 portauova 1 vaschetta per il ghiaccio Portabottiglie

• Sì / - No

## Serie | 4

Frigoriferi combinati da libero posizionamento



KGV36VE32S

Modello	KGV36VE32S € 720,00	KGV36VB32S € 720,00
EAN	4242002799360	4242002799346
Tipologia	Frigorifero combinato	Frigorifero combinato
Colore	Stone grey	Nero antracite
Classe di efficienza energetica	A++	A++
Tipologia di raffreddamento frigorifero	Ventilato	Ventilato
Tipologia di raffreddamento freezer	LowFrost	LowFrost
Dimensioni prodotto (H x L x P) cm	186x60x65	186x60x65
Capacità netta (lt)	307 (213+94)	307 (213+94)
Illuminazione	LED	LED
Tipo di cerniera	-	-
Circuiti di raffreddamento	1	1
Controllo	Elettronico	Elettronico
Numero di cassetti	Vano frigorifero: 1 cassetto VitaFresh Vano congelatore: 3 cassetti trasparenti di cui 1 BigBox	Vano frigorifero: 1 cassetto VitaFresh Vano congelatore: 3 cassetti trasparenti di cui 1 BigBox
Numero di ripiani	Vano frigorifero: 4 ripiani in vetro di cui 3 regolabili in altezza Vano congelatore: 2 ripiani in vetro	Vano frigorifero: 4 ripiani in vetro di cui 3 regolabili in altezza Vano congelatore: 2 ripiani in vetro
Funzioni / caratteristiche speciali	Super congelamento	Super congelamento
Accessori	3 portauova 1 vaschetta per il ghiaccio Portabottiglie	3 portauova 1 vaschetta per il ghiaccio Portabottiglie

• Sì / - No

# Informazioni tecniche per frigoriferi da libero posizionamento

## Serie | 6 e Serie | 4

Caratteristiche		Serie   6		Serie   4	
Modelli		KGE49AI31	KGN49XI30	KGN39XI38	KGN36XI35
Categoria		Frigorifero combinato InoxDoor	Frigorifero combinato InoxDoor	Frigorifero combinato InoxDoor	Frigorifero combinato InoxDoor
Codice EAN		4242002793115	4242002942742	4242002879321	4242002879055
<b>Scheda prodotto secondo il "REGOLAMENTO DELEGATO (UE) N. 1060/2010 DELLA COMMISSIONE"</b>					
Classe di efficienza energetica		A++	A++	A++	A++
Consumo di energia totale annuo *	kWh/anno	255	303	273	260
Volume utile comparto frigorifero	litri	301	330	279	237
Volume utile comparto congelatore	litri	111	105	87	87
Antibrina		-	-	-	-
Tempo di risalita della temperatura	h	44	20	16	16
Capacità di congelamento	kg/24h	14	14	16	16
Classe climatica **		SN-T	SN-T	SN-T	SN-T
Emissioni di rumore aereo	dB (A) re 1 pW	39	40	39	39
Apparecchio da incasso		-	-	-	-
<b>Capacità</b>					
Volume utile totale	litri	412	435	366	324
Volume lordo totale	litri	422	466	400	357
Volume lordo comparto frigorifero	litri	304	338	290	247
Volume lordo comparto freezer	litri	118	128	110	110
<b>Dimensioni</b>					
Altezza	mm	2010	2030	2030	1860
Larghezza	mm	700	700	600	600
Profondità senza maniglia	mm	650	670	660	660
Profondità con maniglia	mm	690	670	700	700
Altezza della nicchia	mm	-	-	-	-
Larghezza della nicchia	mm	-	-	-	-
Profondità della nicchia	mm	-	-	-	-
<b>Altre caratteristiche</b>					
Raffreddamento comparto frigorifero		ventilato	No Frost	No Frost	No Frost
Raffreddamento comparto congelatore		Low Frost	No Frost	No Frost	No Frost
Scongelamento comparto frigorifero		automatico	automatico	automatico	automatico
Scongelamento comparto congelatore		manuale	automatico	automatico	automatico
Lato apertura porta		destra	destra	destra	destra
Porta reversibile		-	-	-	-
Tipo di cerniera		-	-	-	-
Circuiti refrigeranti		2	2	2	2
Numero di stelle comparto congelatore		4	4	4	4
Controlli		elettronici	elettronici	elettronici	elettronici
Illuminazione		LED	LED a luminosità crescente	LED a luminosità crescente	LED a luminosità crescente
<b>Funzioni aggiuntive</b>					
Home connect		-	-	-	-
Funzione super raffreddamento		-	-	-	-
Funzione super congelamento		-	-	-	-
Funzione holiday		-	-	-	-
Segnale di avviso porta aperta		-	-	-	-
Sensori FreshSense		-	-	-	-
Filtro AirFresh		-	-	-	-
<b>Allestimenti interni</b>					
<b>Frigorifero</b>					
Cassetti		2	3	3	3
Balconcini		3	4	4	3
Balconcini coperti		1	-	-	-
Ripiani		5	5	5	4
Ripiani estensibili EasyAccess		4	4	3	2
Ripiani divisibili VarioShelf		-	-	-	-
Portabottiglie		-	-	-	-
<b>Congelatore</b>					
Cassetti		3	3	3	3
Scomparti a ribalta		-	-	-	-
<b>Collegamento elettrico</b>					
Dati nominali collegamento elettrico	W	90	100	100	100
Corrente	A	10	10	10	10
Tensione	V	220-240	220-240	220-240	220-240
Frequenza	Hz	50	50	50	50
Certificato di omologazione		VDE	CE, VDE	CE, VDE	CE, VDE
Tipo di spina		Schuko	Schuko	Schuko	Schuko
Lunghezza del cavo di alimentazione	cm	240	240	240	240
<b>Accessori</b>					
Dongle: cavo per connessione wi-fi		-	-	-	-
Portauova		3	3	3	3
Portaburro		-	-	-	-
Vaschetta per il ghiaccio		1	1	1	1
Accumulatori di freddo		1	-	-	-

\* Si / - No  
 \* Consumo di energia espresso in kWh/anno basato sui risultati di prove standard per 24 ore.  
 Il consumo effettivo dipende dalla modalità di utilizzo dell'apparecchio e dal luogo in cui è installato.

\*\* Classi climatiche: questa classe indica l'intervallo di temperatura ambiente in cui il prodotto è destinato ad operare.  
 Classe climatica SN: temperatura ambiente da +10°C a +32°C  
 Classe climatica N: temperatura ambiente da +16°C a +32°C  
 Classe climatica ST: temperatura ambiente da +18°C a +38°C  
 Classe climatica T: temperatura ambiente da +18°C a +43°C

Le classi climatiche combinate permettono di allargare il range di temperature in cui il prodotto è destinato ad essere utilizzato  
 Classe climatica SN-T: temperatura ambiente da +10°C a +43°C  
 Classe climatica SN-ST: temperatura ambiente da +10°C a +38°C

# Informazioni tecniche per frigoriferi da libero posizionamento

## Serie | 4

Caratteristiche		KGV36VR32S		KGV36UL30S		KGV36VH32S		KGV36VE32S		KGV36VB32S	
Modelli		Frigorifero combinato Rosso	Frigorifero combinato Inox Look	Frigorifero combinato Lime green	Frigorifero combinato Stone grey	Frigorifero combinato Nero antracite					
Categoria		Frigorifero combinato Rosso	Frigorifero combinato Inox Look	Frigorifero combinato Lime green	Frigorifero combinato Stone grey	Frigorifero combinato Nero antracite					
Codice EAN		4242002971742	4242002800424	4242002799377	4242002799360	4242002799346					
<b>Scheda prodotto secondo il "REGOLAMENTO DELEGATO (UE) N. 1060/2010 DELLA COMMISSIONE"</b>											
Classe di efficienza energetica		A++	A++	A++	A++	A++					
Consumo di energia totale annuo *	kWh/anno	226	226	226	226	226					
Volume utile comparto frigorifero	litri	213	213	213	213	213					
Volume utile comparto congelatore	litri	94	94	94	94	94					
Antibrina		-	-	-	-	-					
Tempo di risalita della temperatura	h	23	23	23	23	23					
Capacità di congelamento	kg/24h	7	7	7	7	7					
Classe climatica **		SN-T	SN-T	SN-T	SN-T	SN-T					
Emissioni di rumore aereo	dB (A) re 1 pW	39	39	39	39	39					
Apparecchio da incasso		-	-	-	-	-					
<b>Capacità</b>											
Volume utile totale	litri	307	307	307	307	307					
Volume lordo totale	litri	312	312	312	312	312					
Volume lordo comparto frigorifero	litri	217	217	217	217	217					
Volume lordo comparto freezer	litri	95	95	95	95	95					
<b>Dimensioni</b>											
Altezza	mm	1860	1860	1860	1860	1860					
Larghezza	mm	600	600	600	600	600					
Profondità senza maniglia	mm	650	650	650	650	650					
Profondità con maniglia	mm	650	650	650	650	650					
Altezza della nicchia	mm	-	-	-	-	-					
Larghezza della nicchia	mm	-	-	-	-	-					
Profondità della nicchia	mm	-	-	-	-	-					
<b>Altre caratteristiche</b>											
Raffreddamento comparto frigorifero		ventilato	ventilato	ventilato	ventilato	ventilato					
Raffreddamento comparto congelatore		Low Frost	Low Frost	Low Frost	Low Frost	Low Frost					
Scongelamento comparto frigorifero		automatico	automatico	automatico	automatico	automatico					
Scongelamento comparto congelatore		manuale	manuale	manuale	manuale	manuale					
Lato apertura porta		destra	destra	destra	destra	destra					
Porta reversibile		-	-	-	-	-					
Tipo di cerniera		-	-	-	-	-					
Circuiti refrigeranti		1	1	1	1	1					
Numero di stelle comparto congelatore		4	4	4	4	4					
Controlli		elettronici	elettronici	elettronici	elettronici	elettronici					
Illuminazione		LED	LED	LED	LED	LED					
<b>Funzioni aggiuntive</b>											
Home connect		-	-	-	-	-					
Funzione super raffreddamento		-	-	-	-	-					
Funzione super congelamento		-	-	-	-	-					
Funzione holiday		-	-	-	-	-					
Segnale di avviso porta aperta		-	-	-	-	-					
Sensori FreshSense		-	-	-	-	-					
Filtro AirFresh		-	-	-	-	-					
<b>Allestimenti interni</b>											
<b>Frigorifero</b>											
Cassetti		1	1	1	1	1					
Balconcini		3	3	3	3	3					
Balconcini coperti		-	-	-	-	-					
Ripiani		4	4	4	4	4					
Ripiani estensibili EasyAccess		3	3	3	3	3					
Ripiani divisibili VarioShelf		-	-	-	-	-					
Portabottiglie		-	-	-	-	-					
<b>Congelatore</b>											
Cassetti		3	3	3	3	3					
Scomparti a ribalta		-	-	-	-	-					
<b>Collegamento elettrico</b>											
Dati nominali collegamento elettrico	W	90	90	90	90	90					
Corrente	A	10	10	10	10	10					
Tensione	V	220-240	220-240	220-240	220-240	220-240					
Frequenza	Hz	50	50	50	50	50					
Certificato di omologazione		VDE	VDE	VDE	VDE	VDE					
Tipo di spina		Schuko	Schuko	Schuko	Schuko	Schuko					
Lunghezza del cavo di alimentazione	cm	240	240	240	240	240					
<b>Accessori</b>											
Dongle: cavo per connessione wi-fi		-	-	-	-	-					
Portauova		3	3	3	3	3					
Portaburro		-	-	-	-	-					
Vaschetta per il ghiaccio		1	1	1	1	1					
Accumulatori di freddo		-	-	-	-	-					

\* Si / - No  
 \* Consumo di energia espresso in kWh/anno basato sui risultati di prove standard per 24 ore.  
 Il consumo effettivo dipende dalla modalità di utilizzo dell'apparecchio e dal luogo in cui è installato.

\*\* Classi climatiche: questa classe indica l'intervallo di temperatura ambiente in cui il prodotto è destinato ad operare.  
 Classe climatica SN: temperatura ambiente da +10°C a +32°C  
 Classe climatica N: temperatura ambiente da +16°C a +32°C  
 Classe climatica ST: temperatura ambiente da +18°C a +38°C  
 Classe climatica T: temperatura ambiente da +18°C a +43°C

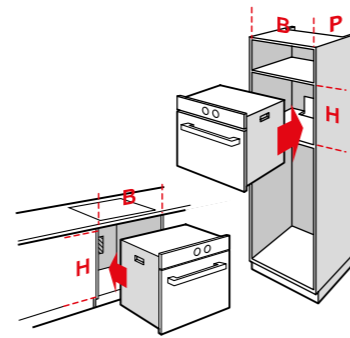
Le classi climatiche combinate permettono di allargare il range di temperature in cui il prodotto è destinato ad essere utilizzato  
 Classe climatica SN-T: temperatura ambiente da +10°C a +43°C  
 Classe climatica SN-ST: temperatura ambiente da +10°C a +38°C

# Informazioni per la sostituzione degli apparecchi

## Forni

Progettare la cucina e scegliere da soli il forno migliore che risponde alle proprie esigenze. I forni Bosch possono essere incassati facilmente a colonna o sotto il piano di lavoro.

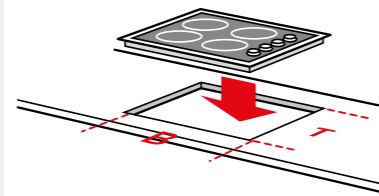
Le dimensioni da rilevare sulla propria cucina e da confrontare con il modello scelto sono individuate da H, B, P



## Piani cottura

I piani cottura vengono incassati negli intagli della cucina.

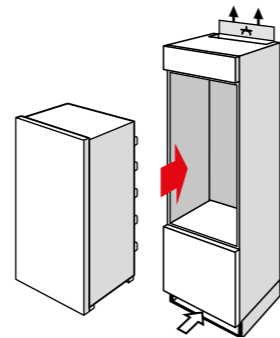
In Italia nella maggior parte dei casi i piani cottura sono a gas, ma possono essere sostituiti con i piani ad induzione senza aggravio in termini di costo per una famiglia. Con l'induzione, inoltre non è necessario avere il foro di sicurezza in cucina se non vi sono altri elementi a gas.



## Frigoriferi da incasso

Da inserire all'interno di un mobile della cucina (prestare attenzione all'altezza della nicchia), per chi ama avere un look omogeneo della propria cucina.

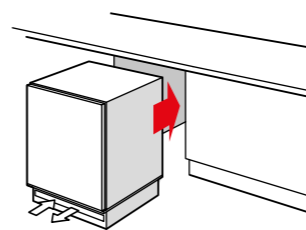
- ▶ 60 cm di larghezza
- ▶ Viene incassato in mobili specifici con misure di serie di serie
- ▶ È importante conoscere esattamente la misura della nicchia
- ▶ Necessita del pannello frontale come il mobile cucina



## Frigoriferi o congelatori sottopiano da incasso

Questi apparecchi vengono montati sotto il piano di lavoro tra due armadietti o alla fine dei vari moduli della cucina.

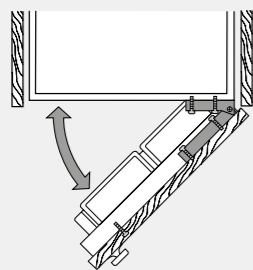
- ▶ 60 cm di larghezza
- ▶ Inseribile sotto il piano di lavoro o alla fine dei vari moduli della cucina
- ▶ Necessita del pannello frontale come il mobile cucina



## Tecnica delle cerniere

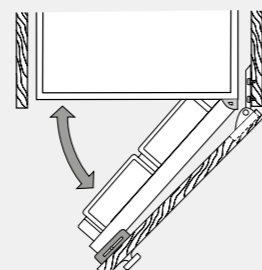
Con le cerniere piatte la porta del frigorifero è agganciata completamente alla porta del mobile.

È ideale per aperture con un raggio fino a 115°.



Con le cerniere a traino la porta del frigorifero è agganciata al frigo, la porta del mobile è agganciata al mobile. Vi è una slitta che collega le due porte.

È il sistema più diffuso in Italia.



## Tabella ecocontributi RAEE\*

Tipologia	Prezzi € senza IVA	Prezzi € con IVA
Freddo (frigoriferi, frigo-congelatori, congelatori a banco e ad armadio, frigo-bar, cantinette funzionanti con compressore e altri elettrodomestici non portatili utilizzabili per la conservazione degli alimenti)	9,00	10,98
Lavaggio (lavabiancheria, lavastoviglie, lavatrici, asciugatrici, lavasciuga)	3,30	4,03
Forni e cucine (esclusi i microonde)	2,00	2,44
Piani cottura (esclusi piani funzionanti esclusivamente a gas)	1,00	1,22
Microonde	1,00	1,22
Cappe	1,00	1,22
Piccoli elettrodomestici (per fasce di peso)		
- tra 0 e 1 kg	0,05	0,06
- tra 1 e 3 kg	0,10	0,12
- tra 3 e 10 kg	0,30	0,37
- più di 10 kg	1,00	1,22

\*valori validi dal 1 aprile 2017

# Più trasparenza, meno consumi.

L'etichetta energetica europea.

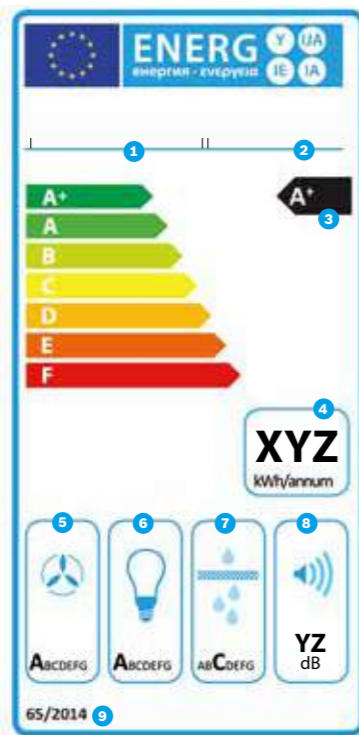
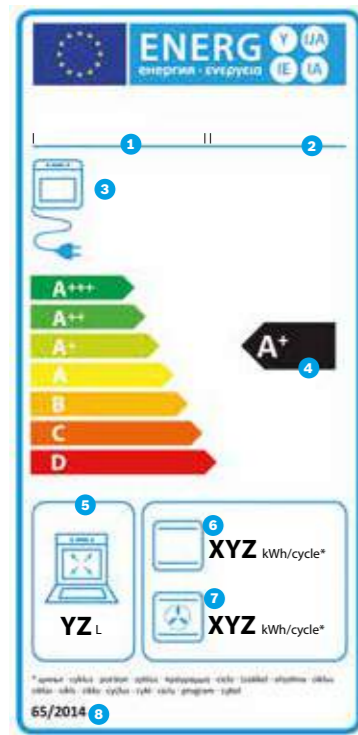
Gli elettrodomestici incidono mediamente per il 50% sui consumi domestici. L'aumento dei costi dell'energia non grava solo sull'ambiente, ma anche sul budget familiare. Utilizzare apparecchi a basso consumo contribuisce a risparmiare risorse preziose ed è un investimento tangibile che dura nel tempo.

## L'etichetta europea per forni.

Dal 1.1.2015 tutti i forni immessi sul mercato sono provvisti di una nuova etichetta. Il regolamento non si applica ai forni con funzione microonde ed ai forni che utilizzano il vapore come funzione primaria di riscaldamento.

## L'etichetta europea per cappe.

Dal 1.1.2015 tutte le cappe immesse sul mercato sono provviste di una nuova etichetta. La classe di efficienza energetica si basa su un indice che consiste nel rapporto tra il consumo annuo di energia dell'apparecchio e il consumo annuo standard di energia (valore di riferimento). Si ipotizza una durata media di funzionamento giornaliero pari a 60 minuti.



- 1 Nome e marchio del fornitore
- 2 Codice/modello identificativo del prodotto
- 3 Fonte energetica del forno
- 4 Classe di efficienza energetica della cavità
- 5 Volume della cavità
- 6 Consumo di energia per ciclo espresso in kWh per la funzione di riscaldamento convenzionale (resistenza sopra e sotto)
- 7 Consumo di energia per ciclo espresso in kWh per la funzione di riscaldamento ventilato
- 8 Numero normativa

- 1 Nome e marchio del fornitore
- 2 Codice/modello identificativo del prodotto
- 3 Classe di efficienza energetica
- 4 Consumo annuo di energia (kWh)
- 5 Classe di efficienza fluidodinamica
- 6 Classe di efficienza luminosa
- 7 Classe di efficienza filtraggio grassi
- 8 Livello rumore (liv. max. funz. normale)
- 9 Numero normativa

## L'etichetta europea per frigoriferi e congelatori.

Per frigoriferi e congelatori l'etichetta prevede la classificazione energetica A+, A++ e A+++. Un apparecchio in classe A+++ ha bisogno del 47,6% in meno di energia rispetto ad un prodotto con le stesse dimensioni in classe A+.

## L'etichetta europea per lavatrici.

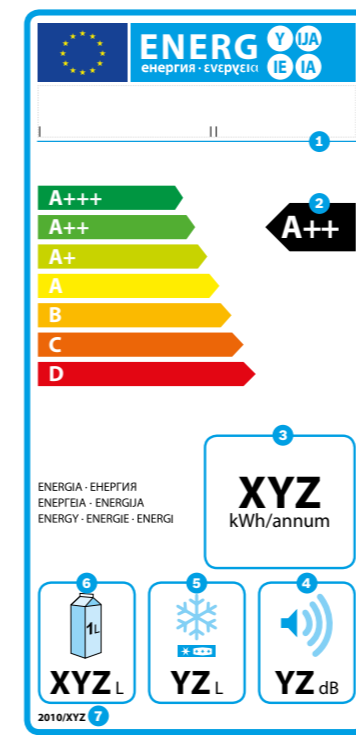
Per le lavatrici l'etichetta energetica prevede 3 classi di efficienza (A+, A++, A+++). Una lavatrice in classe A++ ha un consumo fino al 24% inferiore rispetto ad una in classe A, mentre una lavatrice in classe A+++ utilizzerà fino al 32% in meno di energia. I valori di consumo annuo si basano su tre diverse modalità di rilevazione: programma cotone 60°C a pieno carico, programma cotone 60°C a carico parziale e programma cotone 40°C a carico parziale. Il valore di consumo energetico include il consumo dell'apparecchio in modalità spento e lasciato acceso.

## L'etichetta europea per lavastoviglie.

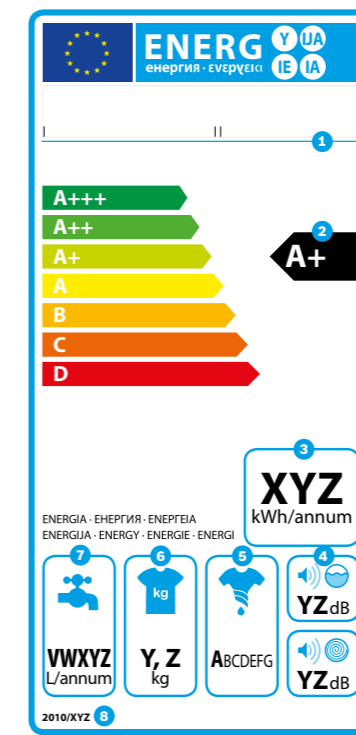
Per le lavastoviglie sono previste 3 classi di efficienza energetica: A+, A++, A+++.

Una lavastoviglie in classe A+++ consuma fino al 30% di energia in meno ad una in classe A, mentre la classe A++ consuma fino al 21% in meno.

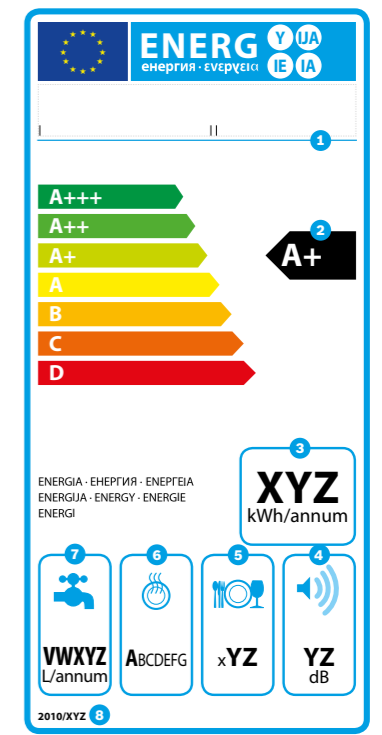
Il valore di consumo energetico include il consumo dell'apparecchio in modalità spento e lasciato acceso.



- 1 Nome del produttore/marchio
- 2 Classe di efficienza energetica
- 3 Consumo energetico annuo in kWh basato su test standard durante 24 ore
- 4 Rumorosità in decibel
- 5 Somma del volume di tutti i compartimenti di conservazione per alimenti surgelati
- 6 Somma del volume di tutti i compartimenti di conservazione per alimenti freschi
- 7 Numero normativa



- 1 Nome del produttore/marchio
- 2 Classe di efficienza energetica
- 3 Consumo energetico annuo basato su 220 cicli di lavaggio standard
- 4 Rumorosità in decibel durante le fasi di lavaggio e centrifuga per il programma standard 60°C cotone a pieno carico
- 5 Classe di efficienza di centrifuga (asciugatura)
- 6 Capacità in kg
- 7 Consumo idrico annuo basato su 220 cicli di lavaggio standard
- 8 Numero normativa



- 1 Nome del produttore/marchio
- 2 Classe di efficienza energetica
- 3 Consumo energetico annuo basato su 280 cicli di lavaggio standard
- 4 Rumorosità in decibel
- 5 Capacità di carico espressa in coperti
- 6 Classe di efficienza di asciugatura
- 7 Consumo idrico annuo basato su 280 cicli di lavaggio standard
- 8 Numero normativa



Note.

---

---

---

---

---

---

---

---

---

---

---

---

---

---

---

---

---

---

---

---

---

---

---

---



**Bosch**  
**BSH Elettrodomestici S.p.A.**  
Via M. Nizzoli, 1  
20147 Milano  
N° verde 800/829120  
**[www.bosch-home.com/it](http://www.bosch-home.com/it)**

Bosch offre sui suoi prodotti 1 anno di assistenza supplementare oltre ai 2 anni di garanzia convenzionale, attivabili anche online attraverso il sito [www.bosch-home.com/it](http://www.bosch-home.com/it). I prodotti Bosch sono costruiti con le tecniche più avanzate e sono dotati del marchio VDE, severo organo di controllo della Germania. Bosch offre la massima sicurezza di impiego, salvaguardando la vostra incolumità. La tecnica di stampa può determinare differenze di colore. I modelli sono soggetti a variazioni senza alcun preavviso. I dati tecnici non sono impegnativi. I prezzi esposti sono consigliati e non vincolanti. IVA, trasporto ed Ecocontributo RAEE esclusi.



**Seguiteci su Facebook!**  
[Facebook.com/BoschHomeItalia](https://www.facebook.com/BoschHomeItalia)