

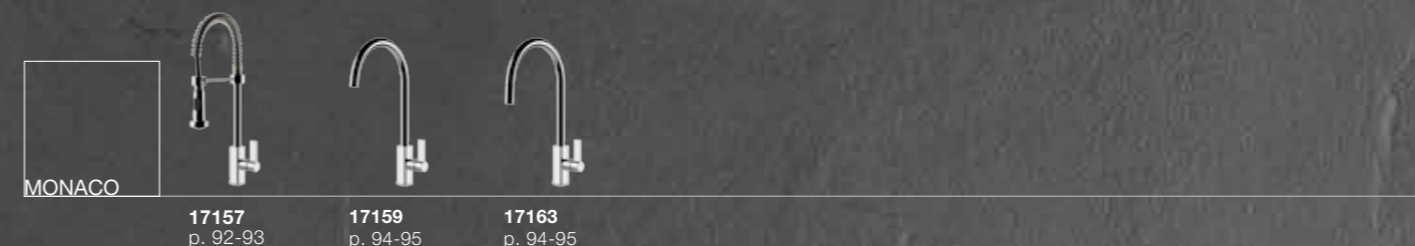
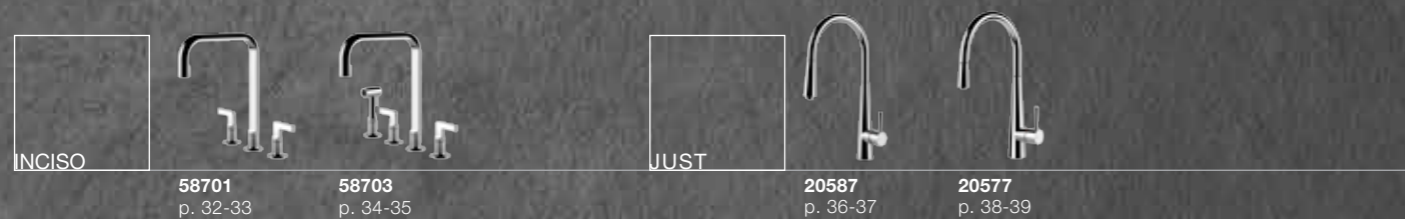


art
for chefs
GESSI®

INDICE

Catalogo Listino 2018

08744	pag	82-83	29658	pag	108-109
16556	pag	62-63	29809	pag	44-45
16709	pag	70-71	50001	pag	46-47
17015	pag	50-51	50003	pag	46-47
17047	pag	84-85	50005	pag	78-79
17105	pag	52-53	50007	pag	78-79
17114	pag	106-107	50009	pag	42-43
17116	pag	104-105	50011	pag	40-41
17118	pag	102-103	50101	pag	56-57
17120	pag	98-99	50103	pag	48-49
17151	pag	86-87	50105	pag	48-49
17153	pag	86-87	50107	pag	72-73
17155	pag	100-101	50109	pag	72-73
17157	pag	92-93	50201	pag	60-61
17159	pag	94-95	50203	pag	60-61
17163	pag	94-95	50209	pag	96-97
17173	pag	104-105	50301	pag	68-69
17175	pag	88-89	50303	pag	68-69
17177	pag	88-89	50309	pag	64-65
17179	pag	90-91	50311	pag	66-67
17431	pag	76-77	50313	pag	84-85
17437	pag	76-77	58701	pag	32-33
17467	pag	30-31	58703	pag	34-35
18971	pag	106-107	60001	pag	16-17
20570	pag	98-99	60003	pag	18-19
20573	pag	54-55	60005	pag	14-15
20577	pag	38-39	60010	pag	20-21
20587	pag	36-37	60012	pag	22-23
23547	pag	58-59	60014	pag	24-25
23551	pag	58-59	60051	pag	28-29
29651	pag	108-109	60053	pag	28-29
29653	pag	108-109	60055	pag	26-27
29654	pag	108-109	60071	pag	74-75



TAPS WITH INTEGRATED LIGHT



20587
p. 36-37

PROFESSIONAL TAPS



60005
p. 14-15



60010
p. 20-21



60012
p. 22-23



60014
p. 24-25



60055
p. 26-27



50011
p. 40-41



50009
p. 42-43



29809
p. 44-45



50209
p. 96-97



17157
p. 92-93

WINDOW SOLUTIONS



17431
17437
p. 76-77



50107
p. 72-73



50109
p. 72-73



50311
p. 66-67



60071
p. 74-75

SIDE LEVER TAPS L shape



16556
p. 62-63



17015
p. 50-51



17155
p. 100-101



50103
50105
p. 48-49



50201
50203
p. 60-61



17175
17177
p. 88-89

SIDE LEVER TAPS J Shape



60003
p. 18-19



60001
p. 16-17



17467
p. 30-31



20577
p. 38-39



20573
p. 54-55



50001
50003
p. 46-47



17105
p. 52-53



20570
p. 98-99



17120
p. 93-99



17151
17153
p. 86-87



17159
17163
p. 94-95

SIDE LEVER TAPS U Shape



60051
60053
p. 28-29



17179
p. 94-95



50309
p. 64-65

TWO HANDLES TAPS U Shape



58701
p. 32-33



58703
p. 34-35

SIDE LEVER TAPS SLANTED



17047
p. 84-85



50005
50007
p. 78-79

SIDE LEVER OLD STYLE



08744
p. 86-87



50313
p. 84-85

TOP LEVER TAPS HIGH SPOUT



50101
p. 56-57



16709
p. 70-71



23551
23547
p. 58-59

TOP LEVER TAPS MID SPOUT

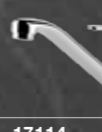


17118
p. 102-103



50301
50303
p. 68-69

TOP LEVER TAPS LOW SPOUT



17114
p. 106-107



18971
p. 106-107



17116
17173
p. 104-105

SOAP DISPENSER



29651
p. 108-109



29653
p. 108-109



29654
p. 108-109



29658
p. 108-109



La ricerca dell'eccellenza Etica, Innovazione e Qualità.

Gessi è una azienda genuinamente italiana che persegue, senza compromessi, l'integrazione completa della produzione dei propri design, realizzando ogni componente di prodotto e ogni processo, all'interno del Parco Gessi. Quest'ultimo appare come un'oasi verde dove sono state adottate le migliori pratiche dell'industria.

Gessi è da sempre impegnata nella ricerca e sviluppo di soluzioni tecniche e tecnologiche per l'eccellenza dei propri prodotti e processi. Questo impegno è orientato in particolare a ridurre i consumi e minimizzare l'impianto ambientale, mantenendo al contempo altissimi livelli di estetica nel design e offrendo sempre soluzioni innovative e a valore aggiunto.





L'azienda vanta non solo piena conformità, per qualità realizzativa e per prodotto, alle certificazioni emesse dalle più rinomate agenzie del mondo, ma ha anche ottenuto la certificazione UNI ISO 9001 per i metodi e i sistemi di produzione fin dal 1996. Gessi rappresenta, di fatto, un caso estremamente raro di azienda che ha conseguito una triplice certificazione per qualità, sicurezza e rispetto ambientale.

Gli articoli di rubinetteria Gessi sono realizzati in lega di ottone CW617N. Questo tipo di ottone è conforme ai più stringenti regolamenti europei che prescrivono bassi livelli di piombo per potabilità dell'acqua. La lega suddetta contiene meno del 2,2% di piombo e quindi in armonia con i più severi standard sulla materia come la direttiva tedesca DIN 50930 sec. 6.

L'idea Gessi di qualità totale non consiste solo nell'adesione a standard e regolamenti, ma piuttosto è un valore reale e condiviso, elemento centrale e indispensabile che riflette autenticamente la filosofia Gessi.

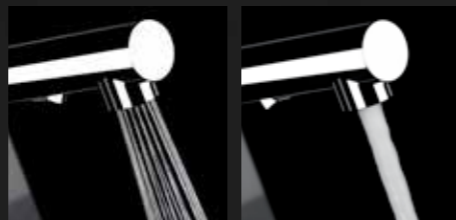
Il sistema di valori dell'Azienda dà vita a oggetti "tecnologicamente artigianali", un ossimoro utilizzato per esprimere la combinazione unica di un altissimo livello tecnologico e l'opera di artigiani specializzati.



AT A GLANCE

DOCCEtta ESTRAIBILE

La doccetta estraibile permette una maggior libertà di movimento. Basta premere il bottone per passare dal getto morbido dell'acqua areata a quello energico del getto spray. I mixer con la doccetta (sia singolo che doppio getto) sono dotati di particolari elementi che impediscono la formazione del calcare e sono provvisti di valvola di non ritorno.



SUPERFICIE BRILLANTE GESSE

Lo speciale processo di cromatura Gessi garantisce superfici resistenti alle macchie garantendo una lucidità e una brillantezza estrema e durevole nel tempo.



CANNA GIREVOLE

Tutti gli articoli offrono la possibilità di orientamento della canna, fino a una totale libertà di movimento a 360°.



LE CARTUCCE

Tutti i miscelatori utilizzano cartucce a dischi ceramici e sono certificate per 70.000 aperture/chiusure, pari a 10 anni di utilizzo da parte di una famiglia di 4 persone. Nei test effettuati da Gessi si è giunti fino ad esaurimento della cartuccia con ben 200.000 operazioni di apertura/chiusura utilizzando acqua di media durezza. A campione viene inoltre eseguito il test così detto del "colpo d'ariete" che consiste nella rapida apertura del miscelatore che sottopone la cartuccia ad un improvviso colpo esercitato dalla pressione dell'acqua. Il test è positivo quando la cartuccia resiste all'apertura con acqua erogata fino a 50 bar.



art
for chefs
GESSI[®]
collections



MESH



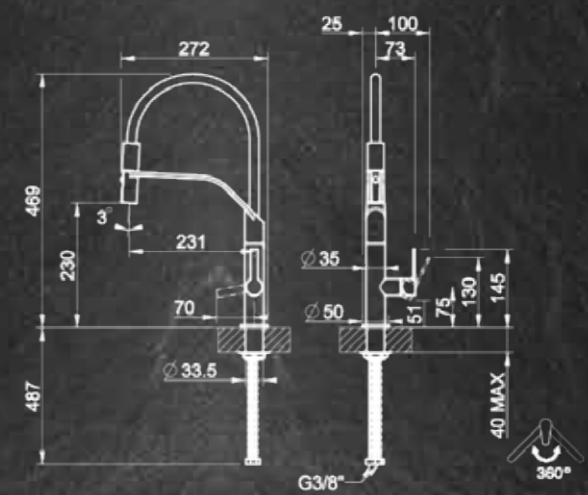
DESIGN_GESSI STYLE STUDIO
GESSI PATENT



599
FINOX
MATTE BLACK



60005



ITA

- Miscelatore semi-pro monocomando con canna girevole e doccetta estraibile doppio getto
- Foro per miscelatore Ø 33,5mm
- Rotazione canna 360°
- Cartuccia Ø 25mm

FRA

- Mitigeur semi-professionnel à douchette • 2 jets extractible
- Perçage Ø 33,5mm
- Rotation bec 360°
- Mécanisme avec disques céramiques Ø 25mm

ENG

- Semi- professional sink mixer swivelling spout and double jet spray
- Mixer hole Ø 33,5mm
- Rotation spout 360°
- Cartridge Ø 25mm

D

- Semi-Pro Einhebelmischer mit Schwenkarm und Auszugsbrause mit 2 Strahlfunktionen
- Loch-Bohrung für Mischer Ø 33,5 mm
- Schwenkbereich Auslauf 360°
- Steuerpatrone Ø 25mm

60005 599 Finox / Matte Black 440

Innovation and style for a better life

INNOVAZIONE E STILE PER UNA VITA MIGLIORE

MESH

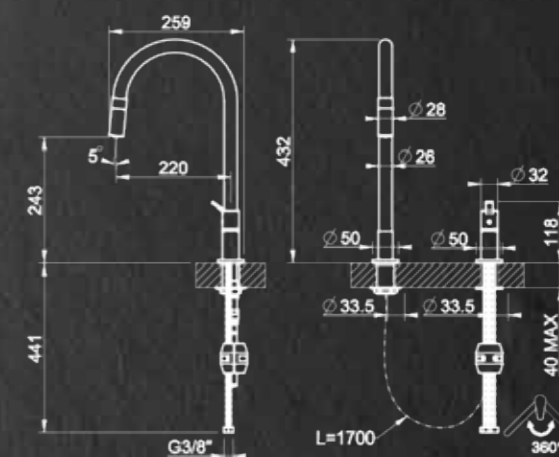
DESIGN_GESSI STYLE STUDIO
GESSI PATENT



599
FINOX /
MATTE BLACK



60001



ITA

- Miscelatore monocomando con canna girevole, comando remoto e doccetta estraibile monogetto
- Fori per miscelatore 33,5mm
- Angolo rotazione canna 360°
- Cartuccia Ø 25mm

FRA

- Mitigeur à bec extractible et manette de commande indépendante
- Percage 33,5mm
- Rotation bec 360°
- Mécanisme avec disques céramiques diamètre Ø 25mm

ENG

- Sink mixer swivelling spout with separate control and pull-out single jet spray
- Mixer hole 33,5mm
- Rotation spout 360°
- Cartridge diameter Ø 25mm

D

- Einhebelmischer mit separater Bedienung, und Auszugsbrause mit 1 Strahlfunktion
- Loch-Bohrung für Mischer 33,5 mm
- Schwenkbereich Auslauf 360°
- Steuerpatrone Ø 25mm

60001 599 Finox / Matte Black

465

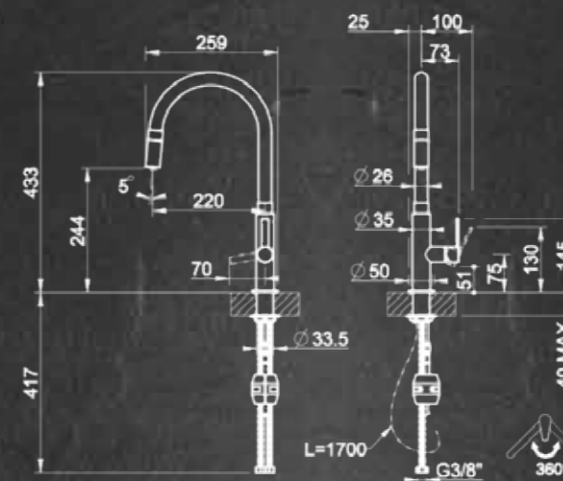
MESH



599
FINOX /
MATTE BLACK

Contemporary
cut and
slender shape.

60003



ITA

- Miscelatore monocomando con canna girevole e doccia estraibile monogetto
- Fori per miscelatore 33,5mm
- Angolo rotazione canna 360°
- Cartuccia Ø 25mm

FRA

- Mitigeur à bec extractible
- Percage 33,5mm
- Rotation bec 360°
- Mécanisme avec disques céramiques diamètre Ø 25mm

ENG

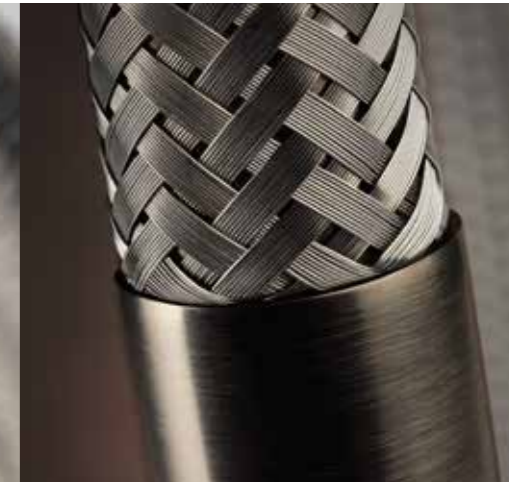
- Sink mixer swivelling spout and pull-out single jet spray
- Mixer hole 33,5mm
- Rotation spout 360°
- Cartridge diameter Ø 25mm

D

- Einhebelmischer mit Schwenkarm
- Auszugsbrause mit 1 Strahlfunktion
- Loch-Bohrung für Mischer 33,5 mm
- Schwenkbereich Auslauf 360°
- Steuerpatrone Ø 25mm

60003 599 Finox / Matte Black

426



DESIGN_GESSI STYLE STUDIO
GESI PATENT

316 KITCHEN FLESSA



FINISHINGS



WARM STEEL BRUSHED COPPER B. STEEL BRUSHED

BLACK METAL BRUSHED

FLEXIBLE

SP01791#854

CUSTOM OPTIONS

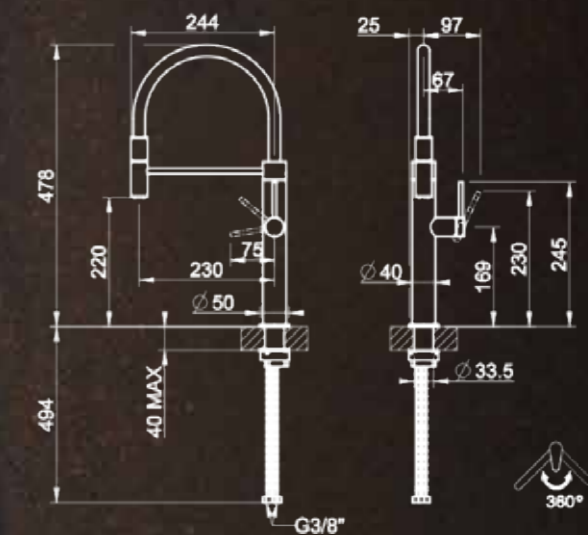
SP01791#855

SP01791#852

SP01791#853



60010



ITA

- Miscelatore semi pro monocomando con canna girevole e doccia estraibile mono getto
- Foro per miscelatore Ø35 mm
- Angolo di rotazione 360°
- Cartuccia Ø 25 mm

FRA

- Mitigeur semi-professionnel avec douchette
- Percege Ø 35mm
- Rotation bec 360°
- Mécanisme avec disques céramiques Ø 25mm

ENG

- Semi- professional sink mixer swivelling spout and single jet spray
- Mixer hole Ø35 mm
- Rotation spout 360°
- Cartridge Ø 25 mm

D

- Semi-Pro Einhebelmischer mit Schwenkarm und Auszugsbrause mit 1 funktionen
- Loch-Bohrung für Mischer 35 mm
- Schwenkbereich Auslauf 360°
- Steuerpatrone Ø 25mm

60010	239	Steel Brushed	657
60010	707	Black Metal Brushed	973
60010	708	Copper Brushed	973
60010	726	Warm Steel Brushed	973

316 SKITCHEN

ACCIAIO TESSUTO



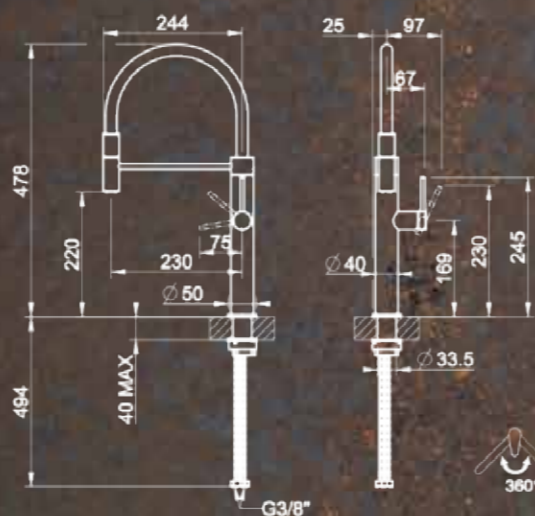
60012

ITA

- Miscelatore semi pro monocomando con canna girevole e doccetta estraibile mono getto
- Foro per miscelatore Ø35 mm
- Angolo di rotazione 360°
- Cartuccia Ø 25 mm

ENG

- Semi-professional sink mixer swivelling spout and single jet spray
- Mixer hole Ø35 mm
- Rotation spout 360°
- Cartridge Ø 25 mm



FRA

- Mitigeur semi-professionel avec douchette
- Percage Ø 35mm
- Rotation bec 360°
- Mécanisme avec disques céramiques Ø 25mm

D

- Semi-Pro Einhebelmischer mit Schwenkarm und Auszugsbrause mit 1 funktionen
- Loch-Bohrung für Mischer 35 mm
- Schwenkbereich Auslauf 360°
- Steuerpatrone Ø 25mm

MECCANICA

FINISHINGS



BLACK METAL BRUSHED

STEEL BRUSHED

COPPER B.

WARM STEEL BRUSHED

FLEXIBLE

SP01791#854

CUSTOM OPTIONS

SP01791#855

SP01791#852

SP01791#853



60012	239	Steel Brushed	784
60012	707	Black Metal Brushed	1.161
60012	708	Copper Brushed	1.161
60012	726	Warm Steel Brushed	1.161

316 SKITCHEN

CESELLO



FINISHINGS



FLEXIBLE

SP01791#854

CUSTOM OPTIONS

SP01791#855

SP01791#852

SP01791#853

60014

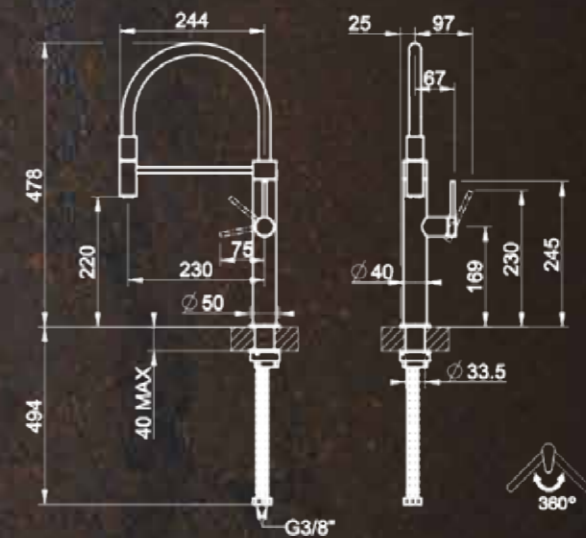


ITA

- Miscelatore semi pro monocomando con canna girevole e doccetta estraibile mono getto
- Foro per miscelatore Ø35 mm
- Angolo di rotazione 360°
- Cartuccia Ø 25 mm

ENG

- Semi- professional sink mixer swivelling spout and single jet spray
- Mixer hole Ø35 mm
- Rotation spout 360°
- Cartridge Ø 25 mm



FRA

- Mitigeur semi-professionnel avec douchette
- Percage Ø 35mm
- Rotation bec 360°
- Mécanisme avec disques céramiques Ø 25mm

D

- Semi-Pro Einhebelmischer mit Schwenkarm und Auszugsbrause mit 1 funktionen
- Loch-Bohrung für Mischer 35 mm
- Schwenkbereich Auslauf 360°
- Steuerpatrone Ø 25mm

60014	239	Steel Brushed	784
60014	707	Black Metal Brushed	1.161
60014	708	Copper Brushed	1.161
60014	726	Warm Steel Brushed	1.161



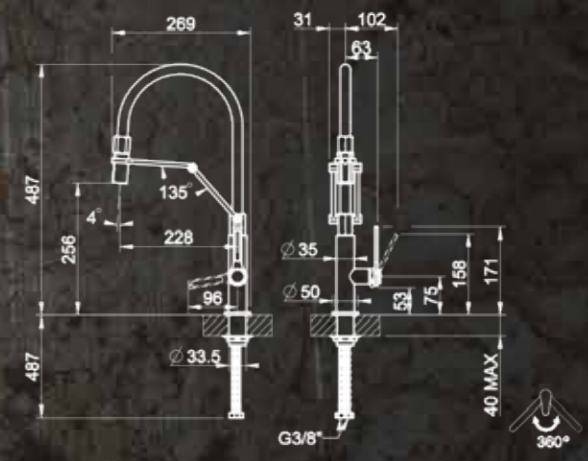
- FINOX / MATTEBLACK 599
- FINOX BLACK METAL B. COPPER B. CHROME 149
- 707
- 708
- 031



DESIGN_GESSI STYLE STUDIO
GESSI PATENT

OFFICINE - GESSI

60055



ITA
 Miscelatore semi-pro monocomando con canna girevole e doccetta estraibile doppio getto
 Foro per miscelatore Ø 35mm
 Rotazione canna 360°
 Cartuccia Ø 25mm

FRA
 Mitigeur semi-professionel à douchette 2 jets extractible
 Percage Ø 35mm
 Rotation bec 360°
 Mécanisme avec disques céramiques Ø 25mm

ENG
 Semi- professional sink mixer swivelling spout and double jet spray
 Mixer hole Ø 35mm
 Rotation spout 360°
 Cartridge Ø 25mm

D
 Semi-Pro Einhebelmischer mit Schwenkarm und Auszugsbrause mit 2 Strahlfunktionen
 Loch-Bohrung für Mischer 35 mm
 Schwenkbereich Auslauf 360°
 Steuerpatrone Ø 25mm

60055	031	Chrome	453
60055	149	Finox	601
60055	707	Black Metal Brushed	718
60055	708	Copper Brushed	718
60055	599	Finox / Matte Black	582



031

CHROME

708

COPPER B.

707

BLACK METAL B.

149

FINOX

599

FINOX / MATTE BLACK

60051



ITA

- Miscelatore monocomando con canna girevole
- Foro per miscelatore Ø 33,5mm
- Rotazione canna 360°
- Cartuccia Ø 25mm

ENG

- Sink mixer swivelling spout
- Mixer hole Ø 33,5mm
- Rotation spout 360°
- Cartridge Ø 25mm

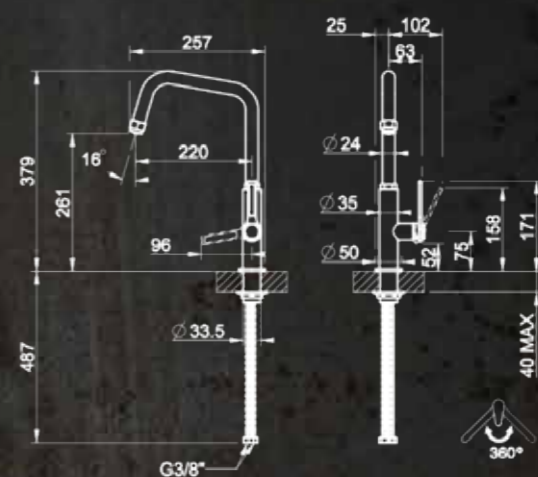
FRA

- Mitigeur bec pivotant
- Percage Ø 33,5mm
- Rotation bec 360°
- Mécanisme avec disques céramiques Ø 25mm

D

- Einhebelmischer mit Schwenkarm
- Loch-Bohrung für Mischer Ø 33,5 mm
- Schwenkbereich Auslauf 360°
- Steuerpatrone Ø 25mm

60051	031	Chrome	201
60051	149	Finox	260
60051	707	Black Metal Brushed	439
60051	708	Copper Brushed	439
60051	599	Finox Black	251



60053



ITA

- Miscelatore monocomando con canna girevole e doccia estraibile
- Foro per miscelatore Ø 33,5mm
- Rotazione canna 360°
- Cartuccia Ø 25mm

ENG

- Sink mixer swivelling spout, pull-out single jet spray
- Mixer hole Ø 33,5mm
- Rotation spout 360°
- Cartridge Ø 25mm

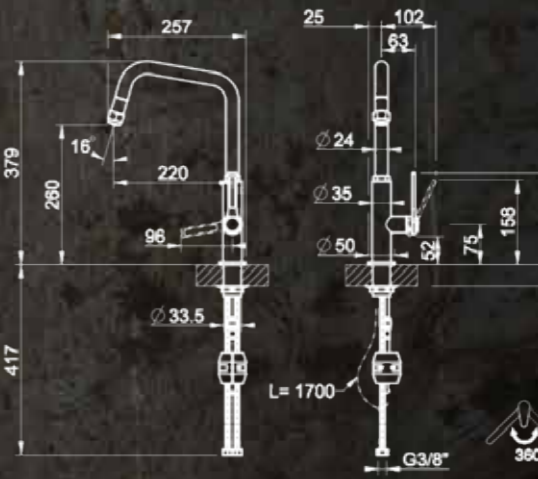
FRA

- Mitigeur douche extractible
- Percage Ø 33,5mm
- Rotation bec 360°
- Mécanisme avec disques céramiques Ø 25mm

D

- Einhebelmischer mit Schwenkarm
- Auszugsbrause mit 1 Strahlfunktion
- Loch-Bohrung für Mischer Ø 33,5 mm
- Schwenkbereich Auslauf 360°
- Steuerpatrone Ø 25mm

60053	031	Chrome	257
60053	149	Finox	326
60053	707	Black Metal Brushed	507
60053	708	Copper Brushed	507
60053	599	Finox / Matte Black	319



OFFICINE - GESSI

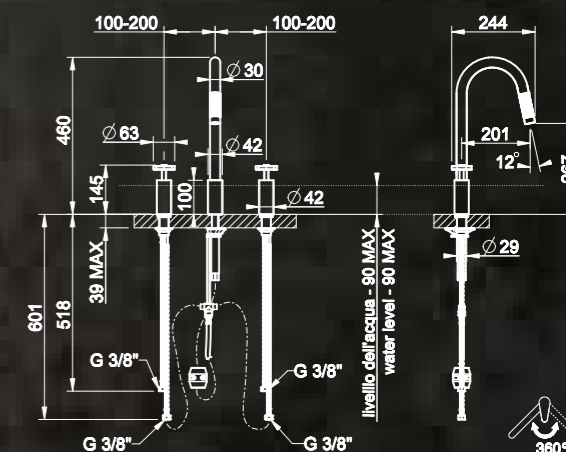
COLLECTION

CHROME 031

FINOX 149

MATTE BLACK 299

17467



ITA

- Miscelatore tre fori con canna girevole •
- Doccetta estraibile a mono getto •
- Foro per miscelatore 33,5mm •
- Angolo rotazione canna 360° •

FRA

- Mélangeur trois trous à bec pivotant avec •
- douchette extractible •
- Percage 33,5mm •
- Rotation bec 360° •

ENG

- Three hole miwer swivelling spout Pull-down •
- single jet spray •
- Mixer hole 33,5mm •
- Rotation spout 360° •

D

- Dreiloch-Mischer mit Schwenkarm •
- Auszugsbrause mit 1 Strahlfunktion •
- Loch-Bohrung für Mischer 33,5mm •
- Schwenkbereich Auslauf 360° •

17467	031	Chrome	763
17467	149	Finox	1.042
17467	299	Matte Black	1.115

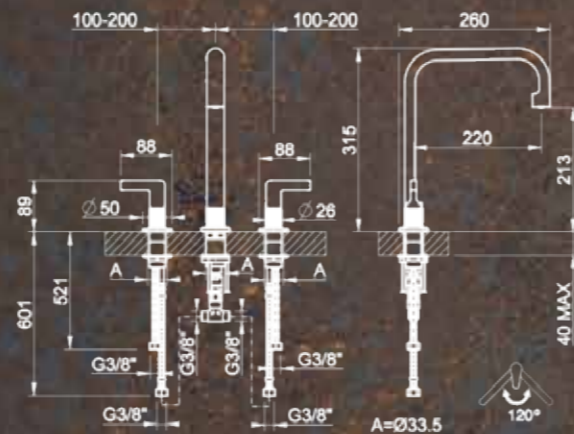
INCISO

COLLECTION

33



58701



ITA

Rubinetto tre fori con canna girevole •
 Foro per miscelatore Ø33,5 mm •
 Angolo di rotazione 120° •

FRA

Mélangeur trois trous à bec pivotant •
 Percage Ø33,5mm •
 Rotation bec 120° •

ENG

Three hole mixer swivelling spout •
 Mixer hole Ø33,5 mm •
 Rotation spout 120° •

D

Dreiloch-Mischer mit Schwenkarm •
 Loch-Bohrung für Mischer Ø33,5mm •
 Schwenkbereich Auslauf 120° •

58701	031	Chrome	642
58701	149	Finox	835
58701	706	Black Metal	951
58701	030	Copper	951
58701	707	Black Metal Brushed	1.015
58701	708	Copper Brushed	1.015
58701	299	Matte Black	803



INCISO

COLLECTION

- 031
- 149
- 707
- 706
- 030
- 708
- 299



58703

ITA

- Rubinetto tre fori con canna girevole •
- Doccetta estraibile mono getto •
- Foro per miscelatore Ø33,5 mm •
- Angolo di rotazione 120° •

ENG

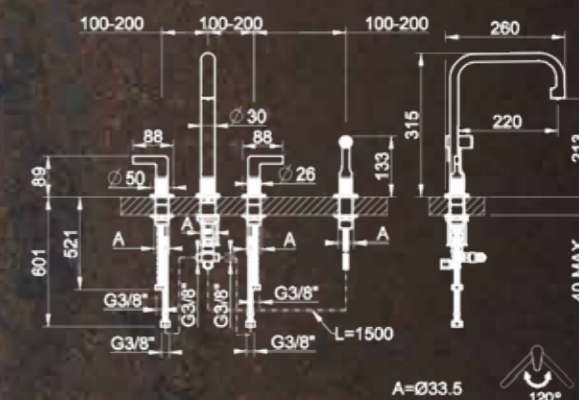
- Three hole mixer swivelling spout •
- Pull-down single jet spray •
- Mixer hole Ø33,5 mm •
- Rotation spout 120° •

FRA

- Mélangeur trois trous à bec pivotant •
- Douchette monojet extractible •
- Perçage Ø33,5mm •
- Rotation bec 120° •

D

- Dreiloch-Mischer mit Schwenkarm •
- Auszugsbrause mit 1 Strahlfunktion •
- Loch-Bohrung für Mischer Ø33,5mm •
- Schwenkbereich Auslauf 120° •



58703	031	Chrome	964
58703	149	Finox	1.254
58703	706	Black Metal	1.427
58703	030	Copper	1.427
58703	707	Black Metal Brushed	1.524
58703	708	Copper Brushed	1.524
58703	299	Matte Black	1.205

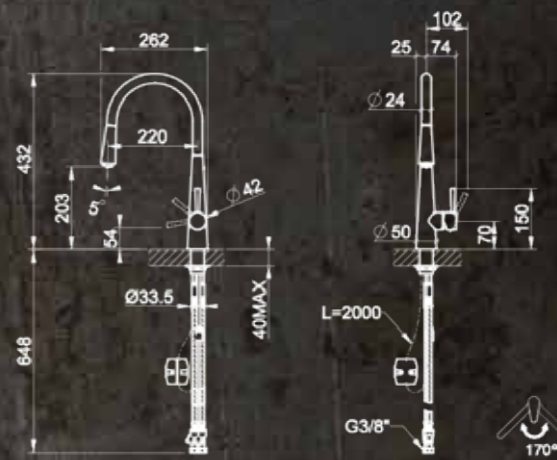


FINOX 149

CHROME 031

JUST COLOR

20587



ITA

- Miscelatore monocomando con canna girevole e doccetta estraibile - Led di colore variabile
- Foro per miscelatore 33,5mm
- Angolo di rotazione 170°
- Cartuccia Ø 35mm

FRA

- Mitigeur à bec extractible - Couleur de l'eau déterminée par sa température réelle
- Perçage 33,5mm
- Rotation bec 170°
- Mécanisme avec disques céramiques diamètre Ø 35mm

ENG

- Sink mixer swivelling spout and pull-down single jet spray - Depending on the water temperature changeable colour led
- Mixer hole 33,5mm
- Rotation spout 170°
- Cartridge diameter Ø 35mm

D

- Einhebelmischer mit Schwenkarm - Auszugsbrause mit 1 Strahlfunktion variables Farb-Led in Funktion der Wassertemperatur
- Loch-Bohrung für Mischer 33,5 mm
- Schwenkbereich Auslauf 170°
- Steuerpatrone Ø 35mm

20587 031 Chrome

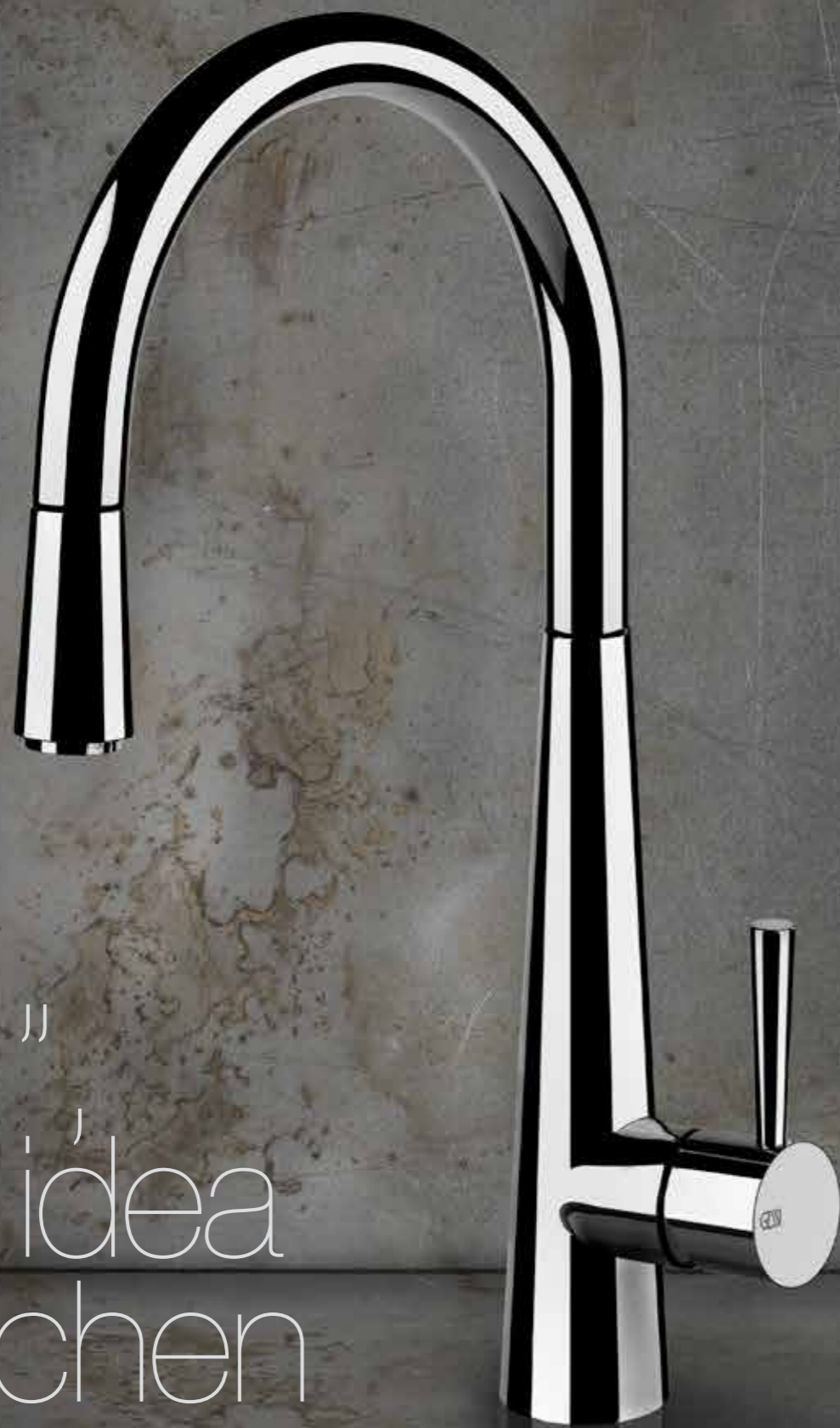
852

20587 149 Finox

1.108

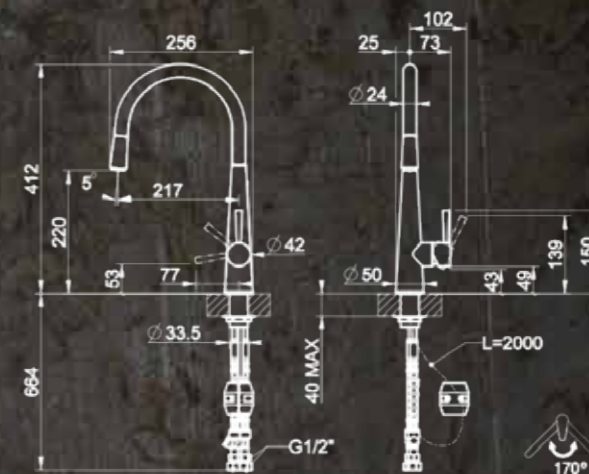


JUST



“Just”,
your idea
of kitchen

20577



ITA

Miscelatore monocomando con canna girevole e doccetta estraibile
 Foro per miscelatore 33,5mm
 Angolo di rotazione 170°
 Cartuccia Ø 35mm

FRA

Mitigeur à bec extractible
 Percage 33,5mm
 Rotation bec 170°
 Mécanisme avec disques céramiques Ø 35mm

ENG

Sink mixer swivelling spout and pull-down single jet spray
 Mixer hole 33,5mm
 Rotation spout 170°
 Cartridge diameter Ø 35mm

D

Einhebelmischer mit Schwenkarm
 Auszugsbrause mit 1 Strahlfunktion
 Loch-Bohrung für Mischer 33,5 mm
 Schwenkbereich Auslauf 170° Ø 35mm

20577 031 Chrome

412

20577 149 Finox

535

FINOX 149

CHROME 031

HELIUM

COLLECTION

4

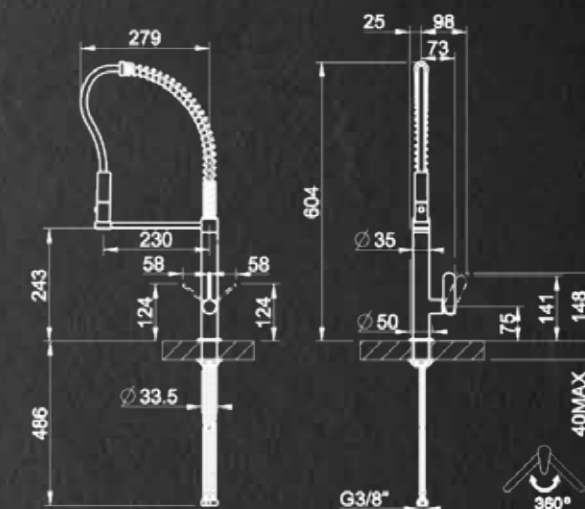


FINOX 149

CHROME 031



50011



ITA

- Miscelatore semi-pro monocomando con canna girevole e doccetta estraibile doppio getto
- Foro per miscelatore 33,5mm
- Angolo di rotazione 360°
- Cartuccia Ø 25mm

FRA

- Mitigeur semi-professionnelle à douchette
- 2 jets extractible
- Perçage 33,5mm
- Rotation bec 360°
- Mécanisme avec disques céramiques diamètre Ø 25mm

ENG

- Semi-professional sink mixer swivelling spout and double jet spray
- Mixer hole 33,5mm
- Rotation spout 360°
- Cartridge diameter Ø 25mm

D

- Semi-pro Einhebelmischer mit Schwenkarm und Auszugsbrause mit 2 Strahlfunktionen
- Loch-Bohrung für Mischer 33,5 mm
- Schwenkbereich Auslauf 360°
- Steuerpatrone Ø 25mm

50011	031	Chrome	458
50011	149	Finox	596

HELIUM

COLLECTION

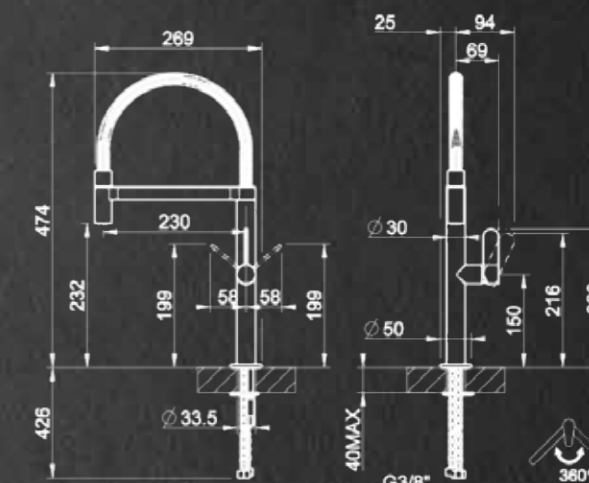
43



FINOX 149

CHROME 031

50009



ITA

Miscelatore semi-pro monocomando con canna girevole e doccetta estraibile •
 Fori per miscelatore 33,5mm •
 Angolo rotazione canna 360° •
 Cartuccia Ø 25mm •

FRA

Mitigeur semi-professionnelle à douchette extractible •
 Percage 33,5mm •
 Rotation bec 360° •
 Mécanisme avec disques céramiques diamètre Ø 25mm •

ENG

Semi-professional sink mixer swivelling spout and single jet spray •
 Mixer hole 33,5mm •
 Rotation spout 360° •
 Cartridge diameter Ø 25mm •

D

Semi- Pro Einhebelmischer mit Schwenkarm und Auszugsbrause mit 1 Strahlfunktion •
 Loch-Bohrung für Mischer 33,5 mm •
 Schwenkbereich Auslauf 360° •
 Steuerpatrone Ø 25mm •

50009 031 Chrome

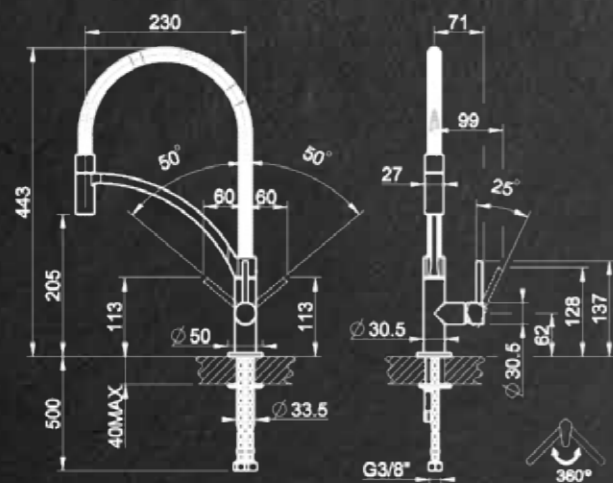
432

50009 149 Finox

562

HELIUM

COLLECTION



29809

ITA

Miscelatore semi pro monocomando con canna girevole e doccetta estraibile mono getto • Foro per miscelatore Ø35 mm • Angolo di rotazione 360° • Cartuccia Ø 35 mm

ENG

Semi-professional sink mixer swivelling spout and single jet spray • Mixer hole Ø35 mm • Rotation spout 360° • Cartridge Ø 35 mm

D

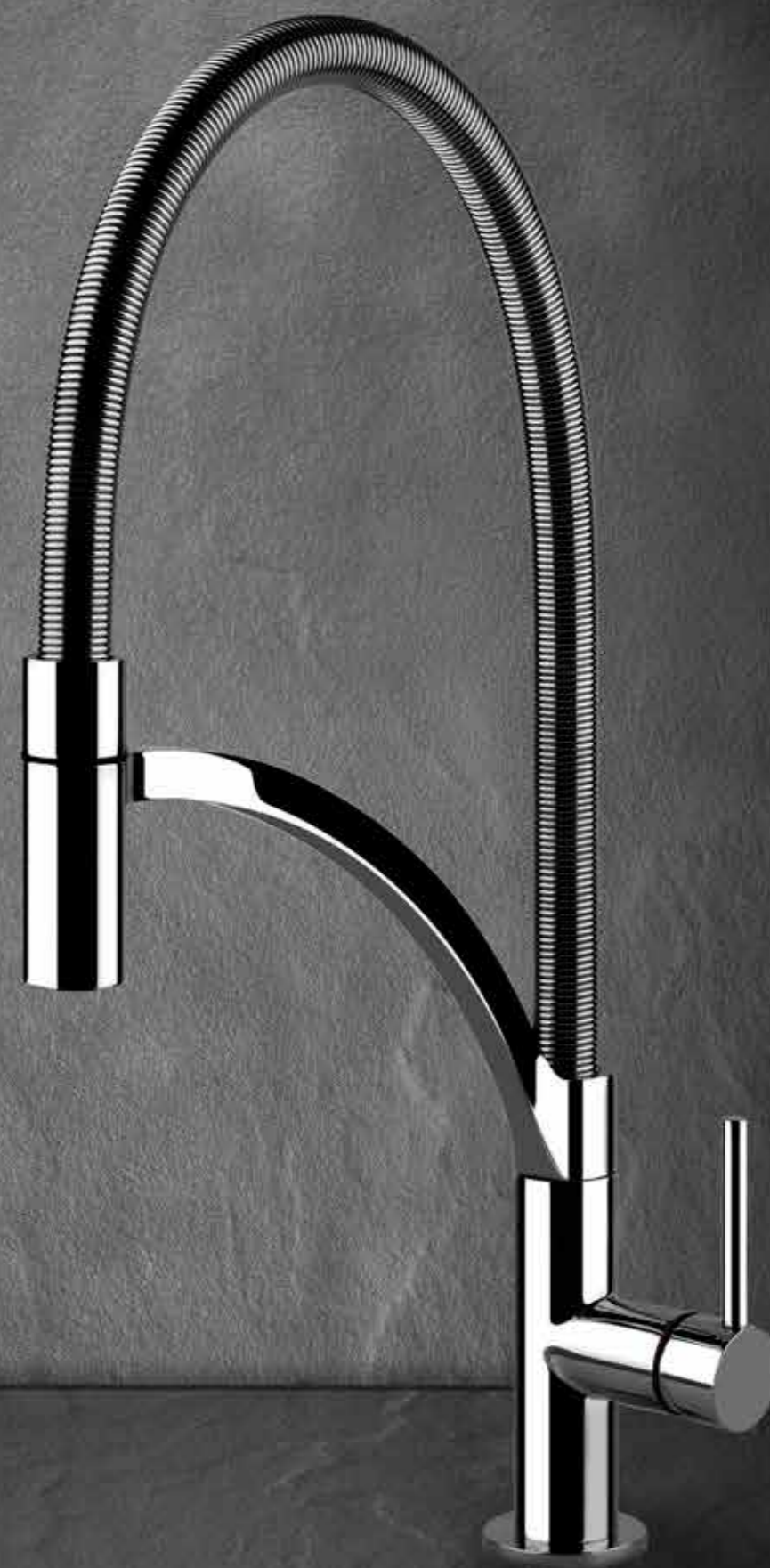
Mitigeur professionnel avec douchette • Percage Ø 35mm • Rotation bec 360° • Mécanisme avec disques céramiques Ø 35mm

FRA

Semi-Pro Einhebelmischer mit Schwenkarm und Auszugsbrause mit 1 funktionen • Loch-Bohrung für Mischer 35 mm • Schwenkbereich Auslauf 360° • Steuerpatrone Ø 35mm

FINOX 149

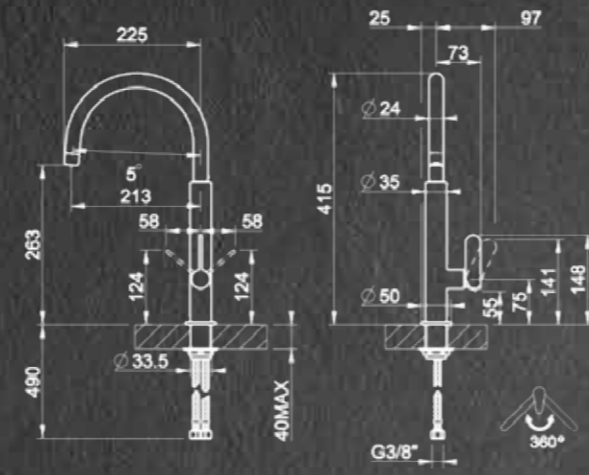
CHROME 031



29809 031 Chrome
29809 149 Finox

388
505

50001



ITA

- Miscelatore monocomando con canna girevole
- Foro per miscelatore Ø 33,5mm
- Rotazione canna 360°
- Cartuccia Ø 25mm

ENG

- Sink mixer swivelling spout
- Mixer hole Ø 33,5mm
- Rotation spout 360°
- Cartridge Ø 25mm

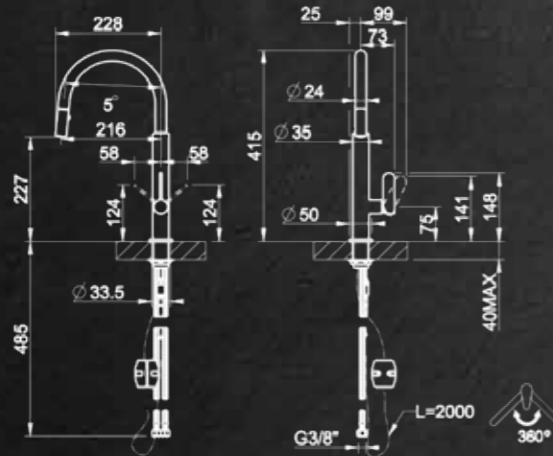
FRA

- Mitigeur bec pivotant
- Percage Ø 33,5mm
- Rotation bec 360°
- Mécanisme avec disques céramiques Ø 25mm

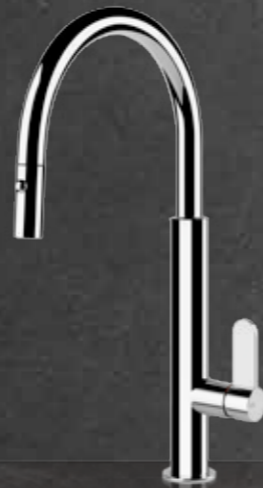
D

- Einhebelmischer mit Schwenkarm
- Loch-Bohrung für Mischer Ø 33,5 mm
- Schwenkbereich Auslauf 360°
- Steuerpatrone Ø 25mm

50001	031	Chrome	276
50001	149	Finox	359
50001	379	Matte White \ Chrome	304
50001	399	Matte Black \ Chrome	304



50003



FRA

- Mitigeur à douchette 2 jets extractible
- Percage Ø 33,5mm
- Rotation bec 360°
- Mécanisme avec disques céramiques Ø 25mm

D

- Einhebelmischer mit Schwenkarm
- Auszugsbrause mit 2 Strahlfunktion
- Loch-Bohrung für Mischer Ø 33,5 mm
- Schwenkbereich Auslauf 360°
- Steuerpatrone Ø 25mm

ITA

- Miscelatore monocomando con canna girevole e doccia estraibile doppio getto
- Foro per miscelatore Ø 33,5mm
- Rotazione canna 360°
- Cartuccia Ø 25mm

ENG

- Sink mixer swivelling spout and pull-down double jet spray
- Mixer hole Ø 33,5mm
- Rotation spout 360°
- Cartridge Ø 25mm

50003	031	Chrome	402
50003	149	Finox	523
50003	379	Matte White \ Chrome	443
50003	399	Matte Black \ Chrome	443

HELIUM

COLLECTION

031	CHROME
149	FINOX
399	WHITE MATTE / BLACK / CHROME
379	WHITE MATTE / BLACK / CHROME



- 031 CHROME
- 149 MATTE FINOX
- 399 WHITE CHROME
- 379 WHITE CHROME

COLLECTION

HELIUM



50105



ITA

- Miscelatore monocomando con canna girevole •
- Foro per miscelatore 33,5mm •
- Angolo di rotazione 360° •
- Cartuccia Ø 25mm •

ENG

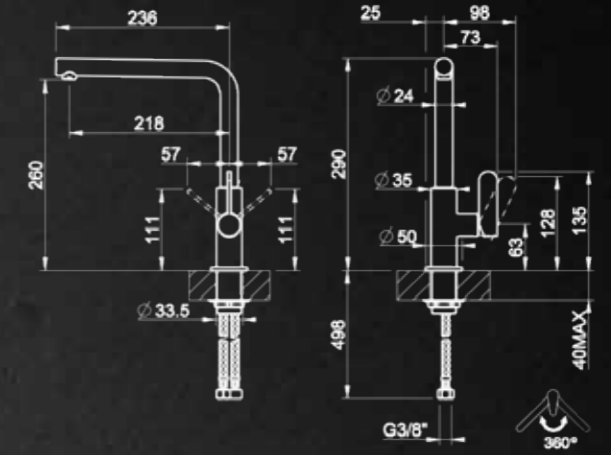
- Sink mixer swivelling spout •
- Mixer hole 33,5mm •
- Rotation spout 360° •
- Cartridge diameter Ø 25mm •

FRA

- Mitigeur à bec •
- Percage 33,5mm •
- Rotation bec 360° •
- Mécanisme avec disques céramiques diamètre Ø 25mm •

D

- Einhebelmischer mit Schwenkarm •
- Loch-Bohrung für Mischer 33,5 mm •
- Schwenkbereich Auslauf 360° •
- Steuerpatrone Ø 25mm •



50105 031	Chrome	184
50105 149	Finox	239
50105 379	Matte White \ Chrome	184
50105 399	Matte Black \ Chrome	184

50103



ITA

- Miscelatore monocomando con canna girevole •
- e doccetta estraibile mono getto •
- Foro per miscelatore 33,5 mm •
- Angolo di rotazione 360° •
- Cartuccia Ø 25 mm •

ENG

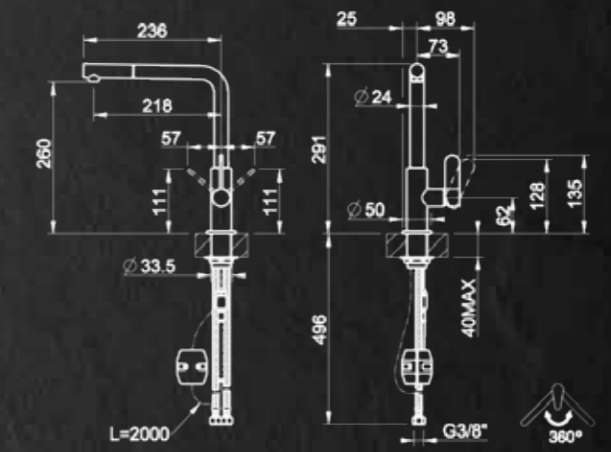
- Sink mixer swivelling spout and pull-out single jet spray •
- Mixer hole 33,5 mm •
- Rotation spout 360° •
- Cartridge diameter Ø 25 mm •

FRA

- Mitigeur à bec extractible •
- Percage 33,5 mm •
- Rotation bec 360° •
- Mécanisme avec disques céramiques diamètre Ø 25 mm •

D

- Einhebelmischer mit Schwenkarm •
- Auszugsbrause mit 1 Strahlfunktion •
- Loch-Bohrung für Mischer 33,5 mm •
- Schwenkbereich Auslauf 360° •
- Steuerpatrone Ø 25 mm •



50103 031	Chrome	252
50103 149	Finox	328
50103 379	Matte White \ Chrome	252
50103 399	Matte Black \ Chrome	252

HELIUM

COLLECTION



17015

ITA

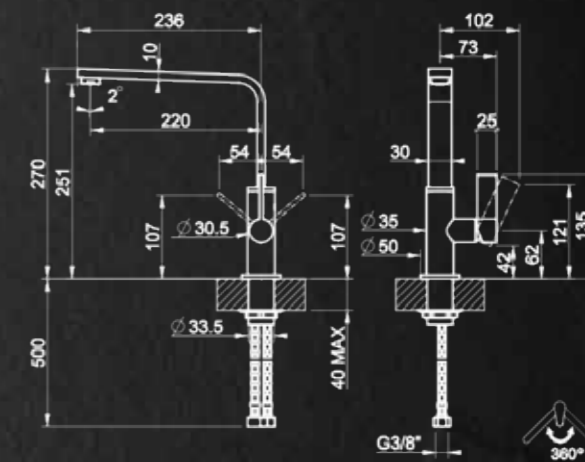
- Miscelatore monocomando con canna girevole •
- Foro per miscelatore Ø 33,5mm •
- Rotazione canna 360° •
- Cartuccia Ø 25mm •

ENG

- Sink mixer swivelling spout •
- Mixer hole Ø 33,5mm •
- Rotation spout 360° •
- Cartridge Ø 25mm •

FINOX 149

CHROME 031



FRA

- Mitigeur bec pivotant •
- Percage Ø 33,5mm •
- Rotation bec 360° •
- Mécanisme avec disques céramiques Ø 25mm •

D

- Einhebelmischer mit Schwenkarm •
- Loch-Bohrung für Mischer Ø 33,5 mm •
- Schwenkbereich Auslauf 360° •
- Steuerpatrone Ø 25mm •

17015 031 Chrome

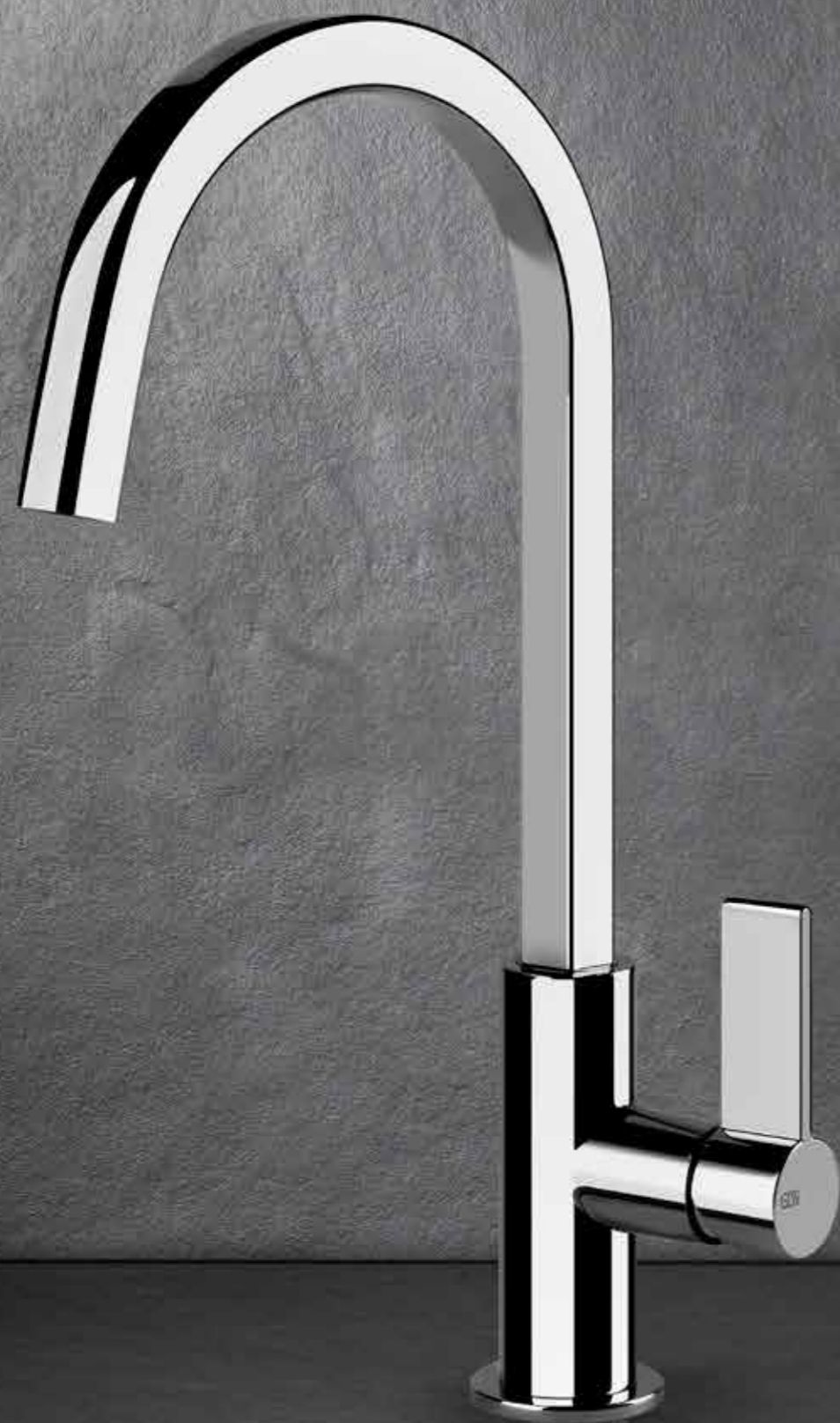
206

17015 149 Finox

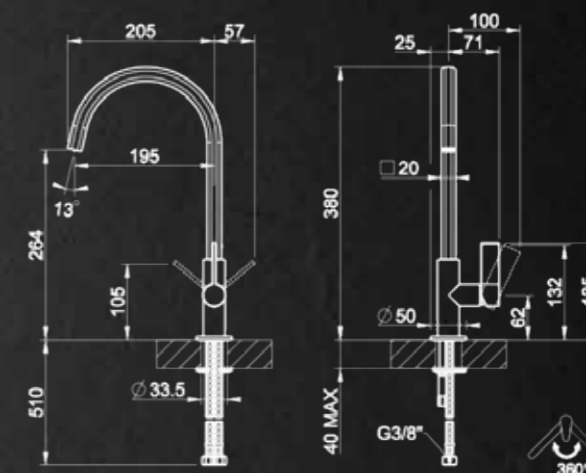
267

HELIUM

COLLECTION



17105



ITA

- Miscelatore monocomando con canna girevole
- Foro per miscelatore 33,5mm
- Angolo di rotazione 360°
- Cartuccia Ø 25mm

FRA

- Mitigeur à bec
- Percage 33,5mm
- Rotation bec 360°
- Mécanisme avec disques céramiques diamètre Ø 25mm

ENG

- Sink mixer swivelling spout
- Mixer hole 33,5mm
- Rotation spout 360°
- Cartridge diameter Ø 25mm

D

- Einhebelmischer mit Schwenkarm
- Loch-Bohrung für Mischer 33,5 mm
- Schwenkbereich Auslauf 360°
- Steuerpatrone Ø 25mm

17105 031 Chrome

238

17105 149 Finox

309

FINOX 149

CHROME 031

HELIUM

COLLECTION



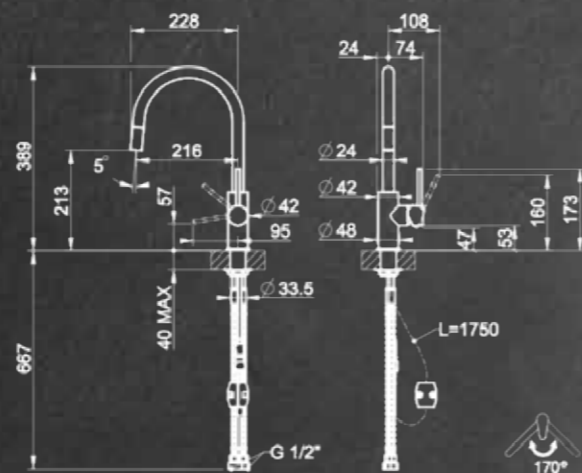
20573

ITA

- Miscelatore monocomando con canna girevole e doccetta estraibile mono getto
- Foro per miscelatore 33,5 mm
- Angolo di rotazione 170°
- Cartuccia Ø 35 mm

ENG

- Sink mixer swivelling spout and pull-out single jet spray
- Mixer hole 33,5 mm
- Rotation spout 170°
- Cartridge diameter Ø 35 mm



FRA

- Mitigeur à bec extractible
- Percage 33,5 mm
- Rotation bec 170°
- Mécanisme avec disques céramiques diamètre Ø 35 mm

D

- Einhebelmischer mit Schwenkarm
- Auszugsbrause mit 1 Strahlfunktion
- Loch-Bohrung für Mischer 33,5 mm
- Schwenkbereich Auslauf 170°
- Steuerpatrone Ø 35 mm

- | | | | |
|-------|-----|--------|-----|
| 20573 | 031 | Chrome | 377 |
| 20573 | 149 | Finox | 491 |

FINOX 149

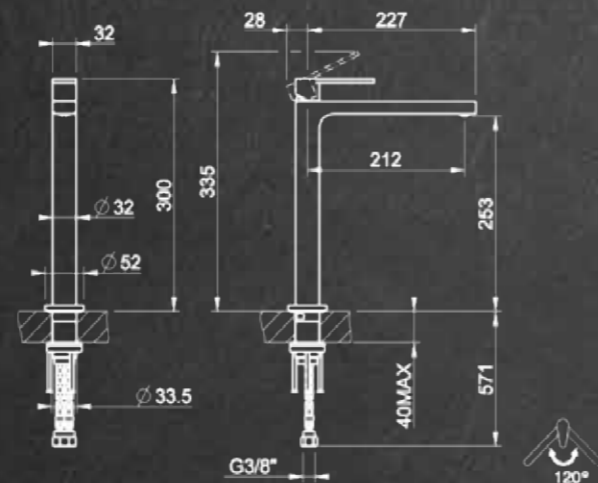
CHROME 031



HELIUM

COLLECTION

57



50101

ITA

Miscelatore monocomando con canna girevole e Foro per miscelatore 33,5mm • Angolo di rotazione 120° • Cartuccia Ø 25mm •

FRA

Mitigeur à bec • Percage 33,5mm • Rotation bec 120° • Mécanisme avec disques céramiques Ø 25mm •

ENG

Sink mixer swivelling spout • Mixer hole 33,5mm • Rotation spout 120° • Cartridge diameter Ø 25mm •

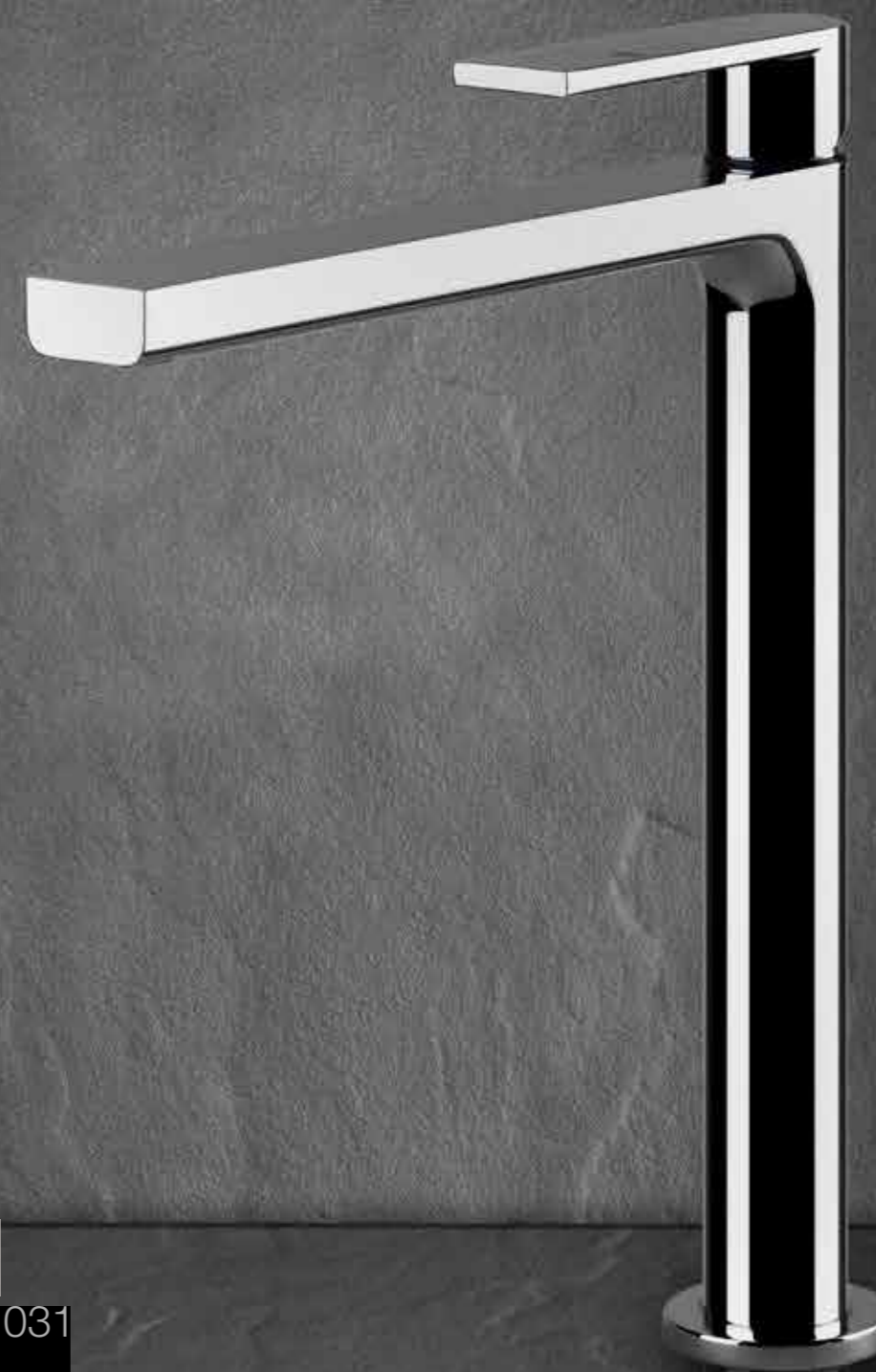
D

Einhebelmischer mit Schwenkarm • Loch-Bohrung für Mischer 33,5 mm • Schwenkbereich Auslauf 120° • Steuerpatrone Ø 25mm •

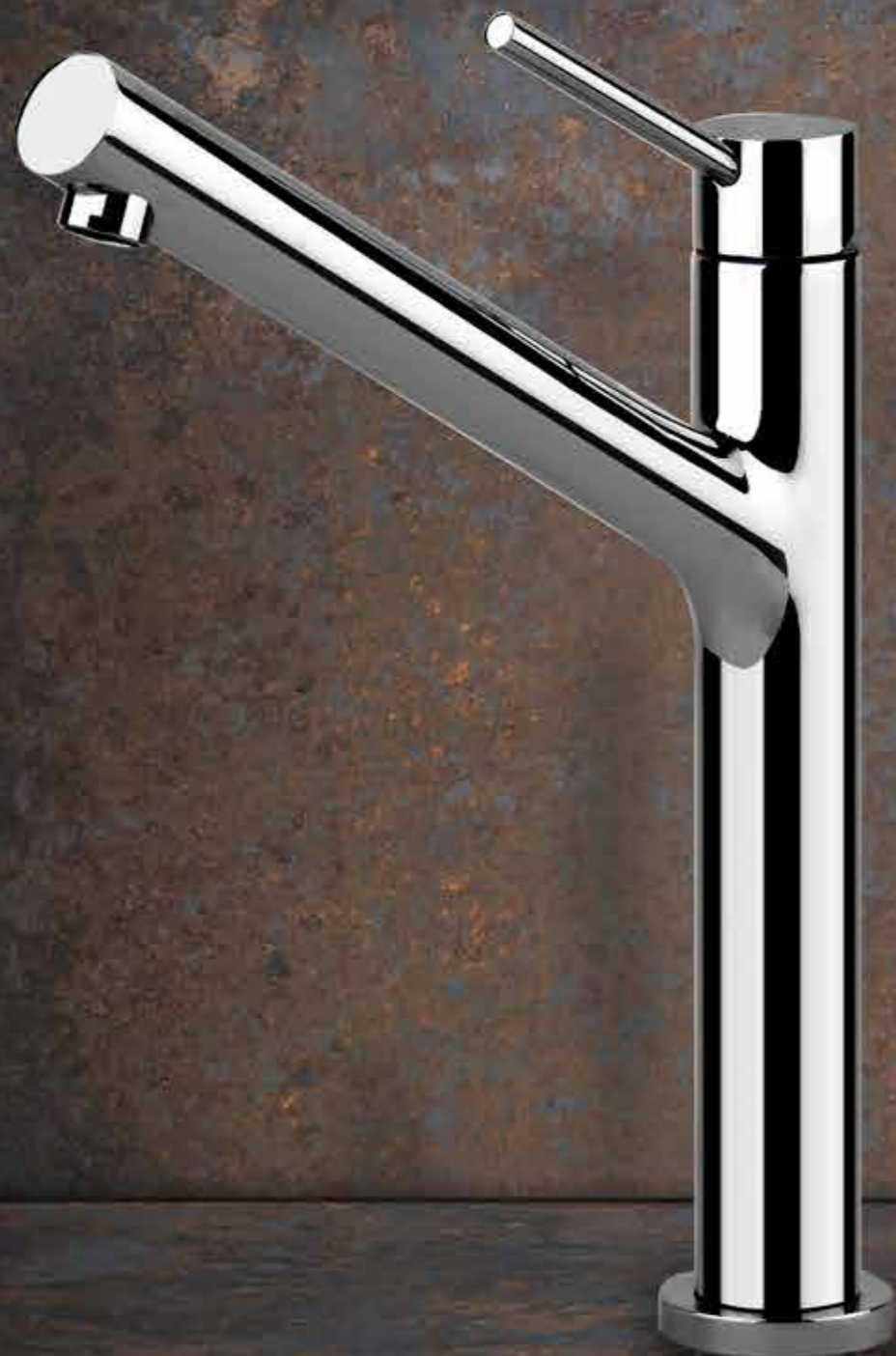
50101	031	Chrome	299
50101	149	Finox	389

FINOX 149

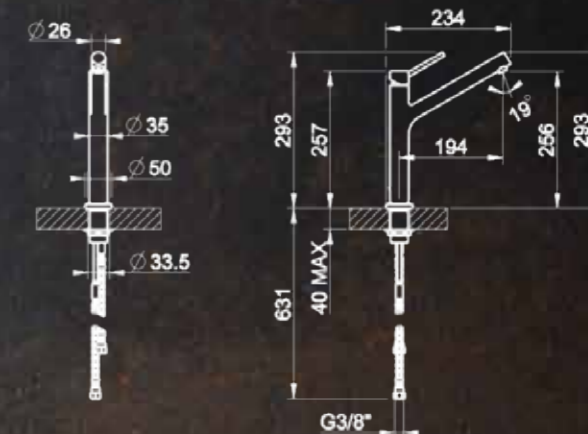
CHROME 031



CHROME 031
FINOX 149



23551



ITA
Miscelatore monocomando con canna girevole •
Foro per miscelatore Ø 33,5mm •
Rotazione canna 120° •
Cartuccia Ø 25mm •

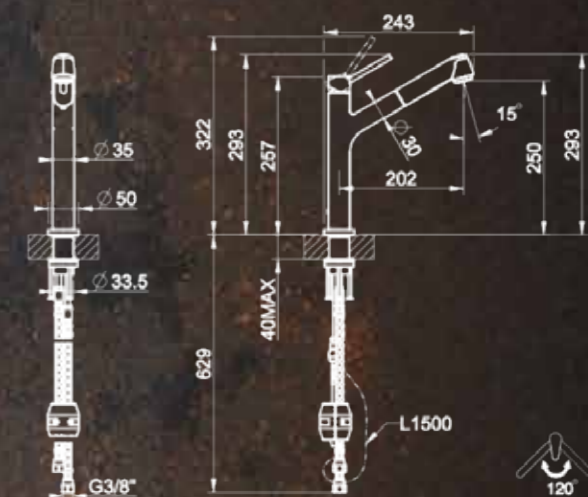
FRA
Mitigeur bec pivotant •
Percage Ø 33,5mm •
Rotation bec 120° •
Mécanisme avec disques céramiques Ø 25mm •

ENG
Sink mixer swivelling spout •
Mixer hole Ø 33,5mm •
Rotation spout 120° •
Cartridge Ø 25mm •

D
Einhebelmischer mit Schwenkarm •
Loch-Bohrung für Mischer Ø 33,5 mm •
Schwenkbereich Auslauf 120° •
Steuerpatrone Ø 25mm •

23551 031 Chrome 433
23551 149 Finox 563

23547



ITA
Miscelatore monocomando con canna girevole •
e doccetta estraibile doppio getto •
Foro per miscelatore Ø 33,5mm •
Rotazione canna 120° •
Cartuccia Ø 25mm •

FRA
Mitigeur douchette 2 jets extractible •
Percage Ø 33,5mm •
Rotation bec 120° •
Mécanisme avec disques céramiques Ø 25mm •

ENG
Sink mixer swivelling spout, pull-out double jet spray •
Mixer hole Ø 33,5mm •
Rotation spout 120° •
Cartridge Ø 25mm •

D
Einhebelmischer mit Schwenkarm •
Auszugsbrause mit 2 Strahlfunktion •
Loch-Bohrung für Mischer Ø 33,5 mm •
Schwenkbereich Auslauf 120° •
Steuerpatrone Ø 25mm •

23547 031 Chrome 490
23547 149 Finox 637

OXYGENE

COLLECTION



FINOX 149

CHROME 031



50201

ITA

- Miscelatore monocomando con canna girevole e testina orientabile 120°
- Foro per miscelatore 33,5mm
- Angolo di rotazione 360°
- Cartuccia Ø 35mm

ENG

- Sink mixer swivelling spout and 120° rotation head
- Mixer hole 33,5mm
- Rotation spout 360°
- Cartridge diameter Ø 35mm

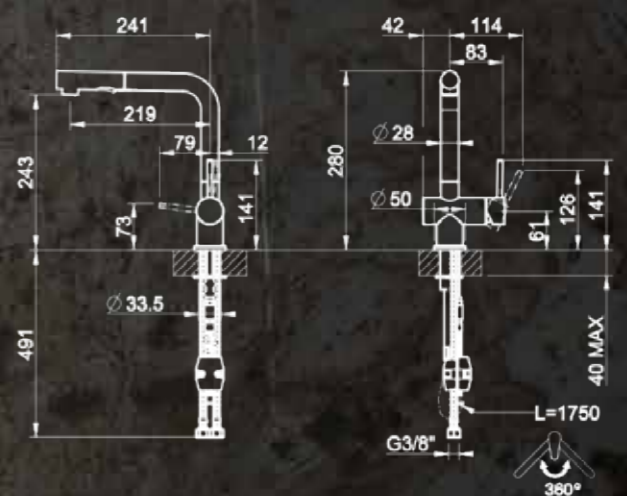
FRA

- Mitigeur à bec avec tête orientable 120°
- Percage 33,5mm
- Rotation bec 360°
- Mécanisme avec disques céramiques diamètre Ø 35mm

D

- Einhebelmischer mit Schwenkauslauf und verstellbarem Kopf 120°
- Loch-Bohrung für Mischer 33,5 mm
- Schwenkbereich Auslauf 360°
- Steuerpatrone Ø 35mm

50201	031	Chrome	218
50201	149	Finox	283



50203

ITA

- Miscelatore monocomando con canna girevole e doccetta estraibile doppio getto
- Foro per miscelatore 33,5 mm
- Angolo rotazione canna 360°
- Cartuccia Ø 35 mm

ENG

- Sink mixer swivelling spout and pull-out double jet spray
- Mixer hole 33,5 mm
- Rotation spout 360°
- Cartridge diameter Ø 35 mm

FRA

- Mitigeur à douchette 2 jets extractible
- Percage 33,5 mm
- Rotation bec 360°
- Mécanisme avec disques céramiques diamètre Ø 35 mm

D

- Einhebelmischer mit Schwenkarm
- Auszugsbrause mit 2 Strahlfunktionen
- Loch-Bohrung für Mischer 33,5 mm
- Schwenkbereich Auslauf 360°
- Steuerpatrone Ø 35 mm

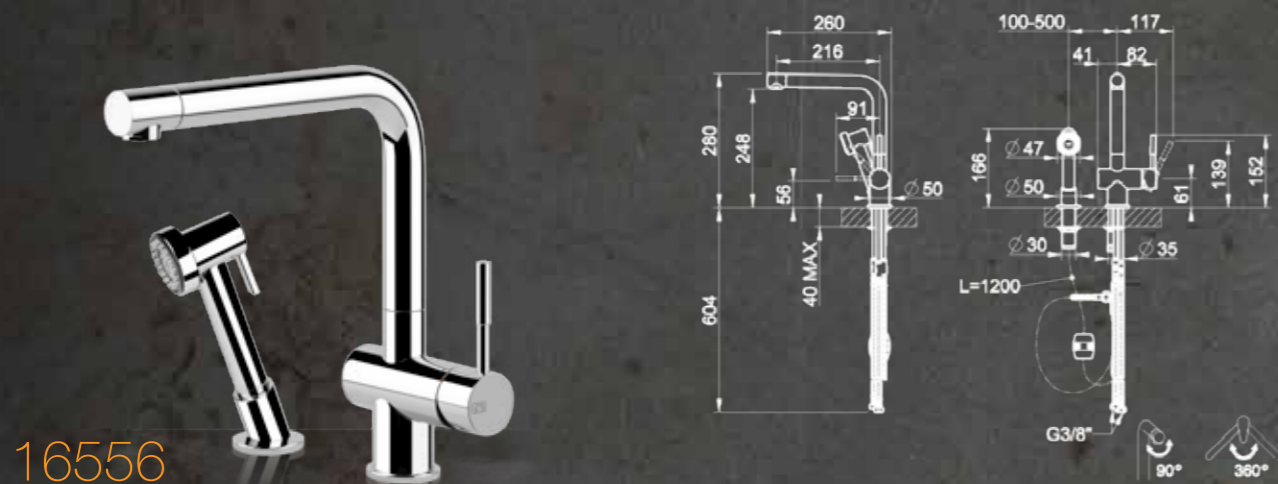
50203	031	Chrome	283
50203	149	Finox	367

OXYGENE

COLLECTION

CHROME 031

FINOX 149



16556

ITA

- Miscelatore monocomando con canna girevole e testina orientabile 90°
- Doccetta estraibile monogetto
- Foro per miscelatore 35mm
- Angolo rotazione canna 360°
- Cartuccia Ø 35mm

FRA

- Mitigeur à bec avec tête orientable 90°
- Douchette monojet extractible
- Perçage 33,5mm
- Rotation bec 360°
- Mécanisme avec disques céramiques diamètre Ø 35mm

ENG

- Sink mixer swivelling spout and 90° rotation head
- Pull-down single jet spray
- Mixer hole 35mm
- Rotation spout 360°
- Cartridge diameter Ø 35mm

D

- Einhebelmischer mit Schwenkarm
- Auszugsbrause mit 1 Strahlfunktion
- Loch-Bohrung für Mischer 35 mm
- Schwenkbereich Auslauf 360°
- Steuerpatrone Ø 35mm

16556 031 Chrome 628
16556 149 Finox 816



OXYGENE

COLLECTION

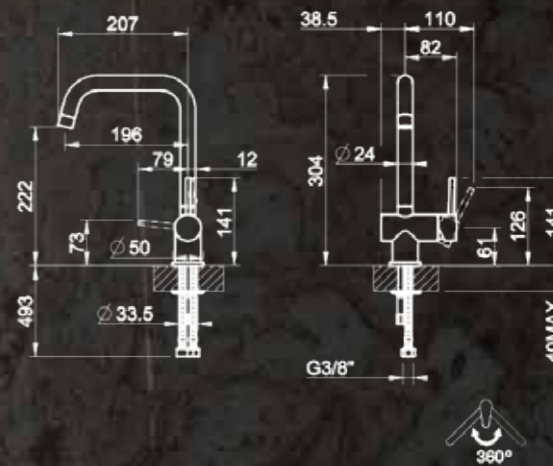


FINOX 149

CHROME 031



50309



ITA
 Miscelatore monocomando con canna girevole •
 Foro per miscelatore 33,5mm •
 Angolo di rotazione 360° •
 Cartuccia Ø 35mm •

FRA
 Mitigeur à bec •
 Percage 33,5mm •
 Rotation bec 360° •
 Mécanisme avec disques céramiques diamètre Ø 35mm •

ENG
 Sink mixer swivelling spout •
 Mixer hole 33,5mm •
 Rotation spout 360° •
 Cartridge diameter Ø 35mm •

D
 Einhebelmischer mit Schwenkarm •
 Loch-Bohrung für Mischer 33,5 mm •
 Schwenkbereich Auslauf 360° •
 Steuerpatrone Ø 35mm •

50309 031 Chrome 185
 50309 149 Finox 241

99

COLLECTION

OXYGENE

TECHNOLOGY FOR THE KITCHEN



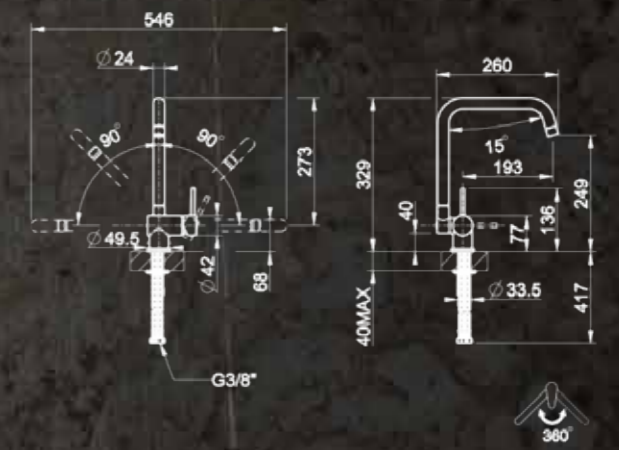
149

031

CHROME
FINOX



50311



ITA

- Miscelatore monocomando sotto finestra con
- canna girevole abbattibile
- Foro per miscelatore 33,5mm
- Angolo di rotazione 360°
- Cartuccia Ø 35mm

ENG

- Sink mixer under windows swivelling spout
- Mixer hole 33,5mm
- Rotation spout 360°
- Cartridge diameter Ø 35mm

FRA

- Mitigeur à bec rabattable
- Perçage 33,5mm
- Rotation bec 360°
- Mécanisme avec disques céramiques
- diamètre Ø 35mm

D

- Einhebelmischer mit klappbarem Schwenkarm
- Loch-Bohrung für Mischer 33,5 mm
- Schwenkbereich Auslauf 360°
- Steuerpatrone Ø 35mm

50311	031	Chrome	296
50311	149	Finox	384

OXYGENE

COLLECTION



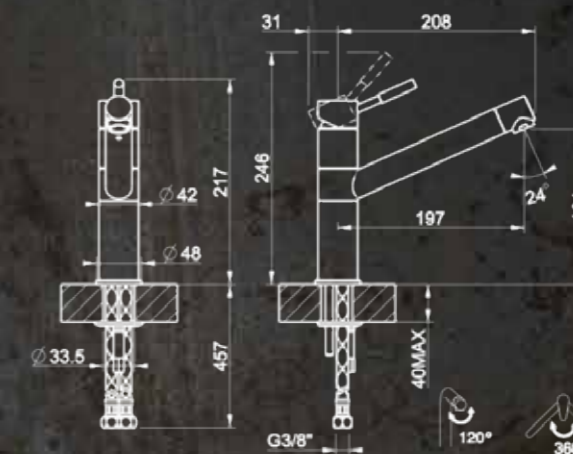
FINOX 149

CHROME 031

50301

- ITA**
- Miscelatore monocomando con canna girevole
 - Foro per miscelatore 33,5mm
 - Angolo di rotazione 360°
 - Cartuccia Ø 35mm

- ENG**
- Sink mixer swivelling spout
 - Mixer hole 33,5mm
 - Rotation spout 360°
 - Cartridge diameter Ø 35mm



- FRA**
- Mitigeur à bec
 - Percage 33,5mm
 - Rotation bec 360°
 - Mécanisme avec disques céramiques diamètre Ø 35mm

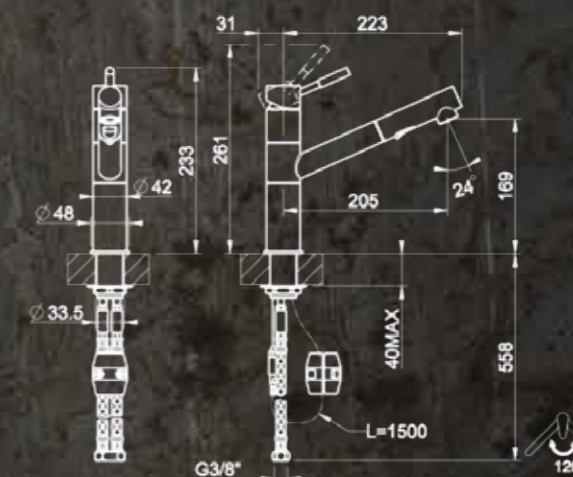
- D**
- Einhebelmischer mit Schwenkarm
 - Loch-Bohrung für Mischer 33,5 mm
 - Schwenkbereich Auslauf 360°
 - Steuerpatrone Ø 35mm

50301	031	Chrome	229
50301	149	Finox	299

50303

- ITA**
- Miscelatore monocomando con canna girevole e doccetta estraibile doppio getto
 - Foro per miscelatore 33,5 mm
 - Angolo di rotazione 120°
 - Cartuccia Ø 35 mm

- ENG**
- Sink mixer swivelling spout and pull-out double jet spray
 - Mixer hole 33,5 mm
 - Rotation spout 120°
 - Cartridge diameter Ø 35 mm



- FRA**
- Mitigeur à douchette 2 jets extractible
 - Percage 33,5 mm
 - Rotation bec 120°
 - Mécanisme avec disques céramiques diamètre Ø 35 mm

- D**
- Einhebelmischer mit Schwenkarm
 - Auszugsbrause mit 2 Strahlfunktion
 - Loch-Bohrung für Mischer 33,5 mm
 - Schwenkbereich Auslauf 120°
 - Steuerpatrone Ø 35 mm

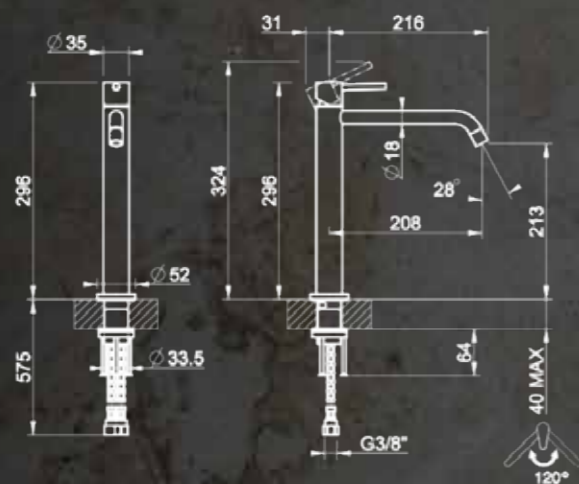
50303	031	Chrome	261
50303	149	Finox	339

OXYGENE

COLLECTION

FINOX 149

CHROME 031



16709



ITA

- Miscelatore monocomando con canna girevole
- Foro per miscelatore Ø33,5 mm
- Angolo di rotazione 120°
- Cartuccia Ø 25 mm

D

- Mitigeur à bec
- Percage Ø 33,5mm
- Rotation bec 120°
- Mécanisme avec disques céramiques Ø 25mm

ENG

- Sink mixer swivelling spout
- Mixer hole Ø33,5 mm
- Rotation spout 120°
- Cartridge Ø 25 mm

FRA

- Einhebelmischer mit Schwenkarm
- Loch-Bohrung für Mischer 33,5 mm
- Schwenkbereich Auslauf 120°
- Steuerpatrone Ø 25mm

16709 031 Chrome

393

16709 149 Finox

511

SU&GIU'

COLLECTION

FINOX 149

CHROME 031



50107



ITA

- Miscelatore con comando remoto e canna abbattibile
- Foro per miscelatore 33,5mm
- Angolo di rotazione 360°
- Cartuccia Ø 25mm

ENG

- Sink mixer with retractible spout and remote control
- Mixer hole 33,5mm
- Rotation spout 360°
- Cartridge diameter Ø 25mm

FRA

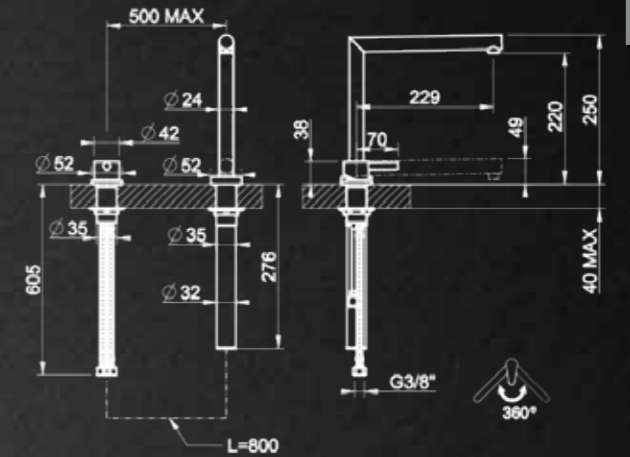
- Mitigeur à bec escamotable et manette de commande indépendante
- Percage 33,5mm
- Rotation bec 360°
- Mécanisme avec disques céramiques diamètre Ø 25mm

D

- Einhebelmischer mit separater Bedienung
- Loch-Bohrung für Mischer 33,5 mm
- Schwenkbereich Auslauf 360°
- Steuerpatrone Ø 25mm

50107 031 Chrome
50107 149 Finox

373
485



50109



ITA

- Miscelatore con comando remoto, canna abbattibile e doccetta estraibile monogetto
- Foro per miscelatore 33,5mm
- Angolo di rotazione 360°
- Cartuccia Ø 25mm

ENG

- Sink mixer with remote control, retractible spout and pull out single jet spray
- Mixer hole 33,5mm
- Rotation spout 360°
- Cartridge diameter Ø 25mm

FRA

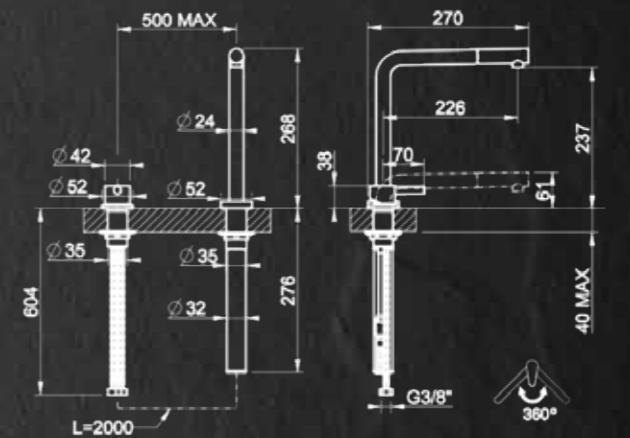
- Mitigeur à douchette extractible escamotable et manette de commande indépendante
- Percage 33,5mm
- Rotation bec 360°
- Mécanisme avec disques céramiques diamètre Ø 25mm

D

- Einhebelmischer mit separater Bedienung, senkbarem Schwenkarm und Auszugsbrause mit 1 Strahlfunktion
- Loch-Bohrung für Mischer 33,5 mm
- Schwenkbereich Auslauf 360°
- Steuerpatrone Ø 25mm

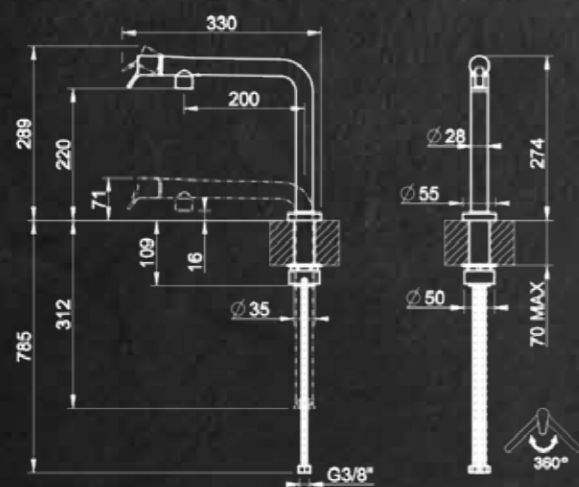
50109 031 Chrome
50109 149 Finox

354
460



SU & GIU'

COLLECTION



60071



ITA

- Miscelatore con canna abbattibile •
- Foro per miscelatore 33,5mm •
- Angolo di rotazione 360° •
- Cartuccia Ø 25mm •

D

- Mitigeur à bec escamotable •
- Percage 33,5mm •
- Rotation bec 360° •
- Mécanisme avec disques céramiques diamètre Ø 25mm •

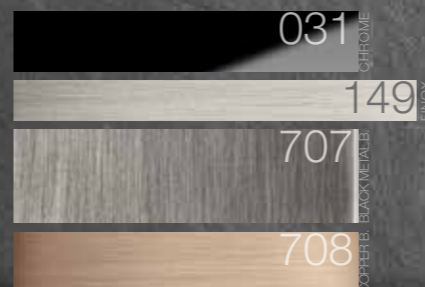
ENG

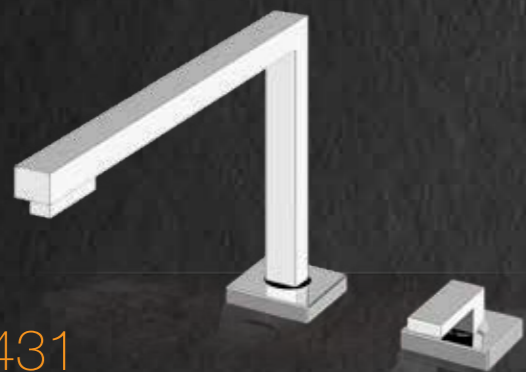
- Sink mixer with retractible spout •
- Mixer hole 33,5mm •
- Rotation spout 360° •
- Cartridge diameter Ø 25mm •

FRA

- Einhebelmischer •
- Loch-Bohrung für Mischer 33,5 mm •
- Schwenkbereich Auslauf 360° •
- Steuerpatrone Ø 25mm •

60071	031	Chrome	330
60071	149	Finox	425
60071	707	Black Metal Brushed	523
60071	708	Copper Brushed	523





17431

ITA

- Miscelatore con comando remoto e canna abbattibile
- Foro per miscelatore 33,5mm
- Angolo di rotazione 360°
- Cartuccia Ø 25mm

ENG

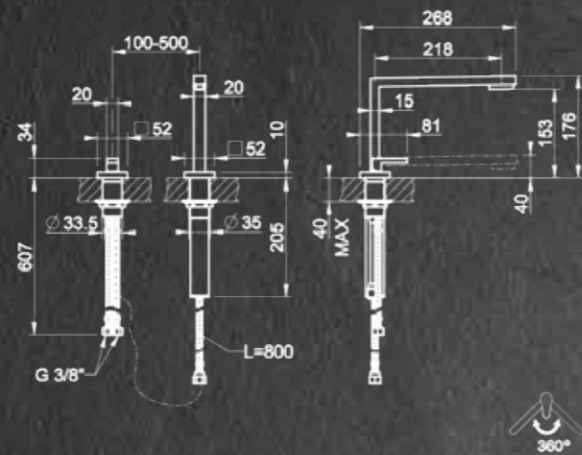
- Sink mixer with retractible spout and remote control
- Mixer hole 33,5mm
- Rotation spout 360°
- Cartridge diameter Ø 25mm

17431 031 Chrome

538

17431 149 Finox

700

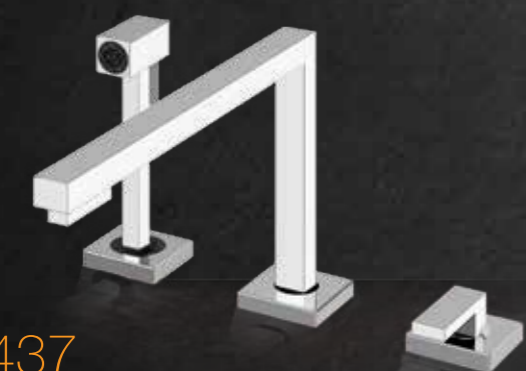


FRA

- Mitigeur à bec escamotable avec poignée séparée
- Perçage 33,5mm
- Rotation bec 360°
- Mécanisme avec disques céramiques diamètre Ø 25mm

D

- Mischer mit separater Bedienung und senkbarem Auslauf
- Loch-Bohrung für Mischer 33,5mm
- Schwenkbereich 360°
- Steuerpatrone Ø 25mm



17437

ITA

- Miscelatore con comando remoto, canna abbattibile e doccetta estraibile separata monogetto
- Foro per miscelatore 33,5mm
- Angolo di rotazione 360°
- Cartuccia Ø 25mm

ENG

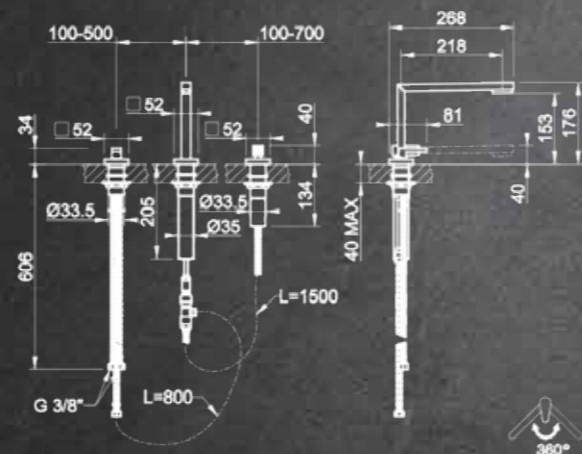
- Sink mixer with retractible spout, remote control and single jet spray
- Mixer hole 33,5mm
- Rotation spout 360°
- Cartridge diameter Ø 25mm

17437 031 Chrome

892

17437 149 Finox

1.159



FRA

- Mitigeur à bec escamotable, poignée de commande et douchette monojet séparées
- Perçage 33,5mm
- Rotation bec 360°
- Mécanisme avec disques céramiques diamètre Ø 25mm

D

- Mischer mit separater Bedienung, senkbarem Auslauf und separater Auszugsbrause mit 1 Strahlfunktion
- Loch-Bohrung für Mischer 33,5mm
- Schwenkbereich 360°
- Steuerpatrone Ø 25mm

SU&GIU'

COLLECTION



031

149

INCLINE COLLECTION

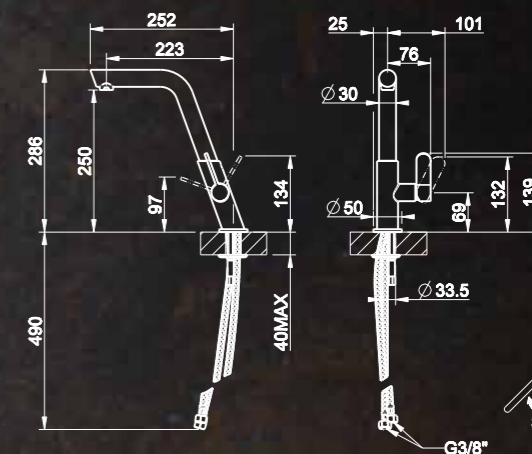


031
149
379

399
MATTE
CHROME

MATTE
FINOX
CHROME

50005



ITA

Miscelatore monocomando con canna girevole •
Foro per miscelatore 33,5mm •
Angolo di rotazione 360° •
Cartuccia Ø 25mm •

FRA

Mitigeur à bec •
Perçage 33,5mm •
Rotation bec 360° •
Mécanisme avec disques céramiques •
diamètre Ø 25mm •

ENG

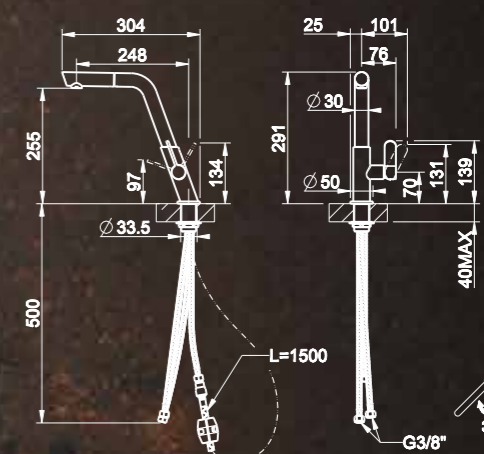
Sink mixer swivelling spout •
Mixer hole 33,5mm •
Rotation spout 360° •
Cartridge diameter Ø 25mm •

D

Einhebelmischer mit Schwenkarm •
Loch-Bohrung für Mischer 33,5 mm •
Schwenkbereich Auslauf 360° •
Steuerpatrone Ø 25mm •

50005	031	Chrome	264
50005	149	Finox	344
50005	379	Matte White \ Chrome	313
50005	399	Matte Black \ Chrome	313

50007



ITA

Miscelatore monocomando con canna girevole •
e doccetta estraibile •
Foro per miscelatore 33,5mm •
Angolo di rotazione 360° •
Cartuccia Ø 25mm •

FRA

Mitigeur à bec extractible •
Perçage 33,5mm •
Rotation bec 360° •
Mécanisme avec disques céramiques •
diamètre Ø 25mm •

ENG

Sink mixer swivelling spout and pull-out single jet •
spray •
Mixer hole 33,5mm •
Rotation spout 360° •
Cartridge diameter Ø 25mm •

D

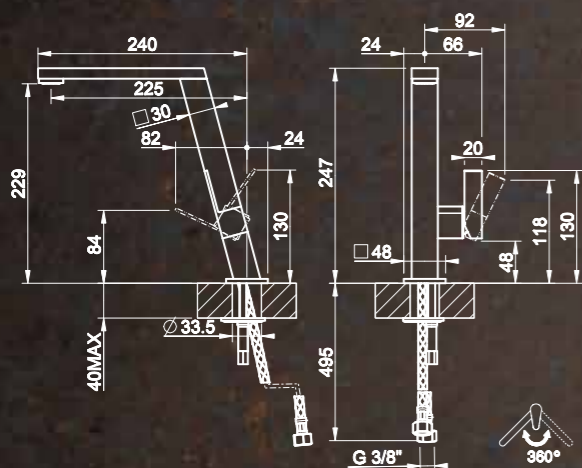
Einhebelmischer mit Schwenkarm •
Auszugsbrause mit 1 Strahlfunktion •
Loch-Bohrung für Mischer 33,5 mm •
Schwenkbereich Auslauf 360° •
Steuerpatrone Ø 25mm •

50007	031	Chrome	340
50007	149	Finox	441
50007	379	Matte White \ Chrome	424
50007	399	Matte Black \ Chrome	424

INCLINE

COLLECTION

031 CHROME
149 FINOX



17047



ITA

- Miscelatore monocomando inclinato • con canna girevole
- Foro per miscelatore 33,5mm •
- Angolo rotazione corpo 360° •
- Cartuccia Ø 25mm •

D

- Mitigeur mécanique incliné avec bec pivotant •
- Perçage 33,5mm •
- Rotation bec 360° •
- Mécanisme avec disques céramiques •
- diamètre Ø 25mm •

ENG

- Sink sloping mixer swivelling spout •
- Mixer hole 33,5mm •
- Rotation spout 360° •
- Cartridge diameter Ø 25mm •

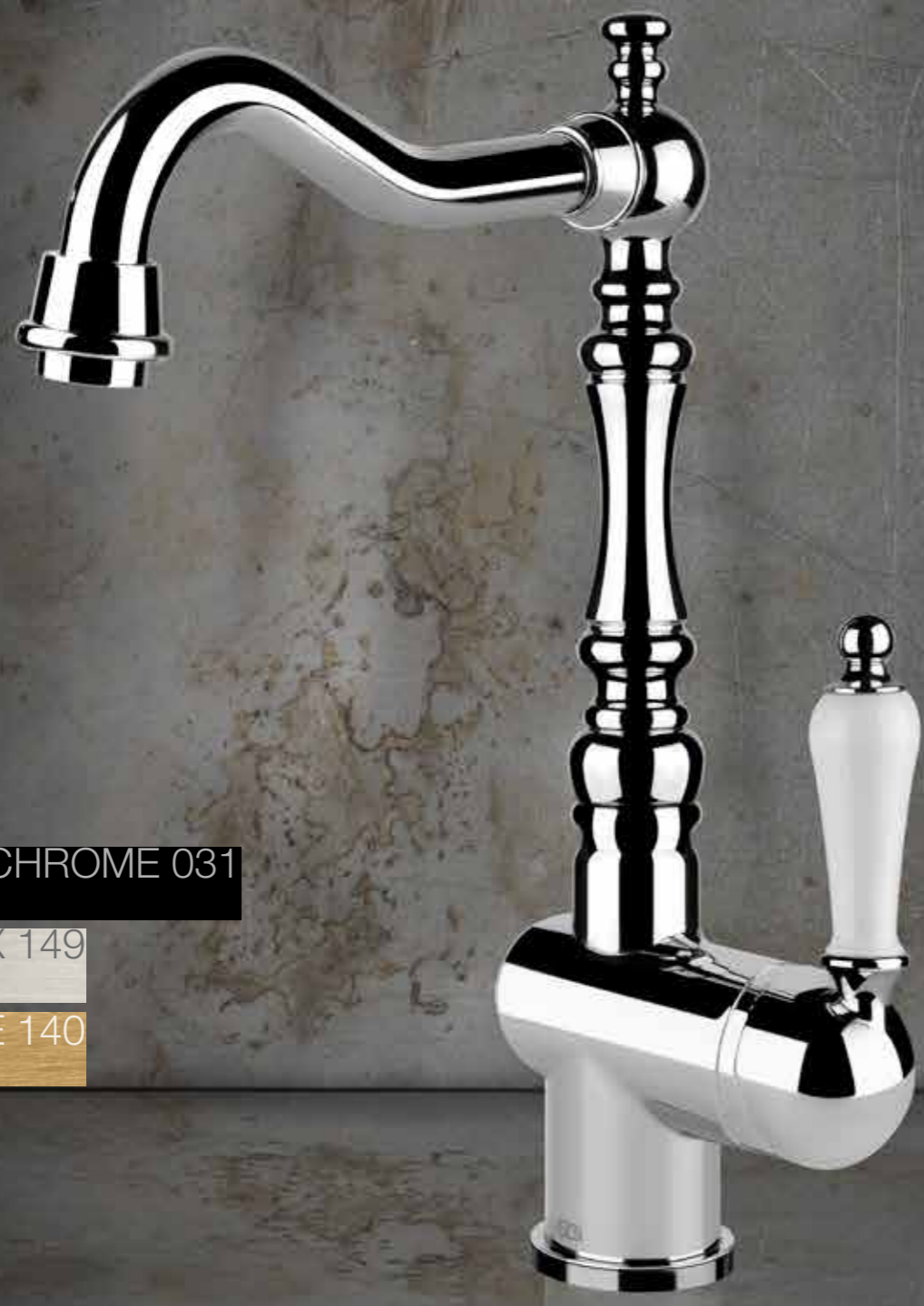
FRA

- Geneigter Einhebelmischer mit Schwenkarm •
- Loch-Bohrung für Mischer 33,5mm •
- Schwenkbereich Körper 360° •
- Steuerpatrone Ø 25mm •

17047 031 Chrome 369
17047 149 Finox 479

TRADIZIONE

COLLECTION

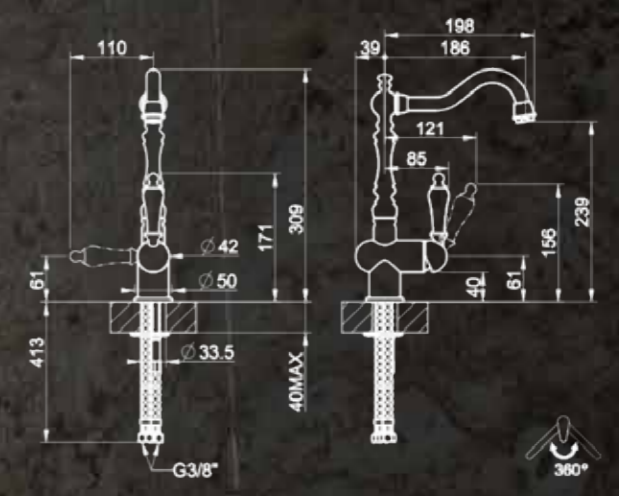


- CHROME 031
- FINOX 149
- BRONZE 140



08744

- ITA**
- Miscelatore monocomando con canna girevole •
 Foro per miscelatore 33,5mm •
 Angolo di rotazione 360° •
 Cartuccia Ø 35mm.
- ENG**
- Sink mixer swivelling spout •
 Mixer hole 33,5mm •
 Rotation spout 360° •
 Cartridge diameter Ø 35mm.

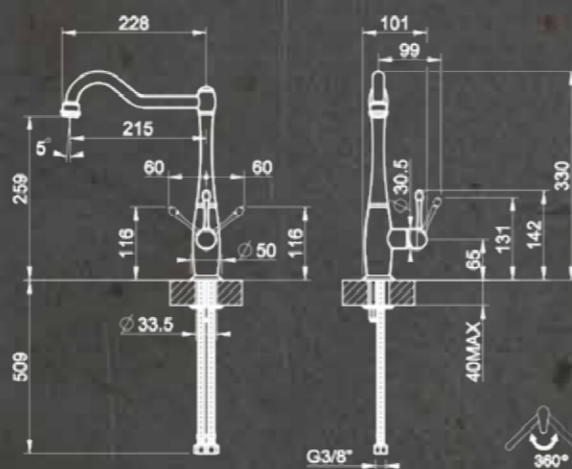


- FRA**
- Mitigeur à bec •
 Percage 33,5mm •
 Rotation bec 360° •
 Mécanisme avec disques céramiques diamètre Ø 35mm.
- D**
- Einhebelmischer mit Schwenkarm •
 Loch-Bohrung für Mischer 33,5 mm •
 Schwenkbereich Auslauf 360° •
 Steuerpatrone Ø 35mm.

08744	031	Chrome	280
08744	149	Finox	364
08744	140	Bronze	364

TRADIZIONE

COLLECTION



50313

ITA

- Miscelatore monocomando con canna girevole
- Foro per miscelatore 33,5mm
- Angolo di rotazione 360°
- Cartuccia Ø 25mm

ENG

- Sink mixer swivelling spout
- Mixer hole 33,5mm
- Rotation spout 360°
- Cartridge diameter Ø 25mm

FRA

- Mitigeur à bec
- Percage 33,5mm
- Rotation bec 360°
- Mécanisme avec disques céramiques diamètre Ø 25mm

D

- Einhebelmischer mit Schwenkarm
- Loch-Bohrung für Mischer 33,5 mm
- Schwenkbereich Auslauf 360°
- Steuerpatrone Ø 25mm

CHROME 031

FINOX 149

BRONZE 140

50313	031	Chrome	226
50313	149	Finox	294
50313	140	Bronze	296

PROTON

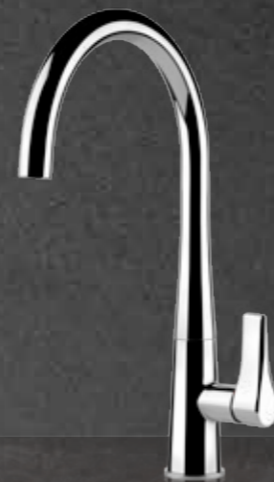


031 CHROME

149 FINOX

Soft shape
for a linear
design

17151



ITA

- Miscelatore monocomando con canna girevole •
- Foro per miscelatore 33,5mm •
- Angolo di rotazione 360° •
- Cartuccia Ø 25mm •

ENG

- Sink mixer swivelling spout •
- Mixer hole 33,5mm •
- Rotation spout 360° •
- Cartridge diameter Ø 25mm •

FRA

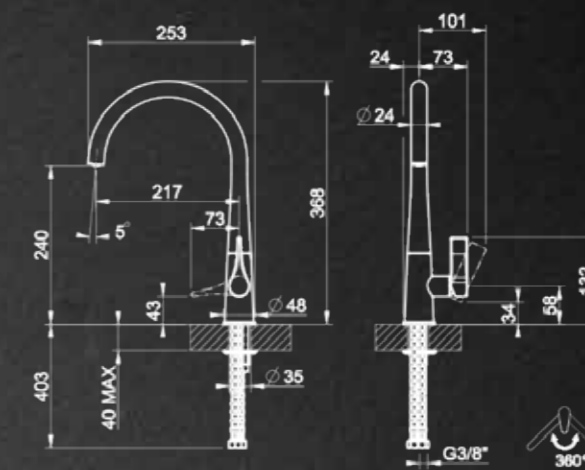
- Mitigeur à bec •
- Percage 33,5mm •
- Rotation bec 360° •
- Mécanisme avec disques céramiques diamètre Ø 25mm •

D

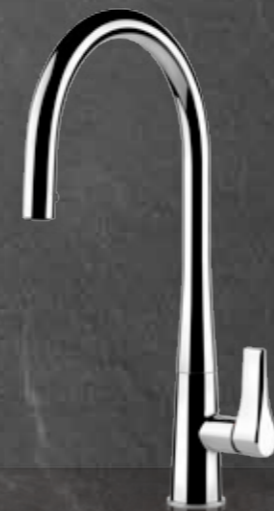
- Einhebelmischer mit Schwenkarm •
- Loch-Bohrung für Mischer 33,5 mm •
- Schwenkbereich Auslauf 360° •
- Steuerpatrone Ø 25mm •

17151 031 Chrome
17151 149 Finox

145
201



17153



ITA

- Miscelatore monocomando con canna girevole e doccetta estraibile mono getto •
- Foro per miscelatore 33,5 mm •
- Angolo di rotazione 360° •
- Cartuccia Ø 25 mm •

ENG

- Sink mixer swivelling spout and pull-out single jet spray •
- Mixer hole 33,5 mm •
- Rotation spout 360° •
- Cartridge diameter Ø 25 mm •

FRA

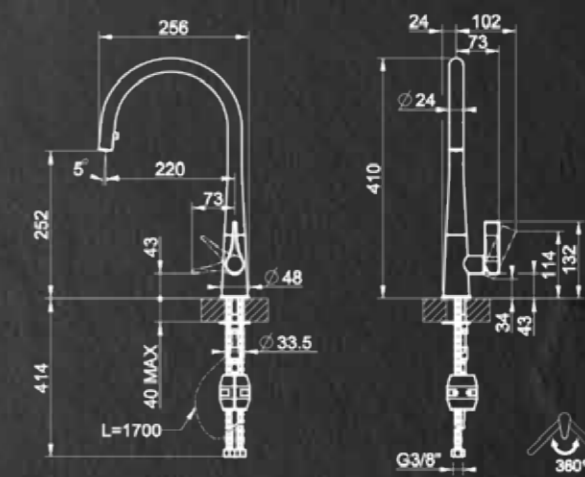
- Mitigeur à bec extractible •
- Percage 33,5 mm •
- Rotation bec 360° •
- Mécanisme avec disques céramiques diamètre Ø 25 mm •

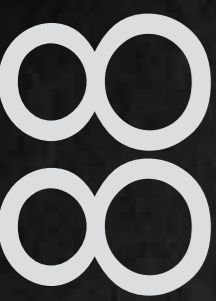
D

- Einhebelmischer mit Schwenkarm und Auszugsbrause mit 1 Strahlfunktion •
- Loch-Bohrung für Mischer 33,5 mm •
- Schwenkbereich Auslauf 360° •
- Steuerpatrone Ø 25 mm •

17153 031 Chrome
17153 149 Finox

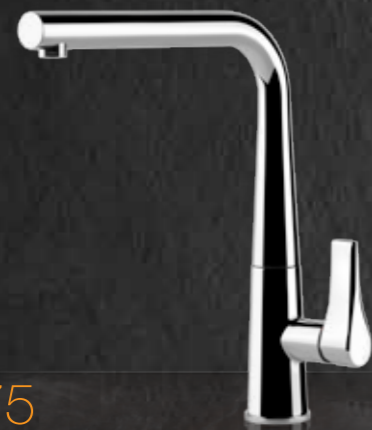
212
276



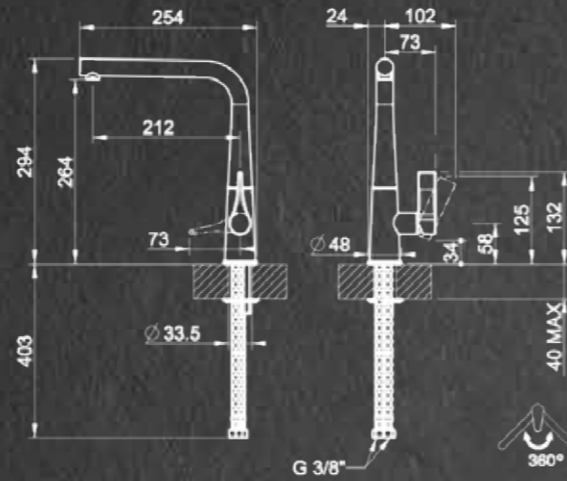


CHROME 031

FINOX 149



17175



ITA

- Miscelatore monocomando con canna girevole
- Foro per miscelatore 33,5mm
- Angolo di rotazione 360°
- Cartuccia Ø 25mm

FRA

- Mitigeur à bec
- Perçage 33,5mm
- Rotation bec 360°
- Mécanisme avec disques céramiques diamètre Ø 25mm

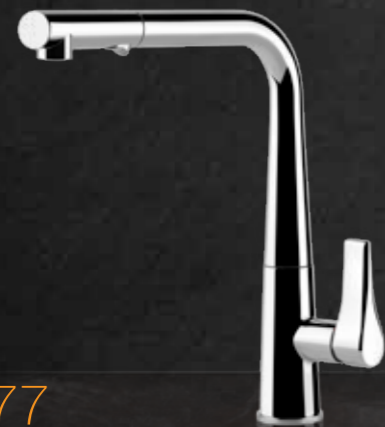
ENG

- Sink mixer swivelling spout
- Mixer hole 33,5mm
- Rotation spout 360°
- Cartridge diameter Ø 25mm

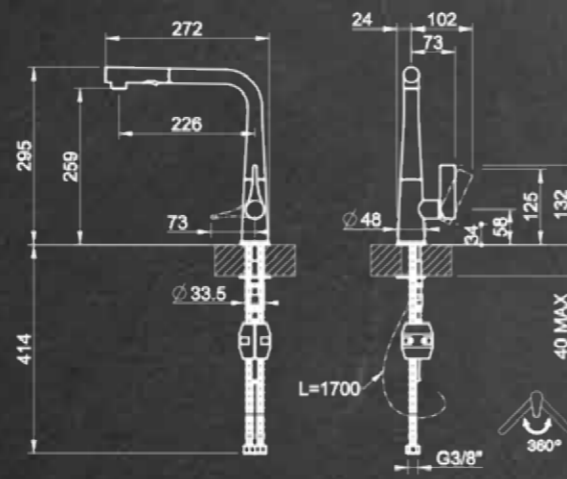
D

- Einhebelmischer mit Schwenkarm
- Loch-Bohrung für Mischer 33,5 mm
- Schwenkbereich Auslauf 360°
- Steuerpatrone Ø 25mm

17175 031 Chrome 173
 17175 149 Finox 224



17177



ITA

- Miscelatore monocomando con canna girevole e doccetta estraibile doppio getto
- Foro per miscelatore 33,5 mm
- Angolo di rotazione 360°
- Cartuccia Ø 25 mm

FRA

- Mitigeur à douche 2 jets extractible
- Perçage 33,5 mm
- Rotation bec 360°
- Mécanisme avec disques céramiques diamètre Ø 25 mm

ENG

- Sink mixer swivelling spout and pull-out double jet spray
- Mixer hole 33,5 mm
- Rotation spout 360°
- Cartridge diameter Ø 25 mm

D

- Einhebelmischer mit Schwenkarm
- Auszugsbrause mit 2 Strahlfunktion
- Loch-Bohrung für Mischer 33,5 mm
- Schwenkbereich Auslauf 360°
- Steuerpatrone Ø 25 mm

17177 031 Chrome 234
 17177 149 Finox 304

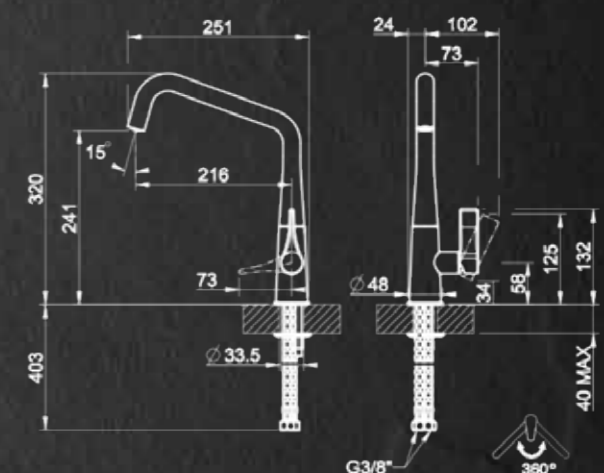
COLLECTION

PROTON



PROTON

COLLECTION



17179

ITA

- Miscelatore monocomando con canna girevole •
- Foro per miscelatore 33,5mm •
- Angolo di rotazione 360° •
- Cartuccia Ø 25mm •

FRA

- Mitigeur à bec •
- Perçage 33,5mm •
- Rotation bec 360° •
- Mécanisme avec disques céramiques diamètre Ø 25mm •

ENG

- Sink mixer swivelling spout •
- Mixer hole 33,5mm •
- Rotation spout 360° •
- Cartridge diameter Ø 25mm •

D

- Einhebelmischer mit Schwenkarm •
- Loch-Bohrung für Mischer 33,5 mm •
- Schwenkbereich Auslauf 360° •
- Steuerpatrone Ø 25mm •

031

CHROME

149

FINOX

17179	031	Chrome	181
17179	149	Finox	232

MONACO

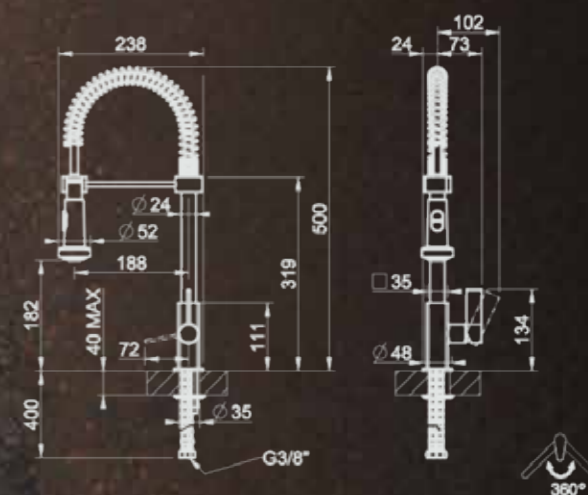
COLLECTION



CHROME 031



17157



ITA

- Miscelatore semi-pro monocomando con canna girevole e doccetta estraibile doppio getto
- Foro per miscelatore 33,5mm
- Angolo di rotazione 360°
- Cartuccia Ø 25mm

ENG

- Semi-professional sink mixer swivelling spout and double jet spray
- Mixer hole 33,5mm
- Rotation spout 360°
- Cartridge diameter Ø 25mm

FRA

- Mitigeur professionnelle à douchette 2 jets extractible
- Perçage 33,5mm
- Rotation bec 360°
- Mécanisme avec disques céramiques diamètre Ø 25mm

D

- Semi-pro Einhebelmischer mit Schwenkarm und Auszugsbrause mit 2 Strahlfunktionen
- Loch-Bohrung für Mischer 33,5 mm
- Schwenkbereich Auslauf 360°
- Steuerpatrone Ø 25mm

17157 031 Chrome

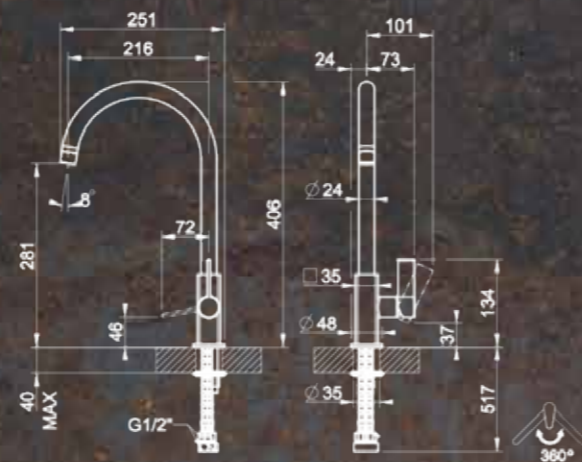
272

COLLECTION

MONACO



17159



ITA

- Miscelatore monocomando con canna girevole •
- Foro per miscelatore 33,5mm •
- Angolo di rotazione 360° •
- Cartuccia Ø 25mm •

FRA

- Mitigeur à bec •
- Percage 33,5mm •
- Rotation bec 360° •
- Mécanisme avec disques céramiques diamètre Ø 25mm •

ENG

- Sink mixer swivelling spout •
- Mixer hole 33,5mm •
- Rotation spout 360° •
- Cartridge diameter Ø 25mm •

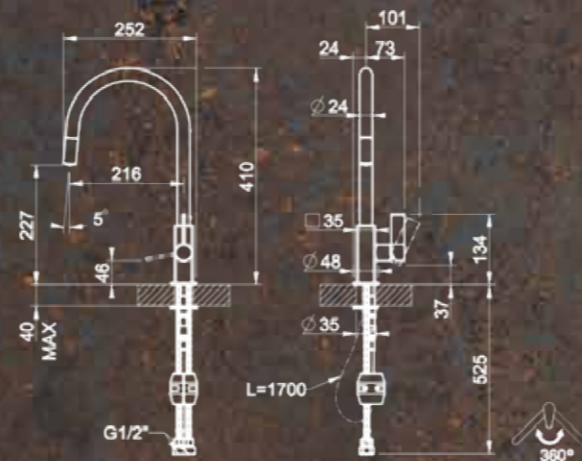
D

- Einhebelmischer mit Schwenkarm •
- Loch-Bohrung für Mischer 33,5 mm •
- Schwenkbereich Auslauf 360° •
- Steuerpatrone Ø 25mm •

17159 031 Chrome

135

17163



ITA

- Miscelatore monocomando con canna girevole •
- e doccetta estraibile •
- Foro per miscelatore 33,5 mm •
- Angolo di rotazione 360° •
- Cartuccia Ø 25 mm •

FRA

- Mitigeur à bec extractible •
- Percage 33,5 mm •
- Rotation bec 360° •
- Mécanisme avec disques céramiques diamètre Ø 25 mm •

ENG

- Sink mixer swivelling spout and pull-out single jet spray •
- Mixer hole 33,5 mm •
- Rotation spout 360° •
- Cartridge diameter Ø 25 mm •

D

- Einhebelmischer mit Schwenkarm •
- Auszugsbrause mit 1 Strahlfunktion •
- Loch-Bohrung für Mischer 33,5 mm •
- Schwenkbereich Auslauf 360° •
- Steuerpatrone Ø 25 mm •

CHROME 031

17163 031 Chrome

204

NEUTRON

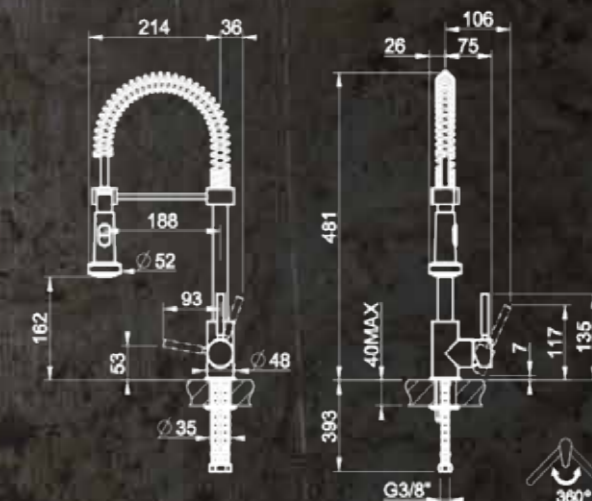
COLLECTION



CHROME 031



50209



ITA

- Miscelatore semi-pro monocomando con canna girevole e doccetta estraibile doppio getto
- Foro per miscelatore 33,5mm
- Angolo di rotazione 360°
- Cartuccia Ø 35mm

FRA

- Mitigeur semi-professionnelle douchette 2 jets extractible
- Perçage 33,5mm
- Rotation bec 360°
- Mécanisme avec disques céramiques Ø 35mm

ENG

- Semi-professional sink mixer swivelling spout and double jet spray
- Mixer hole 33,5mm
- Rotation spout 360°
- Cartridge diameter Ø 35mm

D

- Semi-Pro Einhebelmischer mit Schwenkarm und Auszugbrause mit 2 Strahlfunktionen
- Loch-Bohrung für Mischer 33,5 mm
- Schwenkbereich Auslauf 360°
- Steuerpatrone Ø 35mm

50209 031 Chrome

265

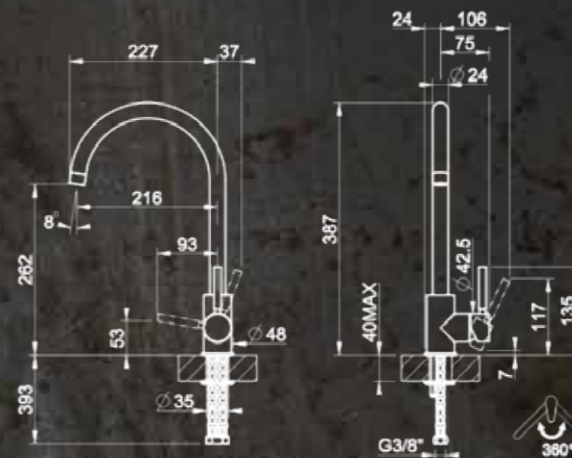
COLLECTION

NEUTRON

CHROME 031



20570



ITA

- Miscelatore monocomando con canna girevole •
- Foro per miscelatore 33,5mm •
- Angolo di rotazione 360° •
- Cartuccia Ø 35mm •

FRA

- Mitigeur à bec •
- Percage 33,5mm •
- Rotation bec 360° •
- Mécanisme avec disques céramiques diamètre Ø 35mm •

ENG

- Sink mixer swivelling spout •
- Mixer hole 33,5mm •
- Rotation spout 360° •
- Cartridge diameter Ø 35mm •

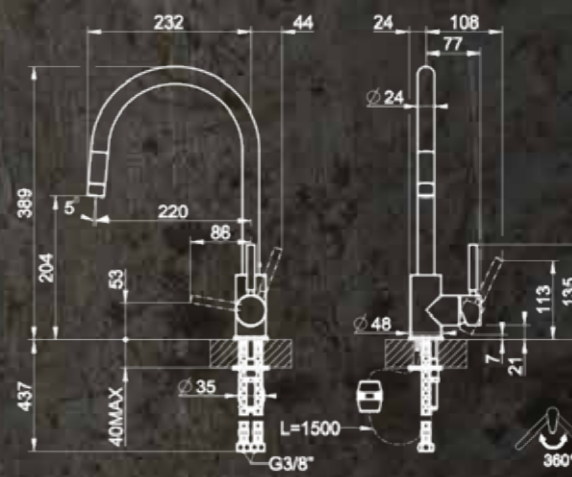
D

- Einhebelmischer mit Schwenkarm •
- Loch-Bohrung für Mischer 33,5 mm •
- Schwenkbereich Auslauf 360° •
- Steuerpatrone Ø 35mm •

20570 031 Chrome

136

17120



ITA

- Miscelatore monocomando con canna girevole •
- e doccetta estraibile mono getto •
- Foro per miscelatore 33,5 mm •
- Angolo di rotazione 360° •
- Cartuccia Ø 35 mm •

FRA

- Mitigeur à bec extractible •
- Percage 33,5 mm •
- Rotation bec 360° •
- Mécanisme avec disques céramiques diamètre Ø 35 mm •

ENG

- Sink mixer swivelling spout and pull-out single jet spray •
- Mixer hole 33,5 mm •
- Rotation spout 360° •
- Cartridge diameter Ø 35 mm •

D

- Einhebelmischer mit Schwenkarm •
- Auszugsbrause mit 1 Strahlfunktion •
- Loch-Bohrung für Mischer 33,5 mm •
- Schwenkbereich Auslauf 360° •
- Steuerpatrone Ø 35 mm •

17120 031 Chrome

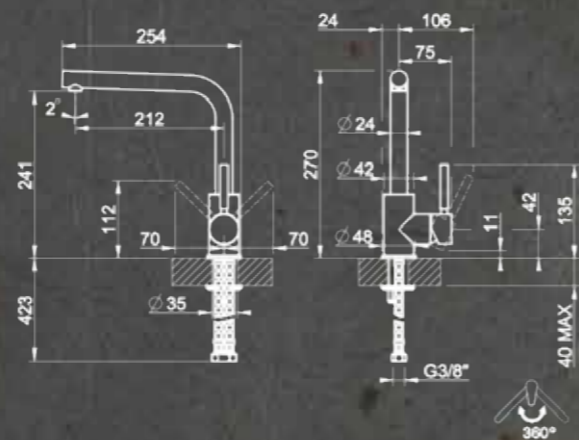
180

NEUTRON

COLLECTION



17155

**ITA**

- Miscelatore monocomando con canna girevole
- Foro per miscelatore Ø 33,5mm
- Rotazione canna 360°
- Cartuccia Ø 35mm

FRA

- Mitigeur à bec pivotant
- Percage Ø 33,5mm
- Rotation bec 360°
- Mécanisme avec disques céramiques Ø 35mm

ENG

- Sink mixer swivelling spout
- Mixer hole Ø 33,5mm
- Rotation spout 360°
- Cartridge Ø 35mm

D

- Einhebelmischer mit Schwenkarm
- Loch-Bohrung für Mischer Ø 33,5 mm
- Schwenkbereich Auslauf 360°
- Steuerpatrone Ø 35mm

17155 031 Chrome

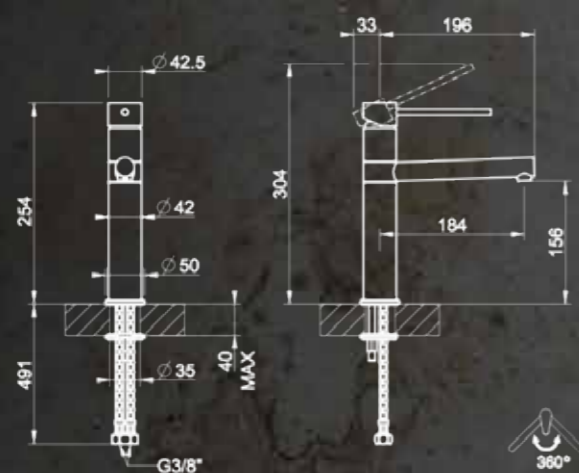
135

CHROME 031



NEUTRON

COLLECTION



ITA

- Miscelatore monocomando con canna girevole
- Foro per miscelatore Ø33,5 mm
- Angolo di rotazione 360°
- Cartuccia Ø 35 mm

ENG

- Sink mixer swivelling spout
- Mixer hole Ø33,5 mm
- Rotation spout 360°
- Cartridge Ø 35 mm

17118

D

- Mitigeur à bec pivotant
- Percage Ø 33,5mm
- Rotation bec 360°
- Mécanisme avec disques céramiques Ø 35mm

FRA

- Einhebelmischer mit Schwenkarm
- Loch-Bohrung für Mischer 33,5 mm
- Schwenkbereich Auslauf 360°
- Steuerpatrone Ø 35mm



CHROME 031

17118 031 Chrome

121

CARY

COLLECTION



CHROME 031

17116



ITA

- Miscelatore monocomando con canna girevole
- Foro per miscelatore 33,5mm
- Angolo di rotazione 360°
- Cartuccia Ø 40mm

ENG

- Sink mixer swivelling spout
- Mixer hole 33,5mm
- Rotation spout 360°
- Cartridge diameter Ø 40mm

FRA

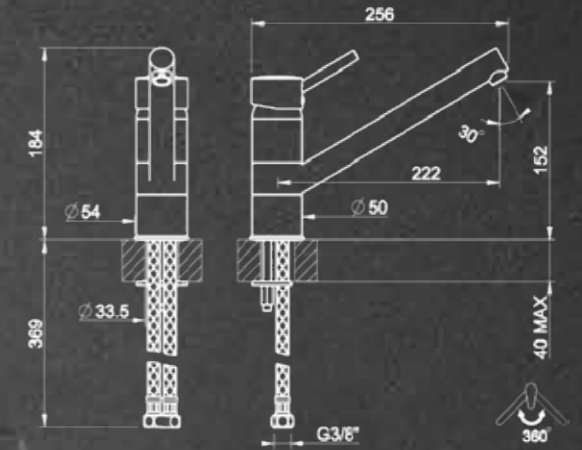
- Mitigeur bec pivotant
- Percage 33,5mm
- Rotation bec 360°
- Mécanisme avec disques céramiques Ø 40mm

D

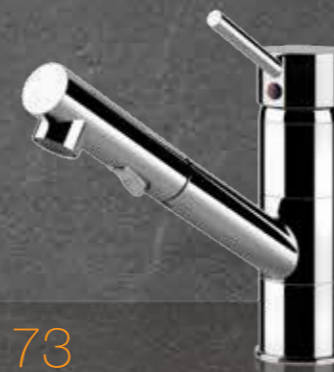
- Einhebelmischer mit Schwenkarm
- Loch-Bohrung für Mischer 33,5 mm
- Schwenkbereich Auslauf 360°
- Steuerpatrone Ø 40mm

17116 031 Chrome

115



17173



ITA

- Miscelatore monocomando con canna girevole
- Doccetta doppio getto
- Foro per miscelatore Ø 33,5mm
- Rotazione canna 120°
- Cartuccia Ø 40mm

ENG

- Sink mixer swivelling spout
- Pull-down double jet spray
- Mixer hole Ø 33,5mm
- Rotation spout 120°
- Cartridge Ø 40mm

FRA

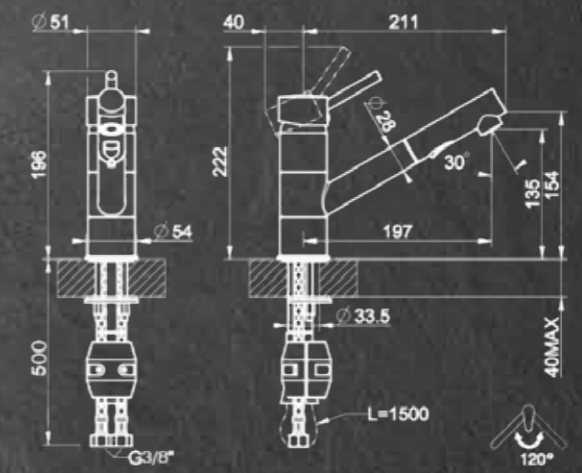
- Mitigeur bec pivotant
- Douchette 2 jets extractible
- Percage Ø 33,5mm
- Rotation bec 120°
- Mécanisme avec disques céramiques Ø 40mm

D

- Einhebelmischer mit Schwenkarm
- Auszugsbrause mit 2 Strahlfunktion
- Loch-Bohrung für Mischer Ø 33,5 mm
- Schwenkbereich Auslauf 120°
- Steuerpatrone Ø 40mm

17173 031 Chrome

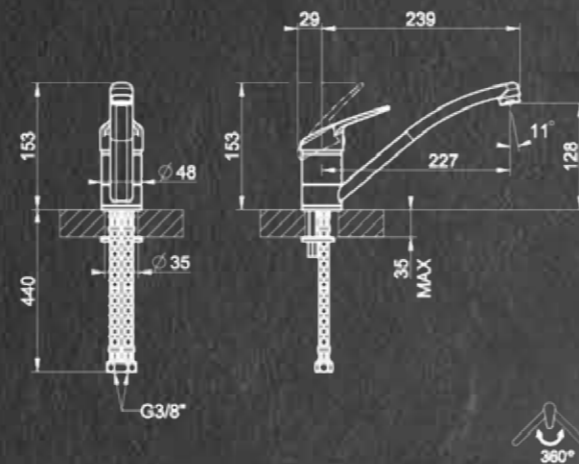
202



CARY

COLLECTION

17114



ITA

- Miscelatore monocomando con canna girevole
- Foro per miscelatore Ø 33,5mm
- Rotazione canna 360°
- Cartuccia Ø 40mm

FRA

- Mitigeur bec pivotant
- Percage Ø 33,5mm
- Rotation bec 360°
- Mécanisme avec disques céramiques Ø 40mm

ENG

- Sink mixer swivelling spout
- Mixer hole Ø 33,5mm
- Rotation spout 360°
- Cartridge Ø 40mm

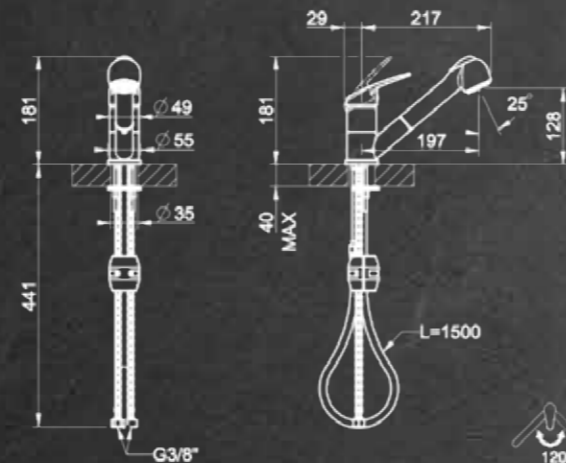
D

- Einhebelmischer mit Schwenkarm
- Loch-Bohrung für Mischer Ø 33,5 mm
- Schwenkbereich Auslauf 360°
- Steuerpatrone Ø 40mm

17114 031 Chrome

68

18971



ITA

- Miscelatore monocomando con canna girevole e doccetta estraibile doppio getto
- Foro per miscelatore Ø 33,5mm
- Rotazione canna 120°
- Cartuccia Ø 40mm

FRA

- Mitigeur douchette 2 jets extractible
- Percage Ø 33,5mm
- Rotation bec 120°
- Mécanisme avec disques céramiques Ø 40mm

ENG

- Sink mixer swivelling spout and pull-out double jet spray
- Mixer hole Ø 33,5mm
- Rotation spout 120°
- Cartridge Ø 40mm

D

- Einhebelmischer mit Schwenkarm
- Auszugsbrause mit 2 Strahlfunktion
- Loch-Bohrung für Mischer Ø 33,5 mm
- Schwenkbereich Auslauf 120°
- Steuerpatrone Ø 40mm

18971 031 Chrome

116

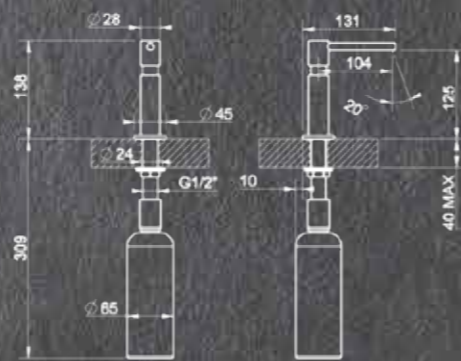


CHROME 031

DISPENSER

COLLECTION

29651



ITA
Dispenser porta sapone da banco con carica dall'alto •
Foro per dispenser 24mm •

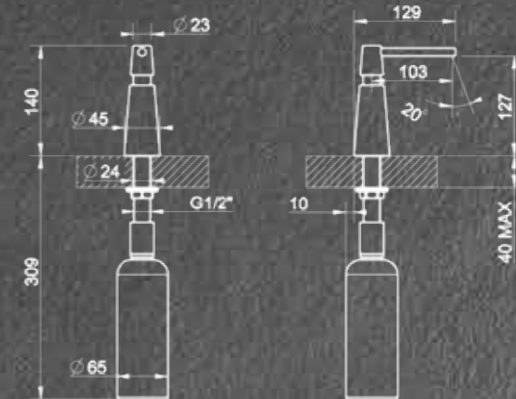
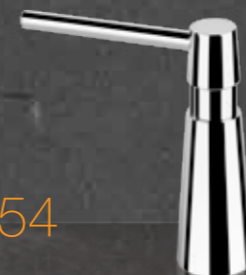
FRA
Distributeur de savon liquide •
Percage 24mm •

ENG
Soap dispenser counter - charged by high •
Mixer Hole 24mm •

D
Spülmitteldispenser •
Loch-Bohrung für Mischer 24 mm •

29651 031	Chrome	147
29651 149	Finox	192
29651 279	White CN	201
299	Matte Black	201
29651 030	Copper	237
706	Black Metal	237
29651 708	Copper B.	254
707	Black Metal B.	254
29651 726	Warm Steel Brushed	254

29654



ITA
Dispenser porta sapone da banco con carica dall'alto •
Foro per dispenser 24mm •

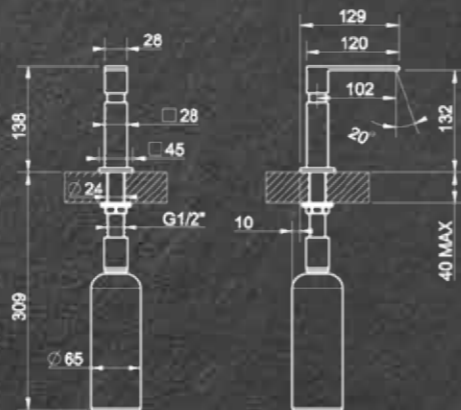
FRA
Distributeur de savon liquide •
Percage 24mm •

ENG
Soap dispenser counter - charged by high •
Mixer Hole 24mm •

D
Spülmitteldispenser •
Loch-Bohrung für Mischer 24 mm •

29654 031	Chrome	162
29654 149	Finox	212

29653



ITA
Dispenser porta sapone da banco con carica dall'alto •
Foro per dispenser 24mm •

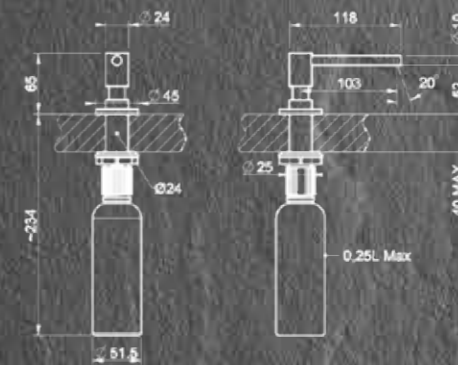
FRA
Distributeur de savon liquide •
Percage 24mm •

ENG
Soap dispenser counter - charged by high •
Mixer Hole 24mm •

D
Spülmitteldispenser •
Loch-Bohrung für Mischer 24 mm •

29653 031	Chrome	217
29653 149	Finox	282

29658



ITA
Dispenser porta sapone da banco con carica dall'alto •
Foro per dispenser 24mm •

FRA
Distributeur de savon liquide •
Percage 24mm •

ENG
Soap dispenser counter - charged by high •
Mixer Hole 24mm •

D
Spülmitteldispenser •
Loch-Bohrung für Mischer 24 mm •

29658 031	Chrome	132
29658 149	Finox	172

INFORMAZIONI GENERALI

CERTIFICATI DEL SISTEMA DI GESTIONE	120
PRESCRIZIONI TECNICHE	121
CONDIZIONI GENERALI DI VENDITA	122

CERTIFICATI DEL SISTEMA DI GESTIONE

Gessi azienda etica tra qualità, persona e ambiente.

Impiegando tecnologie avanzate e talvolta creando processi innovativi, aderendo alle proprie severe politiche e andando spesso oltre le prescrizioni regolamentari, ogni giorno Gessi afferma il proprio obiettivo di preservare l'ambiente, di realizzare prodotti di impareggiabile qualità e di promuovere un luogo di lavoro salubre.

Sono questi i valori che stanno a cuore dell'azienda e che dovrebbero essere condivisi da tutti coloro che, come Gessi, intendono promuovere una cultura del prodotto che vada oltre le pure apparenze.



Certificato del sistema di gestione: Ambiente

Gessi è da sempre attenta al tema di una produzione "verde". L'azienda è da anni seriamente impegnata nella ricerca e nello sviluppo di soluzioni tecnologiche e tecniche nei propri prodotti e processi, rivolte a ridurre i consumi e minimizzare l'impatto sull'ambiente, preservando tuttavia la cura attentissima all'estetica e proponendo ad ogni stagione design innovativi.



Certificato del sistema di gestione: Sicurezza

La filosofia produttiva Gessi pone al centro del suo sistema ideale la persona e il perseguimento della qualità totale: di processo, di prodotto, del lavoro; con un'attenzione speciale all'ambiente dove l'uomo vive e lavora.



Certificato del sistema di gestione: Qualità

Il valore aggiunto di una produzione genuinamente e integralmente "Made in Italy – Made in Gessi", emerge in ogni creazione Gessi.

PRESCRIZIONI TECNICHE

- 1) al fine di garantire una lunga durata del prodotto installare rubinetti filtro a monte dell'impianto, da pulire periodicamente;
- 2) non installare il prodotto in presenza di pressione dell'acqua superiore ai 5 bar (nel caso, utilizzare un riduttore di pressione);
- 3) la temperatura dell'acqua non deve essere superiore ai 70°C;
- 4) effettuare il risciacquo delle tubazioni prima di installare il rubinetto;
- 5) per l'installazione attenersi a quanto indicato nelle istruzioni di montaggio allegate al prodotto;
- 6) non collegare la messa a terra di un impianto elettrico al flessibile o ad altra condotta idraulica;
- 7) chiudere l'impianto in caso assenza prolungata per più di ventiquattro ore.

MANUTENZIONE: INDICAZIONI PER LA PULIZIA DEI PRODOTTI GESSI S.p.A.

I prodotti GESSI S.p.A. sono manufatti di differenti materiali in aderenza a ogni esigenza di mercato, design e funzionalità. Le superfici della produzione di GESSI S.p.A. sono ottenute usando i migliori materiali, approvati processi produttivi e sono costantemente valorizzati da avanzati metodi di certificazione qualitativa. Per apprezzare appieno il Vostro prodotto GESSI e per preservarne la qualità estetica, considerate quanto segue:

- A) L'acqua contiene calcare in quantità variabili, il quale rimane trattenuto sulla superficie del prodotto, lasciando depositi dopo che l'acqua è evaporata. E' possibile prevenire le formazioni di depositi di calcare, e mantenere il Vostro prodotto pulito asciugandolo sempre con un panno morbido immediatamente dopo l'uso.
- B) NON DEVONO ESSERE UTILIZZATI DETERSIVI, SOLVENTI, AGENTI CHIMICI, SPUGNE ABRASIVE, PAGLIE METALLICHE, ALCOOL, ECC. che danneggerebbero irrimediabilmente le superfici del prodotto, compromettendone l'estetica, la lucentezza e la satinatura. PULIRE ESCLUSIVAMENTE CON ACQUA E SAPONE NEUTRO ASCIUGANDO CON PANNI MORBIDI.
- C) Pulire periodicamente il filtro dell'aeratore, dopo averlo smontato con attenzione, per rimuovere il calcare che ne ostruisce le uscite.
- D) Quando si usa sapone spray, spruzzare prima su un panno pulito o su una spugna, MAI direttamente sul prodotto.

L'azienda si riserva il diritto di invalidare la garanzia nel caso non venissero rispettate le condizioni di cui sopra, accertate da un tecnico della GESSI S.p.A.

Qualsiasi modifica alla presente garanzia potrà essere rilasciata solo dalla GESSI S.p.A. con apposita dichiarazione scritta. La garanzia non sarà, inoltre, operante in mancanza della documentazione comprovante la data di acquisto.

Eventuali danni e/o difetti di prodotti verranno eliminati in garanzia solo se l'articolo oggetto di reclamo sarà rimesso alla GESSI S.p.A. nella confezione originale allegando la prova di acquisto. La garanzia è estesa a tutti i paesi, esclusi Stati Uniti e Canada, in cui il prodotto è fornito dalla GESSI S.p.A. o dal suo distributore autorizzato. Sono in ogni caso esclusi dalla garanzia i costi per il montaggio e lo smontaggio del prodotto, le trasferte e gli interventi tecnici di personale specializzato, nonché gli oneri subiti dal cliente per l'indisponibilità e/o la sospensione dell'utilizzo del prodotto. Eventuali imperfezioni nelle finiture e nei materiali naturali, non sono da considerarsi difetti, ma caratteristica del prodotto per l'artigianalità della produzione.

CONDIZIONI GENERALI DI VENDITA

- A** Con la trasmissione dell'ordine il Cliente accetta tutte le condizioni sottoesposte. Le vendite si intendono perfezionate solo dopo espressa approvazione della venditrice.
- B** I prezzi del presente listino si intendono IVA esclusa e sono espressi in euro. La venditrice si riserva la facoltà di modificare i prezzi, le condizioni generali di vendita e gli stessi prodotti (apportando cambiamenti ad articoli e/o finiture o eliminando addirittura lo stesso modello dal presente listino) in qualsiasi momento ed a suo insindacabile giudizio senza alcun obbligo di preavviso.
- C** I termini di consegna si intendono non perentori e, quindi, non vincolati per la venditrice. Conseguentemente il loro mancato rispetto non comporterà a carico della stessa alcun risarcimento per danno né legittimerà la compratrice a sospendere e/o ritardare i pagamenti pattuiti. Qualora il cliente debba fornire i dati necessari per eseguire la fornitura, il termine di consegna decorrerà dal giorno del ricevimento dei dati precisi. Quanto sopra include ritardi maggiori causati da calamità naturali, sommosse, scioperi, incendi e da altro evento imprevedibile.
- D** Il cliente è responsabile di tutti i dati di identificazione forniti alla venditrice quali Ragione Sociale – Sede Legale – Codice Fiscale – Partiva Iva e quant' altro specificatamente richiesto in materia della legislazione vigente. I dati del cliente, secondo la Legge 675 / 95, saranno custoditi ed elaborati per adempimenti degli obblighi di legge. Ogni altro utilizzo dovrà essere espressamente accettato dal cliente.
- E** La spedizione viene effettuata nel modo ritenuto più idoneo dalla venditrice. All'atto della consegna il cliente è tenuto alla verifica del materiale ordinato nonché al reclamo diretto al vettore in caso di manomissione o danneggiamento dell'imballo.
- F** Ogni reclamo e contestazione dovrà essere comunicato a mezzo lettera raccomandata entro e non oltre 8 giorni dalla data del ricevimento, con descrizione analitica del vizio, allegando foto a supporto della documentazione redatta, garanzia e scontrino / fattura d'acquisto. In caso di reclamo effettuato in tempo utile, la merce dovrà essere inviata in porto franco al magazzino della venditrice per la verifica dell'eventuale difetto. Nel caso di materiale riscontrato difettoso per cause imputabili alla venditrice, questa provvederà alla sostituzione del prodotto. E' esclusa ogni ulteriore responsabilità della venditrice per tutte le conseguenze dirette e indirette derivanti dall'installazione e dall'impiego dell'articolo.
- G** In ogni caso di ritardato pagamento verranno addebitati gli interessi convenzionali al tasso del 8% a decorrere dal giorno successivo alla scadenza senza ausilio di diffide. Al verificarsi di un mancato pagamento nei termini concordati, tutti gli ordini in portafoglio saranno sospesi senza necessità di preavviso e ritenuti annullati per colpa della ditta acquirente, fatto salvo il risarcimento dei danni. I pagamenti dei prodotti consegnati non saranno subordinati al completamento dell'ordine. Nessun pagamento potrà essere differito nel caso di contestazioni.
- H** Fino al momento in cui il venditore non abbia ricevuto il pagamento dell'intero prezzo dei prodotti, questi ultimi rimarranno di sua esclusiva proprietà. In caso di pagamenti dilazionati, le merci consegnate restano di proprietà del Venditore sino all'integrale pagamento del prezzo. Il Compratore si impegna a fare quanto necessario per rendere effettiva la riserva di proprietà, nella forma più estesa a favore del venditore. Si impegna, altresì, a collaborare con il Venditore nelle misure necessarie per la protezione del diritto di proprietà di quest'ultimo. Il Venditore è autorizzato

a compiere, a spese del Compratore ogni formalità necessaria a rendere comunque opponibile ad ogni terzo la riserva di proprietà. Il compratore non può rivendere, cedere, costituire in garanzia la merce acquistata senza averne prima pagato integralmente il prezzo al venditore, al quale devono essere immediatamente rese note, a mezzo di lettera raccomandata, le procedure esecutive che, su istanza di terzi, avessero colpito dette merci.

- I** Le illustrazioni e le descrizioni contenute nel presente listino e negli stampati del venditore non comportano obbligo di fedele esecuzione; i dettagli e le misure contenute sono da considerarsi indicativi e soggetti a modifiche senza preavviso.
- L** Nel caso il Compratore non paghi quanto dovuto nei tempi prestabiliti o risulti inadempiente ad ulteriori obblighi presenti nelle condizioni di vendita e/o siglati con ulteriori scritti, il venditore ha la facoltà di risolvere qualsiasi rapporto di fornitura con effetto immediato, trattenendo a titolo di penale le relative somme già pagate, fatta salva ogni ulteriore richiesta di risarcimento del danno. Il tutto senza alcun onere penale o responsabilità nei confronti del Compratore.
- M** Nell'ipotesi di controversia comunque dipendente da forniture effettuate dal venditore, sarà competente il Foro di Vercelli.

Eventuali errori e/o refusi di stampa del presente listino non costituiscono motivo di contestazione.

I prezzi si intendono IVA esclusa

photo & graphics:
Gessi Style Studio

printing:
Grafiche Quirici

<Edition: July 2018> copyright © GESSI SpA

GESSI[®]

GESSI SpA

Parco Gessi - 13037 Serravalle Sesia (Vercelli) ITALY
Tel. +39. 0163 454111 - Fax +39 0163 459273

www.gessi.com

Le illustrazioni e le descrizioni contenute nel presente catalogo e negli stampati della venditrice non comportano obbligo di fedele esecuzione; i dettagli e le misure contenute sono da considerarsi indicativi e soggetti a modifiche senza preavviso. Eventuali errori e/o refusi di stampa del presente catalogo non costituiscono motivo di contestazione.

The images and descriptions included in our literature do not constitute an obligation of an accurate realization of the product, the details and the measurement included are to be used as a guide and maybe modified without notice. Possibile mistakes and/or misprints of current catalogue will not be object of dispute.

gessi.com