

Linea Ceramic Glass TouchSure

KGV 9539 IK

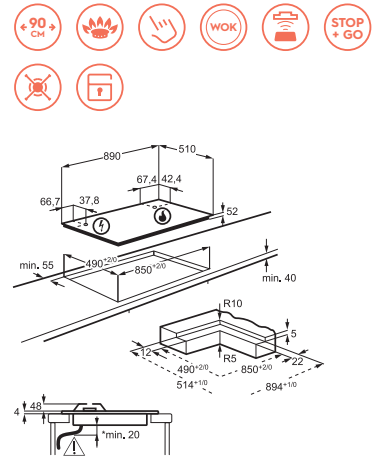


Caratteristiche

- Linea Ceramic Glass TouchSure
- 5 fuochi gas - 90 cm
- Comandi **Touch Control**
- Bruciatori ad alta efficienza +20% **Speed Burner**
- **1 bruciatore Wok** multicorona
- **Connessione** cappa-piano **Hob²Hood**
- Funzione **Stop+Go**
- Contaminuti
- **Griglie in ghisa**
- Segnale acustico
- Spie di calore residuo
- Spegnimento automatico di sicurezza
- Sicurezza bambino
- Sicurezza Sicurgas
- Possibilità di installare il piano anche a filo-top
- Estetica vetroceramica

Modello	Prezzo
KGV 9539 IK nero	1.685,00

Specifiche tecniche



Linea Ceramic Glass TouchSure

KGV 7539 IK

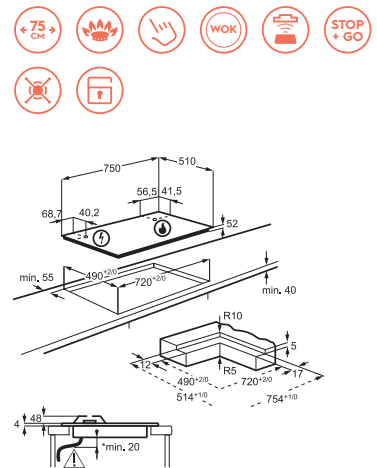


Caratteristiche

- Linea Ceramic Glass TouchSure
- 5 fuochi gas - 75 cm
- Comandi **Touch Control**
- Bruciatori ad alta efficienza +20% **Speed Burner**
- **1 bruciatore Wok** multicorona
- **Connessione** cappa-piano **Hob²Hood**
- Funzione **Stop+Go**
- Contaminuti
- **Griglie in ghisa**
- Segnale acustico
- Spie di calore residuo
- Spegnimento automatico di sicurezza
- Sicurezza bambino
- Sicurezza Sicurgas
- Possibilità di installare il piano anche a filo-top
- Estetica vetroceramica

Modello	Prezzo
KGV 7539 IK nero	1.570,00

Specifiche tecniche



Linea Gas on Glass FlameLight

PVN 95 FUOV

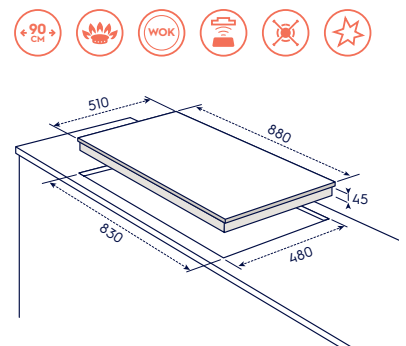


Caratteristiche

- Linea Gas on Glass FlameLight
- **Indicatori a LED**
- 5 fuochi gas - 90 cm
- Bruciatori ad alta efficienza +20% **Speed Burner**
- **1 bruciatore Wok** multicorona
- **Connessione** cappa-piano **Hob²Hood**
- Contaminuti
- Spie di calore residuo
- **Griglie singole in ghisa**
- Accensione integrata nella manopola
- Sicurezza Sicurgas
- Estetica cristallo temprato

Modello	Prezzo
PVN 95 FUOV nero manopole inox	960,00

Specifiche tecniche



Linea Glass on Glass FlameLight

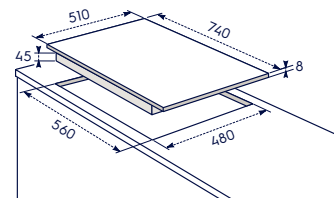
PVN 75 FUOV



Caratteristiche

- **Linea Gas on Glass FlameLight**
- **Indicatori a LED**
- 5 fuochi gas - 75 cm
- Bruciatori ad alta efficienza +20% **Speed Burner**
- **1 bruciatore Wok** multicorona
- **Connessione cappa-piano Hob²Hood**
- Contaminuti, Spie di calore residuo
- **Griglie singole in ghisa**
- Accensione integrata nella manopola
- Sicurezza Sicurgas
- Estetica cristallo temprato

Specifiche tecniche



Modello	Prezzo
PVN 75 FUOV nero manopole fin. inox	855,00

Linea Gas on Glass FlameLight

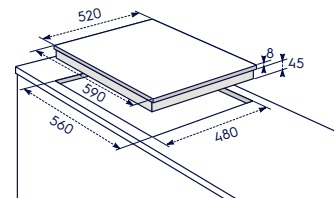
PVN 64 FUOV



Caratteristiche

- **Linea Gas on Glass FlameLight**
- **Indicatori a LED**, 4 fuochi gas - 60 cm
- Bruciatori ad alta efficienza +20% **Speed Burner**
- **1 bruciatore Wok** multicorona
- **Connessione cappa-piano Hob²Hood**
- Contaminuti, Spie di calore residuo
- **Griglie singole in ghisa**
- Accensione integrata nella manopola
- Sicurezza Sicurgas
- Estetica cristallo temprato

Specifiche tecniche



Modello	Prezzo
PVN 64 FUOV nero manopole fin. inox	725,00

Linea Gas on Glass - VerticalFlame

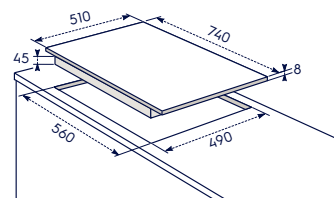
PVF 750 UON



Caratteristiche

- **Linea Gas on Glass da 8 mm**
- 5 fuochi gas - 75 cm
- Bruciatori **Flush VerticalFlame**
- **Griglie singole in ghisa**
- Accensione integrata nella manopola
- Sicurezza Sicurgas
- **Sistema di installazione facilitata Snap In**
- Allacciamento solo a Gas Naturale G20-20mbar
- Estetica cristallo temprato

Specifiche tecniche



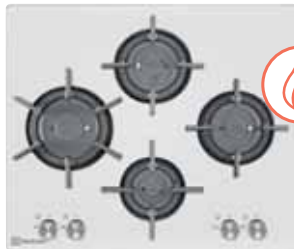
Modello	Prezzo
PVF 750 UON nero manopole fin. inox	911,00
PVF 750 UONS specchiante manopole fin. inox	911,00
PVF 750 UOB binache manopole fin. inox	911,00

PVF 750 UONS

PVF 750 UOB

Linea Gas on Glass - VerticalFlame

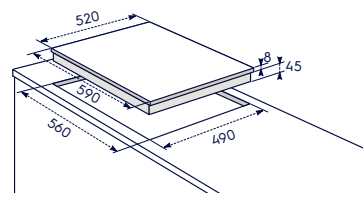
PVF 645 UOB



Caratteristiche

- **Linea Gas on Glass da 8 mm**
- 4 fuochi gas - 60 cm
- Bruciatori **Flush VerticalFlame**
- Disposizione bruciatori **CrossCook**
- **Griglie singole in ghisa**
- Accensione integrata nella manopola
- Sicurezza Sicurgas
- **Sistema di installazione facilitata Snap In**
- Allacciamento solo a Gas Naturale G20-20mbar
- Estetica cristallo temprato

Specifiche tecniche



Modello	Prezzo
PVF 645 UOB bianco manopole fin. inox	770,00
PVF 645 UON nero manopole fin. inox	770,00
PVF 645 UONS specchiante manopole fin. inox	770,00

PVF 645 UON

PVF 645 UONS

Linea Gas on Glass

PVN 752 UOV



PVB 752 UOV



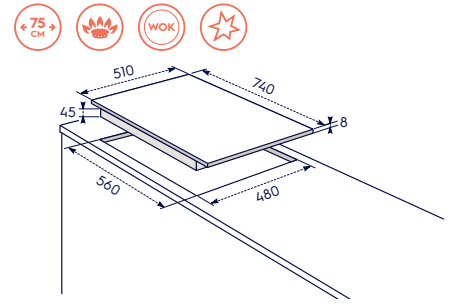
PVNS 752 UOV

Caratteristiche

- **Linea Gas on Glass**
- 5 fuochi gas - 75 cm
- Bruciatori ad alta efficienza +20% **Speed Burner**
- **1 bruciatore Wok** multicorona
- **Griglie in ghisa**
- Accensione integrata nella manopola
- Sicurezza Sicurgas
- Estetica cristallo temprato

Modello	Prezzo
PVN 752 UOV nero manopole fin. inox	770,00
PVB 752 UOV bianco manopole bianco/inox	790,00
PVNS 752 UOV specchiante manopole nero/inox	790,00

Specifiche tecniche



Linea Gas on Glass

PVB 75 NUOV

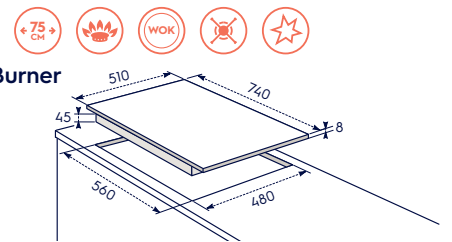


Caratteristiche

- **Linea Gas on Glass**
- 5 fuochi gas - 75 cm
- Bruciatori ad alta efficienza +20% **Speed Burner**
- **1 bruciatore Wok** multicorona
- **Griglie singole in ghisa**
- Accensione integrata nella manopola
- Sicurezza Sicurgas
- Estetica cristallo temprato

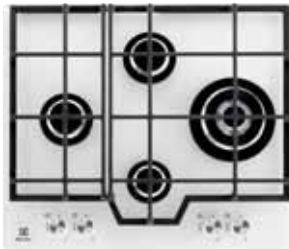
Modello	Prezzo
PVB 75 NUOV bianco manopole fin. inox	790,00

Specifiche tecniche



Linea Gas on Glass

PVB 646 UOV



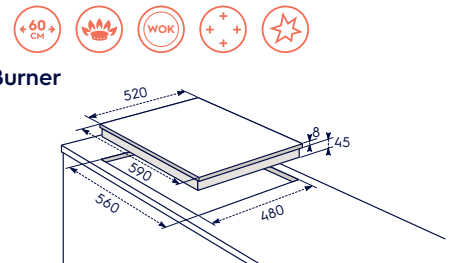
PVN 646 UOV

Caratteristiche

- **Linea Gas on Glass**
- 4 fuochi gas - 60 cm
- Bruciatori ad alta efficienza +20% **Speed Burner**
- **1 bruciatore Wok** multicorona
- Disposizione bruciatori **CrossCook**
- **Griglie in ghisa**
- Accensione integrata nella manopola
- Sicurezza Sicurgas
- Estetica cristallo temprato

Modello	Prezzo
PVB 646 UOV bianco manopole fin. inox	620,00
PVN 646 UOV nero manopole fin. inox	600,00

Specifiche tecniche



Linea Gas on Glass

PVB 642 UOV



PVNS 642 UOV



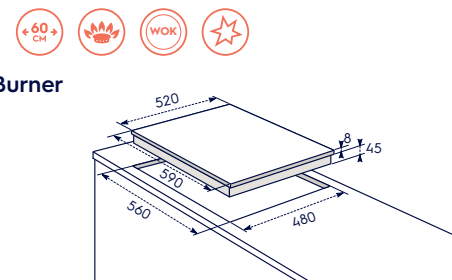
PVN 642 UOV

Caratteristiche

- **Linea Gas on Glass**
- 4 fuochi gas - 60 cm
- Bruciatori ad alta efficienza +20% **Speed Burner**
- **1 bruciatore Wok** multicorona
- **Griglie in ghisa**
- Accensione integrata nella manopola
- Sicurezza Sicurgas
- Estetica cristallo temprato

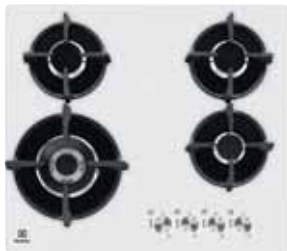
Modello	Prezzo
PVB 642 UOV bianco manopole fin. inox	590,00
PVNS 642 UOV specchiante manopole fin. inox	590,00
PVN 642 UOV nero manopole fin. inox	580,00

Specifiche tecniche



Linea Gas on Glass

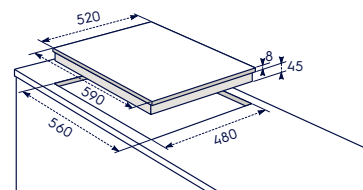
PVB 64 NUOV



Caratteristiche

- Linea Gas on Glass
- 4 fuochi gas - 60 cm
- Bruciatori ad alta efficienza +20% **Speed Burner**
- 1 bruciatore **Wok** multicorona
- **Griglie singole in ghisa**
- Accensione integrata nella manopola
- Sicurezza Sicurgas
- Estetica cristallo temprato

Specifiche tecniche



Modello

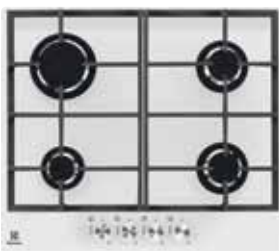
PVB 64 NUOV bianco manopole fin. inox

Prezzo

590,00

Linea Gas on Glass

PVB 642 OV

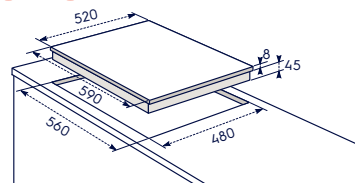


PVN 642 OV

Caratteristiche

- Linea Gas on Glass
- 4 fuochi gas - 60 cm
- Bruciatori ad alta efficienza +20% **Speed Burner**
- **Griglie in ghisa**
- Accensione integrata nella manopola
- Sicurezza Sicurgas
- Estetica cristallo temprato

Specifiche tecniche



Modello

PVB 642 OV bianco manopole fin. inox

PVN 642 OV nero manopole fin. inox

Prezzo

530,00

520,00

Linea UltraFlat - VerticalFlame

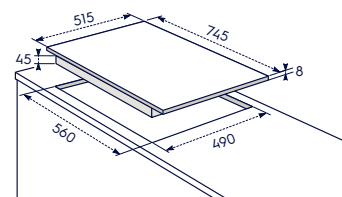
PQF 750 UOX



Caratteristiche

- Linea UltraFlat Quadro da 8 mm
- 5 fuochi gas - 75 cm
- Bruciatori **Flush VerticalFlame**
- **Griglie singole in ghisa**
- Accensione integrata nella manopola
- Sicurezza Sicurgas
- **Sistema di installazione facilitata Snap In**
- Allacciamento solo a Gas Naturale G20-20mbar

Specifiche tecniche



Modello

PQF 750 UOX inox manopole fin. inox

Prezzo

878,00

Linea UltraFlat - VerticalFlame

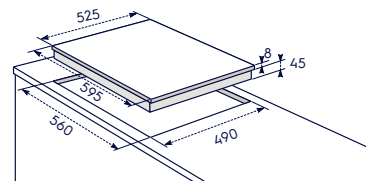
PQF 645 UOX



Caratteristiche

- Linea UltraFlat Quadro da 8 mm
- 4 fuochi gas - 60 cm
- Bruciatori **Flush VerticalFlame**
- Disposizione bruciatori **CrossCook**
- **Griglie singole in ghisa**
- Accensione integrata nella manopola
- Sicurezza Sicurgas
- **Sistema di installazione facilitata Snap In**
- Allacciamento solo a Gas Naturale G20-20mbar

Specifiche tecniche



Modello

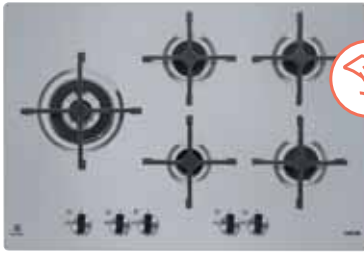
PQF 645 UOX inox manopole fin. inox

Prezzo

728,00

Linea UltraFlat

EGS 7658 SXX



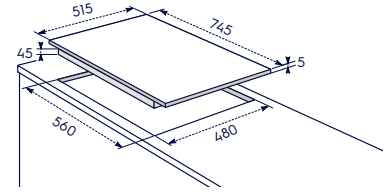
Caratteristiche

- **Linea Ultraflat da 5 mm**
- 5 fuochi gas - 75 cm
- Bruciatori Fiamma Pura
- **1 bruciatore SideWok** multicorona
- **Griglie singole in ghisa**
- Accensione integrata nella manopola
- Sicurezza Sicurgas

Modello

EGS 7658 SXX inox EasyClean manopole fin. inox

Specifiche tecniche



Prezzo

770,00

Linea UltraFlat

EGU 6648 LXX



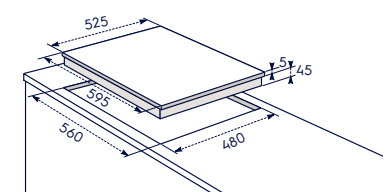
Caratteristiche

- **Linea Ultraflat da 8 mm**
- 4 fuochi gas - 60 cm
- Bruciatori Fiamma Pura
- **1 bruciatore Wok** multicorona
- Disposizione bruciatori **CrossCook**
- **Griglie singole in ghisa**
- Accensione integrata nella manopola
- Sicurezza Sicurgas

Modello

EGU 6648 LXX inox EasyClean manopole fin. inox

Specifiche tecniche



Prezzo

€ 685,00

Linea UltraFlat

EGU 7658 NOX



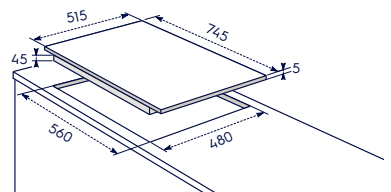
Caratteristiche

- **Linea Ultraflat da 5 mm**
- 5 fuochi gas - 75 cm
- Bruciatori Fiamma Pura
- **1 bruciatore Wok** multicorona
- **Griglie singole in ghisa**
- Accensione integrata nella manopola
- Sicurezza Sicurgas

Modello

EGU 7658 NOX inox manopole fin. inox

Specifiche tecniche

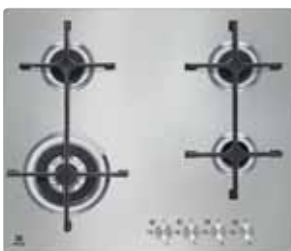


Prezzo

663,00

Linea UltraFlat

EGS 6648 NOX



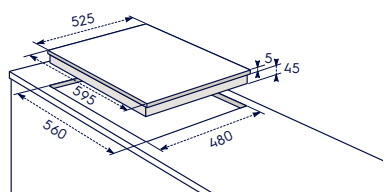
Caratteristiche

- **Linea Ultraflat da 5 mm**
- 4 fuochi gas - 60 cm
- Bruciatori Fiamma Pura
- **1 bruciatore Wok** multicorona
- **Griglie singole in ghisa**
- Accensione integrata nella manopola
- Sicurezza Sicurgas

Modello

EGS 6648 NOX inox manopole fin. inox

Specifiche tecniche



Prezzo

578,00

Linea Slim Profile 2.0 - BridgeBurner

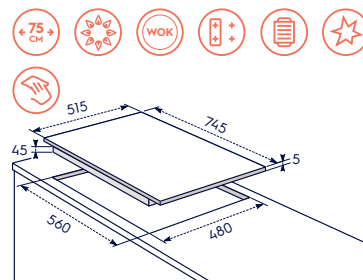
EGH 7459 GOX



Caratteristiche

- Linea Slim Profile 2.0 con BridgeBurner da 8 mm
- 5 fuochi gas - 75 cm
- Bruciatori Fiamma Pura
- 1 bruciatore SideWok multicorona
- 1 bruciatore BridgeBurner*
- Plancha Grill per cottura alla griglia inclusa
- Griglie in ghisa
- Accensione integrata nella manopola
- Sicurezza Sicurgas

Specifiche tecniche



Modello

EGH 7459 GOX inox EasyClean manopole fin. inox

Prezzo

865,00

Linea Slim Profile - BridgeBurner

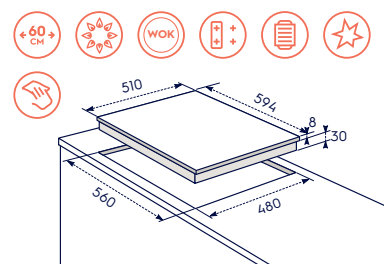
EGH 6349 GOX



Caratteristiche

- Linea Slim Profile da 8 mm
- 4 fuochi gas - 60 cm
- Bruciatori Fiamma Pura
- 1 bruciatore Wok multicorona
- 1 bruciatore BridgeBurner
- Plancha Grill per cottura alla griglia inclusa
- Griglie in ghisa
- Accensione integrata nella manopola
- Sicurezza Sicurgas

Specifiche tecniche



Modello

EGH 6349 GOX inox EasyClean manopole fin. inox

Prezzo

711,00

Linea Slim Profile 2.0 - EasyClean

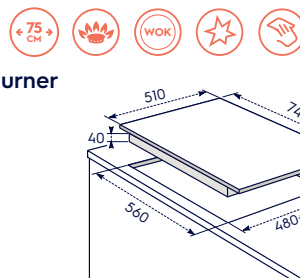
KGS 7536 XX



Caratteristiche

- Linea Slim Profile 2.0 da 8 mm
- 5 fuochi gas - 75 cm
- Bruciatori ad alta efficienza +20% Speed Burner
- 1 bruciatore Wok multicorona
- Griglie speciali in ghisa
- Accensione integrata nella manopola
- Sicurezza Sicurgas

Specifiche tecniche



KGS 7534 XX

- Griglie speciali in estetica nera

Modello

KGS 7536 XX inox EasyClean manopole inox/nere

Prezzo

685,00

KGS 7534 XX inox EasyClean manopole inox/nere

621,00

EHL75K coperchio in vetro fumè

100,00

KGS 7534 XX

Linea Slim Profile - BridgeBurner

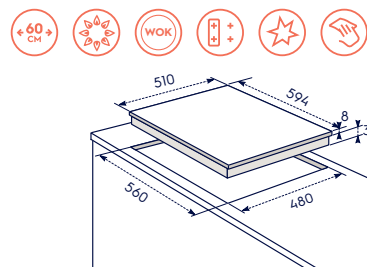
EGH 6349 BOX



Caratteristiche

- Linea Slim Profile da 8 mm
- 4 fuochi gas - 60 cm
- Bruciatori Fiamma Pura
- 1 bruciatore Wok multicorona
- 1 bruciatore BridgeBurner
- Griglie in ghisa
- Accensione integrata nella manopola
- Sicurezza Sicurgas

Specifiche tecniche



Modello

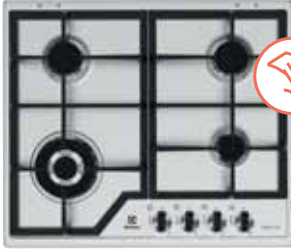
EGH 6349 BOX inox easyClean manopole fin. inox

Prezzo

505,00

Linea Slim Profile 2.0 - EasyClean

KGS 6436 XX



KGS 6434 XX

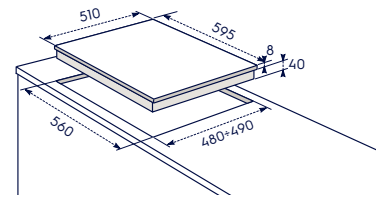
Caratteristiche

- Linea Slim Profile 2.0 da 8 mm
- 4 fuochi gas - 60 cm
- Bruciatori ad alta efficienza +20% Speed Burner
- 1 bruciatore Wok multicorona
- Griglie speciali in ghisa
- Accensione integrata nella manopola
- Sicurezza Sicurgas

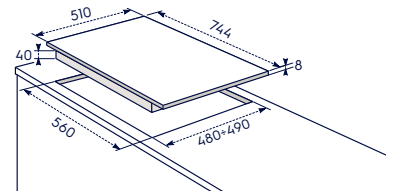
KGS 6434 XX

- Griglie speciali in estetica nera

Modello

KGS 6436 XX inox EasyClean manopole inox/nere **578,00**KGS 6434 XX inox EasyClean manopole inox/nere **514,00**EHL60K operchio in vetro fumè **95,00**

Specifiche tecniche



Caratteristiche

- Linea Slim Profile 2.0 da 8 mm
- 5 fuochi gas - 75 cm
- Bruciatori ad alta efficienza +20% Speed Burner
- 1 bruciatore SideWok multicorona
- Griglie in ghisa
- Accensione integrata nella manopola
- Sicurezza Sicurgas

Modello

KGS 7566 SX inox manopole fin. inox **600,00**EHL75K coperchio in vetro fumè **100,00**

Prezzo

Linea Slim Profile 2.0

KGS 7564 SX



KGS 7564 SX

Caratteristiche

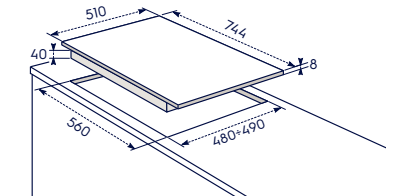
- Linea Slim Profile 2.0 da 8 mm
- 5 fuochi gas - 75 cm
- Bruciatori ad alta efficienza +20% Speed Burner
- 1 bruciatore SideWok multicorona
- Griglie speciali in estetica nera
- Accensione integrata nella manopola
- Sicurezza Sicurgas

Modello

KGS 7564 SX inox manopole fin. inox **535,00**EHL75K coperchio in vetro fumè **100,00**

Prezzo

Specifiche tecniche



Linea Slim Profile 2.0

KGS 7534 SX



KGS 7334 SX

Caratteristiche

- Linea Slim Profile 2.0 da 8 mm
- 5 fuochi gas - 75 cm
- Bruciatori ad alta efficienza +20% Speed Burner
- 1 bruciatore Wok multicorona
- Griglie in ghisa
- Accensione integrata nella manopola
- Sicurezza Sicurgas

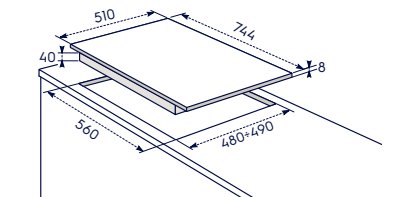
KGS 7534 SX

- Griglie speciali in estetica nera

Modello

KGS 7536 SX inox manopole fin. inox **590,00**KGS 7534 SX inox manopole fin. inox **525,00**EHL75K coperchio in vetro fumè **100,00**

Prezzo



Linea Slim Profile 2.0

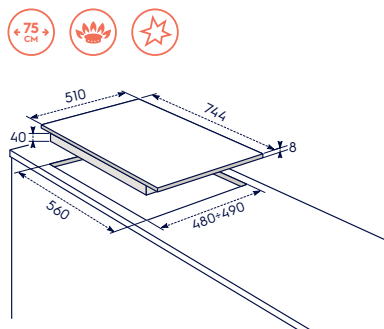
KGS 7524 SX



Caratteristiche

- Linea Slim Profile 2.0 da 8 mm
- 5 fuochi gas – 75 cm
- Bruciatori ad alta efficienza +20% **Speed Burner**
- **Griglie speciali in estetica nera**
- Accensione integrata nella manopola
- Sicurezza Sicurgas

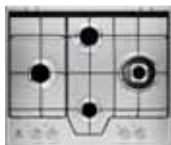
Specifiche tecniche



Modello	Prezzo
KGS 7524 SX inox manopole fin. inox	480,00
EHL75K coperchio in vetro fumè	100,00

Linea Slim Profile 2.0

KGS 6456 SX



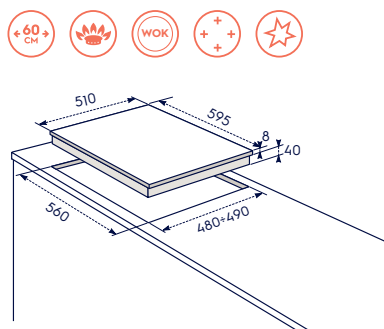
KGS 6454 SX

Caratteristiche

- Linea Slim Profile 2.0 da 8 mm
- 4 fuochi gas – 60 cm
- Bruciatori ad alta efficienza +20% **Speed Burner**
- **1 bruciatore Wok** multicorona
- Disposizione bruciatori **CrossCook**
- **Griglie in ghisa**
- Accensione integrata nella manopola
- Sicurezza Sicurgas

- KGS 6454 SX**
- Griglie speciali in estetica nera

Specifiche tecniche



Modello	Prezzo
KGS 6456 SX inox manopole fin. inox	510,00
KGS 6454 SX inox manopole fin. inox	445,00
EHL60K coperchio in vetro fumè	95,00

Linea Slim Profile 2.0

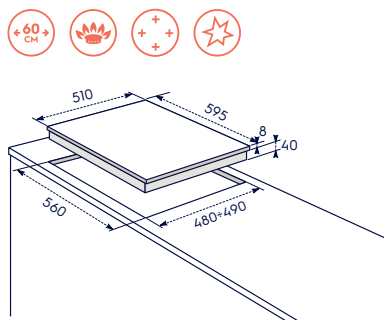
KGS 6444 SX



Caratteristiche

- Linea Slim Profile 2.0 da 8 mm
- 4 fuochi gas – 60 cm
- Bruciatori ad alta efficienza +20% **Speed Burner**
- **Griglie speciali in estetica nera**
- Disposizione bruciatori **CrossCook**
- Accensione integrata nella manopola
- Sicurezza Sicurgas

Specifiche tecniche



Modello	Prezzo
KGS 6444 SX inox manopole fin. inox	410,00
EHL60K coperchio in vetro fumè	95,00

Linea Slim Profile 2.0

KGS 6436 SX



KGS 6434 SX

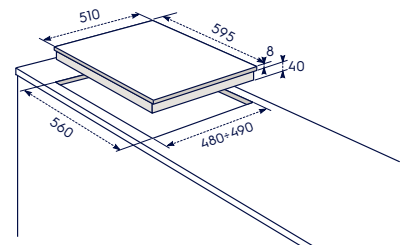
Caratteristiche

- Linea Slim Profile 2.0 da 8 mm
- 4 fuochi gas - 60 cm
- Bruciatori ad alta efficienza +20% **Speed Burner**
- 1 bruciatore Wok multicorona
- Griglie in ghisa
- Accensione integrata nella manopola
- Sicurezza Sicurgas

KGS 6434 SX

- Griglie speciali in estetica nera

Specifiche tecniche



Modello	Prezzo
KGS 6436 SX inox manopole fin. inox	500,00
KGS 6434 SX inox manopole fin. inox	435,00
EHL60K coperchio in vetro fumè	95,00

Linea Slim Profile 2.0

KGS 6426 SX



KGS 6424 SX

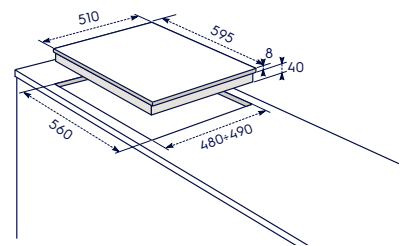
Caratteristiche

- Linea Slim Profile 2.0 da 8 mm
- 4 fuochi gas - 60 cm
- Bruciatori ad alta efficienza +20% **Speed Burner**
- Griglie in ghisa
- Accensione integrata nella manopola
- Sicurezza Sicurgas

KGS 6424 SX

- Griglie speciali in estetica nera

Specifiche tecniche



Modello	Prezzo
KGS 6426 SX inox manopole fin. inox	465,00
KGS 6424 SX inox manopole fin. inox	400,00
EHL60K coperchio in vetro fumè	95,00

Linea Slim Profile 2.0 con comandi laterali

PTL 641 V



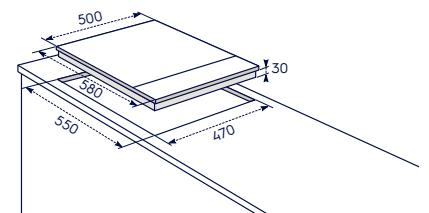
PXL 641 V

Caratteristiche

- Linea Slim Profile 2.0 con comandi laterali
- 4 fuochi gas - 60 cm
- Bruciatori Fiamma Pura
- Griglie speciali in estetica nera
- Accensione integrata nella manopola
- Sicurezza Sicurgas
- Sistema di installazione facilitata **Snap In**

Disponibili come optional coperchio in vetro nero **LIDGB1**

Specifiche tecniche



Modello	Prezzo
PTL 641 V terra di francia	321,00
PXL 641 V inox	321,00
LIDGB1 coperchio in vetro nero	90,00

Linea Slim Profile 2.0 con comandi laterali

PNL 641 V



PBL 641 V

Linea Quadro

EHS 6940 HOX

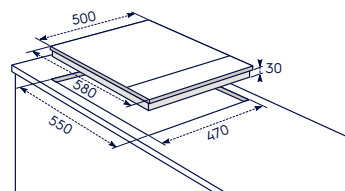


Caratteristiche

- **Linea Slim Profile 2.0 con comandi laterali**
- 4 fuochi gas - 60 cm
- Bruciatori Fiamma Pura
- **Griglie speciali in estetica nera**
- Accensione integrata nella manopola
- Sicurezza Sicurgas
- **Sistema di installazione facilitata Snap In**

Modello	Prezzo
PNL 641 V nero	321,00
LIDGB1 coperchio vetro nero	90,00
PBL 641 V bianco	321,00
LIDGW1 coperchio vetro bianco	95,00

Specifiche tecniche

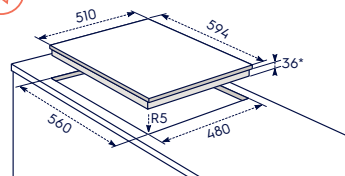


Caratteristiche

- **Linea Quadro**
- 4 piastre elettriche - 60 cm
- Accensione integrata nella manopola
- Spia di funzionamento

Modello	Prezzo
EHS 6940 HOX inox manopole fin. inox	330,00

Specifiche tecniche



Linea Soft

PXL 631 V

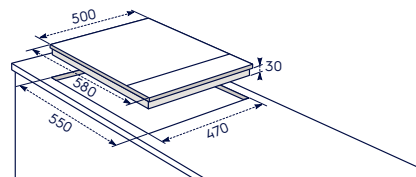


Caratteristiche

- **Linea Soft**
- 3 fuochi gas e 1 piastra elettrica - 60 cm
- Bruciatori Fiamma Pura
- **Griglie speciali in estetica nera**
- Accensione integrata nella manopola
- Sicurezza Sicurgas
- Spia di funzionamento piastra

Modello	Prezzo
PXL 631 V inox manopole nere	353,00
CONER60L/2 coperchio vetro fumè	71,00

Specifiche tecniche



Linea Soft

PX 960 UOV

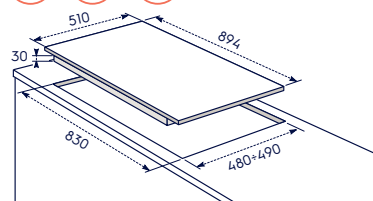


Caratteristiche

- **Linea Soft**
- 6 fuochi gas - 90 cm
- Bruciatori Fiamma Pura
- **1 bruciatore Wok multicorona**
- **Griglie speciali in ghisa**
- Accensione integrata nella manopola
- Sicurezza Sicurgas

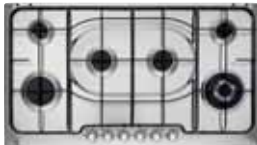
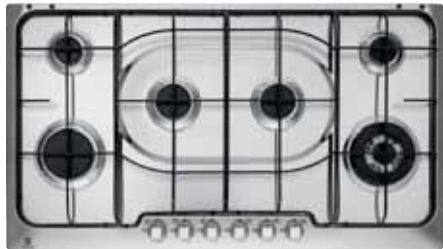
Modello	Prezzo
PX 960 UOV inox manopole fin. inox	631,00
CO-S90N coperchio vetro fumè	110,00

Specifiche tecniche



Linea Soft

PX 960 UV

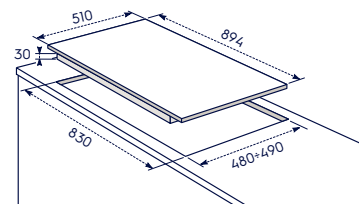


PX 960 DUV

Caratteristiche

- **Linea Soft**
- 6 fuochi gas – 90 cm
- Bruciatori Fiamma Pura
- **1 bruciatore Wok** multicorona
- **Griglie speciali in estetica nera**
- Accensione integrata nella manopola
- Sicurezza Sicurgas

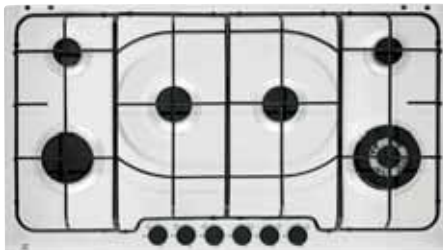
Specifiche tecniche



Modello	Prezzo
PX 960 UV inox manopole fin.inox	568,00
PX 960 DUV inox antigraffio manopole fin.inox	589,00
CO-S90N coperchio vetro fumè	110,00

Linea Soft

PB 960 UV

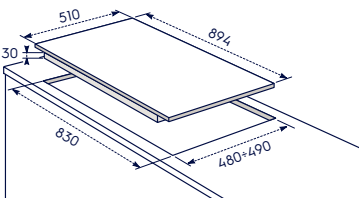


PT 960 UV

Caratteristiche

- **Linea Soft**
- 6 fuochi gas – 90 cm
- Bruciatori Fiamma Pura
- **1 bruciatore Wok** multicorona
- **Griglie speciali in estetica nera**
- Accensione integrata nella manopola
- Sicurezza Sicurgas

Specifiche tecniche



Modello	Prezzo
PB 960 UV bianco manopole nere	568,00
PT 960 UV terra di francia manopole nere	568,00
CO-S90N coperchio vetro fumè	110,00

Linea Soft

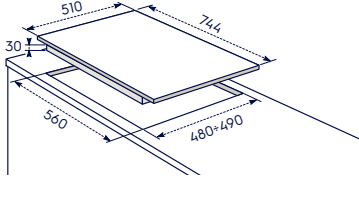
PX 750 UOV



Caratteristiche

- **Linea Soft**, 5 fuochi gas – 75 cm
- Bruciatori Fiamma Pura
- **1 bruciatore Wok** multicorona
- **Griglie speciali in ghisa**
- Accensione integrata nella manopola
- Sicurezza Sicurgas

Specifiche tecniche



PX 750 OV

- Senza bruciatore Wok multicorona

Modello	Prezzo
PX 750 UOV inox manopole fin. inox	546,00
PX 750 OV inox manopole fin. inox	524,00
CO-S75N coperchio vetro fumè	95,00

Linea Soft

PX 750 UV

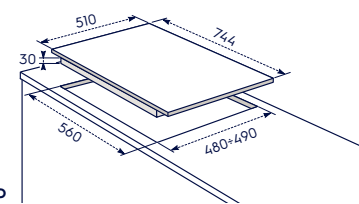


PX 750 XV

Caratteristiche

- **Linea Soft**, 5 fuochi gas – 75 cm
- Bruciatori Fiamma Pura
- **1 bruciatore Wok** multicorona
- **Griglie speciali in estetica nera**
- Accensione integrata nella manopola
- Sicurezza Sicurgas
- **PX 750 XV / PX 750 DV**
- Senza bruciatore Wok multicorona

Specifiche tecniche



Modello	Prezzo
PX 750 UV inox manopole fin. inox	492,00
PX 750 XV inox manopole fin. inox	460,00
PX 750 DV inox antigraff. manopole fin. inox	482,00
CO-S75N coperchio vetro fumè	95,00

Linea Soft

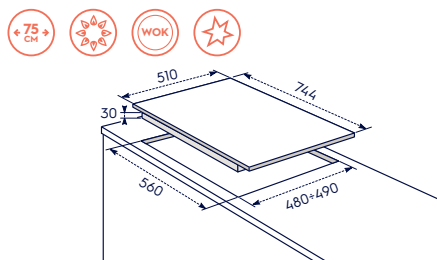
PN 750 UV



Caratteristiche

- Linea Soft
- 5 fuochi gas - 75 cm
- Bruciatori Fiamma Pura
- 1 bruciatore Wok multicorona
- Griglie speciali in estetica nera
- Accensione integrata nella manopola
- Sicurezza Sicurgas

Specifiche tecniche



PB 750 UV / PT 750 UV

- Senza bruciatore Wok multicorona



PT 750 UV



PB 750 UV

Modello

Modello	Prezzo
PN 750 UV nero manopole nere	482,00
PB 750 UV bianco manopole nere	482,00
PT 750 UV terra di francia manopole nere	482,00
CO-S75N coperchio vetro fumè	95,00

Linea Soft

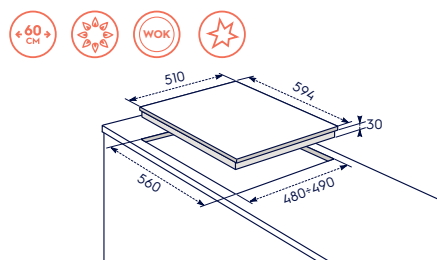
PX 640 UV



Caratteristiche

- Linea Soft
- 4 fuochi gas - 60 cm
- Bruciatori Fiamma Pura
- 1 bruciatore Wok multicorona
- Griglie speciali in estetica nera
- Accensione integrata nella manopola
- Sicurezza Sicurgas

Specifiche tecniche



PT 640 UV

Modello

Modello	Prezzo
PX 640 UV inox manopole fin. inox	407,00
PT 640 UV terra di francia manopole nere	407,00
CO-S60N coperchio vetro fumè	90,00

Linea Soft

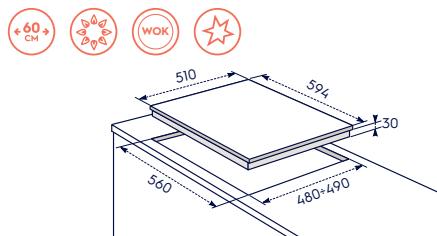
PX 640 UOV



Caratteristiche

- Linea Soft
- 4 fuochi gas - 60 cm
- Bruciatori Fiamma Pura
- 1 bruciatore Wok multicorona
- Griglie speciali in ghisa
- Accensione integrata nella manopola
- Sicurezza Sicurgas

Specifiche tecniche



PX 640 OV

PX 640 OV

- Senza bruciatore Wok multicorona

Modello

Modello	Prezzo
PX 640 UOV inox manopole fin. inox	460,00
PX 640 OV inox manopole fin. inox	439,00
CO-S60N coperchio vetro fumè	90,00

Linea Soft

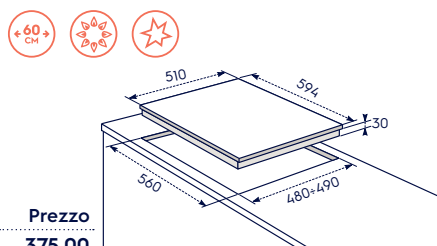
PX 640 XV



Caratteristiche

- Linea Soft
- 4 fuochi gas - 60 cm
- Bruciatori Fiamma Pura
- Griglie speciali in estetica nera
- Accensione integrata nella manopola
- Sicurezza Sicurgas

Specifiche tecniche



Modello

Modello	Prezzo
PX 640 XV inox manopole fin. inox	375,00
PX 640 DV inox antigraffio manopole fin. inox	407,00
CO-S60N coperchio vetro fumè	90,00

Linea Soft

PN 640 V



PB 640 V



PT 640 V

Caratteristiche

- **Linea Soft**
- 4 fuochi gas - 60 cm
- Bruciatori Fiamma Pura
- **Griglie speciali in estetica nera**
- Accensione integrata nella manopola
- Sicurezza Sicurgas

Modello

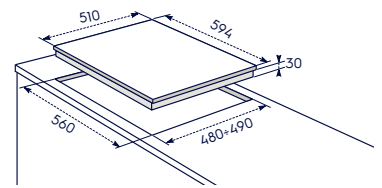
PN 640 V nero manopole nere

PB 640 V bianco manopole nere

PT 640 V terra di francia manopole nere

CO-S60N coperchio vetro fumè

Specifiche tecniche



Prezzo

364,00

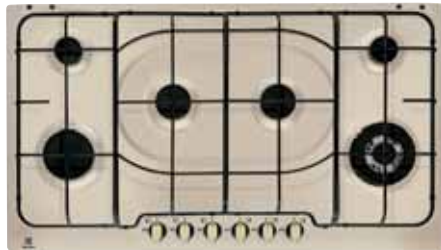
364,00

364,00

90,00

Linea Rustico

PS 960 RUV



PN 960 RUV

Caratteristiche

- **Linea Rustico**
- 6 fuochi gas - 90 cm
- Bruciatori Fiamma Pura
- **1 bruciatore Wok multicorona**
- **Griglie speciali in estetica nera**
- Accensione integrata nella manopola
- Sicurezza Sicurgas

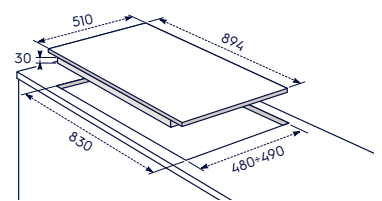
Modello

PS 960 RUV sabbia manopole fin. bronzo

PN 960 RUV nero ghisa manopole fin. bronzo

CO-S90N coperchio vetro fumè

Specifiche tecniche



Prezzo

568,00

568,00

110,00

Linea Rustico

PS 750 RUOV



PBA 750 RUOV

Caratteristiche

- **Linea Rustico**
- 5 fuochi gas - 75 cm
- Bruciatori Fiamma Pura
- **1 bruciatore Wok multicorona**
- **Griglie speciali in ghisa**
- Accensione integrata nella manopola
- Sicurezza Sicurgas

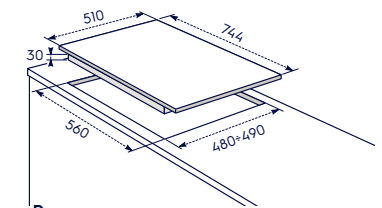
Modello

PS 750 RUOV sabbia manopole fin. bronzo

PBA 750 RUOV bianco antico manopole fin. bronzo

CO-S75N coperchio vetro fumè

Specifiche tecniche



Prezzo

556,00

556,00

95,00

Linea Rustico

PN 750 RUOV



PR 750 RUOV

Caratteristiche

- **Linea Rustico**
- 5 fuochi gas - 75 cm
- Bruciatori Fiamma Pura
- **1 bruciatore Wok multicorona**
- **Griglie speciali in ghisa**
- Accensione integrata nella manopola
- Sicurezza Sicurgas

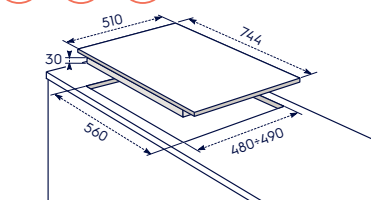
Modello

PN 750 RUOV nero ghisa manopole fin. bronzo

PR 750 RUOV rame manopole fin. bronzo

CO-S75N coperchio vetro fumè

Specifiche tecniche



Prezzo

556,00

556,00

95,00

Linea Rustico

PS 750 RUV

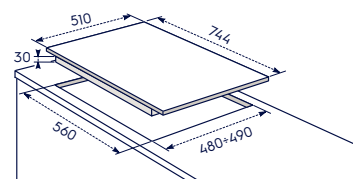


PN 750 RUV

Caratteristiche

- Linea Rustico
- 5 fuochi gas - 75 cm
- Bruciatori Fiamma Pura
- 1 bruciatore Wok multicolora
- Griglie speciali in estetica nera
- Accensione integrata nella manopola
- Sicurezza Sicurgas

Specifiche tecniche



Modello	Prezzo
PS 750 RUV sabbia manopole fin. bronzo	503,00
PN 750 RUV nero ghisa manopole fin. bronzo	503,00
CO-S75N coperchio vetro fumè	95,00

Linea Rustico

PR 640 RUOV



PS 640 RUOV

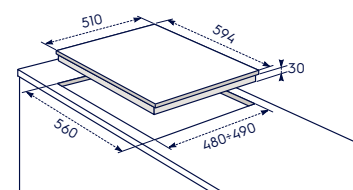


PBA 640 RUOV

Caratteristiche

- Linea Rustico
- 4 fuochi gas - 60 cm
- Bruciatori Fiamma Pura
- 1 bruciatore Wok multicolora
- Griglie speciali in ghisa
- Accensione integrata nella manopola
- Sicurezza Sicurgas

Specifiche tecniche



Modello	Prezzo
PR 640 RUOV rame manopole fin. bronzo	482,00
PS 640 RUOV sabbia manopole fin. bronzo	482,00
PBA 640 RUOV bianco antico manopole fin. bronzo	482,00
CO-S60N coperchio vetro fumè	90,00

Linea Rustico

PN 640 RUOV



PS 640 RUV

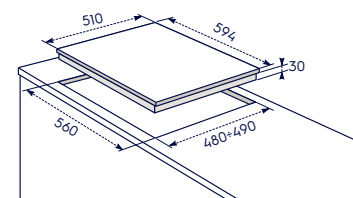


PN 640 RUV

Caratteristiche

- Linea Rustico
- 4 fuochi gas - 60 cm
- Bruciatori Fiamma Pura
- 1 bruciatore Wok multicolora
- Griglie speciali in ghisa
- Accensione integrata nella manopola
- Sicurezza Sicurgas

Specifiche tecniche



- PS 640 RUV / PN 640 RUV
- Griglie speciali in estetica nera

Modello	Prezzo
PN 640 RUOV nero manopole fin. bronzo	482,00
PS 640 RUV sabbia manopole fin. bronzo	428,00
PN 640 RUV nero ghisa manopole fin. bronzo	428,00
CO-S60N coperchio vetro fumè	90,00

Linea Domino Quadro

PQX 310 UV



PQX 310 UV

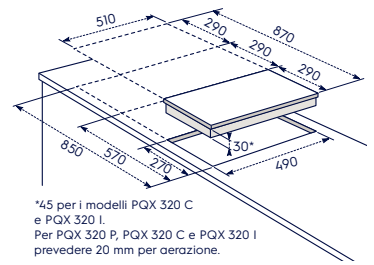
PQX 320 V

Caratteristiche

- **Linea Domino Quadro**
- 1 fuoco gas - 30 cm
- Bruciatori Fiamma Pura
- **1 bruciatore Wok** multicolora
- **Griglie speciale in estetica nera**
- Accensione integrata nella manopola
- Sicurezza Sicurgas

Modello	Prezzo
PQX 310 UV inox 1 fuoco gas	193,00
PQX 320 V inox 2 fuochi gas	203,00
KITDOMINO staffa di fissaggio fra 2 domino	24,00

Specifiche tecniche



*45 per i modelli PQX 320 C e PQX 320 I.
Per PQX 320 P, PQX 320 C e PQX 320 I prevedere 20 mm per aerazione.

Linea Domino Quadro

PQX 320 P

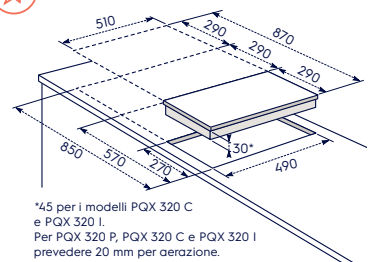


Caratteristiche

- **Linea Domino Quadro**
- 2 piastre elettriche 30 cm
- Accensione integrata nella manopola
- Regolazione della temperatura su 6 livelli
- Spia di funzionamento

Modello	Prezzo
PQX 320 P inox manopole fin. inox	171,00
KITDOMINO staffa di fissaggio fra 2 domino	24,00

Specifiche tecniche



*45 per i modelli PQX 320 C e PQX 320 I.
Per PQX 320 P, PQX 320 C e PQX 320 I prevedere 20 mm per aerazione.

Linea Domino Quadro

PQX 320 C

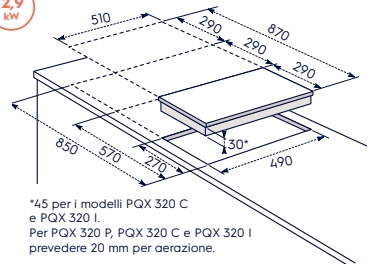


Caratteristiche

- **Linea Domino Quadro**
- Vetroceramica elettrico - 30 cm
- **Assorbimento massimo 2,9 kW**
- 2 zone di cottura
- Potenza regolabile su 6 livelli
- Spia di funzionamento

Modello	Prezzo
PQX 320 C inox manopole fin. inox	342,00
KITDOMINO staffa di fissaggio fra 2 domino	24,00

Specifiche tecniche



*45 per i modelli PQX 320 C e PQX 320 I.
Per PQX 320 P, PQX 320 C e PQX 320 I prevedere 20 mm per aerazione.

Linea Domino Quadro

PQX 320 I

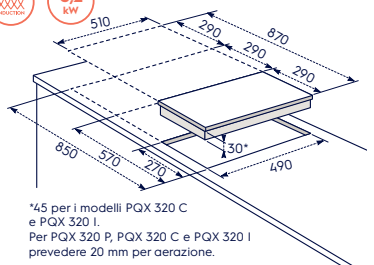


Caratteristiche

- **Linea Domino Quadro**
- Vetroceramica ad induzione - 30 cm
- **Assorbimento massimo 3,2 kW**
- 2 zone di cottura
- Potenza regolabile su 9 livelli
- Spia di funzionamento

Modello	Prezzo
PQX 320 I inox manopole fin. inox	460,00
KITDOMINO staffa di fissaggio fra 2 domino	24,00

Specifiche tecniche



*45 per i modelli PQX 320 C e PQX 320 I.
Per PQX 320 P, PQX 320 C e PQX 320 I prevedere 20 mm per aerazione.

Linea Domino Quadro

EGC 3322 NVK

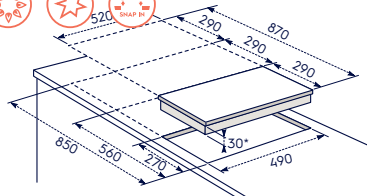


Caratteristiche

- **Linea Domino Quadro**
- 2 fuochi gas - 30 cm
- Bruciatori Fiamma Pura, **Griglie in ghisa**
- Accensione integrata nella manopola
- Sicurezza Sicurgas
- **Sistema di installazione facilitata Snap In**
- Estetica cristallo temprato

Modello	Prezzo
EGC 3322 NVK nero manopole fin. inox	385,00
KITDOMINO staffa di fissaggio fra 2 domino	24,00

Specifiche tecniche



Linea Domino Quadro

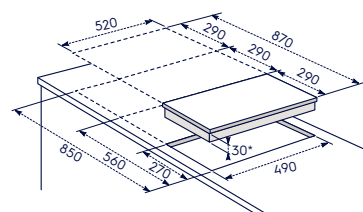
EGC 3313 NVK



Caratteristiche

- Linea Domino Quadro
- 1 fuoco gas - 30 cm
- Bruciatori Fiamma Pura
- 1 bruciatore Wok multicorona
- Griglie in ghisa
- Accensione integrata nella manopola
- Sicurezza Sicurgas
- Sistema di installazione facilitata Snap In
- Estetica cristallo temprato

Specifiche tecniche



Modello	Prezzo
EGC 3313 NVK nero manopole fin. inox	364,00
KITDOMINO staffa di fissaggio fra 2 domino	24,00

Linea Domino Quadro

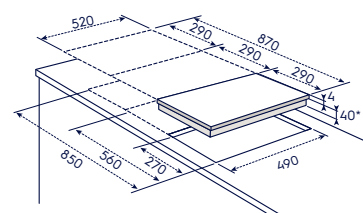
EHF 3320 NOK



Caratteristiche

- Linea Domino Quadro
- Vetroceramica elettrico - 30 cm
- Assorbimento massimo 2,9 kW
- 2 zone cottura di cui una a doppio circuito
- Controllo elettronico con comandi Touch Control
- Display digitale
- Funzione Stop+Go
- Blocco impostazione di cottura
- Contaminuti
- Programmatore fine cottura
- Spia calore residuo
- Sicurezza bambino
- Spegnimento automatico temporizzato
- Sistema di installazione facilitata Snap In

Specifiche tecniche



*Per i modelli EHF 3320 NOK e EHH 3320 NOK prevedere 20 mm per aerazione.

Modello	Prezzo
EHF 3320 NOK nero	407,00
KITDOMINO staffa di fissaggio fra 2 domino	24,00

Linea Domino Quadro

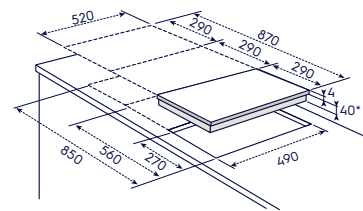
EHH 3320 NOK



Caratteristiche

- Linea Domino Quadro
- Vetroceramica ad induzione - 30 cm
- Assorbimento massimo 3,6 kW
- 2 zone cottura
- Controllo elettronico con comandi Touch Control
- Funzione potenza aggiuntiva
- Display digitale
- Funzione Stop+Go
- Blocco impostazione di cottura
- Contaminuti
- Programmatore fine cottura
- Spia calore residuo
- Sicurezza bambino
- Spegnimento automatico temporizzato
- Sistema di installazione facilitata Snap In

Specifiche tecniche



*Per i modelli EHF 3320 NOK e EHH 3320 NOK prevedere 20 mm per aerazione.

Modello	Prezzo
EHH 3320 NOK nero	478,00
KITDOMINO staffa di fissaggio fra 2 domino	24,00

Induzione - Linea InfinitePro®

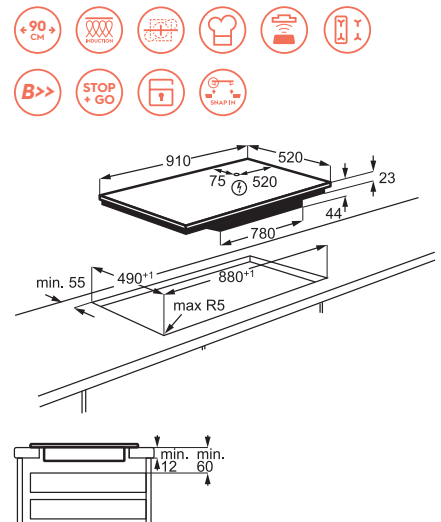
EIV 9467



Caratteristiche

- Vetroceramica ad induzione InfinitePro® con WindMill design – 90 cm
- Assorbimento massimo da 11 kW
- 6 zone cottura Infinite
- Funzione PowerSlide
- Funzione Triple Bridge
- Connessione cappa-piano Hob²Hood
- Controllo elettronico con comandi Roadrunner
- Display digitale
- Riscaldamento rapido automatico
- Funzione **potenza aggiuntiva**
- Funzione **Stop+Go**
- Blocco impostazioni di cottura
- Contaminuti
- **Programmatore fine cottura**
- Spie calore residuo
- Sicurezza bambino
- Spegnimento automatico temporizzato
- **Sistema di installazione facilitata Snap In**
- **Connessione trifase**

Specifiche tecniche



Modello	Prezzo
EIV 9467 nero	2.150,00

Induzione - Linea Infinite

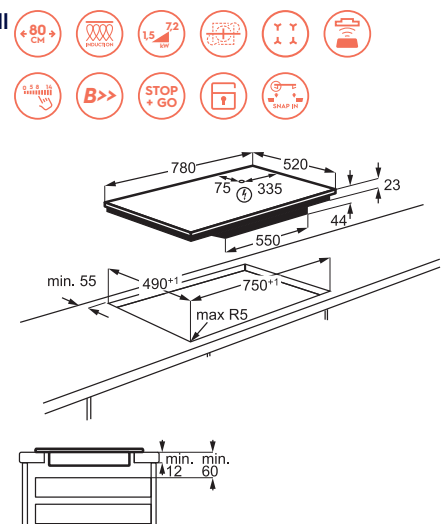
EIT 81443



Caratteristiche

- Vetroceramica ad induzione con WindMill design – 80 cm
- Assorbimento massimo regolabile da 1,5 a 7,2 kW
- 4 zone cottura Infinite
- Connessione cappa-piano Hob²Hood
- Controllo elettronico con comandi Slider Touch
- Display digitale
- Riscaldamento rapido automatico
- Funzione **potenza aggiuntiva**
- Funzione **Stop+Go**
- Blocco impostazioni di cottura
- Contaminuti
- **Programmatore fine cottura**
- Spie calore residuo
- Sicurezza bambino
- Spegnimento automatico temporizzato
- **Sistema di installazione facilitata Snap In**

Specifiche tecniche



Modello	Prezzo
EIT 81443 ero	1.165,00

Induzione - Linea Infinite Bridge

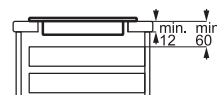
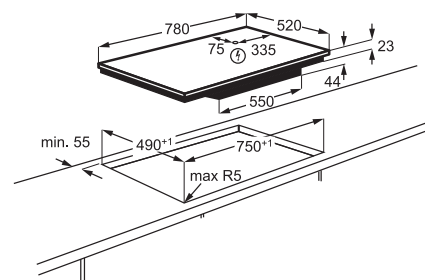
EIV 83443



Caratteristiche

- Vetroceramica ad induzione con WindMill design - 80 cm
- Assorbimento massimo regolabile da 1,5 a 7,2 kW
- 4 zone cottura Infinite
- Funzione Bridge
- Connessione cappa-piano Hob²Hood
- Controllo elettronico con comandi Slider Touch
- Display digitale
- Riscaldamento rapido automatico
- Funzione **potenza aggiuntiva**
- Funzione **Stop+Go**
- Blocco impostazioni di cottura
- Contaminuti
- **Programmatore fine cottura**
- Spie calore residuo
- Sicurezza bambino
- Spegnimento automatico temporizzato
- **Sistema di installazione facilitata Snap In**

Specifiche tecniche



EIV 83443 BW

Modello	Prezzo
EIV 83443 nero	1.060,00
EIV 83443 BW bianco	1.100,00

Induzione

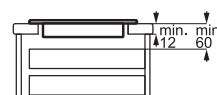
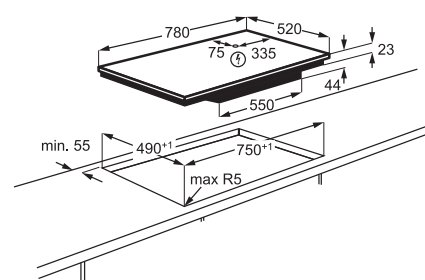
LIT 81443



Caratteristiche

- Vetroceramica ad induzione - 80 cm
- Assorbimento massimo regolabile da 1,5 a 7,2 kW
- 4 zone cottura
- Connessione cappa-piano Hob²Hood
- Controllo elettronico con comandi Slider Touch
- Display digitale
- Riscaldamento rapido automatico
- Funzione **potenza aggiuntiva**
- Funzione **Stop+Go**
- Blocco impostazioni di cottura
- Contaminuti
- **Programmatore fine cottura**
- Spie calore residuo
- Sicurezza bambino
- Spegnimento automatico temporizzato
- **Sistema di installazione facilitata Snap In**

Specifiche tecniche



Modello	Prezzo
LIT 81443 nero	985,00

Induzione - Infinite FlexiBridge

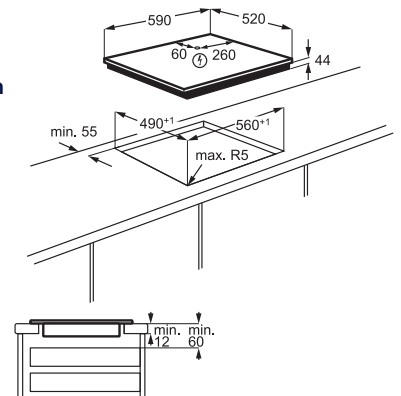
EIV 65443



Caratteristiche

- **Vetroceramica ad induzione** con **WindMill design - 60 cm**
- **Assorbimento massimo regolabile da 1,5 a 7,2 kW**
- **4 zone cottura Infinite**, Funzione **PowerSlide**
- Funzione **FlexiBridge**
- **Connessione cappa-piano Hob²Hood**
- Controllo elettronico con comandi **Slider Touch**
- Display digitale
- Riscaldamento rapido automatico
- Funzione **potenza aggiuntiva**
- Funzione **Stop+Go**
- Blocco impostazioni di cottura, Contaminuti
- **Programmatore fine cottura**
- Spie calore residuo, Sicurezza bambino
- Spegnimento automatico temporizzato
- **Sistema di installazione facilitata Snap In**

Specifiche tecniche



Modello	Prezzo
EIV 65443 nero	1.191,00

Induzione - Linea Infinite

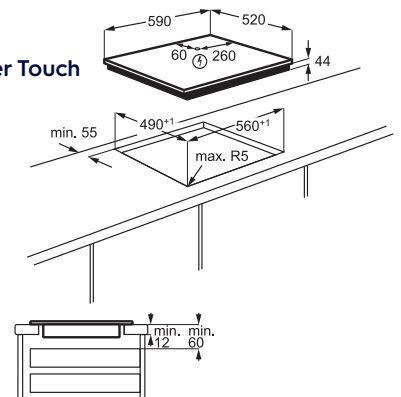
KIV 64463



Caratteristiche

- **Vetroceramica ad induzione** con **WindMill design - 60 cm**
- **Assorbimento massimo regolabile da 1,5 a 7,2 kW**
- **4 zone cottura Infinite**, Funzione **Bridge**
- **Connessione cappa-piano Hob²Hood**
- Controllo elettronico con comandi **Rotary Slider Touch**
- Display digitale
- Riscaldamento rapido automatico
- Funzione **potenza aggiuntiva**
- Funzione **Stop+Go**
- Blocco impostazioni di cottura, Contaminuti
- **Programmatore fine cottura**
- Spie calore residuo, Sicurezza bambino
- Spegnimento automatico temporizzato
- **Sistema di installazione facilitata Snap In**

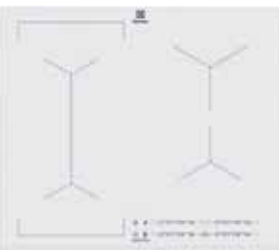
Specifiche tecniche



Modello	Prezzo
KIV 64463 nero	1.145,00

Induzione - Infinite Bridge

EIV 63443 BW

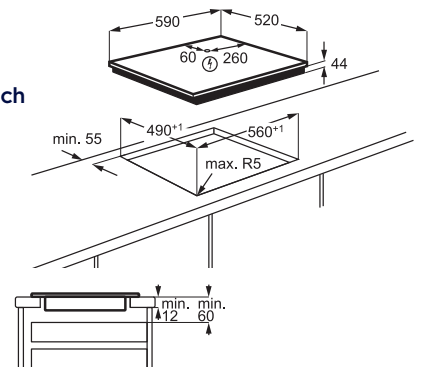


EIV 63443

Caratteristiche

- **Vetroceramica ad induzione** con **WindMill design - 60 cm**
- **Assorbimento massimo regolabile da 1,5 a 7,2 kW**
- **4 zone cottura Infinite**
- Funzione **Bridge**
- **Connessione cappa-piano Hob²Hood**
- Controllo elettronico con comandi **Slider Touch**
- Display digitale
- Riscaldamento rapido automatico
- Funzione **potenza aggiuntiva**
- Funzione **Stop+Go**
- Blocco impostazioni di cottura, Contaminuti
- **Programmatore fine cottura**
- Spie calore residuo, Sicurezza bambino
- Spegnimento automatico temporizzato
- **Sistema di installazione facilitata Snap In**

Specifiche tecniche



Modello	Prezzo
EIV 63443 BW bianco	995,00
EIV 63443 nero	975,00

Induzione - Infinite Bridge

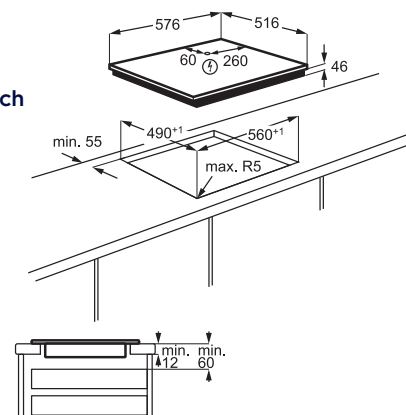
EIV 63443 X



Caratteristiche

- Vetroceramica ad induzione con WindMill design - 60 cm
- Assorbimento massimo regolabile da 1,5 a 7,2 kW
- 4 zone cottura Infinite
- Funzione Bridge
- Connessione cappa-piano Hob²Hood
- Controllo elettronico con comandi Slider Touch
- Display digitale
- Riscaldamento rapido automatico
- Funzione **potenza aggiuntiva**
- Funzione **Stop+Go**
- Blocco impostazioni di cottura
- Contaminuti
- **Programmatore fine cottura**
- Spie calore residuo
- Sicurezza bambino
- Spegnimento automatico temporizzato
- **Sistema di installazione facilitata Snap In**

Specifiche tecniche



Modello	Prezzo
EIV 63443 X nera cornice ribassata inox	940,00

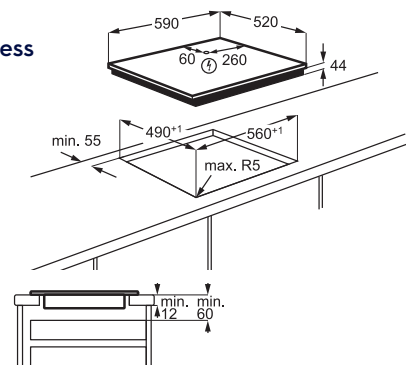
Induzione

LIT 60433



Caratteristiche

- Vetroceramica ad induzione - 60 cm
- Assorbimento massimo regolabile da 1,5 a 7,2 kW
- 4 zone cottura
- Connessione cappa-piano Hob²Hood
- Controllo elettronico con comandi DirectAccess
- Display digitale
- Riscaldamento rapido automatico
- Funzione **potenza aggiuntiva**
- Funzione **Stop+Go**
- Blocco impostazioni di cottura
- Contaminuti
- **Programmatore fine cottura**
- Spie calore residuo
- Sicurezza bambino
- Spegnimento automatico temporizzato
- **Sistema di installazione facilitata Snap In**



Modello	Prezzo
LIT 60433 nera	890,00

Induzione

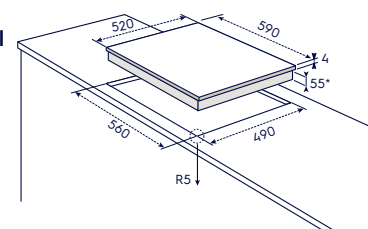
KTI 6430 E



Caratteristiche

- Vetroceramica ad induzione - 60 cm
- Assorbimento massimo 3,0 kW
- 4 zone cottura
- Controllo elettronico con comandi Touch Control
- Display digitale
- Funzione **potenza aggiuntiva**
- Blocco impostazioni di cottura
- Spie calore residuo
- Sicurezza bambino
- Spegnimento automatico temporizzato
- **Sistema di installazione facilitata Snap In**

Specifiche tecniche



*prevedere 20 mm per aerazione

Modello	Prezzo
KTI 6430 E nera	624,00

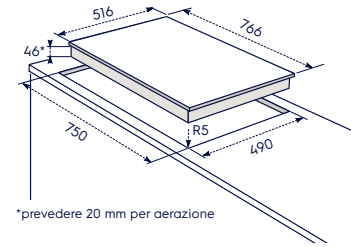
Vetroceramica elettrico Keramik

KT 8421 XE



Caratteristiche

- Vetroceramica elettrico Keramik - 80 cm
- Assorbimento massimo 2,8 kW
- 4 zone cottura di cui 1 a triplo circuito, 1 a doppio circuito, 1 estensibile
- Controllo elettronico con comandi **DirectAccess**
- Display digitale
- Riscaldamento rapido automatico
- Funzione **Stop+Go**
- Blocco impostazioni di cottura
- Contaminuti
- **Programmatore fine cottura**
- Spie calore residuo
- Sicurezza bambino
- Spegnimento automatico temporizzato
- **Sistema di installazione facilitata Snap In**



Modello	Prezzo
KT 8421 XE nera cornice ribassata inox	921,00

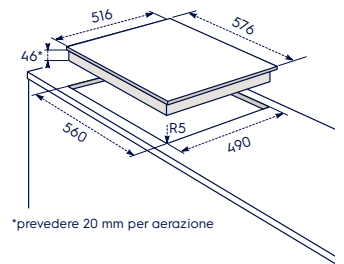
Vetroceramica elettrico Keramik

KT 6421 XE



Caratteristiche

- Vetroceramica elettrico Keramik - 60 cm
- Assorbimento massimo 2,8 kW
- 4 zone cottura di cui 1 a triplo circuito e 1 estensibile
- Controllo elettronico con comandi **DirectAccess**
- Display digitale
- Riscaldamento rapido automatico
- Funzione **Stop+Go**
- Blocco impostazioni di cottura
- Contaminuti
- **Programmatore fine cottura**
- Spie calore residuo
- Sicurezza bambino
- Spegnimento automatico temporizzato
- **Sistema di installazione facilitata Snap In**



Modello	Prezzo
KT 6421 XE nera cornice ribassata inox	803,00

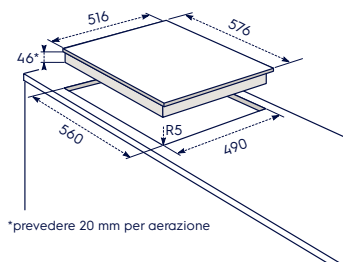
Vetroceramica elettrico

KT 6400 X



Caratteristiche

- Vetroceramica elettrico - 60 cm
- Assorbimento massimo 6,5 kW
- 4 zone cottura
- Controllo elettronico **Touch Control**
- Display digitale
- Spie calore residuo
- Sicurezza bambino
- Spegnimento automatico temporizzato
- **Sistema di installazione facilitata Snap In**



Modello	Prezzo
KT 6400 X nera cornice ribassata inox	570,00

CombiSteam Pro - Inspiration Range

EOB 9956 XAX

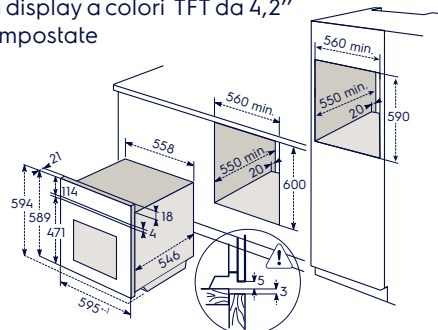


25 funzioni cottura di cui:
1 SousVide, 4 a vapore e 8 funzioni speciali
+ riscaldamento rapido automatico



Caratteristiche

- Forno multifunzione **CombiSteam Pro** con **SousVide** (sottovuoto)
- **InfiSpace®**: vano cottura e teglia **XL** - 25% più grande
- **25 funzioni**: **17** funzioni cottura tra cui **Pizza**; **1** **SousVide** (sottovuoto); **4 a vapore**: 100%, 50%, 40%, 25% vapore; **8 speciali**: rigenerazione a vapore, lievitazione pasta, asciugatura, scongelamento, scaldapiatti, funzione yoghurt, marmellate/conserven, scaldavivande
- Riscaldamento rapido automatico, **Sensore di umidità**
- Programmatore elettronico **Touch Control** con display a colori **TFT** da 4,2"
- **Ricettario VarioGuide**: più di 220 ricette preimpostate
- Programma **MyFavourite**
- **Termosonda FoodProbe**
- Funzione **Heat&Hold**: pronto da servire
- Funzione **Set+Go**: imposta e vai
- Funzione prolunga cottura
- **CoolDoor Xtra** (4 vetri termoriflettenti)
- Controporta liscia con vetri estraibili
- Cavità con smalto "Clear'n Clean"
- Funzione **Aqua Cleaning**
- Ventilazione tangenziale di raffreddamento
- **2 cicli di pulizia a vapore + decalcificazione**
- **Doppia luce alogena**, Guide laterali **EasyEntry**
- 1 leccarda - 2 griglie - 3 lamiere dolci - 1 set teglia per cottura a vapore
- Guide telescopiche a 1 livello incluse
- Sicurezza bambini
- Spegnimento automatico di sicurezza
- Chiusura porta **VelvetClosing®**
- Classe energetica **A+**



Modello	Prezzo
EOB 9956 XAX inox antimpronta	2.099,00
GBS325	99,00
TRILFSTV	100,00

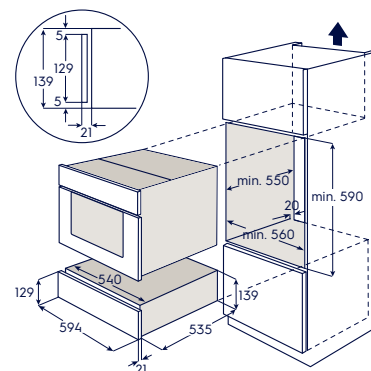
Cassetto SousVide CombiVac

EVD 14900 OX



Caratteristiche

- **Cassetto per il sottovuoto a campana**
- Sistema sottovuoto con pompa ad olio portata 3 mc/h
- Comandi **Soft Touch**
- **3 programmi solo sottovuoto + 1 solo sigillatura**
- Funzione marinatura/infusione
- Creazione sottovuoto di liquidi
- Sigillatura impostabile in 3 tempi per buste di diverso spessore
- Possibilità di utilizzo della maggior parte delle buste in commercio
- Camera sottovuoto in acciaio
- Piastra per riduzione altezza cavità
- Apertura push/pull
- Estetica **inox antimpronta**
- In dotazione
25 buste medie (200x300 mm)
e 25 buste grandi (250x350 mm)
per cottura e conservazione (-40/+100 °C)



Dimensione vasca interna 408x276x72 mm (lpxh)

Disponibile come optional
Sacchetti **E3OS1** adatti per surgelare,
congelare, cuocere sottovuoto (-40°C/+120°C).

Modello	Prezzo
EVD 14900 OX inox antimpronta	2.977,00

CombiSteam Deluxe - Inspiration Range

EOB 8847 AAX



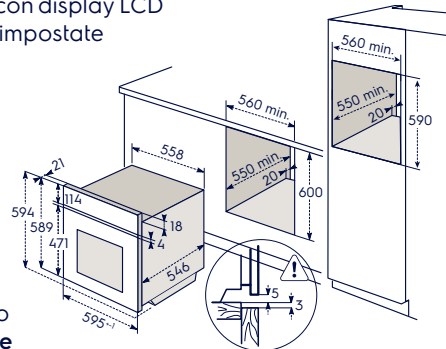
22 funzioni cottura di cui:
6 funzioni speciali +
riscaldamento rapido automatico



Caratteristiche

- Forno multifunzione **CombiSteam Deluxe**
- **InfiSpace®**: vano cottura e teglia XL - 25% più grande
- **22 funzioni**: 16 funzioni cottura tra cui **Pizza**;
3 a vapore: 100%, 50%, 25% vapore; **6 speciali**: rigenerazione a vapore, lievitazione pasta, asciugatura, scaldapiatti, marmellate/conserven, scaldavivande
- Riscaldamento rapido automatico
- Programmatore elettronico Touch Control con display LCD
- **Ricettario VarioGuide**: più di 180 ricette preimpostate
- Programma MyFavourite
- **Termosonda FoodProbe**
- Funzione **Heat&Hold**: pronto da servire
- Funzione **Set+Go**: imposta e vai
- Funzione prolunga cottura
- **CoolDoor Xtra** (4 vetri termoriflettenti)
- Controporta liscia con vetri estraibili
- Cavità con smalto "Clear'n Clean"
- Funzione Aqua Cleaning
- Ventilazione tangenziale di raffreddamento
- **2 cicli di pulizia a vapore + decalcificazione**
- **Doppia luce alogena**
- Guide laterali **EasyEntry**
- 1 leccarda - 2 griglie - 3 lamiere dolci
- Guide telescopiche a 1 livello incluse
- Sicurezza bambini
- Spegnimento automatico di sicurezza
- Chiusura porta **VelvetClosing®**
- Classe energetica **A+**

Specifiche tecniche



Modello	Prezzo
EOB 8847 AAX inox antimpronta	1.597,00
GBS325	99,00
TRILFSTV	100,00

CombiSteam - Inspiration Range

EOB 6840 BAX



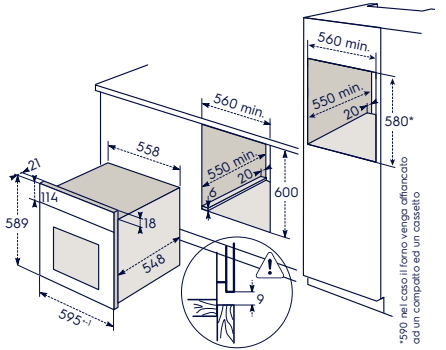
21 funzioni cottura di cui 1 a vapore
8 funzioni speciali + riscaldamento rapido automatico



Caratteristiche

- Forno multifunzione **CombiSteam**
- **InfiSpace®**: vano cottura e teglia XL - 25% più grande
- **21 funzioni**: 13 funzioni cottura tra cui **Pizza**;
1 a vapore: 25% vapore **8 speciali**: rigenerazione a vapore, pane, gratinato, lievitazione pasta, asciugatura, cibi congelati, scaldapiatti, marmellate/conserven
- Riscaldamento rapido automatico
- Programmatore elettronico Touch Control con display LCD
- **Ricettario** con 77 ricette preimpostate
- Programma MyFavourite
- Funzione **Heat&Hold**: pronto da servire
- Funzione **Set+Go**: imposta e vai
- Funzione prolunga cottura
- **CoolDoor Xtra** (4 vetri termoriflettenti)
- Controporta liscia con vetri estraibili
- Cavità con smalto "Clear'n Clean"
- Funzione Aqua Cleaning
- Ventilazione radiale di raffreddamento
- **Luce alogena**
- 1 leccarda - 1 griglia - 1 lamiera dolci
- Sicurezza bambini
- Spegnimento automatico di sicurezza
- Chiusura porta **VelvetClosing®**
- Classe energetica **A+**

Specifiche tecniche



Modello	Prezzo
EOB 6840 BAX inox antimpronta	1.135,00
S.STEAMKIT	180,00
TRILV	50,00
TR3LV	100,00

CombiSteam pirolitico - Inspiration R.

EOC 6610 TAX



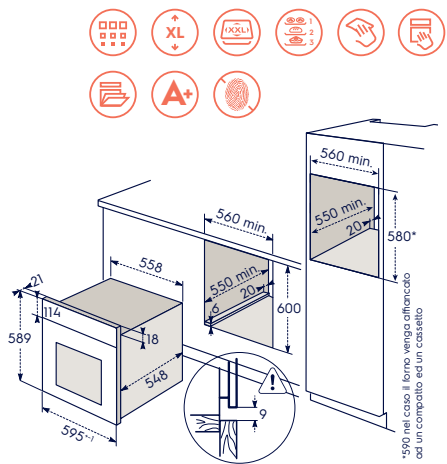
9 funzioni cottura di cui 1 a vapore + riscaldamento rapido automatico



Caratteristiche

- Forno multifunzione **CombiSteam pirolitico**
- **InfiSpace®**: vano cottura e teglia XL - 25% più grande
- **9 funzioni cottura** tra cui **Pizza** e **1 a vapore**: 25% vapore
- Riscaldamento rapido automatico
- Programmatore inizio-fine cottura con display digitale
- Manopole push/pull
- **CoolDoor Xtra** (4 vetri termoriflettenti)
- Controporta liscia con vetri estraibili
- Cavità con smalto "Clear'n Clean"
- Ventilazione radiale di raffreddamento
- **2 cicli pirolitici** (medio e lungo)
- **Funzione Pyrotime con contatticli**
- **Luce alogena**
- 1 leccarda - 1 griglia - 1 lamiera dolci
- Sicurezza bambini
- Spegnimento automatico di sicurezza
- Chiusura porta **VelvetClosing®**
- Classe energetica **A+**

Specifiche tecniche



Modello	Prezzo
EOC 6610 TAX inox antimpronta	1.190,00
S.STEAMKIT	180,00
TRILV	50,00
TR3LV	100,00

Pirolitico - Inspiration Range

EOC 5740 BAX



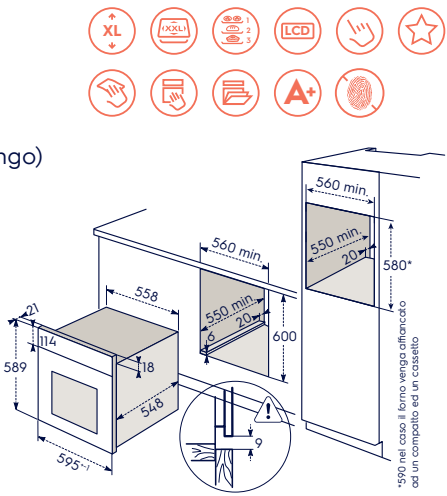
12 funzioni cottura + riscaldamento rapido automatico



Caratteristiche

- Forno multifunzione **pirolitico**
- **InfiSpace®**: vano cottura e teglia XL - 25% più grande
- **12 funzioni cottura** tra cui **Pizza**
- Riscaldamento rapido automatico
- Programmatore elettronico Touch Control con display LCD
- **Ricettario** con 9 ricette preimpostate
- Programma MyFavourite
- **CoolDoor Xtra** (4 vetri termoriflettenti)
- Controporta liscia con vetri estraibili
- Cavità con smalto "Clear'n Clean"
- Ventilazione radiale di raffreddamento
- **3 cicli di pulizia pirolitici** (breve, medio, lungo)
- **Funzione Pyrotime con contatticli**
- **Luce alogena**
- 1 leccarda - 1 griglia - 1 lamiera dolci
- Sicurezza bambini
- Spegnimento automatico di sicurezza
- Chiusura porta **VelvetClosing®**
- Classe energetica **A+**

Specifiche tecniche



Modello	Prezzo
EOC 5740 BAX inox antimpronta	1.103,00

CombiSteam - Inspiration Range

EOB 6640 TAX



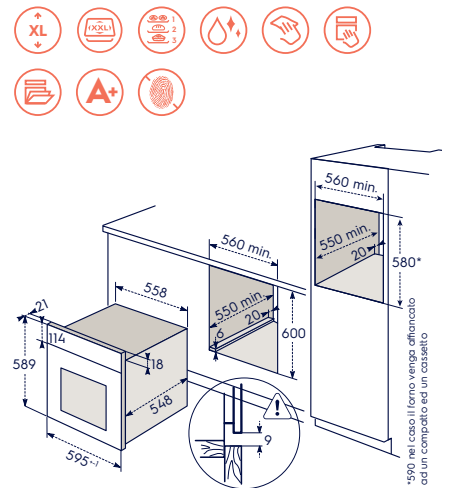
10 funzioni cottura di cui 1 a vapore + riscaldamento rapido automatico



Caratteristiche

- Forno multifunzione **CombiSteam**
- **InfiSpace®**: vano cottura e teglia XL - 25% più grande
- **10 funzioni cottura** tra cui **Pizza** e **1 a vapore**: 25% vapore
- Riscaldamento rapido automatico
- Programmatore inizio-fine cottura con display digitale
- Manopole push/pull
- **CoolDoor Plus** (3 vetri termoriflettenti)
- Controporta liscia con vetri estraibili
- Cavit  con smalto "Clear'n Clean"
- Funzione Aqua Cleaning
- Ventilazione radiale di raffreddamento
- **Luce alogena**
- 1 leccarda - 1 griglia - 1 lamiera dolci
- Sicurezza bambini
- Spegnimento automatico di sicurezza
- Chiusura porta **VelvetClosing®**
- Classe energetica **A+**

Specifiche tecniche



Modello	Prezzo
EOB 6640 TAX inox antimpronta	999,00
S.STEAMKIT	180,00
TRILV	50,00
TR3LV	100,00

Portalibro - Inspiration Range

EOR 5700 BAX



13 funzioni cottura + riscaldamento rapido automatico

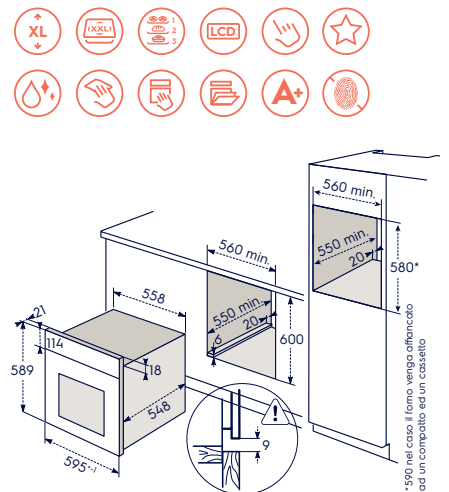


EOL 5700 BAX

Caratteristiche

- Forno multifunzione
- **InfiSpace®**: vano cottura e teglia XL - 25% pi  grande
- **13 funzioni cottura** tra cui **Pizza**
- Riscaldamento rapido automatico
- Programmatore elettronico Touch Control con display LCD
- **Ricettario** con 9 ricette preimpostate
- Programma MyFavourite
- **CoolDoor Xtra** (4 vetri termoriflettenti)
- Controporta liscia con vetri estraibili
- Cavit  con smalto "Clear'n Clean"
- Funzione Aqua Cleaning
- Ventilazione radiale di raffreddamento
- **Luce alogena**
- 1 leccarda - 1 griglia - 1 lamiera dolci
- Sicurezza bambini
- Spegnimento automatico di sicurezza
- Incernieramento porta a destra
- Classe energetica **A+**

Specifiche tecniche



Disponibili come optional Guide telescopiche ad estensione parziale a 1 livello **TRILV** e a 3 livelli **TR3LV**

Modello	Prezzo
EOR 5700 BAX inox antimpronta incernieramento porta dx	996,00
EOL 5700 BAX inox antimpronta incernieramento porta sx	996,00
TRILV	50,00
TR3LV	100,00

InfiSpace® - Inspiration Range

EOB 5740 BAX



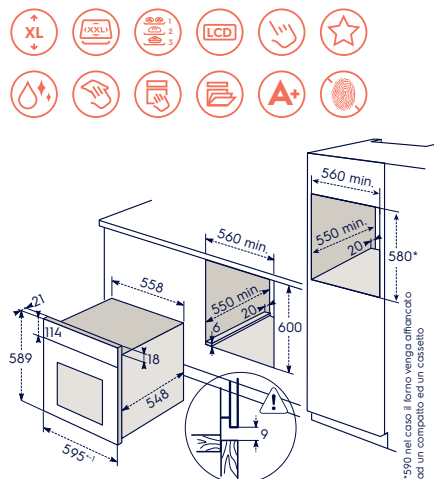
13 funzioni cottura
+ riscaldamento rapido automatico



Caratteristiche

- Forno multifunzione
- **InfiSpace®: vano cottura e teglia XL - 25% più grande**
- **13 funzioni cottura** tra cui **Pizza**
- Riscaldamento rapido automatico
- Programmatore elettronico Touch Control con display LCD
- **Ricettario** con 9 ricette preimpostate
- Programma MyFavourite
- **CoolDoor Plus** (3 vetri termoriflettenti)
- Controporta liscia con vetri estraibili
- Cavità con smalto "Clear'n Clean"
- Funzione Aqua Cleaning
- Ventilazione radiale di raffreddamento
- **Luce alogena**
- 1 leccarda - 1 griglia - 1 lamiera dolci
- Sicurezza bambini
- Spegnimento automatico di sicurezza
- Chiusura porta **VelvetClosing®**
- Classe energetica **A+**

Specifiche tecniche



Disponibili come optional

Guide telescopiche ad estensione parziale a 1 livello **TR1LV** e a 3 livelli **TR3LV**

Modello	Prezzo
EOB 5740 BAX inox antimpronta	974,00
TR1LV	50,00
TR3LV	100,00

CombiSteam - Inspiration Range

EOB 6410 TAX



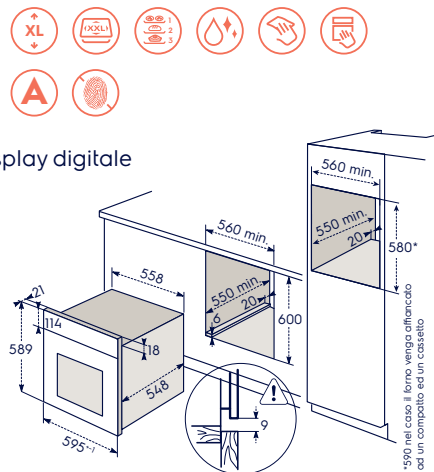
8 funzioni cottura di cui 1 a vapore



Caratteristiche

- Forno multifunzione **CombiSteam**
- **InfiSpace®: vano cottura e teglia XL - 25% più grande**
- **8 funzioni cottura** tra cui **Pizza** e **1 a vapore: 25% vapore**
- Programmatore inizio-fine cottura con display digitale
- Manopole push/pull
- **CoolDoor Plus** (3 vetri termoriflettenti)
- Controporta liscia con vetri estraibili
- Cavità con smalto "Clear'n Clean"
- Funzione Aqua Cleaning
- Ventilazione radiale di raffreddamento
- **Luce alogena**
- 1 leccarda - 1 griglia - 1 lamiera dolci
- Classe energetica **A**

Specifiche tecniche



Disponibili come optional

Set vapore **S.STEAMKIT**, Guide telescopiche ad estensione parziale a 1 livello **TR1LV** e a 3 livelli **TR3LV**

Modello	Prezzo
EOB 6410 TAX inox antimpronta	950,00
S.STEAMKIT	180,00
TR1LV	50,00
TR3LV	100,00

Pirolitico - Inspiration Range

EOC 5640 AAX



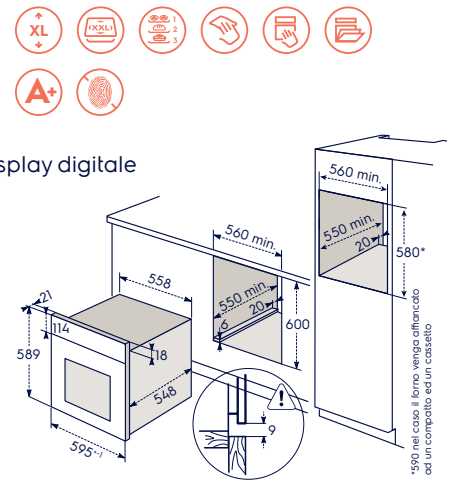
9 funzioni cottura + riscaldamento rapido automatico



Caratteristiche

- Forno multifunzione pirolitico
- InfiSpace®: vano cottura e teglia XL - 25% più grande
- 9 funzioni cottura tra cui **Pizza**
- Riscaldamento rapido automatico
- Programmatore inizio-fine cottura con display digitale
- Manopole push/pull
- **CoolDoor Xtra** (4 vetri termoriflettenti)
- Controporta liscia con vetri estraibili
- Cavità con smalto "Clear'n Clean"
- Ventilazione radiale di raffreddamento
- 2 cicli di pulizia (breve e lungo)
- **Funzione Pyrotime con contattici**
- **Luce alogena**
- 1 leccarda - 1 griglia - 1 lamiera dolci
- Sicurezza bambini
- Spegnimento automatico di sicurezza
- Chiusura porta **VelvetClosing®**
- Classe energetica **A+**

Specifiche tecniche



Disponibili come optional
Guide telescopiche ad estensione parziale a 1 livello **TR1LV** e a 3 livelli **TR3LV**

Modello	Prezzo
EOC 5640 AAX inox antimpronta	917,00
TR1LV	50,00
TR3LV	100,00

InfiSpace® - Inspiration Range

EOB 5440 BAX



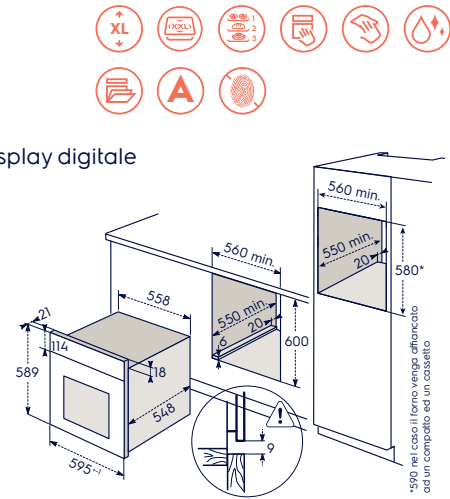
8 funzioni cottura



Caratteristiche

- Forno multifunzione
- InfiSpace®: vano cottura e teglia XL - 25% più grande
- 8 funzioni cottura tra cui **Pizza**
- Programmatore inizio-fine cottura con display digitale
- Manopole push/pull
- **CoolDoor Plus** (3 vetri termoriflettenti)
- Controporta liscia con vetri estraibili
- Cavità con smalto "Clear'n Clean"
- Funzione Aqua Cleaning
- Ventilazione radiale di raffreddamento
- **Luce alogena**
- 1 leccarda - 1 griglia - 1 lamiera dolci
- Chiusura porta **VelvetClosing®**
- Classe energetica **A**

Specifiche tecniche



Modello	Prezzo
EOB 5440 BAX inox antimpronta	814,00
TR1LV	50,00
TR3LV	100,00



Disponibili come optional
Guide telescopiche ad estensione parziale a 1 livello **TR1LV** e a 3 livelli **TR3LV**

Full Glass - Linea Quadro

FQ 203 BEV



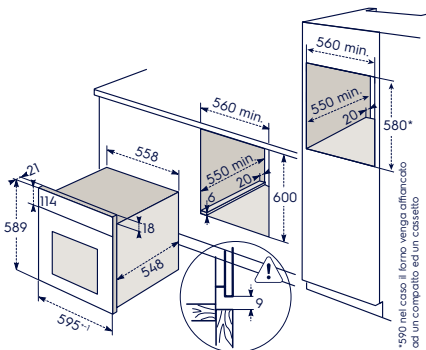
12 funzioni cottura + riscaldamento rapido automatico



Caratteristiche

- Forno multifunzione
- **InfiSpace®**: vano cottura e teglia XL - 25% più grande
- **12 funzioni cottura** tra cui **Pizza**
- Riscaldamento rapido automatico
- Programmatore elettronico Touch Control con display LCD
- **Ricettario** con 9 ricette preimpostate
- Programma MyFavourite
- **CoolDoor Plus** (3 vetri termoriflettenti)
- Controporta liscia con vetri estraibili
- Cavità con smalto "Clear'n Clean"
- Funzione Aqua Cleaning
- Ventilazione radiale di raffreddamento
- **Luce alogena**
- 1 leccarda - 1 griglia - 1 lamiera dolci
- Sicurezza bambini
- Spegnimento automatico di sicurezza
- Chiusura porta **VelvetClosing®**
- Classe energetica **A+**

Specifiche tecniche



Disponibili come optional
Guide telescopiche ad estensione parziale a 1 livello **TR1LV** e a 3 livelli **TR3LV**



FQ 203 NEV

Modello	Prezzo
FQ 203 BEV bianco	974,00
FQ 203 NEV nero	974,00
TR1LV	50,00
TR3LV	100,00

E-Motion® Handle - Linea Quadro

FQ 203 IXEV



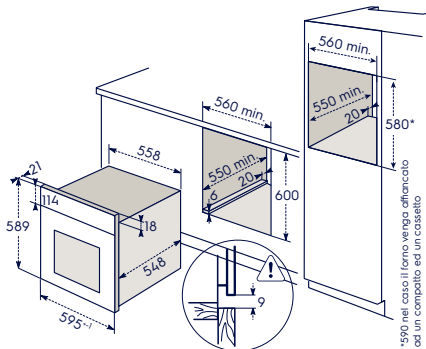
12 funzioni cottura + riscaldamento rapido automatico



Caratteristiche

- Tradizionale - Quadro - 5 funzioni
- **InfiSpace®** - vano cottura XL
- **Teglia InfiSpace®** - 25% più grande
- Contaminuti
- Ventilazione tangenziale di raffreddamento
- Cavità con smalto "Clear'n Clean"
- Funzione Aqua Cleaning
- Controporta liscia con vetri estraibili
- Luce alogena
- 1 leccarda - 1 griglia
- Classe energetica **A**

Specifiche tecniche



Modello	Prezzo
FQ 203 IXEV inox antimpronta	931,00
TR1LV	50,00
TR3LV	100,00



TR1LV

TR3LV

Disponibili come optional
Guide telescopiche ad estensione parziale a 1 livello **TR1LV** e a 3 livelli **TR3LV**

PlusSteam pirolitico - Linea Quadro

FQP 95 XEV

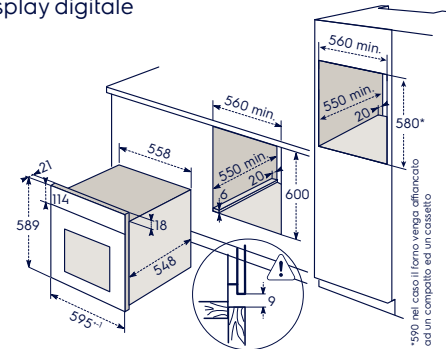


10 funzioni cottura



Caratteristiche

- Forno multifunzione PlusSteam pirolitico
- InfiSpace®: vano cottura e teglia XL - 25% più grande
- 10 funzioni cottura tra cui **Pizza**
- Programmatore inizio-fine cottura con display digitale
- Manopole push/pull
- **CoolDoor Xtra** (4 vetri termoriflettenti)
- Controporta liscia con vetri estraibili
- Cavità con smalto "Clear'n Clean"
- Ventilazione radiale di raffreddamento
- **2 cicli pirolitici** (medio e lungo)
- **Funzione Pyrotime con contattici**
- **Luce alogena**
- 1 leccarda - 1 griglia - 1 lamiera dolci
- Sicurezza bambini
- Spegnimento automatico di sicurezza
- Classe energetica **A+**



Disponibili come optional
Guide telescopiche ad estensione parziale a 1 livello **TR1LV** e a 3 livelli **TR3LV**

Modello	Prezzo
FQP 95 XEV inox antimpronta	870,00
TR1LV	50,00
TR3LV	100,00

CombiSteam - Linea Quadro

FQV 73 XEV

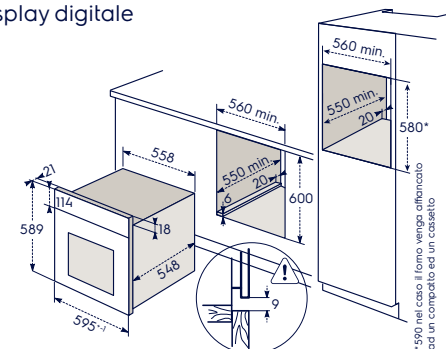


8 funzioni cottura di cui 1 a vapore



Caratteristiche

- Forno multifunzione CombiSteam
- InfiSpace®: vano cottura e teglia XL - 25% più grande
- 8 funzioni cottura tra cui **Pizza** e **1 a vapore**: 25% vapore
- Programmatore inizio-fine cottura con display digitale
- **CoolDoor Plus** (3 vetri termoriflettenti)
- Controporta liscia con vetri estraibili
- Cavità con smalto "Clear'n Clean"
- Funzione Aqua Cleaning
- Ventilazione radiale di raffreddamento
- **Luce alogena**
- 1 leccarda - 1 griglia - 1 lamiera dolci
- Chiusura porta **VelvetClosing®**
- Classe energetica **A**



Modello	Prezzo
FQV 73 XEV inox antimpronta	870,00
S.STEAMKIT	180,00
TR1LV	50,00
TR3LV	100,00

S.STEAMKIT

Disponibili come optional
Set vapore **S.STEAMKIT**,
Guide telescopiche ad estensione parziale a 1 livello **TR1LV** e a 3 livelli **TR3LV**

Pirolitico - Linea Quadro

FQP 93 XE



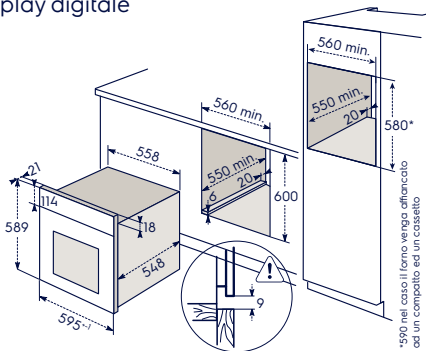
9 funzioni cottura



Caratteristiche

- Forno multifunzione pirolitico
- InfiSpace®: vano cottura e teglia XL - 25% più grande
- 9 funzioni cottura tra cui Pizza
- Programmatore inizio-fine cottura con display digitale
- CoolDoor Xtra (4 vetri termoriflettenti)
- Controporta liscia con vetri estraibili
- Cavità con smalto "Clear'n Clean"
- Ventilazione radiale di raffreddamento
- 2 cicli pirolitici (medio e lungo)
- Funzione Pyrotime con contacicli
- Luce alogena
- 1 leccarda - 1 griglia - 1 lamiera dolci
- Sicurezza bambini
- Spegnimento automatico di sicurezza
- Classe energetica A+

Specifiche tecniche



Disponibili come optional
Guide telescopiche ad estensione parziale a 1 livello TR1LV e a 3 livelli TR3LV

Modello	Prezzo
FQP 93 XE inox antimpronta	814,00
TR1LV	50,00
TR3LV	100,00

E-Motion® Handle - Linea Quadro

FQ 73 IXEV



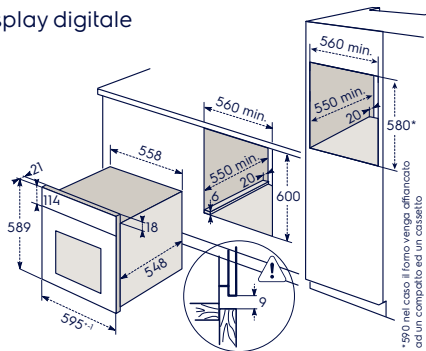
7 funzioni cottura



Caratteristiche

- Forno multifunzione
- InfiSpace®: vano cottura e teglia XL - 25% più grande
- 7 funzioni cottura tra cui Pizza
- Maniglia integrata push/push E-Motion®
- Programmatore inizio-fine cottura con display digitale
- Manopole push/pull
- CoolDoor Plus (3 vetri termoriflettenti)
- Controporta liscia con vetri estraibili
- Cavità con smalto "Clear'n Clean"
- Funzione Aqua Cleaning
- Ventilazione radiale di raffreddamento
- Luce alogena
- 1 leccarda - 1 griglia - 1 lamiera dolci
- Chiusura porta VelvetClosing®
- Classe energetica A

Specifiche tecniche



Disponibili come optional
Guide telescopiche ad estensione parziale a 1 livello TR1LV e a 3 livelli TR3LV

Modello	Prezzo
FQ 73 IXEV inox antimpronta	803,00
TR1LV	50,00
TR3LV	100,00

InfiSpace® - Linea Quadro

FQ 93 NEV



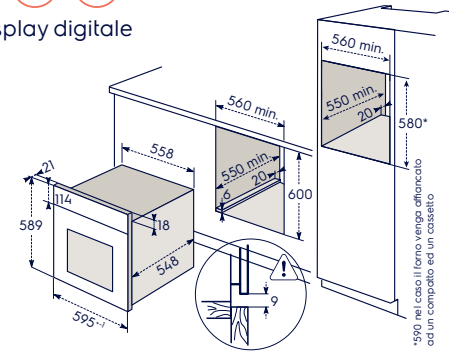
8 funzioni cottura



FQ 93 NSEV

Caratteristiche

- Forno multifunzione
- InfiSpace®: vano cottura e teglia XL - 25% più grande
- 8 funzioni cottura tra cui **Pizza**
- Programmatore inizio-fine cottura con display digitale
- Manopole push/pull
- **CoolDoor Plus** (3 vetri termoriflettenti)
- Controporta liscia con vetri estraibili
- Cavit  con smalto "Clear'n Clean"
- Funzione Aqua Cleaning
- Ventilazione radiale di raffreddamento
- **Luce alogena**
- 1 leccarda - 1 griglia - 1 lamiera dolci
- Chiusura porta **VelvetClosing®**
- Classe energetica **A**



Disponibili come optional
Guide telescopiche ad estensione parziale a 1 livello **TR1LV** e a 3 livelli **TR3LV**

Modello	Prezzo
FQ 93 NEV nero	782,00
FQ 93 NSEV specchinate	782,00
TR1LV	50,00
TR3LV	100,00

PlusSteam - Linea Quadro

FQ 75 XEV

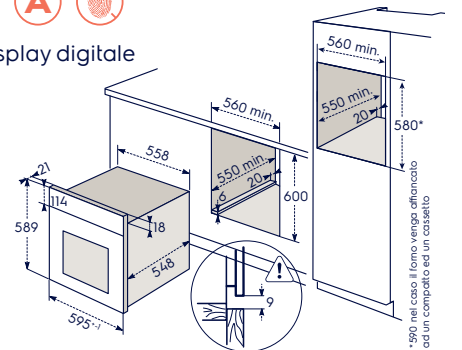


7 funzioni cottura



Caratteristiche

- Forno multifunzione **PlusSteam**
- InfiSpace®: vano cottura e teglia XL - 25% pi  grande
- 7 funzioni cottura tra cui **Pizza**
- Programmatore inizio-fine cottura con display digitale
- Controporta liscia con vetri estraibili
- Cavit  con smalto "Clear'n Clean"
- Funzione Aqua Cleaning
- Ventilazione radiale di raffreddamento
- **Luce alogena**
- 1 leccarda - 1 griglia - 1 lamiera dolci
- Chiusura porta **VelvetClosing®**
- Classe energetica **A**



Disponibili come optional
Guide telescopiche ad estensione parziale a 1 livello **TR1LV** e a 3 livelli **TR3LV**

Modello	Prezzo
FQ 75 XEV inox antimpronta	717,00
TR1LV	50,00
TR3LV	100,00

InfiSpace® - Linea Quadro

FQ 73 BEV



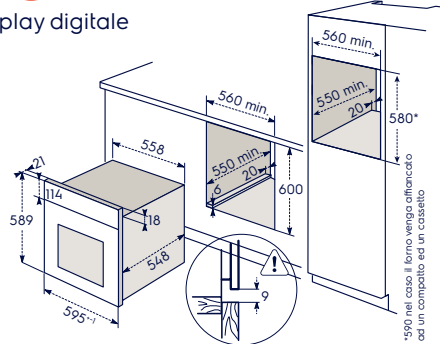
7 funzioni cottura



Caratteristiche

- Forno multifunzione
- InfiSpace®: vano cottura e teglia XL - 25% più grande
- 7 funzioni cottura tra cui **Pizza**
- Programmatore inizio-fine cottura con display digitale
- Controporta liscia con vetri estraibili
- Cavità con smalto "Clear'n Clean"
- Funzione Aqua Cleaning
- Ventilazione radiale di raffreddamento
- **Luce alogena**
- 1 leccarda - 1 griglia - 1 lamiera dolci
- Chiusura porta **VelvetClosing®**
- Classe energetica **A**

Specifiche tecniche



Disponibili come optional
Guide telescopiche ad estensione parziale a 1 livello **TR1LV** e a 3 livelli **TR3LV**



FQ 73 NEV

Modello	Prezzo
FQ 73 BEV bianco	696,00
FQ 73 NEV nero	696,00
TR1LV	50,00
TR3LV	100,00

InfiSpace® - Linea Quadro

FQ 73 NSEV



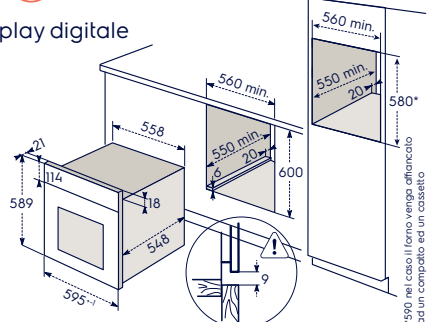
7 funzioni cottura



Caratteristiche

- Forno multifunzione
- InfiSpace®: vano cottura e teglia XL - 25% più grande
- 7 funzioni cottura tra cui **Pizza**
- Programmatore inizio-fine cottura con display digitale
- Controporta liscia con vetri estraibili
- Cavità con smalto "Clear'n Clean"
- Funzione Aqua Cleaning
- Ventilazione radiale di raffreddamento
- **Luce alogena**
- 1 leccarda - 1 griglia - 1 lamiera dolci
- Chiusura porta **VelvetClosing®**
- Classe energetica **A**

Specifiche tecniche



Disponibili come optional
Guide telescopiche ad estensione parziale a 1 livello **TR1LV** e a 3 livelli **TR3LV**

Modello	Prezzo
FQ 73 NSEV specchiante	696,00
TR1LV	50,00
TR3LV	100,00

InfiSpace® - Linea Quadro

FQ 63 NE



5 funzioni cottura



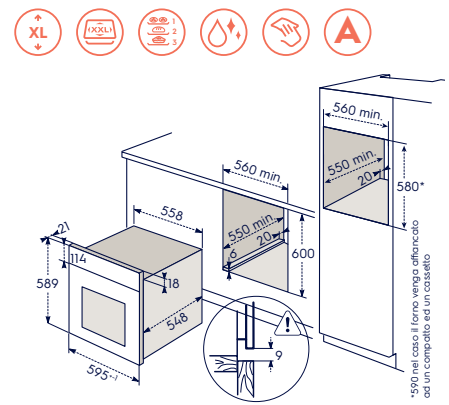
Disponibili come optional Guide telescopiche ad estensione parziale a 1 livello **TR1LV** e a 3 livelli **TR3LV**

Caratteristiche

- Forno multifunzione
- InfiSpace®: vano cottura e teglia XL - 25% più grande
- 5 funzioni cottura tra cui **Pizza**
- Programmatore inizio-fine cottura con display digitale
- Controporta liscia con vetri estraibili
- Cavità con smalto "Clear'n Clean"
- Funzione Aqua Cleaning
- Ventilazione radiale di raffreddamento
- **Luce alogena**
- 1 leccarda - 1 griglia
- Classe energetica **A**

Modello	Prezzo
FQ 63 NE nero	578,00
FQ 63 BE bianco	578,00
FQ 63 XE inox antimpronta	599,00
TR1LV	50,00
TR3LV	100,00

Specifiche tecniche



FQ 63 BE



FQ 63 XE

InfiSpace® - Linea Quadro

FQ 53 X



5 funzioni cottura

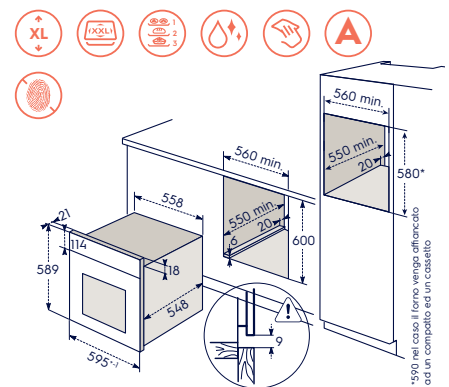


Caratteristiche

- Forno multifunzione
- InfiSpace®: vano cottura e teglia XL - 25% più grande
- 5 funzioni cottura tra cui **Pizza**
- Contaminuti
- Controporta liscia con vetri estraibili
- Cavità con smalto "Clear'n Clean"
- Funzione Aqua Cleaning
- Ventilazione radiale di raffreddamento
- **Luce alogena**
- 1 leccarda - 1 griglia
- Classe energetica **A**

Modello	Prezzo
FQ 53 X inox antimpronta	536,00
FQ 53 B bianco	482,00
FQ 53 N nero	482,00

Specifiche tecniche



FQ 53 B



FQ 53 N

Tradizionale - Linea Quadro

FQ 13 N



5 funzioni

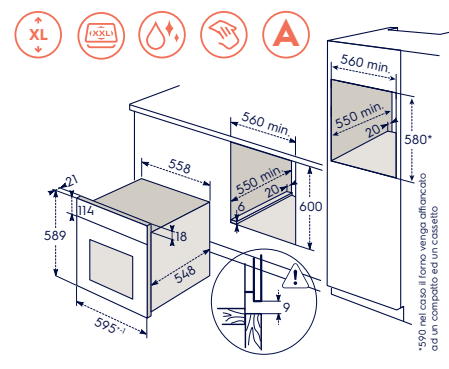


Caratteristiche

- Forno Tradizionale
- InfiSpace®: vano cottura e teglia XL - 25% più grande
- 5 funzioni cottura
- Contaminuti
- Controporta liscia con vetri estraibili
- Cavità con smalto "Clear'n Clean"
- Funzione Aqua Cleaning
- Ventilazione radiale di raffreddamento
- **Luce alogena**
- 1 leccarda - 1 griglia
- Classe energetica **A**

Modello	Prezzo
FQ 13 N nero	375,00
FQ 13 X inox antimpronta	439,00
FQ 13 B bianco	375,00

Specifiche tecniche



FQ 13 X



FQ 13 B

InfiSpace® - Linea Soft

FS 73 XE



7 funzioni cottura



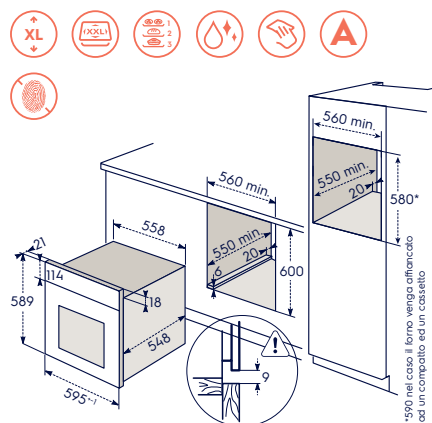
Disponibili come optional
Guide telescopiche ad estensione
parziale a 1 livello **TR1LV** e a 3 livelli **TR3LV**

Caratteristiche

- Forno multifunzione
- InfiSpace®: vano cottura e teglia XL - 25% più grande
- 7 funzioni cottura tra cui **Pizza**
- Programmatore inizio-fine cottura con display digitale
- Controporta liscia con vetri estraibili
- Cavit  con smalto "Clear'n Clean"
- Funzione Aqua Cleaning
- Ventilazione radiale di raffreddamento
- **Luce alogena**
- 1 leccarda - 1 griglia - 1 lamiera dolci
- Classe energetica **A**
- Estetica **inox antimpronta**

Modello	Prezzo
FS 73 XE inox antimpronta	685,00
TR1LV	50,00
TR3LV	100,00

Specifiche tecniche



*590 nel caso il forno venga affiancato ad un cassetto

InfiSpace® - Linea Soft

FS 65 X



7 funzioni cottura



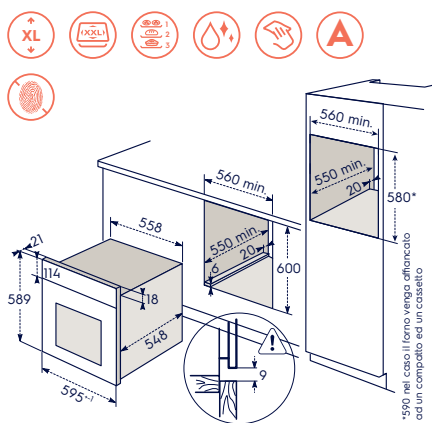
Disponibili come optional
Guide telescopiche ad estensione
parziale a 1 livello **TR1LV** e a 3 livelli **TR3LV**

Caratteristiche

- Forno multifunzione
- InfiSpace®: vano cottura e teglia XL - 25% pi  grande
- 7 funzioni cottura tra cui **Pizza**
- Programmatore fine cottura
- Controporta liscia con vetri estraibili
- Cavit  con smalto "Clear'n Clean"
- Funzione Aqua Cleaning
- Ventilazione radiale di raffreddamento
- **Luce alogena**
- 1 leccarda - 1 griglia - 1 lamiera dolci
- Classe energetica **A**
- Estetica **inox antimpronta**

Modello	Prezzo
FS 65 X inox antimpronta	610,00
TR1LV	50,00
TR3LV	100,00

Specifiche tecniche



*590 nel caso il forno venga affiancato ad un cassetto

InfiSpace® - Linea NewCountry

FNC 53 GX



5 funzioni cottura

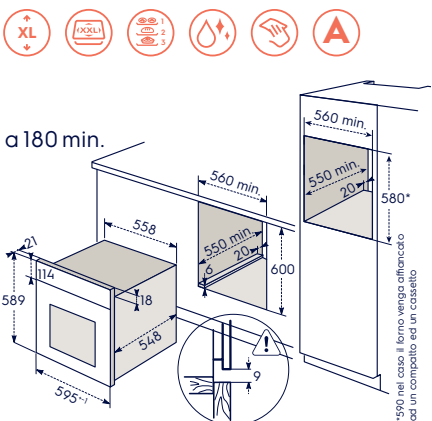


Caratteristiche

- Forno multifunzione
- InfiSpace®: vano cottura e teglia XL - 25% pi  grande
- 5 funzioni cottura tra cui **Pizza**
- Orologio/programmatore fine cottura fino a 180 min.
- Controporta liscia con vetri estraibili
- Cavit  con smalto "Clear'n Clean"
- Funzione Aqua Cleaning
- Ventilazione radiale di raffreddamento
- **Luce alogena**
- 1 leccarda - 1 griglia
- Classe energetica **A**

Modello	Prezzo
FNC 53 GX nero ghisa	610,00

Specifiche tecniche



*590 nel caso il forno venga affiancato ad un cassetto

InfSpace® - Linea Rustico

FR 65 X



7 funzioni cottura

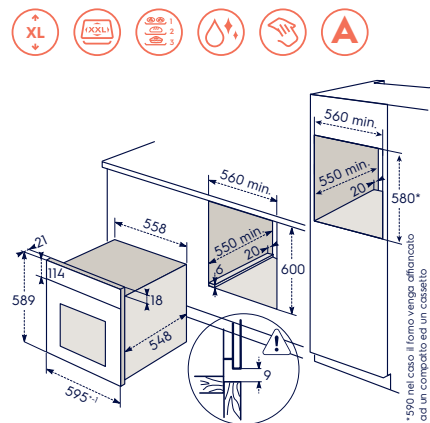


Caratteristiche

- Forno multifunzione
- InfSpace®: vano cottura e teglia XL - 25% più grande
- 7 funzioni cottura tra cui **Pizza**
- Orologio/programmatore fine cottura fino a 180 min.
- Controporta liscia con vetri estraibili
- Cavità con smalto "Clear'n Clean"
- Funzione Aqua Cleaning
- Ventilazione radiale di raffreddamento
- **Luce alogena**
- 1 leccarda - 1 griglia - 1 lamiera dolci
- Classe energetica **A**

Disponibili come optional
Guide telescopiche ad estensione parziale a 1 livello **TR1LV** e a 3 livelli **TR3LV**

Specifiche tecniche



Modello	Prezzo
FR 65 X inox antimpronta manopole fin. inox	631,00
TR1LV	50,00
TR3LV	100,00

InfSpace® - Linea Rustico

FR 65 BA



7 funzioni cottura

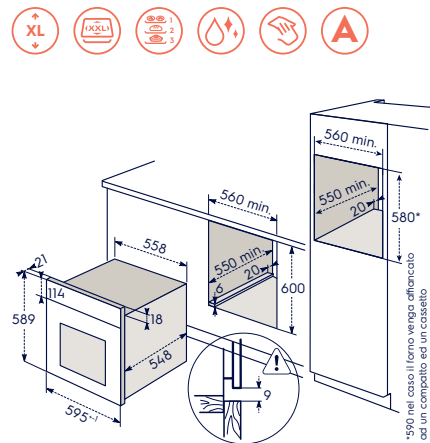


Caratteristiche

- Forno multifunzione
- InfSpace®: vano cottura e teglia XL - 25% più grande
- 7 funzioni cottura tra cui **Pizza**
- Orologio/programmatore fine cottura fino a 180 min.
- Controporta liscia con vetri estraibili
- Cavità con smalto "Clear'n Clean"
- Funzione Aqua Cleaning
- Ventilazione radiale di raffreddamento
- **Luce alogena**
- 1 leccarda - 1 griglia - 1 lamiera dolci
- Classe energetica **A**
- Maniglia finitura bronzo

Disponibili come optional
Guide telescopiche ad estensione parziale a 1 livello **TR1LV** e a 3 livelli **TR3LV**

Specifiche tecniche



Modello	Prezzo
FR 65 BA bianco antico manopole fin. bronzo	631,00
FR 65 G nero ghisa manopole fin. bronzo	631,00
FR 65 S sabbia manopole fin. bronzo	675,00
FR 65 R rame manopole fin. bronzo	675,00
TR1LV	50,00
TR3LV	100,00



FR 65 G



FR 65 S



FR 65 R

InfiSpace® - Linea Rustico

FR 53 X



5 funzioni cottura



Caratteristiche

- Forno multifunzione
- InfiSpace®: vano cottura e teglia XL - 25% più grande
- 5 funzioni cottura tra cui Pizza
- Programmatore fine cottura
- Controporta liscia con vetri estraibili
- Cavit  con smalto "Clear'n Clean"
- Funzione Aqua Cleaning
- Ventilazione radiale di raffreddamento
- Luce alogena
- 1 leccarda - 1 griglia
- Classe energetica A

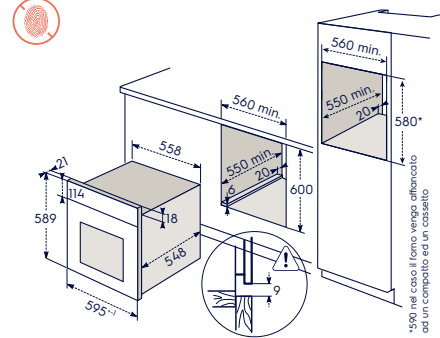
Modello

FR 53 X inox antimpronta

Prezzo

492,00

Specifiche tecniche



InfiSpace® - Linea Rustico

FR 53 R



5 funzioni cottura



Caratteristiche

- Forno multifunzione
- InfiSpace®: vano cottura e teglia XL - 25% pi  grande
- 5 funzioni cottura tra cui Pizza
- Programmatore fine cottura
- Controporta liscia con vetri estraibili
- Cavit  con smalto "Clear'n Clean"
- Funzione Aqua Cleaning
- Ventilazione radiale di raffreddamento
- Luce alogena
- 1 leccarda - 1 griglia
- Classe energetica A
- Maniglia finitura bronzo

Modello

FR 53 R rame manopole fin. bronzo

Prezzo

503,00

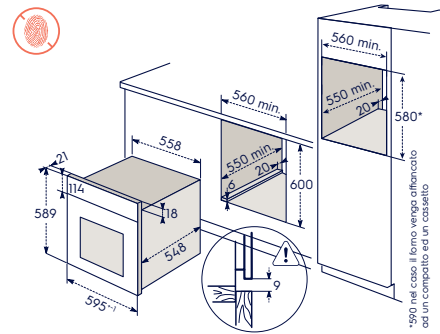
FR 53 S sabbia manopole fin. bronzo

524,00

FR 53 G nero ghisa manopole fin. bronzo

492,00

Specifiche tecniche



FR 53 S



FR 53 G

Gas - Linea Quadro

F 43 GXE



4 funzioni



Caratteristiche

- Forno con Electronic Gas Control
- Funzionamento a gas
- Regolazione elettronica della temperatura da 50°C a 250°C
- InfiSpace®: vano cottura e teglia XL - 25% pi  grande
- 4 funzioni cottura
- Grill elettrico
- Programmatore inizio-fine cottura con display digitale
- Contaminuti
- Accensione elettronica
- Controporta liscia con vetri estraibili
- Cavit  con smalto "Clear'n Clean"
- Ventilazione tangenziale di raffreddamento
- 1 leccarda - 1 griglia - 1 lamiera dolci - 1 girarrosto
- Sicurezza Sicurgas
- Classe energetica A+

Disponibili come optional

Guide telescopiche ad estensione parziale a 1 livello **TR1LV** e a 3 livelli **TR3LV**

Modello

F 43 GXE inox antimpronta manopole fin. inox

Prezzo

899,00

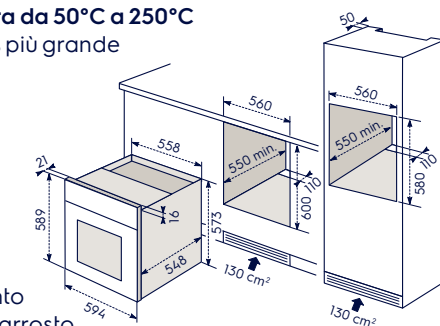
TR1LV

50,00

TR3LV

100,00

Specifiche tecniche



Gas - Linea Rustico

FR 13 GG



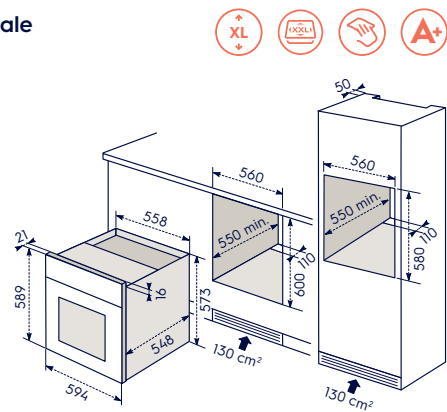
3 funzioni



Caratteristiche

- Forno con funzionamento a gas tradizionale
- InfiSpace®: vano cottura e teglia XL - 25% più grande
- **3 funzioni cottura**
- Grill elettrico
- Contaminuti
- Accensione elettronica
- Controporta liscia con vetri estraibili
- Cavità con smalto "Clear'n Clean"
- Ventilazione tangenziale di raffreddamento
- 1 leccarda - 1 griglia - 1 lamiera dolci - 1 girarrosto
- Sicurezza Sicurgas
- Classe energetica **A+**
- Maniglia finitura bronzo

Specifiche tecniche



Modello	Prezzo
FR 13 GG ghisa manopole fin. bronzo	696,00

Gas - Linea Quadro

F 13 GX



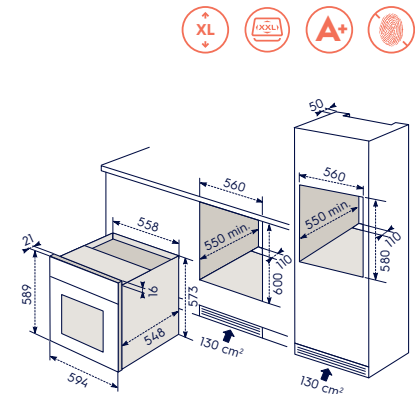
3 funzioni



Caratteristiche

- Forno con funzionamento a gas tradizionale
- InfiSpace®: vano cottura e teglia XL - 25% più grande
- **3 funzioni cottura**
- Grill elettrico
- Contaminuti
- Accensione elettronica
- Cavità con smalto "Clear'n Clean"
- Ventilazione tangenziale di raffreddamento
- 1 leccarda - 1 griglia - 1 lamiera dolci - 1 girarrosto
- Sicurezza Sicurgas
- Classe energetica **A+**

Specifiche tecniche



Modello	Prezzo
F 13 GX inox antimpronta	663,00
F 13 GN nero	663,00

Extralarge - Linea Quadro

FQ 945 XE



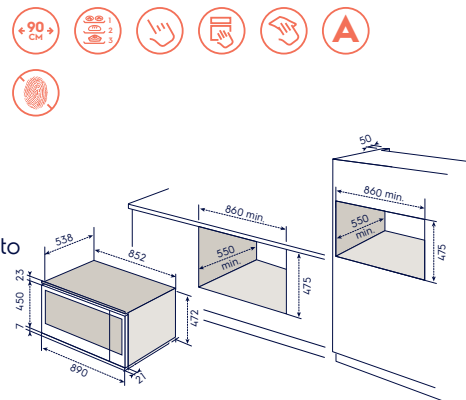
11 funzioni



Caratteristiche

- Forno Extralarge - 90 cm
- **11 funzioni cottura**
- Programmatore elettronico inizio-fine cottura Touch Control
- Orologio digitale
- **CoolDoor Plus** (3 vetri termoriflettenti)
- Controporta liscia con vetri estraibili
- Cavità con smalto "Clear'n Clean"
- Ventilazione tangenziale di raffreddamento
- Doppia luce interna
- Guide telescopiche
- 1 girarrosto - 1 leccarda - 1 griglia - 1 piastra pizza
- Classe energetica **A**

Specifiche tecniche



Modello	Prezzo
FQ 945 XE inox antimpronta	1.574,00

Compact Range - CombiSteam Deluxe

EVY 9847 AAX



22 funzioni cottura di cui: 6 funzioni speciali + riscaldamento rapido automatico

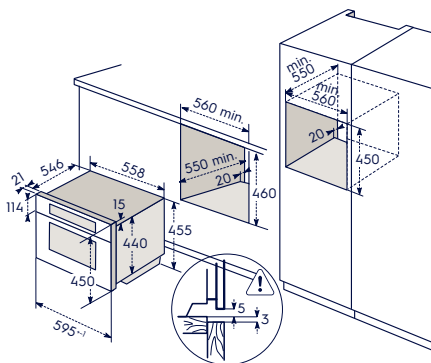


Disponibile come optional Set di 2 teglie dietetiche in acciaio per cucinare a vapore **GBS325**

Caratteristiche

- Forno multifunzione compatto **CombiSteam Deluxe**
- **InfiSpace®**: vano cottura e teglia XL - 25% più grande
- **22 funzioni**: 16 funzioni cottura tra cui **Pizza**;
- **3 a vapore**: 100%, 50%, 25% vapore;
- **6 speciali**: rigenerazione a vapore, lievitazione pasta, asciugatura, scaldapiatti, marmellate/conserven, scaldavivande
- Riscaldamento rapido automatico
- Volume 43 litri
- Programmatore elettronico Touch Control con display LCD
- **Ricettario VarioGuide**: più di 180 ricette preimpostate
- Programma MyFavourite
- **Termosonda FoodProbe**
- Funzione **Heat&Hold**: pronto da servire
- Funzione **Set+Go**: imposta e vai
- Funzione prolunga cottura
- **CoolDoor Xtra** (4 vetri termoriflettenti)
- Controporta liscia con vetri estraibili
- Cavità con smalto "Clear'n Clean"
- Ventilazione tangenziale di raffreddamento
- **2 cicli di pulizia a vapore + decalcificazione**
- **Luce alogena**
- Guide laterali **EasyEntry**

Specifiche tecniche

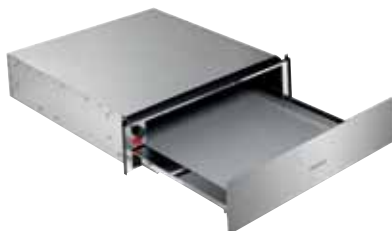


- 1 leccarda - 1 griglia - 1 lamiera dolci - 1 set teglia per cottura a vapore
- Sicurezza bambini
- Spegnimento automatico di sicurezza
- Chiusura porta **VelvetClosing®**
- Classe energetica **A+**
- Estetica **inox antimpronta**

Modello	Prezzo
EVY 9847 AAX inox antimpronta	1.285,00
GBS325	99,00

Cassetto scaldavivande

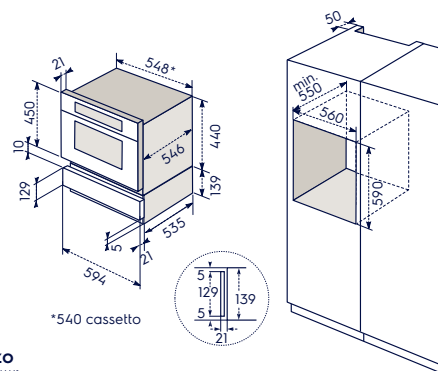
EED 14700 OX



Caratteristiche

- **Cassetto scaldavivande**
- **6 coperti**
- **4 funzioni**: scongelamento, lievitazione, scaldapiatti, scaldavivande
- Regolazione temperatura da **30 a 80 °C**
- Spia di funzionamento
- Altezza 14 cm
- Apertura Push/pull
- Guide telescopiche
- Estetica **inox antimpronta**

Specifiche tecniche



Modello	Prezzo
EED 14700 OX inox antimpronta	578,00

*nel caso in cui un compatto ed il cassetto vengano affiancati ad un forno da 60 o ad un'ulteriore combinazione compatto ed un cassetto

Compact Range - Inspiration Range

EYV 7800 AAX

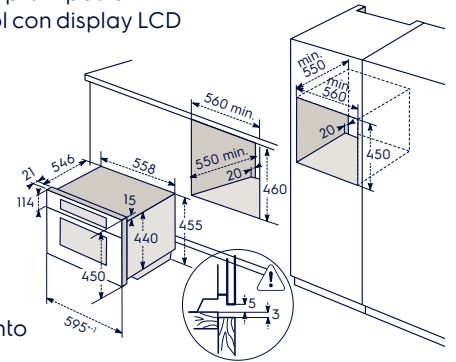


18 funzioni cottura di cui: 8 funzioni speciali + riscaldamento rapido automatico



Caratteristiche

- Forno multifunzione a microonde combinato con grill
- 18 funzioni cottura tra cui **Pizza 8 speciali**: pane, gratinato, lievitazione pasta, asciugatura, scaldapiatti, marmellate/ conserve, scaldavivande, scongelamento
- Riscaldamento rapido automatico
- **Cottura a microonde, a convezione, grill e combinata**
- Volume 43 litri
- Programmi di cottura e di scongelamento preimpostati
- Programmatore elettronico Touch Control con display LCD
- Potenza microonde 1000 W
- Potenza convezione 1900 W
- Potenza grill 1650 W
- **Ricettario** con 90 ricette preimpostate
- Programma MyFavourite
- Funzione **Heat&Hold**: pronto da servire
- Funzione **Set+Go**: imposta e vai
- Funzione prolunga cottura
- **CoolDoor Xtra** (4 vetri termoriflettenti)
- Cavità smaltata
- Ventilazione tangenziale di raffreddamento
- **Luce alogena**
- 1 lamiera dolci - 1 griglia
- Sicurezza bambini
- Segnalatore acustico di fine cottura
- Spegnimento automatico di sicurezza



Modello **Prezzo**
EYV 7800 AAX inox antimpronta **1.242,00**

Compact Range - Inspiration Range

EYV 6800 AAX

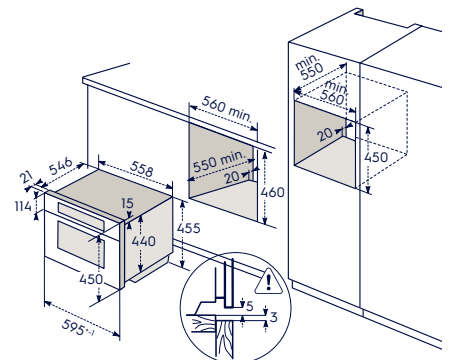


2 funzioni



Caratteristiche

- Forno a microonde con grill
- Volume 46 litri
- **Cottura a microonde e grill**
- Programmatore elettronico Touch Control con display LCD
- Programmi di cottura preimpostati
- Potenza microonde 1000 W
- Potenza grill 1900 W
- **Ricettario** con 28 ricette preimpostate
- Programma MyFavourite
- Funzione **Set+Go**: imposta e vai
- Funzione prolunga cottura
- **CoolDoor Xtra** (4 vetri termoriflettenti)
- Cavità smaltata
- Ventilazione tangenziale di raffreddamento
- **Luce interna**
- 1 griglia
- Sicurezza bambini
- Segnalatore acustico di fine cottura
- Spegnimento automatico di sicurezza



Modello **Prezzo**
EYV 6800 AAX inox antimpronta **1.189,00**

Compact Range - Inspiration Range

EYV 6610 AAX

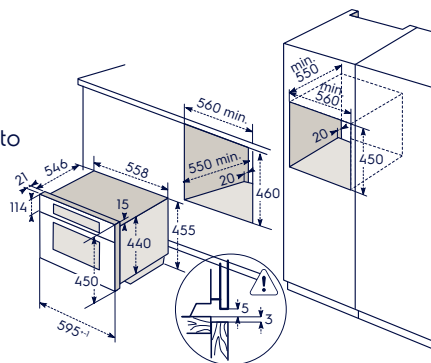


2 funzioni



Caratteristiche

- Forno a microonde con grill
- Volume 46 litri
- **Cottura a microonde e grill**
- Programmatore elettronico con display digitale
- Manopole push/pull
- Potenza microonde 1000 W
- Potenza grill 1900 W
- **CoolDoor Xtra** (4 vetri termoriflettenti)
- Cavit  smaltata
- Ventilazione tangenziale di raffreddamento
- 1 griglia
- Spegnimento automatico di sicurezza
- Sicurezza bambini



Modello

EYV 6610 AAX inox antimpronta

Prezzo

1.103,00

Compact Range - E-Motion® Handle - Quadro

FQM 465 ICXE



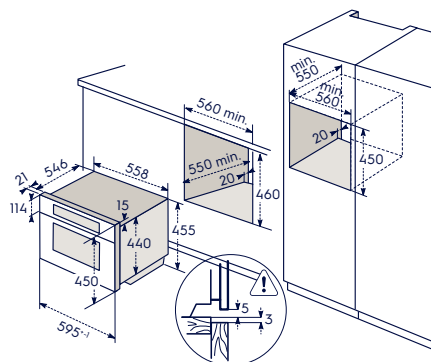
3 funzioni



Caratteristiche

- Forno a microonde con grill
- Volume 46 litri
- **Cottura a microonde, grill e combinata**
- Maniglia integrata push/push **E-Motion®**
- Programmatore elettronico Touch Control con display LCD
- Programmi di cottura preimpostati
- Programmi di scongelamento preimpostati
- Quick Start
- Potenza microonde 1000 W
- Potenza grill 1900 W
- **Ricettario** con 28 ricette preimpostate
- Programma MyFavourite
- Funzione **Prolunga cottura**
- **CoolDoor Plus** (3 vetri termoriflettenti)
- Cavit  smaltata
- Ventilazione tangenziale di raffreddamento
- 1 griglia
- Segnalatore acustico di fine cottura
- Spegnimento automatico di sicurezza
- Sicurezza bambini

Specifiche tecniche



Modello

FQM 465 ICXE inox antimpronta

Prezzo

1.221,00

Micro - Linea Quadro

EMS 26204 OX

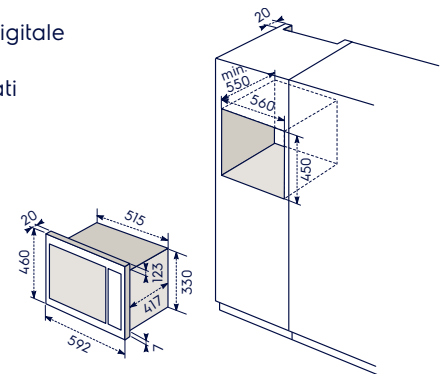


3 funzioni



Caratteristiche

- Forno a microonde con grill
- Volume 26 litri
- **Cottura a microonde, grill e combinata**
- Programmatore elettronico con display digitale
- Programmi di cottura preimpostati
- Programmi di scongelamento preimpostati
- Quick Start
- Potenza microonde 900 W
- Potenza grill 1000 W
- Piatto girevole (Ø 32,5 cm)
- Cavità smaltata
- 2 griglie
- Sicurezza bambini
- Segnalatore acustico di fine cottura
- Incernieramento porta a sinistra



Modello	Prezzo
EMS 26204 OX inox antimpronta	835,00

Micro - Linea Quadro

MQ 817 GXE

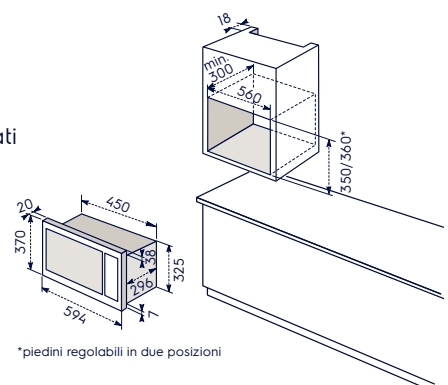


3 funzioni



Caratteristiche

- Forno a microonde con grill
- **Inserimento nel pensile**
- Volume 17 litri
- **Cottura a microonde, grill e combinata**
- Programmatore elettronico con display digitale
- Programmi di cottura preimpostati
- Programmi di scongelamento preimpostati
- Quick Start
- Potenza microonde 800 W
- Potenza grill 1000 W
- Piatto girevole (Ø 27 cm)
- Cavità smaltata
- 1 griglia
- Sicurezza bambini
- Segnalatore acustico di fine cottura
- Incernieramento porta a sinistra



*piedini regolabili in due posizioni

Modello	Prezzo
MQ 817 GXE inox antimpronta	814,00

Micro - Linea Quadro

MQ 926 GNE

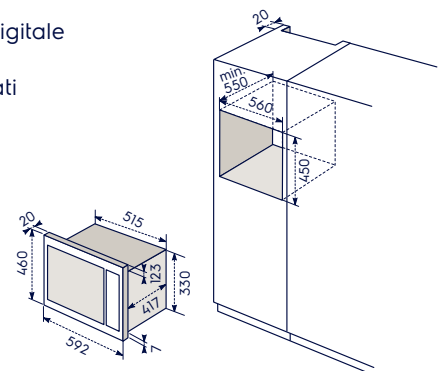


3 funzioni



Caratteristiche

- Forno a microonde con grill
- Volume 26 litri
- **Cottura a microonde, grill e combinata**
- Programmatore elettronico con display digitale
- Programmi di cottura preimpostati
- Programmi di scongelamento preimpostati
- Quick Start
- Potenza microonde 900 W
- Potenza grill 1000 W
- Piatto girevole (Ø 32,5 cm)
- Cavità smaltata
- 2 griglie
- Sicurezza bambini
- Segnalatore acustico di fine cottura
- Incernieramento porta a sinistra



Modello	Prezzo
MQ 926 GNE nero	770,00

Micro - Linea Quadro

MQC 325 GXE

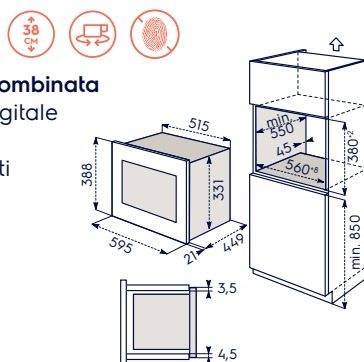


4 funzioni



Caratteristiche

- Forno a microonde con grill
- Volume 25 litri
- **Cottura a microonde, convezione, grill e combinata**
- Programmatore elettronico con display digitale
- Programmi di cottura preimpostati
- Programmi di scongelamento preimpostati
- Potenza microonde 900 W
- Potenza grill 1100 W
- Potenza convezione 2500 W
- Cavit  smaltata
- Piatto girevole (  31,5 cm)
- Segnalatore acustico di fine cottura
- Incernieramento porta a sinistra



Modello	Prezzo
MQC 325 GXE inox antimpronta	599,00

Micro - Linea Quadro

MO 325 GXE

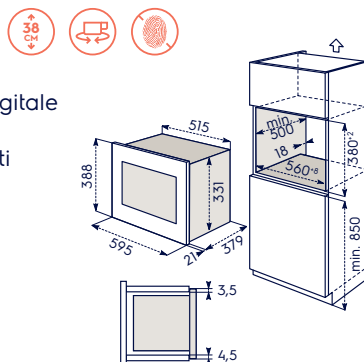


3 funzioni



Caratteristiche

- Forno a microonde con grill
- Volume 25 litri
- **Cottura a microonde, grill e combinata**
- Programmatore elettronico con display digitale
- Programmi di cottura preimpostati
- Programmi di scongelamento preimpostati
- Potenza microonde 900 W
- Potenza grill 1000 W
- Cavit  smaltata
- Piatto girevole (  31,5 cm)
- 1 griglia
- Segnalatore acustico di fine cottura
- Incernieramento porta a sinistra



Modello	Prezzo
MO 325 GXE inox antimpronta	536,00

Micro - Linea Quadro

MO 317 GXE

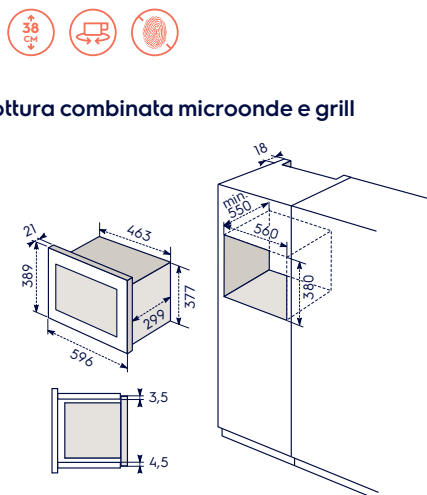


3 funzioni



Caratteristiche

- Forno a microonde con grill
- **Inserimento nel pensile**
- Volume 17 litri
- **Cottura a microonde, cottura con grill e cottura combinata microonde e grill**
- Contaminuti (fino a 35 min.)
- Potenza microonde 700 W
- Potenza grill 1000 W
- Piatto girevole (  24,5 cm)
- Segnalatore acustico di fine cottura
- Incernieramento porta a sinistra



Modello	Prezzo
MO 317 GXE inox antimpronta	396,00

Compact Range - Abbattitore

EAT 1 AX



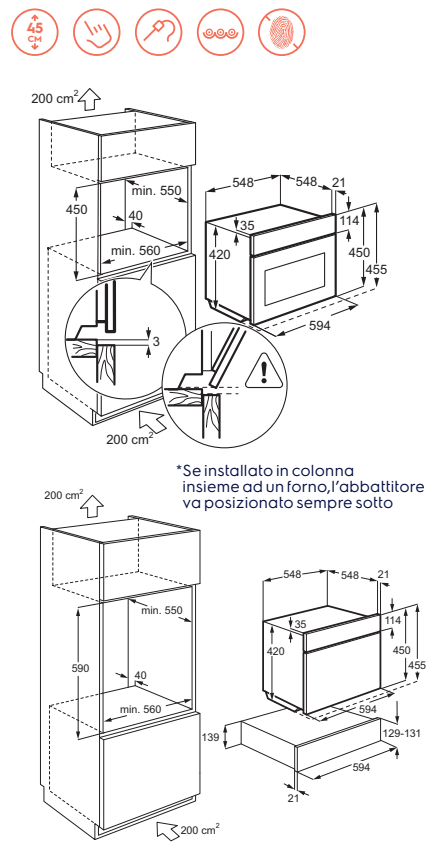
Disponibile come optional sacchetti sottovuoto per cottura fino a 120°C e conservazione fino a -40°C **E3OS1** Scopri di più nella sezione Accessori a fondo catalogo.

Speciale spugna per pulizia della cavità interna inclusa nel prodotto

Caratteristiche

- Abbattitore di temperatura **BlastChiller**
- Comandi elettronici retroilluminati
- **Termosonda** per misurazione al cuore della temperatura degli alimenti
- Temperatura interna cavità a prodotto acceso: selezionabile fino a -35°C
- Funzioni principali attivabili con l'utilizzo della termosonda o in base al peso dell'alimento:
 - Abbattimento delicato fino a 5°C al cuore dell'alimento
 - Abbattimento rapido fino a 3°C al cuore dell'alimento
 - Surgelazione fino a -18°C al cuore dell'alimento
- Programmi speciali per raffreddamento assistito: vino, lattine, bottiglie di plastica
- Programmi speciali per surgelazione assistita: frutta e verdura, sashimi/pesce crudo (sanificazione), gelato e dessert, cubetti di ghiaccio
- Capacità lorda 31 litri
- Capacità carico alimenti: 3 kg
- Funzione sbrinamento
- Funzione blocco tasti
- Controllo della temperatura
- Rilevazione elettronica puntuale della temperatura cavità e al cuore dell'alimento
- Contaminuti
- Dotazione: 2 griglie interne
- Camera professionale in acciaio inox

Specifiche tecniche



Modello	Prezzo
EAT 1 AX	3.900,00

Compact Inspiration R. - Macchina da Caffè

EBC 54524 AX



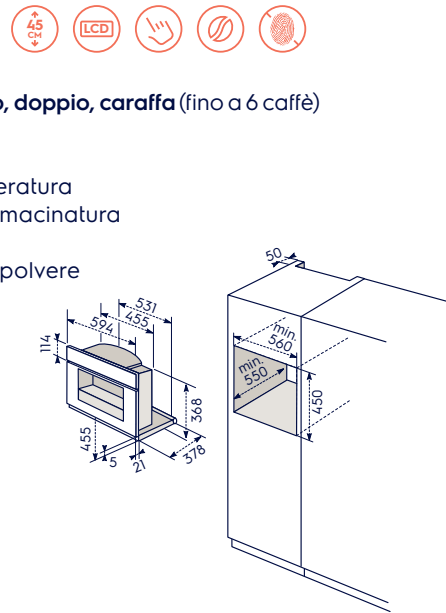
Erogazione



Caratteristiche

- **Macchina da caffè automatica**
- Programmatore elettronico Touch Control con **display LCD**
- Funzione Bricco: **erogazione caffè singolo, doppio, caraffa** (fino a 6 caffè)
- Cappuccinatore automatico
- Erogazione acqua calda
- Regolazione quantità caffè, acqua, temperatura
- **Funzione Aroma** - selezione del grado di macinatura
- **Auto Start**
- Alimentazione caffè in chicchi (200 g) o in polvere
- Serbatoio acqua 1,8 l
- Luce di cortesia a LED

Specifiche tecniche



Modello	Prezzo
EBC 54524 AX nero	2.035,00

Compact Inspiration Range - TV

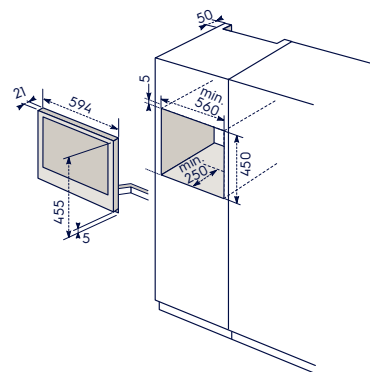
ETV 4500 AX



Caratteristiche

- **Televisore LED**
- TV da incasso **LED 22"**
- **Schermo orientabile**
- Formato schermo **16:9**
- Risoluzione video: 1920x1080 pixel Full HD
- Luminosità: 350 cd/m²
- Contrasto dinamico 3000:1
- Ingressi: DVD-player, DVB-T, SCART, VGA, PC Audio, USB (.mpg/.dat/.vob/.mkv/.rmvb/.ts/.trp/.tp/.avi/m4a-/.mp3/.jpg), Video, HDMI
- Digitale terrestre incorporato
- Telecomando

Specifiche tecniche



Modello	Prezzo
ETV 4500 AX inox antimpronta	1.853,00

Compact Inspiration R. - Cantina Vino

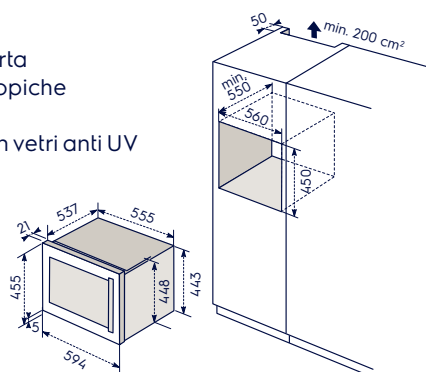
ERW 0670 A



Caratteristiche

- **Cantina vino**
- **Capacità totale 24 bottiglie**
- **Display LCD Touch Control**
- Controllo elettronico della temperatura
- Indicazione digitale della temperatura
- Temperatura regolabile da 5 a 20 °C
- Ventilazione interna, Illuminazione a **LED**
- Indicatore con allarme acustico porta aperta
- 3 ripiani removibili in legno su guide telescopiche
- Flessibilità di stivare grandi bottiglie
- Porta cornice acciaio inox antimpronta con vetri anti UV
- Incernieramento porta a sinistra
- Classe energetica **A+**

Specifiche tecniche



Modello	Prezzo
ERW 0670 A	1.328,00

Lampada scaldavivande

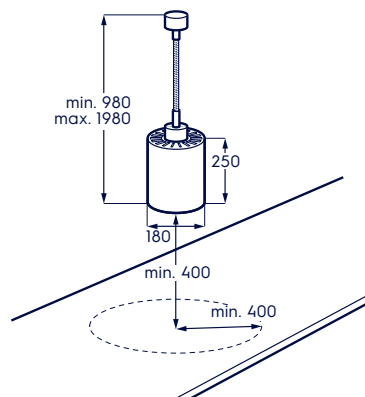
EWL 1A X



Caratteristiche

- **Lampada scaldavivande**
- Installazione a soffitto
- Cavo estensibile (min. 980 mm, max 1980 mm)
- Lampada a infrarossi (250 W)

Specifiche tecniche



Modello	Prezzo
EWL 1A X inox antimpronta	578,00

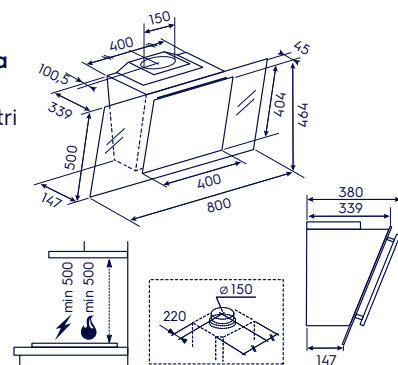
Verticale Arredo Window

EFF 80680 BX



Caratteristiche

- **Cappa verticale Arredo Window - 80 cm**
- **Portata massima aspirante 860 m³/h**
- **Aspirazione perimetrale**, 1 motore da 270 W
- Comandi **Touch Control**
- Regolazione motore a **5 velocità + 1 intensiva**
- **Motore Inverter**
- **3 filtri in metallo lavabili**, Spia saturazione filtri
- 2 Luci LED da 4 W
- Installabile in modalità filtrante/aspirante
- Classe energetica **A**



Modello	Prezzo
EFF 80680 BX inox	1.467,00
EFF62 filtro carbone	40,00
SUPERCHARCFI kit filtro carbone	200,00

Verticale Arredo

LFV 218 K



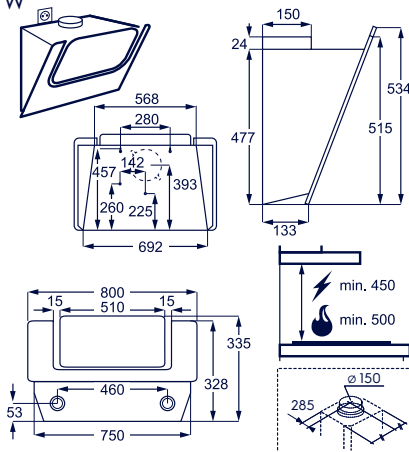
LFV 218 X



LFV 218 W

Caratteristiche

- **Cappa verticale Arredo - 80 cm**
- **Portata massima aspirante 647 m³/h**
- **Aspirazione perimetrale**, 1 motore da 250 W
- Regolazione motore a **3 velocità**
- **1 filtro in metallo lavabile**
- 2 luci LED da 2,5 W
- Installabile in modalità filtrante/aspirante
- Classe energetica **B**



Modello	Prezzo
LFV 218 K vetro nero	880,00
LFV 218 X inox	880,00
LFV 218 W vetro bianco	880,00
TYPE57 kit filtro carbone	35,00

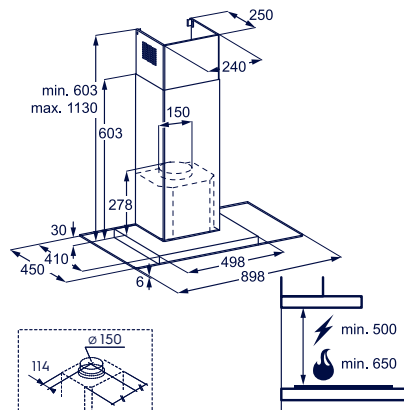
Camino Glass

LFL 219 X



Caratteristiche

- **Cappa camino Glass - 90 cm**
- **Portata massima aspirante 603 m³/h**, 1 motore da 250 W
- Regolazione motore a **3 velocità**
- **1 filtro in metallo lavabile**
- 2 luci LED da 2,5 W
- Installabile in modalità filtrante/aspirante
- Classe energetica **B**
- Estetica **inox e cristallo temprato**



Modello	Prezzo
LFL 219 X	490,00
TYPE15 kit filtro carbone	17,00
SUPCHARC-E kit filtro carbone	175,00

Camino

LFC 419 X

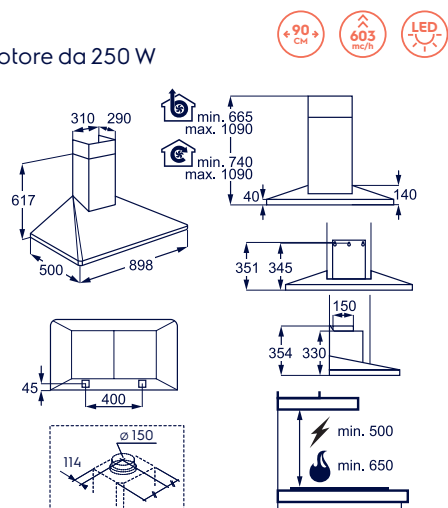


Caratteristiche

- **Cappa camino - 90 cm**
- **Portata massima aspirante 603 m³/h**, 1 motore da 250 W
- Regolazione motore a **3 velocità**
- **2 filtri in metallo lavabili**
- 2 luci LED da 2,5 W
- Installabile in modalità filtrante/aspirante
- Classe energetica **B**

Modello	Prezzo
LFC 419 X inox	430,00
TYPE15 kit filtro carbone	17,00
TYPE20 kit filtro carbone	40,00
SUPCHARC-E kit filtro carbone	175,00

Specifiche tecniche



Camino Future

EFB 90460 OX

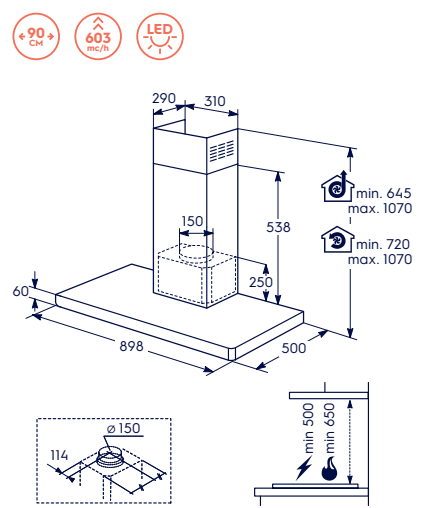


Caratteristiche

- **Cappa camino Future - 90 cm**
- **Portata massima aspirante 603 m³/h**
- 1 motore da 255 W
- Regolazione motore a **3 velocità**
- **2 filtri in metallo lavabili**
- 2 lampade LED da 2,5 W
- Installabile in modalità filtrante/aspirante
- Classe energetica **B**

Modello	Prezzo
EFB 90460 OX inox	428,00
TYPE15 kit filtro carbone	17,00
SUPCHARC-E kit filtro carbone	175,00

Specifiche tecniche



Camino Future

EFB 60460 OX

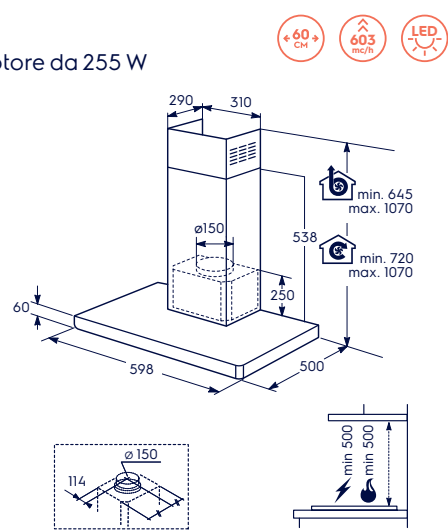


Caratteristiche

- **Cappa camino Future - 60 cm**
- **Portata massima aspirante 603 m³/h**, 1 motore da 255 W
- Regolazione motore a **3 velocità**
- **1 filtro in metallo lavabile**
- 2 lampade LED da 2,5 W
- Installabile in modalità filtrante/aspirante
- Classe energetica **B**

Modello	Prezzo
EFB 60460 OX inox	402,00
TYPE15 kit filtro carbone	17,00
SUPCHARC-E kit filtro carbone	175,00

Specifiche tecniche



Camino

LFC 319 X

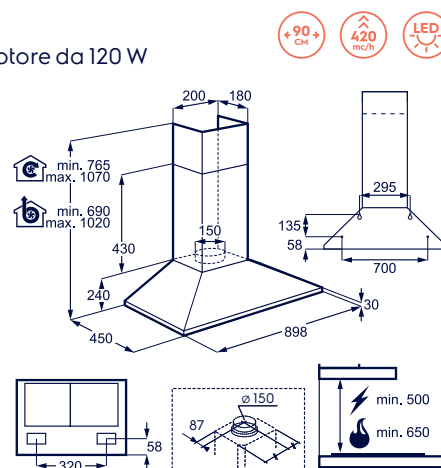


Caratteristiche

- **Cappa camino – 90 cm**
- **Portata massima aspirante 420 m³/h**, 1 motore da 120 W
- Regolazione motore a **3 velocità**
- **3 filtri in metallo lavabili**
- 2 Luci LED da 4 W
- Installabile in modalità filtrante/aspirante
- Classe energetica **D**

Modello	Prezzo
LFC 319 X inox	245,00
ECFBLL01 kit filtro carbone	150,00
ECFB02 kit filtro carbone	25,00

Specifiche tecniche



Camino

LFC 316 X

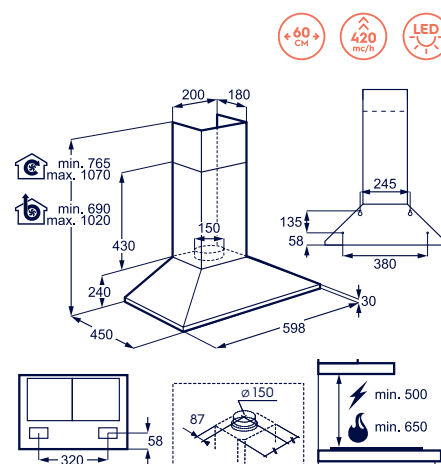


Caratteristiche

- **Cappa camino – 60 cm**
- **Portata massima aspirante 420 m³/h**
- 1 motore da 120 W
- Regolazione motore a **3 velocità**
- **2 filtri in metallo lavabili**
- 2 Luci LED da 4 W
- Installabile in modalità filtrante/aspirante
- Classe energetica **D**

Modello	Prezzo
LFC 316 X inox	210,00
ECFBLL01 kit filtro carbone	150,00
ECFB02 kit filtro carbone	25,00

Specifiche tecniche



Integrata totale Sklok

LFP 519 X

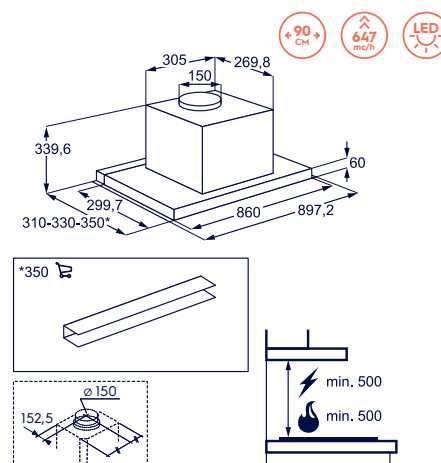


Caratteristiche

- **Cappa integrata totale Sklok – 90 cm**
- **Portata massima aspirante 647 m³/h**
- 1 motore da 250 W
- Regolazione motore a **3 velocità**
- **2 filtri in metallo lavabili**
- 2 luci LED da 2,5 W
- Installabile in modalità filtrante/aspirante
- Classe energetica **B**

Modello	Prezzo
LFP 519 X inox	500,00
TYPE57 kit filtro carbone	35,00

Specifiche tecniche



Integrata totale Sklok

LFP 516 X

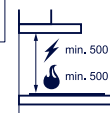
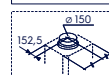
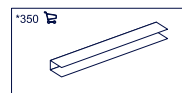
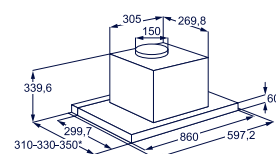


Caratteristiche

- Cappa integrata totale Sklok – 60 cm
- Portata massima aspirante 647 m³/h
- 1 motore da 250 W
- Regolazione motore a 3 velocità
- 1 filtro in metallo lavabili
- 2 luci LED da 2,5 W
- Installabile in modalità filtrante/aspirante
- Classe energetica B

Modello	Prezzo
LFP 516 X inox	465,00
TYPE57 kit filtro carbone	35,00

Specifiche tecniche



Integrata totale Sklok

LFP 319 X



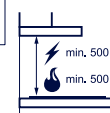
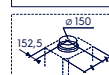
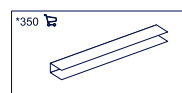
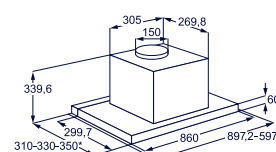
Caratteristiche

- Cappa integrata totale Sklok – 90 cm
- Portata massima aspirante 384 m³/h
- 1 motore da 140 W
- Regolazione motore a 3 velocità
- 2 filtri in metallo lavabile
- 2 luci LED da 2,5 W
- Installabile in modalità filtrante/aspirante
- Classe energetica D

LFP 316 X 1 filtro in metallo lavabile – 60 cm

Modello	Prezzo
LFP 319 X inox da 90 cm	410,00
LFP 316 X inox da 60 cm	380,00
TYPE47 kit filtro carbone	51,00

Specifiche tecniche



Integrata totale Sklok

EFP 116 X



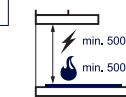
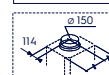
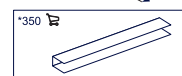
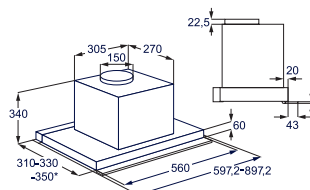
Caratteristiche

- Cappa Integrata totale Sklok – 60 cm
- Portata massima aspirante 384 m³/h
- 1 motore da 140 W
- Regolazione motore a 3 velocità
- 1 filtro in metallo lavabile
- 2 Luci LED da 2,5 W
- Installabile in modalità filtrante/aspirante
- Classe energetica D

EFP 119 X 2 filtri in metallo lavabili-90cm

Modello	Prezzo
EFP 116 X inox da 60 cm	280,00
EFP 119 X inox da 90 cm	310,00
TYPE47 kit filtro carbone	51,00

Specifiche tecniche



Frontalino estraibile

LFP 316 S

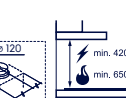
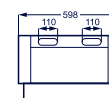
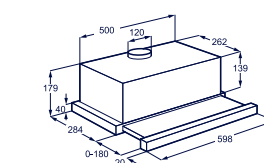


Caratteristiche

- Cappa frontalino estraibile – 60 cm
- Portata massima aspirante 370 m³/h
- 1 motore da 125 W
- Regolazione motore a 3 velocità
- 2 filtri in metallo lavabili
- 2 Luci LED da 4 W
- Installabile in modalità filtrante/aspirante
- Classe energetica C

Modello	Prezzo
LFP 316 S inox	200,00
ECFB03 kit filtro carbone	25,00

Specifiche tecniche



Estraibile

LFE 129 K



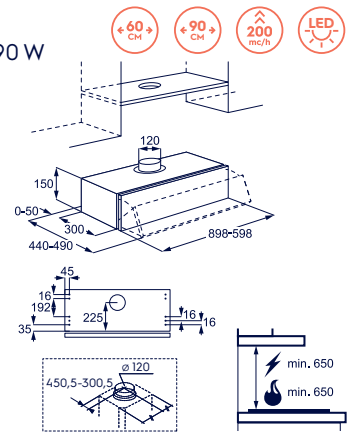
Caratteristiche

- **Cappa integrata estraibile – 90 cm**
- **Portata massima aspirante 200 m³/h**, 1 motore da 190 W
- **Regolazione motore a 3 velocità**
- **2 filtri in metallo lavabili**, 2 luci LED da 4 W
- Installabile in modalità filtrante/aspirante
- Classe energetica **E**

LFE 126 K Portata massima aspirante 290 m³/h
1 filtro in metallo lavabile-60 cm

Modello	Prezzo
LFE 129 K nera da 90 cm	135,00
LFE 126 K nera da 60 cm	120,00
EFF57 kit filtro carbone	17,00

Specifiche tecniche

Gruppo incasso con H²H

EFG 90563 OX

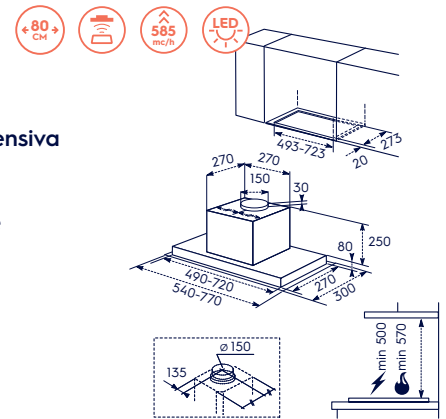


Caratteristiche

- **Cappa gruppo incasso – 80 cm**
- **Connessione Hob²Hood**
- **Portata massima aspirante 585 m³/h**
- 1 motore da 250 W
- **Regolazione motore a 3 velocità + 1 intensiva**
- **2 filtri in metallo lavabili**
- 2 lampade LED da 2,2 W
- Installabile in modalità filtrante/aspirante
- Classe energetica **C**

Modello	Prezzo
EFG 90563 OX inox da 80 cm	751,00
EFG 60563 OX inox da 56 cm	720,00
EFF72 kit filtro carbone	30,00

Specifiche tecniche



Gruppo incasso

LFG 317 X



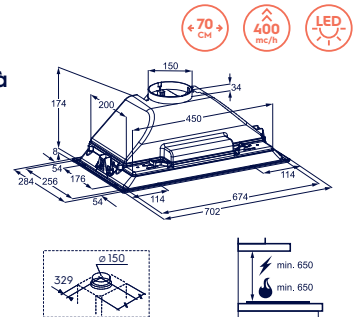
Caratteristiche

- **Cappa gruppo incasso – 70 cm**
- **Portata massima aspirante 400 m³/h**
- 1 motore da 140 W, **Regolazione motore a 3 velocità**
- **2 filtri in metallo lavabili**, 2 Luci LED da 4 W
- Installabile in modalità filtrante/aspirante
- Classe energetica **D**

EFG 317 S Portata massima aspirante 270 m³/h
1 motore da 125 W-70 cm

Modello	Prezzo
LFG 317 X inox da 70 cm	165,00
EFG 317 S grigio da 70 cm	100,00
EFF75 kit filtro carbone	24,00

Specifiche tecniche



Gruppo incasso

LFG 315 X



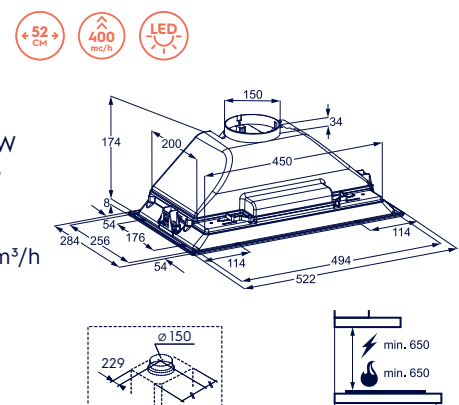
Caratteristiche

- **Cappa gruppo incasso – 52 cm**
- **Portata massima aspirante 400 m³/h**
- 1 motore da 140 W
- **Regolazione motore a 3 velocità**
- **2 filtri in metallo lavabili**, -2 Luci LED da 4 W
- Installabile in modalità filtrante/aspirante
- Classe energetica **D**

EFG 315 S Portata massima aspirante 270 m³/h
1 motore da 125 W-52 cm

Modello	Prezzo
LFG 315 X inox 52 cm	155,00
EFG 315 S grigio 52 cm	100,00
EFF75 kit filtro carbone	24,00

Specifiche tecniche



TimeManager®

LI 1470 E

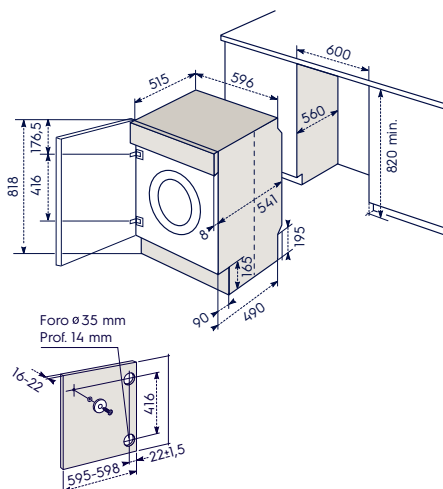


Caratteristiche

- Lavatrice a scomparsa totale
- Maxi oblò
- Capacità di carico 7 kg
- Centrifuga 1400 giri/min
- TimeManager®
- Display LCD
- Regolazione centrifuga: 1400 - 900 - 700 - 500 giri/min; esclusione centrifuga
- AutoSense: auto-riduzione dei consumi proporzionale al carico
- Programmi speciali: Mix 20 °C - Seta - Lana Woolmark - Lavaggio solo a mano
- Opzioni: extra risciacquo - stiro facile
- Partenza ritardata fino a 20 ore
- Sicurezze: tubo di carico con Aquastop - antitribocco - antisurriscaldamento
- Sistema antispreco detersivo
- Sistema antivibrazioni
- Vasca in Carboran
- Filtro accessibile
- Classe di efficienza energetica A++
- Classe di efficienza di centrifuga B

Disponibile come optional pedana per arrivare a 87 cm
PD11/2 (H x L x P 50 x 595 x 400 mm)

Specifiche tecniche



Modello	Prezzo
LI 1470 E	986,00
PD11/2	140,00

Lavatrice TimeManager®

LI 1270 E

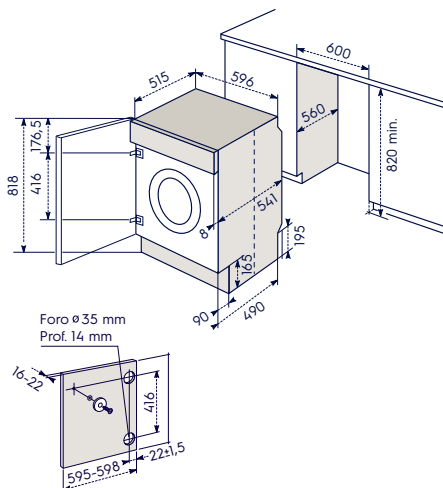


Caratteristiche

- Lavatrice a scomparsa totale
- Maxi oblò
- Capacità di carico 7 kg
- Centrifuga 1200 giri/min
- TimeManager®
- Display LCD
- Regolazione centrifuga: 1200 - 900 - 700 - 500 giri/min; esclusione centrifuga
- AutoSense: auto-riduzione dei consumi proporzionale al carico
- Programmi speciali: Mix 20 °C - Seta - Lana Woolmark - Lavaggio solo a mano
- Opzioni: extra risciacquo - stiro facile
- Partenza ritardata fino a 20 ore
- Sicurezze: tubo di carico con Aquastop - antitribocco - antisurriscaldamento
- Sistema antispreco detersivo
- Sistema antivibrazioni
- Vasca in Carboran
- Filtro accessibile
- Classe di efficienza energetica A++
- Classe di efficienza di centrifuga B

Disponibile come optional pedana per arrivare a 87 cm
PD11/2 (H x L x P 50 x 595 x 400 mm)

Specifiche tecniche



Modello	Prezzo
LI 1270 E	892,00
PD11/2	140,00

Lavatrice Classe A++

LI 1070 E

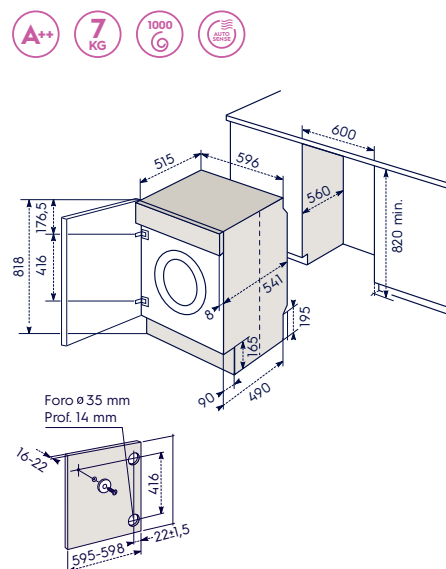


Caratteristiche

- **Lavatrice a scomparsa totale**
- Maxi oblo
- Capacità di carico **7 kg**
- Centrifuga **1000 giri/min**
- Regolazione centrifuga: 1000 - 800 - 500 giri/min; esclusione centrifuga; anti piega
- **AutoSense**: auto-riduzione dei consumi proporzionale al carico
- Programmi speciali: Lana Woolmark - Lavaggio a mano
- Opzioni: Prelavaggio - Quotidiano - Breve - Extra risciacquo
- Partenza ritardata 3, 6, 9 ore
- Sicurezze: antitrabocco - antisurriscaldamento
- Sistema antispreco detersivo
- Sistema antivibrazioni
- Vasca in Carboran
- Filtro accessibile
- Classe di efficienza energetica **A++**
- Classe di efficienza di centrifuga **C**

Disponibile come optional pedana per arrivare a 87 cm
PD11/2 (H x L x P 50 x 595 x 400 mm)

Specifiche tecniche



Modello	Prezzo
LI 1070 E	848,00
PD11/2	140,00

Lavasciuga TimeManager®

LAI 1470 E



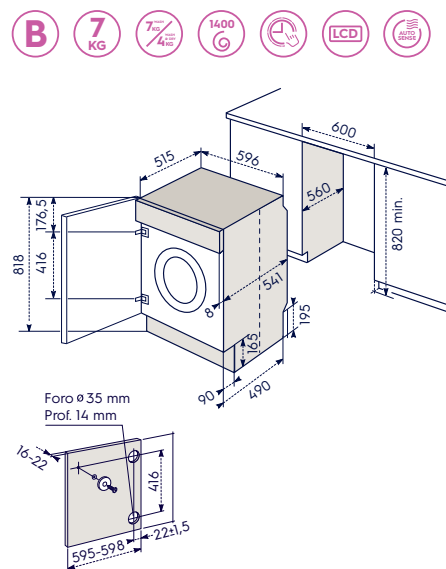
Caratteristiche

- **Lavasciuga a scomparsa totale**
- Capacità di lavaggio **7 kg**
- Capacità di asciugatura **4 kg**
- Centrifuga **1400 giri/min**
- **TimeManager®**
- Display LCD
- Regolazione centrifuga: 1400 - 900 - 700 giri/min; esclusione centrifuga; anti piega
- **AutoSense**: auto-riduzione dei consumi proporzionale al carico
- Funzione non-stop lava e asciuga 4+4 kg
- Programmi speciali di lavaggio: Lana, Seta, Lavabili solo a mano, Stiro facile
- Programmi di asciugatura: Cotone, Sintetici
- Programmazione partenza fino a 20 ore
- Sicurezze: tubo di carico con Aquastop - antitrabocco - antisurriscaldamento
- Filtro accessibile
- Classe di efficienza energetica **B**
- Piedini livellatori

Disponibile come optional pedana per arrivare a 87 cm
PD11/2 (H x L x P 50 x 595 x 400 mm)

Da Settembre 2018, questo modello verrà sostituito dalla lavasciuga PerfectCare **EW7W474BI**

Specifiche tecniche



Modello	Prezzo
LAI 1470 E	1.146,00
PD11/2	140,00

ComfortLift® - Integrata totale

TT 2005 CL



7 programmi



Opzioni

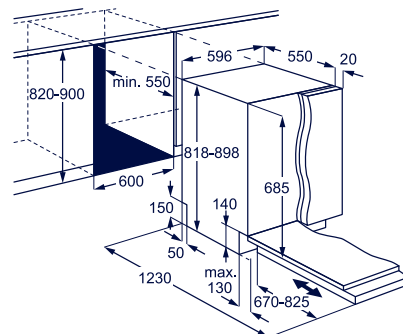


reddot award 2017
best of the best

Caratteristiche

- Integrata totale - 60 cm
- **Vasca XXL con 13 coperti**
- Classe di efficienza energetica **A+++**
- Silenziosità **44 dB(A)** re 1 pW
- **Motore Inverter**
- **Tecnologia AirDry** (apertura automatica della porta a fine ciclo)
- **Beam on floor**: indicatore luminoso di fine programma a due colori
- **7 programmi**: AutoFlex 45-70°C, FlexiWash®, Intensivo 70°C, Rapido 30 min. 60°C, Cristalli 45°C, Eco 50°C, Ammollo
- **3 opzioni**: TimeManager®, XtraDry, Programma MyFavourite
- Partenza ritardata da 1 a 24 ore
- Cruscotto **inox** con display LED e comandi push
- **Cesti flessibili RealLife® con sistema di sollevamento facilitato ComfortLift®**:
 - superiore a doppia fila di piatti regolabile in altezza anche a pieno carico
 - inferiore con settori reclinabili
 - speciali supporti per bicchieri più stabili e protetti **SoftGrip** e **SoftSpikes**®
- **Vassoio portaposate removibile**
- **Mulinello Satellitare**
- Sistema di sicurezza integrato Aqualock
- Mezzo carico automatico
- Sensore torbidità dell'acqua

Specifiche tecniche



- Energy smart (autoriduzione dei consumi)
- **Gestione allacciamento acqua calda** (risparmio energia fino al 35%)
- **AutoOff** (spegnimento automatico)
- Avvisatore acustico di fine ciclo
- **Sistema di filtri autopulenti** a 4 livelli
- **Cerniere autobilancianti sliding con sistema PerfectFit** per ante lunghe
- **Altezza minima zoccolo 0 cm**

Modello	Prezzo
TT 2005 CL	1.390,00

RealLife® - Integrata totale

TT 3005 R5



7 programmi



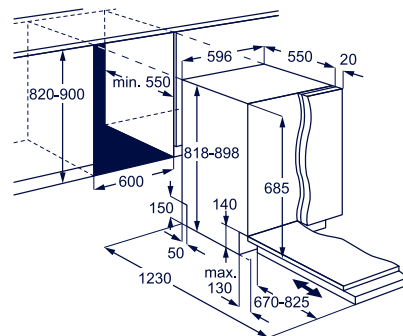
Opzioni



Caratteristiche

- Integrata totale - 60 cm
- **Vasca XXL con 15 coperti**
- Classe di efficienza energetica **A+++**
- Silenziosità **39 dB(A)** re 1 pW
- **Motore Inverter**
- **Tecnologia AirDry** (apertura automatica della porta a fine ciclo)
- **Tecnologia TimeBeam®** (proiezione sul pavimento delle informazioni di lavaggio)
- **7 programmi**: AutoFlex 45-70°C, FlexiWash®, Intensivo 70°C, Rapido 30 min. 60°C, Cristalli 45°C, Eco 50°C, Ammollo
- **3 opzioni**: TimeManager®, XtraDry, Programma MyFavourite
- Partenza ritardata da 1 a 24 ore
- Cruscotto **inox** con display LCD multifunzione
- **Cesti flessibili RealLife®**:
 - superiore a doppia fila di piatti regolabile in altezza anche a pieno carico
 - inferiore con settori reclinabili
 - speciali supporti per bicchieri più stabili e protetti **SoftGrip** e **SoftSpikes**®
- **Vassoio portaposate removibile**
- **Mulinello Satellitare**
- Sistema di sicurezza integrato Aqualock
- Mezzo carico automatico
- Sensore torbidità dell'acqua

Specifiche tecniche



- Energy smart (autoriduzione dei consumi)
- **Gestione allacciamento acqua calda** (risparmio energia fino al 35%)
- **AutoOff** (spegnimento automatico)
- Avvisatore acustico di fine ciclo
- **Sistema di filtri autopulenti** a 4 livelli
- **Cerniere autobilancianti sliding con sistema PerfectFit** per ante lunghe
- **Altezza minima zoccolo 0 cm**

Modello	Prezzo
TT 3005 R5	1.390,00

RealLife® - Integrata totale

TT 2015 R5



7 programmi



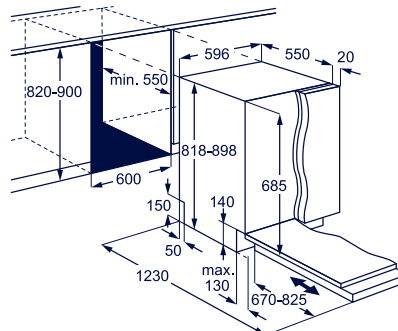
Opzioni



Caratteristiche

- Integrata totale - 60 cm
- **Vasca XXL con 15 coperti**
- Classe di efficienza energetica **A+++**
- Silenziosità **42 dB(A)** re 1 pW
- **Motore Inverter**
- **Tecnologia AirDry** (apertura automatica della porta a fine ciclo)
- **Tecnologia TimeBeam®** (proiezione sul pavimento delle informazioni di lavaggio)
- **7 programmi:** AutoFlex 45-70°C, FlexiWash®, Intensivo 70°C, Rapido 30 min. 60°C, Cristalli 45°C, Eco 50°C, Ammollo
- **3 opzioni:** TimeManager®, XtraDry, Programma MyFavourite
- Partenza ritardata da 1 a 24 ore
- Cruscotto **inox** con display LED e comandi SoftTouch
- **Cesti flessibili RealLife®:**
 - superiore a doppia fila di piatti regolabile in altezza anche a pieno carico
 - inferiore con settori reclinabili
 - speciali supporti per bicchieri più stabili e protetti **SoftGrip** e **SoftSpikes®**
- **Vassoio portaposate removibile**
- **Mulinello Satellitare**
- Sistema di sicurezza integrato Aqualock
- Mezzo carico automatico
- Sensore torbidità dell'acqua

Specifiche tecniche



- Energy smart (autoriduzione dei consumi)
- **Gestione allacciamento acqua calda** (risparmio energia fino al 35%)
- **AutoOff** (spegnimento automatico)
- Avvisatore acustico di fine ciclo
- **Sistema di filtri autopulenti** a 4 livelli
- **Cerniere autobilancianti sliding** con sistema PerfectFit per ante lunghe
- **Altezza minima zoccolo 0 cm**

Modello	Prezzo
TT 2015 R5	1.330,00

RealLife® - Integrata totale

TT 2005 R3



7 programmi



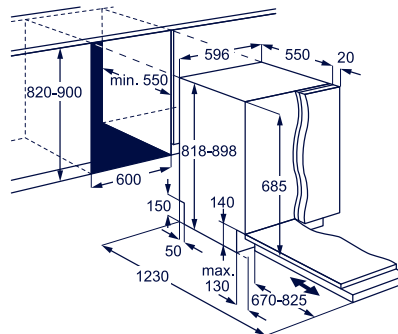
Opzioni



Caratteristiche

- Integrata totale - 60 cm
- **Vasca XXL con 13 coperti**
- Classe di efficienza energetica **A+++**
- Silenziosità **42 dB(A)** re 1 pW
- **Motore Inverter**
- **Tecnologia AirDry** (apertura automatica della porta a fine ciclo)
- **Tecnologia TimeBeam®** (proiezione sul pavimento delle informazioni di lavaggio)
- **7 programmi:** AutoFlex 45-70°C, FlexiWash®, Intensivo 70°C, Rapido 30 min. 60°C, Cristalli 45°C, Eco 50°C, Ammollo
- **3 opzioni:** TimeManager®, XtraDry, Programma MyFavourite
- Partenza ritardata da 1 a 24 ore
- Cruscotto **inox** con display LED e comandi SoftTouch
- **Cesti flessibili RealLife®:**
 - superiore a doppia fila di piatti regolabile in altezza anche a pieno carico
 - inferiore con settori reclinabili
 - speciali supporti per bicchieri più stabili e protetti **SoftGrip** e **SoftSpikes®**
- **Mulinello Satellitare**
- Sistema di sicurezza integrato Aqualock
- Mezzo carico automatico
- Sensore torbidità dell'acqua
- Energy smart (autoriduzione dei consumi)

Specifiche tecniche



- **Gestione allacciamento acqua calda** (risparmio energia fino al 35%)
- **AutoOff** (spegnimento automatico)
- Avvisatore acustico di fine ciclo
- **Sistema di filtri autopulenti** a 4 livelli
- **Cerniere autobilancianti sliding** con sistema PerfectFit per ante lunghe
- **Altezza minima zoccolo 0 cm**

Modello	Prezzo
TT 2005 R3	1.264,00

RealLife® - Integrata totale

TT 1014 R5



7 programmi



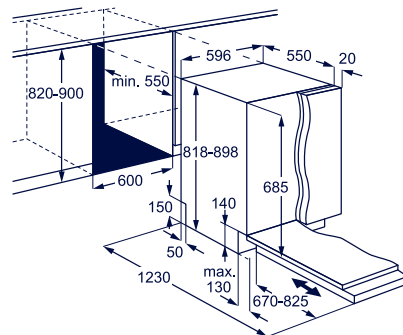
Opzioni



Caratteristiche

- Integrata totale - 60 cm
- **Vasca XXL con 15 coperti**
- Classe di efficienza energetica **A+++**
- Silenziosità **44 dB(A)** re 1 pW
- **Motore Inverter**
- **Tecnologia AirDry** (apertura automatica della porta a fine ciclo)
- **Beam on floor:** indicatore luminoso di fine programma a due colori
- **7 programmi:** AutoFlex 45-70°C, FlexiWash®, Intensivo 70°C, Rapido 30 min. 60°C, Cristalli 45°C, Eco 50°C, Ammollo
- **3 opzioni:** TimeManager®, XtraDry, Programma MyFavourite
- Partenza ritardata da 1 a 24 ore
- Cruscotto **inox** con display LED e comandi push
- **Cesti flessibili RealLife®:**
 - superiore a doppia fila di piatti regolabile in altezza anche a pieno carico
 - inferiore con settori reclinabili
 - speciali supporti per bicchieri più stabili e protetti **SoftGrip** e **SoftSpikes®**
- **Vassoio portaposate removibile**
- **Mulinello Satellitare**
- Sistema di sicurezza integrato Aqualock
- Mezzo carico automatico
- Sensore torbidità dell'acqua

Specifiche tecniche



- Energy smart (autoriduzione dei consumi)
- **Gestione allacciamento acqua calda** (risparmio energia fino al 35%)
- **AutoOff** (spegnimento automatico)
- Avvisatore acustico di fine ciclo
- **Sistema di filtri autopulenti** a 4 livelli
- **Cerniere autobilancianti sliding con sistema PerfectFit per ante lunghe**
- **Altezza minima zoccolo 0 cm**

Modello	Prezzo
TT 1014 R5	1.167,00

RealLife® - Integrata totale

TT 1004 R3



7 programmi



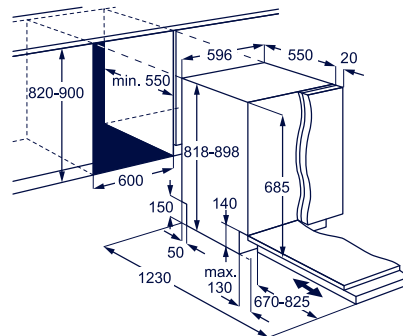
Opzioni



Caratteristiche

- Integrata totale - 60 cm
- **Vasca XXL con 13 coperti**
- Classe di efficienza energetica **A+++**
- Silenziosità **44 dB(A)** re 1 pW
- **Motore Inverter**
- **Tecnologia AirDry** (apertura automatica della porta a fine ciclo)
- **Beam on floor:** indicatore luminoso di fine programma a due colori
- **7 programmi:** AutoFlex 45-70°C, FlexiWash®, Intensivo 70°C, Rapido 30 min. 60°C, Cristalli 45°C, Eco 50°C, Ammollo
- **3 opzioni:** TimeManager®, XtraDry, Programma MyFavourite
- Partenza ritardata da 1 a 24 ore
- Cruscotto **inox** con display LED e comandi push
- **Cesti flessibili RealLife®:**
 - superiore a doppia fila di piatti regolabile in altezza anche a pieno carico
 - inferiore con settori reclinabili
 - speciali supporti per bicchieri più stabili e protetti **SoftGrip** e **SoftSpikes®**
- **Mulinello Satellitare**
- Sistema di sicurezza integrato Aqualock
- Mezzo carico automatico
- Sensore torbidità dell'acqua

Specifiche tecniche



- Energy smart (autoriduzione dei consumi)
- **Gestione allacciamento acqua calda** (risparmio energia fino al 35%)
- **AutoOff** (spegnimento automatico)
- Avvisatore acustico di fine ciclo
- **Sistema di filtri autopulenti** a 4 livelli
- **Cerniere autobilancianti sliding con sistema PerfectFit per ante lunghe**
- **Altezza minima zoccolo 0 cm**

Modello	Prezzo
TT 1004 R3	1.100,00

RealLife® - Integrata totale

TT 914 R5



7 programmi



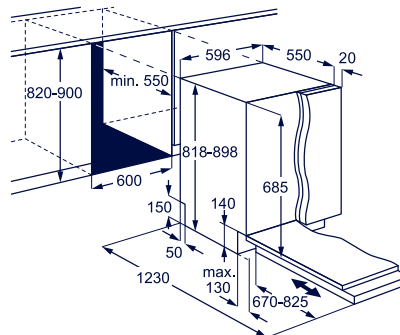
Opzioni



Caratteristiche

- Integrata totale – 60 cm
- **Vasca XXL con 15 coperti**
- Classe di efficienza energetica **A++**
- Silenziosità **44 dB(A)** re 1 pW
- **Motore Inverter**
- **Tecnologia AirDry** (apertura automatica della porta a fine ciclo)
- **Beam on floor**: indicatore luminoso di fine programma a due colori
- **7 programmi**: AutoFlex 45-70°C, FlexiWash®, Intensivo 70°C, Rapido 30 min. 60°C, Cristalli 45°C, Eco 50°C, Ammollo
- **3 opzioni**: TimeManager®, XtraDry, Programma MyFavourite
- Partenza ritardata da 1 a 24 ore
- Cruscotto **inox** con display LED e comandi push
- **Cesti flessibili RealLife®**:
 - superiore a doppia fila di piatti regolabile in altezza anche a pieno carico
 - inferiore con settori reclinabili
 - speciali supporti per bicchieri più stabili e protetti **SoftGrip** e **SoftSpikes®**
- **Vassoio portaposate removibile**
- **Mulinello Satellitare**
- Sistema di sicurezza integrato Aqualock
- Mezzo carico automatico
- Sensore torbidità dell'acqua

Specifiche tecniche



- Energy smart (autoriduzione dei consumi)
- **Gestione allacciamento acqua calda** (risparmio energia fino al 35%)
- **AutoOff** (spegnimento automatico)
- Avvisatore acustico di fine ciclo
- **Sistema di filtri autopulenti** a 4 livelli
- **Cerniere autobilancianti sliding con sistema PerfectFit per ante lunghe**
- **Altezza minima zoccolo 0 cm**
- Cruscotto **inox**

Modello	Prezzo
TT 914 R5	1.130,00

RealLife® - Integrata totale

TT 904 R3



7 programmi



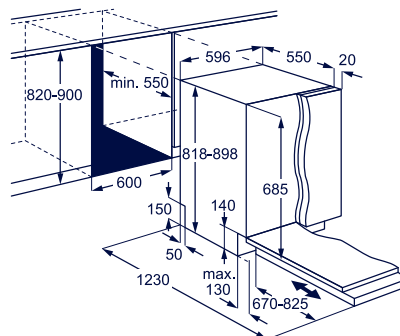
Opzioni



Caratteristiche

- Integrata totale – 60 cm
- **Vasca XXL con 13 coperti**
- Classe di efficienza energetica **A++**
- Silenziosità **44 dB(A)** re 1 pW
- **Motore Inverter**
- **Tecnologia AirDry** (apertura automatica della porta a fine ciclo)
- **Beam on floor**: indicatore luminoso di fine programma a due colori
- **7 programmi**: AutoFlex 45-70°C, FlexiWash®, Intensivo 70°C, Rapido 30 min. 60°C, Cristalli 45°C, Eco 50°C, Ammollo
- **3 opzioni**: TimeManager®, XtraDry, Programma MyFavourite
- Partenza ritardata da 1 a 24 ore
- Cruscotto **inox** con display LED e comandi push
- **Cesti flessibili RealLife®**:
 - superiore a doppia fila di piatti regolabile in altezza anche a pieno carico
 - inferiore con settori reclinabili
 - speciali supporti per bicchieri più stabili e protetti **SoftGrip** e **SoftSpikes®**
- **Mulinello Satellitare**
- Sistema di sicurezza integrato Aqualock
- Mezzo carico automatico
- Sensore torbidità dell'acqua

Specifiche tecniche



- Energy smart (autoriduzione dei consumi)
- **Gestione allacciamento acqua calda** (risparmio energia fino al 35%)
- **AutoOff** (spegnimento automatico)
- Avvisatore acustico di fine ciclo
- **Sistema di filtri autopulenti** a 4 livelli
- **Cerniere autobilancianti sliding con sistema PerfectFit per ante lunghe**
- **Altezza minima zoccolo 0 cm**

Modello	Prezzo
TT 904 R3	1.077,00

RealLife® - Integrata totale

TT 824 R5



7 programmi



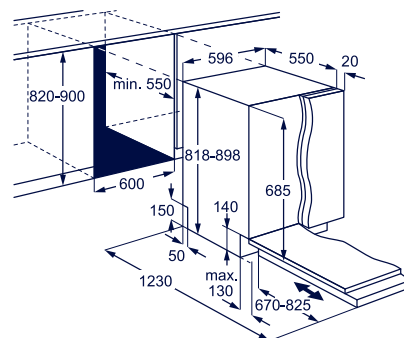
Opzioni



Caratteristiche

- Integrata totale - 60 cm
- **Vasca XXL con 15 coperti**
- Classe di efficienza energetica **A++**
- Silenziosità **46 dB(A)** re 1 pW
- **Motore Inverter**
- **Tecnologia AirDry** (apertura automatica della porta a fine ciclo)
- **Beam on floor**: indicatore luminoso di fine programma a due colori
- **7 programmi**: AutoFlex 45-70°C, FlexiWash®, Intensivo 70°C, Rapido 30 min. 60°C, Cristalli 45°C, Eco 50°C, Ammollo
- **3 opzioni**: TimeManager®, XtraDry, Programma MyFavourite
- Partenza ritardata da 1 a 24 ore
- Cruscotto silver con display LED e comandi push
- **Cesti flessibili RealLife®**:
 - superiore a doppia fila di piatti regolabile in altezza anche a pieno carico
 - inferiore con settori reclinabili
 - speciali supporti per bicchieri più stabili e protetti **SoftGrip** e **SoftSpikes®**
- **Vassoio portaposate removibile**
- **Mulinello Satellitare**
- Sistema di sicurezza integrato Aqualock
- Mezzo carico automatico
- Sensore torbidità dell'acqua

Specifiche tecniche



- Energy smart (autoriduzione dei consumi)
- **Gestione allacciamento acqua calda** (risparmio energia fino al 35%)
- **AutoOff** (spegnimento automatico)
- Avvisatore acustico di fine ciclo
- **Sistema di filtri autopulenti** a 4 livelli
- **Cerniere autobilancianti sliding con sistema PerfectFit per ante lunghe**
- **Altezza minima zoccolo 0 cm**

Modello	Prezzo
TT 824 R5	1.010,00

RealLife® - Integrata totale

TT 804 R3



6 programmi



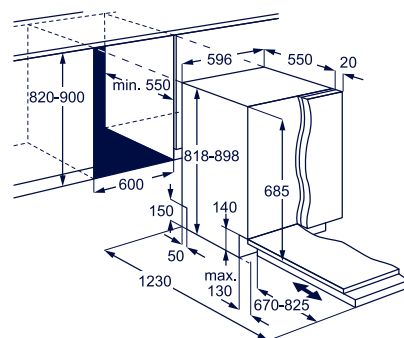
Opzioni



Caratteristiche

- Integrata totale - 60 cm
- **Vasca XXL con 13 coperti**
- Classe di efficienza energetica **A++**
- Silenziosità **46 dB(A)** re 1 pW
- **Motore Inverter**
- **Tecnologia AirDry** (apertura automatica della porta a fine ciclo)
- **Beam on floor**: indicatore luminoso di fine programma a due colori
- **6 programmi**: AutoFlex 45-70°C, FlexiWash®, Intensivo 70°C, Rapido 30 min. 60°C, Eco 50°C, Ammollo
- **3 opzioni**: TimeManager®, XtraDry, Programma MyFavourite
- Partenza ritardata da 1 a 24 ore
- Cruscotto silver con display LED e comandi push
- **Cesti flessibili RealLife®**:
 - superiore a doppia fila di piatti regolabile in altezza anche a pieno carico
 - inferiore con settori reclinabili
 - speciali supporti per bicchieri più stabili e protetti **SoftSpikes®**
- **Mulinello Satellitare**
- Sistema di sicurezza integrato Aqualock
- Mezzo carico automatico
- Sensore torbidità dell'acqua

Specifiche tecniche



- Energy smart (autoriduzione dei consumi)
- **Gestione allacciamento acqua calda** (risparmio energia fino al 35%)
- **AutoOff** (spegnimento automatico)
- Avvisatore acustico di fine ciclo
- **Sistema di filtri autopulenti** a 4 livelli
- **Cerniere autobilancianti sliding con sistema PerfectFit per ante lunghe**
- **Altezza minima zoccolo 0 cm**

Modello	Prezzo
TT 804 R3	953,00

Integrata totale

TT 714 L3



6 programmi



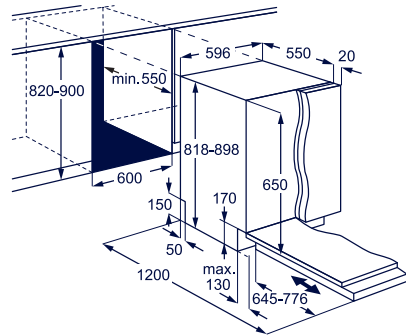
Opzioni



Caratteristiche

- Integrata totale - 60 cm
- Capacità **13 coperti**
- Classe di efficienza energetica **A+++**
- Silenziosità **46 dB(A)** re 1 pW
- **Motore Inverter**
- **Tecnologia AirDry** (apertura automatica della porta a fine ciclo)
- **Beam on floor**: indicatore luminoso di fine programma a due colori
- **6 programmi**: AutoFlex 45-70°C, Intensivo 70°C, Rapido 30 min. 60°C, Cristalli 45°C, Eco 50°C, Ammollo
- **2 opzioni**: TimeManager®, XtraDry
- Partenza ritardata da 1 a 24 ore
- Cruscotto silver con display LED e comandi push
- **Cesti**:
 - superiore a doppia fila di piatti regolabile in altezza anche a pieno carico
 - inferiore con settori reclinabili
- Sistema di sicurezza integrato Aqualock
- Mezzo carico automatico
- Sensore torbidità dell'acqua
- Energy smart (autoriduzione dei consumi)
- **Gestione allacciamento acqua calda** (risparmio energia fino al 35%)
- **AutoOff** (spegnimento automatico)
- Avvisatore acustico di fine ciclo
- **Cerniere autobilancianti sliding**
- **Altezza minima zoccolo 4 cm**

Specifiche tecniche



Modello	Prezzo
TT 714 L3	953,00

RealLife® - Integrata totale

TT 704 L3



6 programmi



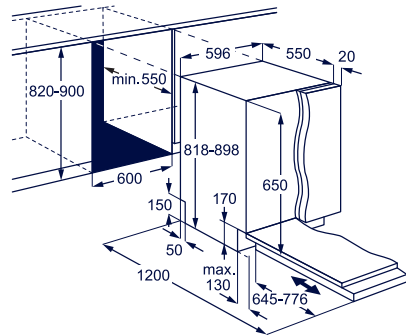
Opzioni



Caratteristiche

- Integrata totale - 60 cm
- Capacità **13 coperti**
- Classe di efficienza energetica **A++**
- Silenziosità **47 dB(A)** re 1 pW
- **Motore Inverter**
- **Tecnologia AirDry** (apertura automatica della porta a fine ciclo)
- **Beam on floor**: indicatore luminoso di fine programma a due colori
- **6 programmi**: AutoFlex 45-70°C, Intensivo 70°C, Rapido 30 min. 60°C, Cristalli 45°C, Eco 50°C, Ammollo
- **2 opzioni**: TimeManager®, XtraDry
- Partenza ritardata da 1 a 24 ore
- Cruscotto silver con display LED e comandi push
- **Cesti**:
 - superiore a doppia fila di piatti regolabile in altezza anche a pieno carico
 - inferiore con settori reclinabili
 - speciali supporti per bicchieri più stabili e protetti **SoftSpikes®**
- Sistema di sicurezza integrato Aqualock
- Mezzo carico automatico
- Sensore torbidità dell'acqua

Specifiche tecniche



- Energy smart (autoriduzione dei consumi)
- **Gestione allacciamento acqua calda** (risparmio energia fino al 35%)
- **AutoOff** (spegnimento automatico)
- Avvisatore acustico di fine ciclo
- **Cerniere autobilancianti sliding**
- **Altezza minima zoccolo 4 cm**

Modello	Prezzo
TT 704 L3	835,00

Integrata totale

TT 604 L3



5 programmi



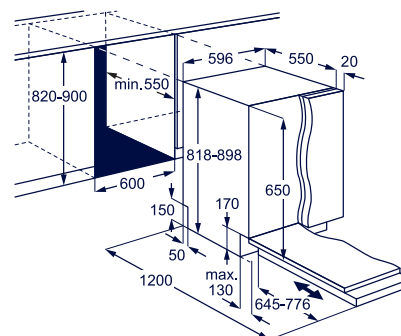
Opzioni



Caratteristiche

- Integrata totale - 60 cm
- Capacità **13 coperti**
- Classe di efficienza energetica **A+**
- Silenziosità **49 dB(A)** re 1 pW
- **Tecnologia AirDry** (apertura automatica della porta a fine ciclo)
- **5 programmi:** Intensivo 70 °C, Rapido 30 min. 60 °C, Normale 65 °C, Eco 50 °C, Ammollo
- **1 opzione:** XtraDry
- Partenza ritardata (3, 6 ore)
- Cruscotto silver comandi push
- **Cesti:**
 - superiore a doppia fila di piatti regolabile in altezza
- Sistema di sicurezza integrato Aqualock
- Sensore torbidità dell'acqua
- Energy smart (autoriduzione dei consumi)
- **Gestione allacciamento acqua calda** (risparmio energia fino al 35%)
- **AutoOff** (spegnimento automatico)
- Avvisatore acustico di fine ciclo
- **Cerniere autobilancianti sliding**
- **Altezza minima zoccolo 4 cm**

Specifiche tecniche



Modello	Prezzo
TT 604 L3	770,00

Integrata totale

TT 404 L3



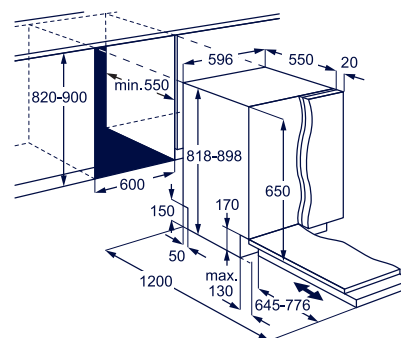
5 programmi



Caratteristiche

- Integrata totale - 60 cm
- Capacità **13 coperti**
- Classe di efficienza energetica **A+**
- Silenziosità **49 dB(A)** re 1 pW
- **Tecnologia AirDry** (apertura automatica della porta a fine ciclo)
- **5 programmi:** Intensivo 70°C, Rapido 30 min. 60°C, Normale 65°C, Eco 50°C, Ammollo
- Partenza ritardata 3 ore
- Cesto superiore a doppia fila di piatti regolabile in altezza
- Sistema di sicurezza integrato Aqualock
- Energy smart (autoriduzione dei consumi)
- **Gestione allacciamento acqua calda** (risparmio energia fino al 35%)
- Avvisatore acustico di fine ciclo
- **Cerniere autobilancianti sliding**
- **Altezza minima zoccolo 4 cm**

Specifiche tecniche



Modello	Prezzo
TT 404 L3	707,00

RealLife® - Integrata parziale

TP 1004 R5N



6 programmi



Opzioni

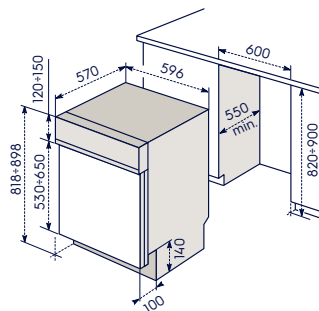


TP 1004 R5X

Caratteristiche

- Integrata parziale - 60 cm
- **Vasca XXL con 15 coperti**
- Classe di efficienza energetica **A+++**
- Silenziosità **44 dB(A)** re 1 pW
- **Motore Inverter**
- **Tecnologia AirDry** (apertura automatica della porta a fine ciclo)
- **6 programmi:** AutoFlex 45-70°C, FlexiWash®, Intensivo 70°C, Rapido 30 min. 60°C, Cristalli 45°C, Eco 50°C
- **3 opzioni:** TimeManager®, XtraDry, Programma MyFavourite
- Partenza ritardata da 1 a 24 ore
- **Cesti flessibili RealLife®:**
 - superiore a doppia fila di piatti regolabile in altezza anche a pieno carico
 - inferiore con settori reclinabili
 - speciali supporti per bicchieri più stabili e protetti **SoftGrip** e **SoftSpikes®**
- **Vassoio portaposate removibile**
- **Mulinello Satellitare**
- Sistema di sicurezza integrato Aqualock
- Mezzo carico automatico
- Sensore torbidità dell'acqua
- Energy smart (autoriduzione dei consumi)
- **Gestione allacciamento acqua calda** (risparmio energia fino al 35%)
- **AutoOff** (spegnimento automatico)

Specifiche tecniche



- Avvisatore acustico di fine ciclo
- **Sistema di filtri autopulenti a 4 livelli**
- Cerniere a doppio fulcro autobilancianti
- Cruscotto nero

TP 1004 R5X - Cruscotto inox antimpronta

Modello	Prezzo
TP 1004 R5N	1.028,00
TP 1004 R5X	1.028,00

Integrata parziale

TP 804 L3X



6 programmi



Opzioni



TP 804 L3N

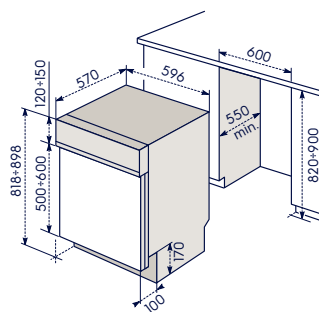


TP 804 L3B

Caratteristiche

- Integrata parziale - 60 cm
- Capacità **13 coperti**
- Classe di efficienza energetica **A+++**
- Silenziosità **46 dB(A)** re 1 pW
- **Motore Inverter**
- **Tecnologia AirDry** (apertura automatica della porta a fine ciclo)
- **6 programmi:** AutoFlex 45-70°C, Intensivo 70°C, Rapido 30 min. 60°C, Cristalli 45°C, Eco 50°C, Ammollo
- **3 opzioni:** TimeManager®, XtraDry, Programma MyFavourite
- Partenza ritardata da 1 a 24 ore
- **Cesti:**
 - superiore a doppia fila di piatti regolabile in altezza anche a pieno carico
 - inferiore con settori reclinabili
- Sistema di sicurezza integrato Aqualock
- Mezzo carico automatico
- Sensore torbidità dell'acqua
- Energy smart (autoriduzione dei consumi)
- **Gestione allacciamento acqua calda** (risparmio energia fino al 35%)
- **AutoOff** (spegnimento automatico)
- Cerniere a doppio fulcro autobilancianti
- Cruscotto **inox**

Specifiche tecniche



Modello	Prezzo
TP 804 L3X	917,00
TP 804 L3N	917,00
TP 804 L3B	917,00

TP 804 L3N - nera
TP 804 L3B - bianca

RealLife® - Integrata parziale

TP 704 L3X



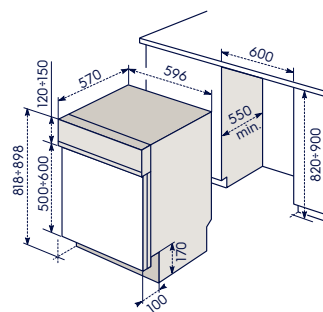
5 programmi



Caratteristiche

- Integrata parziale - 60 cm
- Capacità **13 coperti**
- Classe di efficienza energetica **A+**
- Silenziosità **49 dB(A)** re 1 pW
- **Tecnologia AirDry** (apertura automatica della porta a fine ciclo)
- **5 programmi:** Intensivo 70°C, Rapido 30 min. 60°C, Normale 65°C, Eco 50°C, Ammollo
- Partenza ritardata 3 ore
- Cesto superiore a doppia fila di piatti regolabile in altezza
- Sistema di sicurezza integrato Aqualock
- **Gestione allacciamento acqua calda** (risparmio energia fino al 35%)
- Cerniere a doppio fulcro autobilancianti
- Cruscotto **inox**

Specifiche tecniche



Modello	Prezzo
TP 704 L3X	835,00

Integrata totale - 45 cm

ESL 4581 RO



6 programmi



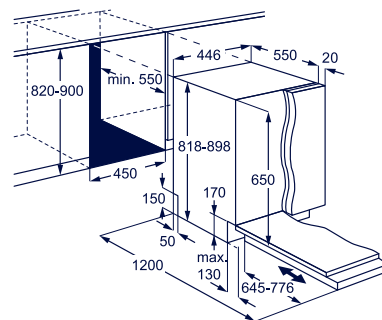
Opzioni



Caratteristiche

- Integrata totale - 45 cm
- Capacità **9 coperti**
- Classe di efficienza energetica **A++**
- Silenziosità **45 dB(A)** re 1 pW
- **Motore Inverter**
- **Tecnologia AirDry** (apertura automatica della porta a fine ciclo)
- **Beam on floor:** indicatore luminoso di fine programma a due colori
- **6 programmi:** AutoFlex 45-70°C, FlexiWash®, Intensivo 70°C, Rapido 30 min. 60°C, Eco 50°C, Ammollo
- **3 opzioni:** TimeManager®, XtraDry, Programma MyFavourite
- Partenza ritardata da 1 a 24 ore
- Cruscotto **inox** con display LED e comandi push
- **Cesti flessibili RealLife®:**
 - superiore a doppia fila di piatti regolabile in altezza anche a pieno carico
 - inferiore con settori reclinabili
 - speciali supporti per bicchieri più stabili e protetti **SoftSpikes®**
- **Mulinello Satellitare**
- Sistema di sicurezza integrato Aqualock
- Mezzo carico automatico
- Sensore torbidità dell'acqua
- Energy smart (autoriduzione dei consumi)

Specifiche tecniche



- **Gestione allacciamento acqua calda** (risparmio energia fino al 35%)
- **AutoOff** (spegnimento automatico)
- Avvisatore acustico di fine ciclo
- **Cerniere autobilancianti sliding**

Modello	Prezzo
ESL 4581 RO	1.103,00

Integrata totale - 45 cm

TT 8454



5 programmi



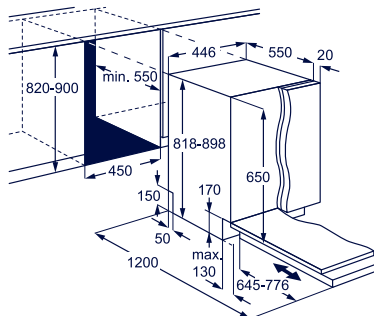
Opzioni



Caratteristiche

- Integrata totale - 45 cm
- Capacità **9 coperti**
- Classe di efficienza energetica **A+**
- Silenziosità **47 dB(A)** re 1 pW
- **Tecnologia AirDry** (apertura automatica della porta a fine ciclo)
- **Motore Inverter**
- **Beam on floor**: indicatore luminoso di fine programma a due colori
- **5 programmi**: AutoFlex 45-70°C, Intensivo 70°C, Rapido 30 min. 60°C, Eco 50°C, Ammollo
- **3 opzioni**: TimeManager®, XtraDry, Programma MyFavourite
- Partenza ritardata da 1 a 24 ore
- Cruscotto silver con display LED e comandi push
- Cesto superiore regolabile in altezza anche a pieno carico
- Sistema di sicurezza integrato Aqualock
- Mezzo carico automatico
- Sensore torbidità dell'acqua
- Energy smart (autoriduzione dei consumi)
- **Gestione allacciamento acqua calda** (risparmio energia fino al 35%)
- **AutoOff** (spegnimento automatico)
- Avvisatore acustico di fine ciclo
- **Cerniere autobilancianti sliding**

Specifiche tecniche



Modello	Prezzo
TT 8454	974,00

Integrata totale - 45 cm

TT 4452



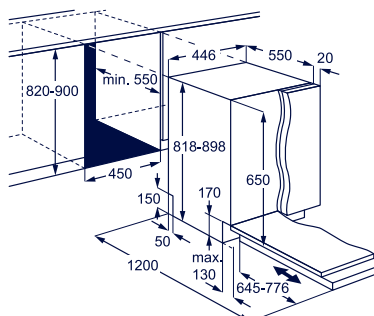
5 programmi



Caratteristiche

- Integrata totale - 45 cm
- Capacità **9 coperti**
- Classe di efficienza energetica **A+**
- Silenziosità **51 dB(A)** re 1 pW
- **5 programmi**: Intensivo 70°C, Normale 65°C, Rapido 30 min. 60°C, Eco 50°C, Ammollo
- **Tecnologia AirDry** (apertura automatica della porta a fine ciclo)
- Cesto superiore regolabile in altezza
- Energy smart (autoriduzione dei consumi)
- **Gestione allacciamento acqua calda** (risparmio energia fino al 35%)
- Avvisatore acustico di fine ciclo
- **Cerniere autobilancianti sliding**
- Cruscotto grigio

Specifiche tecniche



Modello	Prezzo
TT 4452	822,00

Integrata parziale - 45 cm

ESI 4501 LOX



6 programmi

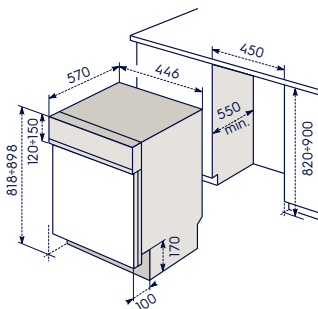


Opzioni



Caratteristiche

- Integrata parziale - 45 cm
- Capacità **9 coperti**
- Classe di efficienza energetica **A+**
- Silenziosità **47 dB(A)** re 1 pW
- **Motore Inverter**
- **Tecnologia AirDry** (apertura automatica della porta a fine ciclo)
- **6 programmi:** AutoFlex 45-70°C, Intensivo 70°C, Rapido 30 min. 60°C, Cristalli 45°C, Eco 50°C, Ammollo
- **3 opzioni:** TimeManager®, XtraDry, Programma MyFavourite
- Partenza ritardata da 1 a 24 ore
- **Cesti:** superiore a doppia fila di piatti regolabile in altezza anche a pieno carico, inferiore con settori reclinabili
- Sistema di sicurezza integrato Aqualock
- Mezzo carico automatico
- Sensore torbidità dell'acqua
- Energy smart (autoriduzione dei consumi)
- **Gestione allacciamento acqua calda** (risparmio energia fino al 35%)
- **AutoOff** (spegnimento automatico)
- Cerniere a doppio fulcro autobilancianti
- Cruscotto **inox**



Modello	Prezzo
ESI 4501 LOX	1.125,00

RealLife® - Inserimento in colonna

TTC 1004



7 programmi

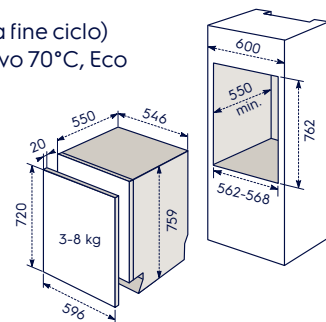


Opzioni



Caratteristiche

- Integrata totale - 55 cm
- **Inserimento a colonna**
- Capacità **12 coperti**
- Classe di efficienza energetica **A++**
- Silenziosità **44 dB(A)** re 1 pW
- **Tecnologia AirDry** (apertura automatica della porta a fine ciclo)
- **7 programmi:** AutoFlex®, 45-70 °C, FlexiWash®, Intensivo 70°C, Eco 50°C, Rapido 30 min. 60°C, Cristalli 45°C, Ammollo
- **3 opzioni:** Time Manager®, XtraDry, Programma MyFavourite
- Partenza ritardata da 1 a 24 ore
- Display digitale
- **Cesti:** superiore regolabile in altezza anche a pieno carico, inferiore con settori reclinabili
- **Mulinello satellitare**
- Sistema di sicurezza integrato Aqualock
- Mezzo carico automatico
- Sensore di torbidità dell'acqua
- Energy smart (autoriduzione dei consumi)
- **Gestione allacciamento acqua calda** (risparmio energia fino al 35%)
- **AutoOff** (spegnimento automatico)
- Cerniere a doppio fulcro autobilancianti
- Fissaggio anta a trascinamento



Modello	Prezzo
TTC 1004	1.336,00

Compatta - Inserimento in colonna

ESL 2400 RO

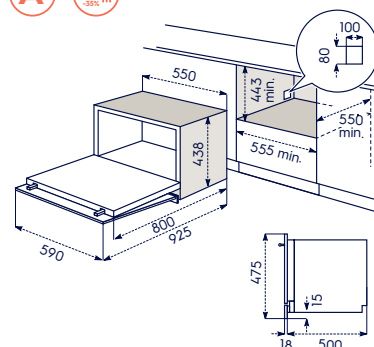


6 programmi



Caratteristiche

- Integrata totale compatta - h. 45 cm
- Inserimento in colonna
- Capacità **6 coperti**
- Classe di efficienza energetica **A+**
- Silenziosità **54 dB(A)** re 1 pW
- Partenza ritardata (da 1 a 24 ore)
- Display digitale
- **6 programmi:** Intensivo 70 °C, Cristalli 45 °C, Eco 55 °C, Normale 65°C, Breve 40 °C, Party Program 20 minuti
- Cesto con 2 supporti tazze in plastica reclinabili
- Sistema di sicurezza integrato Aqualock
- Sensore di torbidità dell'acqua
- **Gestione allacciamento acqua calda** (risparmio energia fino al 35%)



Modello	Prezzo
ESL 2400 RO	911,00

Combinato SpacePlus®

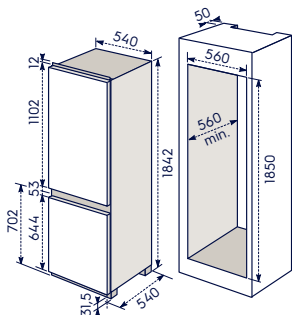
FI 23/11 NDV



Caratteristiche

- Frigocongelatore combinato **SpacePlus®**
 - Sistema di raffreddamento **TwinTech®** con due sistemi di raffreddamento indipendenti
 - Congelatore **No Frost**
 - Ventilazione **FreeStore®**
 - Capacità lorda totale **296 litri**
 - Capacità lorda vano congelatore 73 litri
 - Capacità di congelamento 8 kg/24 h
 - **Controllo elettronico** della temperatura con **comandi Soft Touch**
 - Indicatore di temperatura **IT4**
 - Funzione **ShoppingMode** (raffreddamento rapido)
 - Funzione **FastFreeze** (congel. rapido)
 - **Allarme luminoso/acustico alta temperatura**
 - Illuminazione a **LED**
 - 2 porte reversibili
 - Classe energetica **A+**
 - Silenziosità **39 dB(A)**
- Vano frigorifero: 5 ripiani in vetro - 1 ripiano portabottiglie - 1 cassetto verdura XXL SpacePlus®

Specifiche tecniche



- Controporta: 1 contenitore burro con coperchio - 2 mensole di cui 1 scorrevole - 1 mensola bottiglie - 1 portauova
- Vano congelatore: 3 cassetti

Disponibili come optional staffe per fissaggio **KIT1850CB**

Modello	Prezzo
FI 23/11 NDV	1.360,00
KIT1850CB	178,00

Combinato CustomFlex® Energy Saver

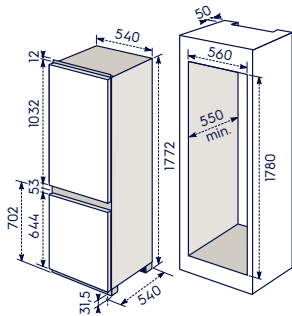
ENN 2854 AFW



Caratteristiche

- Frigocongelatore **CustomFlex® Energy Saver**
 - Sistema di raffreddamento **TwinTech®** con due sistemi di raffreddamento indipendenti
 - Congelatore **No Frost**
 - Ventilazione **FreeStore®**
 - Capacità lorda totale **273 litri**
 - Capacità lorda vano congelatore 76 litri
 - Capacità di congelamento 10 kg/24 h
 - Filtro **TasteGuard®** antiiodori/ antibatterico
 - **Controllo elettronico** della temperatura su **display LCD Touch Control**
 - Indicatore di temperatura **IT4**
 - Funzione **ShoppingMode** (raffreddamento rapido)
 - Funzione **HolidayMode**
 - Funzione **Fastfreeze** (congelamento rapido)
 - **Allarme luminoso/acustico alta temperatura e porta aperta**
 - Illuminazione a **LED**
 - 2 porte reversibili
 - Classe energetica **A++**
 - Silenziosità **39 dB(A)**
- Vano frigorifero: 5 ripiani in vetro - 1 cassetto ad umidità controllata FreshZone® - 2 cassetti verdura

Specifiche tecniche



- Controporta: 1 contenitore burro con coperchio - 4 contenitori - 2 clip - 1 mensola bottiglie - 2 portauova
- Vano congelatore: 3 cassetti

Modello	Prezzo
ENN 2854 AFW	1.545,00

Combinato No Frost Energy Saver

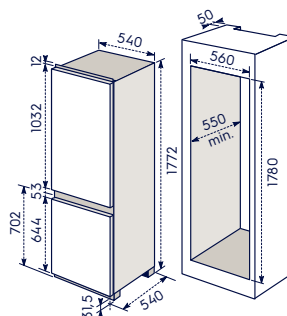
FI 22/12 NDV



Caratteristiche

- Frigocongelatore combinato **Energy Saver**
- Sistema di raffreddamento **TwinTech®** con due sistemi di raffreddamento indipendenti
- Congelatore **No Frost**
- Ventilazione **FreeStore®**
- Capacità lorda totale **273 litri**
- Capacità lorda vano congelatore 76 litri
- Capacità di congelamento 10 kg/24 h
- **Controllo elettronico** della temperatura su **display LCD**
- Funzione **ShoppingMode** (raffreddamento rapido)
- Funzione **HolidayMode** (congelamento rapido)
- **Allarme luminoso/acustico alta temperatura e porta aperta**
- Illuminazione a **LED**
- 2 porte reversibili
- Classe energetica **A++**
- Silenziosità **39 dB(A)**
- Vano frigorifero: 5 ripiani in vetro - 1 ripiano portabottiglie - 2 cassetti verdura
- Vano congelatore: 3 cassetti

Specifiche tecniche



FI 22/11 ND - Classe energetica **A+**
• Indicatore di temperatura **IT4**

Modello	Prezzo
FI 22/12 NDV	1.456,00
FI 22/11 ND	1.232,00

Combinato No Frost Energy Saver

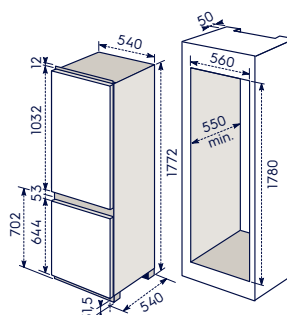
FI 22/12 NV



Caratteristiche

- Frigocongelatore combinato **Energy Saver**
- Sistema di raffreddamento **TwinTech®** con due sistemi di raffreddamento indipendenti
- Congelatore **No Frost**
- Ventilazione **FreeStore®**
- Capacità lorda totale **273 litri**
- Capacità lorda vano congelatore 76 litri
- Capacità di congelamento 4 kg/24 h
- **Controllo elettronico** della temperatura con **comandi Soft Touch**
- Indicatore di temperatura **IT4**
- Funzione **FastFreeze** (congelamento rapido)
- Illuminazione a **LED**
- 2 porte reversibili
- Classe energetica **A++**
- Silenziosità **39 dB(A)**
- Vano frigorifero: 3 ripiani in vetro - 1 cassetto bassa temperatura **FreshZone®** - 2 cassetti verdura
- Vanocongelatore: 3 cassetti

Specifiche tecniche



Modello	Prezzo
FI 22/12 NV	1.250,00

Combinato No Frost

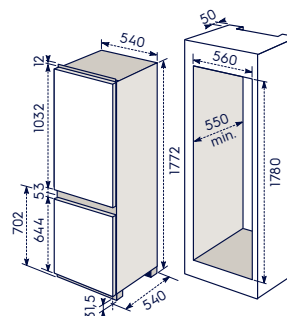
ENN 2851 AOW



Caratteristiche

- Frigocongelatore combinato
- Sistema di raffreddamento **TwinTech®** con due sistemi di raffreddamento indipendenti
- Congelatore **No Frost**
- Ventilazione **FreeStore®**
- Capacità lorda totale **273 litri**
- Capacità lorda vano congelatore 76 litri
- Capacità di congelamento 4 kg/24 h
- **Controllo elettronico** della temperatura con **comandi Soft Touch**
- Indicatore di temperatura **IT4**
- Funzione **FastFreeze** (congelamento rapido)
- Illuminazione a **LED**
- 2 porte reversibili
- Classe energetica **A+**
- Silenziosità **39 dB(A)**
- Vano frigorifero: 5 ripiani in vetro - 2 cassette verdura ad umidità controllata FlexiFresh
- Vano congelatore: 3 cassette

Specifiche tecniche



Modello	Prezzo
ENN 2851 AOW	1.077,00

Combinato Energy Saver

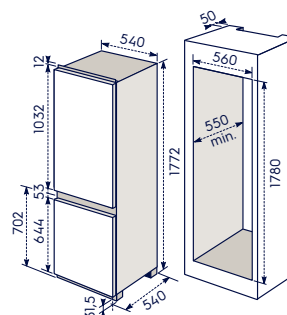
FI 22/13 DV



Caratteristiche

- Frigocongelatore combinato **Energy Saver**
- Congelatore **LowFrost**
- Ventilazione **FreeStore®**
- Capacità lorda totale **270 litri**
- Capacità lorda vano congelatore 73 litri
- Capacità di congelamento 12 kg/24 h
- **Motore Inverter**
- **Controllo elettronico** della temperatura su **display LCD Touch Control**
- Funzione **ShoppingMode** (raffreddamento rapido)
- Funzione **HolidayMode**
- Funzione **FastFreeze** (congelamento rapido)
- **Allarme luminoso/acustico alta temperatura e porta aperta**
- Illuminazione a **LED**
- 2 porte reversibili
- Classe energetica **A+++**
- Silenziosità **35 dB(A)**
- Vano frigorifero: 5 ripiani in vetro - 2 cassette verdura
- Vano congelatore: 3 cassette

Specifiche tecniche



Modello	Prezzo
FI 22/13 DV	1.681,00

Combinato CustomFlex®

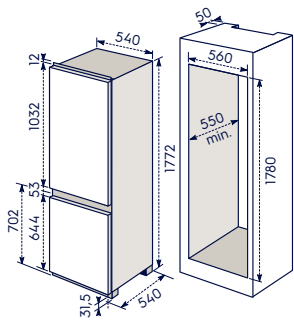
FI 22/12 CF



Caratteristiche

- Frigocongelatore **CustomFlex® Energy Saver**
- Congelatore **LowFrost**
- Ventilazione **FreeStore®**
- Capacità lorda totale **270 litri**
- Capacità lorda vano congelatore 73 litri
- Capacità di congelamento 12 kg/24 h
- **Controllo elettronico** della temperatura su **display LCD Touch Control**
- Funzione **ShoppingMode** (raffreddamento rapido)
- Funzione **HolidayMode**
- Funzione **FastFreeze** (congelamento rapido)
- **Allarme luminoso/acustico alta temperatura e porta aperta**
- Illuminazione a **LED**
- 2 porte reversibili
- Classe energetica **A++**
- Silenziosità **35 dB(A)**
- Vano frigorifero: 5 ripiani in vetro - 2 cassetti verdura
- Vano congelatore: 3 cassetti

Specifiche tecniche



Modello	Prezzo
FI 22/12 CF	1.442,00

Combinato Energy Saver

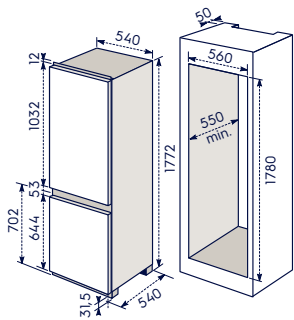
FI 22/12 DV



Caratteristiche

- Frigocongelatore combinato **Energy Saver**
- Congelatore **LowFrost**
- Ventilazione **FreeStore®**
- Capacità lorda totale **270 litri**
- Capacità lorda vano congelatore 73 litri
- Capacità di congelamento 12 kg/24 h
- **Controllo elettronico** della temperatura su **display LCD Touch Control**
- Funzione **ShoppingMode** (raffreddamento rapido)
- Funzione **HolidayMode**
- Funzione **FastFreeze** (congelamento rapido)
- **Allarme luminoso/acustico alta temperatura e porta aperta**
- Illuminazione a **LED**
- 2 porte reversibili
- Classe energetica **A++**
- Silenziosità **35 dB(A)**
- Vano frigorifero: 5 ripiani in vetro - 2 cassetti verdura
- Vano congelatore: 3 cassetti

Specifiche tecniche



Modello	Prezzo
FI 22/12 DV	1.403,00

Combinato SpacePlus®

FI 23/12 V



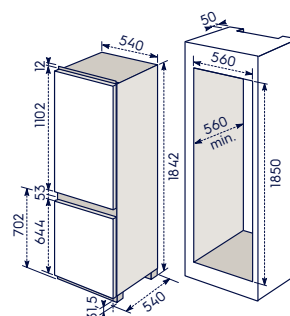
Caratteristiche

- Frigocongelatore combinato **SpacePlus® Energy Saver**
- Congelatore **LowFrost**
- Ventilazione **FreeStore®**
- Capacità lorda totale **301 litri**
- Capacità lorda vano congelatore 78 litri
- Capacità di congelamento 4 kg/24 h
- 2 porte reversibili
- Classe energetica **A++**
- Silenziosità **36 dB(A)**
- Vano frigorifero: 5 ripiani in vetro - 1 cassetto verdura XXL SpacePlus®
- Vano congelatore: 3 cassetti

Disponibili come optional staffe per fissaggio **KIT1850CB**

Modello	Prezzo
FI 23/12 V	1.178,00
KIT1850CB	178,00

Specifiche tecniche



* Rispetto alla capacità media di un tradizionale frigocongelatore da incasso alto 1780 mm

Combinato SpacePlus®

FI 23/11 V



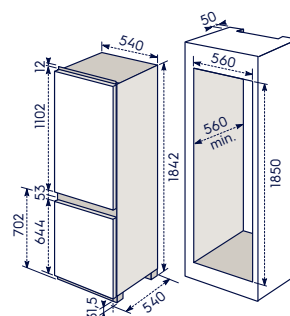
Caratteristiche

- Frigocongelatore combinato **SpacePlus® Energy Saver**
- Congelatore **LowFrost**
- Ventilazione **FreeStore®**
- Capacità lorda totale **301 litri**
- Capacità lorda vano congelatore 78 litri
- Capacità di congelamento 4 kg/24 h
- 2 porte reversibili
- Classe energetica **A+**
- Silenziosità **36 dB(A)**
- Vano frigorifero: 5 ripiani in vetro - 1 cassetto verdura XXL SpacePlus®
- Vano congelatore: 3 cassetti

Disponibili come optional staffe per fissaggio **KIT1850CB**

Modello	Prezzo
FI 23/11 V	1.113,00
KIT1850CB	178,00

Specifiche tecniche



* Rispetto alla capacità media di un tradizionale frigocongelatore da incasso alto 1780 mm

Combinato SpacePlus®

FI 23/11



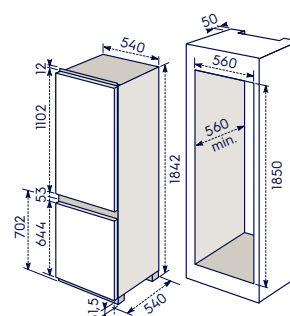
Caratteristiche

- Frigocongelatore combinato **SpacePlus®**
- Congelatore **LowFrost**
- Capacità lorda totale **301 litri**
- Capacità lorda vano congelatore 78 litri
- Capacità di congelamento 4 kg/24 h
- Indicatore di temperatura **IT4**
- 2 porte reversibili
- Classe energetica **A+**
- Silenziosità **36 dB(A)**
- Vano frigorifero: 5 ripiani in vetro - 1 cassetto verdura XXL SpacePlus®
- Vano congelatore: 3 cassetti

Disponibili come optional staffe per fissaggio **KIT1850CB**

Modello	Prezzo
FI 23/11	964,00
KIT1850CB	178,00

Specifiche tecniche



* Rispetto alla capacità media di un tradizionale frigocongelatore da incasso alto 1780 mm

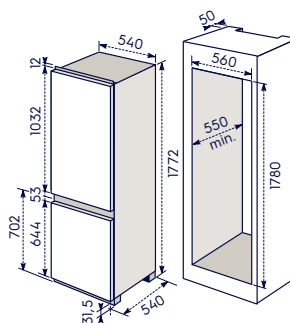
Combinato LowFrost

FI 22/11 DV



Caratteristiche

- Frigocongelatore combinato
- Congelatore **LowFrost**
- Ventilazione **FreeStore®**
- Capacità lorda totale **270 litri**
- Capacità lorda vano congelatore 73 litri
- Capacità di congelamento 12 kg/24 h
- **Controllo elettronico** della temperatura su **display LCD Touch Control**
- Funzione **ShoppingMode** (raffreddamento rapido)
- Funzione **HolidayMode**
- Funzione **FastFreeze** (congelamento rapido)
- **Allarme luminoso/acustico alta temperatura e porta aperta**
- Illuminazione a **LED**
- 2 porte reversibili, Classe energetica **A+**
- Silenziosità **35 dB(A)**
- Vano frigorifero: 5 ripiani in vetro - 2 cassette verdura
- Vano congelatore: 3 cassette



Modello	Prezzo
FI 22/11 DV	1.242,00

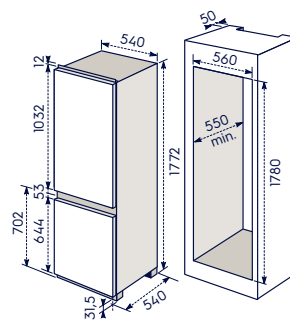
Combinato Energy Saver

FI 22/12



Caratteristiche

- Frigocongelatore combinato **Energy Saver**
- Congelatore **LowFrost**
- Capacità lorda totale **272 litri**
- Capacità lorda vano congelatore 73 litri
- Capacità di congelamento 4 kg/24 h
- **Controllo elettronico** della temperatura con **comandi Soft Touch**
- Funzione **FastFreeze** (congelamento rapido)
- Illuminazione a **LED**, 2 porte reversibili
- Incernieramento porte a destra
- Classe energetica **A++**
- Silenziosità **36 dB(A)**
- Vano frigorifero: 4 ripiani in vetro - 2 cassette verdura
- Vano congelatore: 3 cassette



Modello	Prezzo
FI 22/12	1.103,00

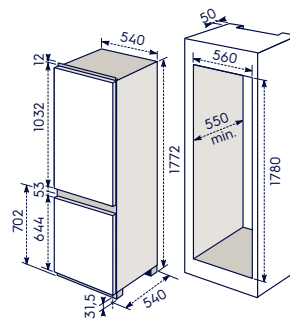
Combinato Energy Saver

ENN 2872 BOW



Caratteristiche

- Frigocongelatore combinato **Energy Saver**
- Congelatore **LowFrost**
- Ventilazione **FreeStore®**
- Capacità lorda totale **272 litri**
- Capacità lorda vano congelatore 73 litri
- Capacità di congelamento 4 kg/24 h
- **Controllo elettronico** della temperatura con **comandi Soft Touch**
- Illuminazione a **LED**
- 2 porte reversibili
- Classe energetica **A++**
- Silenziosità **36 dB(A)**
- Vano frigorifero: 5 ripiani in vetro - 2 cassette verdura ad umidità controllata FlexiFresh
- Vano congelatore: 3 cassette



Modello	Prezzo
ENN 2872 BOW	1.067,00

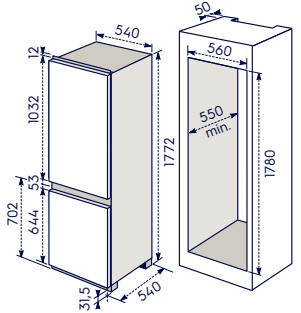
Combinato LowFrost

FI 22/11 V



Caratteristiche

- Frigocongelatore combinato
- Congelatore **LowFrost**
- Ventilazione **FreeStore®**
- Capacità lorda totale **272 litri**
- Capacità lorda vano congelatore 73 litri
- Capacità di congelamento 4 kg/24 h
- **Controllo elettronico** della temperatura con **comandi Soft Touch**
- Indicatore di temperatura **IT4**
- Funzione **FastFreeze** (congelamento rapido)
- Illuminazione a **LED**
- 2 porte reversibili
- Classe energetica **A+**
- Silenziosità **36 dB(A)**
- Vano frigorifero: 5 ripiani in vetro - 2 cassetti verdura
- Vano congelatore: 3 cassetti



Modello	Prezzo
FI 22/11 V	974,00

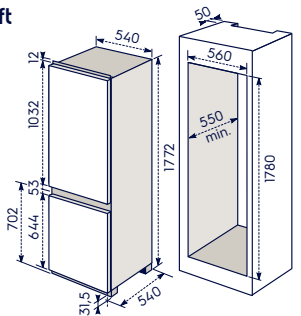
Combinato LowFrost

FI 22/11



Caratteristiche

- Frigocongelatore combinato
- Congelatore **LowFrost**
- Capacità lorda totale **272 litri**
- Capacità lorda vano congelatore 73 litri
- Capacità di congelamento 4 kg/24 h
- **Controllo elettronico** della temperatura con **comandi Soft Touch**
- Indicatore di temperatura **IT4**
- Funzione **FastFreeze** (congelamento rapido)
- Illuminazione a **LED**
- 2 porte reversibili
- Incernieramento porte a destra
- Classe energetica **A+**
- Silenziosità **36 dB(A)**
- Vano frigorifero: 5 ripiani in vetro - 2 cassetti verdura
- Vano congelatore: 3 cassetti
- Incernieramento porta a sinistra



Modello	Prezzo
FI 22/11	921,00
FI 22/11 S	921,00

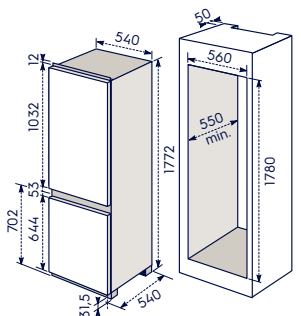
Combinato LowFrost

FI 22/11 E



Caratteristiche

- Frigocongelatore combinato
- Congelatore **LowFrost**
- Capacità lorda totale **272 litri**
- Capacità lorda vano congelatore 73 litri
- Capacità di congelamento 4 kg/24 h
- Illuminazione a **LED**
- 2 porte reversibili
- Incernieramento porte a destra
- Classe energetica **A+**
- Silenziosità **36 dB(A)**
- Vano frigorifero: 4 ripiani in vetro - 2 cassetti verdura
- Vano congelatore: 2 cassetti - 1 vano a ribaltina
- Incernieramento porta a sinistra



Modello	Prezzo
FI 22/11 E	867,00
FI 22/11 ES	867,00

Combinato LowFrost

FI 18/11 E

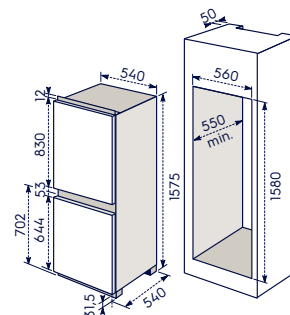


Caratteristiche

- Frigocongelatore combinato
- Congelatore **LowFrost**
- Capacità lorda totale **236 litri**
- Capacità lorda vano congelatore 73 litri
- Capacità di congelamento 4 kg/24 h
- 2 porte reversibili
- Classe energetica **A+**
- Silenziosità **36 dB(A)**
- Vano frigorifero: 3 ripiani in vetro - 2 cassetti verdura
- Vano congelatore: 2 cassetti - 1 vano a ribaltina

Modello	Prezzo
FI 18/11 E	814,00

Specifiche tecniche



Armadio No Frost

EUX 2245 AOX

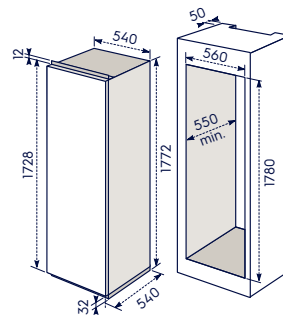


Caratteristiche

- Congelatore armadio 1 **No Frost**
- Capacità lorda totale **216 litri**
- Capacità di congelamento 20 kg/24 h
- **Motore Inverter**
- **Controllo elettronico** della temperatura su **display LCD Touch Control**
- Funzione **FastFreeze** (congelamento rapido)
- **Allarme luminoso/acustico alta temperatura e porta aperta**
- Illuminazione a **LED**
- Porta acciaio inox antimpronta
- Incernieramento porta a sinistra
- Classe energetica **A++**
- Silenziosità **40 dB(A)**
- Vano congelatore: 5 cassetti di cui 1 cassetto **XXL SpacePlus®** - 2 vani a ribaltina

Modello	Prezzo
EUX 2245 AOX	2.228,00

Specifiche tecniche



Armadio Energy Saver con FreeStore®

ERX 3214 AOX

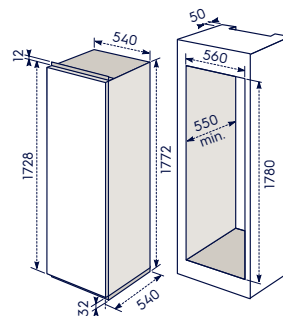


Caratteristiche

- Frigorifero armadio **Energy Saver**
- Ventilazione **FreeStore®**
- Capacità lorda totale **314 litri**
- **Filtro TasteGuard®** antiodori/antibatterico
- **Controllo elettronico** della temperatura su **display LCD Touch Control**
- Funzione **ShoppingMode** (raffreddamento rapido)
- Funzione **HolidayMode**
- **Allarme luminoso/acustico porta aperta**
- Illuminazione a **LED**
- Porta acciaio inox antimpronta
- Incernieramento porta a destra
- Classe energetica **A++**
- Silenziosità **34 dB(A)**
- Vano frigorifero: 5 ripiani in vetro - 1 cassetto bassa temperatura **FreshZone®** - 1 vano cantina

Modello	Prezzo
ERX 3214 AOX	2.099,00

Specifiche tecniche



Armadio No Frost

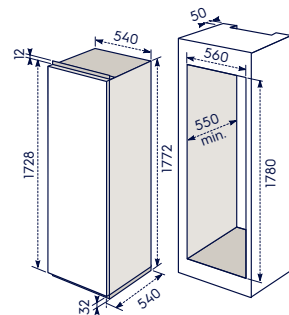
CI 3301 DN



Caratteristiche

- Congelatore armadio 1 **No Frost**
- Capacità lorda totale **216 litri**
- Capacità di congelamento 20 kg/24 h
- **Motore Inverter**
- **Controllo elettronico** della temperatura su **display LCD Touch Control**
- Funzione **FastFreeze** (congelamento rapido)
- **Allarme luminoso/acustico alta temperatura e porta aperta**
- Porta reversibile
- Classe energetica **A+**
- Silenziosità **39 dB(A)**
- Vano congelatore: 5 cassette di cui 1 cassetto XXL SpacePlus® - 2 vani a ribaltina

Specifiche tecniche



Modello	Prezzo
CI 3301 DN	1.371,00

Armadio Energy Saver

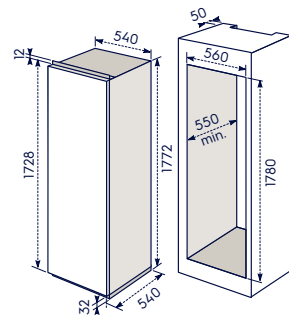
FI 3342 DV



Caratteristiche

- Frigocongelatore armadio **Energy Saver a 3 temperature**
- Ventilazione **FreeStore®**
- Capacità lorda totale **289 litri**
- Capacità vano cantina 61 litri
- Capacità lorda vano congelatore 26 litri
- Capacità di congelamento 3 kg/24 h
- **Controllo elettronico** della temperatura su **display LCD Touch Control**
- Funzione **ShoppingMode** (raffreddamento rapido)
- Funzione **FastFreeze** (congelamento rapido)
- **Allarme luminoso/acustico porta aperta**
- Illuminazione a **LED**, Porta reversibile
- Classe energetica **A++**
- Silenziosità **34 dB(A)**
- Vano frigorifero: 5 ripiani in vetro - 1 vano cantina
- Vano congelatore: 1 ripiano in vetro

Specifiche tecniche



Modello	Prezzo
FI 3342 DV	1.317,00

Armadio Energy Saver

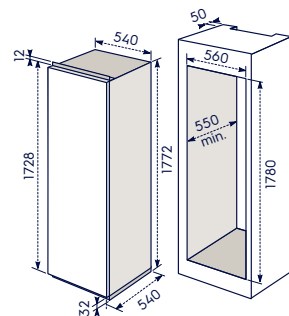
FI 3302 DV



Caratteristiche

- Frigorifero armadio **Energy Saver**
- Ventilazione **FreeStore®**
- Capacità lorda totale **314 litri**
- Capacità vano cantina 61 litri
- **Controllo elettronico** della temperatura su **display LCD Touch Control**
- Funzione **ShoppingMode** (raffreddamento rapido)
- Funzione **HolidayMode**
- **Allarme luminoso/acustico porta aperta**
- Illuminazione a **LED**
- Porta reversibile
- Classe energetica **A++**
- Silenziosità **34 dB(A)**
- Vano frigorifero: 6 ripiani in vetro - 1 ripiano portabottiglie - 1 vano cantina

Specifiche tecniche



Modello	Prezzo
FI 3302 DV	1.317,00

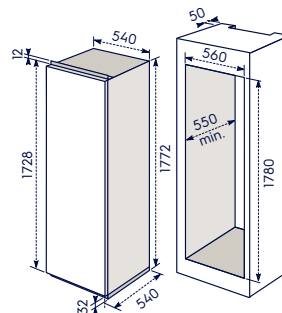
Armadio FreeStore®

FI 3341 V



Caratteristiche

- Frigocongelatore armadio a **3 temperature**
- Ventilazione **FreeStore®**
- Capacità lorda totale **289 litri**
- Capacità vano cantina 61 litri
- Capacità lorda vano congelatore 26 litri
- Capacità di congelamento 3 kg/24 h
- **Controllo elettronico** della temperatura con **comandi Soft Touch**
- Funzione **FastFreeze** (congelamento rapido)
- Illuminazione a **LED**
- Porta reversibile, Classe energetica **A+**
- Silenziosità **35 dB(A)**
- Vano frigorifero: 5 ripiani in vetro - 1 vano cantina
- Vano congelatore: 1 ripiano in vetro



Modello	Prezzo
FI 3341 V	1.060,00

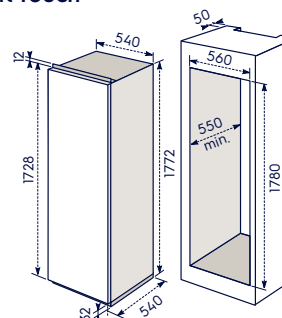
Armadio FreeStore®

FI 3301 V



Caratteristiche

- Frigorifero armadio
- Ventilazione **FreeStore®**
- Capacità lorda totale **314 litri**
- Capacità vano cantina 61 litri
- **Controllo elettronico** della temperatura con **comandi Soft Touch**
- Funzione **Shopping Mode** (raffreddamento rapido)
- Illuminazione a **LED**
- Porta reversibile
- Classe energetica **A+**
- Silenziosità **34 dB(A)**
- Vano frigorifero: **6 ripiani in vetro** - 1 vano cantina



Modello	Prezzo
FI 3301 V	1.060,00

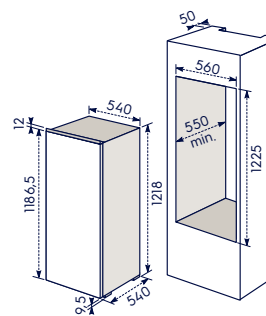
Armadio Energy Saver

FI 2592



Caratteristiche

- Frigorifero armadio **Energy Saver** con prestazione cooler
- Capacità lorda totale **212 litri**
- Indicatore di temperatura **IT4**
- Porta reversibile
- Classe energetica **A++**
- Silenziosità **35 dB(A)**
- Vano frigorifero: 5 ripiani in vetro - 2 cassette verdura



Modello	Prezzo
FI 2592	675,00

Armadio

FI 2591 E

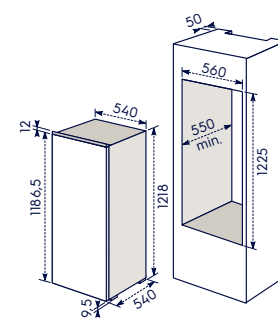


Caratteristiche

- Frigorifero armadio con prestazione cooler
- Capacità lorda totale **212 litri**
- Indicatore di temperatura **IT4**
- Porta reversibile
- Classe energetica **A+**
- Silenziosità **35 dB(A)**
- Vano frigorifero: 5 ripiani in vetro - 1 cassetto verdura



Modello	Prezzo
FI 2591 E	621,00



Armadio Energy Saver

FI 2442

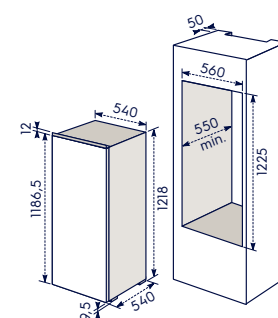


Caratteristiche

- Frigorifero armadio **Energy Saver** con vano congelatore 1
- Capacità lorda totale **192 litri**
- Capacità lorda vano congelatore 14 litri
- Capacità di congelamento 2 kg/24 h
- Indicatore di temperatura **IT4**
- Porta reversibile
- Classe energetica **A++**
- Silenziosità **35 dB(A)**
- Vano frigorifero: 4 ripiani in vetro - 2 cassette verdura



Modello	Prezzo
FI 2442	663,00



Armadio

FI 2441 E

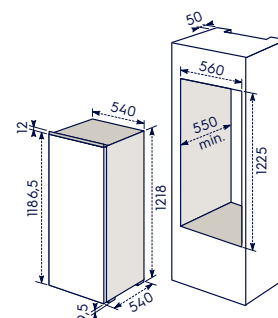


Caratteristiche

- Frigorifero armadio con vano congelatore 1
- Capacità lorda totale **192 litri**
- Capacità lorda vano congelatore 14 litri
- Capacità di congelamento 2 kg/24 h
- Porta reversibile
- Classe energetica **A+**
- Silenziosità **36 dB(A)**
- Vano frigorifero: 4 ripiani in vetro - 1 cassetto verdura



Modello	Prezzo
FI 2441 E	599,00



Armadio

FI 1841

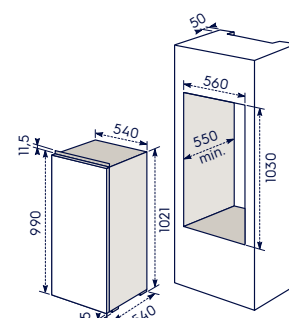


Caratteristiche

- Frigorifero armadio con vano congelatore 1
- Capacità lorda totale **167 litri**
- Capacità lorda vano congelatore 17 litri
- Capacità di congelamento 2 kg/24 h
- Porta reversibile
- Classe energetica **A+**
- Silenziosità **36 dB(A)**
- Vano frigorifero: 3 ripiani in vetro - 1 cassetto verdura



Modello	Prezzo
FI 1841	663,00



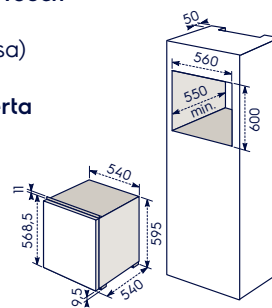
Armadio

CI 8001



Caratteristiche

- Congelatore armadio 1
- Capacità lorda totale **57 litri**
- Capacità di congelamento 9 kg/24 h
- **Controllo elettronico** della temperatura con **comandi Soft Touch**
- Funzione **FastFreeze** (congelamento rapido)
- Spie luminose: congelamento rapido (gialla), allarme (rossa) - funzionamento (verde)
- **Allarme luminoso/acustico alta temperatura e porta aperta**
- Porta reversibile
- Classe energetica **A+**
- Silenziosità **35 dB(A)**
- Vano frigorifero: 2 cassetti



Modello	Prezzo
CI 8001	610,00

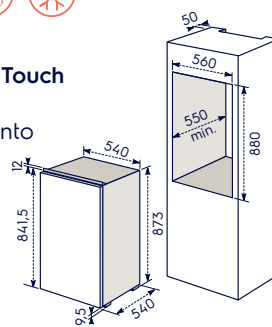
Armadio EnergySaver

CI 1202



Caratteristiche

- Congelatore armadio 1
- Capacità lorda totale **99 litri**
- Capacità di congelamento 10 kg/24 h
- **Controllo elettronico** della temperatura con **comandi Soft Touch**
- Funzione **FastFreeze** (congelamento rapido)
- Spie luminose: congelamento rapido (gialla) - funzionamento (verde), **Allarme sonoro alta temperatura**
- Porta reversibile, Classe energetica **A+**
- Silenziosità **35 dB(A)**
- Vano congelatore: 4 cassetti



Modello	Prezzo
CI 1202	675,00

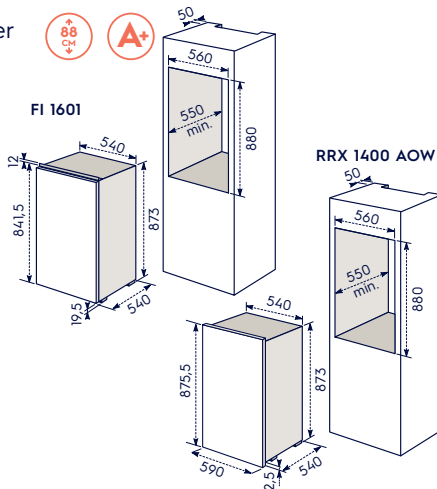
Armadio

FI 1601



Caratteristiche

- Frigorifero armadio con prestazione cooler
- Capacità lorda totale **143 litri**
- Indicatore di temperatura **IT4**
- Porta reversibile, Classe energetica **A+**
- Silenziosità **38 dB(A)**
- Vano frigorifero: 4 ripiani in vetro - 1 cassetto verdura



RRX 1400 AOW
Senza Indicatore di temperatura **IT4**
Versione pannellabile
(dimensione pannello mm 868x585xmax4)

Modello	Prezzo
FI 1601	514,00
RRX 1400 AOW	628,00

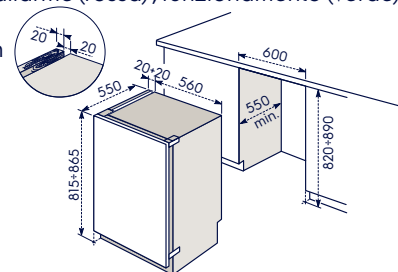
Sottotavolo

CI 1301



Caratteristiche

- Congelatore sottotavolo 1, **Autoventilato**
- Capacità lorda totale **105 litri**
- Capacità di congelamento 18 kg/24 h
- **Controllo elettronico** della temperatura con **comandi Soft Touch**
- Funzione **FastFreeze** (congelamento rapido)
- Spie luminose: congelamento rapido (gialla), - allarme (rossa), funzionamento (verde)
- **Allarme sonoro/luminoso alta temperatura**
- Porta reversibile, Piedini regolabili da 0 a 70 mm
- Predisposto per fine composizione
- Classe energetica **A+**
- Silenziosità **40 dB(A)**
- Vano congelatore: 4 cassetti



Modello	Prezzo
CI 1301	728,00

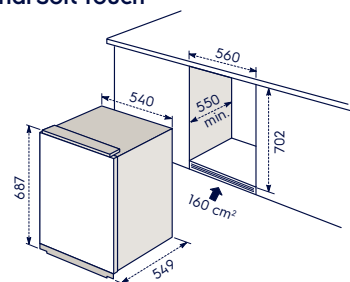
Sottotavolo

CI 1001



Caratteristiche

- Congelatore sottotavolo 1
- Capacità lorda totale **76 litri**
- Capacità di congelamento 12 kg/24 h
- **Controllo elettronico** della temperatura con **comandi Soft Touch**
- Funzione **FastFreeze** (congelamento rapido)
- Spie luminose: congelamento rapido (gialla)
- allarme (rossa), funzionamento (verde)
- Porta reversibile, Classe energetica **A+**
- Silenziosità **36 dB(A)**
- Vano congelatore: 2 cassette - 1 vano a ribaltina



Modello	Prezzo
CI 1001	621,00

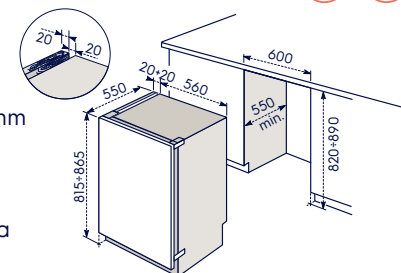
Sottotavolo

FI 1541



Caratteristiche

- Frigorifero sottotavolo con vano congelatore 1, **Autoventilato**
- Capacità lorda totale **107 litri**
- Capacità lorda vano congelatore 16 litri
- Capacità di congelamento 2 kg/24 h
- Indicatore di temperatura **IT4**
- Porta reversibile, Piedini regolabili da 0 a 70 mm
- Predisposto per fine composizione
- Classe energetica **A+**, Silenziosità **40 dB(A)**
- Vano frigorifero: 2 ripiani in vetro - 1 ripiano sdoppiabile in plastica - 1 vano verdura



Modello	Prezzo
FI 1541	621,00

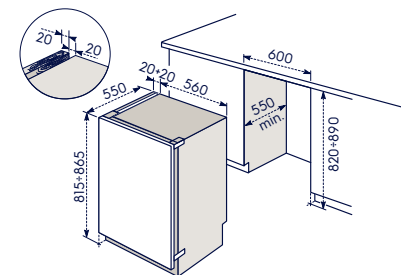
Sottotavolo

FI 1501



Caratteristiche

- Frigorifero sottotavolo con prestazione cooler
- **Autoventilato**
- Capacità lorda totale **130 litri**
- Indicatore di temperatura **IT4**
- Porta reversibile
- Piedini regolabili da 0 a 70 mm
- Predisposto per fine composizione
- Classe energetica **A+**
- Silenziosità **38 dB(A)**
- Vano frigorifero: 3 ripiani in vetro - 1 ripiano sdoppiabile in plastica - 1 vano verdura



Modello	Prezzo
FI 1501	578,00

Doppia porta FreeStore®

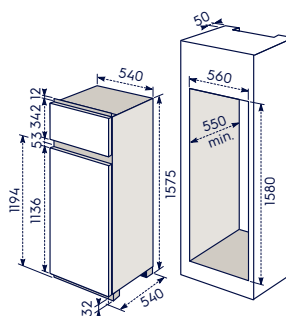
FI 291/2TV



Caratteristiche

- Frigocongelatore doppia porta
- Ventilazione **FreeStore®**
- Capacità lorda totale **274 litri**
- Capacità lorda vano congelatore 50 litri
- Capacità di congelamento 4 kg/24 h
- 2 porte reversibili
- Classe energetica **A+**
- Silenziosità **36 dB(A)**
- Vano frigorifero: 5 ripiani in vetro - 1 cassetto verdura
- Vano congelatore: 1 griglia

Specifiche tecniche



Modello	Prezzo
FI 291/2TV	894,00

Doppia porta Energy Saver

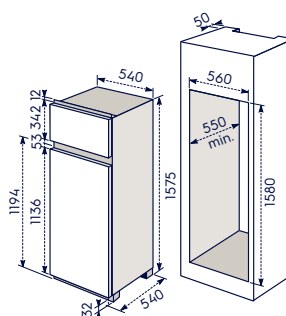
FI 292/2T



Caratteristiche

- Frigocongelatore doppia porta **Energy Saver**
- Capacità lorda totale **269 litri**
- Capacità lorda vano congelatore 50 litri
- Capacità di congelamento 4 kg/24 h
- Incernieramento porte a destra
- Classe energetica **A++**
- Silenziosità **36 dB(A)**
- Vano frigorifero: 5 ripiani in vetro - 1 cassetto verdura
- Vano congelatore: 1 griglia

Specifiche tecniche



Modello	Prezzo
FI 292/2T	799,00
FI 292/2TS	799,00

Doppia porta

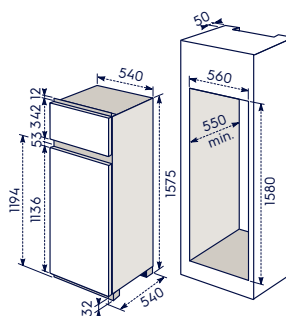
FI 291/2T



Caratteristiche

- Frigocongelatore doppia porta
- Capacità lorda totale **274 litri**
- Capacità lorda vano congelatore 50 litri
- Capacità di congelamento 4 kg/24 h
- Incernieramento porte a destra
- Classe energetica **A+**
- Silenziosità **36 dB(A)**
- Vano frigorifero: 5 ripiani in vetro - 1 cassetto verdura
- Vano congelatore: 1 griglia

Specifiche tecniche



Modello	Prezzo
FI 291/2T	728,00
FI 291/2TS	728,00

Doppia porta

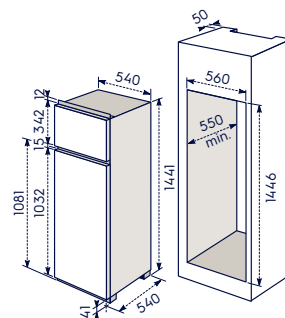
FI 252/2T



Caratteristiche

- Frigocongelatore doppia porta **Energy Saver**
- Capacità lorda totale **222 litri**
- Capacità lorda vano congelatore 39 litri
- Capacità di congelamento 4 kg/24 h
- 2 porte reversibili, Incernieramento porte a destra
- Classe energetica **A++**
- Silenziosità **36 dB(A)**
- Vano frigorifero: 4 ripiani in vetro - 1 cassetto verdura
- Vano congelatore: 1 griglia

Specifiche tecniche



FI 251/2T Classe energetica **A+**
 FI 251/2TS Incernieramento porte a sinistra

Modello	Prezzo
FI 252/2T	717,00
FI 251/2T	603,00
FI 251/2TS	603,00

Doppia porta

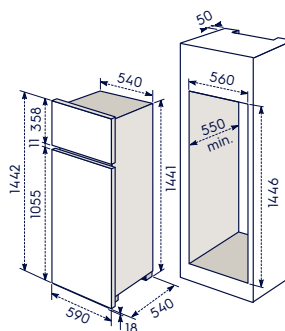
RJX 2300 AOW



Caratteristiche

- Frigocongelatore doppia porta - **versione pannellabile**
- Capacità lorda totale **222 litri**
- Capacità lorda vano congelatore 39 litri
- Capacità di congelamento 4 kg/24 h
- 2 porte reversibili
- Incernieramento porte a destra
- Classe energetica **A+**
- Silenziosità **36 dB(A)**
- Vano frigorifero: 4 ripiani in vetro - 1 cassetto verdura
- Vano congelatore: 1 griglia

Specifiche tecniche



Modello	Prezzo
RJX 2300 AOW	670,00

Doppia porta

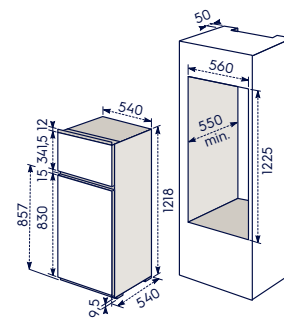
FI 221/2T



Caratteristiche

- Frigocongelatore doppia porta
- Capacità lorda totale **194 litri**
- Capacità lorda vano congelatore 44 litri
- Capacità di congelamento 4 kg/24 h
- 2 porte reversibili
- Classe energetica **A+**
- Silenziosità **36 dB(A)**
- Vano frigorifero: 3 ripiani in vetro - 1 cassetto verdura
- Vano congelatore: 1 griglia

Specifiche tecniche



Modello	Prezzo
FI 221/2T	644,00

Cantina Vino

ERW 1573 AOA

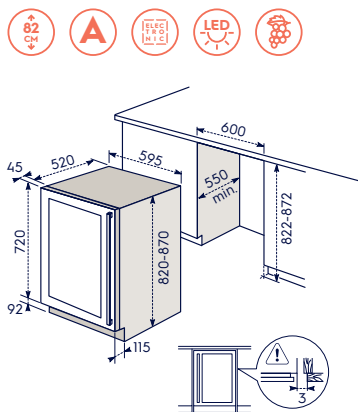


Caratteristiche

- Cantina vino
- Capacità lorda totale **145 litri**
- Capacità totale di **52 bottiglie**
- Temperatura gestibile (da 5 a 18°C)
- Ventilazione interna
- **Controllo elettronico** della temperatura con **comandi Soft Touch**
- Illuminazione **LED**
- Porta triplo vetro (protezione raggi UV) con maniglia in acciaio inox antimpronta
- 6 ripiani in legno con ferma bottiglie
- Incernieramento porta a destra
- Classe energetica **A**
- Silenziosità **44 dB(A)**
- Estetica **vetro nero**

Modello	Prezzo
ERW 1573 AOA	1.535,00

Specifiche tecniche



Cantina Vino

ERW 0673 AOA

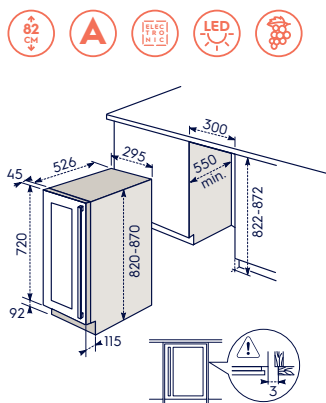


Caratteristiche

- Cantina vino
- Capacità lorda totale **58 litri**
- Capacità totale di **20 bottiglie**
- Temperatura gestibile (da 5 a 18°C)
- Ventilazione interna
- **Controllo elettronico** della temperatura con **comandi Soft Touch**
- Illuminazione **LED**
- Porta triplo vetro (protezione raggi UV) con maniglia in acciaio inox antimpronta
- 6 ripiani in legno con ferma bottiglie
- Incernieramento porta a destra
- Classe energetica **A**
- Silenziosità **44 dB(A)**
- Estetica **vetro nero**

Modello	Prezzo
ERW 0673 AOA	1.185,00

Specifiche tecniche



Cantina Vino

ERW 0273 AOA

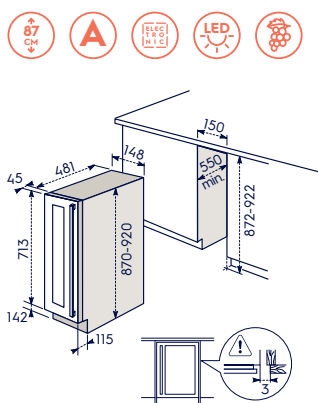


Caratteristiche

- Cantina vino
- Capacità lorda totale **22 litri**
- Capacità totale di **7 bottiglie**
- Temperatura gestibile (da 5 a 18°C)
- Ventilazione interna
- **Controllo elettronico** della temperatura con **comandi Soft Touch**
- Illuminazione **LED**
- Porta triplo vetro (protezione raggi UV) con maniglia in acciaio inox antimpronta
- 6 ripiani in legno con ferma bottiglie
- Incernieramento porta a destra
- Classe energetica **A**
- Silenziosità **45 dB(A)**
- Estetica **vetro nero**

Modello	Prezzo
ERW 0273 AOA	917,00

Specifiche tecniche



ACCESSORI PER PIANI COTTURA E FORNI

Sigla	Descrizione	Prezzo
KITDOMINO	Staffa di fissaggio per incasso su foro unico (1 ogni 2 domino). Previsto per: EGC 3313 NVK - EGC 3322 NVK - PQX 310 UV - PQX 320 C - PQX 320 I - PQX 320 P - PQX 320 V - EHF 3320 NOK - EHH 3320 NOK	24,00
CONER60L/2	Coperchio vetro nero per piano 60 cm con comandi laterali. Previsto per: PXL 631 V	71,00
CO-S60N	Coperchio vetro fumè per piani linea soft 60 cm con comandi frontali. Previsto per: PB 640 V - PBA 640 RUOV - PN 640 RUOV - PN 640 RUV - PN 640 V - PR 640 RUOV - PS 640 RUOV - PS 640 RUV - PT 640 UV - PT 640 V - PX 640 DV - PX 640 OV - PX 640 UOV - PX 640 UV - PX 640 XV	90,00
LIDGBI	Coperchio vetro nero per piano 60 cm con comandi laterali. Previsto per: PXL 641 V - PTL 641 V - PNL 641 V	90,00
LIDGW1	Coperchio bianco per piani linea Soft 60 cm con comandi laterali. Previsto per: PBL 641 V	95,00
EHL60K	Coperchio vetro fumè per piani linea NEW quadro (Slim Profile) 60 cm con comandi frontali. Previsto per: KGS 6436 XX - KGS 6434 XX - KGS 6456 SX - KGS 6436 SX - KGS 6426 SX - KGS 6454 SX - KGS 6434 SX - KGS 6444 SX - KGS 6424 SX	95,00
CO-S75N	Coperchio vetro fumè per piani linea soft 75 cm con comandi frontali. Previsto per: PB 750 UV - PBA 750 RUOV - PN 750 RUOV - PN 750 RUV - PN 750 UV - PR 750 RUOV - PS 750 RUOV - PS 750 RUV - PT 750 UV - PX 750 DV - PX 750 OV - PX 750 UOV - PX 750 UV - PX 750 XV	95,00
EHL75K	Coperchio vetro fumè per piani linea NEW quadro (Slim Profile) 75 cm con comandi frontali. Previsto per: KGS 7536 XX - KGS 7534 XX - KGS 7566 SX - KGS 7536 SX - KGS 7564 SX - KGS 7534 SX - KGS 7524 SX	95,00
CO-S90N	Coperchio vetro fumè per piani linea soft 90 cm con comandi frontali. Previsto per: PB 960 UV - PN 960 RUV - PS 960 RUV - PT 960 UV - PX 960 DUV - PX 960 UOV - PX 960 UV	110,00
TR1LV	Guida telescopica per 1 livello ad estensione parziale per forni dotati di griglie laterali all'interno della cavità. Esclusi i forni 100% vapore.	50,00
TR3LV	Guida telescopica per 3 livelli ad estensione parziale per forni dotati di griglie laterali all'interno della cavità. Esclusi i forni 100% vapore.	100,00
TR1LFSTV	Guida telescopica per 1 livello ad estensione totale. Prevista per i forni 100% vapore EOB 9956 XAX - EOB 8847 AAX	100,00
GBS325	Set 2 teglie dietetiche in acciaio per cucinare a vapore. Particolarmente indicato per forni vapore 100%: EOB 9956 XAX - EOB 8847 AAX - EVY 9847 AAX	99,00
S.STEAMKIT	Set pirofila a vapore. Prevista per: EOB 6840 BAX - EOC 6610 TAX - EOB 6640 TAX - EOB 6410 TAX - FQV 73 XEV	180,00

ACCESSORI PER CAPPE

Sigla	Descrizione	Prezzo
EFF57	Kit filtri per modelli estraibili. Previsto per: LFE 129 K - LFE 126 K	17,00
TYPE15	Kit filtro. Previsto per: LFL 219 X - EFB 90460 OX - LFC 419 X - EFB 60460 OX	17,00
EFF75	Kit filtro. Previsto per: LFG 317 X - EFG 317 S - LFG 315 X - EFG 315 S	24,00
EFF72	Kit filtro. Previsto per: EFG 60563 OX - EFG 90563 OX	30,00
TYPE57	Kit filtro. Previsto per: LFV 218 K - LFV 218 W - LFV 218 X - LFP 519 X - LFP 516 XX	35,00
TYPE20	Kit filtro. Previsto per: LFC 419 X	40,00
EFF62	Kit filtro. Previsto per: EFF 80680 BX	40,00
TYPE47	Kit filtro. Previsto per: LFP 319 X - EFP 119 X - LFP 316 X - EFP 116 X	51,00
ECFB02	Kit filtro. Previsto per: LFC 319 X - LFC 316 X	25,00
ECFBLL01	Kit filtro. Previsto per: LFC 319 X - LFC 316 X	150,00
ECFB03	Kit filtro. Previsto per: LFP 316 S	25,00
SUPERCHARCF1	Kit filtro. Previsto per: EFF 80680 BX	200,00
SUPCHARC-E	Kit filtro. Previsto per: LFL 219 X - EFB 90460 OX - LFC 419 X - EFB 60460 OX	175,00

ACCESSORI PER LAVATRICI

Sigla	Descrizione	Prezzo
PD11/2	Pedana h. 5 cm	140,00

ACCESSORI PER FRIGORIFERI

Sigla	Descrizione	Prezzo
KIT1850CB	n. 10 staffe per fissaggio frigorifero SpacePlus® Previsto per: FI 23/11 - FI 23/11 NDV - FI 23/11 V - FI 23/12 V	178,00

Cottura Piani

Dimensioni	Bruciatore Wok	Accensione integrata nella manopola	Bruciatori Fiamma Pura	Speed Burner	Zona cottura estensibile
Easy Clean	CrossCook	Flush VerticalFlame	Griglia singola	Induzione	Touch Control
Assorbimento massimo regolabile da 1,5 a 7,2 kW	Assorbimento massimo	Funzione Bridge	4 fuochi WindMill	Funzione Bridge WindMill	Plancha Grill
Funzione FlexiBridge	DirectAccess / Slider Touch	Rotary Slider Touch	Funzione potenza aggiuntiva	Funzione Stop + Go	Hob²Hood
Sicurezza bambini	Infinite	PowerSlide	Zona cottura a doppio circuito	Zona cottura a triplo circuito	Snap In

Cottura Forni

Dimensioni speciali	Vapore	PlusSteam	SousVide	Sensore di umidità	VarioGuide
Maniglia E-motion*	InfiSpace Vano cottura XL	Teglia InfiSpace 25% più grande	Multifunzione	Display LCD	Funzione Acqua Clean
Pirolisi	Display a colori TFT	Touch Control	Sonda FoodProbe	Programma MyFavourite	
CoolDoor Plus / Xtra	Controporta liscia con vetri estraibili	Chiusura porta VelvetClosing*	Classe energetica	Inox antimpronta	

Cottura Forni a microonde

Dimensioni	Display LCD	Touch Control	Sicurezza bambini	Piatto girevole	Inox antimpronta
------------	-------------	---------------	-------------------	-----------------	------------------

Cottura Prodotti speciali

Dimensioni	Touch Control	Funzione Aroma	LED 22"	Formato schermo
Schermo orientabile	Telecomando	Scaldavivande	Luce LED	Classe energetica
Inox antimpronta	Display LCD	Termodonda	Porta bottiglie	Conservazione vino

Cottura Cappe

Dimensioni	Hob²Hood	Portata massima aspirante	Motore Inverter	Touch Control	Illuminazione a LED
------------	----------	---------------------------	-----------------	---------------	---------------------

Lavaggio Lavatrici e Lavasciuga

Classe di efficienza energetica	Capacità di carico	Centrifuga	Lavaggio + Asciugatura	AutoSense
TimeManager*	Display LCD			

Lavaggio Lavastoviglie

Dimensioni speciali	Classe di efficienza energetica	Vasca XXL	15 coperti	Autoriduzione dei consumi
Cesti flessibili RealLife*	Mulinello Satellitare	MyFavourite	SoftGrip	SoftSpikes*
Beam on floor	TimeBeam*	Gestione allacciamento acqua calda	AutoOff	Motore Inverter
Sistema di fissaggio dell'anta PerfectFit	Tecnologia Air Dry	Vassoio posate removibile	ComfortLift*	

Freddo Frigoriferi e congelatori

Altezza	Classe di efficienza energetica	Cassetto verdura XXL SpacePlus*	TasteGuard	FreshZone
Tecnologia TwinTech	FreeStore	No Frost	LowFrost	Motore Inverter
Controllo elettronico	Display LCD	ShoppingMode	HolidayMode	FastFreeze
Illuminazione a LED	CustomFlex*	FlexiFlash umidità controllata	Cassetto congelatore XXL SpacePlus*	Porta bottiglie
Conservazione vino				