



COLLECTION 2019-2020





“Ogni vita è un percorso dall’innocenza,
attraverso la tentazione, alla virtù o al vizio”

“Every life is a march from innocence,
through temptation, to virtue or vice”

Lyman Abbott

L’ECCELLENZA COME ISPIRAZIONE

Per molti, una cappa aspirante, è un semplice elettrodomestico. Per noi di Airone è molto di più. Grazie ad un design in continua evoluzione accuratamente rifinito in numerosi dettagli, Airone è divenuta nel corso degli anni un’icona di stile ed esclusività.



INSPIRED BY EXCELLENCE

For many a hood is a simple appliance to choose for your kitchen, for Airone is much more than that.

Thanks to a constantly evolving design refined in all details, Airone has become over the years an icon of style and exclusivity.



LE NOSTRE RADICI, RISORSA DI INGEGNO

Innovazione e Design sono due concetti che definiscono le basi di ogni cappa Airone. Ogni prodotto coniugando creatività nel design e innovazione tecnologica, fa delle cappe Airone una creazione unica nel suo genere.

UNA PASSIONE PER IL “FATTO A MANO”

L'indiscusso fattore predominante, che eleva la qualità dei prodotti Airone, è senz'altro l'attenzione ai dettagli e alle finiture, le quali sono eseguite con tecniche di alto artigianato, per diventare, dopo numerosi passaggi e controlli, un oggetto esclusivo.

Tutto rigorosamente 'Made in Italy'.

OUR ROOTS AS SOURCE OF CREATIVITY

Innovation and Design are two fundamental aspects of every Airone product. Each model combines creativity in design and technological innovation, making the final result a unique creation.

PASSION FOR THE “HANDMADE”

The undisputed factor, which elevates the quality of Airone products, it is undoubtedly the attention to details and to the finishes, which are executed with high craftsmanship techniques, to become, after many steps and controls, an exclusive piece.

All strictly 'Made in Italy'.

30 ANNI DI QUALITÀ E INNOVAZIONE

Airone, presente sul mercato dal 1986, ha sempre avuto come principale obiettivo la qualità e l'efficienza dei propri prodotti che aggiunti all'innovazione e al design hanno permesso l'ascesa del nostro marchio nel segmento premium del mercato delle cappe.

L'ampio uso del vetro, di motori ad elevate prestazioni e bassa rumorosità, di comandi funzionali ed eleganti oltre che l'estrema attenzione ai dettagli e alle finiture, che sono eseguite con tecniche di alto artigianato, hanno reso celebre l'azienda e le hanno permesso di essere fornitore ufficiale di importanti produttori di cucine nazionali e di distributori di prestigiosi marchi di elettrodomestici.

30 YEARS OF QUALITY AND INNOVATION

Airone, present in the cooker hoods market since 1986, has always had as main goal quality and efficiency of its products that, together with avant-garde design solutions, allowed the brand to stand out in Italy and international markets.

Each Airone hood, in addition to being a highly creative appliance, is the result of a production process carried out by a high level of craftsmanship thanks to qualified people who, for over 30 years, have put their passion and know-how in every manufacturing step.





SECTIONS

06	PARETE WALL
22	ISOLA ISLAND
54	SOFFITTO CEILING
72	DA PIANO COOKTOP
78	DOWNDRAFT DOWNDRAFT
90	INCASSO BUILT-IN
100	ANGOLARI ANGULAR

PRODUCTS

96	AIDA
70	AMADEUS
76	BACH EVO
32	BELLINI ANTRACITE
30	BELLINI BIANCO OPACO
28	BELLINI NERO MATERICO
13	BOHEME INOX
14	BOHEME VETRO
56	CARMEN BIANCA
95	CARUSO
74	CHOPIN EVO
94	DONIZETTI
92	DONIZETTI SPACE
86	ELEKTRA
66	FENICE BIANCA
64	FENICE CLASSIC
18	GIGLI

99	GRUPPO INCASSO
16	HAMLET INOX
17	HAMLET VETRO
24	IRIS VETRO SOFFIATO
21	ITACA
53	ITACA ISOLA
8	LEONARDO
47	MEDEA ISOLA
101	MOTORI
84	MOZART
46	NABUCCO ISOLA
89	PARSIFAL INOX
88	PARSIFAL VETRO
60	RAFFAELLO
98	RIGOLETTO
36	ROSSINI ISOLA
19	RUBIK
52	RUBIK ISOLA
63	SALIERI EVO 120
62	SALIERI EVO 90
20	SLIM
48	SLIM ISOLA EVO
44	TURANDOT ISOLA FULL LED
68	VERDI 120
67	VERDI 90
42	VERDI ISOLA 120
40	VERDI ISOLA 90
12	VIVALDI
80	ZAIRA
100	ZEUS ANGOLARE
50	ZEUS ISOLA 150
51	ZEUS ISOLA 180

PARETE | WALL

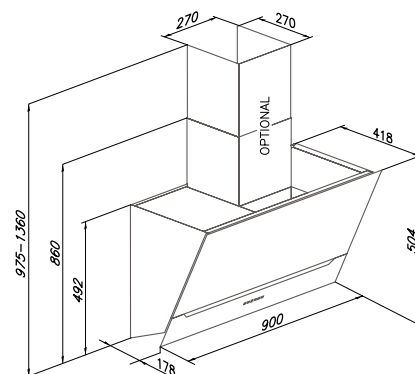




**VERSIONE / VERSION**
90 cm**COMANDO / CONTROL**
TOUCH CONTROL 3+1 VELOCITÀ, AUTO OFF**CLASSE EFFICIENZA ENERGETICA / ENERGY EFFICIENCY CLASS**
A**CONSUMO ANNUO DI ENERGIA / ANNUAL CONSUMPTION**
58,3 kW**PORTATA MOTORE IEC / IEC AIRFLOW**
340-590 (760 intensiva) m³/h**PRESSIONE MOT. VEL. INTENSIVA / INTENSIVE SPEED MAX PRESSURE**
579 Pa**ILLUMINAZIONE / LIGHT**
STRIP LED (7,9 W - 3200° K)**LIVELLO SONORO / NOISE LEVEL**
48-61 (68 intensiva) dBa**FINITURA / FINISHING**
VETRO NERO**FILTRI / FILTERS**
ALLUMINIO**Ø RACCORDO / AIR OUTLET**
150 mm**OPTIONAL / OPTIONALS**
- KIT FILTRO CARBONE PROFESSIONALE KFCPT
- CAMINO COMPLETO LEONARDO 270x180x458h mm**NOTE**

- Possibilità di uscita fumi posteriore o superiore / available with upper air outlet or wall exit.

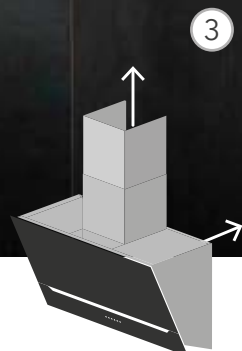
- Distanza consigliata dal piano cottura / suggested distance from the cooktop: 55 cm

**PREZZI / PRICES**

LEONARDO 90 VETRO NERO	€ 1.266,00
CARTUCCIA FILTRO PROFESSIONALE KFCPT	€ 144,00
SACCO CARBONE ATTIVO CA75 (NC816) 3 KG	€ 84,00
CAMINO COMPLETO LEONARDO - 270x180x458h mm	€ 102,00

Per ulteriori informazioni consultare il nostro sito internet.
For any other information about the product, please check our website.







CAPPA IN CLASSE
ENERGETICA "A"

**EFFICIENZA
ENERGETICA A**

"A" ENERGY CLASS
COOKER HOOD

**ENERGY
EFFICIENCY A**

1 OPTIONAL, UNA CARTUCCIA CON CARBONE
ATTIVO GRANULARE DI ELEVATA QUALITÀ E
ALTA EFFICIENZA CARTUCCIA CARBONE (3 KG)
A LUNGA DURATA E VITA MEDIA DI 3 ANNI

1 HIGH EFFICIENCY AND QUALITY ACTIVE CAR-
BON CARTRIDGE, OPTIONAL. LONG LASTING
CARTRIDGE (3 KG) AND 3 YEARS AVERAGE TIME

2 ALL'INTERNO DUE ELEGANTI MENSOLE IN
VETRO RETROILLUMINATE CON LUCE A LED

2 INSIDE TWO SMART LED BACKLIGHTED GLASS
SHELVES

3 ESPULSIONE ARIA SUPERIORE CON
POSSIBILITÀ ROTAZIONE MOTORE PER
ESPULSIONE A PARETE

3 UPPER AIR OUTLET WITH POSSIBILITY OF
MOTOR ROTATION FOR WALL EXIT

4 DESIGN E FUNZIONE SALVASPAZIO BREVETTATI.

4 PATENTED SAVING-SPACE FUNCTION AND DESIGN.

5 PANNELLO INFERIORE APRIBILE PER FACILE
ACCESSO AI FILTRI METALLICI E PULIZIA
INTERNA

5 LOWER PANEL THAT CAN BE OPEN FOR EASY
ACCESS TO METAL FILTERS AND INTERNAL
CLEANING

6 IL VETRO SUPERIORE È APRIBILE PER
L'UTILIZZO DI DUE CAPIENTI VANI INTERNI

6 THE UPPER GLASS CAN BE OPEN FOR
USING THE TWO SPACIOUS INTERNAL
COMPARTMENTS.

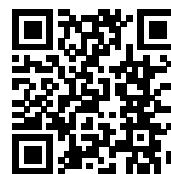
7 COMANDO TOUCH SU VETRO, CON
INDICAZIONE DI VELOCITÀ, TIMER E
SEGNALAZIONE PULIZIA FILTRI

7 TOUCH CONTROL ON GLASS WITH SPEED,
TIMER AND FILTER
CLEANING INDICATOR

8 ILLUMINAZIONE STRIP LED (3200K)

8 STRIP LED LIGHTING (3200K)

WATCH THE VIDEO



bit.ly/video-leonardo



NERO

VERSIONE / VERSION
 80 cm

COMANDO / CONTROL
 TOUCH CONTROL 3+1 VELOCITÀ, AUTO OFF, SEGNALE PULIZIA FILTRI

CLASSE EFFICIENZA ENERGETICA / ENERGY EFFICIENCY CLASS
 A

CONSUMO ANNUO DI ENERGIA / ANNUAL CONSUMPTION
 58,6 kW

PORTATA MOTORE IEC / IEC AIRFLOW
 330-563 (757 intensiva) m³/h

PRESSIONE MOT. VEL. INTENSIVA / INTENSIVE SPEED MAX PRESSURE
 579 PA

ILLUMINAZIONE / LIGHT
 POWER LED (2 x 1,2 W - 4000° K)

LIVELLO SONORO / NOISE LEVEL
 50-62 (68 intensiva) dBa

FINITURA / FINISHING
 VETRO NERO / VETRO BIANCO

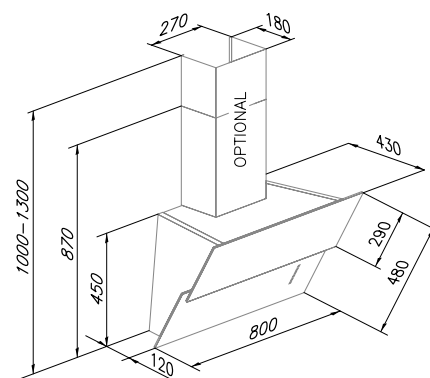
FILTRI / FILTERS
 ALLUMINIO

Ø RACCORDO / AIR OUTLET
 150 mm

OPTIONAL / OPTIONALS
 - KIT FILTRO CARBONE - PCR9 (PCR8 + PCR2) (1x)
 - CAMINO IN ACCIAIO 270x180x458h mm

NOTE

 - Possibilità di uscita
 fumi posteriore o superiore
 / available with upper air
 outlet or wall exit.

 - Distanza consigliata
 dal piano cottura /
 suggested distance from
 the cooktop: 55 cm

PREZZI

VIVALDI 80 VETRO NERO	€ 864,00
VIVALDI 80 VETRO BIANCO	€ 912,00
KIT FILTRO CARBONE - PCR9 (PCR8+PCR2) (1x CAPP)	cad. € 27,00
CAMINO IN ACCIAIO - 270x180x458h mm	€ 81,00

 Per ulteriori informazioni consultare il nostro sito internet.
 For any other information about the product, please check our website.



VERSIONE / VERSION
80 cm

COMANDO / CONTROL
SOFTTOUCH RETROILLUMINATO, 3+1 VELOCITÀ, AUTO OFF

CLASSE EFFICIENZA ENERGETICA / ENERGY EFFICIENCY CLASS
A

CONSUMO ANNUO DI ENERGIA / ANNUAL CONSUMPTION
54 kW

PORTATA MOTORE IEC / IEC AIRFLOW
345 - 600 (770 intensiva) m³/h

PRESSIONE MOTORE VEL. INTENSIVA / INTENSIVE SPEED MAX PRESSURE
579 PA

ILLUMINAZIONE / LIGHT
Power Led (2 x 1,2 W - 4000° K)

LIVELLO SONORO / NOISE LEVEL
48-61 (68 intensiva) dBa

FINITURA / FINISHING
ACCIAIO AISI 430

FILTRI / FILTERS
ALLUMINIO

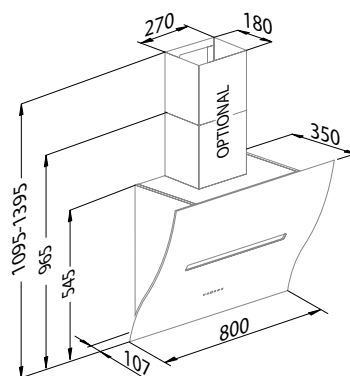
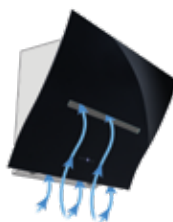
Ø RACCORDO / AIR OUTLET
150 mm

OPTIONAL / OPTIONALS
- KIT FILTRO CARBONE - PCR4 440x140x10mm (2x)
- CAMINO IN ACCIAIO 270x180x458h mm

NOTE

- Possibilità di uscita fumi posteriore o superiore / available with upper air outlet or wall exit.

- Distanza consigliata dal piano cottura / suggested distance from the cooktop: 55 cm



PREZZI

BOHEME 80 INOX
KIT FILTRO CARBONE - PCR4 - 440x140x10h mm
CAMINO IN ACCIAIO - 270x180x458h mm

€ 939,00
cad. € 18,00
€ 81,00

Per ulteriori informazioni consultare il nostro sito internet.
For any other information about the product, please check our website.

BOHEME VETRO

PARETE | WALL



NERO

VERSIONE / VERSION

80 cm

COMANDO / CONTROL

TOUCH CONTROL 3+1 VELOCITÀ, AUTO OFF, SEGNALE PULIZIA FILTRI

CLASSE EFFICIENZA ENERGETICA / ENERGY EFFICIENCY CLASS

A

CONSUMO ANNUO DI ENERGIA / ANNUAL CONSUMPTION

54 kWh

PORTATA MOTORE IEC / IEC AIRFLOW

345 - 600 (770 intensiva) m³/h

PRESSIONE MOT. VEL. INTENSIVA / INTENSIVE SPEED MAX PRESSURE

579 PA

ILLUMINAZIONE / LIGHT

POWER LED (2 x 1,2 W - 4000° K)

LIVELLO SONORO / NOISE LEVEL

48-61 (68 intensiva) dBA

FINITURA / FINISHING

VETRO NERO / VETRO BIANCO

FILTRI / FILTERS

ALLUMINIO

Ø RACCORDO / AIR OUTLET

150 mm

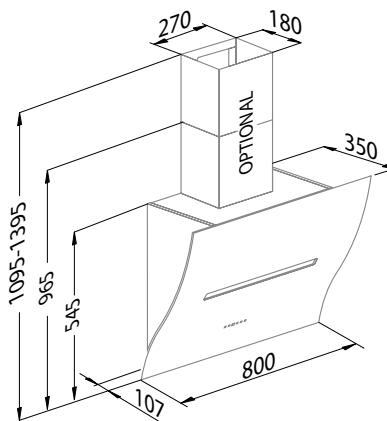
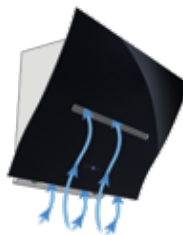
OPTIONAL / OPTIONS

- KIT FILTRO CARBONE - PCR4 440x140x10h mm (2x)
 - CAMINO IN ACCIAIO 270x180x458h mm

NOTE

- Possibilità di uscita fumi posteriore o superiore / available with upper air outlet or wall exit.

- Distanza consigliata dal piano cottura / suggested distance from the cooktop: 55 cm



PREZZI

BOHEME 80 VETRO NERO

€ 1.149,00

BOHEME 80 VETRO BIANCO

€ 1.218,00

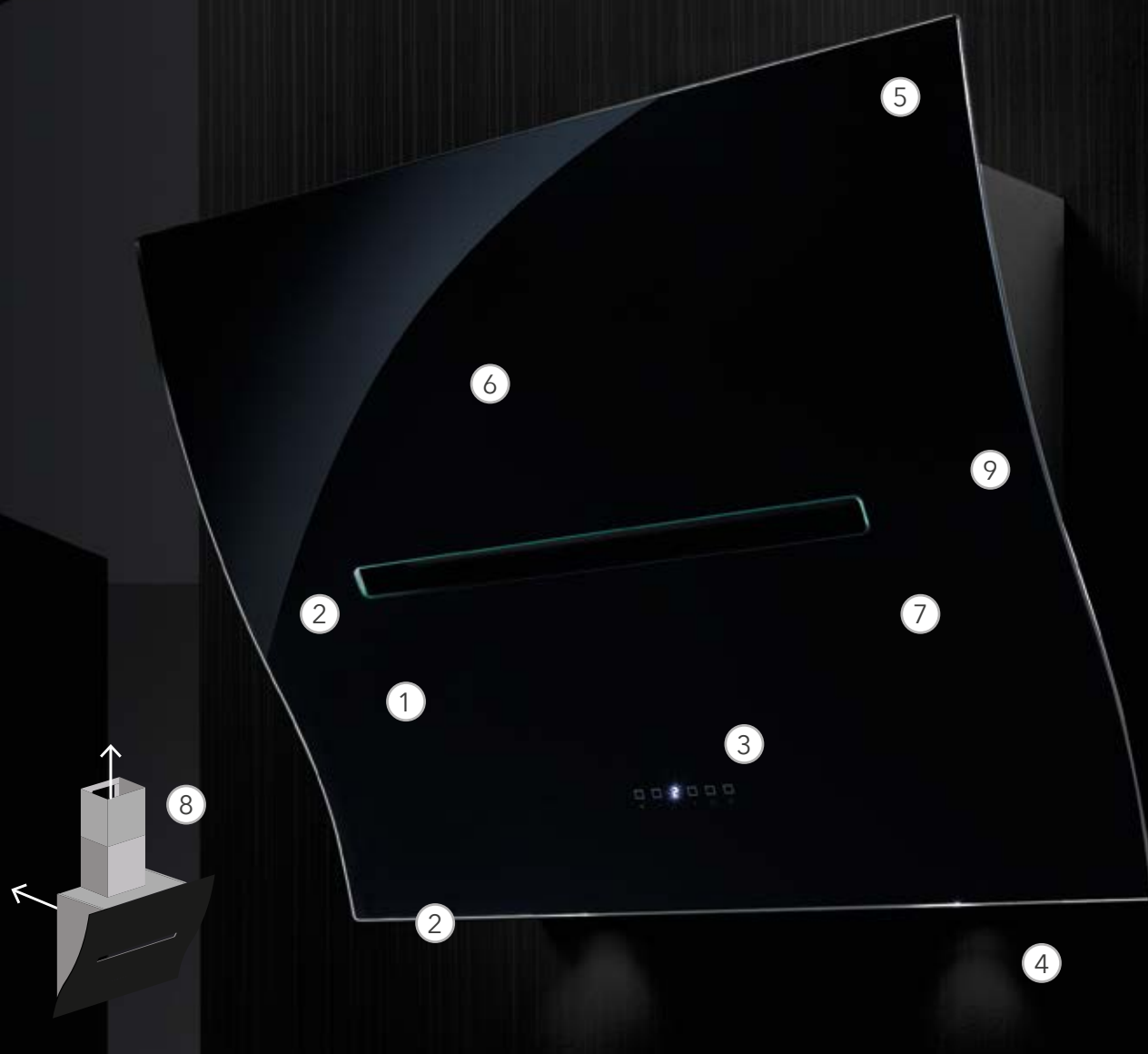
KIT FILTRO CARBONE - PCR4 - 440x140x10h mm

cad. € 18,00

CAMINO IN ACCIAIO - 270x180x458h mm

€ 81,00

Per ulteriori informazioni consultare il nostro sito internet.
 For any other information about the product, please check our website.



CAPPA IN CLASSE ENERGETICA "A"

EFFICIENZA ENERGETICA A

"A" ENERGY CLASS COOKER HOOD

ENERGY EFFICIENCY A

FILTRI ANTIGRASSO FACILMENTE ACCESSIBILI PER UNA AGEVOLE PULIZIA.

1 EASY ACCESS TO THE ANTI-GREASE FILTERS.

DOPPIA ASPIRAZIONE DAL PANNELLO FRONTALE E NELLA PARTE INFERIORE PER GARANTIRE LA MIGLIORE EFFICIENZA.

2 DOUBLE SUCTION FROM THE FRONTAL PANEL AND ON THE LOWER SIDE IN ORDER TO GUARANTEE BETTER EFFICIENCY.

COMANDO TOUCH CONTROLLA 4 VELOCITÀ CON AUTOSPEGNIMENTO E SEGNALAZIONE PULIZIA FILTRI.

3 4 SPEEDS SOFT TOUCH CONTROL WITH AUTOMATIC TURNING OFF FUNCTION AND FILTER CLEANING SIGNAL.

ILLUMINAZIONE A LED

4 LED LIGHTING

DISPONIBILE ANCHE CON FINITURA VETRO BIANCO.

5 ALSO AVAILABLE IN WHITE GLASS FINISHING.

PANNELLO FRONTALE APRIBILE.

6 SLIDING FRONTAL PANEL.

PREDISPOSIZIONE FILTRI CARBONE ATTIVO PER VERSIONE A RICIRCOLO.

7 PRESETTING FOR CHARCOAL FILTERS FOR AIR RECIRCULATION.

ESPULSIONE ARIA SUPERIORE CON POSSIBILITÀ ROTAZIONE MOTORE PER ESPULSIONE A PARETE

8 UPPER AIR OUTLET WITH POSSIBILITY OF MOTOR ROTATION FOR WALL EXIT

PANNELLO FRONTALE IN VETRO CURVATO E TEMPERATO DAL DESIGN MODERNO E MINIMALE.

9 ELEGANT - DESIGN ROUND AND TEMPERED FRONTAL PANEL.

WATCH THE VIDEO



bit.ly/video-boheme


VERSIONE / VERSION
 60 cm - 80 cm

COMANDO / CONTROL
 SOFT TOUCH RETROILLUMINATO, 3+1 VELOCITÀ, AUTO OFF

CLASSE EFFICIENZA ENERGETICA / ENERGY EFFICIENCY CLASS
 B (60) - A (80)

CONSUMO ANNUO DI ENERGIA / ANNUAL CONSUMPTION
 59 kW (60) - 54 kW (80)

PORTATA MOTORE IEC / IEC AIRFLOW
 325 - 598 (760 intensiva) m³/h (60)
 345 - 600 (770 intensiva) m³/h (80)

PRESSIONE MOT. VEL. INTENSIVA / INTENSIVE SPEED MAX PRESSURE
 563 PA (60) - 579 PA (80)

ILLUMINAZIONE / LIGHT
 POWER LED (2 x 1,2 W - 4000° K)

LIVELLO SONORO / NOISE LEVEL
 54-65 (70 intensiva) dBa (60) - 48-61 (68 intensiva) dBa (80)

FINITURA / FINISHING
 ACCIAIO AISI 430

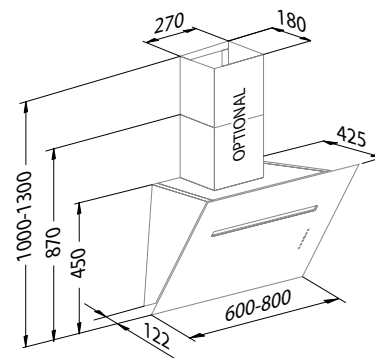
FILTRI / FILTERS
 ALLUMINIO

Ø RACCORDO / AIR OUTLET
 150 mm

OPTIONAL / OPTIONALS
 - KIT FILTRO CARBONE - PCR5 200x270x10h mm (1x60)
 - KIT FILTRO CARBONE - PCR3 215x240x10h mm (2x80)
 - CAMINO IN ACCIAIO 270x180x458h mm

NOTE

 - Possibilità di uscita
 fumi posteriore o superiore / available
 with upper air outlet or wall exit.

 - Distanza consigliata
 dal piano cottura / suggested distance
 from the cooktop: 55 cm

PREZZI

HAMLET 60 INOX	€ 795,00
HAMLET 80 INOX	€ 852,00
KIT FILTRO CARBONE - PCR5 - 200x270x10h mm	cad. € 15,00
KIT FILTRO CARBONE - PCR3 - 215x240x10h mm	cad. € 15,00
CAMINO IN ACCIAIO - 270x180x458h mm	€ 81,00

 Per ulteriori informazioni consultare il nostro sito internet.
 For any other information about the product, please check our website.



VERSIONE / VERSION
60 cm - 80 cm

COMANDO / CONTROL
TOUCH CONTROL, 3+1 VELOCITÀ, AUTO OFF, SEGNALE PULIZIA FILTRI

CLASSE EFFICIENZA ENERGETICA / ENERGY EFFICIENCY CLASS
B (60) - A (80)

CONSUMO ANNUO DI ENERGIA / ANNUAL CONSUMPTION
59 kW (60) - 54 kW (80)

PORTATA MOTORE IEC / IEC AIRFLOW
325 - 598 (760 intensiva) m³/h (60)
345 - 600 (770 intensiva) m³/h (80)

PRESSIONE MOT. VEL. INTENSIVA / INTENSIVE SPEED MAX PRESSURE
563 Pa (60) - 579 Pa (80)

ILLUMINAZIONE / LIGHT
POWER LED (2 x 1,2 W - 4000° K)

LIVELLO SONORO / NOISE LEVEL
54-65 (70 intensiva) dBA (60) - 48-61 (68 intensiva) dBA (80)

FINITURA / FINISHING
VETRO BIANCO / VETRO NERO

FILTRI / FILTERS
ALLUMINIO

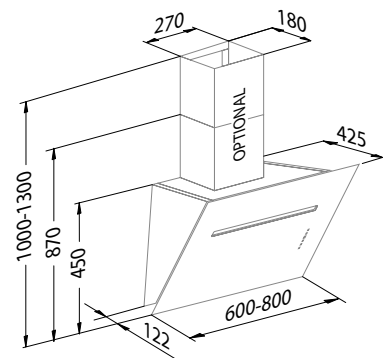
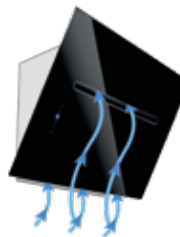
Ø RACCORDO / AIR OUTLET
150 mm

OPTIONAL / OPTIONALS
- KIT FILTRO CARBONE - PCR5 200x270x10h mm (1x60)
- KIT FILTRO CARBONE - PCR3 215x240x10h mm (2x80)
- CAMINO IN ACCIAIO 270x180x458h mm

NOTE

- Possibilità di uscita
fumi posteriore o superiore / available
with upper air outlet or wall exit.

- Distanza consigliata
dal piano cottura / suggested distance
from the cooktop: 55 cm



PREZZI

HAMLET 60 VETRO NERO	€ 867,00
HAMLET 60 VETRO BIANCO	€ 957,00
HAMLET 80 VETRO NERO	€ 939,00
HAMLET 80 VETRO BIANCO	€ 1.020,00
KIT FILTRO CARBONE - PCR5 - 200x270x10h mm	cad. € 15,00
KIT FILTRO CARBONE - PCR3 - 215x240x10h mm	cad. € 15,00
CAMINO IN ACCIAIO - 270x180x458h mm	€ 81,00

Per ulteriori informazioni consultare il nostro sito internet.
For any other information about the product, please check our website.


VERSIONE / VERSION
 90 cm

COMANDO / CONTROL
 TOUCH CONTROL, 3+1 VELOCITÀ, AUTO OFF

CLASSE EFFICIENZA ENERGETICA / ENERGY EFFICIENCY CLASS
 A

CONSUMO ANNUO DI ENERGIA / ANNUAL CONSUMPTION
 60 kW

PORTATA MOTORE IEC / IEC AIRFLOW
 322-552 (787 intensiva) m³/h

PRESSIONE MOT. VEL. INTENSIVA / INTENSIVE SPEED MAX PRESSURE
 580 Pa

ILLUMINAZIONE / LIGHT
 STRIP LED (8 W - 3000° K)

LIVELLO SONORO / NOISE LEVEL
 54-67 (73 intensiva) dBa

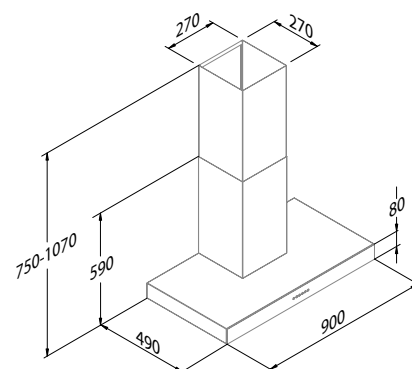
FINITURA / FINISHING
 VETRO NERO - ACCIAIO AISI 430

FILTRI / FILTERS
 FILTRI A LABIRINTO (ACCIAIO)

Ø RACCORDO / AIR OUTLET
 150 mm

OPTIONAL / OPTIONALS
 - FILTRO CARBONE - FCR 290x240x10h mm (1x)

NOTE

 - Distanza consigliata
 dal piano cottura / suggested distance
 from the cooktop: 65 cm

PREZZI

GIGLI 90	€ 984,00
FILTRO CARBONE - FCR 290x240x10h mm (1x CAPP)	cad. € 16,80

 Per ulteriori informazioni consultare il nostro sito internet.
 For any other information about the product, please check our website.



VERSIONE / VERSION
40 cm - 60 cm

COMANDO / CONTROL
SOFTTOUCH, 3+1 VELOCITÀ, AUTO OFF

CLASSE EFFICIENZA ENERGETICA / ENERGY EFFICIENCY CLASS
B (40) - A (60)

CONSUMO ANNUO DI ENERGIA / ANNUAL CONSUMPTION
60 kW

PORTATA MOTORE IEC / IEC AIRFLOW
290 - 475 (723 intensiva) m³/h (40)
340 - 575 (810 intensiva) m³/h (60)

PRESSIONE MOT. VEL. INTENSIVA / INTENSIVE SPEED MAX PRESSURE
566 Pa (40) - 587 Pa (60)

ILLUMINAZIONE / LIGHT
POWER LED (2 x 1,2 W - 4000° K)

LIVELLO SONORO / NOISE LEVEL
48 - 63 (70 intensiva) dBA (40) - 53 - 63 (70 intensiva) dBA (60)

FINITURA / FINISHING
ACCIAIO AISI 430

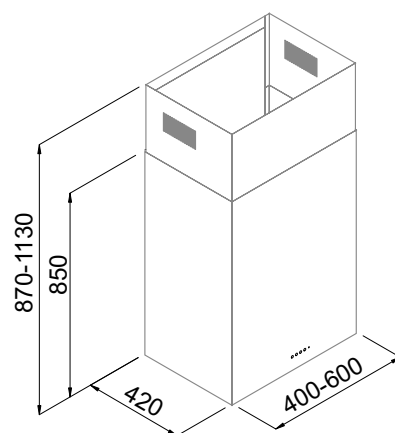
FILTRI / FILTERS
ALLUMINIO

Ø RACCORDO / AIR OUTLET
150 mm

OPTIONAL / OPTIONALS
- FILTRO CARBONE - FCCN CIRCOLARE COPPIA (1x)

NOTE

- Distanza consigliata dal piano cottura / suggested distance from the cooktop: 65 cm



PREZZI

RUBIK 40	€ 822,00
RUBIK 60	€ 885,00
FILTRO CARBONE - FCCN CIRCOLARE COPPIA	cad. € 18,90

Per ulteriori informazioni consultare il nostro sito internet.
For any other information about the product, please check our website.

**VERSIONE / VERSION**

90 cm - 120 cm

COMANDO / CONTROL

SOFT TOUCH, 3+1 VELOCITÀ, AUTO OFF

CLASSE EFFICIENZA ENERGETICA / ENERGY EFFICIENCY CLASS

A

CONSUMO ANNUO DI ENERGIA / ANNUAL CONSUMPTION

58 kWh

PORTATA MOTORE IEC / IEC AIRFLOW322-552 (787 intensiva) m³/h**PRESSIONE MOT. VEL. INTENSIVA / INTENSIVE SPEED MAX PRESSURE**

580 Pa

ILLUMINAZIONE / LIGHT

POWER LED (2 x 1,2 W - 4000° K)

LIVELLO SONORO / NOISE LEVEL

54-67 (73 intensiva) dBA

FINITURA / FINISHING

ACCIAIO AISI 430

FILTRI / FILTERS

ACCIAIO

Ø RACCORDO / AIR OUTLET

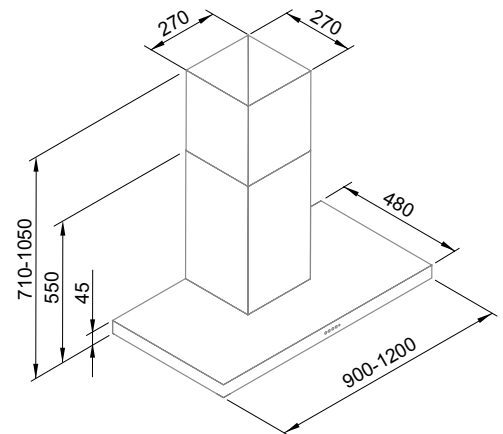
150 mm

OPTIONAL / OPTIONALS

- FILTRO CARBONE - FCR - 290x240x10h mm (1x)

NOTE

- Distanza consigliata dal piano cottura / suggested distance from the cooktop: 65 cm

**PREZZI**

SLIM 90

€ 753,00

SLIM 120

€ 834,00

FILTRO CARBONE - FCR - 290x240x10h mm

cad. € 16,80

Per ulteriori informazioni consultare il nostro sito internet.
For any other information about the product, please check our website.



VERSIONE / VERSION
39 cm

COMANDO / CONTROL
SOFT TOUCH, 3+1 VELOCITÀ, AUTO OFF

CLASSE EFFICIENZA ENERGETICA / ENERGY EFFICIENCY CLASS
B

CONSUMO ANNUO DI ENERGIA / ANNUAL CONSUMPTION
60 kW

PORTATA MOTORE IEC / IEC AIRFLOW
290-475 (723 intensiva) m³/h

PRESSIONE MOT. VEL. INTENSIVA / INTENSIVE SPEED MAX PRESSURE
548 Pa

ILLUMINAZIONE / LIGHT
POWER LED (2 x 1,2 W - 4000° K)

LIVELLO SONORO / NOISE LEVEL
48-63 (70 intensiva) dBa

FINITURA / FINISHING
ACCIAIO AISI 430

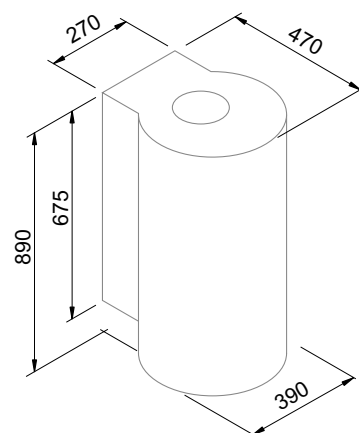
FILTRI / FILTERS
ACCIAIO

Ø RACCORDO / AIR OUTLET
150 mm

OPTIONAL / OPTIONALS
- FILTRO CARBONE - FCCN CIRCOLARE COPPIA (1x)

NOTE

- Distanza consigliata
dal piano cottura / suggested distance
from the cooktop: 65 cm



PREZZI

ITACA 390
FILTRO CARBONE - FCCN CIRCOLARE COPPIA

€ 852,00
cad. € 18,90

Per ulteriori informazioni consultare il nostro sito internet.
For any other information about the product, please check our website.

ISOLA | ISLAND







**VERSIONE / VERSION**

66 cm

COMANDO / CONTROL

ROTATIVO A 4 VELOCITÀ

CLASSE EFFICIENZA ENERGETICA / ENERGY EFFICIENCY CLASS

-

CONSUMO ANNUO DI ENERGIA / ANNUAL CONSUMPTION

-

PORTATA MOTORE IEC / IEC AIRFLOW350-650 m³/h**PRESSIONE MOT. VEL. INTENSIVA / INTENSIVE SPEED MAX PRESSURE**

380 PA

ILLUMINAZIONE / LIGHT

POWER LED (5 x 1,2 W - 3000° K)

ILLUMINAZIONE AMBIENTALE / AMBIENT LIGHT

STRIP LED 19 W (3000°K)

LIVELLO SONORO / NOISE LEVEL

45-66 dBa

FINITURA / FINISHING

VETRO BIANCO

FILTRI / FILTERS

ALLUMINIO

Ø RACCORDO / AIR OUTLET

150 mm

OPTIONAL / OPTIONALS

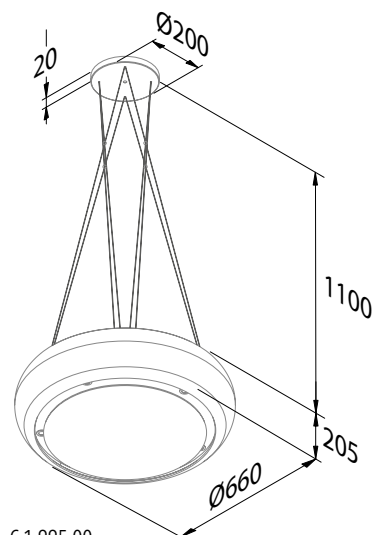
- TELECOMANDO

RICAMBI / SPARE PARTS

- SACCO CARBONE ATTIVO CA75 (NC816) 3KG (DA SOSTITUIRE CIRCA DOPO 3 ANNI)

NOTE

- Distanza consigliata
dal piano cottura /
suggested distance from
the cooktop: 65 cm

**PREZZI**

IRIS

€ 1.995,00

SACCO CARBONE ATTIVO CA75 (NC816) 4 KG

€ 105,00

Cappa disponibile da Novembre 2019 - Available from November 2019

Per ulteriori informazioni consultare il nostro sito internet.
For any other information about the product, please check our website.



7

9



4

6



5





1

REALIZZATA IN VETRO SOFFIATO
ARTIGIANALMENTE

1

HANDMADE BLOWN GLASS

ILLUMINAZIONE AMBIENTALE A LED

2

LED AMBIENT LIGHTING

ILLUMINAZIONE PIANO COTTURA A LED

3

LED LIGHTING OVER HOB

ESPULSIONE ARIA DEPURATA A 360°
TRAMITE NR.04 CARTUCCE FILTRANTI AD
ELEVATA CAPACITÀ

4

360 ° DEPURATED AIR THROUGH N.4 HIGH
CAPACITY FILTER CARTRIDGES

CARTUCCE CON CARBONE ATTIVO
GRANULARE, NON RIGENERATO, UTILIZZATO
IN AMBITO PROFESSIONALE AD ELEVATA
QUALITÀ ED ALTA EFFICIENZA, CON DURATA
FINO A 3 ANNI SENZA MANUTENZIONE

5

HIGH QUALITY AND EFFICIENT GRANULAR
ACTIVATED CARBON CARTRIDGES NOT
REGENERATED, USED IN PROFESSIONAL FIELDS.
STANDARD 3 YEARS AVERAGE LIFESPAN
WITHOUT MAINTENANCE

FILTRI ANTIGRASSO A 8 STRATI

6

8 LAYER GREASE FILTERS

COMANDO ROTATIVO

7

ROTARY CONTROL

RICEVITORE DI SERIE PER POSSIBILITÀ
UTILIZZO TELECOMANDO OPZIONALE

8

STANDARD INTERNAL RECEIVER FOR OPTIONAL
REMOTE CONTROL USAGE

SISTEMA DI FISSAGGIO CON TIRANTI IN ACCIAIO
REGOLABILI CHE FORNISCE ELEVATA STABILITÀ

9

HIGH STABILITY FIXING SYSTEM WITH
ADJUSTABLE STEEL TIE-RODS

WATCH THE VIDEO



bit.ly/video-iris







VERSIONE / VERSION
60 cm - 90 cm

COMANDO / CONTROL
SOFT TOUCH RETROILLUMINATO, 4 VELOCITÀ, AUTO OFF

CLASSE EFFICIENZA ENERGETICA / ENERGY EFFICIENCY CLASS
-

CONSUMO ANNUO DI ENERGIA / ANNUAL CONSUMPTION
-

PORTATA MOTORE IEC / IEC AIRFLOW
350-650 m³/h

PRESSIONE MOT. VEL. INTENSIVA / INTENSIVE SPEED MAX PRESSURE
380 Pa

ILLUMINAZIONE / LIGHT
STRIP LED (20 W - 3000° K) (60)
STRIP LED (26 W - 3000° K) (90)

LIVELLO SONORO / NOISE LEVEL
45-66 (68 intensiva) dBa

FINITURA / FINISHING
NERO MATERICO

FILTRI / FILTERS
ALLUMINIO

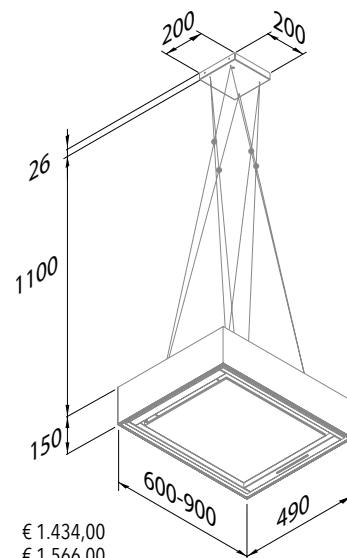
Ø RACCORDO / AIR OUTLET
150 mm

OPTIONAL / OPTIONALS
- TELECOMANDO

RICAMBI / SPARE PARTS
- SACCO CARBONE ATTIVO CA75 (NC816) 3KG (DA SOSTITUIRE CIRCA DOPO 3 ANNI)

NOTE

- Distanza consigliata
dal piano cottura /
suggested distance from
the cooktop: 65 cm



PREZZI

BELLINI NERO MATERICO 60	€ 1.434,00
BELLINI NERO MATERICO 90	€ 1.566,00
SACCO CARBONE ATTIVO CA75 (NC816) 4 KG	€ 105,00

Per ulteriori informazioni consultare il nostro sito internet.
For any other information about the product, please check our website.

BELLINI BIANCO OPACO

ISOLA | ISLAND





VERSIONE / VERSION
60 cm - 90 cm

COMANDO / CONTROL
SOFT TOUCH RETROILLUMINATO, 4 VELOCITÀ, AUTO OFF

CLASSE EFFICIENZA ENERGETICA / ENERGY EFFICIENCY CLASS
-

CONSUMO ANNUO DI ENERGIA / ANNUAL CONSUMPTION
-

PORTATA MOTORE IEC / IEC AIRFLOW
350-650 m³/h

PRESSIONE MOT. VEL. INTENSIVA / INTENSIVE SPEED MAX PRESSURE
380 Pa

ILLUMINAZIONE / LIGHT
STRIP LED (20 W - 3000° K) (60)
STRIP LED (26 W - 3000° K) (90)

LIVELLO SONORO / NOISE LEVEL
45-66 (68 intensiva) dBa

FINITURA / FINISHING
BIANCO OPACO

FILTRI / FILTERS
ALLUMINIO

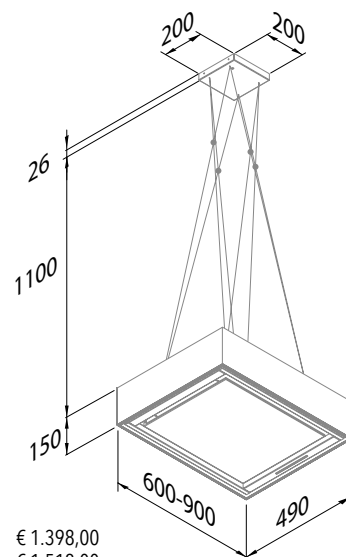
Ø RACCORDO / AIR OUTLET
150 mm

OPTIONAL / OPTIONALS
- TELECOMANDO

RICAMBI / SPARE PARTS
- SACCO CARBONE ATTIVO CA75 (NC816) 3KG (DA SOSTITUIRE CIRCA DOPO 3 ANNI)

NOTE

- Distanza consigliata
dal piano cottura /
suggested distance from
the cooktop: 65 cm

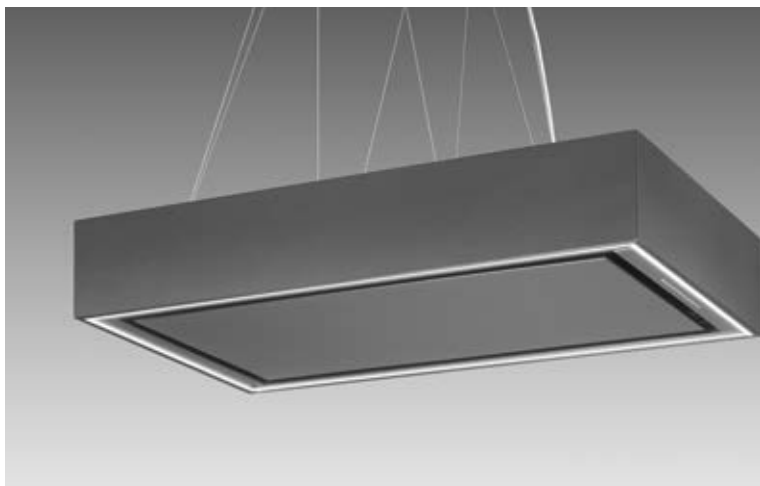


PREZZI

BELLINI BIANCO OPACO 60	€ 1.398,00
BELLINI BIANCO OPACO 90	€ 1.518,00
SACCO CARBONE ATTIVO CA75 (NC816) 4 KG	€ 105,00

Per ulteriori informazioni consultare il nostro sito internet.
For any other information about the product, please check our website.





VERSIONE / VERSION
60 cm - 90 cm

COMANDO / CONTROL
SOFT TOUCH RETROILLUMINATO, 4 VELOCITÀ, AUTO OFF

CLASSE EFFICIENZA ENERGETICA / ENERGY EFFICIENCY CLASS
-

CONSUMO ANNUO DI ENERGIA / ANNUAL CONSUMPTION
-

PORTATA MOTORE IEC / IEC AIRFLOW
350-650 m³/h

PRESSIONE MOT. VEL. INTENSIVA / INTENSIVE SPEED MAX PRESSURE
380 Pa

ILLUMINAZIONE / LIGHT
STRIP LED (20 W - 3000° K) (60)
STRIP LED (26 W - 3000° K) (90)

LIVELLO SONORO / NOISE LEVEL
45-66 (68 intensiva) dBa

FINITURA / FINISHING
ANTRACITE

FILTRI / FILTERS
ALLUMINIO

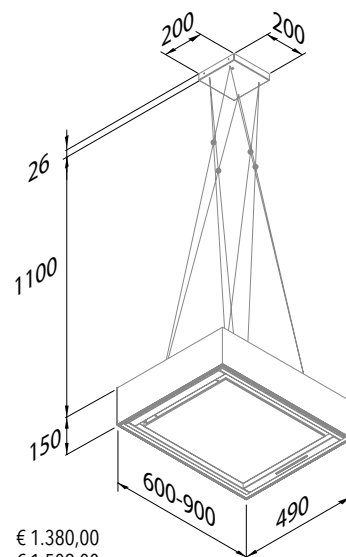
Ø RACCORDO / AIR OUTLET
150 mm

OPTIONAL / OPTIONALS
- TELECOMANDO

RICAMBI / SPARE PARTS
- SACCO CARBONE ATTIVO CA75 (NC816) 3KG (DA SOSTITUIRE CIRCA DOPO 3 ANNI)

NOTE

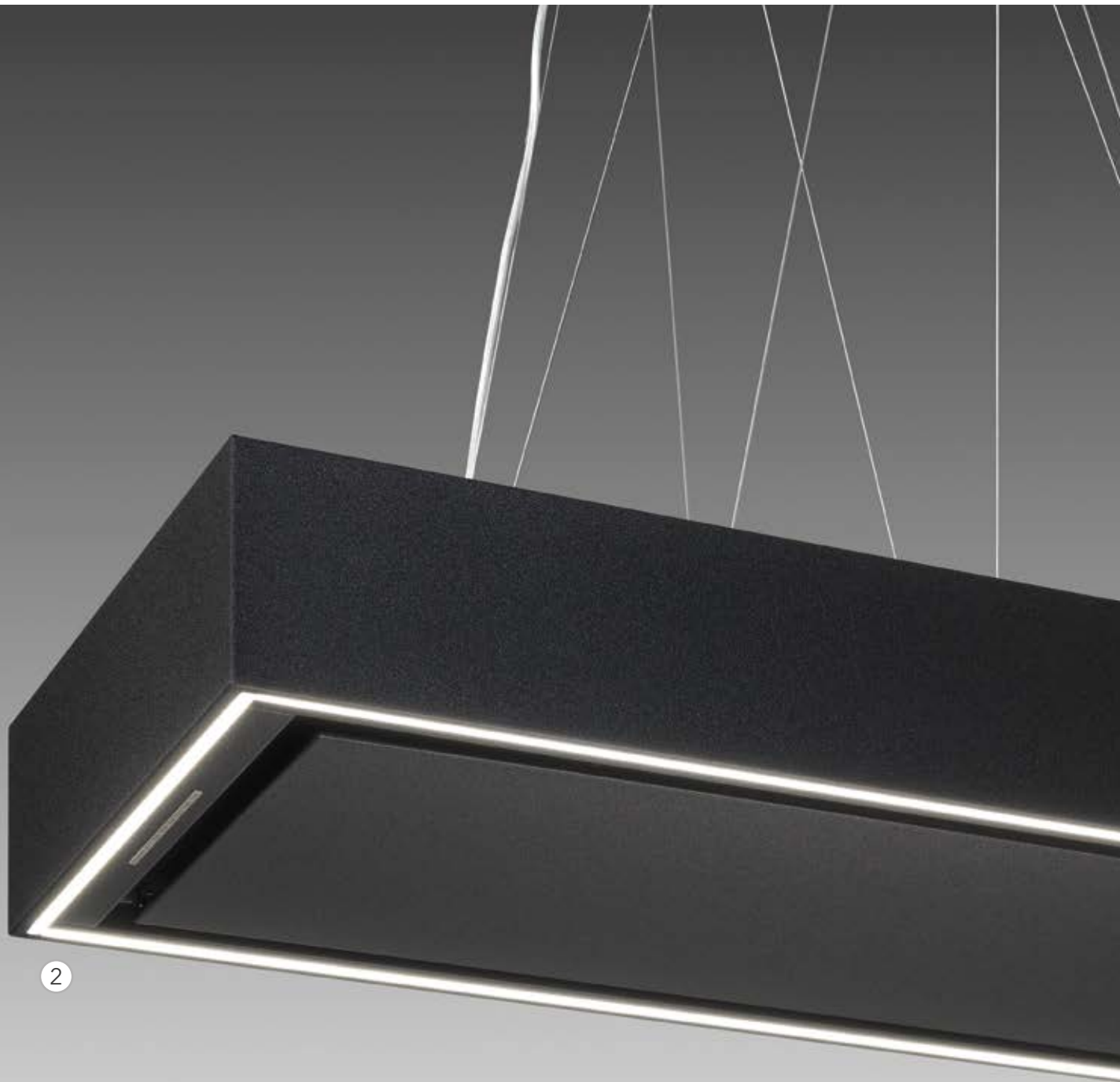
- Distanza consigliata
dal piano cottura /
suggested distance from
the cooktop: 65 cm



PREZZI

BELLINI ANTRACITE 60	€ 1.380,00
BELLINI ANTRACITE 90	€ 1.509,00
SACCO CARBONE ATTIVO CA75 (NC816) 4 KG	€ 105,00

Per ulteriori informazioni consultare il nostro sito internet.
For any other information about the product, please check our website.



3 5



4



8





- DISPONIBILE IN TRE FINITURE: NERO MATERICO, BIANCO OPACO E ANTRACITE

1

AVAILABLE IN 3 FINISHES: BLACK MATERIC, MATT WHITE, ANTHRACITE
- STRIP LED PERIMETRALE ULTRA SLIM DA 1840 LUMEN (60 CM) E DA 2392 LUMEN (90 CM)

2

ULTRA SLIM LED PERIMETER STRIP LIGHTING FROM 1840 LUMEN (60 CM) AND 2392 LUMEN (90 CM)
- ESPULSIONE ARIA DEPURATA A 360° TRAMITE NR.04 CARTUCCE FILTRANTI AD ELEVATA CAPACITÀ

3

360° DEPURATED AIR THROUGH N.4 HIGH CAPACITY FILTER CARTRIDGES
- CARTUCCE CON CARBONE ATTIVO GRANULARE NON RIGENERATO UTILIZZATO IN AMBITO PROFESSIONALE AD ELEVATA QUALITÀ ED ALTA EFFICIENZA CON DURATA FINO A 3 ANNI SENZA MANUTENZIONE

4

HIGH QUALITY AND EFFICIENT GRANULAR ACTIVATED CARBON CARTRIDGES NOT REGENERATED, USED IN PROFESSIONAL FIELDS. STANDARD 3 YEARS AVERAGE LIFESPAN WITHOUT MAINTENANCE
- FILTRI ANTIGRASSO A 8 STRATI

5

8 LAYER GREASE FILTERS
- COMANDO SOFT TOUCH, RETROILLUMINATO BIANCO, CON AUTOSPEGNIMENTO

6

WHITE BACKLIT SOFT TOUCH CONTROL WITH SHUT OFF
- RICEVITORE DI SERIE PER POSSIBILITÀ UTILIZZO TELECOMANDO OPZIONALE

7

STANDARD INTERNAL RECEIVER FOR OPTIONAL REMOTE CONTROL USAGE
- SISTEMA DI FISSAGGIO CON TIRANTI IN ACCIAIO REGOLABILI CHE FORNISCE ELEVATA STABILITÀ

8

HIGH STABILITY FIXING SYSTEM WITH ADJUSTABLE STEEL TIE-RODS

WATCH THE VIDEO



bit.ly/video-bellini

**VERSIONE / VERSION**

100 cm - 150 cm

COMANDO / CONTROL

SOFT TOUCH RETROILLUMINATO, 3+1 VELOCITÀ, AUTO OFF

CLASSE EFFICIENZA ENERGETICA / ENERGY EFFICIENCY CLASS

A

CONSUMO ANNUO DI ENERGIA / ANNUAL CONSUMPTION

53,5 kW (100) - 55,3 kW (150)

PORTATA MOTORE IEC / IEC AIRFLOW247-484 (815 intensiva) m³/h**PRESSIONE MOT. VEL. INTENSIVA / INTENSIVE SPEED MAX PRESSURE**

580 Pa

ILLUMINAZIONE / LIGHT

POWER LED (6 x 1,2 W - 4000° K) (100) - POWER LED (8 x 1,2 W - 4000° K) (150)

LIVELLO SONORO / NOISE LEVEL

45-62 (71 intensiva) dBa

FINITURA / FINISHING

ACCIAIO AISI 430

FILTRI / FILTERS

ACCIAIO

Ø RACCORDO / AIR OUTLET

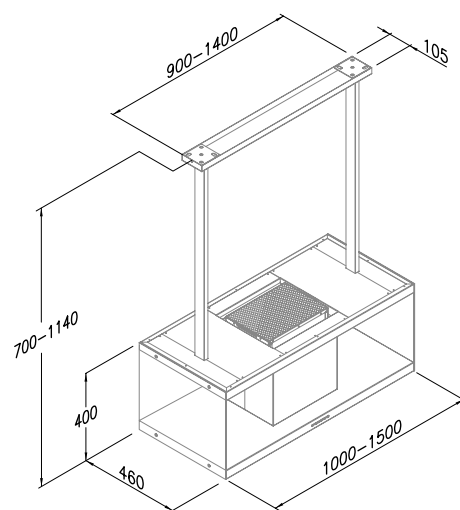
150 mm

RICAMBI / SPARE PARTS

- SACCO CARBONE ATTIVO CA75 (NC816) 3 KG PER KFCPT (DA SOSTITUIRE CIRCA DOPO 3 ANNI)

NOTE

- Distanza consigliata dal piano cottura / suggested distance from the cooktop: 65 cm

**PREZZI**

ROSSINI ISOLA 100

€ 1.623,00

ROSSINI ISOLA 150

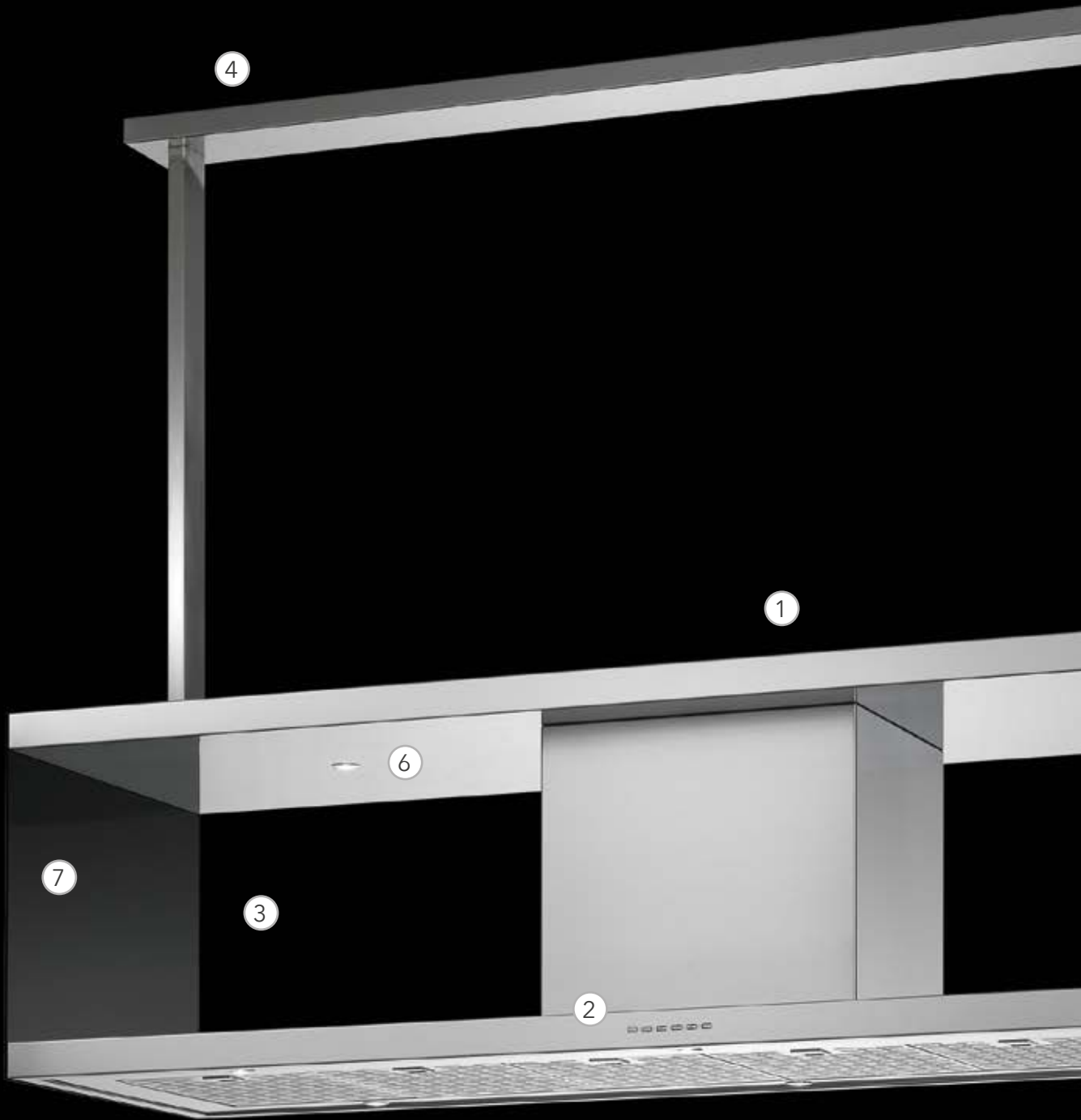
€ 1.899,00

SACCO CARBONE ATTIVO CA75 (NC816) 3 KG

€ 84,00

Per ulteriori informazioni consultare il nostro sito internet.
For any other information about the product, please check our website.







CAPPA IN CLASSE ENERGETICA "A"

EFFICIENZA ENERGETICA A

"A" ENERGY CLASS COOKER HOOD

ENERGY EFFICIENCY A

1 CARTUCCIA FORNITA DI SERIE CON CARBONE ATTIVO GRANULARE (3 KG) DI ELEVATA QUALITÀ, ALTA EFFICIENZA E A LUNGA DURATA CON VITA MEDIA DI 3 ANNI SENZA MANUTENZIONE.

1 LONG LIFE CARBON CARTRIDGE (3 KG) HIGH QUALITY AND EFFICIENCY ACTIVE CARBON PROVIDED AS STANDARD 3 YEARS AVERAGE TIME WITHOUT MAINTENANCE

2 COMANDO SOFT TOUCH RETOILLUMINATO, CON INDICAZIONE DI VELOCITÀ E AUTOSPEGNIMENTO.

2 BACKLIGHTED SOFT TOUCH CONTROL, WITH SPEED INDICATOR AND AUTOMATIC SWITCH-OFF.

3 AMPIE ZONE DI FACILE PULIZIA NELLE QUALI RIPORRERE OGGETTI DI USO QUOTIDIANO

3 WIDE AREAS OF EASY ACCESS TO PLACE OBJECTS OF DAILY USE

4 SISTEMA DI FISSAGGIO DI DESIGN AD ELEVATA STABILITÀ

4 HIGH STABILITY DESIGN FIXING SYSTEM

5 ILLUMINAZIONE A LED ZONA COTTURA

5 LED LIGHT COOKING AREA

6 LUCE AMBIENTALE A LED

6 LED AMBIENT LIGHT

7 VETRI LATERALI TEMPRATI DARK GREY

7 SIDE GLASSES DARK GREY TEMPERED

**VERSIONE / VERSION**

90 cm

COMANDO / CONTROL

SOFTTOUCH RETROILLUMINATO, 3+1 VELOCITÀ, AUTO OFF

CLASSE EFFICIENZA ENERGETICA / ENERGY EFFICIENCY CLASS

A+

CONSUMO ANNUO DI ENERGIA / ANNUAL CONSUMPTION

48,2 kW

PORTATA MOTORE IEC / IEC AIRFLOW280-630 (765 intensiva) m³/h**PRESSIONE MOT. VEL. INTENSIVA / INTENSIVE SPEED MAX PRESSURE**

563 Pa

ILLUMINAZIONE / LIGHT

STRIP LED 9 W (4000°K)

LIVELLO SONORO / NOISE LEVEL

47-66 (99 intensiva) dBa

FINITURA / FINISHING

BIANCO OPACO - VETRO BIANCO / ANTRACITE - VETRO NERO

FILTRI / FILTERS

ALLUMINIO

Ø RACCORDO / AIR OUTLET

150 mm

OPTIONAL / OPTIONALS

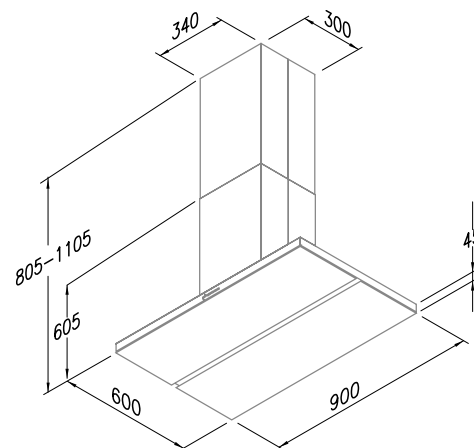
- KIT FILTRO CARBONE - PCR4 440x140x10h mm (2x)

- TELECOMANDO

NOTE

- Cappa con ricevitore predisposta per telecomando opzionale / Hood with receiver compatible for remote control optional.

- Distanza consigliata dal piano cottura / suggested distance from the cooktop: 65 cm

**PREZZI**

VERDI ISOLA 90 BIANCA

€ 1.341,00

VERDI ISOLA 90 ANTRACITE

€ 1.341,00

KIT FILTRO CARBONE - PCR4 - 440x140x10h mm

cad. € 18,00

TELECOMANDO

€ 123,00

Per ulteriori informazioni consultare il nostro sito internet.
For any other information about the product, please check our website.





VERSIONE / VERSION
120 cm

COMANDO / CONTROL
SOFT TOUCH RETROILLUMINATO, 3+1 VELOCITÀ, AUTO OFF

CLASSE EFFICIENZA ENERGETICA / ENERGY EFFICIENCY CLASS
A

CONSUMO ANNUO DI ENERGIA / ANNUAL CONSUMPTION
58,4 kW

PORTATA MOTORE IEC / IEC AIRFLOW
280-630 (765 intensiva) m³/h

PRESSIONE MOT. VEL. INTENSIVA / INTENSIVE SPEED MAX PRESSURE
563 Pa

ILLUMINAZIONE / LIGHT
STRIP LED (2 x 12 W - 4000°K)

LIVELLO SONORO / NOISE LEVEL
47-66 (99 intensiva) dBa

FINITURA / FINISHING
BIANCO OPACO - VETRO BIANCO / ANTRACITE - VETRO NERO

FILTRI / FILTERS
ALLUMINIO

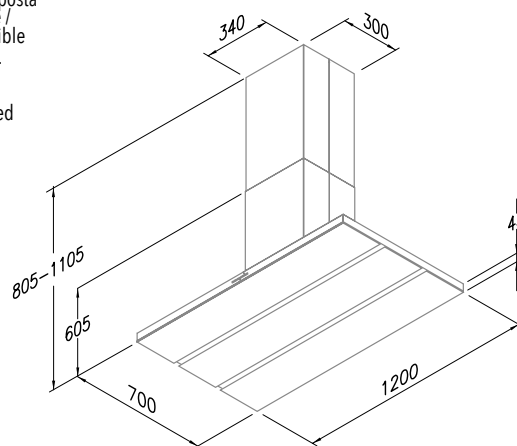
Ø RACCORDO / AIR OUTLET
150 mm

OPTIONAL / OPTIONALS
- KIT FILTRO CARBONE - PCR4 440x140x10h mm (2x)
- TELECOMANDO

NOTE

- Cappa con ricevitore predisposta per telecomando opzionale / Hood with receiver compatible for remote control optional.

- Distanza consigliata dal piano cottura / suggested distance from the cooktop: 65 cm



PREZZI

VERDI ISOLA 120 BIANCA	€ 1.575,00
VERDI ISOLA 120 ANTRACITE	€ 1.575,00
KIT FILTRO CARBONE - PCR4 - 440x140x10h mm	cad. € 18,00
TELECOMANDO	€ 123,00

Per ulteriori informazioni consultare il nostro sito internet.
For any other information about the product, please check our website.



**VERSIONE / VERSION**

60 cm - 90 cm

COMANDO / CONTROL

ROTATIVO A 4 VELOCITÀ

CLASSE EFFICIENZA ENERGETICA / ENERGY EFFICIENCY CLASS

B

CONSUMO ANNUO DI ENERGIA / ANNUAL CONSUMPTION

63 kWh

PORTATA MOTORE IEC / IEC AIRFLOW220-600 m³/h (60) - 230-650 m³/h (90)**PRESSIONE MOT. VEL. INTENSIVA / INTENSIVE SPEED MAX PRESSURE**

560 Pa

ILLUMINAZIONE / LIGHT

POWER LED (4 x 1,2 W - 4000°K)

ILLUMINAZIONE AMBIENTALE / DIMMABLE AMBIENT LIGHT

STRIP LED 6 W (3000°K) (60) - STRIP LED 9 W (3000°K) (90)

LIVELLO SONORO / NOISE LEVEL

50-68 dBA

FINITURA / FINISHING

VETRO BIANCO

FILTRI / FILTERS

ALLUMINIO

Ø RACCORDO / AIR OUTLET

150 mm

OPTIONAL / OPTIONALS

- FILTRO CARBONE - FCCN CIRCOLARE COPPIA (1x)
- KFCPT CARTUCCIA FILTRO PROFESSIONALE

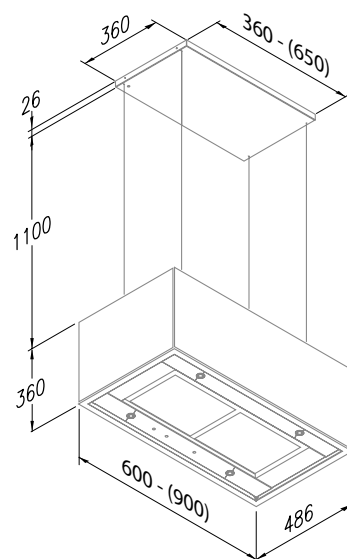
RICAMBI / SPARE PARTS

- SACCO CARBONE ATTIVO CA75 (NC816) 3 KG PER KFCPT (DA SOSTITUIRE CIRCA DOPO 3 ANNI)

NOTE

- Distanza consigliata dal piano cottura / suggested distance from the cooktop: 65 cm

- Con luce ambientale regolabile a LED / with dimmable LED ambient light

**PREZZI**

TURANDOT ISOLA FULL LED 60 - VETRO BIANCO	€ 1.314,00
TURANDOT ISOLA FULL LED 90 - VETRO BIANCO	€ 1.530,00
CARTUCCIA FILTRO PROF. KFCPT	€ 144,00
FILTRO CARBONE - FCCN CIRCOLARE COPPIA	cad. € 18,90
SACCO CARBONE ATTIVO CA75 (NC816) 3 KG	€ 84,00

Per ulteriori informazioni consultare il nostro sito internet.
For any other information about the product, please check our website.



- CAVO DI ALIMENTAZIONE CON RIVESTIMENTO TRASPARENTE

1 POWER CABLE WITH TRANSPARENT COATING
- TIRANTI IN ACCIAIO RIVESTITI REGOLABILI

2 ADJUSTABLE STAINLESS STEEL RODS.
- FILTRO AL CARBONE PROFESSIONALE, 3 KG DI CARBONE ATTIVO GRANULARE DI ELEVATA QUALITÀ ED ALTA EFFICIENZA, A LUNGA DURATA E VITA MEDIA DI 3 ANNI.

3 PROFESSIONAL CARBON FILTER WITH 3 KG. HIGH QUALITY AND EFFICIENCY ACTIVE CARBON, LONG LIFE AND 3 YEARS AVERAGE TIME.
- KIT FILTRI TURANDOT OPZIONALE

4 FILTERS KIT OPTIONAL
- VETRO BIANCO TEMPERATO PER ILLUMINAZIONE AMBIENTALE

5 TEMPERED WHITE GLASS FOR AMBIENT LIGHTING
- LUCE AMBIENTALE DIMMERABILE A BASSO CONSUMO CON STRIP LED (3000°K)

6 DIMMERABLE AMBIENT LIGHT, LOW CONSUMPTION STRIP LED (3000K)
- ASPIRAZIONE PERIMETRALE

7 PERIMETRAL SUCTION
- FARETTI POWER LED AD ALTA EFFICIENZA ILLUMINAZIONE PIANO COTTURA (4000°K)

8 HIGH EFFICIENCY POWER LED SPOTLIGHTS FOR THE HOB (4000K)
- COMANDO ROTATIVO A 4 VELOCITÀ

9 4 SPEED ROTATIVE CONTROL

WATCH THE VIDEO



bitly/video-turandot-isola



VERSIONE / VERSION

48 cm

COMANDO / CONTROL

ROTATIVO A 4 VELOCITÀ

CLASSE EFFICIENZA ENERGETICA / ENERGY EFFICIENCY CLASS

B

CONSUMO ANNUO DI ENERGIA / ANNUAL CONSUMPTION

61 kWh

PORTATA MOTORE IEC / IEC AIRFLOW

220-600 m³/h

PRESSIONE MOT. VEL. INTENSIVA / INTENSIVE SPEED MAX PRESSURE

560 Pa

ILLUMINAZIONE / LIGHT

POWER LED (2 x 1,2 W - 4000° K)

ILLUMINAZIONE AMBIENTALE / DIMMABLE AMBIENT LIGHT

STRIP LED 6 W (3000° K)

LIVELLO SONORO / NOISE LEVEL

50-68 dBA

FINITURA / FINISHING

VETRO BIANCO

FILTRI / FILTERS

ALLUMINIO

Ø RACCORDO / AIR OUTLET

150 mm

OPTIONAL / OPTIONALS

- FILTRO CARBONE - FCCN CIRCOLARE COPPIA (1x)
- KFCPN CARTUCCIA FILTRO PROFESSIONALE

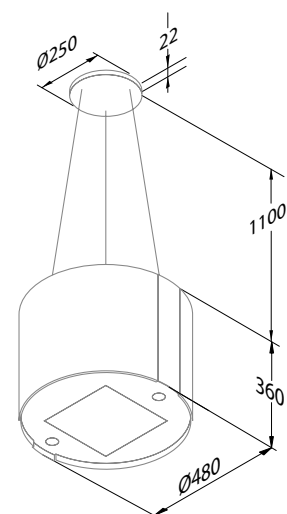
RICAMBI / SPARE PARTS

- SACCO CARBONE ATTIVO CA75 (NC816) 3 KG PER KFCPN (DA SOSTITUIRE CIRCA DOPO 3 ANNI)

NOTE

- Distanza consigliata dal piano cottura / suggested distance from the cooktop: 65 cm

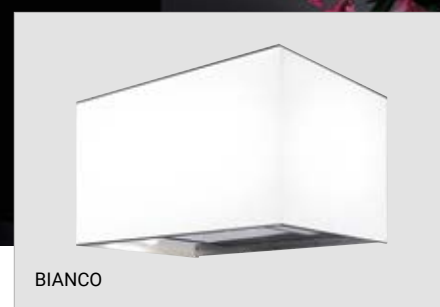
- Con luce ambientale regolabile a LED / with dimmable LED ambient light



PREZZI

NABUCCO ISOLA FULL LED - VETRO BIANCO	€ 1.353,00
CARTUCCIA FILTRO PROFESSIONALE KFCPN	€ 186,00
FILTRO CARBONE - FCCN CIRCOLARE COPPIA	cad. € 18,90
SACCO CARBONE ATTIVO CA75 (NC816) 3 KG	€ 84,00

Per ulteriori informazioni consultare il nostro sito internet.
For any other information about the product, please check our website.



VERSIONE / VERSION
60 cm

COMANDO / CONTROL
ROTATIVO A 4 VELOCITÀ

CLASSE EFFICIENZA ENERGETICA / ENERGY EFFICIENCY CLASS
B

CONSUMO ANNUO DI ENERGIA / ANNUAL CONSUMPTION
63 kW

PORTATA MOTORE IEC / IEC AIRFLOW
265-630 m³/h

PRESSIONE MOT. VEL. INTENSIVA / INTENSIVE SPEED MAX PRESSURE
560 Pa

ILLUMINAZIONE / LIGHT
POWER LED (4 x 1,2 W - 4000° K)

LIVELLO SONORO / NOISE LEVEL
49-68 dBa

FINITURA / FINISHING
VETRO BIANCO / VETRO NERO

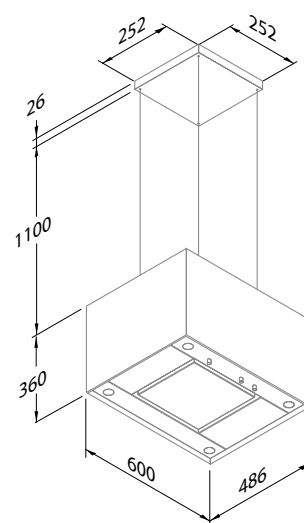
FILTRI / FILTERS
ALLUMINIO

Ø RACCORDO / AIR OUTLET
150 mm

OPTIONAL / OPTIONALS
- KIT FILTRO CARBONE - PCR3 - 215x240x10h mm (1x)

NOTE

- Distanza consigliata dal piano cottura / suggested distance from the cooktop: 65 cm



PREZZI

MEDEA ISOLA 60 VETRO BIANCO	€ 1.038,00
MEDEA ISOLA 60 VETRO NERO	€ 1.005,00
KIT FILTRO CARBONE - PCR3 - 215x240x10h mm	cad. € 15,00

Per ulteriori informazioni consultare il nostro sito internet.
For any other information about the product, please check our website.

**VERSIONE / VERSION**

90 cm - 120 cm - 150 cm

COMANDO / CONTROL

SOFT TOUCH RETROILLUMINATO, 3+1 VELOCITÀ, AUTO OFF

CLASSE EFFICIENZA ENERGETICA / ENERGY EFFICIENCY CLASS

A

CONSUMO ANNUO DI ENERGIA / ANNUAL CONSUMPTION

58,3 kW (90-120) - 60 kW (150)

PORTATA MOTORE IEC / IEC AIRFLOW335-555 (810 intensiva) m³/h**PRESSIONE MOT. VEL. INTENSIVA / INTENSIVE SPEED MAX PRESSURE**

570 Pa

ILLUMINAZIONE / LIGHT

POWER LED (4 x 1,2 W - 4000°K) (90-120)

POWER LED (6 x 1,2 W - 4000°K) (150)

LIVELLO SONORO / NOISE LEVEL

52-65 (71 intensiva) dBa

FINITURA / FINISHING

ACCIAIO AISI 430

FILTRI / FILTERS

ALLUMINIO

Ø RACCORDO / AIR OUTLET

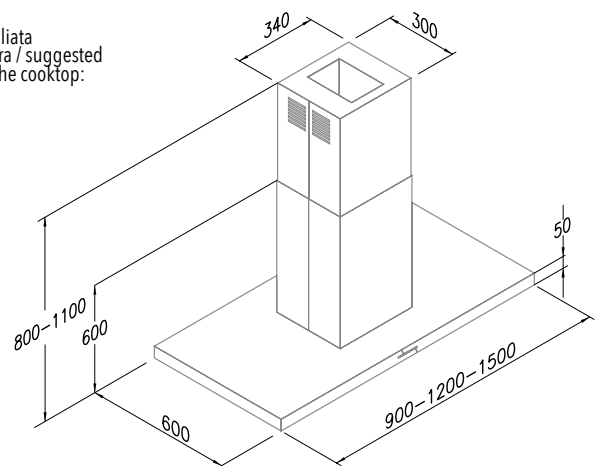
150 mm

OPTIONAL / OPTIONALS

- KIT FILTRO CARBONE - PCR7 350x290x10h mm (2x90 - 3x120 - 4x150)

NOTE

- Distanza consigliata dal piano cottura / suggested distance from the cooktop: 65 cm

**PREZZI**

SLIM ISOLA 90 EVO	€ 1.218,00
SLIM ISOLA 120 EVO	€ 1.347,00
SLIM ISOLA 150 EVO	€ 1.638,00
KIT FILTRO CARBONE - PCR7 - 350x290x10h mm	cad. € 21,00

Per ulteriori informazioni consultare il nostro sito internet.
For any other information about the product, please check our website.



CAPPA IN CLASSE
ENERGETICA "A"

**EFFICIENZA
ENERGETICA** **A**

"A" ENERGY CLASS
COOKER HOOD

**ENERGY
EFFICIENCY** **A**

CORPO SUPERIORE IN PEZZO UNICO
COMPLETAMENTE SALDATO

1

UPPER PART IN A SINGLE PIECE COM-
PLETELY WELDED

ANGOLI COMPLETAMENTE SALDATI E
RIFINITI A MANO

2

CORNERS COMPLETELY WELDED AND
HANDMADE FINISHED

COMANDO SOFT TOUCH RETROILLUMINATO CON
AUTOSPEGNIMENTO

3

BACKLIGHTED SOFT TOUCH CONTROL
WITH AUTOMATIC SWITCH OFF

FILTRI ANTIGRASSO CON ESTETICA IN ACCIAIO

4

STAINLESS STEEL GREASE FILTERS

ILLUMINAZIONE A LED

5

LED LIGHTING



**VERSIONE / VERSION**

150 cm

COMANDO / CONTROL

SOFT TOUCH, 3+1 VELOCITÀ, AUTO OFF

CLASSE EFFICIENZA ENERGETICA / ENERGY EFFICIENCY CLASS

A

CONSUMO ANNUO DI ENERGIA / ANNUAL CONSUMPTION

61 kW

PORTATA MOTORE IEC / IEC AIRFLOW335-584 (779 intensiva) m³/h**PRESSIONE MOT. VEL. INTENSIVA / INTENSIVE SPEED MAX PRESSURE**

579 Pa

ILLUMINAZIONE / LIGHT

POWER LED (6 x 1,2 W - 4000°K)

LIVELLO SONORO / NOISE LEVEL

41-61 (68 intensiva) dBa

FINITURA / FINISHING

ACCIAIO AISI 430

FILTRI / FILTERS

ACCIAIO

Ø RACCORDO / AIR OUTLET

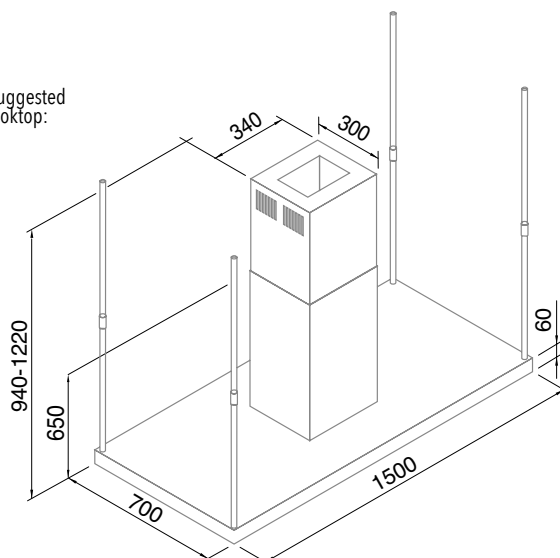
150 mm

OPTIONAL / OPTIONALS

- FILTRO CARBONE - FCCN CIRCOLARE COPPIA (1x)

NOTE

- Distanza consigliata
dal piano cottura / suggested
distance from the cooktop:
65 cm

**PREZZI**

ZEUS ISOLA 150

€ 2.070,00

FILTRO CARBONE - FCCN CIRCOLARE COPPIA

cad. € 18,90

Per ulteriori informazioni consultare il nostro sito internet.
For any other information about the product, please check our website.



VERSIONE / VERSION
180 cm

COMANDO / CONTROL
SOFT TOUCH, 3+1 VELOCITÀ, AUTO OFF

CLASSE EFFICIENZA ENERGETICA / ENERGY EFFICIENCY CLASS
A

CONSUMO ANNUO DI ENERGIA / ANNUAL CONSUMPTION
61 kWh

PORTATA MOTORE IEC / IEC AIRFLOW
322-552 (787 intensiva) m³/h

PRESSIONE MOT. VEL. INTENSIVA / INTENSIVE SPEED MAX PRESSURE
580 Pa

ILLUMINAZIONE / LIGHT
POWER LED (8 x 1,2 W - 4000°K)

LIVELLO SONORO / NOISE LEVEL
54-67 (73 intensiva) dBa

FINITURA / FINISHING
ACCIAIO AISI 430

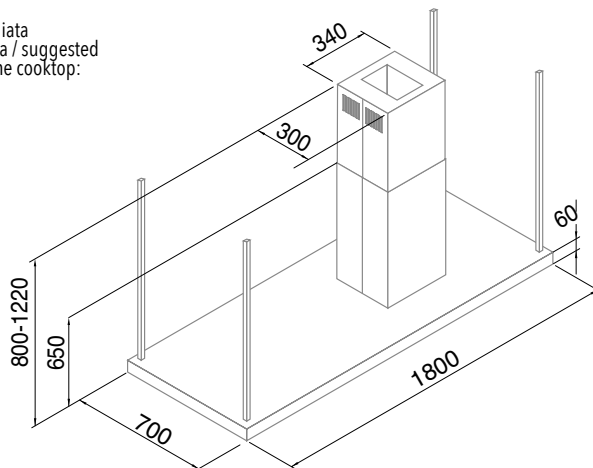
FILTRI / FILTERS
ACCIAIO

Ø RACCORDO / AIR OUTLET
150 mm

OPTIONAL / OPTIONALS
- FILTRO CARBONE - FCCN CIRCOLARE COPPIA (1x)

NOTE

- Distanza consigliata dal piano cottura / suggested distance from the cooktop: 65 cm



PREZZI

ZEUS ISOLA 180
FILTRO CARBONE - FCCN CIRCOLARE COPPIA

€ 2.643,00
cad. € 18,90

Per ulteriori informazioni consultare il nostro sito internet.
For any other information about the product, please check our website.


VERSIONE / VERSION

40 cm - 60 cm - 90 cm

COMANDO / CONTROL

SOFT TOUCH, 3+1 VELOCITÀ, AUTO OFF

CLASSE EFFICIENZA ENERGETICA / ENERGY EFFICIENCY CLASS

B (40) - A (60-90)

CONSUMO ANNUO DI ENERGIA / ANNUAL CONSUMPTION

60 kW (40-60) - 62 kW (90)

PORTATA MOTORE IEC / IEC AIRFLOW

290-475 (723 intensiva) m³/h (40) - 340-575 (810 intensiva) m³/h (60-90)

PRESSIONE MOT. VEL. INTENSIVA / INTENSIVE SPEED MAX PRESSURE

566 Pa (40) - 587 Pa (60-90)

ILLUMINAZIONE / LIGHT

POWER LED (2 x 1,2 W - 4000°K) (40-60) - POWER LED (4 x 1,2 W - 4000°K) (90)

LIVELLO SONORO / NOISE LEVEL

48-63 (70 intensiva) dBa (40) - 53-63 (70 intensiva) dBa (60-90)

FINITURA / FINISHING

ACCIAIO AISI 430

FILTRI / FILTERS

ALLUMINIO

Ø RACCORDO / AIR OUTLET

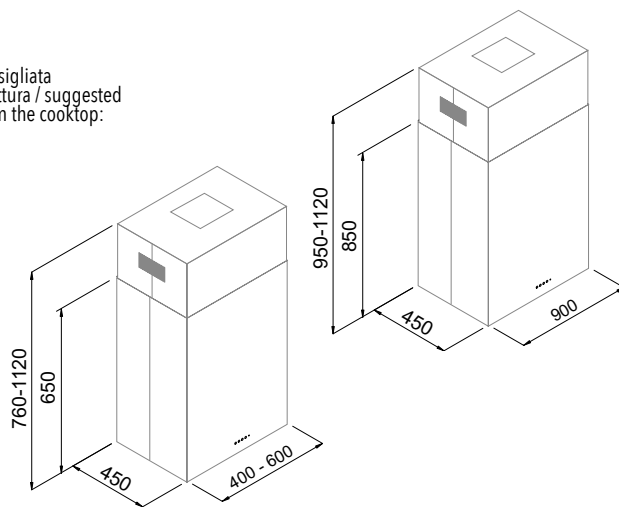
150 mm

OPTIONAL / OPTIONALS

- FILTRO CARBONE - FCCN CIRCOLARE COPPIA (1x)

NOTE

- Distanza consigliata dal piano cottura / suggested distance from the cooktop: 65 cm


PREZZI

RUBIK ISOLA 40

€ 1.002,00

RUBIK ISOLA 60

€ 1.077,00

RUBIK ISOLA 90

€ 1.440,00

FILTRO CARBONE - FCCN CIRCOLARE COPPIA

cad. € 18,90

Per ulteriori informazioni consultare il nostro sito internet.
For any other information about the product, please check our website.



VERSIONE / VERSION

39 cm

COMANDO / CONTROL

SOFT TOUCH, 3+1 VELOCITÀ, AUTO OFF

CLASSE EFFICIENZA ENERGETICA / ENERGY EFFICIENCY CLASS

B

CONSUMO ANNUO DI ENERGIA / ANNUAL CONSUMPTION

60 kWh

PORTATA MOTORE IEC / IEC AIRFLOW

290-475 (723 intensiva) m³/h

PRESSIONE MOT. VEL. INTENSIVA / INTENSIVE SPEED MAX PRESSURE

548 Pa

ILLUMINAZIONE / LIGHT

POWER LED (2 x 1,2 W - 4000°K)

LIVELLO SONORO / NOISE LEVEL

48-63 (70 intensiva) dBa

FINITURA / FINISHING

ACCIAIO AISI 430

FILTRI / FILTERS

ALLUMINIO

Ø RACCORDO / AIR OUTLET

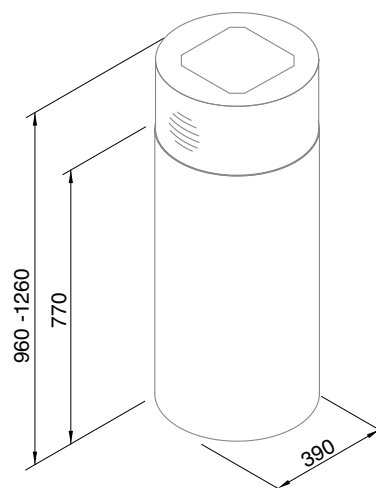
150 mm

OPTIONAL / OPTIONALS

- FILTRO CARBONE - FCCN CIRCOLARE COPPIA (1x)

NOTE

- Distanza consigliata
dal piano cottura / suggested
distance from the cooktop:
65 cm



PREZZI

ITACA ISOLA 39

FILTRO CARBONE - FCCN CIRCOLARE COPPIA

€ 1.113,00

cad. € 18,90

Per ulteriori informazioni consultare il nostro sito internet.
For any other information about the product, please check our website.

SOFFITTO | CEILING







**VERSIONE / VERSION**

90cm (KIT M. H850) - 90cm (KIT M. E1300) - 90cm (KIT senza motore)
 120cm (KIT M. H850) - 120cm (KIT M. E1300) - 120cm (KIT senza motore)

COMANDO / CONTROL

TELECOMANDO / REMOTE CONTROL

CLASSE EFFICIENZA ENERGETICA / ENERGY EFFICIENCY CLASS

B (KIT M. H 850) (90 - 120) - B (KIT M. E1300) (90) - C (KIT M. E1300) (120)
 (versione senza motore: vedi tabella sotto)

CONSUMO ANNUO DI ENERGIA / ANNUAL CONSUMPTION

68.2 kW/a (KIT M. H850) (90) - 87.6 kW/a (KIT M. E1300) (90)
 71.2 kW/a (KIT M. H850) (120) - 90.7 kW/a (KIT M. E1300) (120)
 (versione senza motore: vedi tabella motori pag.101)

PORTATA MOTORE IEC / IEC AIRFLOW

335-584 (779 intensiva) m³/h (KIT M. H850) (90-120)
 365-592 (685 intensiva) m³/h (KIT M. E1300) (90-120)
 (versione senza motore: vedi tabella motori pag.101)

PRESSIONE MOT. VEL. INTENSIVA / INTENSIVE SPEED MAX PRESSURE

597 Pa (KIT M. H850) (90-120)
 463 Pa (KIT M. E1300) (90-120)
 (versione senza motore: vedi tabella motori pag.101)

ILLUMINAZIONE / LIGHT

STRIP LED 18.9 W (3000°K) (90)
 STRIP LED 23.1 W (3000°K) (120)

LIVELLO SONORO / NOISE LEVEL

47-61 (67 intensiva) dBa (KIT M. H850) (90 - 120)
 59-70 (74 intensiva) dBa (KIT M. E1300) (90 - 120)
 (versione senza motore: vedi tabella motori pag.101)

FINITURA / FINISHING

BIANCO OPACO

FILTRI / FILTERS

ALLUMINIO

Ø RACCORDO / AIR OUTLET

Ø 150mm/Ø 200mm - 220×90mm/230×80mm

OPTIONAL / OPTIONALS

- FILTRO CARBONI PCRT 200×270×10h mm (3×90 - 4×120)

MOTORI REMOTI**CLASSE EFFICIENZA ENERGETICA / ENERGY EFFICIENCY CLASS**

AMR 09	— B	AME12	— B
AMR 10	— B	AMF10	— B
AMR 20	— C	AMF13	— B

PREZZI

CARMEN BIANCA 90 SENZA MOTORE	€ 1.065,00
CARMEN BIANCA 120 SENZA MOTORE	€ 1.197,00
KIT MOTORE E1300	€ 414,00
KIT MOTORE H850	€ 228,00
KIT MOTORE REMOTO	€ 66,00
KIT FILTRO CARBONE - PCR1 200x270x10h mm	cad. € 15,00

Per ulteriori informazioni consultare il nostro sito internet.
 For any other information about the product, please check our website.



1



AME12

1



AMR09/10/20

1

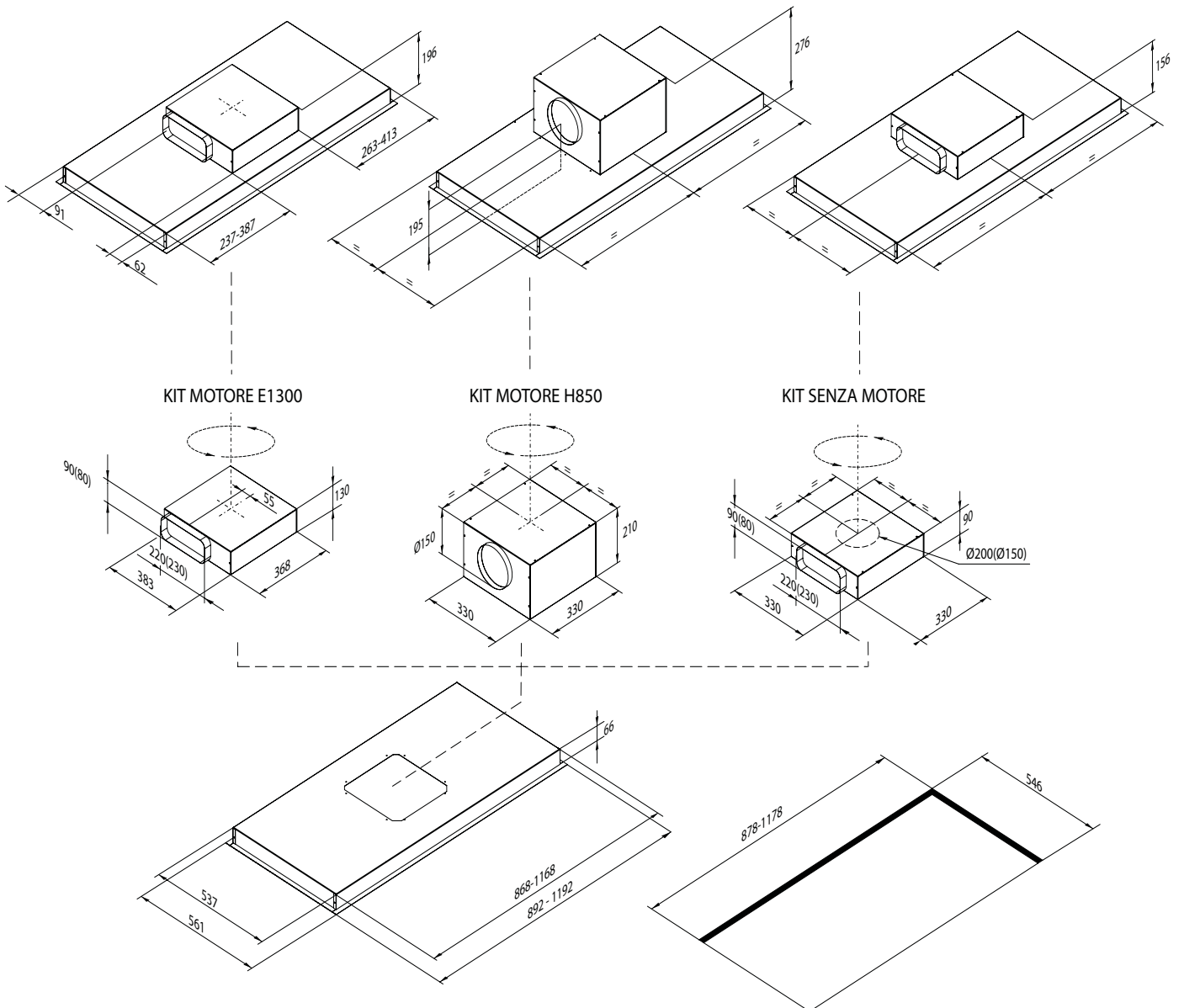


AMF10/13

4



- | | | | |
|---|---|--|--|
| <p>CAPPA A SOFFITTO DA INSTALLARE CON MOTORE A BORDO OPPURE DA ABBINARE A TUTTI I NOSTRI MOTORI REMOTI</p> | <p>1 CEILING HOOD AVAILABLE WITH MOTOR OR WITHOUT MOTOR. THE VERSION WITHOUT MOTOR CAN BE COMBINED TO ALL OUR REMOTE MOTORS.</p> | <p>INSTALLAZIONE FACILITATA GRAZIE AD UN SISTEMA CHE PREVEDE IL COLLEGAMENTO DELLE TUBAZIONI IN MANIERA MOLTO AGEVOLE (VEDI LIBRETTO ISTRUZIONI DI MONTAGGIO SUL NOSTRO SITO INTERNET)</p> | <p>5 EASY TO INSTALL THANKS TO THE SYSTEM THAT PROVIDES THE CONNECTION OF TUBES IN VERY COMFORTABLE MODE. (SEE OUR INSTRUCTION MANUAL ON OUR WEBSITE)</p> |
| <p>ASPIRAZIONE PERIMETRALE</p> | <p>2 PERIMETRAL SUCTION</p> | <p>ILLUMINAZIONE PERIMETRALE CON STRIP LED ULTRA SLIM DA 2214 LUMEN (90 CM) E 2706 LUMEN (120 CM)</p> | <p>6 PERIMETRAL LIGHTING WITH ULTRA SLIM STRIP LED FROM 2214 LUMEN (90 CM) AND 2706 LUMEN (120 CM)</p> |
| <p>COMANDO A BORDO CAPPA PER SPEGNIMENTO D'EMERGENZA, CON INDICAZIONI DI VELOCITÀ E SEGNALAZIONE PULIZIA FILTRI</p> | <p>3 CONTROL ON HOOD BORDER FOR EMERGENCY SHUTDOWN, WITH SPEEDS AND FILTER CLEANING SIGNAL.</p> | <p>DISPONIBILE CON CORNICE BIANCA E PANNELLO BIANCO</p> | <p>7 AVAILABLE IN WHITE FRAME AND WHITE PANEL</p> |
| <p>TELECOMANDO AD ALTO DESIGN</p> | <p>4 HIGH - DESIGN REMOTE CONTROL</p> | | |





RAFFAELLO BIANCA

VERSIONE / VERSION

120 cm (con H850) - 120 cm (con E1300) - 120 cm (senza motore)

COMANDO / CONTROL

TELECOMANDO / REMOTE CONTROL

CLASSE EFFICIENZA ENERGETICA / ENERGY EFFICIENCY CLASS

B (con H850 e con E1300)
(versione senza motore: vedi tabella sotto)

CONSUMO ANNUO DI ENERGIA / ANNUAL CONSUMPTION

81 kW (con H850)
94 kW (con E1300)
(versione senza motore: vedi tabella motori pg. 101)

PORTATA MOTORE IEC / IEC AIRFLOW

335-587 (810 intensiva) m³/h (con H850)
418-700 (830 intensiva) m³/h (con E1300)
(versione senza motore: vedi tabella motori pg. 101)

PRESSIONE MOT. VEL. INTENSIVA / INTENSIVE SPEED MAX PRESSURE

566 Pa (con H850) - 772 Pa (con E1300)
(versione senza motore: vedi tabella motori pg. 101)

ILLUMINAZIONE / LIGHT

LED PANEL 36 W (3000°K)

LIVELLO SONORO / NOISE LEVEL

50-64 (69 intensiva) dBa (con H850)
50-63 (70 intensiva) dBa (con E1300)
(versione senza motore: vedi tabella motori pg. 101)

FINITURA / FINISHING

CLASSIC CON CORNICE ACCIAIO AISI 430 / BIANCA CON CORNICE BIANCA

FILTRI / FILTERS

ALLUMINIO

Ø RACCORDO / AIR OUTLET

Ø 150mm/ Ø 200mm - 220x90mm / 230x80mm

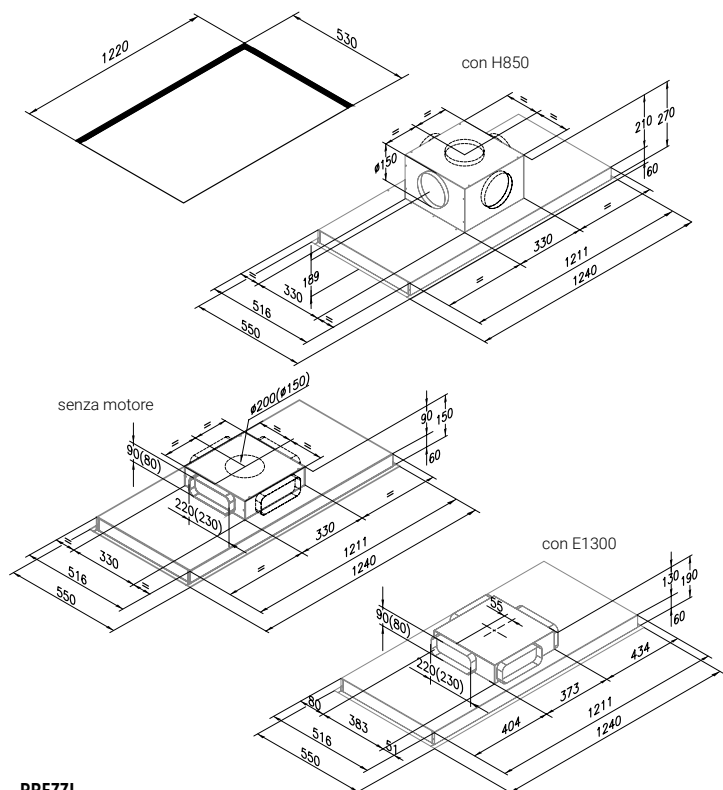
OPTIONAL / OPTIONALS

- KIT FILTRO CARBONE - PCR1 200x270x10h mm (4x)

MOTORI REMOTI

CLASSE EFFICIENZA ENERGETICA / ENERGY EFFICIENCY CLASS

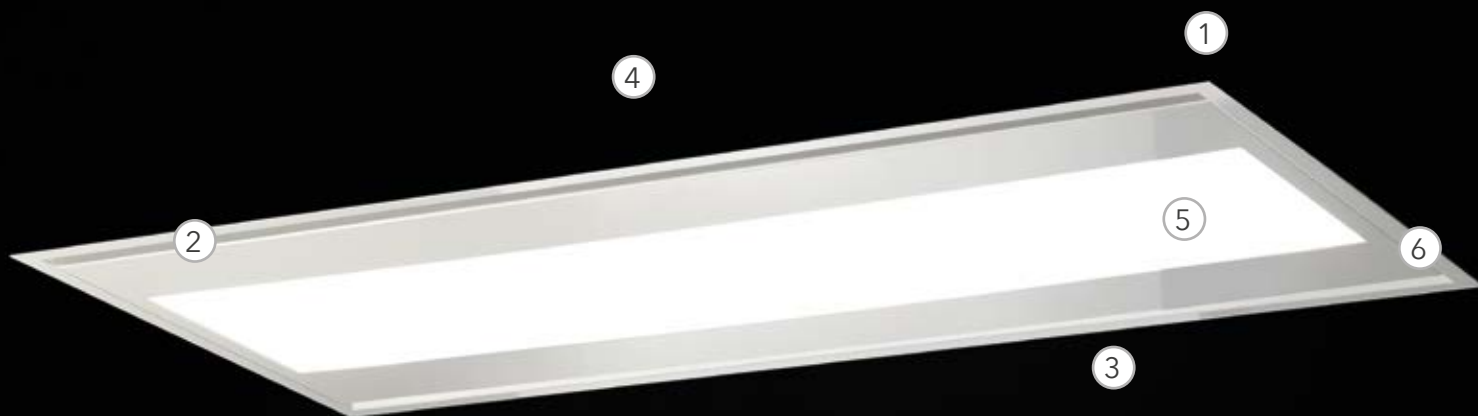
AMR 09	— C	AME12	— B
AMR 10	— B	AMF10	— B
AMR 20	— C	AMF13	— B



PREZZI

RAFFAELLO CLASSIC SENZA MOTORE	€ 1.266,00
RAFFAELLO BIANCA SENZA MOTORE	€ 1.266,00
RAFFAELLO CLASSIC CON MOTORE H850	€ 1.482,00
RAFFAELLO BIANCA CON MOTORE H850	€ 1.482,00
RAFFAELLO CLASSIC CON MOTORE E1300	€ 1.791,00
RAFFAELLO BIANCA CON MOTORE E1300	€ 1.791,00
KIT FILTRO CARBONE - PCR1 200x270x10h mm	cad. € 15,00

Per ulteriori informazioni consultare il nostro sito internet.
For any other information about the product, please check our website.



AME12

AMR09/10/20

AMF10/13

CAPPA A SOFFITTO DISPONIBILE IN VERSIONE CON MOTORE O SENZA MOTORE. LA VERSIONE SENZA MOTORE È ABBINABILE A TUTTI I NOSTRI MOTORI REMOTI.

1

CEILING HOOD AVAILABLE WITH OR WITHOUT MOTOR. THE VERSION WITHOUT MOTOR CAN BE COMBINED TO ALL OUR REMOTE MOTORS.

ASPIRAZIONE PERIMETRALE.

2

PERIMETRAL SUCTION

COMANDO A BORDO CAPPA PER SPEGNIMENTO D'EMERGENZA, CON INDICAZIONE DI VELOCITÀ E SEGNALAZIONE PULIZIA FILTRI.

3

CONTROL ON HOOD BORDER FOR EMERGENCY SHUTDOWN WITH SPEEDS AND FILTER CLEANING SIGNAL

INSTALLAZIONE FACILITATA GRAZIE ALL'APERTURA DEDICATA PER IL FISSAGGIO DEL RACCORDO DI USCITA FUMI. (VEDI LIBRETTO ISTRUZIONI DI MONTAGGIO SUL NOSTRO SITO INTERNET).

4

EASY TO INSTALL THANKS TO THE DEDICATED OPENING FOR FIXING THE AIR OUTLET JUNCTION. (SEE THE INSTRUCTIONS BOOKLET ON OUR WEBSITE).

ILLUMINAZIONE DIMMERABILE CON POTENTE PANNELLO LED A 3000°K CHE SVILUPPA 2900 LUMEN CON SOLI 36W DI CONSUMO.

5

DIMMERABLE LIGHTING WITH 3000K POWER LED PANEL DEVELOPING 2900 LUMEN WITH ONLY 36W CONSUMPTION.

DISPONIBILE NELLA VERSIONE CON CORNICE INOX (CLASSIC) O VERNICIATA BIANCA.

6

AVAILABLE IN STAINLESS STEEL (CLASSIC) OR WHITE VERSION.

TELECOMANDO AD ALTO DESIGN

7

HIGH-DESIGN REMOTE CONTROL

WATCH THE VIDEO



bit.ly/airone-raffaello





VERSIONE / VERSION

90cm (KIT M. H850) - 90cm (KIT M. E1300) - 90cm (KIT senza motore)
120cm (KIT M. H850) - 120cm (KIT M. E1300) - 120cm (KIT senza motore)

COMANDO / CONTROL

TELECOMANDO / REMOTE CONTROL

CLASSE EFFICIENZA ENERGETICA / ENERGY EFFICIENCY CLASS

A (KIT M. H850) (90) - B (KIT M. H850) (120) - C (KIT M. E1300) (90 - 120)
(versione senza motore: vedi tabella sotto)

CONSUMO ANNUO DI ENERGIA / ANNUAL CONSUMPTION

60.7 kW/a (KIT M. H850) (90) - 95.8 kW/a (KIT M. E1300) (90)
63.1 kW/a (KIT M. H850) (120) - 92.4 kW/a (KIT M. E1300) (120)
(versione senza motore: vedi tabella motori pag. 101)

PORTATA MOTORE IEC / IEC AIRFLOW

282-533 (771 intensiva) m³/h (KIT M. H850) (90)
292-528 (790 intensiva) m³/h (KIT M. H850) (120)
348-567 (646 intensiva) m³/h (KIT M. E1300) (90)
373-609 (691 intensiva) m³/h (KIT M. E1300) (120)
(versione senza motore: vedi tabella motori pag. 101)

PRESSIONE MOT. VEL. INTENSIVA / INTENSIVE SPEED MAX PRESSURE

573 Pa (KIT M. H850) (90 - 120)
667 Pa (KIT M. E1300) (90) - 669 Pa (KIT M. E1300) (120)
(versione senza motore: vedi tabella motori pag. 101)

ILLUMINAZIONE / LIGHT

STRIP LED 9 W (3000°K) (90) - STRIP LED 12W (3000°K) (120)

LIVELLO SONORO / NOISE LEVEL

49-64 (69 intensiva) dBa (KIT M. H850) (90 - 120)
57-69 (73 intensiva) dBa (KIT M. E1300) (90 - 120)
(versione senza motore: vedi tabella motori pag. 101)

FINITURA / FINISHING

ACCIAIO AISI 430 / VETRO BIANCO

FILTRI / FILTERS

ALLUMINIO

Ø RACCORDO / AIR OUTLET

Ø 150mm / Ø 200mm - 220x90mm / 230x80mm

OPTIONAL / OPTIONALS

- KIT FILTRO CARBONE - PCR4 400x140x10h mm (2x90)
- KIT FILTRO CARBONE - PCR10 380x130x10h mm (4x120)

MOTORI REMOTI

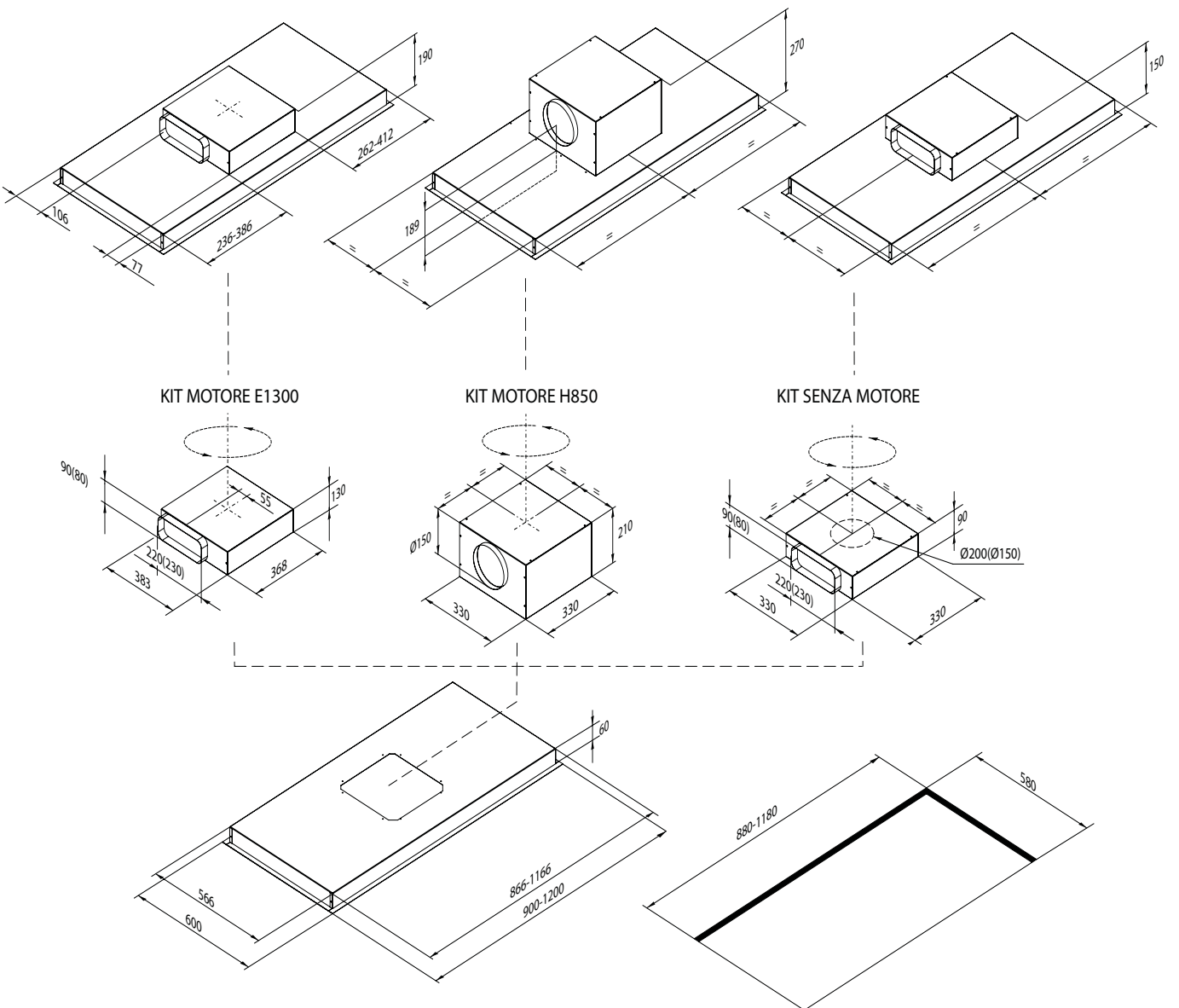
CLASSE EFFICIENZA ENERGETICA / ENERGY EFFICIENCY CLASS

AMR 09	— B	AME12	— B
AMR 10	— B	AMF10	— B
AMR 20	— C	AMF13	— B

PREZZI

SALIERI EVO 90 INOX SENZA MOTORE	€ 987,00
SALIERI EVO 90 BIANCA SENZA MOTORE	€ 906,00
SALIERI EVO 120 INOX SENZA MOTORE	€ 1.128,00
SALIERI EVO 120 BIANCA SENZA MOTORE	€ 1.023,00
KIT MOTORE E1300	€ 414,00
KIT MOTORE H850	€ 228,00
KIT MOTORE REMOTO	€ 66,00
KIT FILTRO CARBONE - PCR4 400x140x10h mm	cad. € 18,00
KIT FILTRO CARBONE - PCR10 380x130x10h mm	cad. € 18,00

Per ulteriori informazioni consultare il nostro sito internet.
For any other information about the product, please check our website.





VERSIONE / VERSION

90 cm (con H850) - 90 cm (senza motore)
120 cm (con H850) - 120 cm (senza motore)

COMANDO / CONTROL

TELECOMANDO / REMOTE CONTROL

CLASSE EFFICIENZA ENERGETICA / ENERGY EFFICIENCY CLASS

A (con H850)
(versione senza motore: vedi tabella sotto)

CONSUMO ANNUO DI ENERGIA / ANNUAL CONSUMPTION

57 kW (90 con H850) - 58 kW (120 con H850)
(versione senza motore: vedi tabella motori pg. 101)

PORTATA MOTORE IEC / IEC AIRFLOW

323-577 (766 intensiva) m³/h (H850)
(versione senza motore: vedi tabella motori pg. 101)

PRESSIONE MOT. VEL. INTENSIVA / INTENSIVE SPEED MAX PRESSURE

579 Pa (con H850)
(versione senza motore: vedi tabella motori pg. 101)

ILLUMINAZIONE / LIGHT

POWER LED (3x1,2 W - 4000°K) (90) - POWER LED (4x1,2 W - 4000°K) (120)

LIVELLO SONORO / NOISE LEVEL

47-61 (67 intensiva) dBa (con H850)
(versione senza motore: vedi tabella motori pg. 101)

FINITURA / FINISHING

ACCIAIO AISI 430 E VETRO BIANCO

FILTRI / FILTERS

ALLUMINIO

Ø RACCORDO / AIR OUTLET

Ø 150mm (con H850)
Ø 150mm/ Ø 200mm - 220x90mm / 230x80mm (senza motore)

OPTIONAL / OPTIONALS

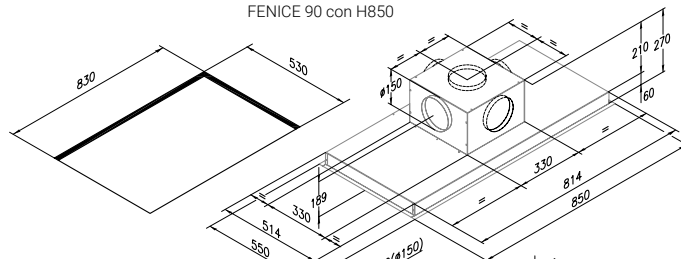
- KIT FILTRO CARBONE - PCR1 200x270x10h mm (2x90 - 3x120)

MOTORI REMOTI

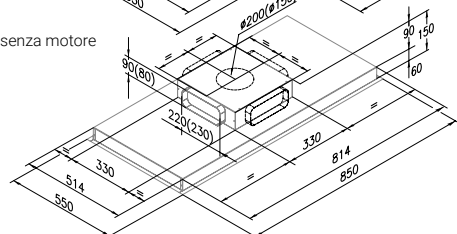
CLASSE EFFICIENZA ENERGETICA / ENERGY EFFICIENCY CLASS

AMR 09	— B	AME12	— B
AMR 10	— B	AMF10	— B
AMR 20	— C	AMF13	— B

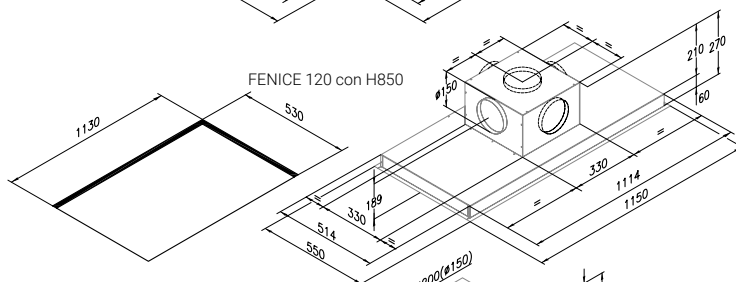
FENICE 90 con H850



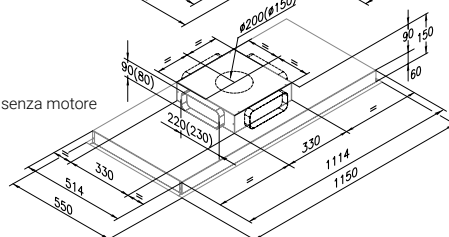
FENICE 90 senza motore



FENICE 120 con H850



FENICE 120 senza motore



PREZZI

FENICE 90 CLASSIC - VETRO BIANCO CON MOTORE H850	€ 1.089,00
FENICE 120 CLASSIC - VETRO BIANCO CON MOTORE H850	€ 1.209,00
FENICE 90 CLASSIC - VETRO BIANCO SENZA MOTORE	€ 903,00
FENICE 120 CLASSIC - VETRO BIANCO SENZA MOTORE	€ 1.026,00
KIT FILTRO CARBONE - PCR1 200x270x10h mm	cad. € 15,00

Per ulteriori informazioni consultare il nostro sito internet.
For any other information about the product, please check our website.



AME12

AMR09/10/20

AMF10/13

1 CAPPA A SOFFITTO DISPONIBILE IN VERSIONE CON MOTORE O SENZA MOTORE. LA VERSIONE SENZA MOTORE È ABBINABILE AI NOSTRI MOTORI REMOTI.

1 CEILING HOOD AVAILABLE WITH OR WITHOUT MOTOR. THE VERSION WITHOUT MOTOR CAN BE COMBINED WITH OUR REMOTE MOTORS.

2 ASPIRAZIONE PERIMETRALE.

2 PERIMETRAL SUCTION

3 COMANDO A BORDO CAPPA PER SPEGNIMENTO D'EMERGENZA, CON INDICAZIONE DI VELOCITÀ E SEGNALAZIONE PULIZIA FILTRI.

3 CONTROL ON HOOD BORDER FOR EMERGENCY SHUTDOWN WITH SPEEDS AND FILTER CLEANING SIGNAL

4 INSTALLAZIONE FACILITATA GRAZIE ALL'APERTURA DEDICATA PER IL FISSAGGIO DEL RACCORDO DI USCITA FUMI. (VEDI LIBRETTO ISTRUZIONI DI MONTAGGIO SUL NOSTRO SITO INTERNET).

4 EASY TO INSTALL THANKS TO THE DEDICATED OPENING FOR FIXING THE AIR OUTLET JUNCTION. (SEE THE INSTRUCTIONS BOOKLET ON OUR WEBSITE).

5 PANNELLO IN VETRO BIANCO TEMPERATO CON APERTURA SOFT TRAMITE PISTONE A GAS.

5 WHITE TEMPERED GLASS PANEL WITH SOFT OPENING BY GAS PISTONS.

6 ILLUMINAZIONE LED LUCE NEUTRA (4000K) DI SERIE.

6 LED LIGHTING NEUTRAL LIGHT (4000K) STANDARD.

7 DISPONIBILE NELLA VERSIONE CON CORNICE INOX O VERNICIATA BIANCA

7 AVAILABLE IN STAINLESS STEEL OR WHITE FRAME

8 TELECOMANDO AD ALTO DESIGN

8 HIGH-DESIGN REMOTE CONTROL

WATCH THE VIDEO



bit.ly/airone-fenice





VERSIONE / VERSION

90 cm (con H850) - 90 cm (senza motore)
120 cm (con H850) - 120 cm (senza motore)

COMANDO / CONTROL

TELECOMANDO / REMOTE CONTROL

CLASSE EFFICIENZA ENERGETICA / ENERGY EFFICIENCY CLASS

A (con H850)
(versione senza motore: vedi tabella sotto)

CONSUMO ANNUO DI ENERGIA / ANNUAL CONSUMPTION

57 kW (90 con H850) - 58 kW (120 con H850)
(versione senza motore: vedi tabella motori pg. 101)

PORTATA MOTORE IEC / IEC AIRFLOW

323-577 (766 intensiva) m³/h (H850)
(versione senza motore: vedi tabella motori pg. 101)

PRESSIONE MOT. VEL. INTENSIVA / INTENSIVE SPEED MAX PRESSURE

579 Pa (con H850)
(versione senza motore: vedi tabella motori pg. 101)

ILLUMINAZIONE / LIGHT

POWER LED (3x1,2 W - 4000°K) (90) - POWER LED (4x1,2 W - 4000°K) (120)

LIVELLO SONORO / NOISE LEVEL

47-61 (67 intensiva) dBa (con H850)
(versione senza motore: vedi tabella motori pg. 101)

FINITURA / FINISHING

BIANCO E VETRO BIANCO

FILTRI / FILTERS

ALLUMINIO

Ø RACCORDO / AIR OUTLET

Ø 150mm (con H850)
Ø 150mm/ Ø 200mm - 220x90mm / 230x80mm (senza motore)

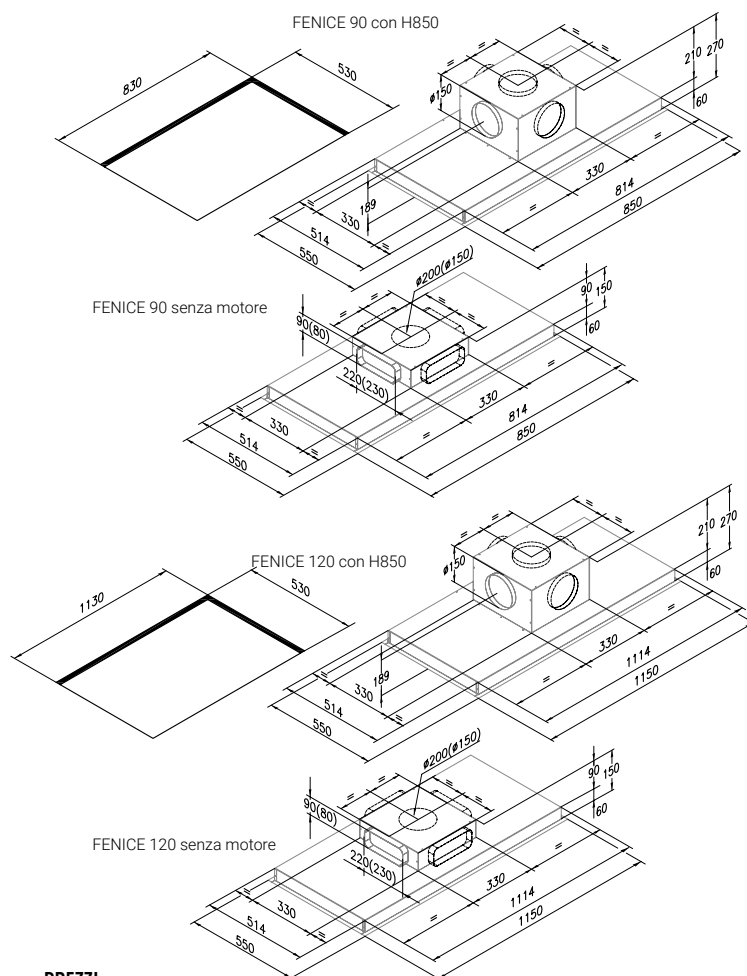
OPTIONAL / OPTIONALS

- KIT FILTRO CARBONE - PCR1 200x270x10h mm (2x90 - 3x120)

MOTORI REMOTI

CLASSE EFFICIENZA ENERGETICA / ENERGY EFFICIENCY CLASS

AMR 09	— B	AME12	— B
AMR 10	— B	AMF10	— B
AMR 20	— C	AMF13	— B



PREZZI

FENICE 90 BIANCA - VETRO BIANCO CON MOTORE H850	€ 1.098,00
FENICE 120 BIANCA - VETRO BIANCO CON MOTORE H850	€ 1.218,00
FENICE 90 BIANCA - VETRO BIANCO SENZA MOTORE	€ 912,00
FENICE 120 BIANCA - VETRO BIANCO SENZA MOTORE	€ 1.035,00
KIT FILTRO CARBONE - PCR1 200x270x10h mm	cad. € 15,00

Per ulteriori informazioni consultare il nostro sito internet.
For any other information about the product, please check our website.



VERSIONE / VERSION

90 cm

COMANDO / CONTROL

TELECOMANDO

CLASSE EFFICIENZA ENERGETICA / ENERGY EFFICIENCY CLASS

-

CONSUMO ANNUO DI ENERGIA / ANNUAL CONSUMPTION

-

PORTATA MOTORE IEC / IEC AIRFLOW

350-650 m³/h

PRESSIONE MOT. VEL. INTENSIVA / INTENSIVE SPEED MAX PRESSURE

380 Pa

ILLUMINAZIONE / LIGHT

STRIP LED 9W (4000°K)

LIVELLO SONORO / NOISE LEVEL

54-71 dBa

FINITURA / FINISHING

VETRO BIANCO

FILTRI / FILTERS

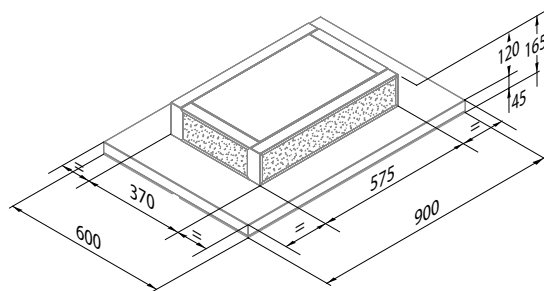
ALLUMINIO

OPTIONAL / OPTIONALS

- KIT DEFLETTORE FILTRI CARBONE

RICAMBI / SPARE PARTS

- SACCO CARBONE ATTIVO CA75 (NC816) 4 KG (DA SOSTITUIRE CIRCA DOPO 3 ANNI)



PREZZI

VERDI 90

€ 1.539,00

KIT DEFLETTORE FILTRI CARBONE

€ 108,00

SACCO CARBONE ATTIVO CA75 (NC816) 4 KG

€ 105,00

Per ulteriori informazioni consultare il nostro sito internet.
For any other information about the product, please check our website.



VERSIONE / VERSION

120 cm

COMANDO / CONTROL

TELECOMANDO

CLASSE EFFICIENZA ENERGETICA / ENERGY EFFICIENCY CLASS

-

CONSUMO ANNUO DI ENERGIA / ANNUAL CONSUMPTION

-

PORTATA MOTORE IEC / IEC AIRFLOW

350-650 m³/h

PRESSIONE MOT. VEL. INTENSIVA / INTENSIVE SPEED MAX PRESSURE

380 Pa

ILLUMINAZIONE / LIGHT

STRIP LED (2x11 W - 4000°K)

LIVELLO SONORO / NOISE LEVEL

57-72 dBa

FINITURA / FINISHING

VETRO BIANCO

FILTRI / FILTERS

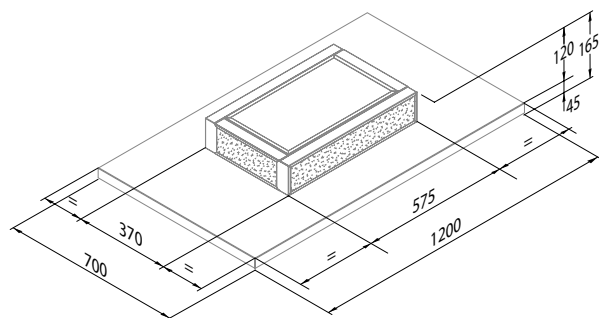
ALLUMINIO

OPTIONAL / OPTIONALS

- KIT DEFLETTORE FILTRI CARBONE

RICAMBI / SPARE PARTS

- SACCO CARBONE ATTIVO CA75 (NC816) 4 KG (DA SOSTITUIRE CIRCA DOPO 3 ANNI)



PREZZI

VERDI 120

€ 1.773,00

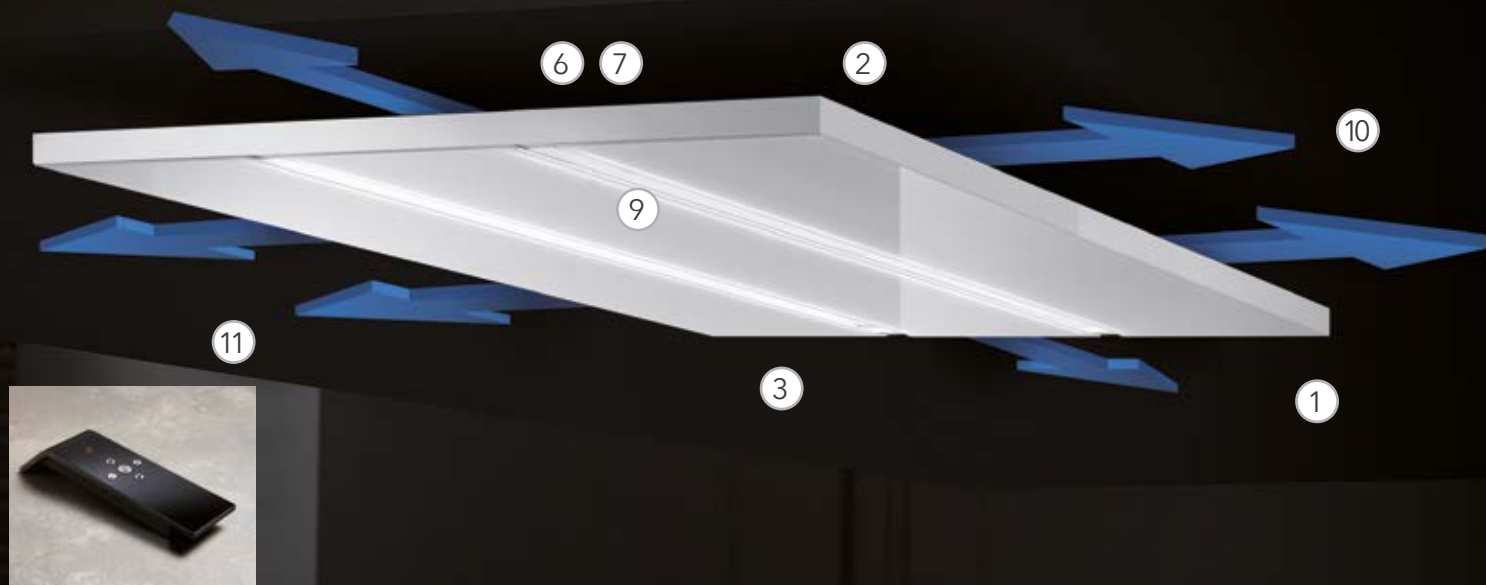
KIT DEFLETTORE FILTRI CARBONE

€ 108,00

SACCO CARBONE ATTIVO CA75 (NC816) 4 KG

€ 105,00

Per ulteriori informazioni consultare il nostro sito internet.
For any other information about the product, please check our website.



1 CAPPA DI FACILE E VELOCE INSTALLAZIONE, IDEALE PER EDIFICI IN CLASSE ENERGETICA "A" IN QUANTO NON C'È DISPERSIONE DI CALORE VERSO L'ESTERNO, CON UN CONSUMO ESTREMAMENTE CONTENUTO

1 QUICK AND EASY INSTALLATION, IDEAL FOR BUILDINGS WITH ENERGY CLASS "A" AS THERE IS NO HEAT LOSS TO THE OUTSIDE, WITH A LOW POWER CONSUMPTION

2 INGOMBRO RIDOTTO DI SOLI 16,5 CM ED EFFETTO A SOSPENSIONE

2 REDUCED DIMENSIONS OF 16,5 CM AND HANGING EFFECT

3 COMANDO A BORDO CAPPA PER SPEGNIMENTO D'EMERGENZA, CON INDICAZIONE DI VELOCITÀ E SEGNALAZIONE PULIZIA FILTRI

3 CONTROL ON HOOD BORDER FOR EMERGENCY SHUTDOWN WITH SPEEDS AND FILTER CLEANING SIGNAL

4 ESTETICA FULL GLASS CON PANNELLI IN VETRO BIANCO TEMPERATO APRIBILI PER FACILE ACCESSO AI FILTRI METALLICI

4 FULL GLASS ESTHETIC WITH WHITE TEMPERED GLASS PANELS THAT CAN BE OPENED FOR AN EASY ACCESS TO THE METAL FILTERS

5 N. 4 CARTUCCE DI SERIE (TOT. 4 KG) SUI LATI DELLA CASSETTA MOTORE CON CARBONE ATTIVO GRANULARE DI ELEVATA QUALITÀ. ALTA EFFICIENZA. CARTUCCE CARBONE A LUNGA DURATA E VITA MEDIA DI 3 ANNI

5 N. 4 HIGH QUALITY AND EFFICIENCY ACTIVE CARBON CARTRIDGES (TOT. 4 KG.) ON THE SIDES OF THE MOTOR BOX, STANDARD. LONGLIFE CARBON CARTRIDGES WITH 3 YEARS AVERAGE TIME

6 MOTORE A BASSO CONSUMO (SOLO 90W A MASSIMA POTENZA)

6 LOW POWER CONSUMPTION (90 W MAXIMUM POWER)

7 NON NECESSITA DI TUBATURE PER L'ESPULSIONE DEI FUMI IN QUANTO LA CAPPA È STUDIATA PER USO A RICIRCOLO

7 HOOD DESIGNED FOR RECIRCULATION USE ONLY

8 KIT DEFLETTORE COPRI FILTRI CARBONI OPZIONALE

8 OPTIONAL DEFLECTOR KIT TO COVER THE CARBON FILTERS

9 ILLUMINAZIONE LED NEUTRA (4000° K) DI SERIE

9 LED LIGHTING NEUTRAL LIGHT (4000° K) STANDARD

10 ESPULSIONE ARIA SUL PERIMETRO SUPERIORE (NEI 360°) DEL CORPO CAPPA

10 360° AIR OUTPUT

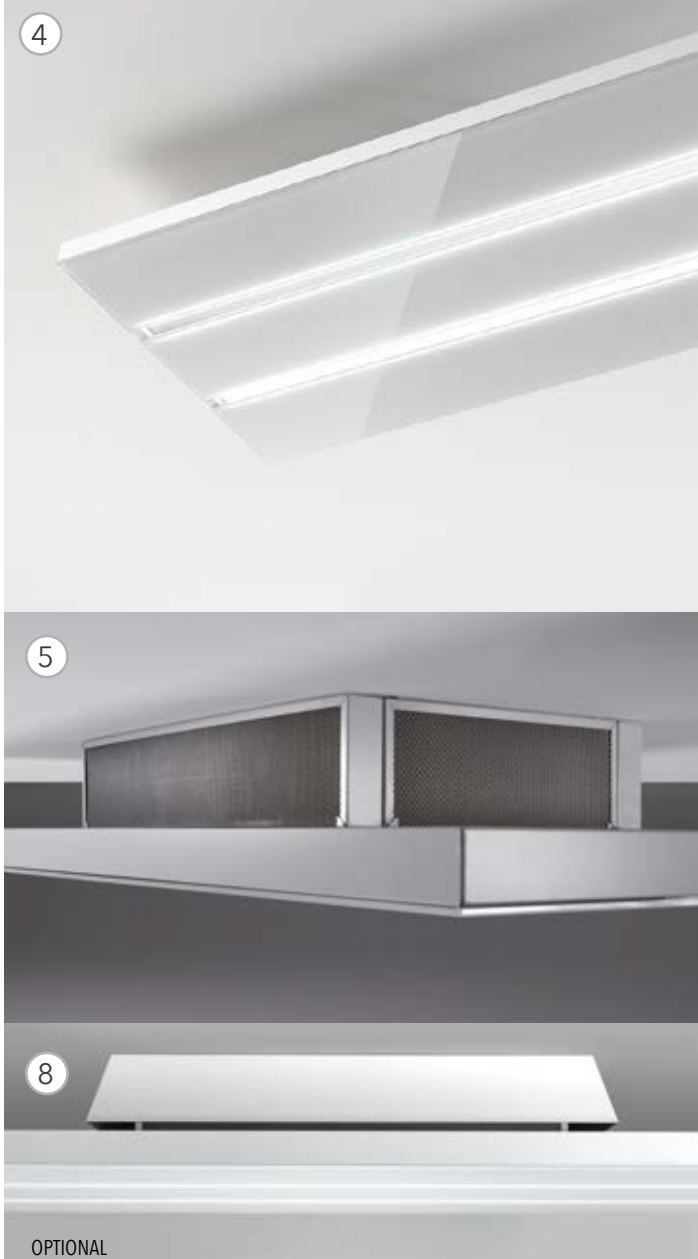
11 TELECOMANDO AD ALTO DESIGN

11 HIGH-DESIGN REMOTE CONTROL

WATCH THE VIDEO



bit.ly/airone-verdi



OPTIONAL



VERSIONE / VERSION
120 cm

COMANDO / CONTROL
TELECOMANDO

CLASSE EFFICIENZA ENERGETICA / ENERGY EFFICIENCY CLASS
-

CONSUMO ANNUO DI ENERGIA / ANNUAL CONSUMPTION
-

PORTATA MOTORE IEC / IEC AIRFLOW
350-650 m³/h

PRESSIONE MOT. VEL. INTENSIVA / INTENSIVE SPEED MAX PRESSURE
380 Pa

ILLUMINAZIONE / LIGHT
POWER LED (4x1,2 W - 4000°K)

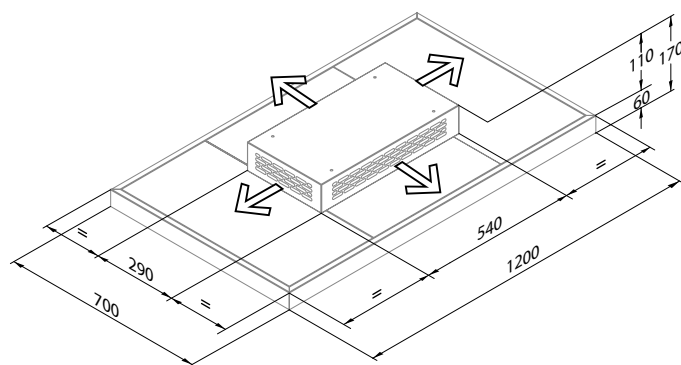
LIVELLO SONORO / NOISE LEVEL
56-72 dBa

FINITURA / FINISHING
ACCIAIO AISI 430 E VETRO BIANCO

FILTRI / FILTERS
ALLUMINIO E FILTRI AL CARBONE LAVABILI DI SERIE

OPTIONAL / OPTIONALS
- KIT DEFLETTORE FILTRI CARBONE

RICAMBI / SPARE PARTS
- FILTRO TELAIO CARBONE LAVABILE 202x271x15h cm (x3)
(FORNITI DI SERIE CON LA CAPPA - DA SOSTITUIRE CIRCA DOPO 3 ANNI)



PREZZI

AMADEUS 120

FILTRO TELAIO CARBONE LAVABILE 202x271x15h mm

€ 1.938,00

cad. € 60,00

Per ulteriori informazioni consultare il nostro sito internet.
For any other information about the product, please check our website.



CAPPA DI FACILE E VELOCE INSTALLAZIONE, IDEALE PER EDIFICI IN CLASSE ENERGETICA "A" IN QUANTO NON C'È DISPERSIONE DI CALORE VERSO L'ESTERNO, CON UN CONSUMO ESTREMAMENTE CONTENUTO.

1

QUICK AND EASY INSTALLATION, IDEAL FOR BUILDINGS WITH ENERGY CLASS "A" AS THERE IS NO HEAT LOSS TO THE OUTSIDE, WITH A LOW POWER CONSUMPTION.

INGOMBRO RIDOTTO DI SOLI 17 CM ED EFFETTO A SOSPENSIONE

2

REDUCED DIMENSIONS OF 17 CM AND HANGING EFFECT

COMANDO A BORDO CAPPA PER SPEGNIMENTO D'EMERGENZA, CON INDICAZIONE DI VELOCITÀ E SEGNALAZIONE PULIZIA FILTRI

3

CONTROL ON HOOD BORDER FOR EMERGENCY SHUTDOWN WITH SPEEDS AND FILTER CLEANING SIGNAL

PANNELLO IN VETRO BIANCO TEMPERATO APRIBILE CON ASPIRAZIONE PERIMETRALE.

4

TEMPERED WHITE GLASS PANEL WITH PERIMETER SUCTION.

FILTRI A CARBONI LAVABILI CON TELAIO IN ALLUMINIO A LUNGA DURATA E VITA MEDIA DI 3 ANNI.

5

WASHABLE CARBON FILTERS WITH ALUMINUM FRAME LONG-LIFE, 3 YEARS AVERAGE DURATION.

MOTORE A BASSO CONSUMO (SOLO 90W A MASSIMA POTENZA)

6

LOW POWER CONSUMPTION (90 W MAXIMUM POWER)

NON NECESSITA DI TUBATURE PER L'ESPULSIONE DEI FUMI IN QUANTO LA CAPPA È STUDIATA PER USO A RICIRCOLO

7

HOOD DESIGNED FOR RECIRCULATION USE ONLY

ILLUMINAZIONE LED NEUTRA (4000° K) DI SERIE

8

LED LIGHTING NEUTRAL LIGHT (4000° K) STANDARD

ESPULSIONE ARIA SUL PERIMETRO SUPERIORE (NEI 360°) DEL CORPO CAPPA

9

360° AIR OUTPUT

TELECOMANDO AD ALTO DESIGN

10

HIGH-DESIGN REMOTE CONTROL

WATCH THE VIDEO



bit.ly/airone-amadeus

DA PIANO | COOKTOP






VERSIONE / VERSION

91,2 cm - 90 cm

COMANDO / CONTROL

TOUCH CONTROL - 4 VELOCITÀ, AUTO OFF, SEGNALE PULIZIA FILTRI

MOTORE / MOTOR

AMF 13

CLASSE EFFICIENZA ENERGETICA / ENERGY EFFICIENCY CLASS

B

CONSUMO ANNUO DI ENERGIA / ANNUAL CONSUMPTION

71,7 kW

PORTATA MOTORE IEC / IEC AIRFLOW
302-550 m³/h
PRESSIONE MOT. VEL. INTENSIVA / INTENSIVE SPEED MAX PRESSURE

730 Pa

LIVELLO SONORO / NOISE LEVEL

59-73 dBa

FINITURA / FINISHING

VETRO NERO

FILTRI / FILTERS

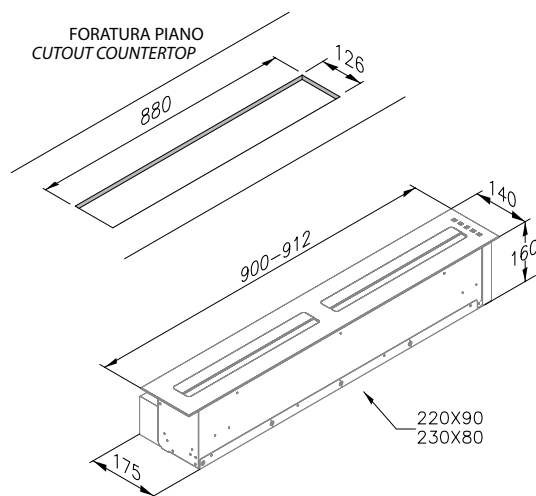
ACCIAIO INOX

Ø RACCORDO / AIR OUTLET

220x90 mm - 230x80 mm

OPTIONAL / OPTIONALS

- KFCPZ FILTRO AL CARBONE DA ZOCCOLO
- KSIL KIT SILENZIATORE


PREZZI

CA CHOPIN EVO 912 CON AMF13

€ 1.668,00

CA CHOPIN EVO 900 CON AMF13

€ 1.668,00

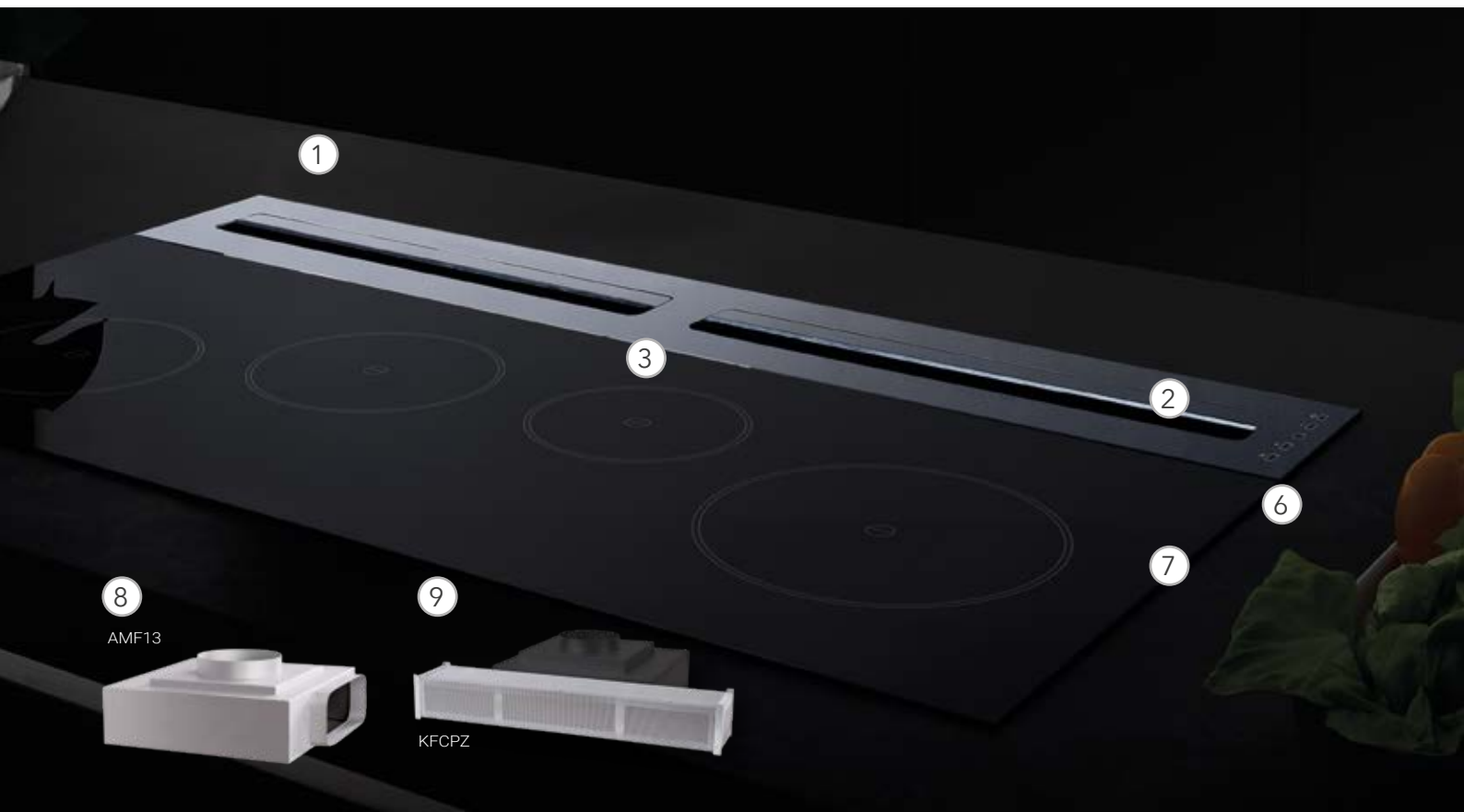
FILTRO CARBONE DA ZOCCOLO KFCPZ

€ 225,00

KIT SILENZIATORE KSIL

€ 180,00

Per ulteriori informazioni consultare il nostro sito internet.
For any other information about the product, please check our website.



AMF13

KFCPZ

INGOMBRI RIDOTTI CONTENUTI ALL'INTERNO DEL MOBILE CUCINA CON POSSIBILITÀ DI INSTALLAZIONE A RICIRCOLO UTILIZZANDO L'APPOSITO KIT FILTRI CARBONE AD ALTA EFFICIENZA CON DURATA FINO A 3 ANNI SENZA MANUTENZIONE.

1

SMALL DIMENSIONS AND POSSIBILITY OF AIR RECIRCULATION BY USING THE LONG-LIFE CHARCOAL FILTERS KIT WITH AVERAGE DURATION OF 3 YEAR.

COPERCHIO DI FACILE RIMOZIONE PER UN AGEVOLE ACCESSO PER LA PULIZIA DEI FILTRI ANTIGRASSO.

2

TOP EASY TO REMOVE FOR EASY-ACCESS ANTI-GREASE FILTERS.

ESTETICA FULL-GLASS PER FACILE PULIZIA

3

AESTHETICS FULL-GLASS EASY TO CLEAN.

VASCHETTA RACCOLTA LIQUIDI REMOVIBILE DA 0.66 L PER CADUTA ACCIDENTALE

4

0.66L LIQUID COLLECTION CHANNEL, REMOVABLE, FOR ACCIDENTAL FALL

ASPIRAZIONE AD ALTA EFFICIENZA.

5

HIGH EFFICIENCY SUCTION.

COMANDO TOUCH CONTROLA 4 VELOCITÀ E AUTOSPEGNIMENTO.

6

4 SPEED TOUCH CONTROL AND AUTOMATIC SWITCH OFF

CAPPA DA ABBINARE A PIANI LINEARI AD INDUZIONE O VETRO CERAMICA.

7

HOOD TO BE COMBINED WITH INDUCTION OR GLASS CERAMIC LINEAR HOBS.

MOTORE REMOTO FLAT POSIZIONABILE SOTTOBASE PER OTTIMIZZARE GLI SPAZI E RIDURRE LA RUMOROSITÀ.

8

FLAT REMOTE MOTOR PLACED SUB BASE TO OPTIMIZE SPACE AND REDUCE NOISE.

KIT FILTRO ZOCCOLO PROFESSIONALE A CARBONI OPZIONALE, 4 KG DI CARBONE ATTIVO GRANULARE DI ELEVATA QUALITÀ ED ALTA EFFICIENZA CON DURATA FINO A 3 ANNI SENZA MANUTENZIONE.

9

PROFESSIONAL PLINTH CARBON FILTER, OPTIONAL, HIGH QUALITY AND EFFICIENCY ACTIVE CARBON (4KG) WITH 3 YEARS AVERAGE TIME, NO MAINTENANCE.

WATCH THE VIDEO



bit.ly/airone-chopin



5



4



VERSIONE / VERSION
51 cm - 52 cm

COMANDO / CONTROL
TOUCH CONTROL - 4 VELOCITÀ, AUTO OFF, SEGNALE PULIZIA FILTRI

MOTORE / MOTOR
AMF 13

CLASSE EFFICIENZA ENERGETICA / ENERGY EFFICIENCY CLASS
B

CONSUMO ANNUO DI ENERGIA / ANNUAL CONSUMPTION
73,2 kW

PORTATA MOTORE IEC / IEC AIRFLOW
277-483 m³/h

PRESSIONE MOT. VEL. INTENSIVA / INTENSIVE SPEED MAX PRESSURE
730 Pa

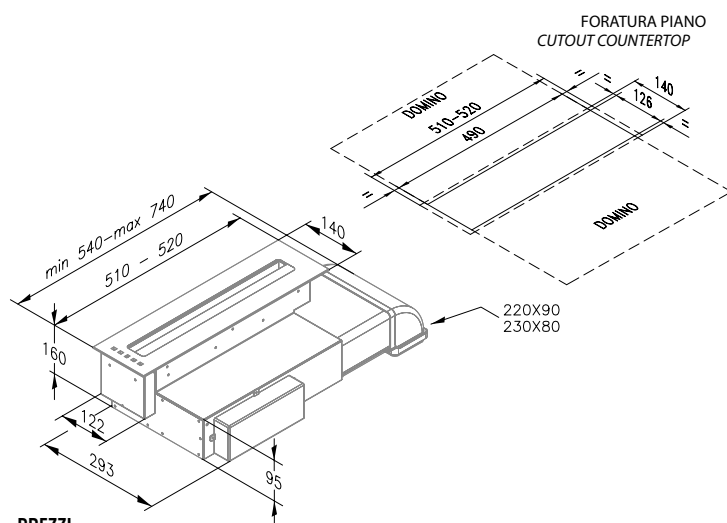
LIVELLO SONORO / NOISE LEVEL
61-72 dBa

FINITURA / FINISHING
VETRO NERO

FILTRI / FILTERS
ACCIAIO INOX

Ø RACCORDO / AIR OUTLET
220x90 mm - 230x80 mm

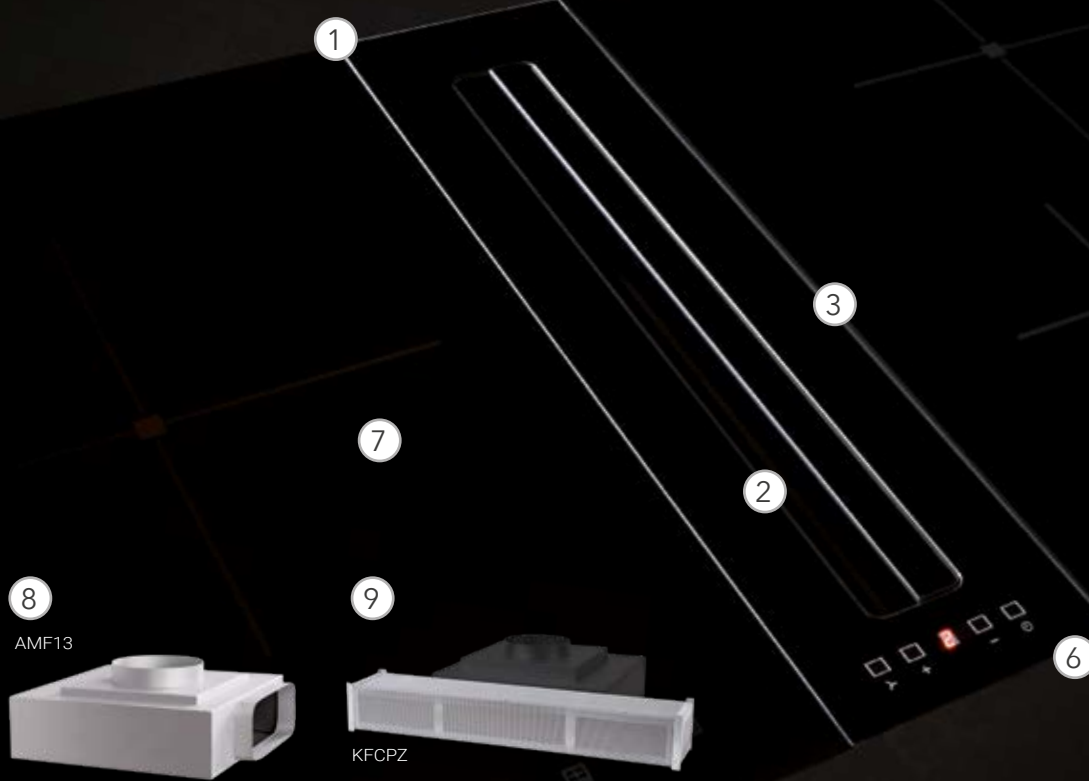
OPTIONAL / OPTIONALS
- KFCPZ Filtro al carbone da zoccolo
- KSIL Kit silenziatore



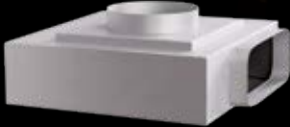
PREZZI

BACH EVO P51 CON AMF 13	€ 1.392,00
BACH EVO P52 CON AMF 13	€ 1.392,00
FILTRO CARBONE DA ZOCCOLO KFCPZ	€ 225,00
KIT SILENZIATORE KSIL	€ 180,00

Per ulteriori informazioni consultare il nostro sito internet.
For any other information about the product, please check our website.



8
AMF13



9
KFCPZ



INGOMBRI RIDOTTI CONTENUTI ALL'INTERNO DEL MOBILE CUCINA CON POSSIBILITÀ DI INSTALLAZIONE A RICIRCOLO UTILIZZANDO L'APPOSITO KIT FILTRI CARBONE AD ALTA EFFICIENZA CON DURATA FINO A 3 ANNI SENZA MANUTENZIONE.

1

SMALL DIMENSIONS AND POSSIBILITY OF AIR RECIRCULATION BY USING THE LONG-LIFE CHARCOAL FILTERS KIT WITH AVERAGE DURATION OF 3 YEAR.

COPERCHIO DI FACILE RIMOZIONE PER UN AGEVOLE ACCESSO PER LA PULIZIA DEI FILTRI ANTIGRASSO.

2

TOP EASY TO REMOVE FOR EASY-ACCESS ANTI-GREASE FILTERS.

ESTETICA FULL-GLASS PER FACILE PULIZIA

3

AESTHETICS FULL-GLASS EASY TO CLEAN.

VASCHETTA RACCOLTA LIQUIDI REMOVIBILE DA 0.5 L PER CADUTA ACCIDENTALE

4

0.5L LIQUID COLLECTION CHANNEL, REMOVABLE, FOR ACCIDENTAL FALL

ASPIRAZIONE AD ALTA EFFICIENZA.

5

HIGH EFFICIENCY SUCTION.

COMANDO TOUCH CONTROLA 4 VELOCITÀ E AUTOSPEGNIMENTO.

6

4 SPEED TOUCH CONTROL AND AUTOMATIC SWITCH OFF

CAPPA DA ABBINARE A PIANI DOMINO, INDUZIONE O VETRO CERAMICA

7

COOKER HOOD TO BE COMBINED WITH DOMINO, INDUCTION OR CERAMIC GLASS HOBS

MOTORE REMOTO FLAT POSIZIONABILE SOTTOBASE PER OTTIMIZZARE GLI SPAZI E RIDURRE LA RUMOROSITÀ.

8

FLAT REMOTE MOTOR PLACED SUB BASE TO OPTIMIZE SPACE AND REDUCE NOISE.

KIT FILTRO ZOCCOLO PROFESSIONALE A CARBONI OPZIONALE, 4 KG DI CARBONE ATTIVO GRANULARE DI ELEVATA QUALITÀ ED ALTA EFFICIENZA CON DURATA FINO A 3 ANNI SENZA MANUTENZIONE.

9

PROFESSIONAL PLINTH CARBON FILTER, OPTIONAL, HIGH QUALITY AND EFFICIENCY ACTIVE CARBON (4KG) WITH 3 YEARS AVERAGE TIME, NO MAINTENANCE.

WATCH THE VIDEO



bit.ly/airone-bach



DOWNDRAFT | DOWNDRAFT







**VERSIONE / VERSION**

90 cm (con AMD) - 90 cm (senza motore)
120 cm (con AMD) - 120 cm (senza motore)

COMANDO / CONTROL

TELECOMANDO / REMOTE CONTROL

MOTORE OPTIONAL / OPTIONAL MOTOR

CASSETTA MOTORE AMD

CLASSE EFFICIENZA ENERGETICA / ENERGY EFFICIENCY CLASS

A (con AMD)
(versione senza motore: vedi tabella sotto)

CONSUMO ANNUO DI ENERGIA / ANNUAL CONSUMPTION

55,7 kW (90 con AMD) - 57,2 kW (120 con AMD)
(versione senza motore: vedi tabella motori pg. 101)

PORTATA MOTORE IEC / IEC AIRFLOW

233-525 (748 intensiva) m³/h (con AMD)
(versione senza motore: vedi tabella motori pg. 101)

PRESSIONE MOT. VEL. INTENSIVA / INTENSIVE SPEED MAX PRESSURE

582 Pa (con AMD)
(versione senza motore: vedi tabella motori pg. 101)

ILLUMINAZIONE / LIGHT

STRIP LED 7 W (4000°K) (90) - STRIP LED 9 W (4000°K) (120)

LIVELLO SONORO / NOISE LEVEL

43-63 (69 intensiva) dBa (con AMD)
(versione senza motore: vedi tabella motori pg. 101)

FINITURA / FINISHING

ACCIAIO AISI 304 / VETRO NERO

FILTRI / FILTERS

ALLUMINIO

Ø RACCORDO / AIR OUTLET

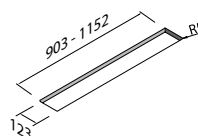
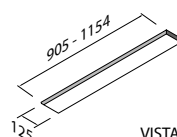
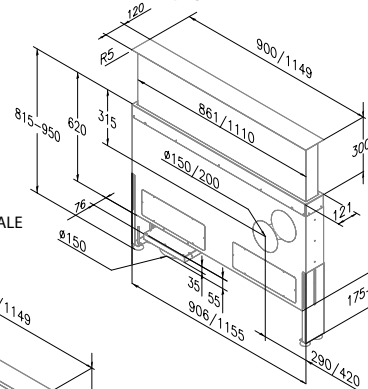
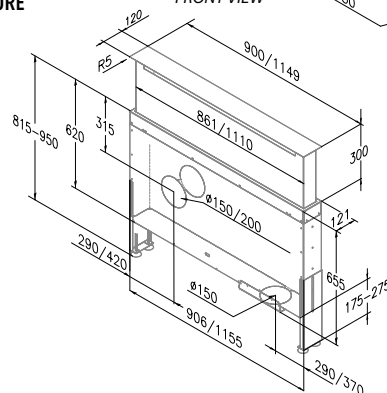
Ø 150mm / Ø 200mm

OPTIONAL / OPTIONALS

- KFCPZ FILTRO CARBONE DA ZOCCOLO
- CASSETTA MOTORE DEDICATA AMD

MOTORI REMOTI**CLASSE EFFICIENZA ENERGETICA / ENERGY EFFICIENCY CLASS**

AMR 09	— C	AME12	— B
AMR 10	— B	AMF10	— B
AMR 20	— C	AMF13	— B

**FORATURA PIANO
CUTOUT COUNTERTOP****FORATURA PIANO CON KPL
CUTOUT COUNTERTOP WITH KPL****VISTA POSTERIORE
BACK VIEW****VISTA FRONTALE
FRONT VIEW****PREZZI**

ZAIRA 90 INOX - SENZA MOTORE	€ 2.472,00
ZAIRA 90 VETRO NERO - SENZA MOTORE	€ 2.751,00
ZAIRA 120 INOX - SENZA MOTORE	€ 2.751,00
ZAIRA 120 VETRO NERO - SENZA MOTORE	€ 3.060,00
CASSETTA MOTORE DEDICATA AMD	€ 285,00
FILTRO CARBONE DA ZOCCOLO KFCPZ	€ 225,00
CORNICE KPL ZAIRA 90 PER PIANI IN LEGNO	€ 192,00
CORNICE KPL ZAIRA 120 PER PIANI IN LEGNO	€ 225,00

Per ulteriori informazioni consultare il nostro sito internet.
For any other information about the product, please check our website.



4

5

14





- ESTENSIONE DI 30 CM ASSOCIATA AD UN MECCANISMO AD ALTA EFFICIENZA E STABILITÀ.

1 EXTENSION (30 CM) ASSOCIATED WITH A HIGH EFFICIENCY AND STABILITY MECHANISM.
- POSSIBILITÀ DI PERSONALIZZARE IL COPERCHIO CON LA STESSA FINITURA DEL TOP.

2 POSSIBILITY OF PERSONALIZATION BY USING THE SAME COUNTERTOP FINISH.
- SISTEMA DI SICUREZZA ANTI SCHIACCIAMENTO BREVETTATO

3 PATENTED ANTI-CRUSHING SECURITY DEVICE.
- POSSIBILITÀ DI UTILIZZO MOTORE BORDO CAPP A AMD CON 4 POSSIBILI POSIZIONI DI USCITA FUMI.

4 POSSIBILITY TO USE AMD ON BOARD MOTOR WITH 4 DIFFERENT AIR OUTLET POSITIONS.
- POSSIBILITÀ DI UTILIZZO MOTORE FLAT SOTTO LA CAPP A E UTILIZZO FILTRO CARBONE DA ZOCCOLO.

5 POSSIBILITY TO USE FLAT MOTOR UNDER THE HOOD AND PLINTH CARBON FILTER.
- DA ABBINARE A MOTORE FLAT, DA ESTERNI, REMOTO O BORDO CAPP A.

6 TO BE COMBINED WITH FLAT, EXTERNAL, REMOTE OR ON BOARD MOTORS.
- INSTALLAZIONE FILO TOP.

7 FLUSH MOUNTED INSTALLATION.
- ILLUMINAZIONE LED DI SERIE.

8 STANDARD LED LIGHTING
- DISPONIBILE NELLA VERSIONE ACCIAIO E VETRO NERO.

9 AVAILABLE IN STAINLESS STEEL AND BLACK GLASS FINISHING
- SI CONSIGLIA L'UTILIZZO DI PIANI COTTURA LINEARI. ABBINABILE A PIANI A GAS, A INDUZIONE E VETRO CERAMICA

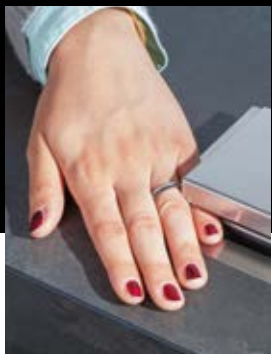
10 TO BE COMBINED WITH GAS, INDUCTION AND CERAMIC GLASS HOBS. LINEAR HOBS ARE SUGGESTED.
- FILTRI ANTIGRASSO FACILMENTE ACCESSIBILI PER UNA AGEVOLE PULIZIA.

11 EASY-ACCESS ANTI-GREASE FILTERS.
- MICROINTERRUTTORI DI SICUREZZA BLOCCA MOVIMENTO.

12 MICRO SWITCHES MOTION-LOCKING SECURITY DEVICE.
- ASPIRAZIONE AD ALTA EFFICIENZA.

13 HIGH-EFFICIENCY SUCTION.
- TELECOMANDO AD ALTO DESIGN.

14 HIGH-DESIGN REMOTE CONTROL.



WATCH THE VIDEO



bit.ly/airone-zaira


VERSIONE / VERSION

90 cm (con AMD) - 90 cm (senza motore)

COMANDO / CONTROL

TELECOMANDO / REMOTE CONTROL

MOTORE OPTIONAL / OPTIONAL MOTOR

CASSETTA MOTORE AMD

CLASSE EFFICIENZA ENERGETICA / ENERGY EFFICIENCY CLASS

A (con AMD)

(versione senza motore: vedi tabella sotto)

CONSUMO ANNUO DI ENERGIA / ANNUAL CONSUMPTION

53 kWh (con AMD)

(versione senza motore: vedi tabella motori pg. 101)

PORTATA MOTORE IEC / IEC AIRFLOW

 230-500 (730 intensiva) m³/h (con AMD)

(versione senza motore: vedi tabella motori pg. 101)

PRESSIONE MOT. VEL. INTENSIVA / INTENSIVE SPEED MAX PRESSURE

607 Pa (con AMD)

(versione senza motore: vedi tabella motori pg. 101)

ILLUMINAZIONE / LIGHT

STRIP LED 6,3 W (4000°K)

LIVELLO SONORO / NOISE LEVEL

42-59 (66 intensiva) dBa (con AMD)

(versione senza motore: vedi tabella motori pg. 101)

FINITURA / FINISHING

ACCIAIO AISI 304 CON VETRO TRASPARENTE

FILTRI / FILTERS

ALLUMINIO

Ø RACCORDO / AIR OUTLET

150 mm (con AMD)

150 mm / 220x90 mm / 230x80 mm (senza motore)

OPTIONAL / OPTIONALS

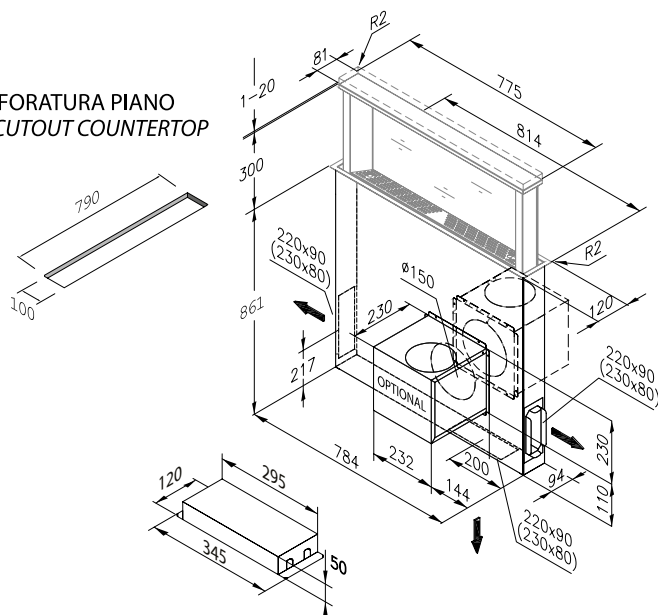
- KIT FILTRO CARBONE - PCR3 215x210x10h mm (2x)

- CASSETTA MOTORE DEDICATA AMD

- KFCPZ FILTRO CARBONE DA ZOCCOLO

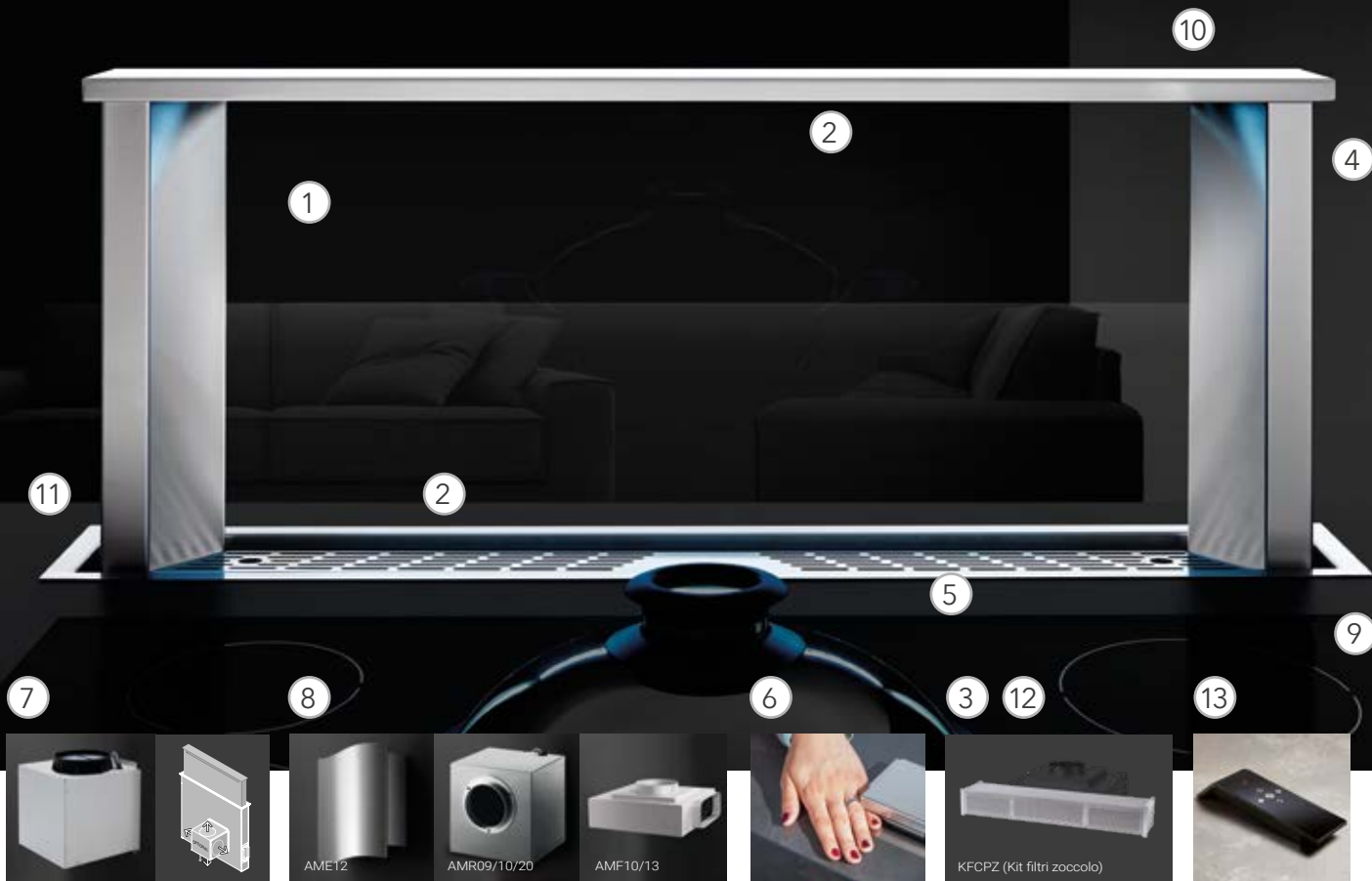
MOTORI REMOTI
CLASSE EFFICIENZA ENERGETICA / ENERGY EFFICIENCY CLASS

AMR 09	—	C	AME12	—	B
AMR 10	—	B	AMF10	—	B
AMR 20	—	C	AMF13	—	B

**FORATURA PIANO
CUTOUT COUNTERTOP**

PREZZI

MOZART 90 INOX E VETRO - SENZA MOTORE	€ 2.067,00
CASSETTA MOTORE DEDICATA (AMD)	€ 285,00
FILTRO CARBONE DA ZOCCOLO KFCPZ	€ 225,00
KIT FILTRO CARBONE - PCR3 215x240x10h mm	cad. € 15,00

Per ulteriori informazioni consultare il nostro sito internet.
 For any other information about the product, please check our website.



DESIGN MODERNO CON IMPIEGO DI PANNELLO IN VETRO TRASPARENTE PER MAGGIORE IMPATTO ESTETICO E MIGLIORE INTEGRAZIONE CON L'AMBIENTE LIVING. **1** MODERN DESIGN WITH USE OF TRANSPARENT GLASS PANEL FOR GREATER AESTHETIC IMPACT AND BETTER INTEGRATION WITH THE LIVING ENVIRONMENT.

DOPPIA ASPIRAZIONE PER UNA MIGLIORE EFFICIENZA: ALLA BASE E SOTTO AL COPERCHIO. **2** DOUBLE SUCTION FROM THE FRONTAL PANEL AND ON THE LOWER SIDE IN ORDER TO GUARANTEE BETTER EFFICIENCY.

POSSIBILITÀ DI INSTALLAZIONE A RICIRCOLO UTILIZZANDO L'APPOSITO KIT FILTRI CARBONE AD ALTA EFFICIENZA CON DURATA FINO A 3 ANNI SENZA MANUTENZIONE. **3** AIR RECIRCULATION IS POSSIBLE BY USING THE HIGH EFFICIENCY CARBON FILTER KIT WITH 3 YEARS AVERAGE TIME, NO MAINTENANCE.

ESTENSIONE DI 30 CM ASSOCIATA AD UN MECCANISMO AD ALTA EFFICIENZA E STABILITÀ. **4** 30 CM EXTENSION ASSOCIATED WITH A HIGH EFFICIENCY AND STABILITY MECHANISM.

FILTRI ANTIGRASSO FACILMENTE ACCESSIBILI PER UNA AGEVOLE PULIZIA. **5** EASY-ACCESS ANTI-GREASE FILTERS.

SISTEMA DI SICUREZZA ANTISCHIACCIAMENTO BREVETTATO. **6** PATENTED ANTI-CRUSHING SECURITY DEVICE

DA ABBINARE A MOTORE BORDO CAPPA AMD CON 4 POSSIBILI POSIZIONI DI USCITA FUMI. **7** TO MATCH WITH ON-BOARD-MOTOR WITH 4 POSSIBLE EXIT POSITIONS.

ABBINABILE A MOTORE FLAT, ESTERNO O REMOTO. **8** TO COMBINE WITH FLAT, OUTSIDE OR REMOTE MOTOR.

SI CONSIGLIA L'UTILIZZO DI PIANI COTTURA LINEARI. ABBINABILE A PIANI A GAS, A INDUZIONE E VETRO CERAMICA. **9** TO BE COMBINED WITH GAS, INDUCTION AND CERAMIC GLASS HOBS. LINEAR HOBS ARE SUGGESTED.

ILLUMINAZIONE LED DI SERIE. **10** STANDARD LED LIGHTING

FILLO TOP IN ACCIAIO. **11** FLUSH MOUNT.

KIT FILTRO ZOCCOLO PROFESSIONALE A CARBONI OPZIONALE, 4 KG DI CARBONE ATTIVO GRANULARE DI ELEVATA QUALITÀ ED ALTA EFFICIENZA CON DURATA FINO A 3 ANNI SENZA MANUTENZIONE. **12** PROFESSIONAL PLINTH CARBON FILTER, OPTIONAL, HIGH QUALITY AND EFFICIENCY ACTIVE CARBON (4KG) WITH 3 YEARS AVERAGE TIME, NO MAINTENANCE.

TELECOMANDO AD ALTO DESIGN. **13** HIGH-DESIGN REMOTE CONTROL



**VERSIONE / VERSION**

90 cm (con AMD) - 90 cm (senza motore)
120 cm (con AMD) - 120 cm (senza motore)

COMANDO / CONTROL

TELECOMANDO / REMOTE CONTROL

MOTORE OPTIONAL / OPTIONAL MOTOR

CASSETTA MOTORE AMD

CLASSE EFFICIENZA ENERGETICA / ENERGY EFFICIENCY CLASS

A (con AMD)
(versione senza motore: vedi tabella sotto)

CONSUMO ANNUO DI ENERGIA / ANNUAL CONSUMPTION

53 kW (90 con AMD) - 55 kW (120 con AMD)
(versione senza motore: vedi tabella motori pg. 101)

PORTATA MOTORE IEC / IEC AIRFLOW

230-500 (730 intensiva) m³/h (con AMD)
(versione senza motore: vedi tabella motori pg. 101)

PRESSIONE MOT. VEL. INTENSIVA / INTENSIVE SPEED MAX PRESSURE

607 Pa (con AMD)
(versione senza motore: vedi tabella motori pg. 101)

ILLUMINAZIONE / LIGHT

STRIP LED 6,3 W (4000°K) (90) - STRIP LED 9,2W (4000°K) (120)

LIVELLO SONORO / NOISE LEVEL

42-59 (66 intensiva) dBA (con AMD)
(versione senza motore: vedi tabella motori pg. 101)

FINITURA / FINISHING

ACCIAIO AISI 304 - VETRO NERO

FILTRI / FILTERS

ALLUMINIO

Ø RACCORDO / AIR OUTLET

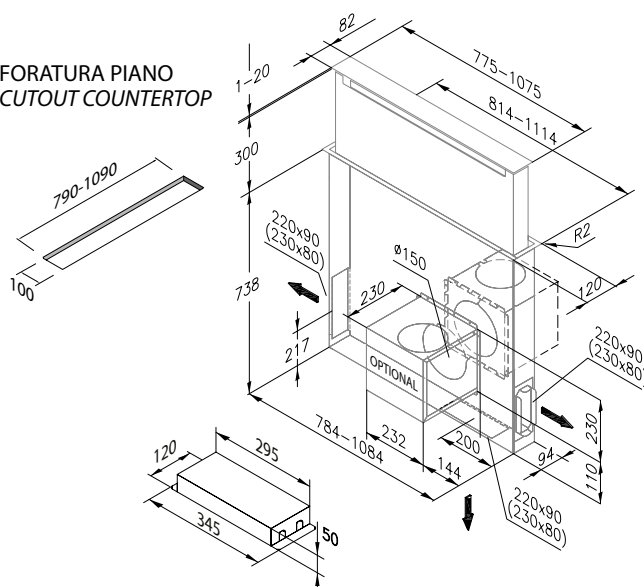
150 mm (con AMD)
150 mm / 220x90 mm / 230x80 mm (senza motore)

OPTIONAL / OPTIONALS

- KIT FILTRO CARBONE - PCR5 200x270x10h mm (2x)
- CASSETTA MOTORE DEDICATA AMD
- KFCPZ FILTRO CARBONE DA ZOCCOLO

MOTORI REMOTI**CLASSE EFFICIENZA ENERGETICA / ENERGY EFFICIENCY CLASS**

AMR 09	— B	AME12	— B
AMR 10	— B	AMF10	— B
AMR 20	— C	AMF13	— B

**FORATURA PIANO
CUTOUT COUNTERTOP****PREZZI**

ELEKTRA 90 INOX - SENZA MOTORE	€ 1.920,00
ELEKTRA 120 INOX - SENZA MOTORE	€ 2.178,00
ELEKTRA 90 VETRO NERO - SENZA MOTORE	€ 1.965,00
ELEKTRA 120 VETRO NERO - SENZA MOTORE	€ 2.307,00
CASSETTA MOTORE DEDICATA (AMD)	€ 285,00
FILTRO CARBONE DA ZOCCOLO KFCPZ	€ 225,00
KIT FILTRO CARBONE - PCR5 200x270x10h mm	cad. € 15,00

Per ulteriori informazioni consultare il nostro sito internet.
For any other information about the product, please check our website.



- DESIGN MODERNO PER MAGGIORE IMPATTO ESTETICO E MIGLIORE INTEGRAZIONE CON L'AMBIENTE LIVING. **1** MODERN DESIGN FOR GREATER AESTHETIC IMPACT AND BETTER INTEGRATION WITH THE LIVING ENVIRONMENT.
- ASPIRAZIONE AD ALTA EFFICIENZA. **2** HIGH-EFFICIENCY SUCTION.
- POSSIBILITÀ DI INSTALLAZIONE A RICIRCOLO UTILIZZANDO L'APPOSITO KIT FILTRI CARBONE AD ALTA EFFICIENZA CON DURATA FINO A 3 ANNI SENZA MANUTENZIONE. **3** AIR RECIRCULATION IS POSSIBLE BY USING THE HIGH EFFICIENCY CARBON FILTER KIT WITH 3 YEARS AVERAGE TIME, NO MAINTENANCE.
- ESTENSIONE DI 30 CM ASSOCIATA AD UN MECCANISMO AD ALTA EFFICIENZA E STABILITÀ. **4** 30 CM EXTENSION ASSOCIATED WITH A HIGH EFFICIENCY AND STABILITY MECHANISM.
- POSSIBILITÀ DI PERSONALIZZARE CON LA STESSA FINITURA DEL TOP. **5** POSSIBILITY OF PERSONALIZATION BY USING THE SAME COUNTERTOP FINISH.
- FILTRI ANTIGRASSO FACILMENTE ACCESSIBILI PER UNA AGEVOLE PULIZIA. **6** EASY-ACCESS ANTI-GREASE FILTERS.
- SISTEMA DI SICUREZZA ANTISCHIACCIAMENTO BREVETTATO. **7** PATENTED ANTI-CRUSHING SECURITY DEVICE.
- MICROINTERRUTTORI DI SICUREZZA BLOCCA MOVIMENTO. **8** MICRO SWITCHES MOTION-LOCKING SECURITY DEVICE.

- DA ABBINARE A MOTORE BORDO CAPP A AMD CON 4 POSSIBILI POSIZIONI DI USCITA FUMI. **9** TO MATCH WITH ON-BOARD-MOTOR WITH 4 POSSIBLE EXIT POSITIONS.
- SI CONSIGLIA L'UTILIZZO DI PIANI COTTURA LINEARI. ABBINABILE A PIANI A GAS, A INDUZIONE E VETRO CERAMICA. **10** TO BE COMBINED WITH GAS, INDUCTION AND CERAMIC GLASS HOBS. LINEAR HOBS ARE SUGGESTED.
- ABBINABILE A MOTORE FLAT, ESTERNO O REMOTO. **11** TO COMBINE WITH FLAT, OUTSIDE OR REMOTE MOTOR.
- ILLUMINAZIONE LED DI SERIE. **12** STANDARD LED LIGHTING.
- FILO TOP. **13** FLUSH MOUNT.
- KIT FILTRO ZOCCOLO PROFESSIONALE A CARBONI OPZIONALE, 4 KG DI CARBONE ATTIVO GRANULARE DI ELEVATA QUALITÀ ED ALTA EFFICIENZA CON DURATA FINO A 3 ANNI SENZA MANUTENZIONE. **14** PROFESSIONAL PLINTH CARBON FILTER, OPTIONAL, HIGH QUALITY AND EFFICIENCY ACTIVE CARBON (4KG) WITH 3 YEARS AVERAGE TIME, NO MAINTENANCE.
- TELECOMANDO AD ALTO DESIGN. **15** HIGH-DESIGN REMOTE CONTROL.

WATCH THE VIDEO



bit.ly/airone-elekat1



VETRO BIANCO (solo 90 cm)

VERSIONE / VERSION

90 cm (con AMD) - 90 cm (senza motore)
120 cm (con AMD) - 120 cm (senza motore)

COMANDO / CONTROL

TELECOMANDO / REMOTE CONTROL

MOTORE OPTIONAL / OPTIONAL MOTOR

CASSETTA MOTORE AMD

CLASSE EFFICIENZA ENERGETICA / ENERGY EFFICIENCY CLASS

A (con AMD)
(versione senza motore: vedi tabella sotto)

CONSUMO ANNUO DI ENERGIA / ANNUAL CONSUMPTION

55,4 kW (con AMD)
(versione senza motore: vedi tabella motori pg. 101)

PORTATA MOTORE IEC / IEC AIRFLOW

213-448 (724 intensiva) m³/h (con AMD)
(versione senza motore: vedi tabella motori pg. 101)

PRESSIONE MOT. VEL. INTENSIVA / INTENSIVE SPEED MAX PRESSURE

607 Pa (con AMD)
(versione senza motore: vedi tabella motori pg. 101)

LIVELLO SONORO / NOISE LEVEL

40-57 (65 intensiva) dBA (con AMD)
(versione senza motore: vedi tabella motori pg. 101)

ILLUMINAZIONE / LIGHT *

STRIP LED 6,3 W (4000°K) (optional versione 90)
STRIP LED 9,3W (4000°K) (optional versione 120)

FINITURA / FINISHING

VETRO NERO (90 e 120 cm) - VETRO BIANCO (solo 90 cm)

FILTRI / FILTERS

ALLUMINIO

Ø RACCORDO / AIR OUTLET

150 mm / 200 mm

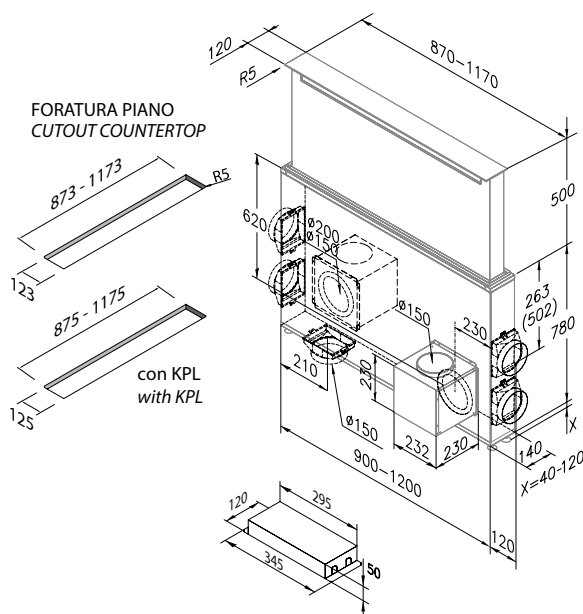
OPTIONAL / OPTIONALS

- FILTRO CARBONE - FCR 290x240x10h mm (2x)
- KPL - KIT CORNICE PER PIANI LEGNO (90 e 120)
- STRIP LED 6,3 W (90) *
- STRIP LED 9,3 W (120) *
- KFCPZ FILTRO CARBONE DA ZOCCOLO

MOTORI REMOTI

CLASSE EFFICIENZA ENERGETICA / ENERGY EFFICIENCY CLASS

AMR 09	— B	AME12	— B
AMR 10	— B	AMF10	— B
AMR 20	— C	AMF13	— B



PREZZI

PARSIFAL 90 VETRO NERO - SENZA MOTORE	€ 3.369,00
PARSIFAL 90 VETRO BIANCO - SENZA MOTORE	€ 3.645,00
PARSIFAL 120 VETRO NERO - SENZA MOTORE	€ 3.801,00
MOTORE DEDICATO AMD	€ 285,00
STRIP LED - PARSIFAL 90	+€ 135,00
STRIP LED - PARSIFAL 120	+€ 186,00
CORNICE KPL PARSIFAL 90 PER PIANI LEGNO	€ 192,00
CORNICE KPL PARSIFAL 120 PER PIANI LEGNO	€ 225,00
FILTRO CARBONE DA ZOCCOLO KFCPZ	€ 225,00
FILTRO CARBONE - FCR 290x240x10h mm	cad. € 16,80

Per ulteriori informazioni consultare il nostro sito internet.
For any other information about the product, please check our website.



VERSIONE / VERSION

90 cm (con AMD) - 90 cm (senza motore)
120 cm (con AMD) - 120 cm (senza motore)

COMANDO / CONTROL

TELECOMANDO / REMOTE CONTROL

MOTORE OPTIONAL / OPTIONAL MOTOR

CASSETTA MOTORE AMD

CLASSE EFFICIENZA ENERGETICA / ENERGY EFFICIENCY CLASS

A (con AMD)
(versione senza motore: vedi tabella sotto)

CONSUMO ANNUO DI ENERGIA / ANNUAL CONSUMPTION

60 kW (90 con AMD) - 62,2 kW (120 con AMD)
(versione senza motore: vedi tabella motori pg. 101)

PORTATA MOTORE IEC / IEC AIRFLOW

213-448 (724 intensiva) m³/h (con AMD)
(versione senza motore: vedi tabella motori pg. 101)

PRESSIONE MOT. VEL. INTENSIVA / INTENSIVE SPEED MAX PRESSURE

607 Pa (con AMD)
(versione senza motore: vedi tabella motori pg. 101)

LIVELLO SONORO / NOISE LEVEL

40-57 (65 intensiva) dBA (con AMD)
(versione senza motore: vedi tabella motori pg. 101)

ILLUMINAZIONE / LIGHT *

STRIP LED 6,3 W (4000°K) (optional versione 90)
STRIP LED 9,3W (4000°K) (optional versione 120)

FINITURA / FINISHING

ACCIAIO AISI 304

FILTRI / FILTERS

ALLUMINIO

Ø RACCORDO / AIR OUTLET

150 mm / 200 mm

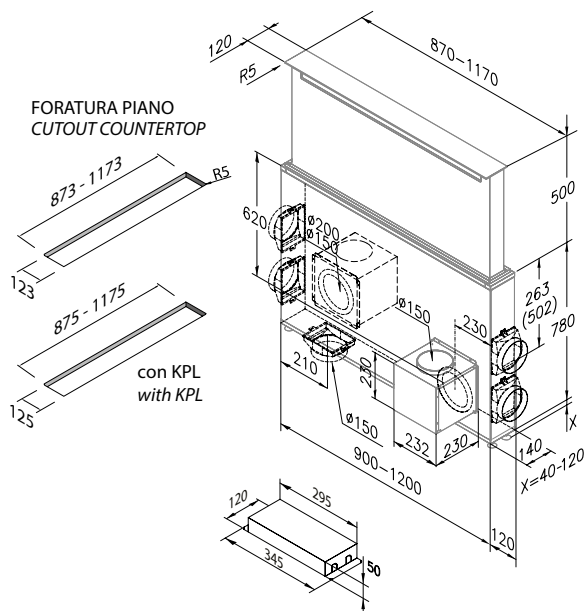
OPTIONAL / OPTIONALS

- FILTRO CARBONE - FCR 290x240x10h mm (2x)
- KPL - KIT CORNICE PER PIANI LEGNO (90 x 120)
- STRIP LED 6,3 W (90) *
- STRIP LED 9,3 W (120) *
- KFCPZ FILTRO CARBONE DA ZOCCOLO

MOTORI REMOTI

CLASSE EFFICIENZA ENERGETICA / ENERGY EFFICIENCY CLASS

AMR 09	— B	AME12	— B
AMR 10	— B	AMF10	— B
AMR 20	— C	AMF13	— B



PREZZI

PARSIFAL 90 INOX - SENZA MOTORE	€ 3.027,00
PARSIFAL 120 INOX - SENZA MOTORE	€ 3.246,00
MOTORE DEDICATO AMD	€ 285,00
STRIP LED - PARSIFAL 90	+€ 135,00
STRIP LED - PARSIFAL 120	+€ 186,00
CORNICE KPL PARSIFAL 90 PER PIANI LEGNO	€ 192,00
CORNICE KPL PARSIFAL 120 PER PIANI LEGNO	€ 225,00
FILTRO CARBONE DA ZOCCOLO KFCPZ	€ 225,00
FILTRO CARBONE - FCR 290x240x10h mm	cad. € 16,80

Per ulteriori informazioni consultare il nostro sito internet.
For any other information about the product, please check our website.

INCASSO | BUILT-IN





**VERSIONE / VERSION**

60 cm - 90 cm - 120 cm

COMANDO / CONTROL

TOUCH CONTROL - 3+ 1 VELOCITÀ, AUTO OFF E SEGNALE PULIZIA FILTRI

CLASSE EFFICIENZA ENERGETICA / ENERGY EFFICIENCY CLASS

B

CONSUMO ANNUO DI ENERGIA / ANNUAL CONSUMPTION

62 kW (60) - 63 kW (90) - 65 kW (120)

PORTATA MOTORE IEC / IEC AIRFLOW312-527 (591 intensiva) m³/h (60)318-538 (609 intensiva) m³/h (90)321-543 (624 intensiva) m³/h (120)**PRESSIONE MOT. VEL. INTENSIVA / INTENSIVE SPEED MAX PRESSURE**

574 Pa

ILLUMINAZIONE / LIGHT

STRIP LED 4 W (3000° K) (60)

STRIP LED 6 W (3000° K) (90)

STRIP LED 8,5 W (3000° K) (120)

LIVELLO SONORO / NOISE LEVEL

51-64 (67 intensiva) dBa

FINITURA / FINISHING

INOX CON FRONTALINO IN VETRO NERO

FILTRI / FILTERS

ALLUMINIO

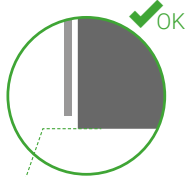
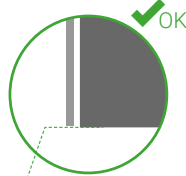
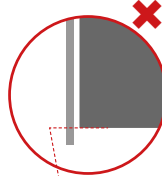
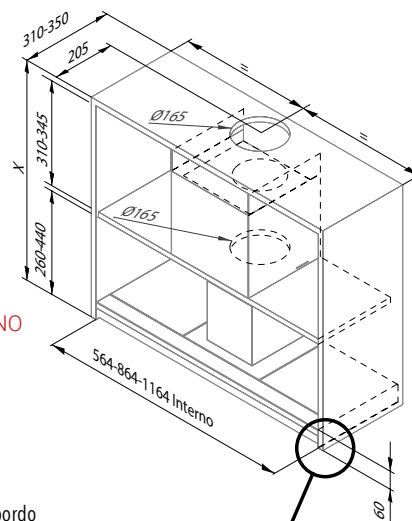
Ø RACCORDO / AIR OUTLET

150 mm

OPTIONAL / OPTIONALS

- KIT FILTRO CARBONE - PCR4 440x140x10h mm (1x60 - 2x120)

- KIT FILTRO CARBONE - PCR10 380x130x10h mm (2x90)

*** VISTA LATERALE DEL PENSILE**L'anta è al di sopra del bordo inferiore del pensile.
The door is above the lower side of the cabinet.L'anta è in linea al bordo inferiore del pensile.
The door is on the same level of the lower side of the cabinet.L'anta sporge dal bordo inferiore del pensile.
The door sticks out the lower side of the cabinet

* vedi nota a lato

NOTE

- Distanza consigliata dal piano cottura / suggested distance from the cooktop: 55 cm

PREZZI

DONIZETTI SPACE 60	€ 803,00
DONIZETTI SPACE 90	€ 848,00
DONIZETTI SPACE 120	€ 1.043,00
KIT FILTRO CARBONE - PCR4 - 440x140x10h mm	cad. € 18,00
KIT FILTRO CARBONE - PCR10 - 380x130x10h mm	cad. € 18,00

Per ulteriori informazioni consultare il nostro sito internet.
For any other information about the product, please check our website.



1 5



3 8



6



9

FILTRI ANTIGRASSO FACILMENTE ACCESSIBILI PER UNA AGEVOLE PULIZIA.

1

EASY ACCESS TO THE ANTI-GREASE FILTERS.

CAPPA SALVASPAZIO CON INGOMBRI OTTIMIZZATI PER RENDERE PIÙ FRUIBILE IL RIPIANO DEL PENSILE MAGGIORMENTE UTILIZZATO.

2

MINIMAL OVERALL DIMENSIONS TO SAVE SPACE INSIDE THE WALL CUPBOARD.

LA DIMENSIONE DEL FRONTALINO PERMETTE UNA OTTIMALE CAPACITÀ DI ASPIRAZIONE DEI FUMI E VAPORI GENERATI DALLE PENTOLE POSIZIONATE SUI FUOCHI ANTERIORI DEL PIANO COTTURA

3

THE SIZE OF THE FRONT PANEL ALLOWS AN OPTIMAL SUCTION OF THE FUMES AND VAPORS GENERATED BY THE POTS PLACED ON THE HOB FRONT BURNERS

MOTORE DEDICATO CON POSSIBILITÀ USCITA FUMI SUPERIORE E POSTERIORE.

4

DEDICATED MOTOR WITH UPPER AND LOWER EXIT POSSIBILITY.

PREDISPOSIZIONE FILTRI CARBONE ATTIVO PER VERSIONE A RICIRCOLO.

5

PRESETTING FOR CHARCOAL FILTERS FOR AIR RECIRCULATION.

MECCANISMO DI APERTURA E CHIUSURA DEL FRONTALINO MOLTO AFFIDABILE NEL TEMPO CON L'UTILIZZO DI UN INNOVATIVO SISTEMA DI MAGNETI

6

FRONT PANEL OPENING AND CLOSING MECHANISM VERY RELIABLE OVER TIME WITH THE USE OF AN INNOVATIVE MAGNETS SYSTEM

AMPIO FRONTALINO IN VETRO TEMPERATO NERO LUCIDO A SCOMPARSA

7

LARGE SLIDE-OUT FRONT PANEL IN GLOSSY BLACK TEMPERED GLASS

COMANDO TOUCH CONTROL A SFIORAMENTO. LA POSIZIONE DEL COMANDO PERMETTE UN AGEVOLE CONTROLLO DI TUTTE LE FUNZIONI DELLA CAPPA

8

TOUCH CONTROL. ITS POSITION ALLOWS AN EASY CONTROL OF ALL THE HOOD FUNCTIONS

STRIP LED (3000°K) A TUTTA LUNGHEZZA PER L'ILLUMINAZIONE OTTIMALE ED UNIFORME DELL'AREA DI COTTURA

9

FULL-LENGTH LED STRIP (3000 ° K) FOR OPTIMAL AND UNIFORM LIGHTING OF THE COOKING AREA

WATCH THE VIDEO



bit.ly/video-donizetti


VERSIONE / VERSION

60 cm - 90 cm - 120 cm

COMANDO / CONTROL

TOUCH CONTROL - 3+ 1 VELOCITÀ, AUTO OFF E SEGNALE PULIZIA FILTRI

CLASSE EFFICIENZA ENERGETICA / ENERGY EFFICIENCY CLASS

B

CONSUMO ANNUO DI ENERGIA / ANNUAL CONSUMPTION

59 kW (60) - 60 kW (90) - 63 kW (120)

PORTATA MOTORE IEC / IEC AIRFLOW

 279-538 (692 intensiva) m³/h (60)

 285-549 (712 intensiva) m³/h (90)

 288-554 (731 intensiva) m³/h (120)

PRESSIONE MOT. VEL. INTENSIVA / INTENSIVE SPEED MAX PRESSURE

574 Pa

ILLUMINAZIONE / LIGHT

STRIP LED 4 W (3000° K) (60)

STRIP LED 6 W (3000° K) (90)

STRIP LED 8,5 W (3000° K) (120)

LIVELLO SONORO / NOISE LEVEL

53-65 (71 intensiva) dBa

FINITURA / FINISHING

INOX CON FRONTALINO IN VETRO NERO

FILTRI / FILTERS

ALLUMINIO

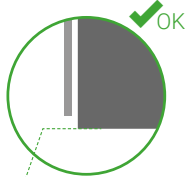
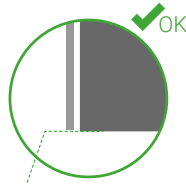
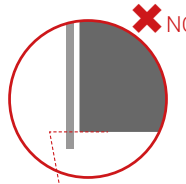
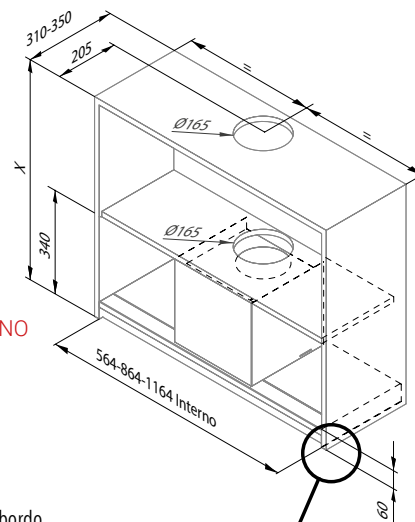
Ø RACCORDO / AIR OUTLET

150 mm

OPTIONAL / OPTIONALS

- KIT FILTRO CARBONE - PCR4 440x140x10h mm (1x60 - 2x120)

- KIT FILTRO CARBONE - PCR10 380x130x10h mm (2x90)

*** VISTA LATERALE DEL PENSILE**

 L'anta è al di sopra del bordo inferiore del pensile.
 The door is above the lower side of the cabinet.

 L'anta è in linea al bordo inferiore del pensile.
 The door is on the same level of the lower side of the cabinet.

 L'anta sporge dal bordo inferiore del pensile.
 The door sticks out the lower side of the cabinet


* vedi nota a lato

NOTE

- Distanza consigliata dal piano cottura / suggested distance from the cooktop: 55 cm

PREZZI

DONIZETTI 60	€ 735,00
DONIZETTI 90	€ 780,00
DONIZETTI 120	€ 975,00
KIT FILTRO CARBONE - PCR4 - 440x140x10h mm	cad. € 18,00
KIT FILTRO CARBONE - PCR10 - 380x130x10h mm	cad. € 18,00

 Per ulteriori informazioni consultare il nostro sito internet.
 For any other information about the product, please check our website.



VERSIONE / VERSION

60 cm - 90 cm

COMANDO / CONTROL

SOFT TOUCH RETROILLUMINATO - 3+ 1 VELOCITÀ, AUTO OFF

CLASSE EFFICIENZA ENERGETICA / ENERGY EFFICIENCY CLASS

B

CONSUMO ANNUO DI ENERGIA / ANNUAL CONSUMPTION

60 kW (60) - 62 kW (90)

PORTATA MOTORE IEC / IEC AIRFLOW

281-546 (710 intensiva) m³/h (60) - 285-549 (713 intensiva) m³/h (90)

PRESSIONE MOT. VEL. INTENSIVA / INTENSIVE SPEED MAX PRESSURE

571 Pa (60) - 574 Pa (90)

ILLUMINAZIONE / LIGHT

STRIP LED 5 W (4000° K) (60) - STRIP LED 8 W (4000° K) (90)

LIVELLO SONORO / NOISE LEVEL

53-65 (72 intensiva) dBa

FINITURA / FINISHING

ACCIAIO AISI 430

FILTRI / FILTERS

BUFFLE

Ø RACCORDO / AIR OUTLET

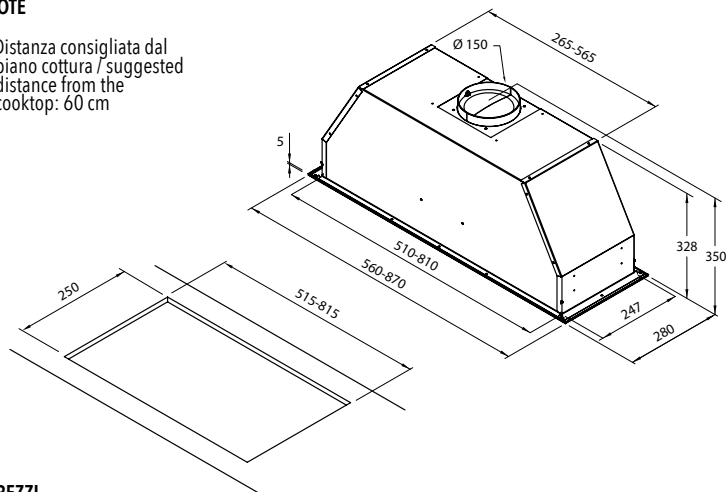
150 mm

OPTIONAL / OPTIONALS

- FILTRO CARBONE - FCCN CIRCOLARE COPPIA (1x)

NOTE

- Distanza consigliata dal piano cottura / suggested distance from the cooktop: 60 cm



PREZZI

CARUSO 60

€ 705,00

CARUSO 90

€ 810,00

FILTRO CARBONE - FCCN CIRCOLARE COPPIA

cad. € 18,90

Per ulteriori informazioni consultare il nostro sito internet.
For any other information about the product, please check our website.

**VERSIONE / VERSION**

60 cm - 90 cm
60 cm (senza motore) - 90 cm (senza motore)

COMANDO / CONTROL

SOFT TOUCH CONTROL - 3+1 VELOCITÀ E AUTO OFF

CLASSE EFFICIENZA ENERGETICA / ENERGY EFFICIENCY CLASS

B
(versione senza motore: vedi tabella sotto)

CONSUMO ANNUO DI ENERGIA / ANNUAL CONSUMPTION

67 kWh
(versione senza motore: vedi tabella motori pg. 101)

PORTATA MOTORE IEC / IEC AIRFLOW

322-516 (573 intensiva) m³/h
(versione senza motore: vedi tabella motori pg. 101)

PRESSIONE MOT. VEL. INTENSIVA / INTENSIVE SPEED MAX PRESSURE

582 Pa
(versione senza motore: vedi tabella motori pg. 101)

ILLUMINAZIONE / LIGHT

POWER LED (2 x 1,2 W - 4000°K)

LIVELLO SONORO / NOISE LEVEL

52-64 (67 intensiva) dBa (con AMD)
(versione senza motore: vedi tabella motori pg. 101)

FINITURA / FINISHING

ACCIAIO AISI 430 CON VETRO ACIDATO

FILTRI / FILTERS

ALLUMINIO

Ø RACCORDO / AIR OUTLET

150 mm (con motore)
220x90 mm / 230x80 mm (senza motore)

OPTIONAL / OPTIONALS

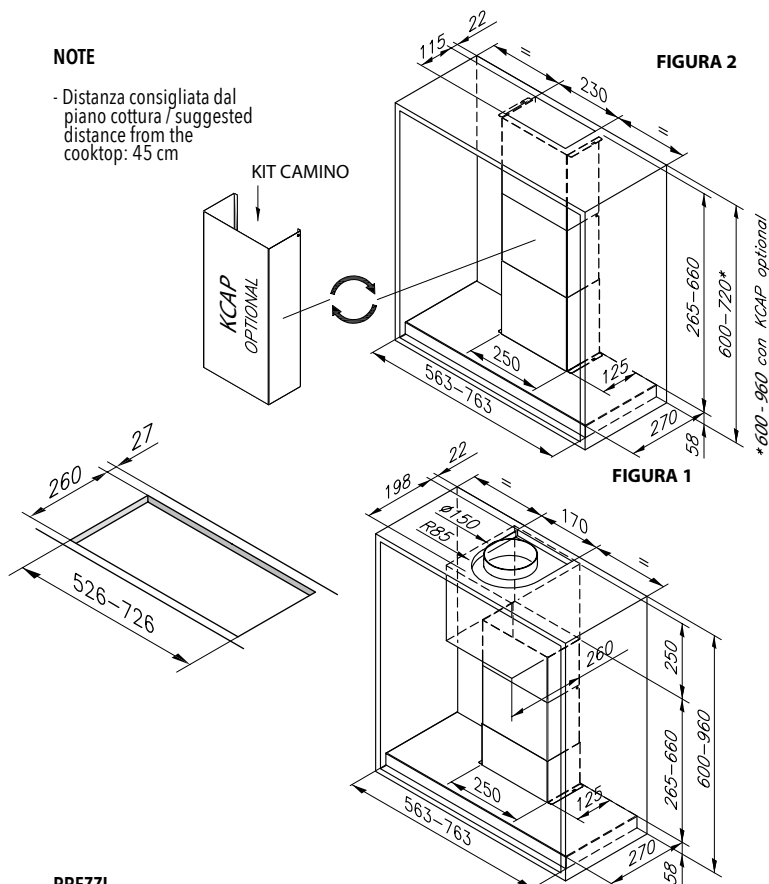
- KIT FILTRO CARBONE - PCR5 200x270x10h mm (1x60)
- KIT FILTRO CARBONE - PCR2 200x460x10h mm (1x90)
- KIT CAMINO PROLUNGA KCAP

MOTORI REMOTI**CLASSE EFFICIENZA ENERGETICA / ENERGY EFFICIENCY CLASS**

AMR 09	— C	AME12	— C
AMR 10	— C	AMF10	— C
AMR 20	— D	AMF13	— C

NOTE

- Distanza consigliata dal piano cottura / suggested distance from the cooktop: 45 cm

**PREZZI**

AIDA 60 CON MOTORE - FIGURA 1	€ 807,00
AIDA 90 CON MOTORE - FIGURA 1	€ 852,00
AIDA 60 SENZA MOTORE - FIGURA 2	€ 558,00
AIDA 90 SENZA MOTORE - FIGURA 2	€ 603,00
KIT CAMINO PROLUNGA KCAP	€ 90,00
KIT FILTRO CARBONE - PCR5 200x270x10h mm	cad. € 15,00
KIT FILTRO CARBONE - PCR2 200x460x10h mm	cad. € 18,00

Per ulteriori informazioni consultare il nostro sito internet.
For any other information about the product, please check our website.



CAPPA SALVASPAZIO CON INGOMBRI OTTIMIZZATI PER RENDERE PIÙ FRUIBILE IL RIPIANO DEL PENSILE MAGGIORMENTE UTILIZZATO.

1

MINIMAL OVERALL DIMENSIONS TO SAVE SPACE INSIDE THE WALL CUPBOARD.

MOTORE DEDICATO CON POSSIBILITÀ USCITA FUMI SUPERIORE E POSTERIORE.

2

DEDICATED MOTOR WITH UPPER AND LOWER EXIT POSSIBILITY.

VERSIONE CON MOTORI REMOTI ED ESTERNI, DA ABBINARE A MOTORE ESTERNO O REMOTO.

3

VERSION WITH EXTERNAL AND REMOTE MOTORS. TO MATCH WITH EXTERNAL OR REMOTE MOTOR.

KIT COPERTURA ESTETICA IN ACCIAIO INOX DEL TUBO DI ESPULSIONE FUMI DI SERIE.

4

OPTIONAL STAINLESS STEEL COVER KIT FOR THE FUME DISCHARGE TUBE.

FILTRI ANTIGRASSO FACILMENTE ACCESSIBILI PER UNA AGEVOLE PULIZIA.

5

EASY-ACCESS ANTI-GREASE FILTERS.

PREDISPOSIZIONE FILTRI A CARBONI ATTIVI.

6

PRESETTING FOR CHARCOAL FILTERS

ASPIRAZIONE PERIMETRALE AD ALTA EFFICIENZA.

7

HIGH EFFICIENCY PERIMETER SUCTION.

COMANDO SOFT TOUCH A 4 VELOCITÀ CON FUNZIONE DI AUTOSPEGNIMENTO.

8

4 SPEED "SOFT TOUCH" CONTROL WITH AUTOMATIC SWITCH OFF.

ILLUMINAZIONE A LED

9

LED LIGHTING

WATCH THE VIDEO



bitly/airone-aida

**VERSIONE / VERSION**

60 cm - 90 cm

COMANDO / CONTROL

TOUCH CONTROL - 3 VELOCITÀ + 1, AUTO OFF

CLASSE EFFICIENZA ENERGETICA / ENERGY EFFICIENCY CLASS

B

CONSUMO ANNUO DI ENERGIA / ANNUAL CONSUMPTION

68,2 kW

PORTATA MOTORE IEC / IEC AIRFLOW247-450 (592 intensiva) m³/h**PRESSIONE MOT. VEL. INTENSIVA / INTENSIVE SPEED MAX PRESSURE**

566 Pa

ILLUMINAZIONE / LIGHT

POWER LED (2 x 1,2 W - 4000° K)

LIVELLO SONORO / NOISE LEVEL

47-60 (67 intensiva) dBa

FINITURA / FINISHING

ACCIAIO AISI 430 E VETRO ACIDATO

FILTRI / FILTERS

ALLUMINIO

Ø RACCORDO / AIR OUTLET

150 mm

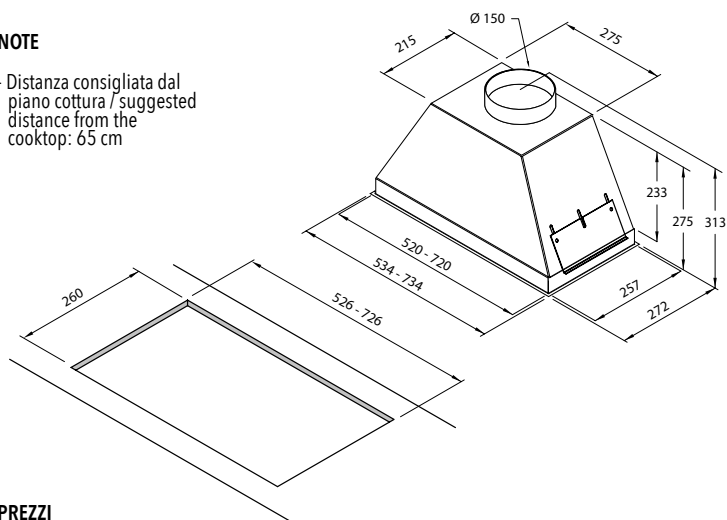
OPTIONAL / OPTIONS

- KIT FILTRO CARBONE - PCR5 200x270x10h mm (1x60)

- KIT FILTRO CARBONE - PCR2 200x460x10h mm (1x90)

NOTE

- Distanza consigliata dal piano cottura / suggested distance from the cooktop: 65 cm

**PREZZI**

RIGOLETTO 60

€ 576,00

RIGOLETTO 90

€ 603,00

KIT FILTRO CARBONE - PCR5 200x270x10h mm

cad. € 15,00

KIT FILTRO CARBONE - PCR2 200x460x10h mm

cad. € 18,00

Per ulteriori informazioni consultare il nostro sito internet.
For any other information about the product, please check our website.



VERSIONE / VERSION
60 cm - 90 cm

COMANDO / CONTROL
SOFT TOUCH CONTROL - 3 +1 VELOCITÀ, AUTO OFF

CLASSE EFFICIENZA ENERGETICA / ENERGY EFFICIENCY CLASS
B

CONSUMO ANNUO DI ENERGIA / ANNUAL CONSUMPTION
70 kW (60) - 68 kW (90)

PORTATA MOTORE IEC / IEC AIRFLOW
280-450 (700 intensiva) m³/h (60) - 290-475 (723 intensiva) m³/h (90)

PRESSIONE MOT. VEL. INTENSIVA / INTENSIVE SPEED MAX PRESSURE
566 Pa

ILLUMINAZIONE / LIGHT
POWER LED (2 x 1,2 W - 4000° K)

LIVELLO SONORO / NOISE LEVEL
49-64 (71 intensiva) dBa (60) - 48-63 (70 intensiva) dBa (90)

FINITURA / FINISHING
ACCIAIO AISI 430 E VETRO ACIDATO

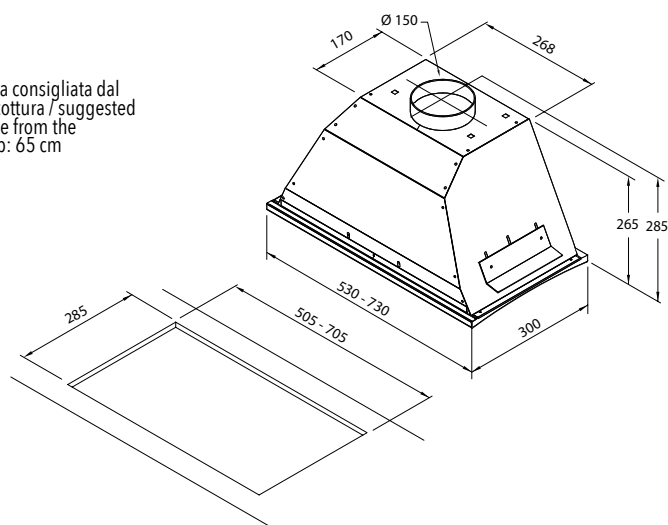
FILTRI / FILTERS
ACCIAIO

Ø RACCORDO / AIR OUTLET
150 mm

OPTIONAL / OPTIONALS
FILTRO CARBONE - FCCN CIRCOLARE COPPIA (1x)

NOTE

- Distanza consigliata dal piano cottura / suggested distance from the cooktop: 65 cm



PREZZI

GRUPPO INCASSO 60	€ 582,00
GRUPPO INCASSO 90	€ 609,00
FILTRO CARBONE - FCCN CIRCOLARE	cad. € 18,90

Per ulteriori informazioni consultare il nostro sito internet.
For any other information about the product, please check our website.



VERSIONE / VERSION
90 cm - 100 cm

COMANDO / CONTROL
PUSH BUTTON 3 VELOCITÀ

CLASSE EFFICIENZA ENERGETICA / ENERGY EFFICIENCY CLASS
B

CONSUMO ANNUO DI ENERGIA / ANNUAL CONSUMPTION
88 kW

PORTATA MOTORE IEC / IEC AIRFLOW
290-650 m³/h

PRESSIONE MOT. VEL. INTENSIVA / INTENSIVE SPEED MAX PRESSURE
570 Pa

ILLUMINAZIONE / LIGHT
ALOGENI ORIENTABILI (2 x 10 W)

LIVELLO SONORO / NOISE LEVEL
51-70 dBa

FINITURA / FINISHING
ACCIAIO AISI 430

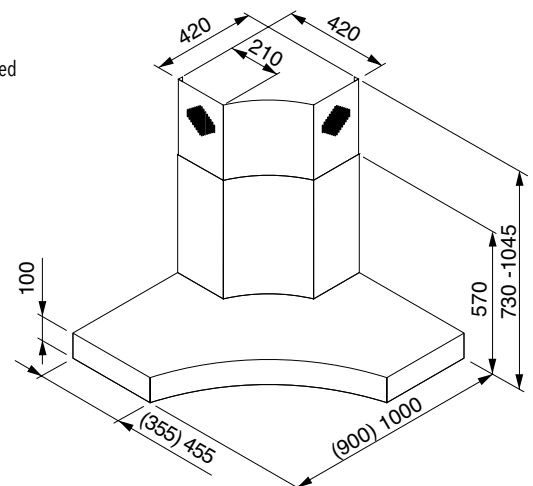
FILTRI / FILTERS
ACCIAIO

Ø RACCORDO / AIR OUTLET
150 mm

OPTIONAL / OPTIONALS
FILTRO CARBONE - FCR 290x240x10h mm (1x)

NOTE

- Distanza consigliata dal piano cottura / suggested distance from the cooktop: 65 cm



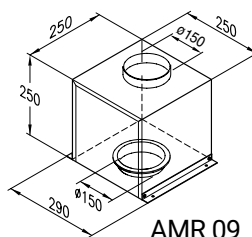
PREZZI

ZEUS ANGOLARE FILTRI INOX 90 x 90	€ 927,00
ZEUS ANGOLARE FILTRI INOX 100 x 100	€ 990,00
FILTRO CARBONE - FCR 290x240x10h mm	cad. € 16,80

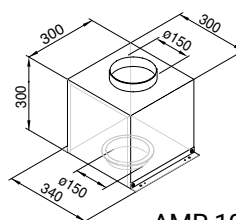
Per ulteriori informazioni consultare il nostro sito internet.
For any other information about the product, please check our website.

MOTORI REMOTI

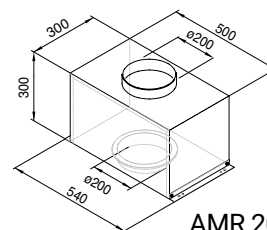
AMR 09 - AMR 10 - AMR 20



AMR 09



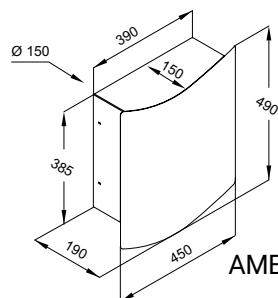
AMR 10



AMR 20

MOTORE ESTERNO

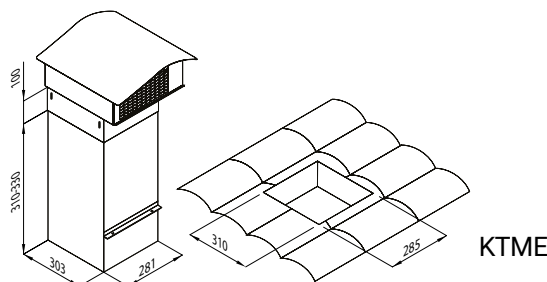
AME 12



AME 12

KIT INSTALLAZIONE TETTO (AME 12)

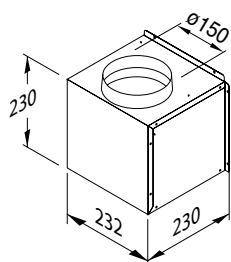
KTME



KTME

MOTORE DEDICATO

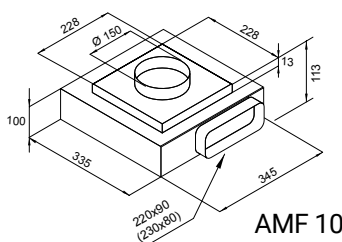
AMD



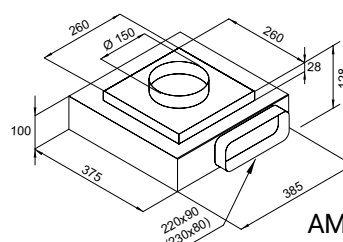
AMD

MOTORI FLAT

AMF 10 - AMF 13



AMF 10



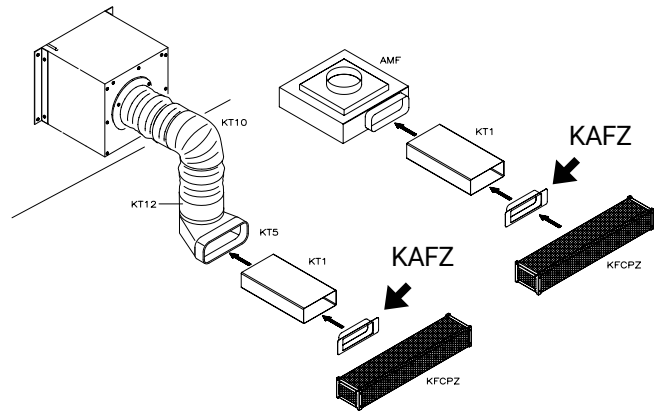
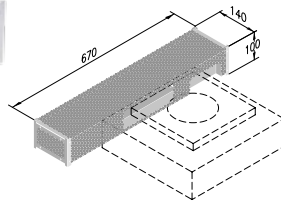
AMF 13

PREZZI

AMR 09	€ 318,00	AME 12	€ 903,00
AMR 10	€ 420,00	KTME	€ 204,00
AMR 20	€ 696,00	AMF 10	€ 561,00
AMD	€ 285,00	AMF 13	€ 600,00

MOTORE / MOTOR	PORTATA MOTORE IEC / IEC AIRFLOW	PRESSIONE MOTORE VEL. MASSIMA / HIGH SPEED MAX PRESSURE	LIVELLO SONORO / NOISE LEVEL	POTENZA / POWER	LUNGHEZZA CAVO / CABLE LENGTH	RACCORDO DI INGRESSO / INLET PIPE FLANGE	RACCORDO DI USCITA / OUTLET PIPE FLANGE
AMR09	280 - 680 m ³ /h	560 Pa	51-72 dBA	235 W	10 mt	Ø 150 mm	Ø 150 mm
AMR10	200 - 835 m ³ /h	580 Pa	40-73 dBA	345 W	10 mt	Ø 150 mm	Ø 150 mm
AMR20	350 - 1330 m ³ /h	590 Pa	48-75 dBA	690 W	10 mt	Ø 200 mm	Ø 200 mm
AME12	450 - 855 m ³ /h	760 Pa	65-85 dBA	190 W	10 mt	Ø 150 mm	--
AMF10	310 - 790 m ³ /h	600 Pa	56-78 dBA	145 W	10 mt	Ø 150 mm	220 x 90 mm 230 x 80 mm
AMF13	450 - 855 m ³ /h	760 Pa	64-80 dBA	190 W	10 mt	Ø 150 mm	220 x 90 mm 230 x 80 mm

KIT FILTRI CARBONE PROFESSIONALI KFCPZ



RICAMBIO:
SACCO CARBONE ATTIVO CA 75 (NC816) 4KG
(DA SOSTITUIRE DOPO CIRCA 3 ANNI)

KIT FILTRI CARBONE PROFESSIONALI KFCPT - KFCPN



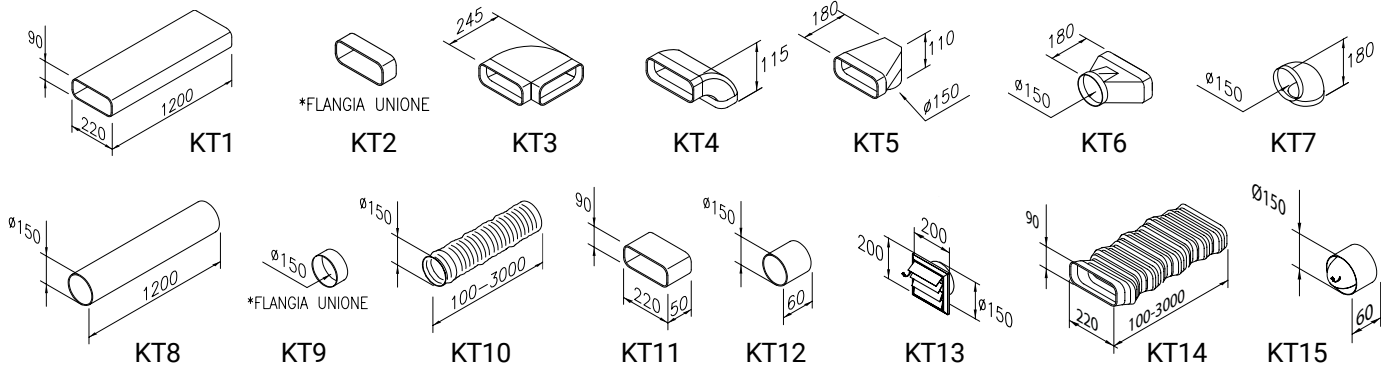
KFCPT



KFCPN

RICAMBIO:
SACCO CARBONE ATTIVO CA 75 (NC816) 3KG
(DA SOSTITUIRE DOPO CIRCA 3 ANNI)

TUBAZIONI IN PLASTICA



PREZZI

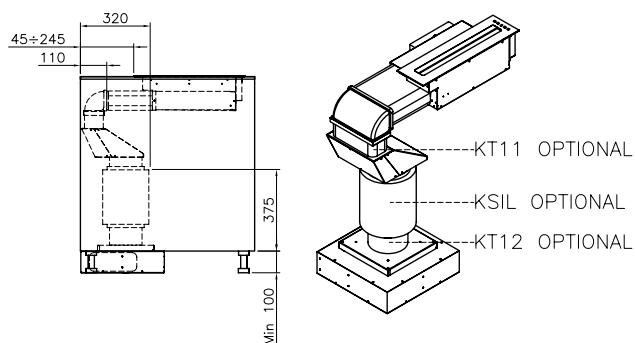
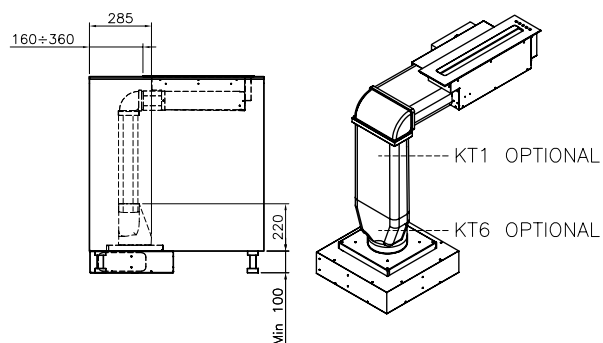
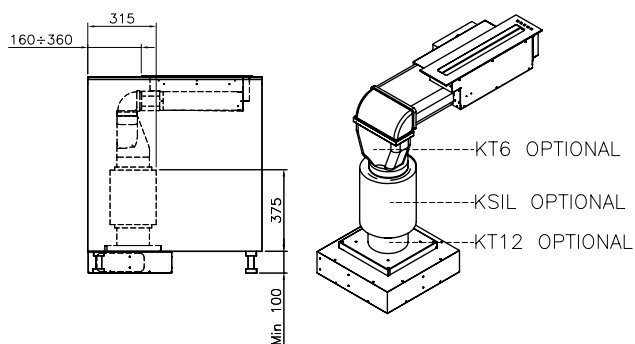
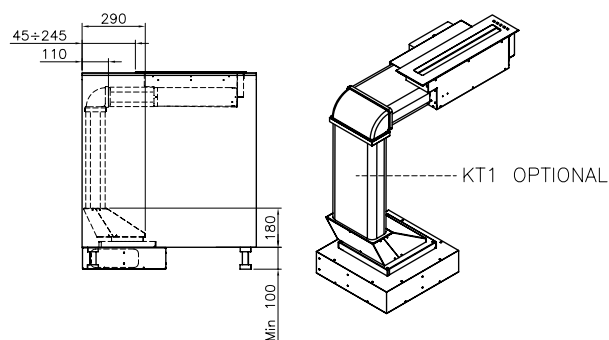
KFCPZ - KIT FILTRI CARBONE ZOCCOLO	€ 225,00
KAFZ - AGGANCIAMENTO FILTRO ZOCCOLO	€ 24,00
KFCPT - KIT FILTRI CARBONE TURANDOT	€ 144,00
KFCPN - KIT FILTRI CARBONE NABUCCO	€ 186,00
SACCO CARBONE ATTIVO CA75 (NC816) 3 KG	€ 84,00
SACCO CARBONE ATTIVO CA75 (NC816) 4 KG	€ 105,00

PREZZI*

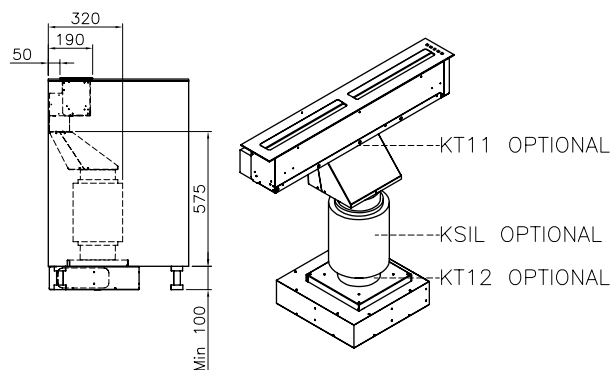
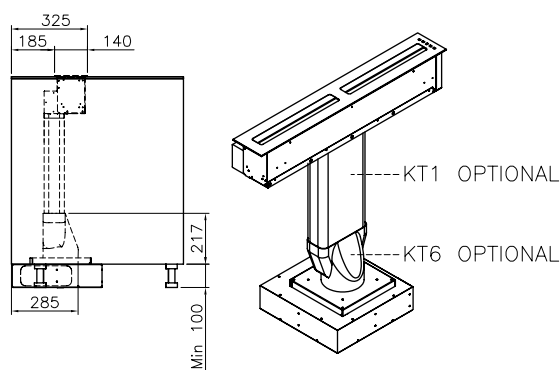
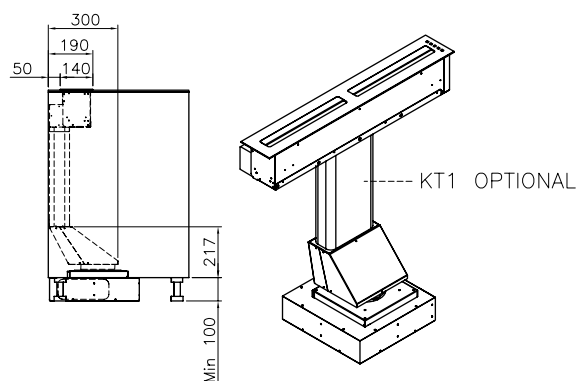
KT1 - TUBO RETTANGOLARE - 220x90x1200 mm	€ 55,00
KT2 - UNIONE RETTANGOLARE - 220x90 mm	€ 12,00
KT3 - CURVA RETT. ORIZZONTALE 90° - 220X90 mm	€ 23,00
KT4 - CURVA RETT. VERTICALE 90° - 220X90 mm	€ 18,00
KT5 - CURVA VERTICALE 90° - DA 20x90 mm A Ø150 mm	€ 19,00
KT6 - ADATTATORE - DA 220x90 mm A Ø150 mm	€ 21,00
KT7 - CURVA TONDA - Ø150 mm	€ 28,00
KT8 - TUBO TONDO - Ø150 mm L=1200 mm	€ 41,00
KT9 - UNIONE TUBI TONDA - Ø150 mm	€ 12,00
KT10 - TUBO FLESSIBILE ALLUMINIO - Ø150 mm L= 3000 mm	€ 43,00
KT11 - TUBO RETTANGOLARE - 220x90x50 mm	€ 9,00
KT12 - TUBO TONDO - Ø150 mm L= 60 mm	€ 9,00
KT13 - GRIGLIA ALETTA GRAVITA'	€ 28,00
KT14 - TUBO FLESSIBILE 220X90mm L= 3000mm	€ 91,50
KT15 - VALVOLA DI NON RITORNO PER TUBO DIAMETRO 150 mm	€ 45,00

*: Prezzo al pezzo, articoli venduti in confezione da 3 pezzi.

INSTALLAZIONE BACH EVO



INSTALLAZIONE CHOPIN EVO



Il presente catalogo sostituisce e annulla tutte le precedenti edizioni. E' vietata qualsiasi riproduzione, anche parziale, di foto, testi e disegni del presente catalogo, se non preventivamente autorizzata per iscritto da Airone Srl. Airone Srl si riserva il diritto di apportare modifiche ai prodotti e alle informazioni contenute nel presente catalogo senza obbligo di preavviso alcuno al fine di apportare migliorie o comunque per qualsiasi ragione tecnica e/o commerciale ritenesse utile. Tutte le immagini e i dati sono inseriti a scopo illustrativo e non costituiscono elemento contrattuale. I colori e le finiture nel presente catalogo possono differire dal prodotto reale.

Tutti i diritti sono riservati.

This catalogue replaces and invalidates all previous editions. The reproduction, even partial, of this catalogue is prohibited unless previously authorised in writing by Airone Srl. Airone Srl reserves the right to modify this catalogue and/or the products it contains, in order to make improvements or in any case for any technical and/or commercial reason it considers useful, without prior notice and without being obliged. All pictures and datas shown are for illustration purpose only and cannot be taken as a contractual value. Colors and finishings on this catalogue may vary from the actual product.

All rights reserved.





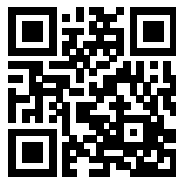


Airone S.r.l. - Via Ghebo, 12 - 35017 Piombino Dese (PD) Italy
tel +39.049.9369333 - fax +39.049.9369399
www.aironehoods.com

ASSISTENZA TECNICA ITALIA:
airone@aironehoods.com



Collegati al sito Airone



bit.ly/aironehoods

Rivenditore Autorizzato

