

gorenje
Life Simplified



**ELETTRODOMESTICI
DA INCASSO**

2021

UN BRAND EUROPEO DI RILEVANZA GLOBALE

La società Gorenje nasce in Slovenia, nel cuore dell'Europa, dove si radica profondamente, guadagnandosi un posto fra i principali produttori europei di elettrodomestici. Con 70 anni di tradizione e circa 10.000 dipendenti è anche una delle più grandi aziende manifatturiere del sud-est Europa nel settore del bianco.

Dal 2018 Gorenje è entrata a far parte del gruppo Hisense, uno dei principali attori mondiali nel campo dell'elettronica (terza al mondo per i prodotti TV) e degli elettrodomestici, con circa 90.000 dipendenti e un fatturato di quasi 22 miliardi di euro. Con questa fusione il marchio Gorenje rimane un importante marchio globale, situata all'interno della strategia multimarca Hisense, insieme ad Hisense e Asko.

I nostri prodotti sono affidabili e durevoli, con ottime prestazioni certificate; la semplicità di utilizzo porta ogni esperienza ad essere più immediata e meno complicata. Gli elettrodomestici Gorenje sono intelligenti ed efficienti: offrono elevate prestazioni in ogni circostanza, con un ridotto impatto ambientale. Lo sviluppo della vision di una vita più connessa e semplificata sta portando ottimi risultati, con nuove soluzioni e servizi digitali integrati per arricchire la nostra gamma di prodotti.

Peculiarità chiave di Gorenje un design innovativo e all'avanguardia, tipico di alcune linee di prodotto. Tra queste la linea Gorenje Signature, realizzata in collaborazione con famosi designer, tra cui Ora ĩto; di un certo rilievo anche le collezioni Lifestyle, per soddisfare tutti i gusti, dal design retrò, classico e moderno. A testimonianza, Gorenje vanta numerosi riconoscimenti internazionali: si è guadagnata l'ultimo Red Dot Design Award, grazie all'introduzione dell'innovativo piano a induzione Gorenje Simplicity.





ELETTRO- DOMESTICI PER UNA VITA PIU' SEMPLICE

Crediamo in una vita più semplice. Nella possibilità di passare del tempo con i nostri cari. Godendo dei piccoli momenti o dei passaggi della vita più importanti.

Tutto ciò che facciamo, lo facciamo con un obiettivo: Semplificare la tua vita quotidiana. Prendiamo ispirazione dalla realtà di tutti i giorni e innoviamo con il nostro consumatore sempre al centro.

Sappiamo cosa ti aspetti da un elettrodomestico: uno strumento che generi semplicità e non complessità. È per questo ogni innovazione, nuova tecnologia o servizio che pensiamo deve avere uno scopo semplificativo.

Quando scegli un elettrodomestico Gorenje, scegli facilità, affidabilità ed efficienza; una tecnologia costruita intorno alle tue esigenze. Prodotti per uno stile di vita salutare, che rispondano all'aspettativa di risultati superiori sempre, e che garantiscano flessibilità e adattabilità alle esigenze quotidiane.

Vorremmo ispirarti ad abbracciare la nostra filosofia. Semplificare tutto ciò che riguarda le attività domestiche quotidiane, in modo che tu abbia più tempo per tutto ciò che ami fare.





COTTURA **10**

Forni a vapore
Forni
Forni Compatti e Microonde
Cassetto scaldavivande

PIANI COTTURA **38**

Piani cottura a induzione
Piani cottura a gas

LAVASTOVIGLIE **62**

REFRIGERAZIONE E CONGELAMENTO **76**

Frigoriferi da incasso
Frigoriferi libera installazione

CARATTERISTICHE TECNICHE **94**

Schemi di installazione e di incasso
Informazioni tecniche



A partire dal 1 Marzo 2021 se stai acquistando un nuovo elettrodomestico, ti imbatte-rai in una nuova tipologia di etichetta energetica. L'iniziativa è nata su richiesta della commissione europea al fine di offrire al consumatore un'informazione più chiara e orientare meglio nella scelta degli elettrodomestici più efficienti.

Per rendere più chiara la transizione dalla vecchia alla nuova, abbiamo preparato un breve introduzione, che vi aiuterà a comprendere i cambiamenti.

Perché cambia il sistema di classificazione?

La vecchia etichetta energetica introdotta dalla Commissione Europea ha contribuito per oltre 20 anni allo sviluppo degli elettrodomestici.

A ogni prodotto era assegnata una lettera dalla A alla F a seconda della rispettiva efficienza energetica, per incoraggiare i produttori a migliorare costantemente le proprie tecnologie.

Nel tempo questo sistema di classificazione è andato a saturarsi, arrivando a includere le classi A +, A ++ e A +++, generando confusione tra i consumatori.

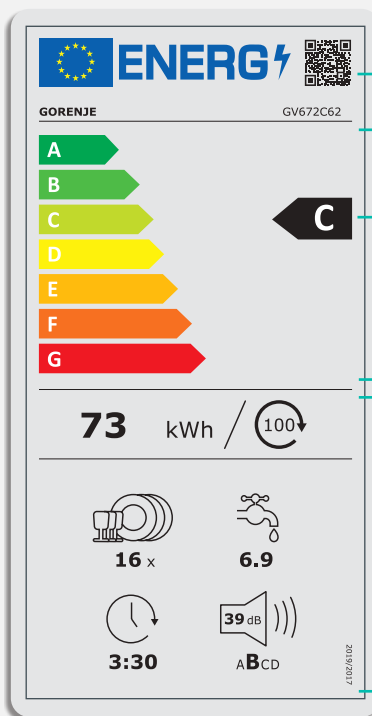
Con la nuova normativa, le etichette energetiche di frigoriferi, lavatrici, asciugatrici, lavastoviglie e cantine vino adotteranno una classificazione che va da A a G. Queste regole si applicheranno sia ai mercati europei che ad alcuni extra UE (Norvegia e Svizzera).



Vecchia Etichetta Energetica



Nuova Etichetta energetica




QR code con link a database europeo e informazioni di dettaglio

Classe di efficienza energetica

Nuova scala (A è la classe più alta)

Nuove caratteristiche chiave (specifiche per ogni categoria di prodotto)



LA SERENITA' DI UNA GARANZIA ESTESA

FINO A 5 ANNI DI GARANZIA PER
UNA TRANQUILLITA' TOTALE

In Gorenje crediamo fermamente nella qualità dei nostri prodotti e nell'esperienza di utilizzo di ogni cliente. Per questo abbiamo scelto di offrire a chi sceglie la nostra marca, una garanzia più lunga di quella convenzionale di legge che copre solo 2 anni, estendendo a 3 anni la copertura e arrivando fino a 5 nel caso di acquisto di un set di almeno 3 prodotti per la cucina.

Tutta la serenità di una garanzia pluriennale e di una rete di centri assistenza radicata sul territorio italiano.



UN ANNO DI GARANZIA ADDIZIONALE
SUL SINGOLO PRODOTTO RISPETTO
ALLA GARANZIA LEGALE STANDARD
DI 2 ANNI.

Proponiamo una preziosa opportunità a chi acquista un **set*** di prodotti GORENJE da incasso e/o libera installazione.

Acquistando infatti un **set*** di prodotti tramite la registrazione degli stessi sul nostro portale potrete godere dei seguenti vantaggi:

- Manodopera gratuita dei Centri assistenza ufficiali per **5 anni**** (4 e 5 anno il diritto fisso dovrà essere riconosciuto direttamente al centro assistenza).
- Sostituzione di componenti non funzionanti con ricambi originali e senza alcun onere per **5 anni****

Rimangono inoltre valide tutte le condizioni e clausole di esclusione ed estensione territoriale riportate nel certificato di garanzia (link of warranty card).

* per **set** si intende un insieme di prodotti da incasso (da un minimo di 3 ad un massimo di 5) di diversa tipologia (es. Forno - Frigorifero – Piano cottura) a marchio GORENJE (distribuito da Hisense Italia), acquistati contemporaneamente per l'installazione in un'unica abitazione sul territorio italiano.

** I **5 anni** decorrono dalla data di consegna dei prodotti, comprovata da un documento fiscale o documento di consegna.



3 ANNI DI GARANZIA ADDIZIONALE RISPETTO
ALLA GARANZIA LEGALE STANDARD DI 2 ANNI
SULL'ACQUISTO DI UN SET DI MINIMO 3 PEZZI
A MARCHIO GORENJE.

Registra qui il tuo prodotto:
<https://it.gorenje.com/assistenza/garanzia>





'5 PERSONE CHE SI AGGIUNGONO ALL'IMPROVISO PER CENA'

No problem. Grazie ai programmi automatici, la flessibilità degli spazi interni e le infinite possibilità di cottura, cucinare per gli amici o la famiglia sarà semplicemente un piacere.





CREA I MIGLIORI RICORDI DI GUSTO

FORNI

Anni di ambiziose ricerche sulla fisica alla base della cottura tradizionale e a vapore, hanno portato a una vasta gamma di caratteristiche e funzioni che offrono un'esperienza di cucina unica e, soprattutto, risultati sani e gustosi. I nostri forni sono indispensabili assistenti personali in cucina, con una cura minuziosa per i dettagli, un'innovativa forma della cavità **HomeMadePlus** che distribuisce l'aria calda in modo uniforme, sensori di controllo della temperatura con precisione elevata, e la possibilità di utilizzare il vapore per cotture succose e salutari. Grande attenzione è data anche alla fase di pulizia con sistemi Pirolitici, Catalitici o Idrolitici. Molte sono le configurazioni disponibili adatte a ogni esigenza tra cui scegliere, tutti eccezionalmente intuitivi e progettati per adattarsi perfettamente alla tua cucina.

Lasciati ispirare, divertiti e cucina di gusto.

IMPOSTA E DIMENTICATI, IL TUO FORNO FARA' (PRATICAMENTE) TUTTO!

80
RICETTE
PRECARICATE

AUTO
programmes

Programmi automatici con funzione StepBake

Per i principianti in cucina un forno potrebbe sembrare un po' complicato all'inizio. Non preoccuparti, ci siamo passati tutti! Per muovere i primi passi e avere certezza del risultato, abbiamo creato con i nostri chef 80 deliziose ricette tra cui scegliere con tutti i parametri impostati - tempo di cottura, temperatura, calore. Tutto quello che devi fare è inserire il peso del piatto e premere start. Gli chef più esperti invece apprezzeranno la funzione **StepBake**, che ti consente di preimpostare ogni fase della ricetta e lasciare che il forno esegua i passaggi automaticamente e in sequenza.



HomeMade Plus

Croccante all'esterno e succosa all'interno.

Grazie alla spaziosa cavità **HomeMadePlus** i tuoi piatti avranno sempre un effetto "wow"! La cavità di forma ovale, ispirata ai tradizionali forni a legna, garantisce un ottimale ricircolo dell'aria calda, abbracciando il piatto e rendendolo tenero e succoso all'interno e croccante fuori. Le pareti laterali incassate riducono ulteriormente le possibilità di punti freddi, portando a una doratura uniforme sia che tu stia utilizzando un singolo livello o più livelli di cottura contemporaneamente.



Cottura a fasi

Per piatti perfetti in pochi passi

La cottura a fasi si ottiene programmando manualmente i passaggi del processo di cottura. Se è attivo il programma automatico, non sarà necessario modificare le impostazioni manualmente. E' ideale anche per gli utenti più esperti, e per la preparazione di piatti come il pane e le lasagne, che necessitano modifiche di temperatura in cottura.



MultiFlow 360°

Cotto perfettamente su tutti i lati

MultiFlow 360° garantisce l'ottimale circolazione del calore all'interno del forno. Mediante l'utilizzo di aperture di ventilazione elegantemente posizionate sulla parete di fondo e la forma rotonda unica, l'aria è distribuita in modo uniforme all'interno del forno. La ventola spinge l'aria calda intorno all'intero volume del forno, rendendo il cibo perfettamente cotto su tutti i lati. Il movimento d'aria dinamica permette la cottura contemporanea su molti livelli, senza mescolare odori e sapori.



BigSpace

Più spazio per una maggiore libertà di cottura

La nuova generazione di forni Gorenje dispone di un volume maggiore nella cavità interna, a parità di dimensioni esterne. Questa caratteristica, combinata con la nuova forma stondata che genera una circolazione ottimale dell'aria e un riscaldamento uniforme delle pietanze, consente la preparazione di grandi quantità di cibo, sui 5 livelli disponibili. Il volume interno raggiunge i 73l nei forni standard e fino ai 50l nei forni a compatti, tra i più grandi disponibili sul mercato.



Cottura su più livelli

Veloce e pratica

La combinazione della termoventilazione MultiFlow 360° e la forma della cavità HomeMade Plus permette di cucinare più pietanze simultaneamente, sfruttando i 5 livelli del forno. La distribuzione ottimale dell'aria garantisce che il cibo venga cotto in modo uniforme su tutti i livelli, risparmiando tempo ed energia elettrica.



SuperSize

Pronti per le ricette XXL

Forni più ampi consentono di cucinare una maggiore quantità di cibo, non solo grazie alla migliore circolazione dell'aria, ma anche grazie ai 46 centimetri di larghezza delle teglie, sia nei forni standard che in quelli compatti. In questo modo la larghezza del forno risulta completamente sfruttabile, e il cibo verrà cucinato in maniera uniforme su tutti i livelli.



PerfectGrill

Doppia resistenza per cibo gratinato perfettamente

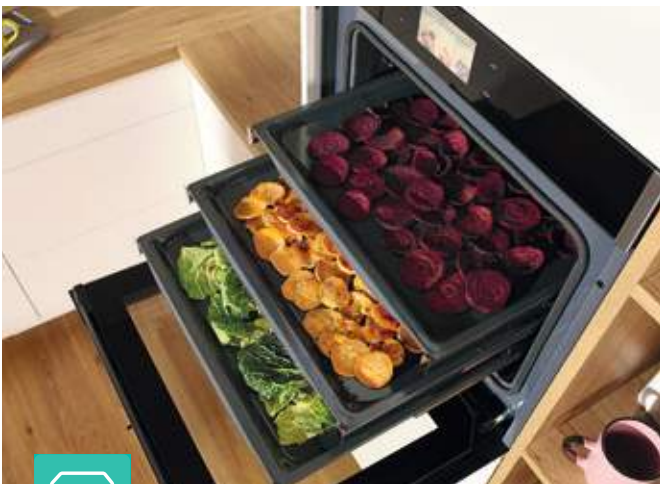
I migliori risultati di cottura si ottengono tramite la combinazione di resistenze grandi e piccole, collocate l'una all'interno di quella più grande. Il posizionamento intelligente delle resistenze porta una distribuzione ottimale del calore, per una cottura perfetta: cibo croccante all'esterno e morbido all'interno. La funzione può essere impostata a piacimento, combinando l'attivazione delle resistenze esterne ed interne, o entrambe contemporaneamente. Nella linea Advanced, le resistenze sono mobili, per facilitare le operazioni di pulizia e manutenzione.



AutoRoast

Perfettamente arrostito

La funzione AutoRoast preriscalda il forno a 230°C. Il cibo viene arrostito per 30 minuti e poi la temperatura scende al livello impostato. La combinazione perfetta di tempo e temperatura crea le condizioni ideali per la cottura arrosto. Il risultato è assicurato: carne croccante all'esterno e tenera all'interno.



Disidratazione

Ottimo cibo, sempre a portata di mano

Frutta secca, verdura, erbe aromatiche e carni possono essere facilmente preparati in casa. La disidratazione è possibile su un massimo di 5 ripiani, consentendo di risparmiare tempo ed energia.



Yogurt

Semplice e sano

Questa speciale funzione consente di preparare uno yogurt sano e fresco nella comodità della propria casa. La perfetta combinazione di tempo e temperatura creerà le condizioni ideali per preparare un delizioso yogurt fatto in casa, in sole 3 ore. Questa funzione richiede l'utilizzo di accessori Gorenje aggiuntivi.



Preriscaldamento FastPreheat

Pratico e veloce, per risparmiare tempo ed energia

Il forno raggiunge una temperatura massima di 200°C in soli 6 minuti, risparmiando il 30% del tempo necessario del preriscaldamento standard. Questo è utile per le ricette che richiedono un forno preriscaldato. Un segnale luminoso ed acustico ci informa quando la temperatura è corretta.



Termosonda

Perfettamente cotta per ogni preferenza

Con la termosonda potrai tenere costantemente sotto controllo la temperatura interna delle tue carni. Questa funzione ti aiuterà a monitorare l'intero processo di cottura: una volta pronta la carne, ti avviserà con un segnale acustico al momento giusto.



SlowBake Funzione di cottura lenta

Molto lentamente fino alla perfezione

SlowBake dà la possibilità di cuocere il cibo a basse temperature, per un massimo di 6 ore. Grazie ai lunghi tempi di cottura, carne e pesce risulteranno particolarmente morbidi, mantenendo inalterati la loro succosità, l'aroma e il contenuto di nutrienti.



Guide Telescopiche

Estrazione semplice

Le guide telescopiche permettono l'estrazione delle teglie per controllare lo stato della cottura in maniera più semplice e sicura soprattutto quando si cucina su più livelli simultaneamente. Durante la pulizia pirolitica, esse devono essere rimosse dal forno.



Porta UltraCoolDoor

Fatto per essere toccato - in qualsiasi momento, sempre

Il pannello in vetro triplo o addirittura quadruplo permette un isolamento completo del forno, rendendolo ancora più sicuro per i bambini e gli animali domestici. Il calore è mantenuto all'interno della cavità, ottimizzando il consumo di energia e limitando la dispersione termica.



Chiusura Rallentata

Facile e silenziosa

Basta un tocco per chiudere la porta del forno senza intoppi e senza alcun rumore.



Sistema DC+

Gestione efficace del calore

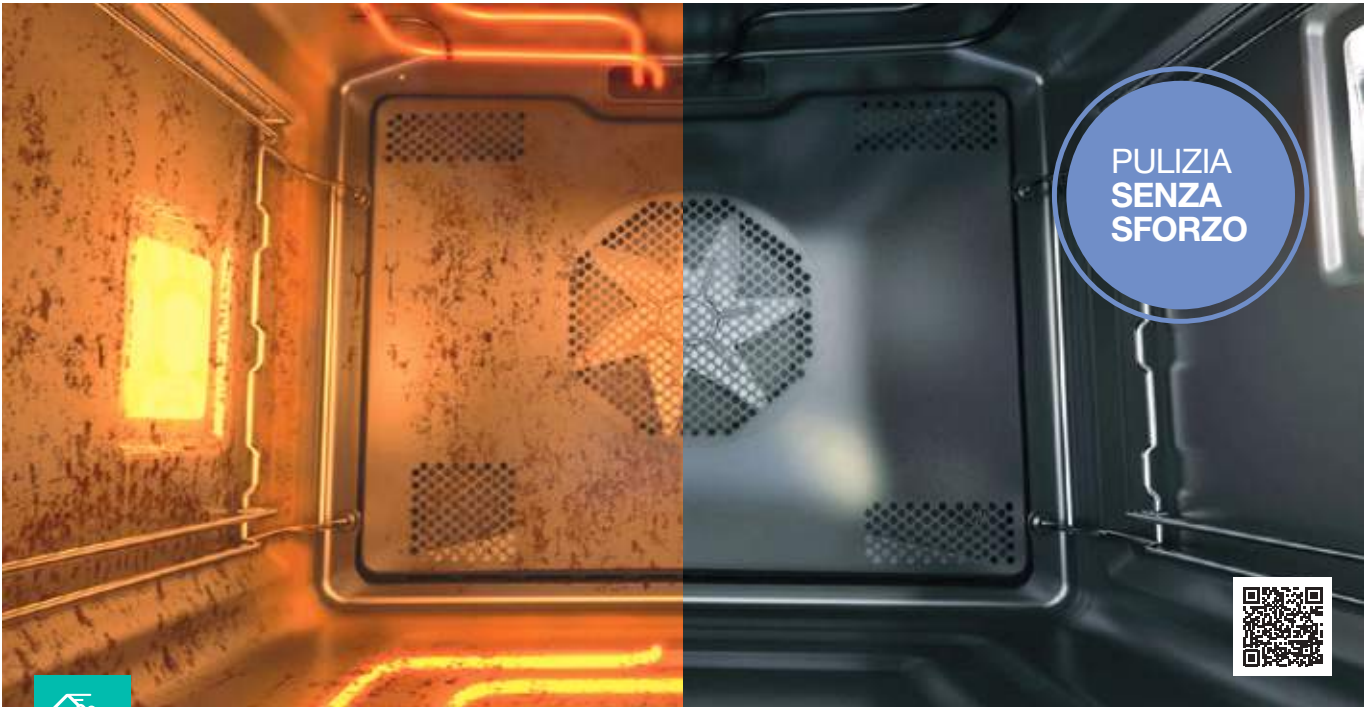
Il sistema DynamiCooling raffredda efficacemente l'esterno del forno per evitare eventuali danni causati da alte temperature. Nei forni con sistema DynamiCooling+, i sensori di calore regolano il raffreddamento delle pareti esterne del forno fino a raggiungere una temperatura di 60°C. Ciò è particolarmente utile nei forni con la funzione di pulizia pirolitica che funziona con temperature estremamente elevate.



SilverMatte

Rivestimento ultra resistente ed ultra liscio

La qualità ed il tipo di smalto sono estremamente importanti per il forno e il suo funzionamento. SilverMatte è un materiale molto resistente e forte che può sopportare temperature molto elevate, compresa la pulizia pirolitica a 500°C. Libero da micro pori, copre le superfici di forno e teglie, rendendoli resistenti alle più alte temperature. Il triplo rivestimento dell'interno sopporta la riflessione del calore e fornisce un ulteriore isolamento. Pertanto, l'interno del forno rimane sempre sterile e sicuro.



PyroClean

Funzione autopulente Premium

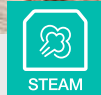
La pulizia pirolitica è il metodo più efficace per pulire il forno: la temperatura elevata, che raggiunge fino ai 500°C, non lascia spazio a macchie e residui oleosi. In base alla temperatura vi sono 3 tipologie di pulizia disponibili: veloce, che dura 90 minuti, media da 120 e la pulizia intensa, della durata di 150 minuti. La porta del forno resta bloccata per tutta la durata della pulizia e al termine del processo è possibile rimuovere i residui dalle superfici.



AquaClean

Pulizia semplice e veloce

Grazie all'introduzione del nuovo rivestimento smaltato in tutte le linee di forni Gorenje, la funzione AquaClean offre prestazioni migliori nella pulizia della cavità. Tutto ciò che dovrai fare sarà versare mezzo litro di acqua in una teglia da forno ed attivare AquaClean dopo la cottura. In soli 30 minuti, i risultati saranno visibili su tutta la superficie del forno, comprese le teglie. Le macchie ed i residui grassi, resi più facili da rimuovere, verranno via con una sola passata, lasciando il forno come nuovo.



ExtraSteam

Il modo più semplice di cuocere al Vapore

La funzione ExtraSteam grazie all'ausilio del vapore, crea l'ambiente ideale per la cottura del tuo pane che avrà una crosta alta e croccante e una lievitazione perfetta. Tutto quello che devi fare è versare un po' d'acqua nella leccarda più bassa, selezionare il programma ExtraSteam e lasciare che il forno faccia il resto.

SOLO VAPORE, SENZA RESIDUI D'ACQUA



Calore

Vapore



PureSteam

I forni combinati a vapore Gorenje sono caratterizzati da ottime prestazioni di vaporizzazione, senza residui d'acqua. Una soluzione unica per la distribuzione omogenea del vapore all'interno della cavità senza la formazione di gocce d'acqua, che potrebbero rovinare le vostre pietanze. Perfetta anche per lo scongelamento del cibo, grazie al potere riscaldante del vapore, che circola in maniera uniforme nel forno senza surriscaldare alcune zone.



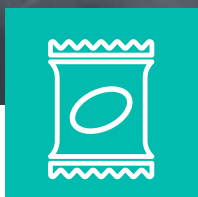
MultiSteam 360

Un approccio completo alla cottura a vapore

Lo stesso sistema di ventilazione utilizzato nei forni convenzionali MultiFlow 360, viene utilizzato anche nei forni a vapore. Dopo che il vapore è entrato nella cavità del forno attraverso più aperture, un particolare sistema di ventilazione lo distribuisce in modo uniforme, donando morbidezza e tenerezza al cibo. Un serbatoio d'acqua è sufficiente per una cottura completa, quindi non è necessario aprire il forno ulteriori volte, risparmiando tempo ed energia e migliorando complessivamente la cottura dei tuoi alimenti.

VANTAGGI DELLA COTTURA A VAPORE

- > Minore contenuto di olio e grassi
- > Mantiene inalterate le sostanze nutrienti (sali minerali, proteine e vitamine).
- > Evita la perdita di peso durante la cottura
- > Cibi meno secchi e più gustosi
- > Migliore lievitazione



SousVide

Il SousVide consiste in una cottura sottovuoto 100% vapore. Utilizzando questa tecnica, il cibo preserva vitamine, minerali e nutrienti. La struttura del cibo si mantiene integra, grazie alle basse temperature, e la carne è resa tenera e succosa. Questa funzione è disponibile nei forni 100% a vapore Gorenje con controllo della temperatura al grado.

**PRESERVA
VITAMINE E
NUTRIENTI**



Riscaldamento salutare

Scongelamento e riscaldamento omogenei

Il **forno combinato vapore** può essere utilizzato per riscaldare o scongelare i piatti. Quando il cibo viene riscaldato con l'ausilio del vapore, non viene ulteriormente cotto e non si asciuga mai. Lo scongelamento è uniforme e sufficientemente delicato da non alterare la struttura del cibo. Per questo scongelare e riscaldare in un forno combinato a vapore è semplicemente più sano.



Decalcificazione

Il calcare non è più un problema

La funzione di decalcificazione del forno è automatica: quando necessario, il dispositivo ricorda all'utente di eseguirla al più presto. Dopo aver aggiunto una miscela anticalcare, il completamento del processo richiede solo 1 ora.



Serbatoio dell'acqua

Acqua a portata di mano

Il grande serbatoio dell'acqua, capiente, pratico e accessibile, può essere ricaricato anche durante il processo di cottura, senza bisogno di interromperlo. Ha una capacità di 1,3 litri, sufficiente per cotture a vapore molto lunghe, e la sua posizione è studiata per offrire una maggiore maneggevolezza e prevenire le fuoriuscite d'acqua. Può essere facilmente smontato e lavato in lavastoviglie.

PIATTI DELIZIOSI FACILI E RAPIDI



Calore



Microonde



Multi Uso

A volte ha senso utilizzare tutta l'assistenza fornita dalla tecnologia. E' possibile utilizzare simultaneamente le microonde, in combinazione con la cottura a convezione e un po' di grill allo stesso tempo sullo stesso piatto? Perchè no! Per questo abbiamo sviluppato **MultiUse**. Se hai grossi pezzi di carne, unisci grill e calore contemporaneamente per risultati squisiti, mentre il grill e le microonde combinati arrosteranno piccoli pezzi di carne o cuoceranno pizze in pochissimo tempo!



Tecnologia di distribuzione delle microonde Stirrer

Per teglie di tutte le dimensioni

La tecnologia Stirrer permette di sfruttare interamente la larghezza del forno, non dovendo avvalersi del piatto rotante convenzionale: in questo modo, persino una teglia di dimensioni standard potrà essere collocata nel forno a microonde. L'avanzato sistema di distribuzione delle microonde riscalda il cibo in maniera uniforme. La tecnologia stirrer è disponibile sia nei forni microonde standard che in quelli combinati.



Tecnologia Inverter

Trattamento delicato per cibo più gustoso

La tecnologia Inverter distribuisce il calore uniformemente. Come risultato, il cibo conserva la sua struttura iniziale, le proprie vitamine, minerali e fibre. I vantaggi della distribuzione uniforme di energia sono particolarmente utili per riscaldare, per scongelare e per cuocere liquidi. Il tempo utilizzato è di conseguenza minore, il che riduce il consumo di energia.

SCEGLI L'INTERFACCIA CHE PIU' SI ADATTA ALLE TUE ESIGENZE

Linea Essential



Linea Advanced



Linea Superior



Linea Superior, 45 cm



	ESSENTIAL		ADVANCED		SUPERIOR	
	No Display	IconLed	IconTouch	DirecTouch	IconTouch	ProCook
	meccanico	meccanico	elettronico	elettronico	elettronico	elettronico
Controllo della temperatura						
Efficienza energetica	A	A/A+	A+	A+	A+	A+
HomeMade Plus	o	o	•	•		
MultiFlow 360°C					•	•
StepBake						•
PureSteam					o	o
SousVide					o	o
SuperSize	•	•	•	•	•	•
Multilevel baking	o	o	•	•	•	•
PyroClean - Pulizia Pirolytica		o	o	o	o	o
CataClean - Pulizia Catalitica	o	o	o	o		
AquaClean - Pulizia Idrolitica	•	o	o	o	o	o
Programmi automatici				•		•
Riscaldamento rapido	o	o	•	•	•	•
PerfectGrill	o	o	•	•	•	•
SilverMatte	•	•	•	•	•	•
GentleClose - Chiusura rallentata	o	o	•	•	•	•
Sonda Carne			o	o	o	o
MultiUse					o	o
Stirrer technology					o	o
Inverter technology					o	o
Dynamic oven cooling+		•	•	•	•	•

• - Sì

o - Disponibile solo su alcuni modelli (vedere scheda tecnica)

LEGENDA ICONE FORNI E MICROONDE

	Classe energetica A+
	Classe energetica A
	Programmi automatici con funzione StepBake
	HomeMade Plus
	Cottura a fasi
	MultiFlow 360°
	BigSpace
	Cottura su più livelli
	SuperSize
	PerfectGrill
	AutoRoast
	Disidratazione
	Yogurt
	Preriscaldamento FastPreheat
	SlowBake Funzione di cottura lenta
	Termosonda
	Guide Telescopiche
	CompactDoor
	CoolDoor
	QuadroUltraCoolDoor 4 vetri
	QuadroUltraCoolDoor+ 4 vetri
	GentleClose - Chiusura rallentata
	Sistema DC+
	SilverMatte
	PyroClean

	AquaClean
	ExtraSteam
	PureSteam
	MultiSteam 360
	SousVide
	Riscaldamento salutare
	Decalcificazione
	Serbatoio dell'acqua
	Multi Uso
	Tecnologia di distribuzione delle microonde Stirrer
	Tecnologia Inverter
	ProCook
	IconTouch
	IconLED
	DirectTouch
	Oven volume
	HomeMade shape
	Finger Touch Free
	Resistenza superiore e inferiore
	Resistenza inferiore
	Resistenza superiore
	Grill
	Grill + Ventilato
	Termoventilato

	Resistenza inferiore + ventilazione
	Resistenza inferiore + termoventilazione
	Grill Piccolo
	Scongellamento
	Riscaldamento Rapido
	AquaClean
	Pulizia Pirolitica
	Riscaldamento Piatti
	AutoRoast
	Vapore Basso + Termoventilazione
	Vapore medio + Termovantilazione
	Vapore Alto + Termoventilazione
	StayWarm
	Eco baking
	Vapore 100%
	Rigenerazione a Vapore
	Sabbath
	SousVide
	Microonde
	Microonde, vapore e termoventilazione
	Microonde + grill
	Resistenza superiore e inferiore + Vapore
	Resistenza inferiore + Termoventilazione + Vapore
	Termoventilato + Vapore



BCS 798 S24X

FORNO COMBINATO A VAPORE

1.400,00 €

Linea Superior



- Design/Colore: Acciaio Inox e vetro
- Colore della maniglia: Inox
- Pannello di controllo: Acciaio Inox e vetro
- Chiusura Assistita

EFFICIENZA

- Forno combinato a vapore - 73 l.
- Cavità del forno XL
- Cavità forno HomeMade Plus
- PerfectGrill

PANNELLO DI CONTROLLO

- Controllo digitale della temperatura
- Manopola di Navigazione ProCook
- Display TFT a Colori con manopola di selezione
- Programmi automatici di cottura: 80

TIPO COTTURA

- Numero di funzioni: 23



CARATTERISTICHE

- Illuminazione
- Cottura a fasi combinate // MultiSteam 360° // PureSteam
- Cottura simultanea su più livelli // Multiflow 360°

ACCESSORI

- 1 leccarda profonda // 1 leccarda bassa
- 1 teglia per la cottura a vapore XL in acciaio inox forata
- 1 griglia
- Guide telescopiche completamente estraibili su 1 livello
- Termosonda
- Serbatoio dell'acqua: 1,3 l. // SousVide

DISPOSITIVI DI SICUREZZA

- Fusibile termoelettrico // Raffreddamento dinamico DC+
- QUCD - Quadro Ultra Cool Door 4 vetri

PULIZIA FACILITATA

- Funzione AquaClean // Decalcificazione
- SilverMatte
- Inox TouchFree anti impronta
- Porta in vetro piatta e rimovibile

DATI TECNICI

- Consumo: **0,7 kWh** (ventilato), **0,96 kWh** (convenzionale)
- Potenza massima: **3400 W**
- Dimensioni (HxLxP): **59,5 x 59,5 x 54,6 cm**
- Dimensioni di incasso (HxLxP): **59 x 56 x 55 cm**
- Codice prodotto: **730134**



BCS 747 S34X

FORNO COMBINATO A VAPORE

1.200,00 €

Linea Superior



- Design/Colore: Acciaio Inox e vetro
- Colore della maniglia: Inox
- Pannello di controllo: Acciaio Inox e vetro
- Chiusura Assistita

- Forno combinato a vapore - 73 l.
- Cavità del forno XL
- Cavità forno HomeMade Plus

- Controllo digitale della temperatura
- Manopole ergonomiche PushPull retroilluminate
- IconTouch - Display Led Esteso con comandi touch

- Numero di funzioni: 11



- Illuminazione
- MultiSteam 360° // PureSteam // Illuminazione
- Cottura simultanea su più livelli // Multiflow 360°

- 1 leccarda profonda // 1 leccarda bassa
- 1 teglia per la cottura a vapore XL in acciaio inox forata
- 1 griglia
- Guide telescopiche completamente estraibili su 1 livello
- Serbatoio dell'acqua: 1,3 l. // SousVide

- Fusibile termoelettrico // Raffreddamento dinamico DC+
- QUCD - Quadro Ultra Cool Door 4 vetri
- Blocco-porta di sicurezza

- Funzione AquaClean // Decalcificazione
- SilverMatte
- Inox TouchFree anti impronta
- Porta in vetro piatta e rimovibile

- Consumo: **0,7 kWh** (ventilato), **0,96 kWh** (convenzionale)
- Potenza massima: **3400 W**
- Dimensioni (HxLxP): **59,5 x 59,5 x 54,6 cm**
- Dimensioni di incasso (HxLxP): **59 x 56 x 55 cm**
- Codice prodotto: **591552**



BCMS 598 S19X

FORNO 3 IN 1 COMBINATO, MICROONDE, VAPORE

1.770,00 €

Linea Superior



- Design/Colore: Acciaio Inox e vetro
- Colore della maniglia: Inox
- Pannello di controllo: Acciaio Inox e vetro
- Chiusura Assistita

EFFICIENZA

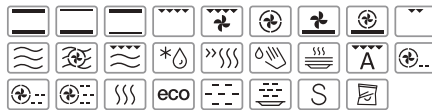
- Forno Combinato, Microonde e Vapore - 50 l.
- Cavità del forno XL
- Cavità HomeMade
- PerfectGrill
- Potenza delle microonde: 1000 W

PANNELLO DI CONTROLLO

- Controllo digitale della temperatura
- Manopola di Navigazione ProCook
- Display TFT a Colori con manopola di selezione
- Programmi automatici di cottura: 80

TIPO COTTURA

- Numero di funzioni: 26



CARATTERISTICHE

- Cottura a fasi combinate
- Multiuso
- Tecnologia Inverter
- Tecnologia Stirrer
- MultiSteam 360° // PureSteam
- Cottura simultanea su più livelli // Multiflow 360°

ACCESSORI

- 1 leccarda profonda
- 1 teglia per la cottura a vapore XL in acciaio inox forata
- 1 leccarda in vetro // 1 griglia // Guide in griglia
- Serbatoio dell'acqua: 1,3 l.
- SousVide

DISPOSITIVI DI SICUREZZA

- Fusibile termoelettrico
- Raffreddamento dinamico DC+
- Porta ultra fredda triplo vetro

PULIZIA FACILITATA

- Funzione AquaClean
- Decalcificazione
- SilverMatte
- Porta in vetro piana e rimovibile

DATI TECNICI

- Potenza massima: **3000 W**
- Dimensioni (HxLxP): **45,5 x 59,5 x 54,6 cm**
- Dimensioni di incasso (HxLxP): **45 x 56 x 55 cm**
- Codice prodotto: **734252**



BCM 598 S18X

FORNO COMPATTO COMBINATO A MICROONDE

1.300,00 €

Linea Superior

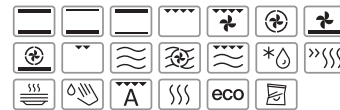


- Design/Colore: Acciaio Inox e vetro
- Colore della maniglia: Inox
- Pannello di controllo: Acciaio Inox e vetro
- Cerniera porta: Standard

- Forno Compatto Combinato + Microonde - 50 l.
- Cavità del forno XL
- Cavità HomeMade
- PerfectGrill
- Potenza delle microonde: 1000 W

- Controllo digitale della temperatura
- Manopola di Navigazione ProCook
- Display TFT a Colori con manopola di selezione
- Programmi automatici di cottura: 80

- Numero di funzioni: 20



- Cottura a fasi combinate
- Multiuso
- Tecnologia Inverter
- Tecnologia Stirrer
- Cottura simultanea su più livelli
- Multiflow 360°

- 1 Leccarda bassa
- 1 leccarda in vetro
- 1 griglia
- Guide in griglia

- Fusibile termoelettrico
- Raffreddamento dinamico DC+
- Porta ultra fredda triplo vetro

- SilverMatte
- Inox TouchFree anti impronta
- Porta in vetro piana e rimovibile

- Potenza massima: **3000 W**
- Dimensioni (HxLxP): **45,5 x 59,5 x 54,6 cm**
- Dimensioni di incasso (HxLxP): **45 x 56 x 55 cm**
- Codice prodotto: **730091**

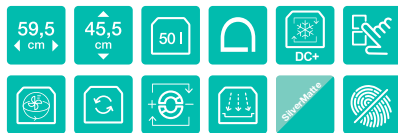


BCM 547 S12X

FORNO COMPATTO COMBINATO A MICROONDE

1.030,00 €

Linea Superior



- Design/Colore: Acciaio Inox e vetro
- Colore della maniglia: Inox
- Pannello di controllo: Acciaio Inox e vetro
- Cerniera porta: Standard

EFFICIENZA

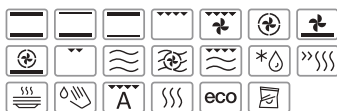
- Forno Compatto Combinato + Microonde - 50 l.
- Cavità del forno XL
- Cavità HomeMade
- PerfectGrill
- Potenza delle microonde: 1000 W

PANNELLO DI CONTROLLO

- Controllo digitale della temperatura
- Manopola di Navigazione ProCook
- Display TFT a Colori con manopola di selezione

TIPO COTTURA

- Numero di funzioni: 20



CARATTERISTICHE

- Cottura a fasi combinate
- Multiuso
- Tecnologia Inverter // Tecnologia Stirrer
- Cottura simultanea su più livelli // Multiflow 360°

ACCESSORI

- 1 Leccarda bassa
- 1 leccarda in vetro
- 1 griglia
- Guide in griglia

DISPOSITIVI DI SICUREZZA

- Fusibile termoelettrico
- Raffreddamento dinamico DC+
- Porta ultra fredda triplo vetro

PULIZIA FACILITATA

- SilverMatte
- Inox TouchFree anti impronta
- Porta in vetro piana e rimovibile

DATI TECNICI

- Potenza massima: **3000 W**
- Dimensioni (HxLxP): **45,5 x 59,5 x 54,6 cm**
- Dimensioni di incasso (HxLxP): **45 x 56 x 55 cm**
- Codice prodotto: **730091**



BOP 798 S54X

FORNO PIROLITICO DA INCASSO

1.200,00 €

Linea Superior



- Design/Colore: Acciaio Inox e vetro
- Colore della maniglia: Inox
- Pannello di controllo: Acciaio Inox e vetro
- Chiusura Assistita

- Forno multifunzione - 71 l.
- Cavità del forno XL
- Dimensioni della leccarda grande: 1316 cm²
- Cavità forno HomeMade Plus
- PerfectGrill

- Controllo digitale della temperatura
- Manopola di Navigazione ProCook
- Display TFT a Colori con manopola di selezione
- Programmi automatici di cottura: 80

- Numero di funzioni: 17



- Cottura a fasi combinate
- Cottura simultanea su più livelli
- Multiflow 360°

- 1 leccarda profonda
- 2 leccarde basse
- 1 griglia // Guide in griglia
- Guide telescopiche su 3 livelli
- Termosonda

- Fusibile termoelettrico
- Raffreddamento dinamico DC+
- QUCD+ - Porta Fredda UltraCoolDoor 4 vetri

- Sistema di pulizia pirolitico
- SilverMatte
- Inox TouchFree anti impronta
- Porta in vetro piana e rimovibile

- Consumo: **0,69 kWh** (ventilato), **1 kWh** (convenzionale)
- Potenza massima: **3400 W**
- Dimensioni (HxLxP): **59,5 x 59,5 x 54,6 cm**
- Dimensioni di incasso (HxLxP): **59 x 56,4 x 55 cm**
- Codice prodotto: **730141**



BOP 747 S32X

FORNO PIROLITICO DA INCASSO

990,00 €

Linea Superior



- Design/Colore: Acciaio Inox e vetro
- Colore della maniglia: Inox
- Pannello di controllo: Acciaio Inox e vetro
- Chiusura Assistita

EFFICIENZA

- Forno multifunzione - 71 l.
- Cavità del forno XL
- Dimensioni della leccarda grande: 1316 cm²
- Cavità forno HomeMade Plus
- PerfectGrill

PANNELLO DI CONTROLLO

- Controllo digitale della temperatura
- Manopola di Navigazione ProCook
- Display TFT a Colori con manopola di selezione

TIPO COTTURA

- Numero di funzioni: 17



CARATTERISTICHE

- Cottura a fasi combinate
- Cottura simultanea su più livelli
- Multiflow 360°

ACCESSORI

- 1 leccarda profonda
- 2 leccarde basse
- 1 griglia
- Guide in griglia
- Guide telescopiche su 3 livelli
- Termosonda

DISPOSITIVI DI SICUREZZA

- Fusibile termoelettrico
- Raffreddamento dinamico DC+
- QUCD+ - Porta Fredda UltraCoolDoor 4 vetri

PULIZIA FACILITATA

- Sistema di pulizia pirolitico
- SilverMatte
- Inox TouchFree anti impronta
- Porta in vetro piatta e rimovibile

DATI TECNICI

- Consumo: **0,69 kWh** (ventilato), **1 kWh** (convenzionale)
- Potenza massima: **3400 W**
- Dimensioni (HxLxP): **59,5 x 59,5 x 54,6 cm**
- Dimensioni di incasso (HxLxP): **59 x 56,4 x 55 cm**
- Codice prodotto: **730141**



BO 758 A42XG

FORNO MULTIFUNZIONE CON AQUACLEAN

645,00 €

Linea Advanced



- Design/Colore: Acciaio Inox e vetro
- Colore della maniglia: Inox
- Pannello di controllo: Acciaio Inox e vetro
- Chiusura Assistita

- Forno multifunzione - 71 l.

- Cavità del forno XL
- Dimensioni della leccarda grande: 1316 cm²
- Cavità forno HomeMade Plus
- PerfectGrill

- Controllo digitale della temperatura
- DirecTouch

- Numero di funzioni: 15



- Illuminazione
- Cottura simultanea su più livelli

- 1 leccarda profonda
- 1 leccarda bassa
- 1 griglia
- Guide telescopiche su 3 livelli
- Termosonda

- Fusibile termoelettrico
- Raffreddamento dinamico DC+
- Cool Door - porta triplo vetro termoriflettente

- Funzione AquaClean
- SilverMatte
- Porta in vetro piatta e rimovibile

- Consumo: **0,69 kWh** (ventilato), **0,94 kWh** (convenzionale)
- Potenza massima: **3300 W**
- Dimensioni (HxLxP): **59,5 x 59,7 x 54,7 cm**
- Dimensioni di incasso min-max (HxLxP): **58,3-60 x 56-56,8 x 55 cm**
- Codice prodotto: **733652**



BO 758 A23BG

570,00 €

FORNO MULTIFUNZIONE CON AQUACLEAN

Linea Advanced



- Design/Colore: Nero
- Colore della maniglia: Inox
- Pannello di controllo: Vetro
- Chiusura Assistita

EFFICIENZA

- Forno multifunzione - 71 l.
- Cavità del forno XL
- Dimensioni della leccarda grande: 1316 cm²
- Cavità forno HomeMade Plus
- PerfectGrill

PANNELLO DI CONTROLLO

- Controllo digitale della temperatura
- DirectTouch

TIPO COTTURA

- Numero di funzioni: 15



CARATTERISTICHE

- Illuminazione
- Cottura simultanea su più livelli

ACCESSORI

- 1 leccarda profonda
- 1 leccarda bassa
- 1 griglia
- Guide telescopiche su 1 livello

DISPOSITIVI DI SICUREZZA

- Fusibile termoelettrico
- Raffreddamento dinamico DC+
- Compact door - porta compatta con doppio vetro termoriflettente

PULIZIA FACILITATA

- Funzione AquaClean
- SilverMatte
- Porta in vetro piatta e rimovibile

DATI TECNICI

- Consumo: **0,69 kWh** (ventilato), **0,94 kWh** (convenzionale)
- Potenza massima: **3300 W**
- Dimensioni (HxLxP): **59,5 x 59,7 x 54,7 cm**
- Dimensioni di incasso min-max (HxLxP): **58,3-60 x 56-56,8 x 55 cm**
- Codice prodotto: **735169**

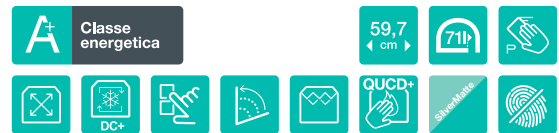


BOP 747 A23XG

730,00 €

FORNO PIROLITICO DA INCASSO

Linea Advanced



- Design/Colore: Acciaio Inox e vetro
- Colore della maniglia: Inox
- Pannello di controllo: Acciaio Inox e vetro
- Chiusura Assistita

- Forno multifunzione - 70 l.
- Cavità del forno XL
- Dimensioni della leccarda grande: 1316 cm²
- Cavità forno HomeMade Plus
- PerfectGrill

- Controllo digitale della temperatura
- Manopole ergonomiche PushPull retroilluminate
- IconTouch - display Led Esteso con comandi touch

- Numero di funzioni: 11



- Illuminazione
- Cottura simultanea su più livelli

- 1 leccarda profonda
- 1 leccarda bassa
- 1 griglia
- Guide telescopiche a 1 livello

- Fusibile termoelettrico
- Raffreddamento dinamico DC+
- QUCD+ - Porta Fredda UltraCoolDoor 4 vetrii

- Sistema di pulizia pirolitico
- SilverMatte
- Inox TouchFree anti impronta
- Porta in vetro piatta e rimovibile

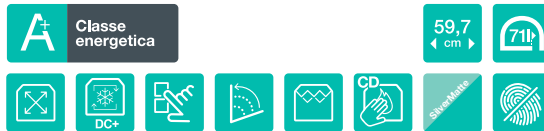
- Consumo: **0,66 kWh** (ventilato), **0,98 kWh** (convenzionale)
- Potenza massima: **3300 W**
- Dimensioni (HxLxP): **59,5 x 59,7 x 54,7 cm**
- Dimensioni di incasso min-max (HxLxP): **58,3-60 x 56,4-56,8 x 55 cm**
- Codice prodotto: **735165**



BO 747 A42XG

FORNO MULTIFUNZIONE CON AQUACLEAN

Linea Advanced



- Design/Colore: Acciaio Inox e vetro
- Colore della maniglia: Inox
- Pannello di controllo: Acciaio Inox e vetro
- Chiusura Assistita

EFFICIENZA

- Forno multifunzione - 71 l.
- Cavità del forno XL
- Dimensioni della leccarda grande: 1316 cm²
- Cavità forno HomeMade Plus
- PerfectGrill

PANNELLO DI CONTROLLO

- Controllo digitale della temperatura
- Manopole ergonomiche PushPull retroilluminate
- IconTouch - display Led Esteso con comandi touch

TIPO COTTURA

- Numero di funzioni: 11



CARATTERISTICHE

- Illuminazione
- Cottura simultanea su più livelli

ACCESSORI

- 1 leccarda profonda
- 1 leccarda bassa
- 1 griglia
- Guide telescopiche su 3 livelli
- Termosonda

DISPOSITIVI DI SICUREZZA

- Fusibile termoelettrico
- Raffreddamento dinamico DC+
- Cool Door - porta triplo vetro termoriflettente

PULIZIA FACILITATA

- Pulizia catalitica CataClean
- Funzione AquaClean
- SilverMatte
- Porta in vetro piatta e rimovibile

DATI TECNICI

- Consumo: **0,69 kWh** (ventilato), **0,94 kWh** (convenzionale)
- Potenza massima: **3300 W**
- Dimensioni (HxLxP): **59,5 x 59,7 x 54,7 cm**
- Dimensioni di incasso min-max (HxLxP): **58,3-60 x 56-56,8 x 55 cm**
- Codice prodotto: **732287**



BO 747 A33BG

FORNO MULTIFUNZIONE CON AQUACLEAN

Linea Advanced



- Design/Colore: Antracite
- Colore della maniglia: Nero
- Pannello di controllo: Vetro
- Chiusura Assistita

- Forno multifunzione - 71 l.
- Cavità del forno XL
- Dimensioni della leccarda grande: 1316 cm²
- Cavità forno HomeMade Plus
- PerfectGrill

- Controllo digitale della temperatura
- Manopole ergonomiche PushPull retroilluminate
- IconTouch - display Led Esteso con comandi touch

- Numero di funzioni: 11



- Illuminazione
- Cottura simultanea su più livelli

- 1 leccarda profonda
- 1 leccarda bassa
- 1 griglia
- Guide telescopiche su 2 livelli

- Fusibile termoelettrico
- Raffreddamento dinamico DC+
- Cool Door - porta triplo vetro termoriflettente

- Funzione AquaClean
- SilverMatte
- Porta in vetro piatta e rimovibile

- Consumo: **0,69 kWh** (ventilato), **0,94 kWh** (convenzionale)
- Potenza massima: **3300 W**
- Dimensioni (HxLxP): **59,5 x 59,7 x 54,7 cm**
- Dimensioni di incasso min-max (HxLxP): **58,3-60 x 56-56,8 x 55 cm**
- Codice prodotto: **731938**



BOP 737 E20XG

FORNO PIROLITICO DA INCASSO

645,00 €

Linea Essential



- Design/Colore: Acciaio Inox e vetro
- Colore della maniglia: Inox
- Pannello di controllo: Acciaio Inox e vetro
- Chiusura Assistita

EFFICIENZA

- Forno multifunzione - 70 l.
- Cavit  del forno XL
- Dimensioni della leccarda grande: 1316 cm²
- Cavit  forno HomeMade Plus
- PerfectGrill

PANNELLO DI CONTROLLO

- Controllo meccanico della temperatura
- Manopole PushPull
- Interfaccia Led con comandi touch

TIPO COTTURA

- Numero di funzioni: 11



CARATTERISTICHE

- Illuminazione
- Cottura simultanea su pi  livelli

ACCESSORI

- 1 leccarda profonda
- 1 leccarda bassa
- 1 griglia
- Guide telescopiche su 1 livello

DISPOSITIVI DI SICUREZZA

- Fusibile termoelettrico
- Raffreddamento dinamico DC+
- QUCD+ - Porta Fredda UltraCoolDoor 4 vetri

PULIZIA FACILITATA

- Sistema di pulizia pirolitico
- SilverMatte
- Porta in vetro piatta e rimovibile

DATI TECNICI

- Consumo: **0,66 kWh** (ventilato), **0,98 kWh** (convenzionale)
- Potenza massima: **3300 W**
- Dimensioni (HxLxP): **59,5 x 59,7 x 54,7 cm**
- Dimensioni di incasso min-max (HxLxP): **58,3-60 x 56,4-56,8 x 55 cm**
- Codice prodotto: **735164**



BOP 737 E20B

FORNO PIROLITICO DA INCASSO

625,00 €

Linea Essential



- Design/Colore: Antracite
- Colore della maniglia: Nero
- Pannello di controllo: Metallo verniciato e vetro
- Chiusura Assistita

- Forno multifunzione - 70 l.
- Cavit  del forno XL
- Dimensioni della leccarda grande: 1316 cm²
- Cavit  forno HomeMade Plus
- PerfectGrill

- Controllo meccanico della temperatura
- Manopole PushPull
- Interfaccia Led con comandi touch

- Numero di funzioni: 11



- Illuminazione
- Cottura simultanea su pi  livelli

- 1 leccarda profonda
- 1 leccarda bassa
- 1 griglia
- Guide telescopiche su 1 livello

- Fusibile termoelettrico
- Raffreddamento dinamico DC+
- QUCD+ - Porta Fredda UltraCoolDoor 4 vetri

- Sistema di pulizia pirolitico
- SilverMatte
- Inox TouchFree anti impronta
- Porta in vetro piatta e rimovibile

- Consumo: **0,66 kWh** (ventilato), **0,98 kWh** (convenzionale)
- Potenza massima: **3300 W**
- Dimensioni (HxLxP): **59,5 x 59,7 x 54,7 cm**
- Dimensioni di incasso min-max (HxLxP): **58,3-60 x 56,4-56,8 x 55 cm**
- Codice prodotto: **735469**



BOP 737 E11X

FORNO PIROLITICO DA INCASSO

615,00 €

Linea Essential



- Design/Colore: Acciaio Inox e vetro
- Colore della maniglia: Inox
- Pannello di controllo: Acciaio inox
- Chiusura Assistita

EFFICIENZA

- Forno multifunzione - 70 l.
- Cavità del forno XL
- Dimensioni della leccarda grande: 1316 cm²
- Cavità forno HomeMade Plus
- PerfectGrill

PANNELLO DI CONTROLLO

- Controllo meccanico della temperatura
- Manopole PushPull
- Interfaccia Led con comandi touch

TIPO COTTURA

- Numero di funzioni: 11



CARATTERISTICHE

- Illuminazione
- Cottura simultanea su più livelli

ACCESSORI

- 1 leccarda profonda
- 1 leccarda bassa
- 1 griglia
- Guide in griglia

DISPOSITIVI DI SICUREZZA

- Fusibile termoelettrico
- Raffreddamento dinamico DC+
- QUCD+ - Porta Fredda UltraCoolDoor 4 vetri

PULIZIA FACILITATA

- Sistema di pulizia pirolitico
- SilverMatte
- Inox TouchFree anti impronta
- Porta in vetro piatta e rimovibile

DATI TECNICI

- Consumo: **0,66 kWh** (ventilato), **0,98 kWh** (convenzionale)
- Potenza massima: **3300 W**
- Dimensioni (HxLxP): **59,5 x 59,7 x 54,7 cm**
- Dimensioni di incasso min-max (HxLxP): **58,3-60 x 56,4-56,8 x 55 cm**
- Codice prodotto: **735163**



BO 737 E30WG

FORNO MULTIFUNZIONE CON AQUACLEAN

470,00 €

Linea Essential



- Design/Colore: Bianco
- Colore della maniglia: Bianco
- Pannello di controllo: Vetro
- Chiusura Assistita

- Forno multifunzione - 71 l.
- Cavità del forno XL
- Dimensioni della leccarda grande: 1316 cm²
- Cavità forno HomeMade Plus
- PerfectGrill

- Controllo meccanico della temperatura
- Manopole PushPull
- Interfaccia Led con comandi Touch

- Numero di funzioni: 11



- Illuminazione
- Cottura simultanea su più livelli

- 1 leccarda profonda
- 1 leccarda bassa
- 1 griglia
- Guide telescopiche su 2 livelli

- Fusibile termoelettrico
- Raffreddamento dinamico DC+
- Compact door - porta compatta con doppio vetro termoriflettente

- Funzione AquaClean
- SilverMatte
- Porta in vetro piatta e rimovibile

- Consumo: **0,81 kWh** (ventilato), **0,94 kWh** (convenzionale)
- Potenza massima: **3300 W**
- Dimensioni (HxLxP): **59,5 x 59,7 x 54,7 cm**
- Dimensioni di incasso min-max (HxLxP): **58,3-60 x 56-56,8 x 55 cm**
- Codice prodotto: **733213**



BO 737 E24XG

470,00 €

FORNO MULTIFUNZIONE CON AQUACLEAN

Linea Essential



- Design/Colore: Inox e vetro
- Colore della maniglia: Inox
- Pannello di controllo: Vetro
- Chiusura Assistita

COTTURA SIMULTANEA SU PIÙ LIVELLI

- Forno multifunzione - 71 l.
- Cavità del forno XL
- Dimensioni della leccarda grande: 1316 cm²
- Cavità forno HomeMade Plus
- PerfectGrill

PANNELLO DI CONTROLLO

- Controllo meccanico della temperatura
- Manopole PushPull
- Interfaccia Led con comandi Touch

TIPO COTTURA

- Numero di funzioni: 11



CARATTERISTICHE

- Illuminazione
- Cottura simultanea su più livelli

ACCESSORI

- 1 leccarda profonda
- 1 leccarda bassa
- 1 griglia
- Guide telescopiche su 2 livelli

DISPOSITIVI DI SICUREZZA

- Fusibile termoelettrico
- Raffreddamento dinamico DC+
- Compact door - porta compatta con doppio vetro termoriflettente

PULIZIA FACILITATA

- Funzione AquaClean
- SilverMatte
- Porta in vetro piana e rimovibile

DATI TECNICI

- Consumo: **0,81 kWh** (ventilato), **0,94 kWh** (convenzionale)
- Potenza massima: **3300 W**
- Dimensioni (HxLxP): **59,5 x 59,7 x 54,7 cm**
- Dimensioni di incasso min-max (HxLxP): **58,3-60 x 56-56,8 x 55 cm**
- Codice prodotto: **733213**



BOS 737 E301B

460,00 €

FORNO MULTIFUNZIONE CON AQUACLEAN

Linea Essential



- Design/Colore: Antracite
- Colore della maniglia: Nero
- Pannello di controllo: Metallo verniciato
- Chiusura Assistita

- Forno multifunzione - 71 l.
- Cavità del forno XL
- Dimensioni della leccarda grande: 1316 cm²
- Cavità forno HomeMade Plus
- PerfectGrill

- Controllo meccanico della temperatura
- Manopole PushPull
- Interfaccia Led con comandi Touch

- Numero di funzioni: 11



- ExtraSteam
- Illuminazione forno: Alogena

- 1 Leccarda profonda
- 1 Leccarda bassa
- 1 Griglia
- Guide telescopiche a 2 livelli

- Fusibile termoelettrico
- Raffreddamento dinamico DC+
- Compact door - porta compatta con doppio vetro termoriflettente

- Funzione AquaClean
- SilverMatte
- Porta in vetro piana e rimovibile

- Consumo: **0,81 kWh** (ventilato), **0,94 kWh** (convenzionale)
- Potenza massima: **3300 W**
- Dimensioni (HxLxP): **59,5 x 59,7 x 54,7 cm**
- Dimensioni di incasso min-max (HxLxP): **58,3-60 x 56-56,8 x 55 cm**
- Codice prodotto: **736647**



BOS 737 E13X

FORNO MULTIFUNZIONE CON AQUACLEAN

445,00 €

Linea Essential



- Design/Colore: Acciaio Inox e vetro
- Colore della maniglia: Inox
- Pannello di controllo: Acciaio inox
- Chiusura Assistita

EFFICIENZA

- Forno multifunzione - 71 l.
- Cavità del forno XL
- Dimensioni della leccarda grande: 1316 cm²
- Cavità forno HomeMade Plus
- PerfectGrill

PANNELLO DI CONTROLLO

- Controllo meccanico della temperatura
- Manopole PushPull
- Interfaccia Led con comandi Touch

TIPO COTTURA

- Numero di funzioni: 11



CARATTERISTICHE

- ExtraSteam
- Illuminazione forno: Alogena

ACCESSORI

- 1 Leccarda profonda
- 1 Leccarda bassa
- 1 Griglia
- Guide in griglia

DISPOSITIVI DI SICUREZZA

- Fusibile termoelettrico
- Raffreddamento dinamico DC+
- Compact door - porta compatta con doppio vetro termoriflettente

PULIZIA FACILITATA

- Funzione AquaClean
- SilverMatte
- Inox TouchFree anti impronta
- Porta in vetro piatta e rimovibile

DATI TECNICI

- Consumo: **0,81 kWh** (ventilato), **0,94 kWh** (convenzionale)
- Potenza massima: **3300 W**
- Dimensioni (HxLxP): **59,5 x 59,7 x 54,7 cm**
- Dimensioni di incasso min-max (HxLxP): **58,3-60 x 56-56,8 x 55 cm**
- Codice prodotto: **736641**

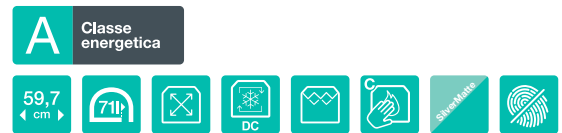


BO 727 E10X

FORNO MULTIFUNZIONE CON AQUACLEAN

350,00 €

Linea Essential



- Design/Colore: Acciaio Inox e vetro
- Colore della maniglia: Inox
- Pannello di controllo: Acciaio inox
- Cerniera porta: Standard

- Forno multifunzione - 71 l.

- Cavità del forno XL
- Dimensioni della leccarda grande: 1316 cm²
- Cavità forno HomeMade Plus
- PerfectGrill

- Controllo meccanico della temperatura
- Manopole PushPull
- Fine cottura meccanico con Timer

- Numero di funzioni: 11



- Illuminazione
- Cottura simultanea su più livelli

- 1 leccarda profonda
- 1 leccarda bassa
- 1 griglia
- Guide in griglia

- Fusibile termoelettrico
- Raffreddamento dinamico DC
- Compact door - porta compatta con doppio vetro termoriflettente

- Funzione AquaClean
- SilverMatte
- Inox TouchFree anti impronta
- Porta in vetro piatta e rimovibile

- Consumo: **0,81 kWh** (ventilato), **0,94 kWh** (convenzionale)
- Potenza massima: **3300 W**
- Dimensioni (HxLxP): **59,5 x 59,7 x 54,7 cm**
- Dimensioni di incasso min-max (HxLxP): **58,3-60 x 56-56,8 x 55 cm**
- Codice prodotto: **732518**

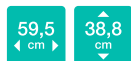


BM 201 A4XG

MICROONDE CON FUNZIONE GRILL DA INCASSO

365,00 €

Linea Advanced



- Design/Colore: Nero
- Materiale dello sportello: Vetro nero
- Porta in vetro
- Cavità interna in acciaio inox
- Apertura delle porte: a sinistra
- Apertura porta: Con Tasto
- Sportello: Porta Ultra Fredda (UCD)

EFFICIENZA

- Volume del forno: **20 l.**
- Potenza delle microonde: **800 W**
- Potenza del grill: **1000 W**
- Numero infrarossi: **1**
- Ripartizione microonde: Piatto rotante

PANNELLO DI CONTROLLO

- Controllo elettronico
- Tipo controlli: Manopole, TouchControl
- Display digitale a LED

TIPO COTTURA

- Numero di funzioni: 2



- Microonde + grill

CARATTERISTICHE

- Menù preimpostati
- Numero di programmi preimpostati: 8
- Scongelamento a tempo o a peso
- Funzione Smart display
- Cottura multilivello
- Display tempo

DISPOSITIVI DI SICUREZZA

- Blocco-porta elettronico di sicurezza
- Interruttore di sicurezza

ACCESSORI

- Piatto rotante in vetro
- Griglia

DATI TECNICI

- Potenza massima: **1250 W**
- Dimensioni (HxLxP): **38,8 x 59,5 x 32 cm**
- Dimensioni di incasso (HxLxP): **38 x 56,7 x 32 cm**
- Codice prodotto: **681477**

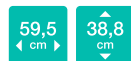


BM 300 X

MICROONDE CON FUNZIONE GRILL DA INCASSO

330,00 €

Linea Advanced



- Design/Colore: Acciaio Inox e vetro
- Materiale dello sportello: Acciaio Inox
- Porta: Porta in vetro
- Cavità interna in acciaio inox
- Apertura delle porte: a sinistra
- Apertura porta: Con Tasto

- Volume del forno: **20 l.**
- Potenza delle microonde: **800 W**
- Potenza del grill: **1000 W**
- Ripartizione microonde: Piatto Rotante

- Controllo elettronico
- Tipo controlli: Manopole
- Display digitale a LED
- Scelta logica

- Numero di funzioni: 2



- Microonde + grill

- Menù preimpostati
- Scongelamento in funzione del peso

- Blocco-porta elettronico di sicurezza

- Piatto rotante in vetro

- Potenza massima: **1250 W**
- Dimensioni (HxLxP): **38,8 x 59,5 x 34,5 cm**
- Dimensioni di incasso (HxLxP): **38 x 56,8 x 38 cm**
- Codice prodotto: **468885**

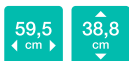


BM 171 E2XG

MICROONDE CON FUNZIONE GRILL DA INCASSO

310,00 €

Linea Essential



- Design/Colore: Nero
- Materiale dello sportello: Vetro nero
- Porta: Porta in vetro
- Cavità interna in acciaio inox
- Apertura delle porte: a sinistra
- Apertura porta: Con Tasto
- Sportello: Porta Ultra Fredda (UCD)

EFFICIENZA

- Volume del forno: **17 l.**
- Potenza delle microonde: **700 W**
- Potenza del grill: **1000 W**
- Numero infrarossi: **1**
- Ripartizione microonde: Piatto rotante

PANNELLO DI CONTROLLO

- Comandi meccanici
- Tipo controlli: Manopole

TIPO COTTURA

- Numero di funzioni: 2



- Microonde + grill

CARATTERISTICHE

DISPOSITIVI DI SICUREZZA

- Interruttore di sicurezza

ACCESSORI

- Piatto rotante in vetro
- Griglia

DATI TECNICI

- Potenza massima: **1050 W**
- Dimensioni (HxLxP): **38,8 x 59,5 x 32 cm**
- Dimensioni di incasso (HxLxP): **38 x 56,7 x 43 cm**
- Codice prodotto: **470348**

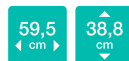


BM 171 E2X

MICROONDE CON FUNZIONE GRILL DA INCASSO

280,00 €

Linea Essential



- Design/Colore: Acciaio Inox e vetro
- Materiale dello sportello: Vetro nero
- Porta: Porta in vetro
- Cavità interna in acciaio inox
- Apertura delle porte: a sinistra
- Apertura porta: Con Tasto
- Sportello: Porta Ultra Fredda (UCD)

- Volume del forno: **17 l.**
- Potenza delle microonde: **700 W**
- Potenza del grill: **1000 W**
- Numero infrarossi: **1**
- Ripartizione microonde: Piatto rotante

- Comandi meccanici
- Tipo controlli: Manopole

- Numero di funzioni: 2



- Microonde + grill

- Interruttore di sicurezza

- Piatto rotante in vetro
- Griglia

- Potenza massima: **1050 W**
- Dimensioni (HxLxP): **38,8 x 59,5 x 32 cm**
- Dimensioni di incasso (HxLxP): **38 x 56,7 x 43 cm**
- Codice prodotto: **470712**



UN ALLINEAMENTO PERFETTO

CASSETTO SCALDAVIVANDE

Un cassetto scaldavivande è l'elemento perfetto per migliorare la funzionalità del tuo forno. Può essere installato sotto qualsiasi forno compatto o macchina da caffè, e la sua struttura si adatta perfettamente a qualsiasi cucina.

Il cassetto scaldavivande può essere utilizzato per riscaldare piatti e stoviglie, scongelare il cibo, riscaldare un pasto o mantenerlo caldo alla temperatura desiderata. Consente persino di preparare uno yogurt fatto in casa, sano e gustoso. Oppure può essere semplicemente utilizzato come spazio aggiuntivo per sistemare stoviglie e utensili da cucina.



StayWarm

Mantiene in caldo le tue pietanze

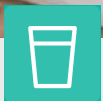
La funzione StayWarm mantiene le pietanze a una temperatura costante di 60 ° C per 2 ore (i valori preimpostati possono essere modificati in base alle proprie esigenze). Il cibo mantiene il suo sapore originale e la temperatura fino a quando non viene servito.



WarmPlate

Piatti professionali nel comfort di casa tua

I piatti riscaldati prevengono la perdita di sapore e gusto tra un boccone e l'altro, per qualunque tipologia di pietanza: dalle zuppe, ai primi piatti fino alle verdure al vapore. WarmPlate manterrà le tue stoviglie alla giusta temperatura, che potrai comodamente impostare tra i 40 ° C e gli 80 ° C. Goditi un servizio professionale nel comfort di casa tua.



Yogurt

Per una merenda salutare

Questa particolare funzione consente di preparare un sano e gustoso yogurt. Le impostazioni automatiche di temperatura e tempo (40 ° C per 4 ore) offrono condizioni ottimali per creare deliziosi yogurt fatti in casa.



AutoDefrost

Sbrinamento rapido con un solo tocco

Lo scongelamento nel cassetto scaldavivande è particolarmente uniforme e delicato. La funzione AutoDefrost assicura che il cibo conservi la sua struttura e i suoi nutrienti, anche durante lo scongelamento.



WD 1410 X

590,00 €

CASSETTO SCALDAVIVANDE

Linea Superior

59,5
cm

14
cm



EFFICIENZA

- Design/Colore: Inox Spazzolato

- Numero di Coperti: 6 coperti, 20 piatti di diametro fino a 28 cm, 40 tazze da Tè
- Capacità: 6 coperti

FUNZIONI/ GESTIONE

- Riscaldamento piatti
- Riscaldamento tazze
- Mantenimento in caldo
- Scongellamento
- Yogurt
- Regolazione manuale della temperatura

CARATTERISTICHE

- Inox Antimpronta
- Distribuzione di aria
- Funzione tempo: Stop
- Comando: Touch
- Temperatura regolabile
- Pannello frontale freddo
- Superficie della base: Vetro

DATI TECNICI

- Volume utilizzabile: 19,8 l.
- Gamma di temperature: 40 – 80 °C
- Timer: 60 – 240 min
- Potenza massima: 410 W
- Dimensioni (HxLxP): 14 x 59,5 x 56 cm
- Dimensioni di incasso min-max (HxLxP): 14 x 56,4-57 x 55 cm
- Codice prodotto: 466188



WOW! CUCINARE E' DIVENTATO ANCHE SMART!

Scopri i nuovi programmi di cottura completamente automatici grazie alla tecnologia smart. Bollire, grigliare, scaldare e sciogliere sono ormai sicuri e semplici.





SPERIMENTA LA CUCINA CON STILE

PIANI COTTURA A INDUZIONE

Che si tratti di preparare un pasto per se stessi o di cucinare per tutta la famiglia, i piani a induzione Gorenje OmniFlex offrono sempre un'esperienza di cottura semplice e immediata. Grazie alla loro miriade di funzioni integrate, che semplificano la tua interazione con il piano cottura, preparare i pasti non è mai stato così semplice, intuitivo e conveniente.

Precisione, flessibilità e tecnologia.

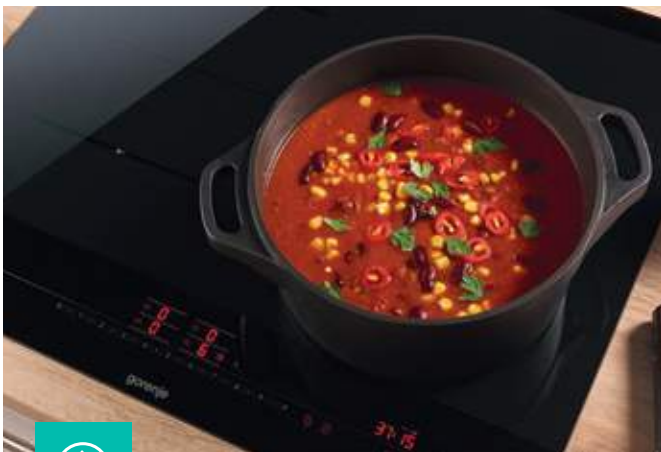
RICONOSCE LA POSIZIONE DELLA PENTOLA



AutoDetect

RICONOSCIMENTO
AUTOMATICO

Il piano a induzione, una volta acceso, rileva automaticamente la posizione della pentola e seleziona la zona di cottura. Se la superficie della pentola prende più zone, queste verranno attivate contemporaneamente. AutoDetect entra in azione entro i primi 10 secondi dopo l'accensione del piano, oppure attivando la funzione manualmente.



Time Assist

Abbastanza tempo per ogni cosa

TimeAssist ti aiuta a monitorare il tempo che passi ai fornelli. Non dovrai più tenere d'occhio l'orologio, o chiederti quando avevi cominciato a preparare la cena: ora è possibile controllare tutto direttamente dal piano a induzione.



StepZone

Cottura intuitiva

Attivando la funzione StepZone, 2 zone del piano vengono avviate come un'unica superficie di cottura, ma con differenti livelli di potenza, che possono essere modificati manualmente. Simula il funzionamento dei fornelli di una volta, quando per mantenere in caldo una pietanza già pronta si spostava la pentola sulla fiamma bassa, e nel frattempo si cucinava qualcos'altro.



AreaFlex

Per una superficie di cottura più ampia

Le due zone di cottura verticali possono essere collegate in un'unica, più ampia superficie di cottura completamente sfruttabile. Utile per cucinare o grigliare i cibi in maniera uniforme, utilizzando pentole o padelle più grandi.



Delete Function

Disattiva tutte le impostazioni con un click

Questa funzione è particolarmente utile quando si cucinano più piatti contemporaneamente. Quando è necessario disattivare una zona di cottura, o un'AreaFlex con IQGrill e timer inserito, basta premere la X, per terminare tutti i processi attivi. Niente più passaggi inutili.



Recall

Reimposta automaticamente i parametri

A tutti può capitare di spegnere involontariamente il proprio piano a induzione. Grazie alla funzione Recall, non dovrai più preoccuparti: avrai 5 secondi a tua disposizione per riattivare le tue ultime impostazioni. Basterà riaccendere il piano, e selezionare la funzione Recall entro i primi 5 secondi dallo spegnimento. Risulta molto utile quando si cucinano più pietanze contemporaneamente.



PowerBoost

Più veloce che mai

La funzione PowerBoost intensifica il riscaldamento erogato dal piano, con conseguente riduzione significativa dei tempi di cottura. Ci vogliono solo 5,7 minuti per far bollire 2 litri di acqua portandola da 15 °C a 90 °C, la metà del tempo impiegato da un normale fornello.



BridgeZone

Per pentole di grandi dimensioni

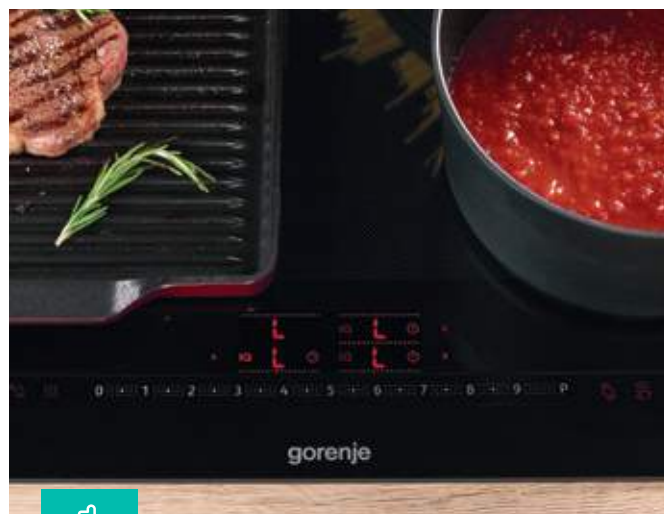
Grazie alla funzione Bridge, le due zone di sinistra del piano a induzione possono essere collegate verticalmente per aumentare la superficie di cottura. Questo permette di utilizzare pentole di grandi dimensioni come pescere o bistecchiere, e si attiva con un semplice tocco.



StopGo

Prenditi una pausa, quando vuoi

La funzione StopGo interrompe la cottura del piano a induzione, e permette di continuare a cucinare con le stesse impostazioni dopo la riattivazione dello stesso.



ChildLock Pro

La sicurezza prima di tutto

La funzione ChildLock Pro è pensata appositamente per le famiglie con bambini piccoli. Lasciare i bambini in cucina da soli non è mai stato più sicuro: questa opzione, infatti, impedisce loro di accendere il piano cottura. Nei modelli più avanzati questa funzione può essere preimpostata durante la configurazione del dispositivo, che si bloccherà in maniera automatica dopo ogni spegnimento. In caso contrario, è possibile bloccare il piano premendo l'apposito pulsante.



IL TOP
DELLA
TECNOLOGIA

L'ULTIMA FRONTIERA DELLA TECNOLOGIA NEL MONDO DEI PIANI COTTURA



IQprogrammes



Il più delle volte, cucinare richiede la piena attenzione - e, chiamala legge di Murphy - è proprio quando uno esce un momento dalla cucina o si distrae un attimo, che l'acqua inizia a uscire dalla pentola. Grazie a **IQprogrammes** non dovrai preoccuparti più! Basta scegliere la modalità di cottura di cui hai bisogno e il sistema **IQcook** farà bollire, sobbollire, grigliare, sciogliere, scaldare e scongelare per te!



SoftMelt

Scioglimento perfetto

La funzione **SoftMelt** è l'ideale per sciogliere burro o cioccolato a una temperatura costante di 42 °C che consente uno scioglimento perfetto senza rischiare di bruciare.



StayWarm

Pietanze ancora calde, anche per i ritardatari

Grazie alla funzione **StayWarm** il piano mantiene le pietanze a una temperatura di 70 °C fino al momento di portarle in tavola. Il cibo mantiene integro il suo sapore e la sua temperatura fino a quando non viene servito.



IQBoil

Nessuna fuoriuscita d'acqua

IQboil porterà il liquido contenuto nella pentola a ebollizione nel minor tempo possibile per poi abbassare la potenza e mantenere la temperatura evitando la fuoriuscita di acqua. È possibile scegliere tra tre stadi di ebollizione: leggera, moderata o forte.



IQSimmer

Per cotture lunghe e costanti

IQ Simmer è la funzione ideale per quelle preparazioni che richiedono lunghi tempi di cottura a bassa e costante temperatura. Ideale per cucinare minestrone, zuppe o brasati. La funzione BoilDry in abbinata a questo programma di cottura è in grado di misurare il livello residuo di liquido all'interno della pentola e interrompere la cottura prima di bruciare le pietanze.



IQGrill

Per una grigliata perfetta

Ogni grigliata, con IQgrill, è estremamente semplice da preparare, anche con pochissimo olio. Questa funzione dispone di 4 livelli di cottura, a cui corrispondono livelli precisi di temperatura per grigliare perfettamente le tue carni. Un modo semplice per gustarsi un barbecue sano e appetitoso.

PIANI COTTURA A INDUZIONE

SCEGLI L'INTERFACCIA CHE PIU' SI ADATTA ALLE TUE ESIGENZE

30
cm60
cm80
cm

Linea Essential



Zone singole

Zone Singole + Zona Bridge o
Area Flex

Zone singole + Zona Bridge

Linea Advanced



AreaFlex



AreaFlex








Interfaccia utente	LINEA ESSENTIAL		LINEA ADVANCED
	Touch Control	SmartControl	Slider control
AreaFlex		o	•
BridgeZone		o	
Groove			o
AutoDetect		o	•
StepZone			•
IQprogrammes			•
StayWarm		•	•
SoftMelt		•	•
Delete function			•
PowerBoost	•	•	•
Count-Up timer			•
Count-Down timer	•	•	•
EggTimer		•	•
StopGo		•	•
Recall function		•	•
ChildLock Pro		•	•
ChildLock	•		
Installazione a filo	o	o	o
Power management	•	•	•








• - Sì







o - Disponibile su alcuni modelli

LEGENDA ICONE

PIANI COTTURA A INDUZIONE

	AutoDetect
	TimeAssist
	StepZone
	AreaFlex
	Delete Function
	Recall
	PowerBoost

	BridgeZone
	StopGo
	ChildLock Pro
	IQprogrammes
	SoftMelt
	StayWarm
	IQBoil

	IQSimmer
	IQGrill
	Induzione
	SliderTouch
	BoilControl
	TouchControl

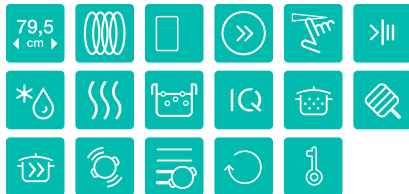


IS 846 BG

PIANO COTTURA A INDUZIONE

Linea Superior

925,00 €



- Design/Colore: Nero
- Scanalatura Soft Cut groove

- SliderTouch
- Timer digitale

- Programmi IQ
- Funzione BoilControl, previene la fuoriuscita accidentale di liquidi dalle pentole
- Funzione StopGo
- Funzione mantieni in caldo
- Funzione bagnomaria
- Funzione PowerBoost
- AreaFlex
- Cucina a step
- IQboil
- IQgrill
- IQsimmer
- AutoDetect, rilevamento automatico pentola:
- Funzione Recall
- TimeAssist
- EggTimer
- Funzione Cancellazione
- Personalizzazione

SUPERFICIE COTTURA

- 4 zone di cottura a induzione
- Anteriore sinistro: Ø 21x19 cm, 2,1/3 kW
- Anteriore destro: Ø 21x19 cm, 2,1/3 kW
- Posteriore sinistro: Ø 21x19 cm, 2,1/3 kW
- Posteriore destro: Ø 21x19 cm, 2,1/3 kW

SICUREZZA E DURATA

- ChildLock Pro, sicurezza bambini
- Indicatore di calore residuo
- Funzione Power Management
- Minimum power setting: 2,3 KW

DATI TECNICI

- Potenza massima: **7360 W**
- Dimensioni (HxLxP): **5,4 x 79,5 x 52 cm**
- Dimensioni di incasso min-max (HxLxP): **7 x 75-75,2 x 49 cm**
- Codice prodotto: **731923**

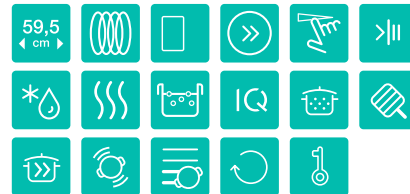


IS 646 BG

PIANO COTTURA A INDUZIONE

Linea Superior

720,00 €



- Design/Colore: Nero
- Scanalatura Soft Cut groove

- SliderTouch
- Timer digitale

- Programmi IQ
- Funzione BoilControl, previene la fuoriuscita accidentale di liquidi dalle pentole
- Funzione StopGo
- Funzione mantieni in caldo
- Funzione bagnomaria
- Funzione PowerBoost
- AreaFlex
- Cucina a step
- IQboil
- IQgrill
- IQsimmer
- AutoDetect, rilevamento automatico pentola
- Funzione Recall
- TimeAssist
- EggTimer
- Funzione Cancellazione
- Personalizzazione

- 4 zone di cottura a induzione
- Anteriore sinistro: Ø 21x19 cm, 2,1/3 kW
- Anteriore destro: Ø 21x19 cm, 2,1/3 kW
- Posteriore sinistro: Ø 21x19 cm, 2,1/3 kW
- Posteriore destro: Ø 21x19 cm, 2,1/3 kW

- ChildLock Pro, sicurezza bambini
- Indicatore di calore residuo
- Funzione Power Management
- Minimum power setting: 2,3 KW

- Potenza massima: **7360 W**
- Dimensioni (HxLxP): **5,4 x 59,5 x 52 cm**
- Dimensioni di incasso min-max (HxLxP): **7 x 56-56,2 x 49,5 cm**
- Codice prodotto: **731910**

PANNELLO DI CONTROLLO

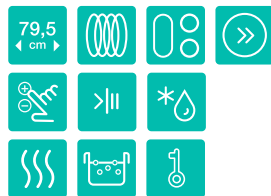
CARATTERISTICHE



IT 843 BSC

PIANO COTTURA A INDUZIONE

Linea Advanced



695,00 €



IT 645 BCSC

PIANO COTTURA A INDUZIONE

Linea Advanced



575,00 €

PANNELLO DI CONTROLLO

- Design/Colore: Nero
- Profili smussati

- SmartControl
- Timer digitale

CARATTERISTICHE

- Funzione BoilControl, previene la fuoriuscita accidentale di liquidi dalle pentole
- Funzione StopGo
- Funzione mantieni in caldo
- Funzione bagnomaria
- Funzione PowerBoost
- Funzione BridgeZone
- Funzione Recall
- EggTimer
- Personalizzazione

SUPERFICIE COTTURA

- 4 zone di cottura a induzione
- Anteriore sinistro: Ø 18 cm, 1,4/2,1 kW
- Anteriore destro: Ø 16 cm, 1,4/1,85 kW
- Posteriore sinistro: Ø 18 cm, 1,4/2,1 kW
- Posteriore destro: Ø 21 cm, 2,3/3 kW

SICUREZZA E DURATA

- ChildLock Pro, sicurezza bambini
- Indicatore di calore residuo
- Funzione Power Management
- Minimum power setting: 2,3 KW

DATI TECNICI

- Potenza massima: **7200 W**
- Dimensioni (HxLxP): **5,4 x 79,5 x 52 cm**
- Dimensioni di incasso min-max (HxLxP): **7 x 75-75,2 x 49 cm**
- Codice prodotto: **731827**

- Design/Colore: Nero
- Profili sfaccettati

- SmartControl
- Timer digitale

- Funzione BoilControl, previene la fuoriuscita accidentale di liquidi dalle pentole
- Funzione StopGo
- Funzione mantieni in caldo
- Funzione bagnomaria
- Funzione PowerBoost
- AreaFlex
- AutoDetect, rilevamento automatico pentola:
- Funzione Recall
- EggTimer
- Personalizzazione

- 4 zone di cottura a induzione
- Anteriore sinistro: Ø 21x19 cm, 2,1/3 kW
- Anteriore destro: Ø 16 cm, 1,4/1,85 kW
- Posteriore sinistro: Ø 21x19 cm, 2,1/3 kW
- Posteriore destro: Ø 21 cm, 2,3/3 kW

- ChildLock Pro, sicurezza bambini
- Indicatore di calore residuo
- Funzione Power Management
- Minimum power setting: 2,3 KW

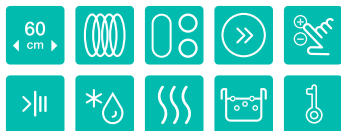
- PPotenza massima: **7360 W**
- Dimensioni (HxLxP): **5,4 x 59,5 x 52,5 cm**
- Dimensioni di incasso min-max (HxLxP): **7 x 56-56,2 x 49,5 cm**
- Codice prodotto: **731816**



IT 643 BSC

PIANO COTTURA A INDUZIONE

Linea Essential



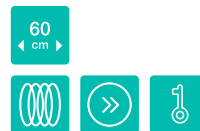
480,00 €



IT 640 WSC

PIANO COTTURA A INDUZIONE

Linea Essential



540,00 €

PANNELLO DI CONTROLLO

- Design/Colore: Nero
- Profili smussati

- SmartControl
- Timer digitale

CARATTERISTICHE

- Funzione BoilControl, previene la fuoriuscita accidentale di liquidi dalle pentole
- Funzione StopGo
- Funzione mantieni in caldo
- Funzione bagnomaria
- Funzione PowerBoost
- Funzione Bridge
- Funzione Recall
- EggTimer
- Personalizzazione

SUPERFICIE COTTURA

- 4 zone di cottura a induzione
- Anteriore sinistro: Ø 18 cm, 1,4/2,1 kW
- Anteriore destro: Ø 16 cm, 1,4/1,85 kW
- Posteriore sinistro: Ø 18 cm, 1,4/2,1 kW
- Posteriore destro: Ø 21 cm, 2,3/3 kW

SICUREZZA E DURATA

- ChildLock Pro, sicurezza bambini
- Indicatore di calore residuo
- Funzione Power Management
- Minimum power setting: 2,3 KW

DATI TECNICI

- Potenza massima: **7200 W**
- Dimensioni (HxLxP): **5,4 x 60 x 52,5 cm**
- Dimensioni di incasso min-max (HxLxP): **7 x 56-56,2 x 49,5 cm**
- Codice prodotto: **731800**

- Design/Colore: Bianco
- Profili smussati

- Comandi a sfioramento
- Timer digitale

- Funzione PowerBoost

- 4 zone di cottura a induzione
- Anteriore sinistro: Ø 18 cm, 2/2 kW
- Anteriore destro: Ø 14,5 cm, 1,6/1,6 kW
- Posteriore sinistro: Ø 18 cm, 2/2 kW
- Posteriore destro: Ø 21 cm, 2/2 kW

- ChildLock Pro, sicurezza bambini
- Indicatore di calore residuo
- Funzione Power Management
- Minimum power setting: 2,8 KW

- Potenza massima: **7200 W**
- Dimensioni (HxLxP): **5,8 x 60 x 52 cm**
- Dimensioni di incasso min-max (HxLxP): **7,4 x 56-56,2 x 49,5 cm**
- Codice prodotto: **731744**



IT 640 BSC

PIANO COTTURA A INDUZIONE

Linea Essential



405,00 €



IT 321 BCSC

PIANO COTTURA A INDUZIONE

Linea Essential



440,00 €

PANNELLO DI CONTROLLO

- Design/Colore: Nero
- Profili smussati

- Comandi a sfioramento
- Timer digitale

CARATTERISTICHE

- Funzione PowerBoost

SUPERFICIE COTTURA

- 4 zone di cottura a induzione
- Anteriore sinistro: Ø 18 cm, 2/2 kW
- Anteriore destro: Ø 14,5 cm, 1,6/1,6 kW
- Posteriore sinistro: Ø 18 cm, 2/2 kW
- Posteriore destro: Ø 21 cm, 2/2 kW

SICUREZZA E DURATA

- Protezione bambini
- Indicatore di calore residuo
- Funzione Power Management
- Minimum power setting: 2,8 KW

DATI TECNICI

- Potenza massima: **7200 W**
- Dimensioni (HxLxP): **5,8 x 59,5 x 52 cm**
- Dimensioni di incasso min-max (HxLxP): **7,4 x 56-56,2 x 49,5 cm**
- Codice prodotto: **731742**

- Design/Colore: Nero
- Profili sfaccettati

- SmartControl
- Timer digitale

- Funzione BoilControl, previene la fuoriuscita accidentale di liquidi dalle pentole
- Funzione StopGo
- Funzione mantieni in caldo
- Funzione bagnomaria
- Funzione PowerBoost
- Funzione Recall
- EggTimer
- Personalizzazione

- 2 zone di cottura a induzione
- Anteriore: Ø 16 cm, 1,4/1,85 kW
- Posteriore: Ø 21 cm, 2,3/3 kW

- ChildLock Pro, sicurezza bambini
- Indicatore di calore residuo
- Funzione Power Management

- Potenza massima: **3680 W**
- Dimensioni (HxLxP): **5,4 x 30 x 52 cm**
- Dimensioni di incasso min-max (HxLxP): **7 x 28,3-28,5 x 49 cm**
- Codice prodotto: **731820**



GUSTO PERFETTO CON UN PIZZICO DI CREATIVITA'

PIANI COTTURA A GAS

Cucinare come uno chef può essere semplice. Tutto ciò che serve è un pizzico di creatività: i piani a gas Gorenje faranno il resto. Con le loro caratteristiche avanzate, l'ampia superficie e i bruciatori potenti, ti accompagneranno nei viaggi culinari più vari che vorrai intraprendere. Accendi la tua fantasia, e sorprendi i tuoi ospiti con ottime pietanze casalinghe.

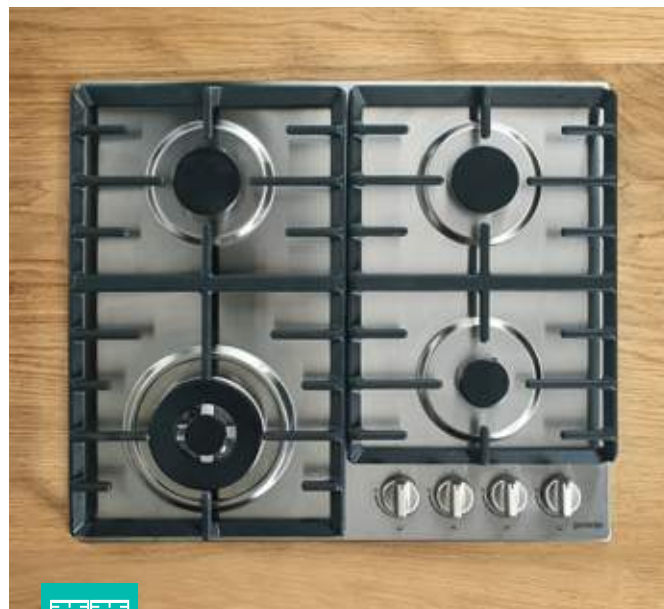
Scatena la creatività e sorprendi le persone che ami.



BigSurface

Spazio in abbondanza, per qualunque pentola o padella

L'ampia superficie di cottura (fino al 20% in più) e le distanze maggiorate fra un bruciatore e l'altro garantiscono abbastanza spazio per padelle e pentole di ogni misura e dimensione. Il design elegante e liscio consente un facile scorrimento delle pentole, anche di grandi dimensioni, senza intoppi e in totale stabilità.



ProGrids in ghisa

Robuste e durevoli

Le resistenti griglie ProGrids in ghisa garantiscono stabilità ed efficacia anche alle temperature più elevate. Estremamente durevoli e dal design ricercato, valorizzeranno la vostra cucina per lungo tempo.



ChefBurners

Massima Potenza, elevata efficienza

I nuovi bruciatori ChefBurner garantiscono una cottura più veloce ed Eco riducendo al minimo il consumo di gas. I bruciatori hanno diverse dimensioni, e sono posizionati in maniera totalmente user-friendly: ciò ti permetterà di cucinare in totale sicurezza e semplicità, garantendoti nel contempo un ampio spazio di manovra.



WokBurner

Cottura intensa, gusto autentico

Il nuovo bruciatore wok è dotato di una corona dalla forma particolare, che dirige la fiamma direttamente alla pentola, raggiungendo fino a 4,0 kW di potenza. Ideale per cucinare pietanze asiatiche e verdure deliziose e croccanti o anche solo per riscaldare velocemente una pentola con tanta acqua.



Riduttore per caffettiera

Per la tua routine mattutina

La griglia di diametro ridotto consente di utilizzare anche le pentole più piccole in modo sicuro e confortevole. Giusto per goderti la tua tazza mattutina di caffè.



GasStop

Massima sicurezza

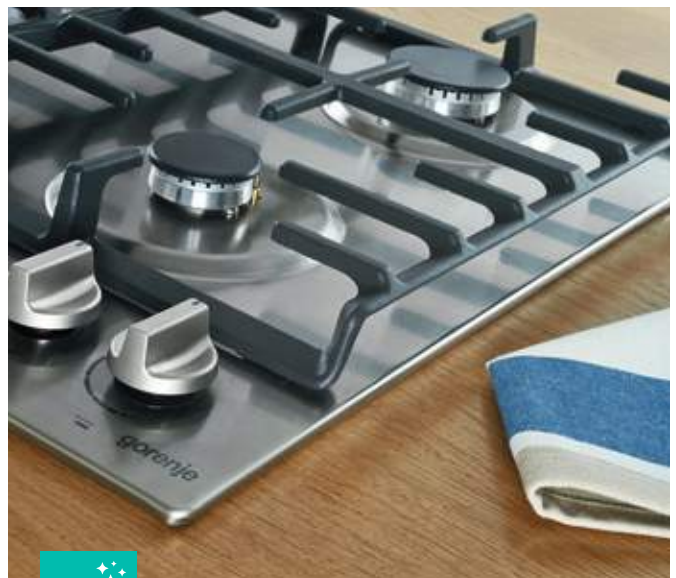
Se durante la cottura la fiamma si spegne per qualsiasi motivo (vento, fuoriuscita di liquido), non c'è bisogno di preoccuparsi. Il dispositivo automatico GasStop, in caso di spegnimento della fiamma, interrompe immediatamente l'approvvigionamento di gas, in modo da garantire la massima sicurezza.



Accensione integrata sulla manopola

Semplice e conveniente

La manopola di accensione del bruciatore a una mano offre extra comfort e un controllo immediato del tuo piano a gas. Per attivare il bruciatore è sufficiente premere la manopola e ruotarla al livello desiderato, con una mano: l'altra rimane libera. Veloce, semplice ed efficace.



Easy Clean

Splendente senza sforzo

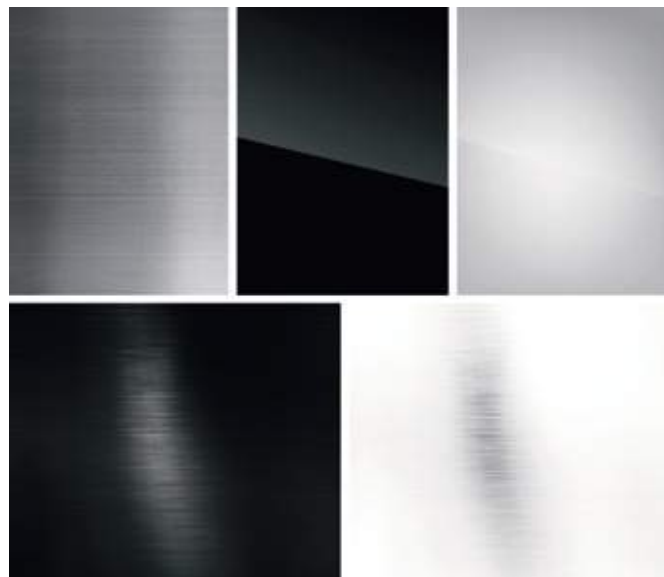
La speciale spazzolatura del piano in acciaio inox protegge la superficie dai graffi e dalle impronte digitali. Allo stesso tempo, il design piatto e moderno lo rende veloce e facile da pulire.



Manopole - design ed ergonomia

Grip perfetto

Le manopole del piano cottura a gas sono progettate in maniera ergonomica e user-friendly, con indicazioni nitide e ben visibili. Dal design sofisticato e innovativo, le manopole sono posizionate strategicamente sul fornello, in modo che siano facili e maneggevoli da utilizzare, e che siano isolate dal surriscaldamento, in totale sicurezza.



Opzioni disponibili

Per tutti I gusti

Per soddisfare le esigenze e i desideri degli utenti, sono state rese disponibili nuove tipologie di piani a gas, che differiscono per dimensioni, colori e materiali; tra questi l'acciaio inox, il vetro temperato e la vetroceramica. Inoltre, la scelta di nuovi materiali di qualità superiore rende i nuovi piani ancora più resistenti ai graffi, alle macchie e ai segni del tempo.



GAS su Vetro

Estetico e funzionale

La gamma di piani a gas Gorenje comprende anche una selezione di piani in vetro. Facili da pulire e dal design accattivante, ti daranno la sensazione di cucinare come uno chef professionista. Il piano in vetro assicura prestazioni ottimali durante e dopo la cottura: la sua superficie liscia e levigata è rapida e facile da pulire, garantito.

PIANI A GAS

SCEGLI L'INTERFACCIA CHE PIU' SI ADATTA ALLE TUE ESIGENZE

30
cm



TIPOLOGIE DI FINITURE DELLA SUPERFICIE:

- Vetroceramica
- Vetro temperato
- Acciaio Inox

TIPOLOGIA DI GRIGLIE:

- Griglie in ghisa
- Griglie smaltate

60
cm






75
cm






90
cm



LEGENDA ICONE PIANI COTTURA A GAS

	BigSurface
	ProGrids in ghisa
	ChefBurners

	WokBurner
	Riduttore per caffettiera
	GasStop

	Accensione integrata sulla manopola
	Easy Clean



GCW 951 B

PIANO COTTURA A GAS IN VETROCERAMICA

Linea Superior



- Design/Colore: Nero

- Manopole ergonomiche

- Bruciatore a elevata efficienza
- Bruciatore Wok

- Accensione simultanea
- 1 bruciatore ausiliario, 1 bruciatore grande, 2 bruciatori standard, 1 bruciatore doppio
Anteriore sinistro: Ø 12,3 cm, 3,9 kW
Centrale: Ø 5,37 cm, 1,05 kW
Anteriore destro: Ø 9,85 cm, 3 kW
Centrale: Ø 7,35 cm, 1,7 kW
Posteriore destro: Ø 7,35 cm, 1,7 kW
- Tipo di griglie: Griglie in ghisa

- Controllo Gas

- Dimensioni (HxLxP): **13,6 x 90 x 52 cm**
- Dimensioni di incasso (HxLxP): **6,2 x 86 x 49 cm**
- Codice prodotto: **735216**



GTW 7C51 B

PIANO COTTURA A GAS IN VETRO

Linea Advanced



- Design/Colore: Nero

- Manopole ergonomiche

- Bruciatore a elevata efficienza
- Bruciatore Wok

- Accensione simultanea
- 1 bruciatore ausiliario, 1 bruciatore grande, 2 bruciatori standard, 1 bruciatore doppio
Anteriore sinistro: Ø 9,85 cm, 3 kW
Anteriore destro: Ø 5,37 cm, 1,05 kW
Posteriore sinistro: Ø 7,35 cm, 1,8 kW
Posteriore destro: Ø 7,35 cm, 1,8 kW
Centrale: Ø 12,3 cm, 4,05 kW
- Tipo di griglie: Griglie in ghisa

- Controllo Gas

- Dimensioni (HxLxP): **13,6 x 75 x 52 cm**
- Dimensioni di incasso (HxLxP): **6,2 x 71,5 x 49 cm**
- Codice prodotto: **735218**

PANNELLO DI CONTROLLO

CARATTERISTICHE

SUPERFICIE COTTURA

SICUREZZA E DURATA

DATI TECNICI



GTW 641 B

PIANO COTTURA A GAS IN VETRO

Linea Advanced



- Design/Colore: Nero

- Manopole ergonomiche

- Bruciatore a elevata efficienza
- Bruciatore Wok

SUPERFICIE COTTURA

- Accensione simultanea
- 1 bruciatore ausiliario + 1 bruciatore doppio +
2 bruciatori standard
Anteriore sinistro: Ø 12,3 cm, 4,05 kW
Anteriore destro: Ø 5,37 cm, 1 kW
Posteriore sinistro: Ø 7,35 cm, 1,8 kW
Posteriore destro: Ø 7,35 cm, 1,8 kW
- Tipo di griglie: Griglie in ghisa
- Supporto bruciatore a croce

SICUREZZA E DURATA

- Controllo Gas

DATI TECNICI

- Dimensioni (HxLxP): **13,6 x 60 x 52 cm**
- Dimensioni di incasso (HxLxP): **6,2 x 56 x 49 cm**
- Codice prodotto: **573211**

435,00 €



GC 321 B

PIANO COTTURA A GAS IN VETROCERAMICA

Linea Advanced



- Design/Colore: Nero
- Profili sfaccettati

- Manopole ergonomiche

- Bruciatore a elevata efficienza

- Accensione simultanea
- 1 bruciatore ausiliario, 1 bruciatore grande
Anteriore: Ø 5,37 cm, 1,05 kW
Posteriore: Ø 9,85 cm, 3 kW
- Tipo di griglie: Griglie in ghisa

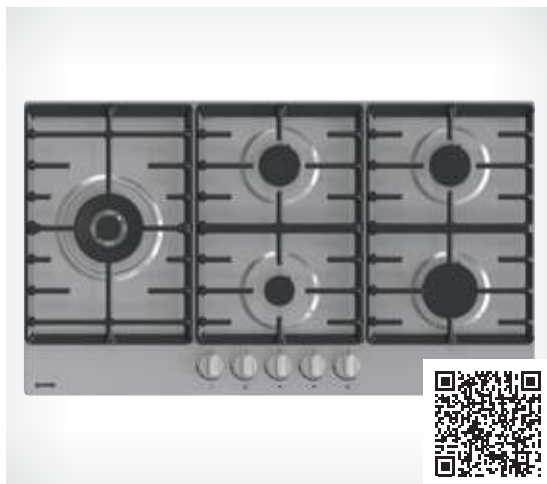
- Controllo Gas

- Dimensioni (HxLxP): **13,6 x 30 x 52 cm**
- Dimensioni di incasso (HxLxP): **6,2 x 27,5 x 49 cm**
- Codice prodotto: **735211**

250,00 €

PANNELLO DI CONTROLLO

CARATTERISTICHE



GW 951 X

PIANO COTTURA A GAS

Linea Advanced

90
cm



- Design/Colore: Acciaio inox

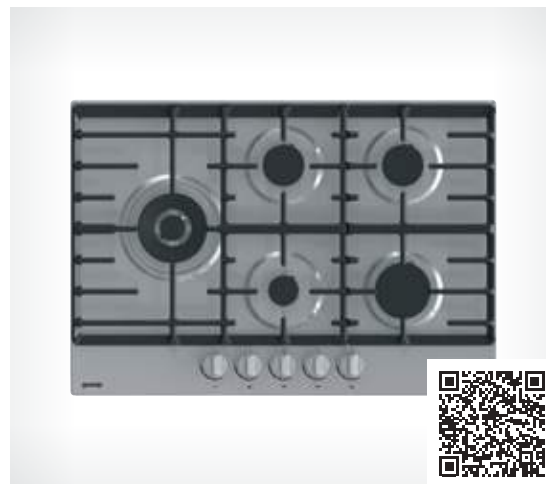
- Manopole ergonomiche

- Bruciatore a elevata efficienza
- Bruciatore Wok

- Accensione simultanea
- 1 bruciatore ausiliario, 1 bruciatore grande, 2 bruciatori standard, 1 bruciatore doppio
Anteriore sinistro: Ø 12,3 cm, 3,9 kW
Centrale: Ø 5,37 cm, 1,05 kW
Anteriore destro: Ø 9,85 cm, 3 kW
Centrale: Ø 7,35 cm, 1,7 kW
Posteriore destro: Ø 7,35 cm, 1,7 kW
- Tipo di griglie: Griglie in ghisa

- Controllo Gas

- Dimensioni (HxLxP): **13,6 x 90 x 52 cm**
- Dimensioni di incasso (HxLxP): **6,2 x 86 x 49 cm**
- Codice prodotto: **735213**



GW 751 X

PIANO COTTURA A GAS

Linea Advanced

75
cm



- Design/Colore: Acciaio inox

- Manopole ergonomiche

- Bruciatore a elevata efficienza
- Bruciatore Wok

- Accensione simultanea
- 1 bruciatore ausiliario, 1 bruciatore grande, 2 bruciatori standard, 1 bruciatore doppio
Anteriore sinistro: Ø 12,3 cm, 4,05 kW
Centrale: Ø 5,37 cm, 1,05 kW
Anteriore destro: Ø 9,85 cm, 3 kW
Centrale: Ø 7,35 cm, 1,8 kW
Posteriore destro: Ø 7,35 cm, 1,8 kW
- Tipo di griglie: Griglie in ghisa

- Controllo Gas

- Dimensioni (HxLxP): **13,6 x 75 x 52 cm**
- Dimensioni di incasso (HxLxP): **6,2 x 71,5 x 49 cm**
- Codice prodotto: **735217**

570,00 €

500,00 €

PANNELLO DI CONTROLLO

CARATTERISTICHE

SUPERFICIE COTTURA

SICUREZZA E DURATA

DATI TECNICI



GW641EX

PIANO COTTURA A GAS

Linea Essential



- Design/Colore: Acciaio inox

- Manopole ergonomiche

- Bruciatore a elevata efficienza
- Bruciatore Wok

SUPERFICIE COTTURA

- Accensione simultanea
- 1 bruciatore ausiliario + 1 bruciatore doppio +
2 bruciatori standard
Anteriore sinistro: Ø 12,3 cm, 3,5 kW
Anteriore destro: Ø 5,37 cm, 1,05 kW
Posteriore sinistro: Ø 7,35 cm, 1,8 kW
Posteriore destro: Ø 7,35 cm, 1,8 kW
- Tipo di griglie: Griglie in ghisa

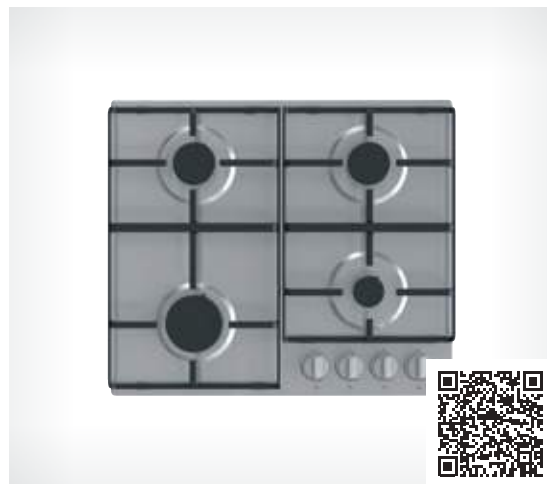
SICUREZZA E DURATA

- Controllo Gas

DATI TECNICI

- Dimensioni (HxLxP): **13 x 60 x 52 cm**
- Dimensioni di incasso (HxLxP): **10 x 56 x 49 cm**
- Codice prodotto: **737658**

335,00 €



G640EX

PIANO COTTURA A GAS

Linea Essential



- Design/Colore: Acciaio inox

- Manopole ergonomiche

- Bruciatore a elevata efficienza

- Accensione simultanea
- 1 bruciatore ausiliario, 1 bruciatore grande, 2 bruciatori
standard
Anteriore sinistro: Ø 9,85 cm, 3 kW
Anteriore destro: Ø 5,37 cm, 1,05 kW
Posteriore sinistro: Ø 7,35 cm, 1,8 kW
Posteriore destro: Ø 7,35 cm, 1,8 kW
- Tipo di griglie: Smaltate

- Controllo Gas

- Dimensioni (HxLxP): **13 x 60 x 52 cm**
- Dimensioni di incasso (HxLxP): **10 x 56 x 49 cm**
- Codice prodotto: **737648**

270,00 €

PANNELLO DI CONTROLLO

CARATTERISTICHE



LAVARE A MANO E' ORMAI UNA COSA DI ALTRI TEMPI.

Lavastoviglie che si adattano
completamente ai tuoi bisogni
grazie alla flessibilità degli spazi
e alle tante funzioni.





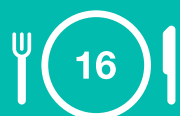
ALTAMENTE QUALIFICATA PER FARE IL TUO LAVORO

LAVASTOVIGLIE **Smartflex**

Le lavastoviglie Gorenje si ispirano allo stile di vita moderno. Flessibili ed estremamente spaziose per affrontare qualsiasi compito, sono state create con la dinamicità della vita quotidiana in mente. Si adattano ad ogni tua esigenza di carico e offrono una varietà di funzioni per qualsiasi stoviglia. Programmi efficienti, apertura automatica della porta alla fine del ciclo di lavaggio, basso consumo di energia e acqua uniti a un'assoluta silenziosità. Tutto questo al servizio dell'utilizzatore a cui non resta altro che caricare e far partire la lavastoviglie.

Create per liberarti dal lavoro di pulizia.

SPAZIO E FLESSIBILITA' MAI VISTI



16 coperti

Le lavastoviglie SmartFlex offrono spazio sufficiente per tutte le esigenze. Tre cestelli consentono il lavaggio di 16 coperti alla volta. Gli interni completamente personalizzabili permettono diverse opzioni di carico; l'utilizzo è semplice e immediato, e i risultati sono sempre ottimali.



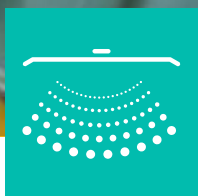
Cestello posate SmartFlex

Massima flessibilità per le tue posate

Il cestello per posate SmartFlex offre massima flessibilità per il lavaggio delle posate. A seconda delle tue esigenze, puoi usare il cestello completo oppure dividerlo in due parti separate, che possono essere posizionate in diverse zone del cestello inferiore. In questo modo potrai gestire lo spazio nel miglior modo possibile con stoviglie di ogni dimensione.



FINO AL 30% IN PIU' DI PULIZIA



Terzo Mulinello

Il terzo mulinello installato nella parte superiore della lavastoviglie garantisce una migliore copertura del getto d'acqua migliorando del 30% l'efficacia del lavaggio.



Cesti regolabili

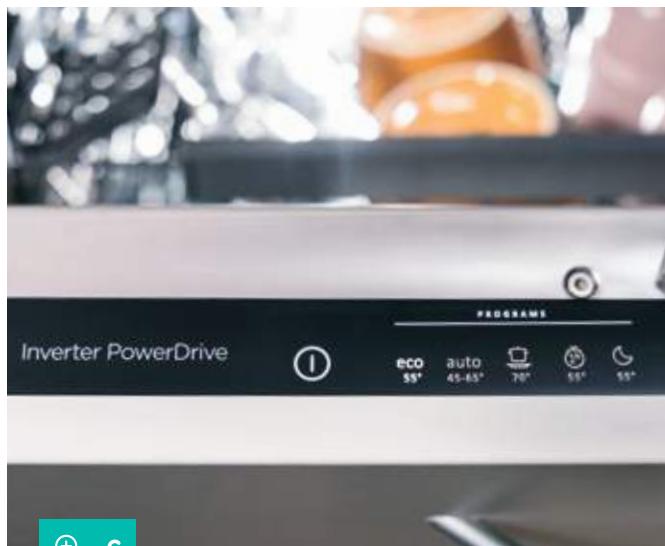
Perfettamente
adattabili alle tue
esigenze



Sistema MultiClack

A misura di ogni pentola

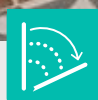
Il semplice sistema di regolazione del cestello a due o tre livelli consente di adattarsi anche alle pentole e ai piatti più grandi e rende la tua lavastoviglie completamente adattabile alle tue esigenze di carico.



SmartControl

Semplice e intuitivo

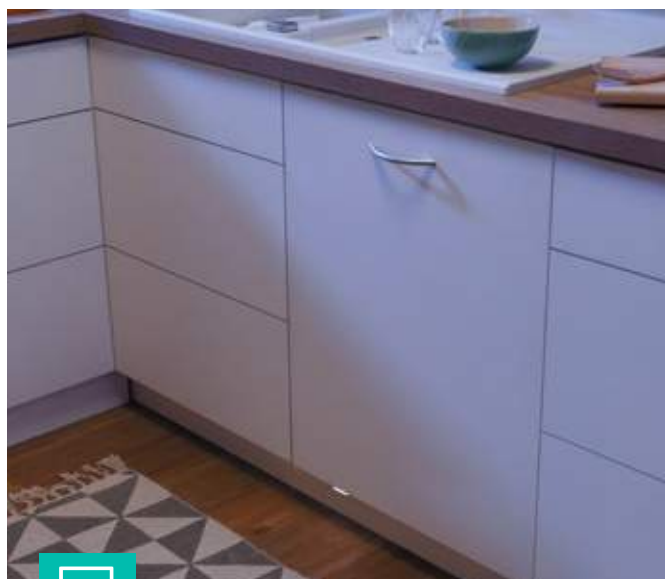
Avviare la lavastoviglie non è mai stato così facile. Il pannello di controllo si trova in una posizione ergonomica, con una logica di funzionamento molto semplice: da sinistra a destra. Tutti i modelli sono dotati di un display bianco a tecnologia LED, e i modelli più avanzati dispongono di controllo touch: con un solo tocco potrete avviare il programma desiderato.



Cerniere Sliding

Una lavastoviglie su misura per la vostra cucina

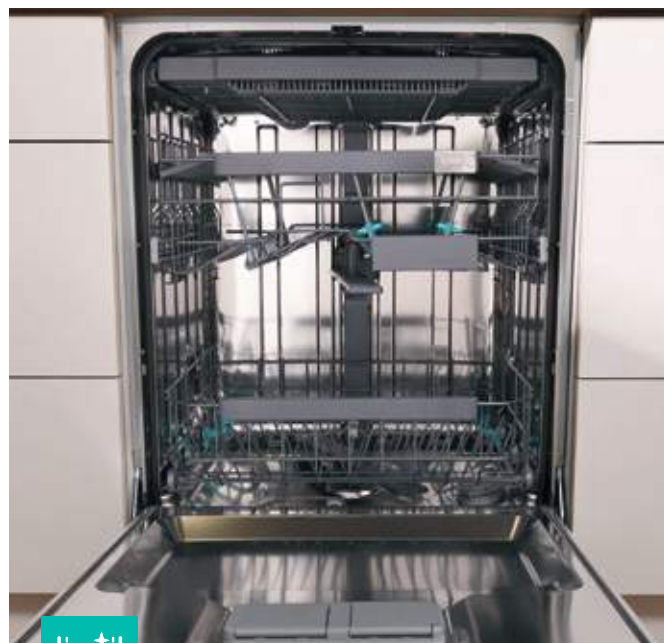
Le nostre lavastoviglie, grazie al sistema di cerniere Sliding, possono essere installate in qualsiasi tipo di cucina, indipendentemente dalla lunghezza dell'anta o dalla tipologia di zoccolo di cui disponete. E' inoltre possibile posizionare la lavastoviglie sollevata da terra per un accesso più ergonomico alle stoviglie, senza dover lasciare spazio sotto l'anta.



Status LedLight

Monitoraggio continuo

Sul fondo della lavastoviglie è applicata una particolare luce a LED, che indica lo stadio del programma di lavaggio selezionato in maniera costante. In questo modo è possibile monitorare il ciclo completo: sai sempre se è il momento giusto per aggiungere dei piatti, o se è in corso la fase di lavaggio intensivo; se è già iniziata l'asciugatura, o se il ciclo di lavaggio è terminato.



Vasca XXL in acciaio Inox

Ancora più spaziosa

Dotata della più grande vasca sul mercato (circa 180,6 l), completamente realizzata in acciaio Inox, si adatta a tutte le tue esigenze. Potrai caricare qualunque tipologia di piatto, fino a un diametro di 31 cm e fino a 16 coperti.



AUTO
programmes

AutoProgramme

Piatti splendenti in ogni occasione

A volte tutto ciò che serve è dare un leggero risciacquo, mentre in altre occasioni la lavastoviglie è piena di piatti da lavare lasciati dal pranzo della domenica. In entrambi i casi, un'avanzata tecnologia di sensori regolerà il programma della tua lavastoviglie, in modo da ottenere stoviglie sempre perfette, ottimizzando il consumo di acqua ed energia. Non hai bisogno di programmi speciali per il vetro o per il lavaggio intensivo: il singolo AutoProgramme si adatta a tutte le tue esigenze.



Programma 1 Ora

Efficace e veloce

Un programma completo efficace e veloce pensato per l'uso quotidiano su piatti mediamente sporchi. Unito alla funzione SpeedWash la durata può essere ulteriormente ridotta a soli 15 minuti.



Lavaggio rapido 15min

E dopo ti puoi rilassare

Quando si seleziona il programma 1 ora insieme alla funzione SpeedWash, le lavastoviglie SmartFlex laveranno i tuoi piatti in soli 15 minuti. Perfetto per quando si hanno molti ospiti a cena e si necessitano di stoviglie pulite tra una portata e l'altra.



Lavaggio rapido intensivo

Per il tuo lavaggio rapido giornaliero

Ottimizzando tutte le fasi del ciclo di lavaggio, le lavastoviglie SmartFlex possono completarlo in appena un'ora e mezza. Otterrai risultati perfetti anche con un carico completo: i tuoi piatti saranno puliti e asciutti molto più velocemente, utilizzando meno acqua ed energia rispetto al metodo manuale.



ExtraHygiene

Per un biberon sempre pulito

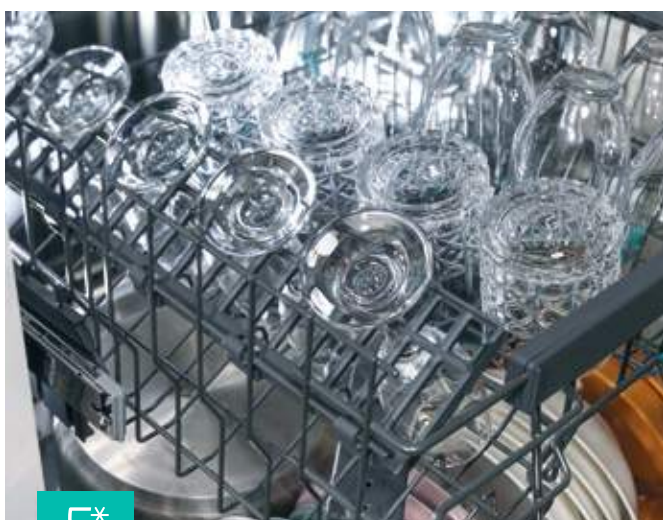
Questa opzione prolunga i tempi di lavaggio e aumenta la temperatura di 5°C. Combinata con un lavaggio intensivo, la temperatura del ciclo raggiunge i 75°C, eliminando la quasi totalità dei batteri. Il programma ExtraHygiene, ricalcando il processo di sterilizzazione, è indicato per le famiglie con neonati, per la pulizia di accessori e biberon.



Programma Notte

Lavaggio silenzioso a soli 37 dB di rumorosità.

Con soli 37 dB di rumorosità (2 in meno rispetto a un programma standard) sarà davvero difficile percepire che la lavastoviglie è in funzione. Adatto a chi lava di notte e magari ha una camera vicino alla cucina. I piatti saranno perfettamente puliti al mattino e il tuo sonno rimarrà indisturbato.



Programma Cristalli

Lavaggio impeccabile anche per bicchieri di Cristallo

Con questo programma appositamente sviluppato per vetri e cristalli, le lavastoviglie Gorenje SmartFlex si prenderanno cura con delicatezza di tutti i tuoi bicchieri. Grazie alla temperatura inferiore (45 °C) e ai supporti in gomma per mantenere la stabilità è adatto anche ai cristalli più delicati.



ExtraDry

Piatti sempre Asciutti

Risultati di asciugatura perfetti per piatti e plastiche. Attivando questa opzione, la temperatura dell'ultimo risciacquo viene incrementata in modo da garantire anche su stoviglie in plastica un perfetto risultato sempre.

SENZA
CONSUMO
AGGIUNTIVO
DI ENERGIA

PER UN ASCIUGATURA PERFETTA



TotalDry

Dopo il ciclo di lavaggio, la porta frontale della lavastoviglie si apre automaticamente, lasciando fuoriuscire il vapore in eccesso. In questo modo, l'aria fresca raggiunge i cesti, e le stoviglie appena lavate si asciugano completamente. Ideale per un'asciugatura rapida e a basso consumo energetico.



SuperSilent

L'equivalente di un sussurro

Le lavastoviglie più silenziose, quando sono in funzione, mantengono un livello di rumorosità di 39 dB, l'equivalente di un due persone che sussurrano. Ciò è il risultato di un isolamento acustico ottimale, combinato con l'elevata efficienza del motore, l'utilizzo di materiali di alta qualità e l'implementazione di soluzioni innovative.



SILENZIOSO
EFFICIENTE
DURATURO



Inverter PowerDrive

Elevata potenza, massima efficienza

Il nuovo motore Inverter PowerDrive, caratterizzato da elevata potenza e longevità, assenza di spazzole e velocità regolabile, assicura prestazioni elevate, silenziose e a basso consumo energetico.

SCEGLI L'INTERFACCIA CHE PIU' SI ADATTA ALLE TUE ESIGENZE

LAVASTOVIGLIE A SCOMPARSA TOTALE

Superior line

Advanced line

Essential line

60
cm45
cm

	LINEA ESSENTIAL	LINEA ADVANCED	LINEA SUPERIOR
SmartControl	●	●	●
Total AquaStop	●	●	●
Filtro Autopulente	●	●	●
Terzo Cesto	●	●	●
Cesto regolabile in altezza MultiClack		●	●
15 min SpeedWash		●	●
TotalDry		●	●
Motore Inverter		●	●
QuickIntensive		●	●
Extra Hygiene		●	●
Allacciamento all'acqua calda		●	●
AutoProgramme		●	●
16 coperti		●	●
SelfClean programme		●	●
Classe C - Basso consumo energetico		●	●
Super Silence (39dB)		●	●
Terzo Mulinello		●	●
Cestello posate SmartFlex		●	●
Consumo d'acqua 6.9 L			●
Status LedLight			●
Luce interna			●

LEGENDA ICONE LAVASTOVIGLIE SMARTFLEX

	Classe energetica C
	Classe energetica D
	Classe energetica E
	16 coperti
	13 coperti
	9 coperti
	Cestello posate SmartFlex
	Terzo Mulinello
	Sistema MultiClick
	SmartControl
	Cerniere Sliding

	Status LedLight
	Vasca XXL in acciaio Inox
	AutoProgramme
	Programma 1 Ora
	Lavaggio rapido 15min
	Lavaggio rapido intensivo
	ExtraHygiene
	Programma Notte
	Programma Cristalli
	ExtraDry
	TotalDry

	SuperSilent
	Inverter PowerDrive
	Consumo di Acqua per Ciclo in modalità Eco: 6,9 l.
	Consumo di Acqua per Ciclo in modalità Eco: 9,6 l.
	Consumo di Acqua per Ciclo in modalità Eco: 9,9 l.
	Total Acqua Stop
	Connessione all'acqua calda
	Space Comfort
	Illuminazione LED
	Partenza Ritardata 0-24 h



GV661C60

LAVASTOVIGLIE INTEGRATA TOTALE

Linea Advanced



770,00 €



GV631D60

LAVASTOVIGLIE INTEGRATA TOTALE

Linea Advanced



645,00 €

EFFICIENZA

- Temperatura massima acqua di carico: 70 °C
- Motore: Motore inverter

PANNELLO DI CONTROLLO

- Pannello comandi: Pulsante

PROGRAMMI

- Temperature di lavaggio: 70, 65, 55, 45, 35 °C
- 5 programmi: Programma Automatico; Programma intensivo; Programma ECO; Cristalli; Lavaggio 1 ora
- Programma di riferimento: 1
- Memorizzazione programmi
- Programma Automatico
- Programma rapido intensivo

CARATTERISTICHE

- 16 coperti // Programma SpeedWash
- TotalDry - Apertura porta automatica // ExtraHigiene
- Programma Selfcleaning // Funzione 3 in 1
- Indicatore di fine lavaggio: Display
- Partenza differita 0-24 h

ACCESSORI

- Numero cestelli: 3 // Cestello superiore regolabile: Vuoto
- Sistema cesto superiore: MultiClack
- Livelli di irrorazione: 5
- Bracci irroratori: 3 // Filtro autopulente
- Cesto superiore: Rete larga; Mensola pieghevole; Supporto destro pieghevole bicchieri vino; Perni fissi; Supporto bicchieri fisso; Supporto coltelli
- Cesto inferiore: Rete larga; Supporto posteriore pieghevole/divisibile
- Ripiano superiore per posate: Guide telescopiche; Maniglia

DISPOSITIVI DI SICUREZZA

- Protezione anti-allagamento: Total Acqua Stop
- Autodiagnosi // Pannello interno in acciaio inox

DATI TECNICI

- Consumo di Acqua per Ciclo in modalità Eco: **9,6 l.**
- Consumi di energia kWh/ciclo: **0,76 kWh**
- Consumo di energia per 100 cicli: **76 kWh**
- Durata del programma Eco: **205 min**
- Rumorosità: **44 dB(A)re 1 pW**
- Classe di rumorosità: **B**
- Altezza regolabile: **70 mm**
- Dimensioni prodotto (HxLxP): **81,7 x 59,6 x 55,6 cm**
- Dimensione nicchia: **82 x 60 x 57 cm**
- Codice prodotto: **737576**

- Temperatura massima acqua di carico: 70 °C
- Motore: Asincrono

- Pannello comandi: Pulsante

- Temperature di lavaggio: 70, 65, 55, 45, 35 °C
- 5 programmi: Programma Automatico; Programma intensivo; Programma ECO; Cristalli; Lavaggio 1 ora
- Programma di riferimento: 1
- Memorizzazione programmi
- Programma Automatico
- Programma rapido intensivo

- 13 coperti // Programma SpeedWash
- TotalDry - Apertura porta automatica // ExtraHigiene
- Programma Selfcleaning // Funzione 3 in 1
- Indicatore di fine lavaggio: Display
- Partenza differita 0-24 h

- Numero cestelli: 2
- Cestello superiore regolabile: Vuoto
- Sistema cesto superiore: MultiClack
- livelli di irrorazione: 4
- Bracci irroratori: 2
- Filtro autopulente
- Cesto superiore: Rete larga; Mensola pieghevole; Perni fissi; Supporto bicchieri fisso; Supporto coltelli
- Cesto inferiore: Rete larga; Perno fisso; Cestello posate

- Protezione anti-allagamento: Total Acqua Stop
- Autodiagnosi // Pannello interno in acciaio inox

- Consumo di Acqua per Ciclo in modalità Eco: **9,9 l.**
- Consumi di energia kWh/ciclo: **0,77 kWh**
- Consumo di energia per 100 cicli: **77 kWh**
- Durata del programma Eco: **205 min**
- Rumorosità: **47 dB(A)re 1 pW**
- Classe di rumorosità: **C**
- Altezza regolabile: **70 mm**
- Dimensioni prodotto (HxLxP): **81,7 x 59,6 x 55,6 cm**
- Dimensione nicchia: **82 x 60 x 57 cm**
- Codice prodotto: **736476**



GV631E60

LAVASTOVIGLIE INTEGRATA TOTALE

Linea Advanced



EFFICIENZA

- Temperatura massima acqua di carico: 70 °C
- Motore: Asincrono

PANNELLO DI CONTROLLO

- Pannello comandi: Pulsante

PROGRAMMI

- Temperature di lavaggio: 70, 60, 55, 35 °C
- 5 programmi: Programma intensivo; Programma ECO; Universale; Cristalli; Lavaggio 1 ora
- Programma di riferimento: 3
- Memorizzazione programmi

CARATTERISTICHE

- 13 coperti // Programma SpeedWash
- Extra asciugatura // ExtraHigiene
- Programma Selfcleaning // Funzione 3 in 1
- Indicatore di fine lavaggio: Display
- Partenza differita 0-24 h

ACCESSORI

- Numero cestelli: 2
- Cestello superiore regolabile: Vuoto
- Sistema cesto superiore: MultiClick
- livelli di irradiazione: 4
- Bracci irroratori: 2
- Filtro autopulente
- Cesto superiore: Rete larga; Mensola pieghevole; Perni fissi; Supporto bicchieri fisso; Supporto coltelli
- Cesto inferiore: Rete larga; Perno fisso; Cestello posate

DISPOSITIVI DI SICUREZZA

- Protezione anti-allagamento: Total Acqua Stop
- Autodiagnosi // Pannello interno in acciaio inox

DATI TECNICI

- Consumo di Acqua per Ciclo in modalità Eco: **9,9 l.**
- Consumi di energia kWh/ciclo: **0,93 kWh**
- Consumo di energia per 100 cicli: **93 kWh**
- Durata del programma Eco: **239 min**
- Rumorosità: **47 dB(A)re 1 pW**
- Classe di rumorosità: **C**
- Altezza regolabile: **70 mm**
- Dimensioni prodotto (HxLxP): **81,7 x 59,6 x 55,6 cm**
- Dimensione nicchia: **82 x 60 x 57 cm**
- Codice prodotto: **737699**



GV531E10

LAVASTOVIGLIE INTEGRATA TOTALE 45 CM

Linea Advanced



- Temperatura massima acqua di carico: 60 °C
- Motore: Asincrono

- Indicatore accensione
- Pannello comandi: Con tasti fisici

- Temperature di lavaggio: 60, 55, 45, 35 °C
- 5 programmi: Programma intensivo; Programma ECO; Vetri e bicchieri; Lavaggio giornaliero; Lavaggio 1 ora
- Programma di riferimento: 3

- 9 coperti
- Programma SpeedWash
- Extra asciugatura
- ExtraHigiene
- Funzione 3 in 1
- Indicatore di fine lavaggio: Segnale Sonoro
- Partenza differita 0-24 h

- Numero cestelli: 2
- Sistema cesto superiore: Regolabile in altezza
- Cesto inferiore con rastrelliera reclinabile
- livelli di irradiazione: 4
- Bracci irroratori: 2
- Filtro autopulente

- Protezione anti-allagamento: Total Acqua Stop
- Autodiagnosi // Pannello interno in acciaio inox

- Consumo di Acqua per Ciclo in modalità Eco: **9 l.**
- Consumi di energia kWh/ciclo: **0,704 kWh**
- Consumo di energia per 100 cicli: **70 kWh**
- Durata del programma Eco: **235 min**
- Rumorosità: **47 dB(A)re 1 pW**
- Classe di rumorosità: **C**
- Altezza regolabile: **50 mm**
- Dimensioni prodotto (HxLxP): **81,5 x 44,8 x 55 cm**
- Dimensione nicchia: **82 x 45 x 58 cm**
- Codice prodotto: **737490**



PROPRI COME APPENA COLTI.

La combinazione di temperatura, controllo dell'umidità automatico e del sistema VitaLight consente alla tua frutta e verdura di continuare la propria maturazione naturale in frigo, garantendo sempre tanta freschezza e sapore.





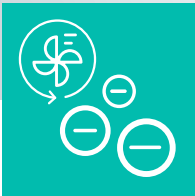
**UN PIENO DI
FRESCHEZZA
E DI VITAMINE.**

FRIGORIFERI E CONGELATORI BUILT-IN

Quando si tratta di produrre alimenti freschi, nutrienti e ricchi di gusto, la natura non ha eguali. Fornisce la giusta combinazione di sole, aria fresca e umidità per una crescita ottimale e, di conseguenza, un ottimo sapore. I nuovi frigoriferi integrati NatureFresh di Gorenje imitano proprio le condizioni naturali, mantenendo attivo il processo di fotosintesi degli alimenti, controllando i livelli di umidità e fornendo aria più fresca.

Condizioni di conservazione perfetta per una vita salutare

IL BUON CIBO MERITA LA MIGLIORE CONSERVAZIONE



IonAir e DynamiCooling

L'aria arricchita con ioni negativi conserva il gusto degli alimenti e rimuove gli odori sgradevoli. Un sistema avanzato di ventilazione mantiene costante la temperatura in tutto il frigorifero e distribuisce uniformemente l'aria ionizzata: in questo modo, ogni alimento può essere posizionato su qualsiasi ripiano.

FRESCHEZZA
CHE DURA A
LUNGO

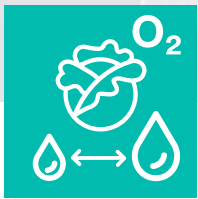


Basso consumo energetico

Elevata efficienza energetica

Tutti i frigoriferi Gorenje sono altamente efficienti dal punto di vista energetico. L'eccellente isolamento termico e la sigillazione delle porte, il compressore a inverter e il controllo elettronico o meccanico contribuiscono a ridurre in maniera consistente il consumo di energia.

FRUTTA E VERDURA COME APPENA COLTA



CrispZone con VitaLight e SmartHumidity

Il comparto frutta e verdura con tecnologia CrispZone, tra i più grandi del mercato, prolunga la freschezza dei vostri prodotti, grazie alla combinazione di bassa temperatura, luce e controllo automatico dell'umidità. SmartHumidity mantiene l'umidità del cassetto costantemente a un livello ottimale, grazie a una speciale membrana che elimina automaticamente l'umidità in eccesso. VitaLight preserva il naturale processo di maturazione per conservare le vitamine, e mantiene frutta e verdura acquistate o appena raccolte fresche e mature più a lungo.

REGOLAZIONE
AUTOMATICA
DELL'UMIDITÀ'



FreshZone

Fresco come in natura

Il cassetto del frigorifero con la temperatura più bassa è ideale per conservare carne, pesce, frutta e verdura. Manterrà la freschezza, l'aroma, il colore e il sapore del cibo molto più a lungo.



RICONOSCE
LE TUE
ABITUDINI

SEMPRE AL FRESCO
INDIPENDENTEMENTE
DA QUANTO
FREQUENTEMENTE
APRI E CHIUDI LA
PORTA



AdaptTech

La tecnologia smart AdaptTech è stata ideata per mantenere ottimale la temperatura nel frigorifero, indipendentemente dalla frequenza con cui si apre la porta. La frequente apertura delle porte provoca improvvisi innalzamenti di temperatura e shock termici, che portano gli alimenti a guastarsi più facilmente. AdaptTech registra la frequenza di apertura della porta su base giornaliera e settimanale e riduce automaticamente la temperatura di 1 o 2 gradi poco prima dei picchi di apertura del frigo. In questo modo il cibo rimane fresco e ricco di nutrienti.



SuperCool

Raffreddamento rapido dopo la spesa della settimana

La funzione di raffreddamento intensivo riduce la temperatura del frigorifero a 3 °C, quasi la metà rispetto al clima normale. Questo abbassamento, combinato con la grandezza del vano frigo, è ideale per raffreddare il cibo rapidamente dopo una spesa voluminosa. La funzione si disattiva automaticamente dopo 6 ore, e la temperatura del vano frigo torna all'impostazione iniziale.





MixBox

Per un frigo pulito e ordinato

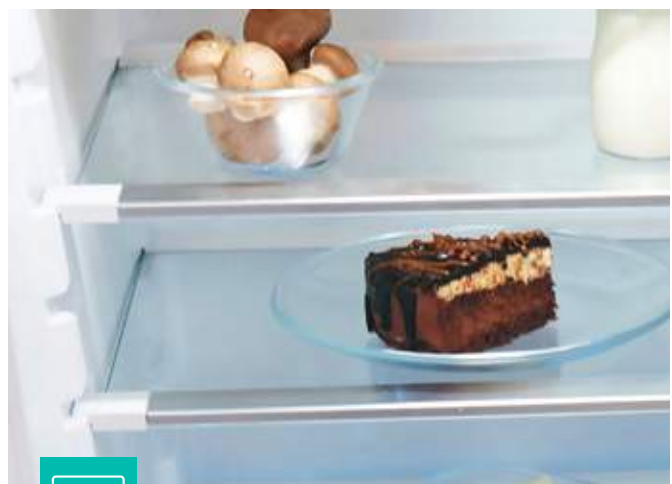
Il cassetto basso MixBox è l'ideale per tutti i prodotti più piccoli, come salse, burro, lattine e snack, per ottimizzare gli spazi disponibili. In questo modo il frigo risulta ben organizzato, e il cibo non verrà lasciato deperire oltre la data di scadenza. La sua funzione slide in-and-out assicura un facile accesso al suo contenuto.



MultiBox

Contenitore pratico e multifunzione

Nella porta del frigo è presente un contenitore multifunzione con coperchio, che può essere utilizzato per conservare formaggio, cipolle e altri alimenti con un odore forte. Mantiene il cibo fresco e lo protegge dalla disidratazione; il pratico coperchio in silicone può essere utilizzato anche come portauova o vassoio per il ghiaccio.



Scaffali regolabili MultiAdjust

Organizzazione degli alimenti semplice e agevole

La posizione di questi resistenti ripiani in vetro all'interno del frigorifero può essere modificata a piacere, in base alle esigenze individuali del consumatore: possono essere inseriti e rimossi in completa libertà. Le mensole in vetro temperato sono altamente durevoli e possono sostenere fino a 45 chilogrammi di cibo.



LedLight

Efficienza e organizzazione

I frigoriferi sono provvisti di una luce a LED, per un'illuminazione eccellente e altamente efficiente. La sua vita utile è trenta volte più lunga di quella delle lampadine convenzionali, e consente di risparmiare fino a dieci volte più energia.



HiddenSpace

Spazio extra, nascosto alla vista

Il vano HiddenSpace fornisce uno spazio ulteriore nascosto alla vista, per lattine e articoli simili. È situato sotto il cassetto Crisp-one.



Scaffale basso per bottiglie

Rifugio sicuro per le tue bottiglie

L'interno della porta del frigorifero dispone di un ampio spazio per bottiglie grandi in plastica o vetro. Un apposito profilo in plastica mantiene gli oggetti in posizione, per evitare che si spostino o cadano mentre la porta è in movimento.

DOPPIO SISTEMA DI CIRCOLAZIONE DELL'ARIA



NoFrost DualAdvance

L'intensa circolazione di aria fredda nel congelatore riduce il livello di umidità, e previene l'accumulo di ghiaccio sugli alimenti e sulle pareti del congelatore; nel vano frigorifero, invece, vengono mantenute le condizioni ottimali di umidità e temperatura per la conservazione dei cibi.

NO FROST
NO PROBLEMS

I vantaggi:

- › Niente più scongelamento del freezer
- › Conservazione perfetta di cibi surgelati, preservando i nutrienti.
- › Niente più cibi ghiacciati attaccati l'uno con l'altro
- › Miglior visualizzazione del contenuto del freezer
- › Ottimizzazione dello spazio
- › Nessun scambio di odori tra il congelatore e il frigorifero





FastFreeze

Congelamento rapido

La funzione FastFreeze congela il cibo a -24°C , per preservare la maggior parte dei nutrienti e dei minerali. Trascorsi circa 2 giorni, FastFreeze si disattiva in maniera automatica, e la temperatura del vano congelatore torna all'impostazione iniziale.



APERTURA A
 115°



Cerniera piatta

Apertura e chiusura semplici e scorrevoli

Questa cerniera permette di conservare gli articoli più pesanti nei vani delle porte, e garantisce un'apertura con un angolo di 115 gradi, con un conseguente miglioramento della visuale all'interno del frigorifero. Inoltre, sarà più facile sistemare e prelevare gli alimenti dai vari scomparti. Se la porta viene lasciata socchiusa, la cerniera la porterà a chiudersi completamente, in modo da evitare che il frigo rimanga aperto.



SpaceBox XXL

Più spazio per conservare cibi voluminosi

Questo è il cassetto più grande del vano congelatore, e permette la conservazione di alimenti di grandi dimensioni, come pizze, torte o persino un tacchino.



Layout Side-by-side

La coppia perfetta per la tua cucina

Il layout side-by-side consente di massimizzare l'utilizzo dello spazio disponibile, e di adattarlo completamente alle proprie esigenze, combinando su due colonne Frigorifero e Congelatore.

SCEGLI L'INTERFACCIA CHE PIU' SI ADATTA ALLE TUE ESIGENZE

	ESSENTIAL		ADVANCED	
	FROSTLESS	NO-FROST	FROSTLESS	NO-FROST
AdaptTech			●	●
IonAir Dynamic Cooling	●	●	●	●
CrispZone Con HumidityControl	●	●		
CrispZone with VitaLight e SmartHumidity			●	●
XXL SpaceBox	●	●	●	●
LedLight	●	●	●	●
Ripiani MultiAdjust	●	●	●	●
Ripiano porta bottiglie	●	●	●	●
Cassetto FreshZone			●	●
Cerniere a Traino	●	●	●	●
Cerniere autoportanti	●	●	●	●



Linea Essential

Linea Advanced

DIMENSIONI NICCHIA

82 cm



Sottotavolo

145 cm


















Doppia porta

LEGENDA ICONE

FRIGORIFERI E CONGELATORI BUILT-IN

	Classe energetica E
	Classe energetica F
	IonAir e DynamiCooling
	Basso consumo energetico
	CrispZone con VitaLight e SmartHumidity
	AdaptTech
	FreshZone
	Super Cool
	MixBox

	Luce a LED
	MultiBox
	Scaffali regolabili MultiAdjust
	Portabottiglie
	Scaffale basso per bottiglie
	NoFrost Dual Advance
	NoFrost
	FrostLess

	FastFreeze
	CrispZone con SmartHumidity
	SpaceBox XXL
	Cerniera piatta
	Layout Side-by-side
	Ventilazione interna
	HiddenSpace
	CrispZone

177,2
cm



Monoporta

177,2
cm



Combinato



GDNRK5182A2

1.400,00 €

FRIGORIFERO COMBINATO DA INCASSO

Gorenje+ Collection



- Design/Colore: Bianco
- Apertura delle porte: Apertura reversibile con cerniere a destra // Porta: Lamiera
- Tipo di cerniere: Autoportanti con chiusura rallentata
- Classe Climatica: SN, N, ST, T

EFFICIENZA

- Inverter dotato di valvola
- Volume Totale: **248 l.**
- Capacità del Comparto Frigo: **180 l.**
- Capacità comparto Freezer: **68 l.**
- Capacità di congelazione: **7,5 kg**
- Autonomia di conservazione in caso di black out: **8 h**

PANNELLO DI CONTROLLO

- Controllo elettronico delle funzioni
- Tipo display: Display digitale a LED
- Allarme acustico porte aperte
- Indicatore temperatura: Controllo digitale della temperatura separato per frigo e freezer
- Indicatore innalzamento temperatura interna Frigo
- Indicatore innalzamento temperatura freezer e segnale acustico

CARATTERISTICHE

- AdaptTech: Sistema di raffreddamento intelligente
- NoFrost DualAdvance
- Funzione ClimaTech // IonAir e DynamiCooling
- Funzione raffreddamento rapido SuperCool
- Funzione congelamento rapido FastFreeze
- Funzione FastFreeze // Funzione SuperCool
- Programma risparmio EcoMode

DOTAZIONI FRIGO

- Striscia LED sulla parte superiore // 5 ripiani in vetro
- Ripiani MultiAdjust // BottleMat supporto per bottiglie
- Ripiani dalla porta frigo: 2 balconcini sulla porta
- Balconcino portabottiglie con fermi
- Cassettoni per formaggi e burro: MultiBox
- MixBox // CrispZone con VitaLight e SmartHumidity
- Cassetto Fresh Zone

DOTAZIONI CONGELATORE

- SpaceBox // Comparto congelatore: 3 cassetti
- 2 ripiani in vetro // 1 contenitore Premium

DATI TECNICI

- Consumo annuale stimato: **223,96 kWh**
- Rumorosità: **39 dB(A)re 1 pW**
- Classe di rumorosità: **C**
- Dimensioni prodotto (HxLxP): **177,2 x 55,5 x 54,5 cm**
- Dimensioni di incasso min-max (HxLxP): **177,5-178 x 56-57 x 56 cm**
- Codice prodotto: **733715**



NRKI4182A1

1.090,00 €

FRIGORIFERO COMBINATO DA INCASSO

Linea Advanced



- Design/Colore: Bianco
- Apertura delle porte: Apertura reversibile con cerniere a destra // Porta: Lamiera
- Tipo di cerniere: A traino
- Classe Climatica: SN, N, ST, T

- 1 compressore
- Volume Totale: **248 l.**
- Capacità del Comparto Frigo: **180 l.**
- Capacità comparto Freezer: **68 l.**
- Capacità di congelazione: **4 kg**
- Autonomia di conservazione in caso di black out: **8 h**

- Tipo display: Display digitale a LED
- Allarme acustico porte aperte
- Indicatore temperatura digitale
- Indicatore innalzamento temperatura interna Frigo

- AdaptTech: Sistema di raffreddamento intelligente
- NoFrost DualAdvance
- Funzione ClimaTech
- IonAir e DynamiCooling
- Funzione raffreddamento rapido SuperCool
- Funzione congelamento rapido FastFreeze
- Funzione FastFreeze // Funzione SuperCool

- Striscia LED sulla parte superiore // 5 ripiani in vetro
- Ripiani MultiAdjust // Portabottiglie
- Ripiani dalla porta frigo: 2 balconcini sulla porta
- Balconcino portabottiglie con fermi
- Cassettoni per formaggi e burro: MultiBox
- CrispZone con VitaLight e SmartHumidity
- Cassetto Fresh Zone

- SpaceBox // Comparto congelatore: 3 cassetti
- 2 ripiani in vetro

- Consumo annuale stimato: **280,9 kWh**
- Rumorosità: **39 dB(A)re 1 pW**
- Classe di rumorosità: **C**
- Dimensioni prodotto (HxLxP): **177,2 x 54 x 54,5 cm**
- Dimensioni di incasso min-max (HxLxP): **177,5-178 x 56-57 x 56 cm**
- Codice prodotto: **732604**



NRKI4181E3

FRIGORIFERO COMBINATO DA INCASSO

Linea Essential



- Design/Colore: Bianco
- Apertura delle porte: Apertura reversibile con cerniere a destra
- Porta: Lamiera
- Tipo di cerniere: A traino
- Classe Climatica: SN, N, ST, T

EFFICIENZA

- 1 compressore
- Volume Totale: **248 l.**
- Capacità del Comparto Frigo: **180 l.**
- Capacità comparto Freezer: **68 l.**
- Capacità di congelazione: **4 kg**
- Autonomia di conservazione in caso di black out: **8 h**

PANNELLO DI CONTROLLO

- Tipo display: Display digitale a LED
- Segnale di apertura porta
- Indicatore temperatura digitale

CARATTERISTICHE

- NoFrost DualAdvance
- Funzione ClimaTech
- IonAir e DynamiCooling
- Funzione raffreddamento rapido SuperCool
- Programma risparmio EcoMode

DOTAZIONI FRIGO

- Contenitore uova/ghiaccio: 1 x 7
- Striscia LED sulla parte superiore
- 5 ripiani in vetro
- Ripiani MultiAdjust
- Portabottiglie
- Ripiani della porta frigo: 2 balconcini sulla porta
- Balconcino portabottiglie con fermi
- CrispZone con SmartHumidity: grande cassetto per frutta e verdura con regolatore di umidità

DOTAZIONI CONGELATORE

- SpaceBox // Comparto congelatore: 3 cassetti
- 2 ripiani in vetro

DATI TECNICI

- Consumo annuale stimato: **280,9 kWh**
- Rumorosità: **39 dB(A)re 1 pW**
- Classe di rumorosità: **C**
- Dimensioni prodotto (HxLxP): **177,2 x 54 x 54,5 cm**
- Dimensioni di incasso min-max (HxLxP): **177,5-178 x 56-57 x 56 cm**
- Codice prodotto: **732619**



NRKI4182P1

FRIGORIFERO COMBINATO DA INCASSO

Linea Primary



- Design/Colore: Bianco
- Apertura delle porte: Apertura reversibile con cerniere a destra
- Porta: Verniciata
- Tipo di cerniere: A traino
- Classe Climatica: N, ST

- 1 compressore
- Volume Totale: **246 l.**
- Capacità del Comparto Frigo: **183 l.**
- Capacità comparto Freezer: **63 l.**
- Capacità di congelazione: **3 kg**
- Autonomia di conservazione in caso di black out: **12 h**

- Tipo display: Display digitale a LED
- Allarme acustico porte aperte
- Indicatore temperatura digitale
- Indicatore innalzamento temperatura interna Frigo

- NoFrost DualAdvance
- Funzione raffreddamento rapido SuperCool

- Striscia LED sulla parte superiore
- 4 ripiani regolabili
- Portabottiglie
- Ripiani della porta frigo: 1 Ripiano porta e cassetto con coperchio
- Cassetto frutta e verdura: 1 cassetto
- Balconcino portabottiglie: Singolo con fermi
- 2 contenitori portauova (6x)

- Comparto congelatore: 3 cassetti
- 1 contenitore classico

- Consumo annuale stimato: **271 kWh**
- Rumorosità: **39 dB(A)re 1 pW**
- Classe di rumorosità: **C**
- Dimensioni prodotto (HxLxP): **177,2 x 54 x 54 cm**
- Dimensioni di incasso min-max (HxLxP): **177,5-178 x 56-57 x 56 cm**
- Codice prodotto: **20003099**



RKI4181E3

FRIGORIFERO COMBINATO DA INCASSO

Linea Essential

645,00 €



- Design/Colore: Bianco
- Apertura delle porte: Apertura reversibile con cerniere a destra
- Porta: Lamiera
- Tipo di cerniere: A traino
- Classe Climatica: SN, N, ST

EFFICIENZA

- 1 compressore
- Volume Totale: **258 l.**
- Capacità del Comparto Frigo: **187 l.**
- Capacità comparto Freezer: **71 l.**
- Capacità di congelazione: **3,3 kg**
- Autonomia di conservazione in caso di black out: **13 h**

PANNELLO DI CONTROLLO

- Controllo elettronico delle funzioni

CARATTERISTICHE

- FrostLess: Minore formazione di ghiaccio nel congelatore
- Funzione ClimaTech
- IonAir e DynamiCooling
- Funzione congelamento rapido FastFreeze
- Programma risparmio EcoMode

DOTAZIONI FRIGO

- Contenitore uova/ghiaccio: 1 x 7
- Striscia LED sulla parte superiore
- 5 ripiani in vetro
- Ripiani MultiAdjust
- Portabottiglie
- Ripiani della porta frigo: 2 balconcini sulla porta
- Balconcino portabottiglie con fermi
- CrispZone con SmartHumidity: grande cassetto per frutta e verdura con regolatore di umidità
- Vano HiddenSpace

DOTAZIONI CONGELATORE

- SpaceBox // Comparto congelatore: 3 cassette
- 2 ripiani in vetro

DATI TECNICI

- Consumo annuale stimato: **271,93 kWh**
- Rumorosità: **38 dB(A)re 1 pW**
- Classe di rumorosità: **C**
- Dimensioni prodotto (HxLxP): **177,2 x 54 x 54,5 cm**
- Dimensioni di incasso min-max (HxLxP): **177,5-178 x 56-57 x 56 cm**
- Codice prodotto: **732620**

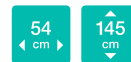


RFI4151P1

FRIGORIFERO DOPPIA PORTA DA INCASSO

Linea Primary

485,00 €



- Design/Colore: Bianco
- Apertura delle porte: Apertura reversibile con cerniere a destra
- Porta: Verniciato
- Tipo di cerniere: A traino
- Classe Climatica: ST

- 1 compressore
- Volume Totale: **205 l.**
- Capacità del Comparto Frigo: **169 l.**
- Capacità comparto Freezer: **36 l.**
- Capacità di congelazione: **2,4 kg**
- Autonomia di conservazione in caso di black out: **18 h**

- Controllo meccanico delle funzioni

- Illuminazione LED
- 4 ripiani regolabili
- Ripiani della porta frigo: 2 balconcini sulla porta
- Cassetto frutta e verdura: 1 cassetto
- Ripiano portabottiglie
- 1 contenitore portauova (6x)

- 1 contenitore classico

- Consumo annuale stimato: **219 kWh**
- Rumorosità: **39 dB(A)re 1 pW**
- Classe di rumorosità: **C**
- Dimensioni prodotto (HxLxP): **145 x 54 x 54 cm**
- Dimensioni di incasso min-max (HxLxP): **144,5-145 x 56-57 x 55 cm**
- Codice prodotto: **733106**



RI4182E1

FRIGO MONOPORTA DA INCASSO

Linea Essential



- Design/Colore: Bianco
- Apertura delle porte: Apertura reversibile con cerniere a destra
- Porta: Lamiera
- Tipo di cerniere: A traino
- Classe Climatica: SN, N, ST

EFFICIENZA

- 1 compressore
- Volume Totale: **301 l.**

PANNELLO DI CONTROLLO

- Controllo elettronico delle funzioni

CARATTERISTICHE

- Funzione ClimaTech
- IonAir e DynamiCooling
- Programma risparmio EcoMode

DOTAZIONI FRIGO

- Contenitore uova/ghiaccio: 1 x 7
- Striscia LED sulla parte superiore
- 7 ripiani in vetro
- Ripiani MultiAdjust
- Portabottiglie
- 4 balconcini sulla porta
- Balconcino portabottiglie: 2 ripiani con stabilizzatore fisso
- CrispZone con SmartHumidity: grande cassetto per frutta e verdura con regolatore di umidità
- CrispZone cassetto verdure

DOTAZIONI CONGELATORE

DATI TECNICI

- Consumo annuale stimato: **140,91 kWh**
- Rumorosità: **140,91 kWh**
- Classe di rumorosità: **C**
- Dimensioni prodotto (HxLxP): **177,2 x 54 x 54,5 cm**
- Dimensioni di incasso min-max (HxLxP): **177,5-178 x 56-57 x 56 cm**
- Codice prodotto: **732574**



FNI4181E1

CONGELATORE A CASSETTI DA INCASSO

Linea Essential



- Design/Colore: Bianco
- Apertura delle porte: Apertura reversibile con cerniere a destra
- Tipo di cerniere: A traino
- Classe Climatica: SN, N, ST, T

- 1 compressore
- Volume Totale: **212 l.**
- Capacità di congelazione: **11,5 kg**
- Autonomia di conservazione in caso di black out: **8 h**

- Tipo display: Display digitale a LED

- Sbrinamento automatico del congelatore
- Funzione No-Frost
- Indicatore temperatura: Indicatore digitale temperatura per vano freezer
- Funzione congelamento rapido FastFreeze
- Segnale di apertura porta
- Indicatore di innalzamento della temperatura interna

- Illuminazione interna: LED
- 7 ripiani in vetro
- 1 cassetto XXL
- Comparto congelatore: Monoporta, 7 cassette

- Consumo annuale stimato: **294,92 kWh**
- Rumorosità: **41 dB(A)re 1 pW**
- Classe di rumorosità: **C**
- Dimensioni prodotto (HxLxP): **145 x 54 x 54 cm**
- Dimensioni di incasso min-max (HxLxP): **144,5-145 x 56-57 x 55 cm**
- Codice prodotto: **732628**

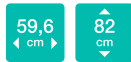


RBIU 6092 AW

FRIGO SOTTOBASE DA INCASSO

Linea Essential

625,00 €



- Design/Colore: Bianco
- Apertura delle porte: Apertura reversibile con cerniere a destra
- Porta: Lamiera
- Tipo di cerniere: Autoportanti
- Classe Climatica: N, ST

EFFICIENZA

- 1 compressore
- Volume Totale: **126 l.**
- Capacità del Comparto Frigo: **105 l.**
- Capacità comparto Freezer: **21 l.**
- Capacità di congelazione: **2 kg**
- Autonomia di conservazione in caso di black out: **7 h**

PANNELLO DI CONTROLLO

- Controllo elettronico delle funzioni

DOTAZIONI FRIGO

- Illuminazione LED
- 2 ripiani in vetro
- Ripiani della porta frigo: Un ripiano regolabile, Un ripiano regolabile in alto
- 1 Cassetto frutta e verdura
- Ripiano portabottiglie
- Cassettini per formaggi e burro: MultiBox
- Grande vassoio estraibile in vetro
- Ventilazione tramite ventola alla base del dispositivo

DOTAZIONI CONGELATORE

- Comparto congelatore: Monoporta

DATI TECNICI

- Consumo annuale stimato: **192,85 kWh**
- Rumorosità: **39 dB(A)re 1 pW**
- Classe di rumorosità: **C**
- Dimensioni prodotto (HxLxP): **82 x 59,6 x 54,5 cm**
- Dimensioni di incasso min-max (HxLxP): **82-90 x 60 x 55 cm**
- Codice prodotto: **527168**







FRESCHEZZA SU MISURA PER LE TUE ESIGENZE

Scegli un frigorifero che si adatti alle tue esigenze, che garantisca sempre il miglior grado di conservazione e che si integri perfettamente con il tuo ambiente cucina.



PERFETTO PER TE

FRIGORIFERI **GardenFresh**

La scelta di un frigorifero è una scelta importante per la tua cucina e serve un prodotto che si adatti ai tuoi bisogni e alle tue abitudini. Grazie alle tecnologie **AdaptTech**, **IonAir con MultiFlow 360°** e la zona **ConvertActive**, i frigoriferi Gorenje GardenFresh sono tutto quello che stavi aspettando.

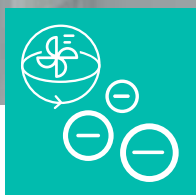
Mantieni il tuo cibo gustoso e salutare

ADDIO
AI CATTIVI
ODORI

MULTIFLOW 360°
NOFROSTPLUS

IONAIR

**MICROCLIMA
IDEALE SU OGNI
RIPIANO**



IonAir con funzione MultiFlow 360°

IonAir genera ioni carichi negativamente che sono distribuiti uniformemente in tutta la cavità del frigorifero grazie al nuovo sistema MultiFlow 360°. L'aria arricchita con gli ioni, preserva il gusto, migliora la conservazione e rimuove gli odori sgradevoli.



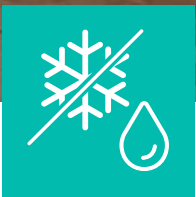
AdaptTech

**Un frigorifero che conosce le
vostre abitudini**

Questo sistema intelligente è stato concepito per mantenere la temperatura ottimale nel frigorifero a prescindere da quanto spesso si apre la porta. Quando la porta viene aperta, la temperatura aumenta improvvisamente e il cibo è esposto ad uno shock termico che lo induce a scadere prima. Il frigorifero monitora costantemente e analizza il modo in cui lo si utilizza. Così, può prevedere quando si apre la porta del frigo e appena prima di farlo, diminuisce la temperatura di 1 o 2°C per assicurarsi che la temperatura sia mantenuta costante e che il cibo rimanga fresco e pieno di sostanze nutritive.

NO FROST
NESSUNO
SFORZO

**BASTA
CON LO
SBRINAMENTO**



NoFrostPlus

Uno dei migliori sistemi di raffreddamento del mercato, installato nel vano freezer, impedisce l'accumulo di ghiaccio e gelo per mantenere basso il consumo energetico, mentre nel vano frigorifero mantiene un microclima ideale per cibi freschi. La circolazione di aria ionizzata impedisce che il cibo si secchi conservando in questo modo le sue vitamine e minerali.



Convert FreshZone

**Pronti per ogni
occasione**

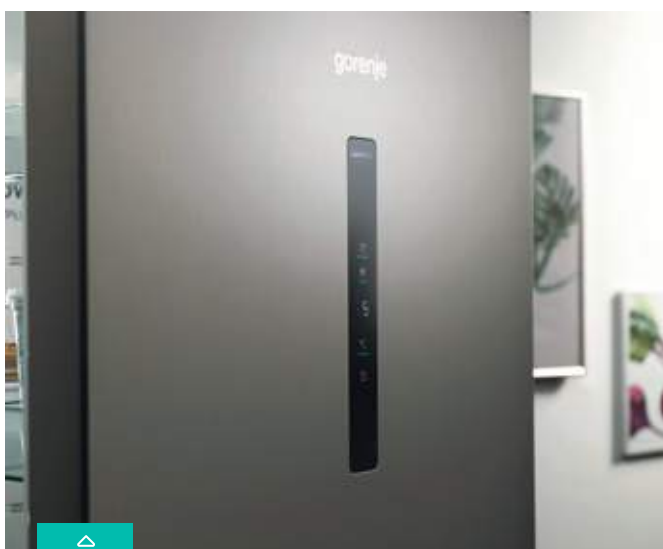
Questo comodo cassetto si trasforma semplicemente da cassetto per la conservazione di pesce e carne a cassetto per frutta e verdura, così puoi facilmente riporre tutti i tuoi alimenti freschi.



Cassetto CrispZone con HumidityControl

Fresco come nell'orto

CrispZone è uno dei più grandi contenitori di frutta e verdura disponibili sul mercato. La bassa temperatura e il regolatore di umidità manterranno i vostri prodotti freschi, per lungo tempo.



SensoTech

Un controllo semplice per Frigo e Freezer

Il display LED ampio e intuitivo consente un controllo istantaneo sulle impostazioni. Tenendo premuto il simbolo °C per 2 secondi puoi passare dall'impostazione della temperatura del frigo a quella del freezer in modo indipendente.



Luce a led

Ben organizzato ed efficiente

L'eccellente illuminazione a LED nei frigoriferi è altamente efficiente. La sua vita utile è di trenta volte superiore a quella delle lampadine tradizionali, e consente di risparmiare fino a dieci volte tanto.



SuperCool

Raffreddamento rapido dopo la spesa settimanale

La funzione raffreddamento rapido riduce rapidamente la temperatura nel vano frigorifero per portare a temperatura ottimale di conservazioni gli alimenti. Dopo 6 ore, la funzione si disattiva automaticamente e la temperatura del vano frigorifero torna alle impostazioni iniziali.



FastFreeze

Congelamento rapido

La funzione FastFreeze congela il cibo a -24°C per conservare la maggior parte delle sostanze degli alimenti. Dopo circa due giorni, la funzione si disattiva automaticamente e la temperatura del vano congelatore ritorna all'impostazione iniziale.



XtremeFreeze

Congela in un lampo

La funzione XtremeFreeze abbate la temperatura nel cassetto dedicato posto nel vano freezer in maniera rapida. In questo modo il cibo surgelato manterrà le sue qualità e tutto il suo gusto una volta scongelato.



Slot-In e Kitchen Fit

Integrazione perfetta in cucina

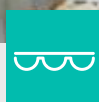
Grazie alla sua profondità limitata in linea con quella della cucina, i frigoriferi GardenFresh Gorenje a libera installazione si adattano perfettamente ad ogni cucina senza rinunciare a tutto il volume interno.



EcoMode

Risparmio energetico

In caso di assenza prolungata, il frigorifero può essere impostato per operare in modalità di risparmio energetico.



Portabottiglie

Il posto giusto per bottiglie e lattine

Grazie al pratico portabottiglie le tue bottiglie sono facilmente accessibili e non occupano spazio che può quindi essere utilizzato per conservare altri alimenti.



TANTO SPAZIO PER OGNI COSA

FRIGORIFERI SIDE BY SIDE E MULTI DOOR

I frigoriferi Side By Side e Multi Door sono la scelta ideale per chi cerca design, tanto spazio e la migliore conservazione degli alimenti possibile. Grazie al loro elevato volume interno potrai ridurre il numero di viaggi per fare la spesa ed evitare di buttare via alimenti scaduti non visibili all'interno del frigo perchè troppo pieno. Non c'è da meravigliarsi se ti innamorerai di questi frigoriferi all'istante.

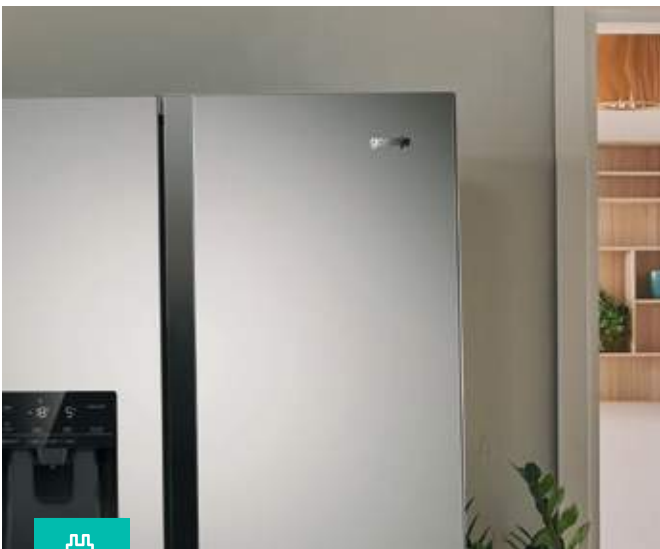
Tanto spazio e una perfetta organizzazione per avere tutto a portata di mano.



NoFrostPlus

Niente più noiosi scongelamenti

Un avanzato sistema di raffreddamento, tra i migliori presenti sul mercato, impedisce l'accumulo di ghiaccio nel vano congelatore. Non risulta quindi necessario scongelare il vano costantemente, e la sua capacità di stoccaggio può essere utilizzata in tutta la sua interezza. I vari alimenti e contenitori non si attaccano l'uno all'altro, e il congelatore si mantiene pulito e ordinato.



InverterCompressor

Robusto, silenzioso e durevole

I compressori inverter sono più silenziosi, più durevoli e consumano meno energia rispetto ai compressori convenzionali. Inoltre, si adattano più velocemente ai cambiamenti di temperatura all'interno del frigorifero, ad esempio quando la porta viene aperta; ciò comporta meno fluttuazioni di temperatura, e una migliore conservazione degli alimenti.



SensoTech

Controllo avanzato tramite display LED

L'ampio display a tecnologia LED consente di accedere alla regolazione della temperatura in maniera efficace ed immediata. Le principali funzioni del dispositivo, come FastFreeze e HolidayMode, possono essere attivate con un semplice tocco. E, in caso di improvvisi sbalzi di temperatura, un allarme integrato vi avviserà immediatamente.



Generatore di Ghiaccio e Dispenser Acqua

Goditi Acqua Gelata in ogni istante

Il dispenser integrato con Display Led e controllo touch si collega direttamente alla rete idrica e permette di goderti acqua fredda, ghiaccio tritato o a cubetti. Grazie al suo speciale design sottile, non occupa troppo spazio all'interno del frigorifero.



MultiFlow 360°

Microclima ideale su ogni ripiano

Il sistema di ventilazione a 360° MultiFlow distribuisce uniformemente l'aria nel vano frigorifero, garantendo una circolazione ottimale e di conseguenza migliori condizioni di conservazione degli alimenti.



XtraSpace

Pratico e spazioso

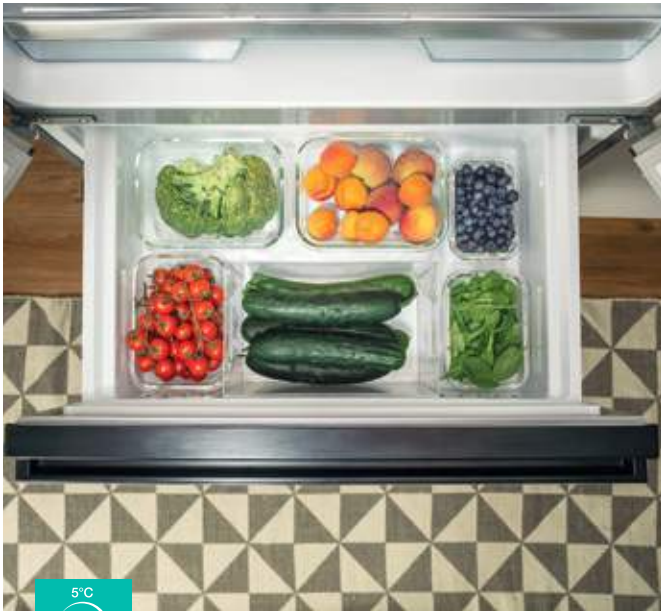
Gli interni, progettati in maniera efficiente, hanno spazio sufficiente per sistemare grandi quantità di cibo; ciò permette di ridurre i frequenti viaggi al supermercato. Il cibo può essere posizionato sui vari ripiani di vetro, nei cassetti e negli scomparti a parete: è molto semplice individuare gli alimenti a disposizione, in modo da ridurre gli sprechi.



KitchenFit

Look elegante e sofisticato

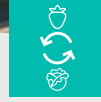
Grazie al suo design pratico ed elegante, questo frigorifero si adatta perfettamente alla tua cucina, nonostante l'elevata capacità di stoccaggio.



ConvertZone

Spazio e flessibilità

Fresco o surgelato? Questo comparto consente di regolare la temperatura da -20 °C a +5 °C, trasformandosi da congelatore a frigorifero per adattarsi a tutte le vostre esigenze.



Convert FreshZone

Pronto per ogni occasione

Questo comodo cassetto si trasforma semplicemente da cassetto per la conservazione di pesce e carne a cassetto per frutta e verdura, così puoi facilmente riporre tutti i tuoi alimenti freschi.



HumidityControl

Fresco come nell'orto

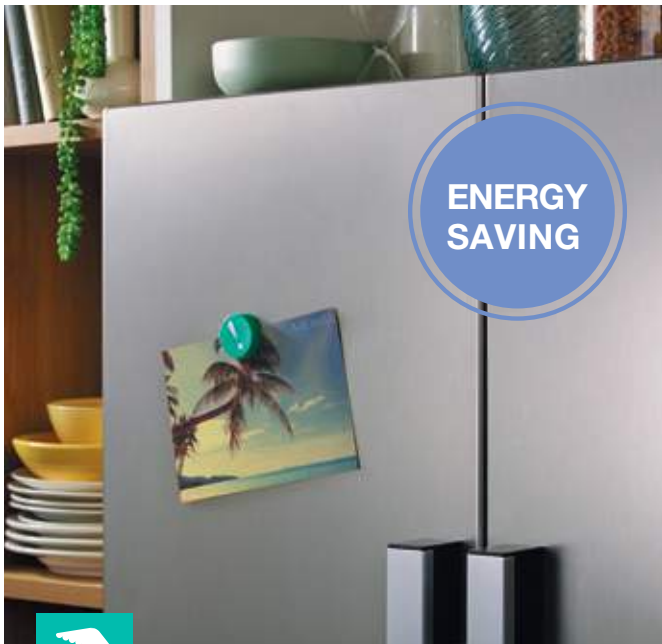
CrispZone è uno dei più grandi contenitori di frutta e verdura disponibili sul mercato. La bassa temperatura e il regolatore di umidità manterranno i vostri prodotti freschi, per lungo tempo.



FastFreeze

Congelamento rapido

Come congelare grandi quantità di cibo? Grazie alla funzione FastFreeze, che congela il cibo a -24 °C, è possibile preservare i minerali presenti negli alimenti, e mantenere alta la qualità. Dopo circa 26 ore, la funzione si disattiva automaticamente, e la temperatura del vano congelatore torna all'impostazione iniziale.



HolidayMode

Modalità risparmio energetico

La funzione HolidayMode regola la temperatura nei vani del congelatore e del frigorifero, per ridurre al minimo i consumi quando il dispositivo non viene utilizzato per lunghi periodi di tempo. Ad esempio, quando ti godi le tue vacanze.



LedLight

Efficiente e ben organizzato

L'illuminazione a LED nei frigoriferi è ottimale e altamente efficiente, in quanto ha una vita utile molto più lunga, e utilizza una quantità di energia significativamente inferiore rispetto alle lampadine convenzionali.



TwistIce

Ghiaccio a tua disposizione, ogni volta che ne hai bisogno

Con il dispenser di ghiaccio TwistIce avrai sempre ghiaccio a disposizione, ogni volta che ne senti la necessità. Basterà girare la maniglia, e potrai gustarti una bevanda ghiacciata.





Portabottiglie










Il posto giusto per bottiglie e lattine









Con il pratico portabottiglie, le bottiglie e le lattine sono facilmente accessibili, e non vanno a occupare ulteriore spazio che può essere utilizzato per conservare altri alimenti.

LEGENDA ICONE

FRIGORIFERI LIBERA INSTALLAZIONE E SIDE-BY-SIDE

	Classe energetica D
	Classe energetica E
	Classe energetica F
	IonAir con funzione MultiFlow 360°
	NoFrost Plus
	AdaptTech
	SensoTech
	Luce a LED
	Cassetto CrispZone con HumidityControl

	Super Cool
	Easy cleaning
	Slot-in and KitchenFit
	FastFreeze
	XtremeFreeze
	EcoMode
	Portabottiglie
	InverterCompressor
	Generatore di Ghiaccio e Dispenser Acqua

	KitchenFit
	MultiFlow360°
	MultiFlow360°
	HolidayMode
	TwistIce
	ZeroZone
	FreshZone
	ConvertActive



NRS 9182 VX1

SIDE BY SIDE

Linea Superior

1.850,00 €



- Design/Colore: Inox
- Apertura delle porte: Frigorifero a destra / Freezer a sinistra
- Porta: Inox Look
- Classe Climatica: **SN, N, ST, T**

EFFICIENZA

- Compressore inverter
- Volume Totale: **562 l.**
- Capacità del Comparto Frigo: **371 l.**
- Capacità comparto Freezer: **185 l.**
- Capacità di congelazione: **12 kg**
- Autonomia di conservazione in caso di black out: **6 h**

PANNELLO DI CONTROLLO

- Controllo elettronico SensoTech // Display digitale a LED
- Allarme acustico porte aperte

CARATTERISTICHE

- Ventilazione 3D: Raffreddamento MultiFlow
- NoFrost Plus
- Ice Maker: Fabbricatore di Ghiaccio automatico, Ghiaccio a cubetti, Ghiaccio tritato
- Recipiente acqua
- Funzione raffreddamento rapido SuperCool
- Funzione congelamento rapido FastFreeze
- Programma risparmio EcoMode

DOTAZIONI FRIGO

- Illuminazione interna: LED
- 5 ripiani in vetro
- Portabottiglie
- Ripiani dalla porta frigo: 5 ripiani porta
- Cassetto frutta e verdura: 1 cassetto
- 1 contenitore portauova
- Cassetto Fresh Zone

DOTAZIONI CONGELATORE

- Illuminazione Freezer: LED
- Comparto congelatore: 2 cassette
- Balconcini controporta del congelatore: 3

DATI TECNICI

- Erogazione acqua: Allacciamento alla rete idrica
- Consumo annuale stimato: **323,11 kWh**
- Rumorosità: **42 dB(A)re 1 pW**
- Classe di rumorosità: **D**
- Dimensioni prodotto (HxLxP): **179,3 x 90,8 x 67,9 cm**
- Codice prodotto: **734099**



NRM 8181 MX

4 PORTE

Linea Advanced

1.290,00 €



- Design/Colore: Inox
- Porta: Inox Look
- Classe Climatica: **SN, N, ST, T**

- Compressore inverter
- Volume Totale: **427 l.**
- Capacità del Comparto Frigo: **256 l.**
- Capacità comparto Freezer: **149 l.**
- Capacità di congelazione: **9,6 kg**
- Autonomia di conservazione in caso di black out: **10 h**

- Display digitale a LED

- Ventilazione 3D: Raffreddamento MultiFlow
- NoFrost Plus
- Ice Maker: Dispenser di ghiaccio Twist Ice Maker
- Funzione raffreddamento rapido SuperCool
- Funzione congelamento rapido FastFreeze

- Illuminazione interna: LED
- 3 ripiani in vetro // 1 contenitore
- Ripiani dalla porta frigo: 2 balconcini sulla porta
- Cassetto frutta e verdura: 2 cassette verdura
- 1 contenitore portauova
- CrispZone con SmartHumidity: grande cassetto per frutta e verdura con regolatore di umidità
- Convert FreshZone

- Illuminazione Freezer: LED
- Comparto congelatore: 6 cassette
- Balconcini controporta del congelatore: 2

- Consumo annuale stimato: **366 kWh**
- Rumorosità: **37 dB(A)re 1 pW**
- Classe di rumorosità: **C**
- Dimensioni prodotto (HxLxP): **181,6 x 79,4 x 64,3 cm**
- Codice prodotto: **734258**



NRM 8181 UX

FRENCH DOOR

Linea Superior

1.550,00 €



- Design/Colore: Inox
- Porta: Inox Look
- Classe Climatica: **SN, N, ST, T**

EFFICIENZA

- Compressore inverter
- Volume Totale: **480 l.**
- Capacità del Comparto Frigo: **302 l.**
- Capacità comparto Freezer: **128 l.**
- Capacità di congelazione: **7 kg**
- Autonomia di conservazione in caso di black out: **24 h**

PANNELLO DI CONTROLLO

- Display digitale a LED
- Allarme acustico porte aperte

CARATTERISTICHE

- ConvertActive trasforma il congelatore in frigo
- Cassetto Multifunzione su guide telescopiche
- Ventilazione 3D: Raffreddamento MultiFlow
- NoFrost Plus
- Ice Maker: Dispenser di ghiaccio Twist Ice Maker
- Funzione raffreddamento rapido SuperCool
- Funzione congelamento rapido FastFreeze

DOTAZIONI FRIGO

- Illuminazione interna: LED
- 3 ripiani in vetro
- 1 contenitore
- Ripiani dalla porta frigo: 2 balconcini sulla porta
- Cassetto frutta e verdura: 2 cassette verdura
- 1 contenitore portauova
- CrispZone con SmartHumidity: grande cassetto per frutta e verdura con regolatore di umidità
- Cassetto Fresh Zone
- Ventilazione MultiFlow con Metal Cooling

DOTAZIONI CONGELATORE

- Illuminazione Freezer: LED
- Cassetto XXL Freezer

DATI TECNICI

- Consumo annuale stimato: **388 kWh**
- Rumorosità: **40 dB(A)re 1 pW**
- Classe di rumorosità: **C**
- Dimensioni prodotto (HxLxP): **181,7 × 79,4 × 70,6 cm**
- Codice prodotto: **734260**



NRK 6202 AXL4

FRIGORIFERO CONGELATORE COMBINATO

900,00 €

Linea Advanced



- Design/Colore: Inox Look
- Apertura delle porte: Apertura reversibile con cerniere a destra
- Porta: Inox Look
- Classe Climatica: **SN, N, ST, T**

EFFICIENZA

- 1 compressore
- Volume Totale: **331 l.**
- Capacità del Comparto Frigo: **235 l.**
- Capacità comparto Freezer: **96 l.**
- Capacità di congelazione: **9 kg**
- Autonomia di conservazione in caso di black out: **10 h**

PANNELLO DI CONTROLLO

- Display digitale a LED
- Allarme acustico porte aperte
- Indicatore temperatura: SensoTech Switch
- Avviso innalzamento temperatura nel comparto frigo
- Avviso innalzamento temperatura nel comparto freezer

CARATTERISTICHE

- IonAir con Multiflow 360°
- AdaptTech: Sistema di raffreddamento intelligente
- Funzione Slot-In collocabile in nicchia di 60 cm.
- NoFrost Plus
- Funzione congelamento rapido FastFreeze
- Programma risparmio EcoMode

DOTAZIONI FRIGO

- Striscia LED sulla parte superiore // 5 ripiani in vetro
- Portabottiglie // Ripiani della porta frigo: 3 ripiani porta
- Balconcino portabottiglie con fermi
- 1 contenitore portauova (8x)
- CrispZone con SmartHumidity: grande cassetto per frutta e verdura con regolatore di umidità
- Convert FreshZone

DOTAZIONI CONGELATORE

- SpaceBox
- Comparto congelatore: 3 cassette

DATI TECNICI

- Consumo annuale stimato: **245,96 kWh**
- Rumorosità: **38 dB(A)re 1 pW**
- Classe di rumorosità: **C**
- Dimensioni prodotto (HxLxP): **200 x 60 x 59,2 cm**
- Codice prodotto: **736286**



NRK 6192 AXL4

FRIGORIFERO CONGELATORE COMBINATO

850,00 €

Linea Advanced



- Design/Colore: Inox Look
- Apertura delle porte: Apertura reversibile con cerniere a destra
- Porta: Inox Look
- Classe Climatica: **SN, N, ST, T**

- 1 compressore
- Volume Totale: **300 l.**
- Capacità del Comparto Frigo: **204 l.**
- Capacità comparto Freezer: **96 l.**
- Capacità di congelazione: **10 kg**
- Autonomia di conservazione in caso di black out: **10 h**

- Display digitale a LED
- Allarme acustico porte aperte
- Indicatore temperatura: SensoTech Switch
- Avviso innalzamento temperatura nel comparto frigo
- Avviso innalzamento temperatura nel comparto freezer

- IonAir con Multiflow 360°
- AdaptTech: Sistema di raffreddamento intelligente
- Funzione Slot-In collocabile in nicchia di 60 cm.
- NoFrost Plus
- Funzione congelamento rapido FastFreeze
- Programma risparmio EcoMode

- Striscia LED sulla parte superiore // 4 ripiani regolabili
- Portabottiglie // 2 balconcini sulla porta
- Balconcino portabottiglie con fermi
- 1 contenitore portauova (8x)
- CrispZone con SmartHumidity: grande cassetto per frutta e verdura con regolatore di umidità
- Convert FreshZone

- SpaceBox
- Comparto congelatore: 3 cassette

- Consumo annuale stimato: **242 kWh**
- Rumorosità: **38 dB(A)re 1 pW**
- Classe di rumorosità: **C**
- Dimensioni prodotto (HxLxP): **185 x 60 x 59,2 cm**
- Codice prodotto: **736066**



ONRK 193 C

FRIGORIFERO CONGELATORE COMBINATO

1.450,00 €

Collezione Nostalgie di Gorenje



- Design/Colore: Beige
- Apertura delle porte: Cerniere a destra // Porta: PVC
- Classe Climatica: **SN, N, ST, T**

EFFICIENZA

- Compressore inverter
- Volume Totale: **313 l.**
- Capacità del Comparto Frigo: **206 l.**
- Capacità comparto Freezer: **91 l.**
- Capacità di congelazione: **9 kg**
- Autonomia di conservazione in caso di black out: **11 h**

PANNELLO DI CONTROLLO

- Display digitale a LED // Allarme acustico porte aperte
- Indicatore temperatura: Controllo digitale della temperatura separato per frigo e freezer
- Avviso innalzamento temperatura nel comparto frigo
- Avviso innalzamento temperatura nel comparto freezer

CARATTERISTICHE

- IonAir con Multiflow 360°
- AdaptTech: Sistema di raffreddamento intelligente
- Funzione Slot-In collocabile in nicchia di 65 cm.
- NoFrost Plus // Funzione raffreddamento rapido SuperCool
- Funzione congelamento rapido FastFreeze
- Programma risparmio EcoMode

DOTAZIONI FRIGO

- Top decorativo // Striscia LED sulla parte superiore
- 4 ripiani regolabili // Portabottiglie
- Ripiani della porta frigo: 2 balconcini SimpleSlide regolabili in altezza, Un ripiano regolabile in alto
- Balconcino portabottiglie con fermi
- Cassettini per formaggi e burro: MultiBox
- CrispZone con SmartHumidity: grande cassetto per frutta e verdura con regolatore di umidità // ZeroZone

DOTAZIONI CONGELATORE

- Cassetto XXL // XtremeFreeze: intenso raffreddamento nel cassetto superiore del congelatore
- Comparto congelatore: 3 cassette // 2 ripiani in vetro

DATI TECNICI

- Consumo annuale stimato: **195,97 kWh**
- Rumorosità: **38 dB(A)re 1 pW**
- Classe di rumorosità: **C**
- Dimensioni prodotto (HxLxP): **194 x 60 x 66,9 cm**
- Codice prodotto: **521706**



ONRK 193 R

1.450,00 €

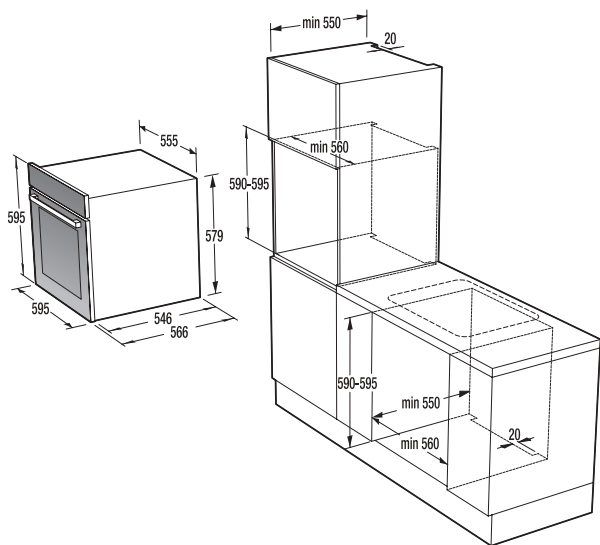
- Design/Colore: Bordeaux
- Codice prodotto: **521701**



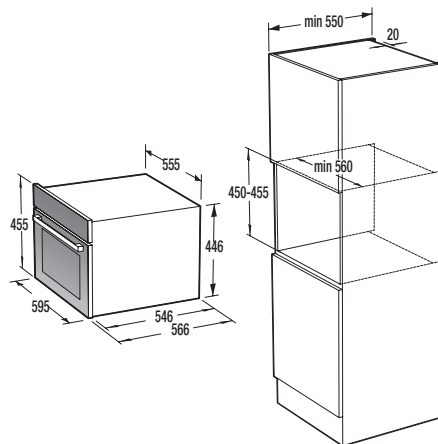
ONRK 193 BK

1.450,00 €

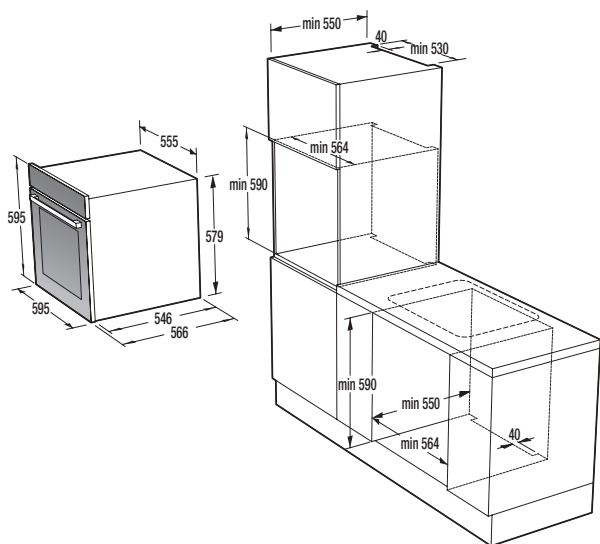
- Design/Colore: Nero
- Codice prodotto: **543332**



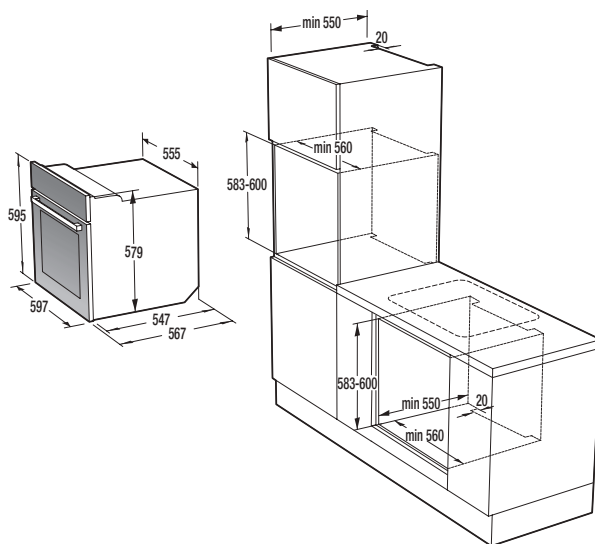
BCS...



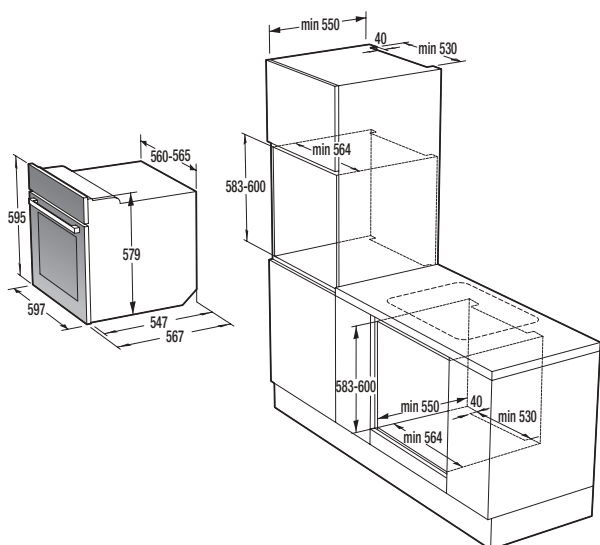
BCMS... / BCM...



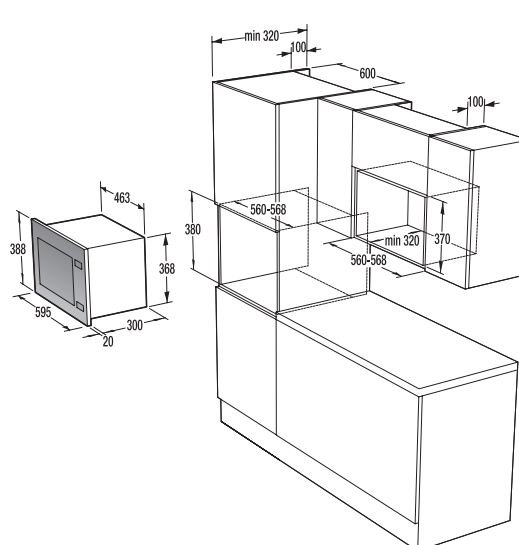
BOP... Superior



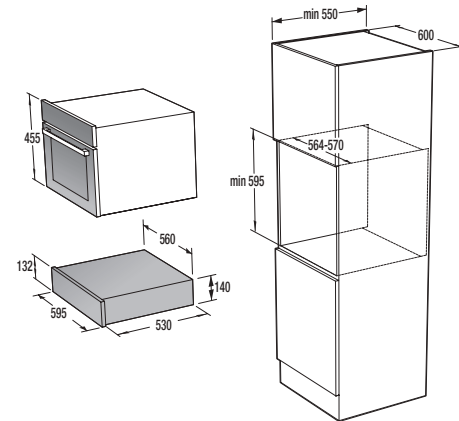
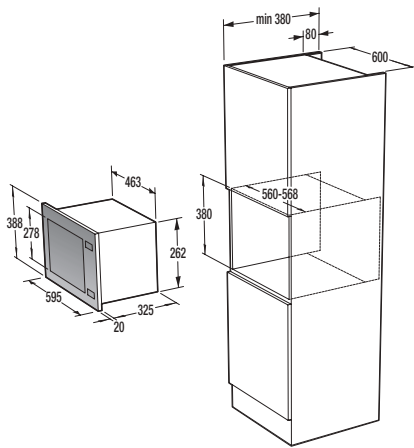
BO... Advanced/Essential / BOS...



BOP... Advanced/Essential

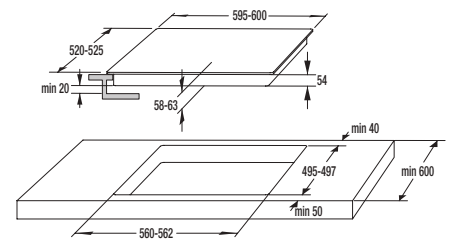
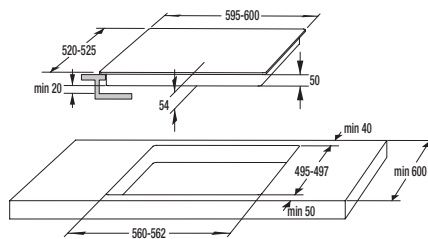
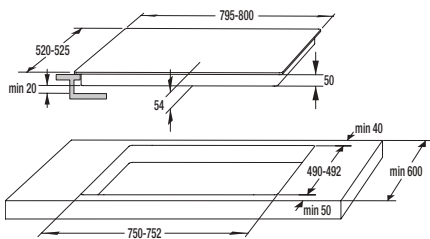


BM 201 A4XG / BM 171 E2XG / BM 171 E2X



BM 300 X

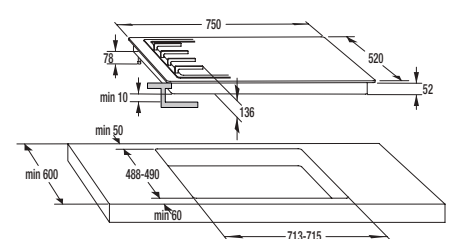
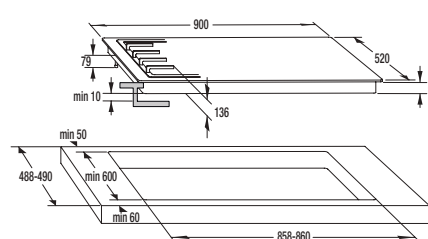
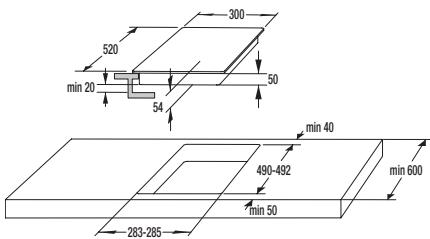
WD 1410 X



IS 846 BG / IT 843 BSC

IS 646 BG / IT 645 BCSC / IT 643 BSC

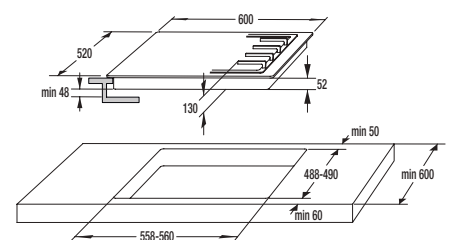
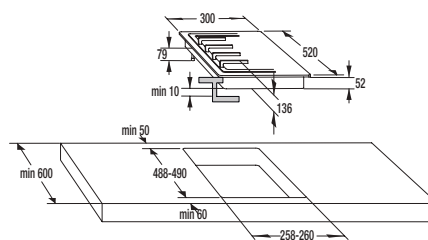
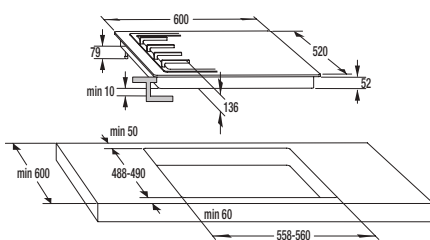
IT 640 WSC / IT 640 BSC



IT 321 BCSC

GCW 951 B / GW 951 X

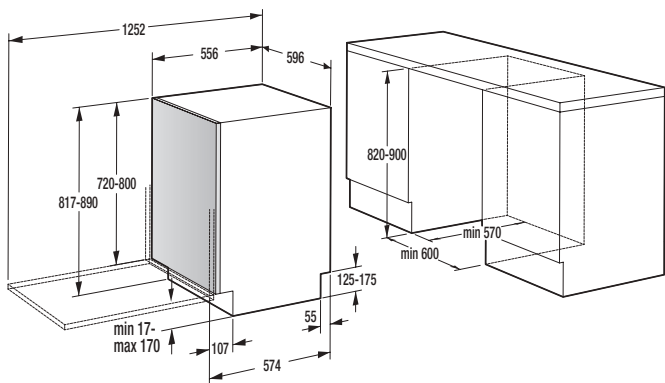
GTW 7C51 B / GW 751 X



GTW 641 B

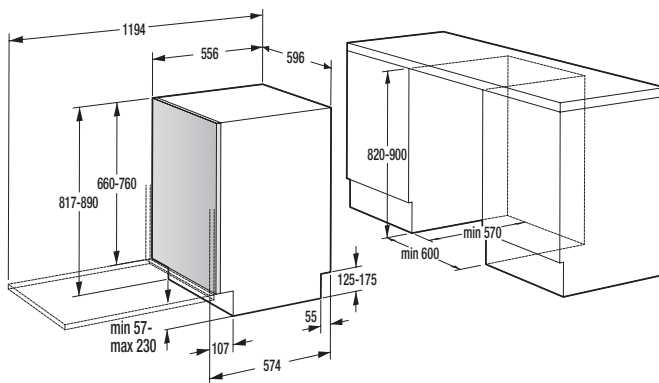
GC 321 B

GW 641 EX / G 640 EX



Altezza della base quando la lavastoviglie è installata ad altezza 817: 17 -97 mm
Altezza della base quando la lavastoviglie è installata ad altezza 890: 90-170 mm

Installazione ad altezza superiore possibile con misura dell'anta 730-800 mm

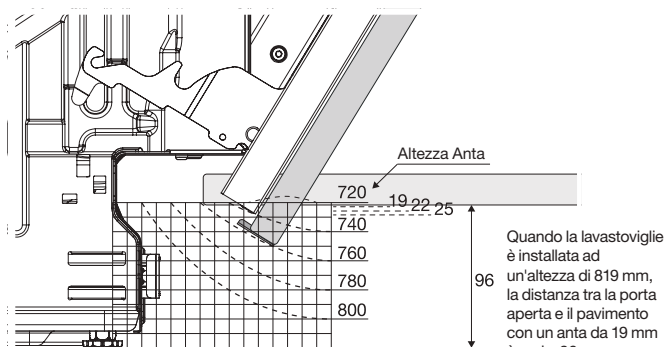


Altezza della base quando la lavastoviglie è installata ad altezza 817: 57-157 mm
Altezza della base quando la lavastoviglie è installata ad altezza 890: 130-230 mm

Installazione ad altezza superiore possibile con misura dell'anta 730-760 mm

Cerniere Sliding:

Traiettoria della parte inferiore dell'anta per altezza tra 720 e 800 mm

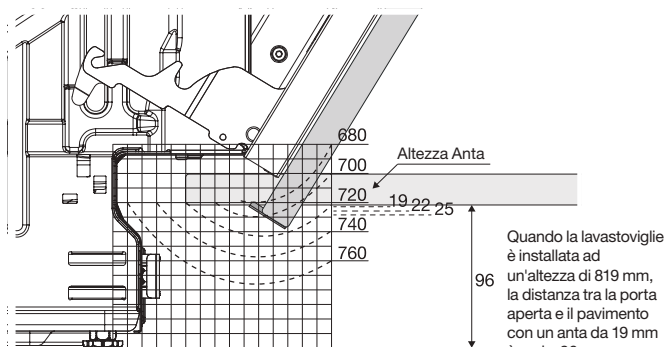


Un quadrato corrisponde a 10x10 mm.

- L'installazione di Status Light comporta 4 mm addizionali nella parte bassa dell'anta
- In assenza di Status Light è possibile installare ante fino a 700 mm

Cerniere standard:

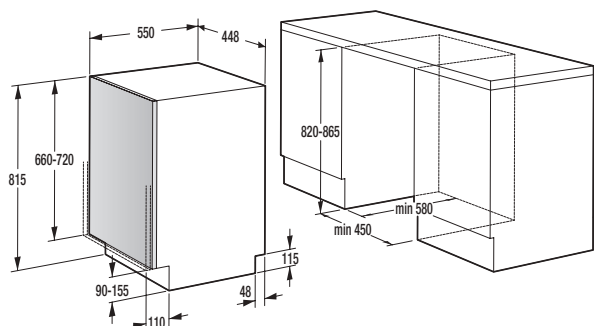
Traiettoria della parte inferiore dell'anta per altezza tra 680 e 760 mm



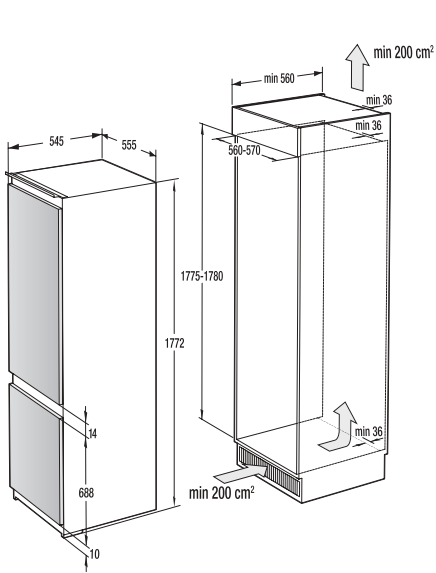
Un quadrato corrisponde a 10x10 mm.

GV672C62 / GV671C61

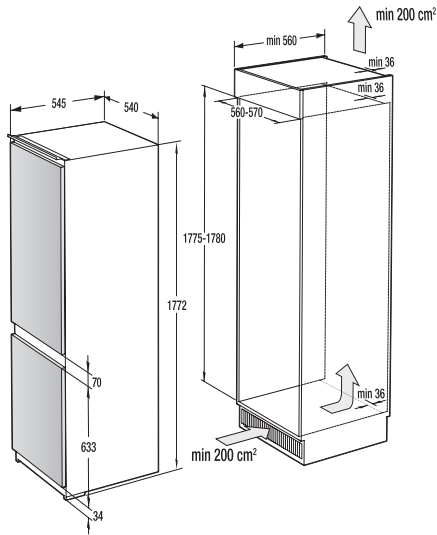
GV661C60 / GV631D60 / GV631E60



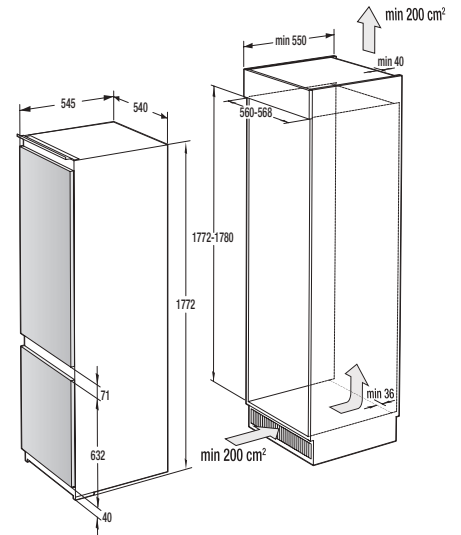
GV531E10



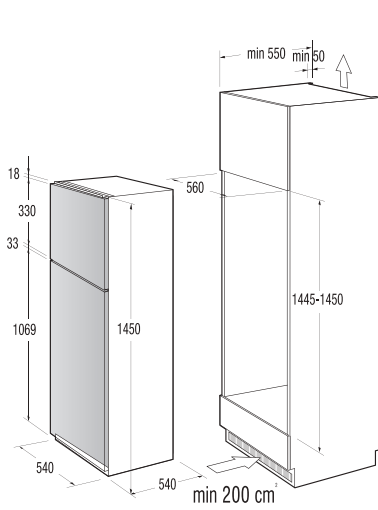
GDNRK 5182 A2



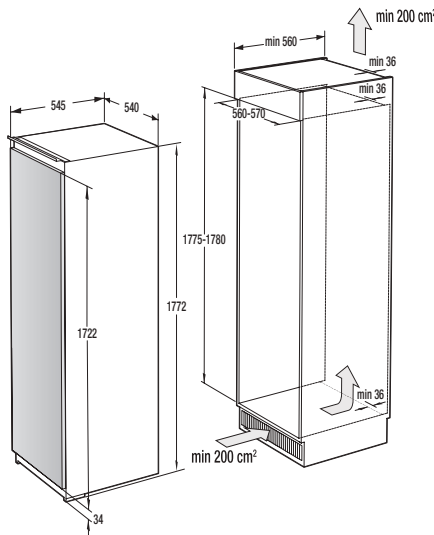
**NRKI 4182 A1 / NRKI 4181 E3 /
RKI 4181 E3**



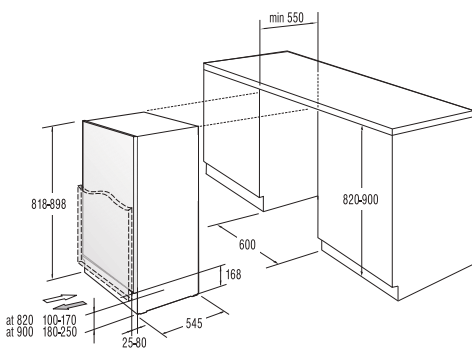
NRKI 4182 P1



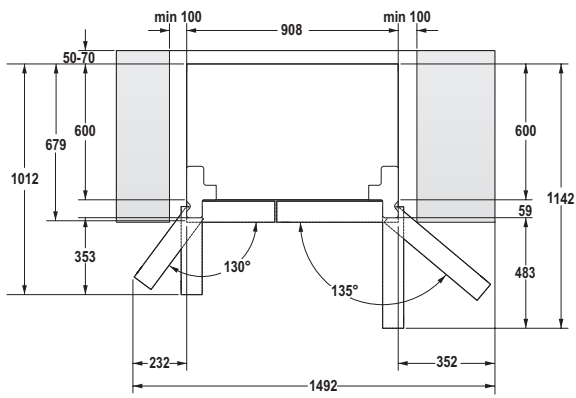
RFI 4151 P1



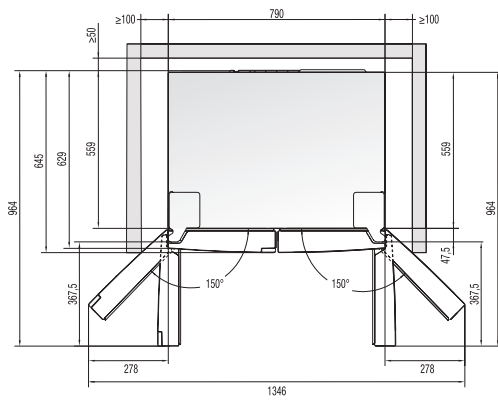
RI 4181 E1 / FNI 4181 E1



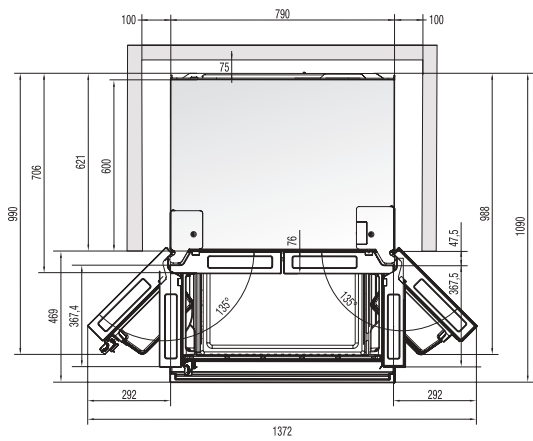
RBIU 6092 AW



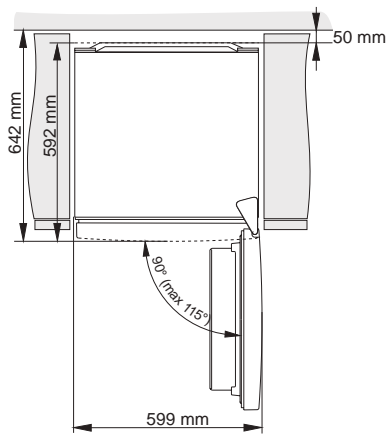
NRS 9182 VX1



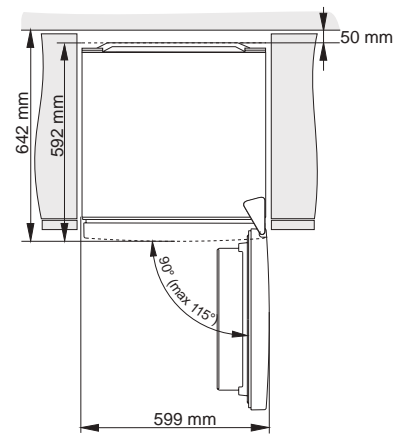
NRM 8181 MX



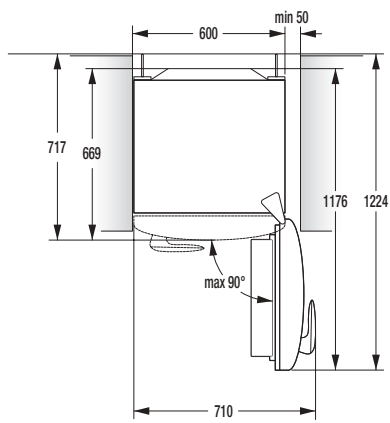
NRM 8181 UX



NRK 6202 AXL4



NRK 6192 AXL4



ONRK...

Informazioni tecniche - Forni a vapore

Modello	BCS 798 S24X	BCS 747 S34X
Pagina	24	24
Tipologia prodotto	Forno combinato a vapore	Forno combinato a vapore
Linea	Linea Superior	Linea Superior
Design/Colore	Acciaio Inox e vetro	Acciaio Inox e vetro
Pannello di controllo	Acciaio Inox e vetro	Acciaio Inox e vetro
Porta	Vetro e acciaio	Vetro e acciaio
Larghezza x altezza	59,5 x 59,5 cm	59,5 x 59,5 cm
Efficienza		
Classe energetica	A+	A+
Volume interno	73 l.	73 l.
Pannello di controllo		
Tipo di controllo	Controllo digitale della temperatura	Controllo digitale della temperatura
Design della manopola	Manopola di Navigazione ProCook	Manopole ergonomiche PushPull retroilluminate
Controllo	Display TFT a Colori con manopola di selezione	IconTouch - Display Led Esteso con comandi touch
Tipo cottura		
Riscaldamento superiore e inferiore	•	•
Riscaldamento inferiore	•	-
Riscaldamento superiore	•	-
Preriscaldamento rapido	•	•
Grill grande	•	•
Grill	•	-
Grill ventilato	•	•
Riscaldamento inferiore ventilato	•	•
Scaldastoviglie	•	-
Mantenimento in caldo	•	-
Riscaldamento inferiore ventilato	•	-
Aria calda 3D	•	•
Rigenerazione	•	-
Funzione Sabbath	•	-
SousVide	•	-
Programma automatico	•	-
Cottura a fasi combinate	•	-
SlowBake	•	-
Funzione Yogurt	•	-
Funzione Disidratazione	•	-
Caratteristiche		
Cerniera porta	Chiusura Assistita	Chiusura Assistita
Illuminazione forno	•	•
PureSteam	•	•
MultiSteam 360°	•	•
Cottura simultanea su più livelli	•	•
Multiflow 360°	•	•
Accessori		
1 teglia per la cottura a vapore XL in acciaio inox forata	•	•
Leccarda profonda	•	•
Leccarda bassa	•	•
Griglia forno	•	•
Termosonda	•	-
Guide telescopiche completamente estraibili su 1 livello	•	•
Serbatoio dell'acqua	1,3 l.	1,3 l.
SousVide	•	•
Dispositivi di sicurezza		
Termocoppia	•	•
Ventola di raffreddamento	Raffreddamento dinamico DC+	Raffreddamento dinamico DC+
Tipo di porta	Porta ultra fredda (UCD)	Porta ultra fredda (UCD)
Dispositivi di sicurezza		Blocco-porta di sicurezza
Easy cleaning		
Decalcificazione	•	•
SilverMatte	•	•
Superficie interna della porta perfettamente liscia	Porta in vetro piatta e rimovibile	Porta in vetro piatta e rimovibile
Inox TouchFree anti impronta	•	-
Informazioni tecniche		
Consumo	0,7 kWh (ventilato), 0,96 kWh (convenzionale)	0,7 kWh (ventilato), 0,96 kWh (convenzionale)
Voltaggio	220-240 V	220-240 V
Potenza massima	3400 W	3400 W
Dimensioni (h x l x p)	59,5 x 59,5 x 54,6 cm	59,5 x 59,5 x 54,6 cm
Dimensione nicchia	59 x 56 x 55 cm	59 x 56 x 55 cm
Dimensioni prodotto imballato	69,1 x 63,5 x 68 cm	69,1 x 63,5 x 68 cm
Peso (lordo/netto)	46,7 / 42,4 kg	46,6 / 42,3 kg
Codice EAN	3838782093630	3838782021954
Codice prodotto	730134	591552
Prezzo	1.400,00 €	1.200,00 €

Informazioni tecniche - Forni Compatti e Microonde

Modello	BCMS 598 S19X	BCM 598 S18X	BCM 547 S12X
Pagina	25	25	26
Tipologia prodotto	Forno 3 in 1 Combinato, Microonde, Vapore	Forno compatto Combinato a Microonde	Forno compatto Combinato a Microonde
Linea	Linea Superior	Linea Superior	Linea Superior
Tipo forno	Forno 3 in 1 Combinato, Microonde, Vapore	Forno compatto Combinato a Microonde	Forno compatto Combinato a Microonde
Design/Colore	Nero	Acciaio Inox e vetro	Acciaio Inox e vetro
Pannello di controllo	Acciaio Inox e vetro	Metallo verniciato e vetro	Acciaio Inox e vetro
Porta	Vetro e acciaio	Vetro e acciaio	Vetro e acciaio
Larghezza x altezza	59,5 x 45,5 cm	59,5 x 45,5 cm	59,5 x 45,5 cm
Efficienza			
Volume interno	50 l.	50 l.	50 l.
Cavità del forno HomeMade®	•	•	•
Pannello di controllo			
Tipo di controllo	Controllo digitale della temperatura	Controllo digitale della temperatura	Controllo digitale della temperatura
Design della manopola	Manopola di Navigazione ProCook	Manopola di Navigazione ProCook	Manopole ergonomiche PushPull retroilluminate
Controllo	Display TFT a Colori con manopola di selezione	Display TFT a Colori con manopola di selezione	IconTouch - Display Led Esteso con comandi touch
Tipo cottura			
Riscaldamento superiore e inferiore	•	•	•
Riscaldamento inferiore	•	•	-
Riscaldamento superiore	•	•	-
Preriscaldamento rapido	•	•	•
Grill grande	•	•	•
Grill	•	•	-
Grill ventilato	•	•	•
Riscaldamento inferiore ventilato	•	•	•
Scaldastoviglie	•	•	-
Mantenimento in caldo	•	•	-
Riscaldamento inferiore ventilato	•	•	-
Aria calda 3D	•	•	•
Rigenerazione	•	-	-
Funzione Sabbath	•	-	-
SousVide	•	•	-
Programma automatico	•	•	-
Cottura a fasi combinate	•	•	-
SlowBake	•	•	-
Funzione Yogurt	•	•	-
Funzione Disidratazione	•	•	-
Caratteristiche			
Cerniera porta	Chiusura Assistita	Standard	Standard
Tecnologia microonde	•	•	•
Multiuso	•	•	•
Tipologia di distribuzione microonde	•	•	•
PureSteam	•	-	-
MultiSteam 360°	•	-	-
Illuminazione forno	•	•	•
Cottura simultanea su più livelli	•	•	•
Multiflow 360°	•	•	•
Accessori			
1 teglia per la cottura a vapore XL in acciaio inox forata	•	-	-
Leccarda in vetro	•	•	•
Leccarda profonda	•	-	-
Leccarda bassa	-	•	•
Griglia forno	•	•	•
Guide in griglia	•	•	•
Serbatoio dell'acqua	1,3 l.	-	-
SousVide	•	-	-
Dispositivi di sicurezza			
Termocoppia	•	•	•
Ventola di raffreddamento	Raffreddamento dinamico DC+	Raffreddamento dinamico DC+	Raffreddamento dinamico DC+
Tipo di porta	Porta ultra fredda triplo vetro	Porta ultra fredda triplo vetro	Porta ultra fredda triplo vetro
Easy cleaning			
Decalcificazione	•	-	-
SilverMatte	•	•	•
Superficie interna della porta perfettamente liscia	Porta in vetro piana e rimovibile	Porta in vetro piana e rimovibile	Porta in vetro piana e rimovibile
Inox TouchFree anti impronta	-	•	•
Informazioni tecniche			
Potenza delle microonde	1000 W	1000 W	1000 W
Frequenza microonde	2450 MHz	2450 MHz	2450 MHz
Voltaggio	220-240 V	220-240 V	220-240 V
Potenza massima	3000 W	3000 W	3000 W
Dimensioni (hxlxp)	45,5 x 59,5 x 54,6 cm	45,5 x 59,5 x 54,6 cm	45,5 x 59,5 x 54,6 cm
Dimensione nicchia	45 x 56 x 55 cm	45 x 56 x 55 cm	45 x 56 x 55 cm
Dimensioni prodotto imballato	54,1 x 63,5 x 68 cm	54,1 x 63,5 x 68 cm	54,1 x 63,5 x 68 cm
Peso (lordo/netto)	42,8 / 38,5 kg	40,3 / 36 kg	39,8 / 35,5 kg
Codice EAN	3838782324734	3838782093500	3838942012655
Codice prodotto	734252	730091	472885
Prezzo	1.770,00 €	1.300,00 €	1.030,00 €

Informazioni tecniche - Forni

Modello	BOP 798 S54X	BOP 747 S32X	BO 758 A42XG	BO 758 A23BG	BOP 747 A23XG	BO 747 A42XG
Pagina	26	27	27	28	28	29
Tipologia prodotto	Forno pirolitico da incasso	Forno pirolitico da incasso	Forno multifunzione con AquaClean e rivestimento EcoClean	Forno multifunzione con AquaClean e rivestimento EcoClean	Forno pirolitico da incasso	Forno multifunzione con AquaClean e rivestimento EcoClean
Linea	Linea Superior	Linea Superior	Linea Advanced	Linea Advanced	Linea Advanced	Linea Advanced
Tipo forno	Forno multifunzione	Forno multifunzione	Forno multifunzione	Forno multifunzione	Forno multifunzione	Forno multifunzione
Design/Colore	Acciaio Inox e vetro	Acciaio Inox e vetro	Acciaio Inox e vetro	Nero	Acciaio Inox e vetro	Acciaio Inox e vetro
Pannello di controllo	Acciaio Inox e vetro	Acciaio Inox e vetro	Acciaio Inox e vetro	Vetro	Acciaio Inox e vetro	Acciaio Inox e vetro
Porta	Vetro e acciaio	Vetro e acciaio	Vetro e acciaio	Porta in vetro	Vetro e acciaio	Vetro e acciaio
Larghezza x altezza	59,5 x 59,5 cm	59,5 x 59,5 cm	59,7 x 59,5 cm	59,7 x 59,5 cm	59,7 x 59,5 cm	59,7 x 59,5 cm
Efficienza						
Classe energetica	A+	A+	A+	A+	A+	A+
Volume interno	71 l.	71 l.	71 l.	71 l.	70 l.	71 l.
Cavità forno	•	•	•	•	•	•
Dimensioni della leccarda grande			1316 cm ²	1316 cm ²	1316 cm ²	1316 cm ²
Pannello di controllo						
Tipo di controllo	Controllo digitale della temperatura	Controllo digitale della temperatura	Controllo digitale della temperatura	Controllo digitale della temperatura	Controllo digitale della temperatura	Controllo digitale della temperatura
Design della manopola	Manopola ergonomica	Manopola ergonomica			Manopole PushPull	Manopole PushPull
Controllo	Display TFT a Colori con manopola di selezione	Display Led Esteso con comandi touch	DirectTouch	DirectTouch	Display Led Esteso con comandi touch	IconTouch
Programma automatico	•	-	-	-	-	-
Tipo cottura						
Riscaldamento superiore e inferiore	•	•	•	•	•	•
Riscaldamento inferiore	•	-	•	•	-	-
Riscaldamento superiore	•	-	•	•	-	-
Preriscaldamento rapido	•	•	•	•	•	•
Grill grande	•	•	•	•	•	•
Grill	•	•	•	•	•	•
Grill ventilato	•	•	•	•	•	•
Riscaldamento inferiore ventilato	•	•	•	•	•	•
Scaldastoviglie	•	-	-	-	-	-
Mantenimento in caldo	•	-	•	•	-	-
Riscaldamento inferiore ventilato	•	•	•	•	•	•
Aria calda 3D	•	•	•	•	•	•
Funzione Sabbath	•	-	-	-	-	-
Aria calda 3D ECO	•	•	•	•	•	•
Scongelamento	•	•	•	•	•	•
Pirolisi	•	•	-	-	•	-
SlowBake	•	-	-	-	-	-
Yoghurt	•	-	-	-	-	-
Dehydration	•	-	-	-	-	-
Resistenza Inferiore e superiore con Extra Steam	-	-	-	-	-	-
Bottom heater with fan heater BIO Entry Steam	-	-	-	-	-	-
Termoventilazione con ExtraSteam	-	-	-	-	-	-
AquaClean	-	-	•	•	-	•
Cottura automatica della carne	•	-	•	•	-	-
Caratteristiche						
Cerniera porta	Chiusura Assistita	Chiusura Assistita	Chiusura Assistita	Chiusura Assistita	Chiusura Assistita	Chiusura Assistita
Cottura a fasi combinate	•	-	-	-	-	-
Illuminazione forno		Illuminazione	Alogena	Alogena	Alogena	Alogena
Cottura simultanea su più livelli	•	•	•	•	•	•
Multiflow 360°	•	•	-	-	-	-
PerfectGrill	•	•	•	•	•	•
Accessori						
Leccarda profonda	•	•	•	•	•	•
Leccarda bassa	•	•	-	-	-	-
Leccarda bassa	-	-	•	•	•	•
Griglia forno	•	•	•	•	•	•
Termosonda	•	•	•	-	-	•
Guide in griglia	•	-	-	-	-	-
Guide telescopiche sui 3 livelli	•	-	-	-	-	-
Griglie pirolitiche	-	•	-	-	-	-
Guide telescopiche su 2 livelli	-	-	-	-	-	-
Guide estraibili a 3 livelli	-	-	•	-	-	•
Guide telescopiche a 1 livello	-	-	-	•	•	-
Guide telescopiche a 2 livelli	-	-	-	-	-	-
Dispositivi di sicurezza						
Sicurezza termoelettrica	•	•	•	•	•	•
Ventola di raffreddamento	Raffreddamento dinamico DC+	Raffreddamento dinamico DC+	Raffreddamento dinamico DC+	Raffreddamento dinamico DC+	Raffreddamento dinamico DC+	Raffreddamento dinamico DC+
Tipologia di porta						
Interruttore porta forno	mechanical	mechanical	mechanical	mechanical	mechanical	mechanical
Dispositivi di sicurezza		Blocco-porta di sicurezza				
Easy cleaning						
Sistema di pulizia forno SilverMatte	•	•	-	-	•	-
Tipologia di porta	Porta in vetro piatta e rimovibile	Porta in vetro piatta e rimovibile	Porta in vetro piatta e rimovibile	Porta in vetro piatta e rimovibile	Porta in vetro piatta e rimovibile	Porta in vetro piatta e rimovibile
Inox TouchFree anti impronta	•	•	•	-	•	•
Informazioni tecniche						
Consumo	0,69 kWh (ventilato), 1 kWh (convenzionale)	0,69 kWh (ventilato), 1 kWh (convenzionale)	0,69 kWh (ventilato), 0,94 kWh (convenzionale)	0,69 kWh (ventilato), 0,94 kWh (convenzionale)	0,66 kWh (ventilato), 0,98 kWh (convenzionale)	0,69 kWh (ventilato), 0,94 kWh (convenzionale)
Potenza assorbita	220-240 V	220-240 V	220-240 V	220-240 V	220-240 V	220-240 V
Potenza massima	3400 W	3400 W	3300 W	3300 W	3300 W	3300 W
Dimensioni prodotto (HxLxP)	59,5 x 59,5 x 54,6 cm	59,5 x 59,5 x 54,6 cm	59,5 x 59,7 x 54,7 cm	59,5 x 59,7 x 54,7 cm	59,5 x 59,7 x 54,7 cm	59,5 x 59,7 x 54,7 cm
Dimensione nicchia	59 x 56,4 x 55 cm	59 x 56,4 x 55 cm	58,3-60 x 56-56,8 x 55 cm	58,3-60 x 56-56,8 x 55 cm	58,3-60 x 56,4-56,8 x 55 cm	58,3-60 x 56-56,8 x 55 cm
Dimensioni prodotto imballato	69,1 x 63,5 x 68 cm	69,1 x 63,5 x 68 cm	66 x 63,5 x 68 cm	66 x 63,5 x 68 cm	66 x 63,5 x 68 cm	66 x 63,5 x 68 cm
Peso (lordo/netto)	46,5 / 42,2 kg	46,8 / 42,5 kg	34,9 / 32,9 kg	35,7 / 33,7 kg	39,7 / 37,7 kg	37,2 / 35,2 kg
Codice EAN	3838782093708	3838942012631	3838782185786	3838782381751	3838782381713	3838782161490
Codice prodotto	730141	472889	733652	735169	735165	732287
Prezzo	1.200,00 €	990,00 €	645,00 €	570,00 €	730,00 €	590,00 €

Informazioni tecniche - Forni Microonde

Modello	BM 201 A4XG	BM 300 X	BM 171 E2XG	BM 171 E2X
Pagina	34	34	35	35
Tipologia prodotto	Microonde + Grill	Microonde + Grill	Microonde + Grill	Microonde + Grill
Linea	Linea Advanced	Linea Advanced	Linea Essential	Linea Essential
Design/Colore	Nero	Acciaio Inox e vetro	Nero	Acciaio Inox e vetro
Tipo controlli	Manopole, Touch control	Manopole	Manopole	Manopole
Materiale della cavità interna	Cavità interna in acciaio inox	Cavità interna in acciaio inox	Cavità interna in acciaio inox	Cavità interna in acciaio inox
Apertura porta	Con Tasto	Con Tasto	Con Tasto	Con Tasto
Larghezza x altezza	59,5 x 38,8 cm	59,5 x 38,8 cm	59,5 x 38,8 cm	59,5 x 38,4 cm
Efficienza				
Volume del forno	20 l.	20 l.	17 l.	17 l.
Livelli di potenza	6	6	6	6
Potenza del grill	1000 W	1000 W	1000 W	1000 W
Pannello di controllo				
Modalità di controllo	Controllo elettronico	Controllo elettronico	Comandi meccanici	Comandi meccanici
Tipo display	Display digitale a LED	Display digitale a LED	-	-
Numero di programmi preimpostati	8	-	-	-
Menù preimpostati	•	•	-	-
Tipo cottura				
Cottura combinata	Microonde + grill	Microonde + grill	Microonde + grill	Microonde + grill
Dispositivi di sicurezza				
Dispositivo di sicurezza bambini	•	•	-	-
Interruttore di sicurezza	•	-	•	•
Accessori				
Piatto girevole	Piatto rotante in vetro	Piatto rotante in vetro	Piatto rotante in vetro	Piatto rotante in vetro
Diametro del piatto	24,5 cm	24,5 cm	24,5 cm	24,5 cm
Supporto per griglia	Griglia	-	Griglia	Griglia
Cornice decorativa	•	•	•	•
Informazioni tecniche				
Voltaggio	230 V	230 V	230 V	230 V
Corrente nominale fusibile	6 amp	6 amp	6 amp	6 amp
Potenza massima	1250 W	1250 W	1050 W	1050 W
Presa SHUKO	•	•	•	•
Lunghezza del cavo di alimentazione	1000 mm	1000 mm	1000 mm	1000 mm
Dimensioni (LxAxP)	59,5 x 38,8 x 32 cm	59,5 x 38,8 x 34,5 cm	59,5 x 38,8 x 32 cm	59,5 x 38,4 x 31,9 cm
Dimensioni incasso	56,7 x 38 x 32 cm	56,8 x 38 x 38 cm	56,7 x 38 x 43 cm	56,7 x 38 x 43 cm
Dimensioni dell'imballo (LxAxP)	65 x 44,6 x 40,5 cm	65 x 44,5 x 40,4 cm	65 x 44,6 x 40,5 cm	65 x 44,1 x 40,4 cm
Peso (lordo/netto)	16,5 / 14,5 kg	17,9 / 15 kg	17 / 14,5 kg	16,5 / 14,5 kg
Codice EAN	3838782077210	3838942833939	3838942000904	3838942001208
Codice prodotto	681477	468885	470348	470712
Prezzo	365,00 €	330,00 €	310,00 €	280,00 €

Informazioni tecniche - Cassetto scaldavivande

Modello	WD 1410 X
Pagina	37
Tipologia prodotto	Cassetto scaldavivande
Linea	Linea Superior
Tipo installazione	incasso
Design/Colore	Inox Spazzolato
Larghezza x altezza	59,5 x 14 cm
Efficienza	
Capacità	6 coperti
Pannello di controllo	
Comando	Touch
Tipo di controllo	Elettronico
Funzioni/Gestione	
Distribuzione di aria	•
Regolazione della temperatura	•
Pannello frontale freddo	•
Inox Antimpronta	•
Dati tecnici	
Voltaggio	220-230 V
Potenza massima	410 W
Superficie della base	Vetro
Dimensioni (hxlxp)	14 x 59,5 x 56 cm
Dimensioni interne (HxLxP)	10,5 x 46 x 41 cm
Dimensioni di incasso min-max (HxLxP)	14 x 56,4-57 x 55 cm
Dimensioni prodotto imballato	23,5 x 65 x 67 cm
Peso (lordo/netto)	19,7 / 18 kg
Codice EAN	3838942104787
Codice prodotto	466188
Prezzo	590,00 €

Informazioni tecniche - Piani cottura a induzione

Modello	IS 846 BG	IS 646 BG	IT 843 BSC	IT 645 BCSC	IT 643 BSC	IT 640 WSC	IT 640 BSC	IT 321 BCSC
Pagina	48	48	49	49	50	50	51	51
Tipologia prodotto	Piano cottura a induzione	Piano cottura a induzione	Piano cottura a induzione	Piano cottura a induzione	Piano cottura a induzione	Piano cottura a induzione	Piano cottura a induzione	Piano cottura a induzione
Linea	Linea Advanced	Linea Advanced	Linea Essential	Linea Essential	Linea Essential	Linea Essential	Linea Essential	Linea Essential
Design/Colore	Nero	Nero	Nero	Nero	Nero	Bianco	Nero	Nero
Bordi	Scanalatura Soft Cut groove	Scanalatura Soft Cut groove	Profili smussati	Profili sfaccettati	Profili smussati	Profili smussati	Profili smussati	Profili sfaccettati
Larghezza	795 mm	595 mm	795 mm	595 mm	600 mm	600 mm	595 mm	300 mm
Pannello di controllo								
Tipo controllo	SliderTouch	SliderTouch	SmartControl	SmartControl	SmartControl	Comandi a sfioramento	Comandi a sfioramento	SmartControl
Funzione Timer	•	•	•	•	•	•	•	•
Caratteristiche								
Programmi di cottura automatica IQ	•	•	-	-	-	-	-	-
IQboil	•	•	-	-	-	-	-	-
IQgrill	•	•	-	-	-	-	-	-
IQsimmer	•	•	-	-	-	-	-	-
Rilevamento automatico pentola	AutoDetect	AutoDetect	-	AutoDetect	-	-	-	-
Sicurezza Bambini	•	•	•	•	•	-	-	•
Funzione Recall	•	•	•	•	•	-	-	•
TimeAssist	•	•	-	-	-	-	-	-
EggTimer	•	•	•	•	•	-	-	•
Funzione Cancellazione	•	•	-	-	-	-	-	-
Personalizzazione	•	•	•	•	•	-	-	•
Cottura automatica	•	•	•	•	•	-	-	•
Funzione PowerBoost	•	•	•	•	•	•	•	•
Funzione StopGo	•	•	•	•	•	-	-	•
StayWarm	•	•	•	•	•	-	-	•
SoftMelt	•	•	•	•	•	-	-	•
AreaFlex	•	•	-	•	-	-	-	-
StepZone	•	•	-	-	-	-	-	-
Funzione Bridge	-	-	•	-	•	-	-	-
Superficie cottura								
Zone di cottura	4 zone di cottura induzione	4 zone di cottura induzione	4 zone di cottura induzione	4 zone di cottura induzione	4 zone di cottura induzione	4 zone di cottura induzione	4 zone di cottura induzione	2 zone di cottura a induzione
Anteriore sinistro	Ø 21×19 cm, 2,1/3 kW	Ø 21×19 cm, 2,1/3 kW	Ø 18 cm, 1,4/2,1 kW	Ø 21×19 cm, 2,1/3 kW	Ø 18 cm, 1,4/2,1 kW	Ø 18 cm, 2/2 kW	Ø 18 cm, 2/2 kW	-
Anteriore destro	Ø 21×19 cm, 2,1/3 kW	Ø 21×19 cm, 2,1/3 kW	Ø 16 cm, 1,4/1,85 kW	Ø 16 cm, 1,4/1,85 kW	Ø 16 cm, 1,4/1,85 kW	Ø 14,5 cm, 1,6/1,6 kW	Ø 14,5 cm, 1,6/1,6 kW	-
Posteriore sinistro	Ø 21×19 cm, 2,1/3 kW	Ø 21×19 cm, 2,1/3 kW	Ø 18 cm, 1,4/2,1 kW	Ø 21×19 cm, 2,1/3 kW	Ø 18 cm, 1,4/2,1 kW	Ø 18 cm, 2/2 kW	Ø 18 cm, 2/2 kW	-
Posteriore destro	Ø 21×19 cm, 2,1/3 kW	Ø 21×19 cm, 2,1/3 kW	Ø 21 cm, 2,3/3 kW	Ø 21 cm, 2,3/3 kW	Ø 21 cm, 2,3/3 kW	Ø 21 cm, 2/2 kW	Ø 21 cm, 2/2 kW	-
Anteriore	-	-	-	-	-	-	-	Ø 16 cm, 1,4/1,85 kW
Posteriore	-	-	-	-	-	-	-	Ø 21 cm, 2,3/3 kW
Sicurezza e durata								
Indicatori calore	Indicatore di calore residuo	Indicatore di calore residuo	Indicatore di calore residuo	Indicatore di calore residuo	Indicatore di calore residuo	Indicatore di calore residuo	Indicatore di calore residuo	Indicatore di calore residuo
Protezione bambini	-	-	-	-	-	•	•	-
Informazioni tecniche								
Voltaggio	220-240 V	220-240 V	220-240 V	220-240 V	220-240 V	220-240 V	220-240 V	220-240 V
Potenza massima	7360 W	7360 W	7200 W	7360 W	7200 W	7200 W	7200 W	3680 W
Power Management	•	•	•	•	•	•	•	•
Dimensioni (hxlxp)	5,4 × 79,5 × 52 cm	5,4 × 59,5 × 52 cm	5,4 × 79,5 × 52 cm	5,4 × 59,5 × 52,5 cm	5,4 × 60 × 52,5 cm	5,8 × 60 × 52 cm	5,8 × 59,5 × 52 cm	5,4 × 30 × 52 cm
Dimensioni di incasso min-max (HxLxP)	7 × 75-75,2 × 49 cm	7 × 56-56,2 × 49,5 cm	7 × 75-75,2 × 49 cm	7 × 56-56,2 × 49,5 cm	7 × 56-56,2 × 49,5 cm	7,4 × 56-56,2 × 49,5 cm	7,4 × 56-56,2 × 49,5 cm	7 × 28,3-28,5 × 49 cm
Dimensioni prodotto imballato	14 × 88 × 58 cm	16 × 64 × 59 cm	14 × 88 × 59 cm	16 × 64 × 59 cm	16 × 64 × 59 cm	16 × 64 × 59 cm	16 × 64 × 59 cm	16 × 44,5 × 61 cm
Peso (lordo/netto)	14,2 / 10 kg	9,4 / 8,9 kg	12,2 / 10 kg	9,2 / 8,7 kg	11 / 8,5 kg	8,1 / 7,6 kg	8,1 / 7,6 kg	5,7 / 4,7 kg
Codice EAN	3838782153112	3838782152986	3838782150715	3838782150609	3838782150548	3838782149634	3838782149610	3838782150647
Codice prodotto	731923	731910	731827	731816	731800	731744	731742	731820
Prezzo	925,00 €	720,00 €	695,00 €	575,00 €	480,00 €	540,00 €	405,00 €	440,00 €

Informazioni tecniche - Piani cottura a gas

Modello	GCW 951 B	GTW 7C51 B	GTW 641 B	GC 321 B	GW 951 X	GW 751 X	GW 641 EX	G 640 EX
Pagina	58	58	59	59	60	60	61	61
Tipologia prodotto	Piano di cottura a gas in vetroceramica	Piano di cottura a gas in vetro	Piano di cottura a gas in vetro	Piano di cottura a gas in vetroceramica	Piano di cottura	Piano di cottura	Piano di cottura	Piano di cottura
Linea	Linea Essential	Linea Essential	Linea Essential	Linea Essential	Linea Essential	Linea Essential	Linea Essential	Linea Essential
Design/Colore	Nero	Nero	Nero	Nero	Acciaio inox	Acciaio inox	Acciaio inox	Acciaio inox
Larghezza	900 mm	750 mm	600 mm	300 mm	900 mm	750 mm	600 mm	600 mm
Pannello di controllo								
Design della manopola	Manopola ergonomica PushPull	Manopola ergonomica PushPull	Manopola ergonomica PushPull	Manopola ergonomica PushPull	Manopola ergonomica PushPull	Manopola ergonomica PushPull	Manopola ergonomica	Manopola ergonomica
Superficie cottura								
Numero di bruciatori	5	5	4	2	5	5	4	4
Zone di cottura	1 bruciatore ausiliario, 1 bruciatore grande, 2 bruciatori standard, 1 bruciatore doppio	1 bruciatore ausiliario, 1 bruciatore grande, 2 bruciatori standard, 1 bruciatore doppio	1 bruciatore ausiliario + 1 bruciatore doppio + 2 bruciatori standard	1 bruciatore ausiliario, 1 bruciatore grande	1 bruciatore ausiliario, 1 bruciatore grande, 2 bruciatori standard, 1 bruciatore doppio	1 bruciatore ausiliario, 1 bruciatore grande, 2 bruciatori standard, 1 bruciatore doppio	1 bruciatore ausiliario + 1 bruciatore doppio + 2 bruciatori standard	1 bruciatore ausiliario, 1 bruciatore grande, 2 bruciatori standard
Sinistro	Ø 12,3 cm, 3,9 kW	-	-	-	Ø 12,3 cm, 3,9 kW	Ø 12,3 cm, 4,05 kW	-	-
Anteriore sinistro	-	Ø 9,85 cm, 3 kW	Ø 12,3 cm, 4,05 kW	-	-	-	Ø 12,3 cm, 3,5 kW	Ø 9,85 cm, 3 kW
Anteriore centrale	Ø 5,37 cm, 1,05 kW	-	-	-	Ø 5,37 cm, 1,05 kW	Ø 5,37 cm, 1,05 kW	-	-
Anteriore destro	Ø 9,85 cm, 3 kW	Ø 5,37 cm, 1,05 kW	Ø 5,37 cm, 1 kW	-	Ø 9,85 cm, 3 kW	Ø 9,85 cm, 3 kW	Ø 5,37 cm, 1 kW	Ø 5,37 cm, 1 kW
Posteriore sinistro	-	Ø 7,35 cm, 1,8 kW	Ø 7,35 cm, 1,8 kW	-	-	-	Ø 7,35 cm, 1,8 kW	Ø 7,35 cm, 1,8 kW
Posteriore centrale	Ø 7,35 cm, 1,7 kW	-	-	-	Ø 7,35 cm, 1,7 kW	Ø 7,35 cm, 1,8 kW	-	-
Posteriore destro	Ø 7,35 cm, 1,7 kW	Ø 7,35 cm, 1,8 kW	Ø 7,35 cm, 1,8 kW	-	Ø 7,35 cm, 1,7 kW	Ø 7,35 cm, 1,8 kW	Ø 7,35 cm, 1,8 kW	Ø 7,35 cm, 1,8 kW
Centrale	-	Ø 12,3 cm, 4,05 kW	-	-	-	-	-	-
Anteriore	-	-	-	Ø 5,37 cm, 1,05 kW	-	-	-	-
Posteriore	-	-	-	Ø 9,85 cm, 3 kW	-	-	-	-
Bruciatore Wok	•	•	•	-	•	•	•	-
Tipo di griglie	Griglie in ghisa	Griglie in ghisa	Griglie in ghisa	Griglie in ghisa	Griglie in ghisa	Griglie in ghisa	Griglie in ghisa	Smaltate
Accensione simultanea	•	•	•	•	•	•	•	•
Accessori inclusi								
Ugelli gas G20/20 gas naturale	•	-	-	-	•	-	-	-
Supporto bruciatore a croce	-	-	•	-	-	-	•	•
Ugelli in dotazione	-	-	-	-	-	-	•	•
Ugelli gas G30/36 gas liquido	-	•	•	-	-	-	•	-
Ugelli gas G30/G31-28-30/37 gas liquido	-	•	•	•	-	•	-	-
Supporto Wok	-	-	-	-	-	-	•	-
Sicurezza e durata								
Controllo Gas	•	•	•	•	•	•	•	•
Informazioni tecniche								
Voltaggio	220-240 V	220-240 V	220-240 V	220-240 V	220-240 V	220-240 V	220-240 V	220-240 V
Tipo gas	G30/G31-28-30/37 gas liquido	Gas naturale 20/20	Gas naturale 20/20	Gas naturale 20/20	G30/G31-28-30/37 gas liquido	Gas naturale 20/20	Gas naturale 20/20	Gas naturale 20/20
Dimensioni (hxlxp)	13,6 × 90 × 52 cm	13,6 × 75 × 52 cm	13,6 × 60 × 52 cm	13,6 × 30 × 52 cm	13,6 × 90 × 52 cm	13,6 × 75 × 52 cm	13 × 60 × 52 cm	13 × 60 × 52 cm
Dimensione nicchia	6,2 × 86 × 49 cm	6,2 × 71,5 × 49 cm	6,2 × 56 × 49 cm	6,2 × 27,5 × 49 cm	6,2 × 86 × 49 cm	6,2 × 71,5 × 49 cm	10 × 56 × 49 cm	10 × 56 × 49 cm
Dimensioni prodotto imballato	15,5 × 100 × 60 cm	16,7 × 85 × 60 cm	15,7 × 68 × 60 cm	15,3 × 39,5 × 60 cm	15,5 × 100 × 60 cm	16,3 × 85 × 60 cm	15,7 × 68 × 60 cm	15,7 × 68 × 60 cm
Peso (lordo/netto)	15,7 / 15 kg	15,7 / 15 kg	16 / 15,3 kg	10,7 / 10 kg	15,7 / 15 kg	14,7 / 14 kg	11,4 / 10,7 kg	9,6 / 8,9 kg
Codice EAN	3838782384073	3838782384097	3838782004827	3838782383687	3838782384042	3838782384080	3838782467134	3838782467042
Codice prodotto	735216	735218	573211	735211	735213	735217	737658	737648
Prezzo	675,00 €	580,00 €	435,00 €	250,00 €	570,00 €	500,00 €	335,00 €	270,00 €

Informazioni tecniche - Lavastoviglie

Modello	GV672C62	GV671C61	GV661C60	GV631D60	GV631E60	GV531E10
Pagina	73	73	74	74	75	75
Tipologia prodotto	Lavastoviglie a scomparsa totale	Lavastoviglie a scomparsa totale	Lavastoviglie a scomparsa totale	Lavastoviglie a scomparsa totale	Lavastoviglie a scomparsa totale	Lavastoviglie a scomparsa totale
Linea	Linea Superior	Linea Advanced	Linea Advanced	Linea Advanced	Linea Advanced	Linea Advanced
Efficienza						
Coperti	16	16	16	13	13	9
Classe energetica	C	C	C	D	E	E
Efficacia di lavaggio	A	A	A	A	A	A
Efficacia di asciugatura	A	A	A	A	A	A
Temperatura massima acqua di carico	70 °C	70 °C	70 °C	70 °C	70 °C	60 °C
Motore	Motore inverter	Motore inverter	Motore inverter	Asincrono	Asincrono	Asincrono
Pannello di controllo						
Pannello comandi	TouchControl a sfioramento	Pulsante	Pulsante	Pulsante	Pulsante	Con tasti fisici
Selettore programmi	•	•	•	•	•	•
StatusLight	•	-	-	-	-	-
Programmi						
Numero di programmi	5	5	5	5	5	5
Temperature di lavaggio	70, 65, 55, 45, 35 °C	70, 65, 55, 45, 35 °C	70, 65, 55, 45, 35 °C	70, 65, 55, 45, 35 °C	70, 60, 55, 35 °C	60, 55, 45, 35 °C
Programmi personalizzabili	Memorizzazione programmi	Memorizzazione programmi	Memorizzazione programmi	Memorizzazione programmi	Memorizzazione programmi	-
Programma rapido intensivo	•	•	•	•	-	-
Programma intensivo	•	•	•	•	•	-
Programma Automatico	•	•	•	•	-	-
Vetri e bicchieri	-	-	-	-	-	•
Programma ECO	•	•	•	•	•	•
Programma di riferimento	1	1	1	1	3	3
Caratteristiche						
Programma SpeedWash	•	•	•	•	•	•
TotalDry - Apertura porta automatica	•	•	•	•	-	-
Extra asciugatura	-	-	-	-	•	•
ExtraIgiene	•	•	•	•	•	•
Programma di lavaggio Vasca	•	•	•	•	•	-
Funzione 3 in 1	•	•	•	•	•	•
Selettore programmi	•	•	•	•	•	•
Indicatore di fine lavaggio	Visualizzato con suono e luce	Display	Display	Display	Display	Segnale Sonoro
Indicatore luminoso sale	•	•	•	•	•	•
Indicatore luminoso brillantante	•	•	•	•	•	•
Indicatore tempo restante di lavaggio	•	•	•	•	•	•
Installazione pannello porta opzionale	Disponibile come Extra	Disponibile come Extra	Disponibile come Extra	Disponibile come Extra	Disponibile come Extra	Disponibile come Extra
Clear water sensor	•	•	•	•	-	-
Partenza differita	0-24 h	0-24 h	0-24 h	0-24 h	0-24 h	0-24 h
Accessori						
Numero cestelli	3	3	3	2	2	2
Porta scorrevole	•	•	-	-	-	-
Cestello superiore regolabile	Vuoto	Vuoto	Vuoto	Vuoto	Vuoto	-
Sistema cesto superiore	MultiClack	MultiClack	MultiClack	MultiClack	MultiClack	Regolabile in altezza
Cesto inferiore multifunzione	-	-	-	-	-	•
Bracci irroratori	3	3	3	2	2	2
Livelli di irrorazione	5	5	5	4	4	4
Filtro autopulente	•	•	•	•	•	•
Ripiano superiore per posate	Guide telescopiche	Guide telescopiche	Guide telescopiche	-	-	-
Dispositivi di sicurezza						
Protezione anti-allagamento	Total Acqua Stop	Total Acqua Stop	Total Acqua Stop	Total Acqua Stop	Total Acqua Stop	Total Acqua Stop
Autodiagnosi	•	•	•	•	•	•
Resistenza nascosta	•	•	•	•	•	•
Vasca	Pannello interno in acciaio inox	Pannello interno in acciaio inox	Pannello interno in acciaio inox	Pannello interno in acciaio inox	Pannello interno in acciaio inox	Pannello interno in acciaio inox
Dati tecnici						
Potenza assorbita	220-240 V	220-240 V	220-240 V	220-240 V	220-240 V	230 V
Corrente nominale fusibile	10 amp	10 amp	10 amp	10 amp	10 amp	10 amp
Potenza massima	1900 W	1900 W	1900 W	1900 W	1900 W	1760 W
Presa SHUKO	•	•	•	•	•	•
Lunghezza del cavo di alimentazione	1,8 m	1,8 m	1,8 m	1,8 m	1,8 m	1,5 m
Connessione all'acqua 3/4"	•	•	•	•	•	•
Lunghezza tubo acqua di carico	183 cm	183 cm	183 cm	183 cm	183 cm	150 cm
Lunghezza tubo acqua di scarico	150 cm	150 cm	150 cm	150 cm	150 cm	150 cm
Altezza regolabile	70 mm	70 mm	70 mm	70 mm	70 mm	50 mm
Altezza	817 mm	817 mm	817 mm	817 mm	817 mm	815 mm
Profondità (compreso spazio tra l'apparecchiatura e il muro)	57 cm	57 cm	57 cm	57 cm	57 cm	58 cm
Profondità con porta aperta	1252 mm	1253 mm	1194 mm	1194 mm	1194 mm	1135 mm
Dimensioni prodotto (HxLxP)	81,7 x 59,6 x 55,6 cm	81,7 x 59,6 x 55,6 cm	81,7 x 59,6 x 55,6 cm	81,7 x 59,6 x 55,6 cm	81,7 x 59,6 x 55,6 cm	81,5 x 44,8 x 55 cm
Dimensione nicchia	82 x 60 x 57 cm	82 x 60 x 57 cm	82 x 60 x 57 cm	82 x 60 x 57 cm	82 x 60 x 57 cm	82 x 45 x 58 cm
Dimensioni prodotto imballato	89 x 64 x 66,5 cm	89 x 64 x 66,5 cm	89 x 64 x 66,5 cm	89 x 64 x 66,5 cm	89 x 64 x 66,5 cm	88,4 x 48,5 x 63,5 cm
Peso (lordo/netto)	37,3 / 35 kg	35,3 / 33 kg	34,7 / 32,4 kg	30,8 / 28,5 kg	31,3 / 29 kg	36 / 31 kg
Dati di consumo						
Consumo di Acqua per Ciclo in modalità Eco	6,9 l.	9,6 l.	9,6 l.	9,9 l.	9,9 l.	9 l.
Consumi di energia kWh/ciclo	0,73 kWh	0,76 kWh	0,76 kWh	0,77 kWh	0,93 kWh	0,704 kWh
Durata del lavaggio	210 min	205 min	205 min	205 min	239 min	235 min
Consumo di energia per 100 cicli	73 kWh	76 kWh	76 kWh	77 kWh	93 kWh	70 kWh
Durata del programma Eco	210 min	205 min	205 min	205 min	239 min	235 min
Rumorosità	39 dB(A)re 1 pW	44 dB(A)re 1 pW	44 dB(A)re 1 pW	47 dB(A)re 1 pW	47 dB(A)re 1 pW	47 dB(A)re 1 pW
Classe di rumorosità	B	B	B	C	C	C
Consumo in modalità standby	0,49 W	0,49 W	0,49 W	-	0,49 W	-
Consumo in modalità Spento	-	-	-	-	-	0,49 W
Partenza ritardata	3,95 W	3,95 W	3,95 W	-	3,95 W	1 W
Efficacia di lavaggio	A	A	A	A	A	A
Efficacia di asciugatura	A	A	A	A	A	A
Energy efficiency index	41,7 %	43,4 %	43,4 %	46 %	55,9 %	55,9 %
Codice EAN	3838782478314	3838782482823	3838782468254	3838782459689	3838782478345	3838782459641
Codice prodotto	736658	737698	737576	736476	737699	737490
Prezzo	885,00 €	790,00 €	770,00 €	645,00 €	550,00 €	625,00 €

Informazioni tecniche - Frigoriferi e congelatori Built-in

Modello	GDRK5182A2	NRK14182A1	NRK14181E3	NRK14182P1
Pagina	88	88	89	89
Tipologia prodotto	Frigorifero combinato da incasso	Frigorifero combinato da incasso	Frigorifero combinato da incasso	Frigorifero combinato da incasso
Linea	Gorenje®	Linea Advanced	Linea Essential	Primary
Numero di porte	2	2	2	2
Apertura delle porte	Apertura reversibile con cerniere a destra	Apertura reversibile con cerniere a destra	Apertura reversibile con cerniere a destra	Apertura reversibile con cerniere a destra
Tipo di cerniere	Autoportante con chiusura rallentata	A traino	A traino	A traino
Porta	Lamiera	Lamiera	Lamiera	Verniciato
Numero stelle	4	4	4	4
Classe Climatica	SN, N, ST, T	SN, N, ST, T	SN, N, ST, T	N, ST
Piedini regolabili				
Larghezza x altezza	55,5 x 177,2 cm	54 x 177,2 cm	54 x 177,2 cm	54 x 177,2 cm
Efficienza				
Classe energetica	E	F	F	F
Classe di rumorosità	C	C	C	C
Compressore Inverter dotato di valvola	•	-	-	-
Compressori	1 compressore inverter	1 compressore	1 compressore	1 compressore
Volume Totale	248 l.	248 l.	248 l.	246 l.
Capacità del Comparto Frigo	180 l.	180 l.	180 l.	183 l.
Capacità comparto Freezer	68 l.	68 l.	68 l.	63 l.
Capacità di congelazione	7,5 kg	4 kg	4 kg	3 kg
Autonomia di conservazione in caso di black out	8 h	8 h	8 h	12 h
Pannello di controllo				
Controllo elettronico delle funzioni	•	-	-	-
Tipo display	Display elettronico LCD	Display digitale a LED	Display digitale a LED	Display digitale a LED
Indicatore porte aperte	•	•	-	•
Illuminazione	-	-	•	-
Controllo meccanico delle funzioni	-	-	-	-
Sbrinamento automatico del frigorifero	•	•	•	•
Sbrinamento del congelatore	Automatico	Automatico	Automatico	Automatico
Indicatore temperatura	Controllo digitale della temperatura separato per frigo e freezer	Indicatore temperatura digitale	Indicatore temperatura digitale	Indicatore temperatura digitale
Segnale acustico e visivo temperatura troppo alta frigo	Segnale bianco	Segnale bianco	-	Segnale bianco
Indicatore innalzamento temperatura freezer e segnale acustico	•	-	-	-
Caratteristiche				
CrispZone con VitaLight e SmartHumidity	•	•	-	-
CrispZone con SmartHumidity	-	-	•	-
NoFrost DualAdvance	-	•	•	•
AdaptTech: Sistema di raffreddamento intelligente	•	•	-	-
FrostLess: minor formazione di ghiaccio nel congelatore	-	-	-	-
CrispZone cassetto verdure	-	-	-	-
IonAir con DynamiCooling	•	•	•	-
Funzione KlimaTech	•	•	•	-
Funzione raffreddamento rapido	•	•	•	•
Funzione congelamento rapido	•	•	-	-
FastFreeze	•	•	-	-
SuperCool	•	•	-	-
Dotazione frigorifero				
Contenitore uova/ghiaccio			1 x 7	
Illuminazione	Striscia LED sulla parte superiore	Striscia LED sulla parte superiore	Striscia LED sulla parte superiore	Striscia LED sulla parte superiore
Ripiani in vetro	5 ripiani in vetro	5 ripiani in vetro	5 ripiani in vetro	4 ripiani regolabili
BottleMat supporto bottiglie	•	-	-	-
Griglia portabottiglie	-	•	•	•
Ripiano in vetro scorrevole				
Cassetto frutta e verdura				1 cassetto
Balconcino portabottiglie	Balconcino portabottiglie con fermi	Balconcino portabottiglie con fermi	Balconcino portabottiglie con fermi	
Cassetto Fresh Zone	•	•	-	-
Tipo di ventilazione				
Cassettini per formaggi e burro	MultiBox	MultiBox		
Portauova				2 contenitori portauova (6x)
Vano HiddenSpace	-	-	-	-
Equipaggiamento congelatore				
Ripiani in vetro	2 ripiani in vetro	2 ripiani in vetro	2 ripiani in vetro	
Ripiani MultiAdjust	•	•	•	-
Comparto congelatore	3 cassette	3 cassette	3 cassette	3 cassette
Contenitore portaghiaccio	1 contenitore Premium			1 contenitore classico
Informazioni tecniche				
Consumo energetico kWh/24h	0,63 kWh	0,63 kWh	0,803 kWh	0,578 kWh
Consumo annuale stimato	223,96 kWh	280,9 kWh	280,9 kWh	271 kWh
Potenza assorbita	220-240 V	220-240 V	220-240 V	220-240 V
Corrente nominale fusibile	10 amp	10 amp	10 amp	10 amp
Potenza massima	86 W	115 W	115 W	130 W
Rumorosità	39 dB(A)re 1 pW	39 dB(A)re 1 pW	39 dB(A)re 1 pW	39 dB(A)re 1 pW
Dimensioni prodotto (HxLxP)	177,2 x 55,5 x 54,5 cm	177,2 x 54 x 54,5 cm	177,2 x 54 x 54,5 cm	177,2 x 54 x 54 cm
Dimensioni prodotto imballato	183,5 x 60 x 65 cm	183,5 x 58,5 x 65 cm	183,5 x 58,5 x 65 cm	187,5 x 58,5 x 56,4 cm
Dimensioni di incasso min-max (HxLxP)	177,5-178 x 56-57 x 56 cm	177,5-178 x 56-57 x 56 cm	177,5-178 x 56-57 x 56 cm	177,5-178 x 56-57 x 56 cm
Profondità (compreso spazio tra l'apparecchiatura e il muro)	56 cm	56 cm	56 cm	56 cm
Profondità con porta aperta	1120 mm	1067 mm	1067 mm	1145 mm
Peso (lordo/netto)	66 / 63,5 kg	63,5 / 61 kg	62,5 / 60 kg	58 / 53 kg
Codice EAN	3838782324505	3838782167591	3838782167447	3838782431180
Codice prodotto	733715	732604	732619	20003099
Prezzo	1.400,00 €	1.090,00 €	925,00 €	850,00 €

Informazioni tecniche - Frigoriferi e congelatori Built-in

Modello	RK4181E3	RF4151P1	RI4181E1	RBIU6091AW
Pagina	90	90	91	92
Tipologia prodotto	Frigorifero combinato da incasso	Frigorifero doppia porta	Frigo monoporta da incasso	Frigo sottobase da incasso
Linea	Linea Essential	Primary	Linea Essential	
Numero di porte	2	2	1	1
Apertura delle porte	Apertura reversibile con cerniere a destra	Apertura reversibile con cerniere a destra	Apertura reversibile con cerniere a destra	Apertura reversibile con cerniere a destra
Tipo di cerniere	A traino		A traino	A forbice
Porta	Lamiera	Verniciato	Lamiera	Lamiera
Numero stelle	4	4		4
Classe Climatica	SN, N, ST	ST		
Piedini regolabili				4
Larghezza x altezza	54 x 177,2 cm	54 x 145 cm	54 x 177,2 cm	59,6 x 82 cm
Efficienza				
Classe energetica	F	F		
Classe di rumorosità	C	C	C	C
Compressore Inverter dotato di valvola	-	-	-	-
Compressori	1 compressore	1 compressore	1 compressore	1 compressore
Volume Totale	258 l.	205 l.		
Capacità del Comparto Frigo	187 l.	169 l.		
Capacità comparto Freezer	71 l.	36 l.		
Capacità di congelazione	3,3 kg	2,4 kg		
Autonomia di conservazione in caso di black out	13 h	18 h		
Pannello di controllo				
Controllo elettronico delle funzioni	•	-	-	-
Tipo display				
Indicatore porte aperte	-	-	-	-
Illuminazione	-	-	-	-
Controllo meccanico delle funzioni	-	•	•	•
Sbrinamento automatico del frigorifero	•	•	•	•
Sbrinamento del congelatore	Manuale	Manuale		Manuale
Indicatore temperatura				
Segnale acustico e visivo temperatura troppo alta frigo				
Indicatore innalzamento temperatura freezer e segnale acustico	-	-	-	-
Caratteristiche				
CrispZone con VitaLight e SmartHumidity	-	-	-	-
CrispZone con SmartHumidity	•	-	•	-
NoFrost DualAdvance	-	-	-	-
AdaptTech: Sistema di raffreddamento intelligente	-	-	-	-
FrostLess: minor formazione di ghiaccio nel congelatore	•	-	-	-
CrispZone cassetto verdure	-	-	•	-
IonAir con DynamiCooling	•	-	•	-
Funzione ClimaTech	•	-	•	-
Funzione raffreddamento rapido	-	-	-	-
Funzione congelamento rapido	•	-	-	-
FastFreeze	-	-	-	-
SuperCool	-	-	-	-
Dotazione frigorifero				
Contenitore uova/ghiaccio	1 x 7		1 x 7	
Illuminazione	Striscia LED sulla parte superiore	Illuminazione LED	Striscia LED sulla parte superiore	Illuminazione LED
Ripiani in vetro	5 ripiani in vetro	4 ripiani regolabili	7	2 ripiani in vetro
BottleMat supporto bottiglie	-	-	-	-
Griglia portabottiglie	•	-	•	-
Ripiano in vetro scorrevole				1 ripiano divisibile in vetro
Cassetto frutta e verdura		1 cassetto		1 cassetto
Balconcino portabottiglie	Balconcino portabottiglie con fermi	Ripiano portabottiglie	2 ripiani con stabilizzatore fisso	Ripiano portabottiglie
Cassetto Fresh Zone	-	-	-	-
Tipo di ventilazione				ventilazione tramite ventola alla base del dispositivo
Cassettini per formaggi e burro				MultiBox
Portauova		1 contenitore portauova (6x)		
Vano HiddenSpace	•	-	-	-
Equipaggiamento congelatore				
Ripiani in vetro	2 ripiani in vetro			
Ripiani MultiAdjust	•	-	•	-
Comparto congelatore	3 cassette			Monoporta
Contenitore portaghiaccio		1 contenitore classico		
Informazioni tecniche				
Consumo energetico kWh/24h	0,783 kWh	0,63 kWh	0,397 kWh	0,493 kWh
Consumo annuale stimato	271,93 kWh	219 kWh		
Potenza assorbita	220-240 V	220-240 V	220-240 V	220-230 V
Corrente nominale fusibile	10 amp		10 amp	10 amp
Potenza massima	100 W	85 W	75 W	80 W
Rumorosità	38 dB(A)re 1 pW	39 dB(A)re 1 pW	37 dB(A)re 1 pW	38 dB(A)re 1 pW
Dimensioni prodotto (HxLxP)	177,2 x 54 x 54,5 cm	145 x 54 x 54 cm	177,2 x 54 x 54,5 cm	82 x 59,6 x 54,5 cm
Dimensioni prodotto imballato	183,5 x 58,5 x 65 cm	150,6 x 57,5 x 56 cm	183,5 x 58,5 x 65 cm	88 x 63,5 x 60 cm
Dimensioni di incasso min-max (HxLxP)	177,5-178 x 56-57 x 56 cm	144,5-145 x 56-57 x 55 cm	177,5-178 x 56-57 x 56 cm	82-90 x 60 x 55 cm
Profondità (compreso spazio tra l'apparecchiatura e il muro)	56 cm	55 cm	56 cm	55 cm
Profondità con porta aperta	1067 mm		1067 mm	1146 mm
Peso (lordo/netto)	57,5 / 55 kg	46 / 42 kg	55,5 / 53 kg	35 / 33 kg
Codice EAN	3838782167430	3838782172588	3838782167904	3838942091032
Codice prodotto	732620	733106	732573	524554
Prezzo	645,00 €	485,00 €	760,00 €	625,00 €

Informazioni tecniche - Congelatori Built-in

Modello	FNI4181E1
Pagina	91
Tipologia prodotto	Congelatore a cassette da incasso
Linea	Linea Essential
Colore	Bianco
Apertura delle porte	Apertura reversibile con cerniere a destra
Numero stelle	4
Classe Climatica	SN, N, ST, T
Larghezza x altezza	54 x 177,2 cm
Efficienza	
Classe energetica	F
Classe di rumorosità	C
Volume Totale	212 l.
Capacità di congelazione	11,5 kg
Autonomia di conservazione in caso di black out	8 h
Pannello di controllo	
Tipo display	Display digitale a LED
Illuminazione	•
Sbrinamento automatico del congelatore	•
Indicatore digitale temperatura	•
Indicatore di innalzamento della temperatura interna	•
Temperatura regolabile	•
Caratteristiche	
Funzione No-Frost	•
Funzione congelamento rapido	•
Accessori	
Illuminazione Freezer	LED
Contenitore uova/ghiaccio	1 x 7
Comparto congelatore	Monoporta, 7 cassette
Ripiani in vetro	7 ripiani in vetro
SpaceBox	SpaceBox
Informazioni tecniche	
Consumo energetico kWh/24h	0,849 kWh
Consumo annuale stimato	294,92 kWh
Potenza assorbita	220-240 V
Corrente nominale fusibile	10 amp
Potenza massima	80 W
Rumorosità	41 dB(A)re 1 pW
Dimensioni prodotto (HxLxP)	177,2 x 54 x 54,5 cm
Dimensioni di incasso min-max (HxLxP)	177,5-178 x 56-57 x 56 cm
Dimensioni prodotto imballato	183,5 x 58,5 x 65 cm
Profondità (compreso spazio tra l'apparecchiatura e il muro)	56 cm
Profondità con porta aperta	1067 mm
Peso (lordo/netto)	62 / 59,5 kg
Codice EAN	3838782167355
Codice prodotto	732628
Pezzo	1.020,00 €

Informazioni tecniche - Side-by-Side

Modello	NRS 9182 VX1	NRM 8181 MX	NRM 8181 UX
Pagina	108	108	109
Tipologia prodotto	Side by Side	4 porte	French Door
Linea	Linea Superior	Linea Advanced	Linea Superior
Tipo installazione	Libera installazione	Libera installazione	Libera installazione
Numero di porte	2	4	4
Apertura delle porte	Frigorifero a destra / Freezer a sinistra		
Porta	Inox Look	Inox Look	Inox Look
Piedini regolabili	2	2	2
Numero stelle	4	4	4
Classe Climatica	SN, N, ST, T	SN, N, ST, T	SN, N, ST, T
Larghezza x altezza	90,8 x 179,3 cm	79,4 x 181,6 cm	79,4 x 181,7 cm
Efficienza			
Classe energetica	E	F	F
Classe di rumorosità	D	C	C
Compressore inverter	•	•	•
Volume Totale	562 l.	427 l.	480 l.
Capacità del Comparto Frigo	371 l.	256 l.	302 l.
Capacità comparto Freezer	185 l.	149 l.	128 l.
Capacità di congelazione	12 kg	9,6 kg	7 kg
Autonomia di conservazione in caso di black out	6 h	10 h	24 h
Pannello di controllo			
Controllo elettronico delle funzioni	•	-	-
Tipo display	Display digitale a LED	Display digitale a LED	Display digitale a LED
Indicatore porte aperte	•	-	•
Sbrinamento automatico del frigorifero	•	•	•
Sbrinamento automatico del congelatore	•	•	•
Caratteristiche			
CrispZone con SmartHumidity	-	•	•
ConvertActive trasforma il congelatore in frigo	-	-	•
Comparto Multifunzione			1 cassetto
NoFrost Plus	•	•	•
Ventilazione 3D	Raffreddamento MultiFlow	Raffreddamento MultiFlow	Raffreddamento MultiFlow
Funzione raffreddamento rapido	•	•	•
Funzione congelamento rapido	•	•	•
Dotazione frigorifero			
Illuminazione	LED	LED	LED
Ripiani in vetro	5 ripiani in vetro	3 ripiani in vetro	3 ripiani in vetro
Ripiano in vetro estraibile	4 ripiani in vetro estraibili	2 ripiani in vetro estraibili	2 ripiani in vetro estraibili
Griglia portabottiglie	•	-	-
Contenitore per carni		1 contenitore	1 contenitore
Cassetto frutta e verdura	1 cassetto	2 cassette verdura	2 cassette verdura
Portauova	1 contenitore portauova	1 contenitore portauova	1 contenitore portauova
Cassetto Fresh Zone	•	-	•
Convert fresh zone	-	•	-
Ventilazione MultiFlow con Metal Cooling			•
Equipaggiamento congelatore			
Illuminazione Freezer	LED	LED	LED
Ripiani in vetro	5 ripiani in vetro		
Comparto congelatore	2 cassette	6 cassette	1 cassetto
Ice Maker	Fabbricatore di Ghiaccio automatico, Ghiaccio a cubetti, Ghiaccio tritato	Dispenser di ghiaccio Twist Ice Maker	Dispenser di ghiaccio Twist Ice Maker
Informazioni tecniche			
Erogazione acqua	Allacciamento alla rete idrica		
Consumo energetico kWh/24h	0,942 kWh	1,049 kWh	0,99 kWh
Consumo annuale stimato	323,11 kWh	366 kWh	388 kWh
Potenza assorbita	220-240 V	220-240 V	220-240 V
Potenza massima	252 W	200 W	175 W
Rumorosità	42 dB(A)re 1 pW	37 dB(A)re 1 pW	40 dB(A)re 1 pW
Dimensioni prodotto (HxLxP)	179,3 x 90,8 x 67,9 cm	181,6 x 79,4 x 64,3 cm	181,7 x 79,4 x 70,6 cm
Dimensioni prodotto imballato	187,7 x 98,2 x 78 cm	192,5 x 85,5 x 72,3 cm	190 x 85,4 x 76,3 cm
Profondità con porta aperta	1143 mm	1035 mm	1090 mm
Peso (lordo/netto)	118 / 107 kg	93 / 85 kg	120 / 111 kg
Codice EAN	3838782321375	3838782325311	3838782325526
Codice prodotto	734099	734258	734260
Prezzo	1.850,00 €	1.290,00 €	1.550,00 €

Informazioni tecniche - Frigoriferi libera installazione

Modello	NRK 6192 AXL4	NRK 6202 AXL4	ONRK 193 C	ONRK 193 R	ONRK BK
Pagina	110	110	111	111	111
Tipologia prodotto	Frigorifero congelatore Combinato	Frigorifero congelatore Combinato	Frigorifero congelatore Combinato	Frigorifero congelatore Combinato	Frigorifero congelatore Combinato
Linea	Linea Advanced	Linea Advanced	Collezione Nostalgie di Gorenje	Collezione Nostalgie di Gorenje	Collezione Nostalgie di Gorenje
Tipo installazione	Libera installazione	Libera installazione	Libera installazione	Libera installazione	Libera installazione
Piano di lavoro			Top decorativo	Top decorativo	Top decorativo
Numero di porte	2	2	2	2	2
Apertura delle porte	Apertura reversibile con cerniere a destra	Apertura reversibile con cerniere a destra	Cerniere a destra	Cerniere a destra	Cerniere a destra
Porta	Inox Look	Inox Look	PVC	PVC	PVC
Piedini regolabili	2	2	2	2	2
Slot-In 60	•	•	-	-	-
Slot-in: 65 cm	-	-	•	•	•
Numero stelle	4	4	4	4	4
Classe Climatica	SN, N, ST, T	SN, N, ST, T	SN, N, ST, T	SN, N, ST, T	SN, N, ST, T
Larghezza x altezza	60 x 185 cm	60 x 200 cm	60 x 194 cm	60 x 194 cm	60 x 194 cm
Efficienza					
Classe energetica	E	E	D	D	D
Classe di rumorosità	C	C	C	C	C
Compressori	1 compressore	1 compressore	1 compressore inverter	1 compressore inverter	1 compressore inverter
Compressore inverter	-	-	•	•	•
Volume Totale	300 l.	311 l.	313 l.	313 l.	313 l.
Capacità del Comparto Frigo	204 l.	235 l.	206 l.	206 l.	206 l.
Capacità comparto Freezer	96 l.	96 l.	91 l.	91 l.	91 l.
Capacità di congelazione	10 kg	9 kg	9 kg	9 kg	9 kg
Autonomia di conservazione in caso di black out	10 h	10 h	11 h	11 h	11 h
Pannello di controllo					
Tipo display	Display digitale a LED	Display digitale a LED	Display digitale a LED	Display digitale a LED	Display digitale a LED
Indicatore porte aperte	•	•	•	•	•
Sbrinamento	•	•	•	•	•
Sbrinamento automatico del congelatore	•	•	•	•	•
Indicatore temperatura	SensoTech Switch	SensoTech Switch	Controllo digitale della temperatura separato per frigo e freezer	Controllo digitale della temperatura separato per frigo e freezer	Controllo digitale della temperatura separato per frigo e freezer
Segnale acustico e visivo temperatura troppo alta frigo	Segnale bianco	Segnale bianco	Segnale bianco	Segnale bianco	Segnale bianco
Avviso innalzamento temperatura nel comparto freezer	•	•	•	•	•
Caratteristiche					
CrispZone con SmartHumidity	•	•	•	•	•
NoFrost Plus	•	•	•	•	•
IonAir with Multiflow 360°C	•	•	•	•	•
AdaptCool: Sistema di raffreddamento intelligente	•	•	•	•	•
Funzione raffreddamento rapido	-	-	•	•	•
Funzione congelamento rapido	•	•	•	•	•
Dotazione frigorifero					
Piano di lavoro			Top decorativo	Top decorativo	Top decorativo
Illuminazione	Striscia LED sulla parte superiore	Striscia LED sulla parte superiore	Striscia LED sulla parte superiore	Striscia LED sulla parte superiore	Striscia LED sulla parte superiore
Ripiani in vetro	4 ripiani regolabili	5 ripiani in vetro	4 ripiani regolabili	4 ripiani regolabili	4 ripiani regolabili
Griglia portabottiglie	•	•	•	•	•
Balconcino portabottiglie	Balconcino portabottiglie con fermi	Balconcino portabottiglie con fermi	Balconcino portabottiglie con fermi	Balconcino portabottiglie con fermi	Balconcino portabottiglie con fermi
Portauova	1 contenitore portauova (8x)	1 contenitore portauova (8x)			
Convert fresh zone	•	•	-	-	-
Zero zone	-	-	•	•	•
Cassettini per formaggi e burro			MultiBox	MultiBox	MultiBox
Equipaggiamento congelatore					
Cassetto XXL	-	-	•	•	•
Congelamento rapido	-	-	•	•	•
Ripiani in vetro			2 ripiani in vetro	2 ripiani in vetro	2 ripiani in vetro
Comparto congelatore	3 cassette	3 cassette	3 cassette	3 cassette	3 cassette
Informazioni tecniche					
Consumo energetico kWh/24h	0,657 kWh	0,679 kWh	0,46 kWh	0,46 kWh	0,46 kWh
Consumo annuale stimato	242 kWh	245,96 kWh	195,97 kWh	195,97 kWh	195,97 kWh
Potenza assorbita	220-240 V	220-240 V	220-230 V	220-230 V	220-230 V
Corrente nominale fusibile	10 amp	10 amp	10 amp	10 amp	10 amp
Potenza massima	70 W	70 W	120 W	120 W	120 W
Rumorosità	38 dB(A)re 1 pW	38 dB(A)re 1 pW	38 dB(A)re 1 pW	38 dB(A)re 1 pW	38 dB(A)re 1 pW
Dimensioni prodotto (HxLxP)	185 x 60 x 59,2 cm	200 x 60 x 59,2 cm	194 x 60 x 66,9 cm	194 x 60 x 66,9 cm	194 x 60 x 66,9 cm
Dimensioni prodotto imballato	191 x 64 x 70 cm	206 x 64 x 70 cm	200 x 64 x 77 cm	200 x 64 x 77 cm	200 x 64 x 77 cm
Larghezza con porta aperta	644 mm	644 mm	710 mm	710 mm	710 mm
Profondità con porta aperta	1190 mm	1190 mm	1190 mm	1190 mm	1190 mm
Peso (lordo/netto)	61 / 59 kg	66 / 64 kg	74 / 70 kg	74 / 70 kg	74 / 70 kg
Codice EAN	3838782417320	3838782425011	3838942087974	3838942087288	3838942109461
Codice prodotto	736066	736286	521706	521701	543332
Prezzo	900,00 €	850,00 €	1.450,00 €	1.450,00 €	1.450,00 €

gorenje

a **Hisense** company

Hisense Italia
Via Montefeltro, 6/A
20156 Milano



<https://it.gorenje.com>

Hisense Italia si riserva il diritto di apportare modifiche ai modelli senza alcun preavviso e declina ogni responsabilità per eventuali errori o inesattezze. La tecnica di stampa può determinare differenze di colore.

I NOSTRI PRODOTTI: lo sviluppo di tecnologie nuove è un processo unico e stimolante. Ogni giorno, in qualche parte del mondo, nascono idee e progetti nuovi, nuove scoperte e intuizioni. La tecnologia, però, non può e non deve essere considerata unicamente uno strumento fine a se stesso: per questo motivo tutte le fasi di ideazione e progettazione dei nostri prodotti hanno inizio a casa vostra, in quanto chiave e nostra fonte di ispirazione per lo sviluppo di soluzioni tecnologicamente adeguate e di estrema affidabilità.

Il produttore si riserva il diritto di modificare senza preavviso caratteristiche prodotti, foto e prezzi illustrati.

I prezzi di listino esposti sono consigliati e non vincolanti, IVA e trasporto esclusi, eco-contributo RAEE incluso.

07/2021