

Pando

integral*cooking*

Collection - 2022

FORNI
PIANI COTTURA a GAS ed INDUZIONE
CANTINETTE
LAVASTOVIGLIE

BACKÖFEN
GAS & INDUKTIONSKOCHFELDER
WEINKÜHLER
GESCHIRRSPÜLER



ART & DESIGN MADE IN
BARCELONA



Pando è uno dei principali produttori, a livello mondiale, di cappe aspiranti e decorative di fascia medio-alta. Vendiamo i nostri prodotti, spesso sotto forma di soluzioni personalizzate, solo tramite i negozi specializzati nella vendita di cucine.

Con oltre 40 anni di esperienza alle spalle nella produzione di cappe aspiranti, al servizio dei principali negozi specializzati nella vendita di cucine, siamo riusciti a soddisfare anche i clienti più esigenti. Circa 15 anni fa, abbiamo deciso di sfruttare tutte le nostre conoscenze tecniche, in ambito di progettazione ma anche del cliente, con l'obiettivo di ampliare il nostro catalogo dei prodotti. Attualmente, **Pando** offre con grande successo una vasta gamma di elettrodomestici da cucina di alta qualità, nonché orientati al design.

All'interno di questo nuovo catalogo "**Pando** INTEGRAL COOKING 2022" presentiamo, con orgoglio, la nostra nuova linea di forni e microonde, la nostra gamma ulteriormente ampliata di cantinette integrabili, così come l'ultima new entry all'interno della nostra collezione di prodotti: ovvero le lavastoviglie integrabili di **Pando**.



Cantina

Weinkühlschränke





Cantina / Weinkeller

Cantinette

Weinkühlschränke



Il piacere di degustare
un vino al momento giusto.

Das Vergnügen, einer perfekten
Weinverkostung für Zuhause

Pando



Cantina / Weinkeller

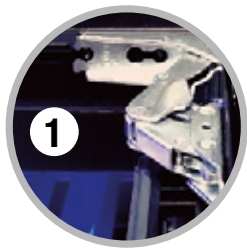
Facendo tesoro dell'esperienza trasmessa dai vecchi cantinieri, abbiamo preparato minuziosamente il luogo ideale affinché i vostri vini più pregiati possano essere degustati nel giusto momento.

Basierend auf der Erfahrung der alten Kellermeister haben wir den idealen Ort so nachgebaut, dass Sie Ihre besten Weine immer genau zur idealen Temperatur genießen können.

Cantinette

Weinkühlschränke

Vere cantinette che **fanno la differenza**.
 Profi-Weinkühler, die den **Unterschied machen**.



1 Soft-Close

- Cerniera professionale ad alta resistenza con sistema Soft-Close per cantinette da integrare nei pensili.
- Exklusives Profi-Scharnier mit Soft-Close-System für Weinkühlschränke zum Einbau in Oberschränke.

2 Display digitale Digitales Display

- Display con termostato e controllo digitale
- Temperatura in C° e F°
- Cronologia delle temperature
- Stand-by (Display e Acoustic off)
- Sistemi di avviso porta aperta e in funzione

- Display mit Thermostat und digitaler Anzeige
- Temperatur in C° und F°
- Temperaturverlauf
- Stand-by (Display und Akustik aus)
- Automatisches "Tür-auf" Warnsystem

3 Caratteristiche interne Interne Eigenschaften

- Ripiani in faggio naturale
- Luce LED interna blu
- Luce interna configurabile con accensione costante o accensione regolato sulla base dell'apertura della porta
- Interno colore nero

- Einlegeböden aus Buche natur
- Internes blaues LED-Licht
- Innenbeleuchtung konfigurierbar mit konstanter Beleuchtung oder geregelter Beleuchtung in Abhängigkeit von der Türöffnung
- Schwarze Innenausstattung

4 Perfetta conservazione Perfekte Lagerung

- Porta con triplo vetro temperato
- Filtro solare fumé anti-raggi UV
- Filtro al carbone
- Classe climatica subtropicale
- Compressore con sistema anti-vibrazione
- Dispositivo di riscaldamento

- Tür mit Dreifach-Verglasung
- Glas mit integrierten Filter gegen UV-Strahlen
- Kohlefilter
- Subtropische Klimaklasse
- Kompressor mit Antivibrationssystem
- Mit Heizungsfunktion



SVI Sistema di Ventilazione Integrata

Solo per cantinette integrate all'interno di pensili.

Il Sistema di Ventilazione Integrato, esclusivo di Pando, facilita l'inserimento all'interno di qualsiasi tipo di mobile, in quanto non richiede griglie di ventilazione nello zocchetto, così come non necessita nemmeno di una zona alta o di extra spazio al suo interno.

L'SVI consente un raffreddamento perfetto e autonomo della cantinetta, a prescindere dal clima esterno. Il funzionamento sarà sempre perfetto e senza alcuna manutenzione.

Clima dinamico

Solo una vera cantinetta integra un impianto di climatizzazione dinamica che consente di tenere a temperatura tutte e ciascuna delle bottiglie di vino presenti al suo interno. Il sistema climatizzato consente, grazie ai suoi vari ventilatori interni, di assicurare che tutte le parti di ciascuna bottiglia mantengano la stessa temperatura volta a garantire una conservazione ideale ed eccellente.

SVI Integrates Belüftungssystem

Nur für Weinkühlschränke, die in Oberschränke integriert sind.

Das integrierte Belüftungssystem, das es exklusiv bei Pando gibt, erleichtert den Einbau in jeden Schranktyp, da es weder Lüftungsgitter in der Sockelleiste noch eine hohe Zone oder zusätzlichen Platz im Inneren benötigt. SVI ermöglicht eine perfekte, unabhängige Kühlung des Weinkühlschranks, ohne zusätzliche Belüftung von Außen. Der Betrieb wird immer perfekt und wartungsfrei sein.

Dynamisches Klima

Nur ein echter Weinkühlschrank integriert ein dynamisches Klimatisierungssystem, das es Ihnen ermöglicht, jede einzelne Flasche Wein im Inneren bei der richtigen Temperatur zu halten. Das Klimatisierungssystem ermöglicht es, dank verschiedener interner Lüfter sicherzustellen, dass alle Bereiche im Inneren die gleiche Temperatur haben, um so eine ideale und ausgezeichnete Lagerung aller Weinflaschen zu gewährleisten.

Cantinette sotto piano

Unterschrank-
Weinkühler



Bottle Loading Plan. Vedi gli schemi di layout delle bottiglie, a seconda del modello.
Flaschenladeplan. Siehe die Flaschenbelegungspläne, je nach Modell.



PVZB 15-9

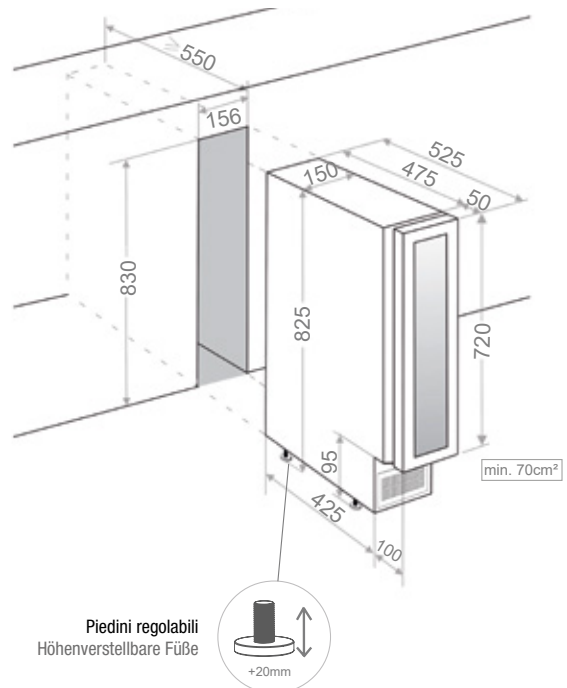
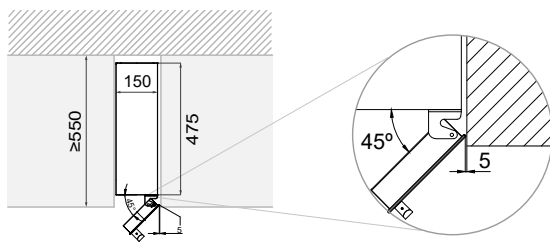
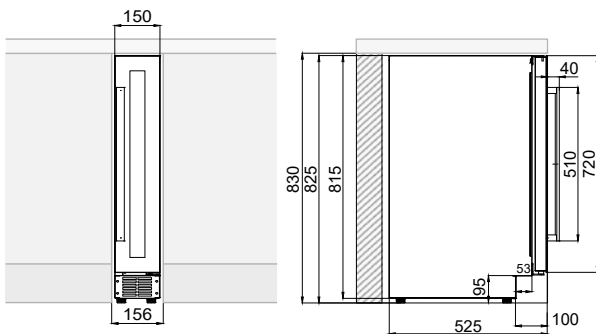
Cantina sotto piano

Unterschrank-Weinkühler



Sistema porta Türsystem	Finiture Ausführungen	Apertura Öffnung	Riferimento Produktcode
Con maniglia Mit Griff	Vetro nero Schwarzes Glas	DX/Rechts	PVZB 15-9 CRR
		SX/Links	PVZB 15-9 CRL
	Inox Edelstahl	DX/Rechts	PVZB 15-9 XR
		SX/Links	PVZB 15-9 XL

9 300 mm
15 cm Larghezza mobile Möbelbreite
1 Temperatura Temperaturzonen



Cantina / Weinkeller

Caratteristiche Eigenschaften

N° di bottiglie (tipo bordolese da 0,75 litri)	Anzahl der Flaschen (0,75 Liter Typ Bordeaux)	9
Dimensioni (An x Al x F)	Abmessungen (B x H x T)	150x825x525 mm
Temperatura	Temperaturzonen	1
Temperatura operativa	Betriebstemperatur	+5°C a +20°C
Capacità (litri)	Fassungsvermögen (Liter)	22
Consumo energetico (anno)	Stromverbrauch pro Jahr	144 kWh
Livello acustico	Geräuschpegel	41 db
Dispositivo di riscaldamento	Heizungsfunktion	No / Nein
N° di vetri sulla porta	Anzahl Türgläser	3



PVZB 30-16

Cantinetta sotto piano

Unterschrank-Weinkühler

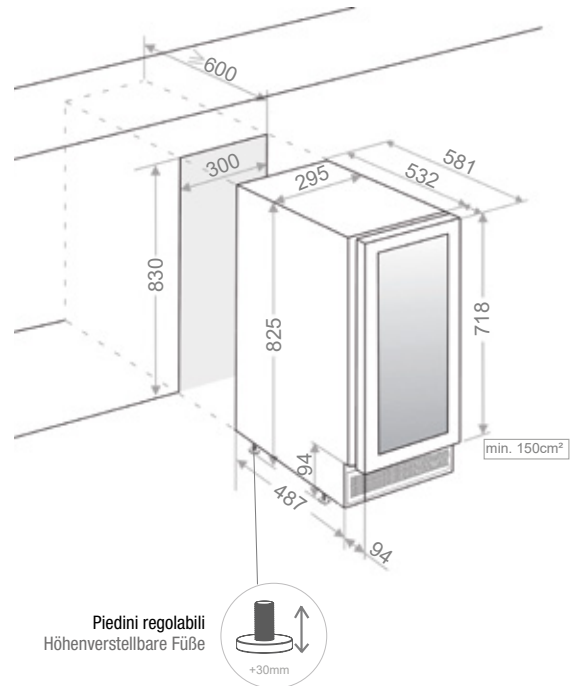
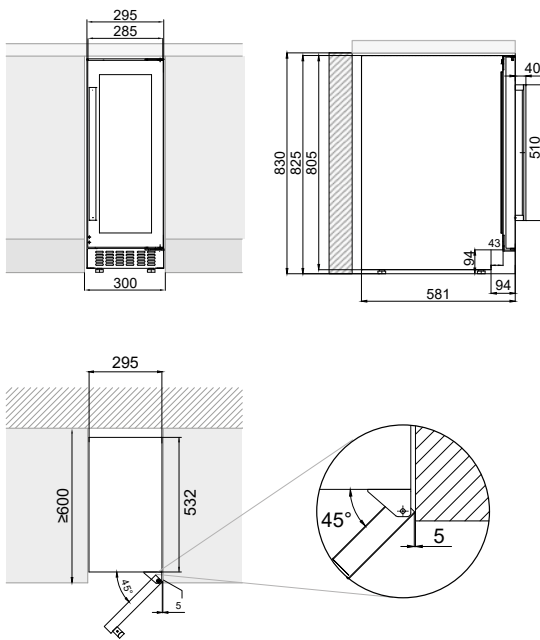


Sistema porta Türsystem	Finiture Ausführungen	Apertura Öffnung	Riferimento Produktcode
Con maniglia Mit Griff	Vetro nero Schwarzes Glas	DX/Rechts	PVZB 30-16 CRR
		SX/Links	PVZB 30-16 CRL
	Inox Edelstahl	DX/Rechts	PVZB 30-16 XR
		SX/Links	PVZB 30-16 XL

16  300 mm

30 cm | Larghezza mobile
Möbelbreite

2 | Temperature
Temperaturzonen



Caratteristiche Eigenschaften

N° di bottiglie (tipo bordolese da 0,75 litri)	Anzahl der Flaschen (0,75 Liter Typ Bordeaux)	16
Dimensioni (An x Al x F)	Abmessungen (B x H x T)	295x825x581 mm
Scoperti freddo	Temperaturzonen	2
Temperature - Zona superiore	Betriebstemperatur - Obere Zone	+5°C a +12°C
Temperature - Zona inferiore	Betriebstemperatur - Untere Zone	+12°C a +20°C
Capacità (litri)	Fassungsvermögen (Liter)	54
Consumo energetico (anno)	Stromverbrauch pro Jahr	144 kWh
Livello acustico	Geräuschpegel	39 db
Dispositivo di riscaldamento	Heizungsfunktion	Si / Ja
N° di vetri sulla porta	Anzahl Türgläser	3

PVZB 60-46

Cantina sotto piano

Unterschrank-Weinkühler



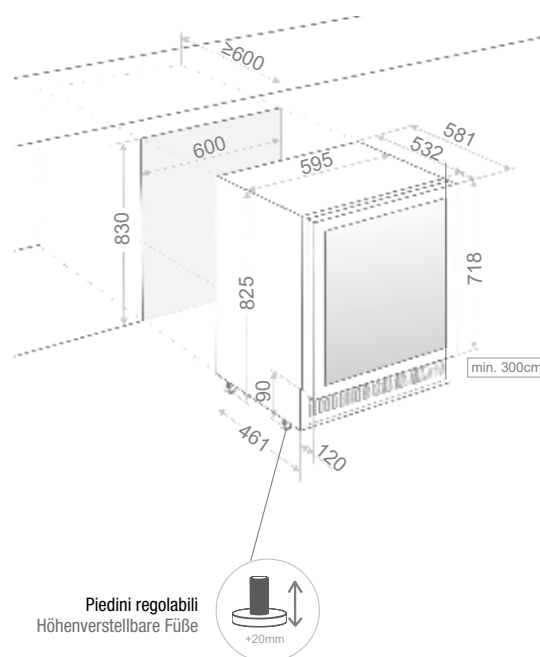
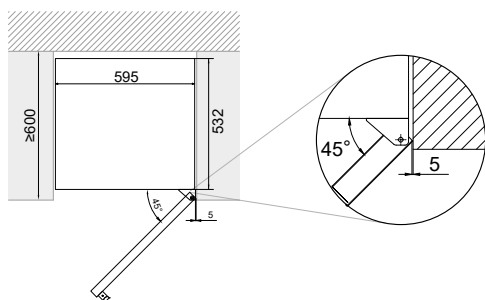
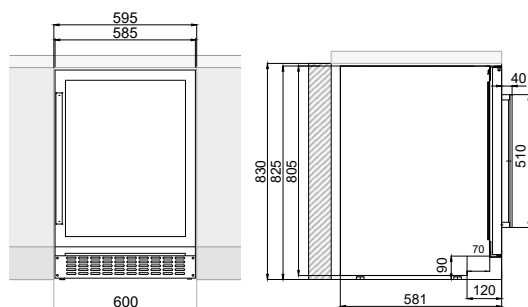
Sistema porta Türsystem	Finiture Ausführungen	Apertura Öffnung	Riferimento Produktcode
Con maniglia Mit Griff	Vetro nero Schwarzes Glas	DX/Rechts	PVZB 60-46 CRR
		SX/Links	PVZB 60-46 CRL
	Inox Edelstahl	DX/Rechts	PVZB 60-46 XR
		SX/Links	PVZB 60-46 XL

46 300 mm

60 cm Larghezza mobile Möbelbreite 2 Temperature Temperaturzonen



Guide telescopiche
Teleskopschienen



Cantina / Weinkeller

Caratteristiche Eigenschaften

N° di bottiglie (tipo bordeaux da 0,75 litri)	Anzahl der Flaschen (0,75 Liter Typ Bordeaux)	46
Dimensioni (An x Al x F)	Abmessungen (B x H x T)	595x825x581 mm
Scoperti freddo	Temperaturzonen	2
Temperature - Zona superiore	Betriebstemperatur - Obere Zone	+5°C a +20°C
Temperature - Zona inferiore	Betriebstemperatur - Untere Zone	+5°C a +20°C
Capacità (litri)	Fassungsvermögen (Liter)	133
Consumo energetico (anno)	Stromverbrauch pro Jahr	155 kWh
Livello acustico	Geräuschpegel	40 db
Dispositivo di riscaldamento	Heizungsfunktion	Si / Ja
N° di vetri sulla porta	Anzahl Türgläser	3





PVZL 180-165

Modello autoportante

Freistehendes Modell



Sistema porta Türsystem	Finiture Ausführungen	Apertura Öffnung	Riferimento Produktcode
Con maniglia Mit Griff	Vetro nero Schwarzes Glas	DX/Rechts	PVZL 180-165 CRR
		SX/Links	PVZL 180-165 CRL
	Inox Edelstahl	DX/Rechts	PVZL 180-165 XR
		SX/Links	PVZL 180-165 XL

165 300 mm

180 cm Altezza prodotto
Produktgröße

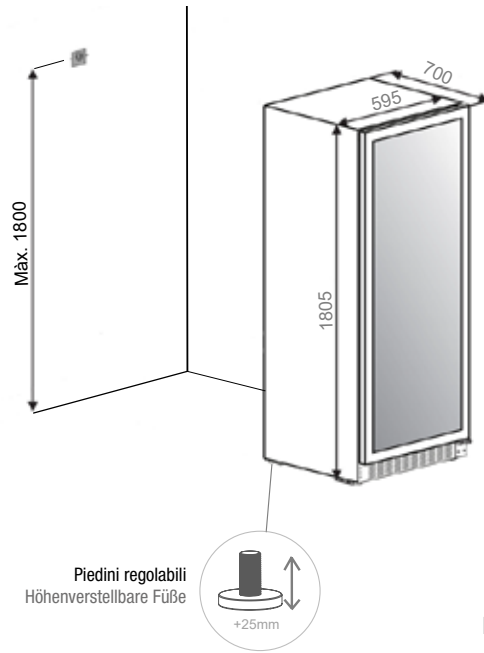
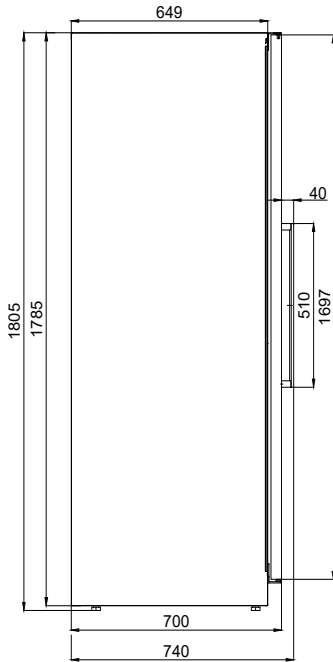
2 Temperature
Temperaturzonen



Profondità de 70 cm.
Produkttiefe 70 cm.



Guide telescopiche
Teleskopschienen



Piedini regolabili
Höhenverstellbare Füße

Modello autoportante
Freistehendes Modell

Caratteristiche Eigenschaften

N° di bottiglie (tipo bordolese da 0,75 litri)	Anzahl der Flaschen (0,75 Liter Typ Bordeaux)	165
Dimensioni (An x Al x F)	Abmessungen (B x H x T)	595x1805x700 mm
Scoperti freddo	Temperaturzonen	2
Temperature - Zona superiore	Betriebstemperatur - Obere Zone	+5°C a +20°C
Temperature - Zona inferiore	Betriebstemperatur - Untere Zone	+5°C a +20°C
Capacità (litri)	Fassungsvermögen (Liter)	400
Consumo energetico (anno)	Stromverbrauch pro Jahr	173 kWh
Livello acustico	Geräuschpegel	44 db
Dispositivo di riscaldamento	Heizungsfunktion	Si / Ja
N° di vetri sulla porta	Anzahl Türgläser	3



PVMBP 60-45

Cantinetta sotto piano

Unterschrank-Weinkühler



Sistema porta Türsystem	Finiture Ausführungen	Apertura Öffnung	Riferimento Produktcode
PUSH-TO-OPEN	Vetro nero Schwarzes Glas	DX/Rechts	PVMBP 60-45CRR
		SX/Links	PVMBP 60-45CRL
	Inox Edelstahl	DX/Rechts	PVMBP 60-45XR
		SX/Links	PVMBP 60-45XL



Opzionale / Optional

Code Descrizione / Beschreibung

010189 Kit serratura cantinetta / Türschloss-Kit



Altezza della porta
Türhöhe

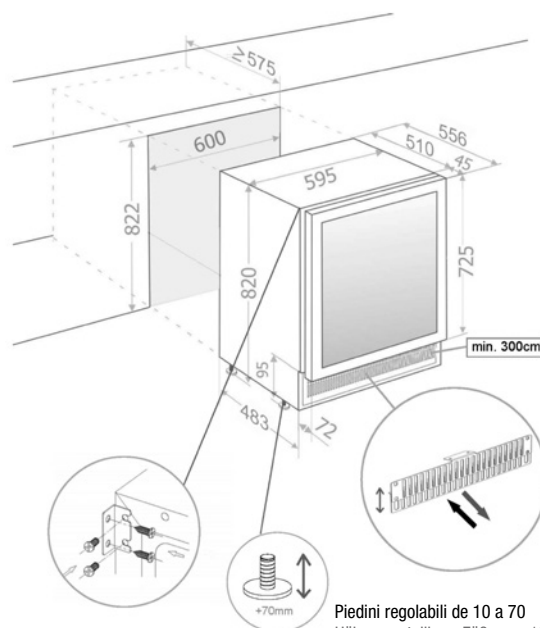
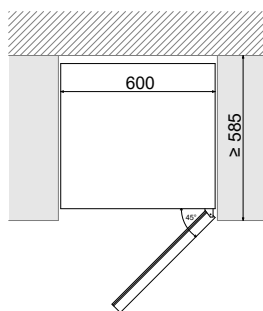
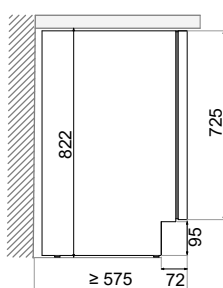
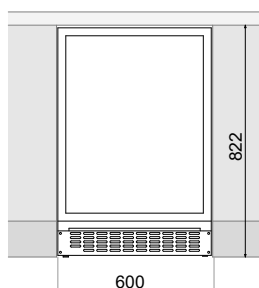


Cerniera professionale "Soft-Close"
Professionelles Scharnier

45
300 mm

60 cm Larghezza mobile
Möbelbreite

2 Temperature
Temperaturzonen



Piedini regolabili da 10 a 70
Höhenverstellbare Füße von 10 bis 70

Caratteristiche Eigenschaften

N° di bottiglie (tipo bordeaux da 0,75 litri)	Anzahl der Flaschen (0,75 Liter Typ Bordeaux)	45
Dimensioni	Abmessungen	595x820x575 mm
Temperature	Temperaturzonen	2
Temperatura operativa	Betriebstemperatur	+5°C a +20°C
Capacità (litri)	Fassungsvermögen (Liter)	125
Consumo energetico	Stromverbrauch pro Jahr	145 kWh/ano
Livello acustico	Geräuschpegel	40 db
Dispositivo di riscaldamento	Heizungsfunktion	SI / Ja
N° di vetri sulla porta	Anzahl Türgläser	3

(*) Classificazione energetica valida fino al 28/2/2021 - RD UE 1060/2010 / Energieklassifizierung gültig bis 28.2.2021 - RD UE 1060/2010

(**) Classificazione energetica valida a partire dal 1/3/2021 - RD UE 2019/2016 / Energieklassifizierung gültig ab 1.3.2021 - RD EU 2019/2016



PVMBP HD 60-45

Cantina sotto piano

Unterschrank-Weinkühler



Sistema porta Türsystem	Finiture Ausführungen	Apertura Öffnung	Riferimento Produktcode
PUSH-TO-OPEN	Vetro nero Schwarzes Glas	DX/Rechts SX/Links	PVMBP HD 60-45CRR PVMBP HD 60-45CRL



Opzionale / Optional

Code Descrizione / Beschreibung

010189 Kit serratura cantinetta / Türschloss-Kit



Altezza della porta
Türhöhe

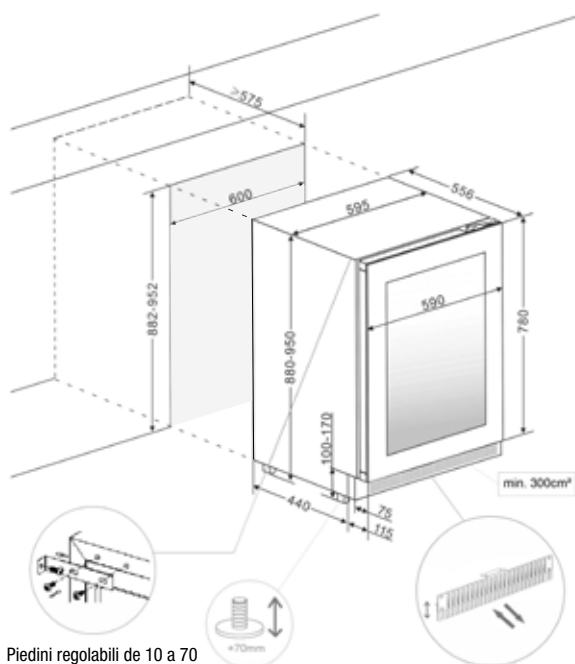
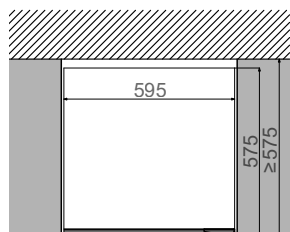
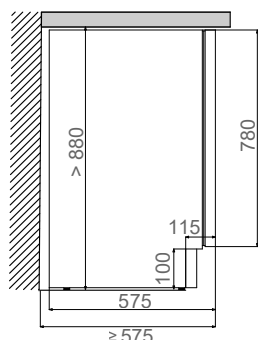
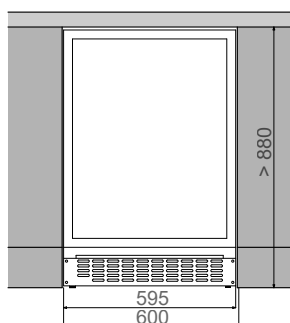


Cerniera professionale "Soft-Close"
Professionelles Scharnier

45
300 mm

60 cm Larghezza mobile
Möbelbreite

2 Temperature
Temperaturzonen



Piedini regolabili da 10 a 70
Höhenverstellbare Füße von 10 bis 70

Cantina / Weinkeller

Caratteristiche Eigenschaften

N° di bottiglie (tipo bordeaux da 0,75 litri)	Anzahl der Flaschen (0,75 Liter Typ Bordeaux)	45
Dimensioni	Abmessungen	595x880x556 mm
Temperature	Temperaturzonen	2
Temperatura operativa	Betriebstemperatur	+5°C a +20°C
Capacità (litri)	Fassungsvermögen (Liter)	125
Consumo energetico	Stromverbrauch pro Jahr	145 kWh/ano
Livello acustico	Geräuschpegel	40 db
Dispositivo di riscaldamento	Heizungsfunktion	SI / Ja
N° di vetri sulla porta	Anzahl Türgläser	3

(*) Classificazione energetica valida fino al 28/2/2021 - RD UE 1060/2010 / Energieklassifizierung gültig bis 28.2.2021 - RD UE 1060/2010

(**) Classificazione energetica valida a partire dal 1/3/2021 - RD UE 2019/2016 / Energieklassifizierung gültig ab 1.3.2021 - RD EU 2019/2016

Cantinette a colonna

Einbauschränk-
Weinkühler



Bottle Loading Plan. Vedi gli schemi di layout delle bottiglie, a seconda del modello.
Flaschenladeplan. Siehe die Flaschenbelegungspläne, je nach Modell.

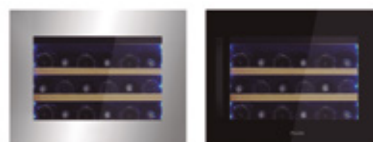
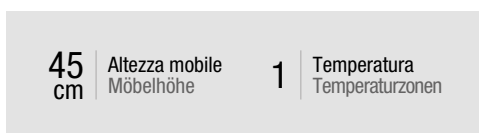


PVM AV 45-18

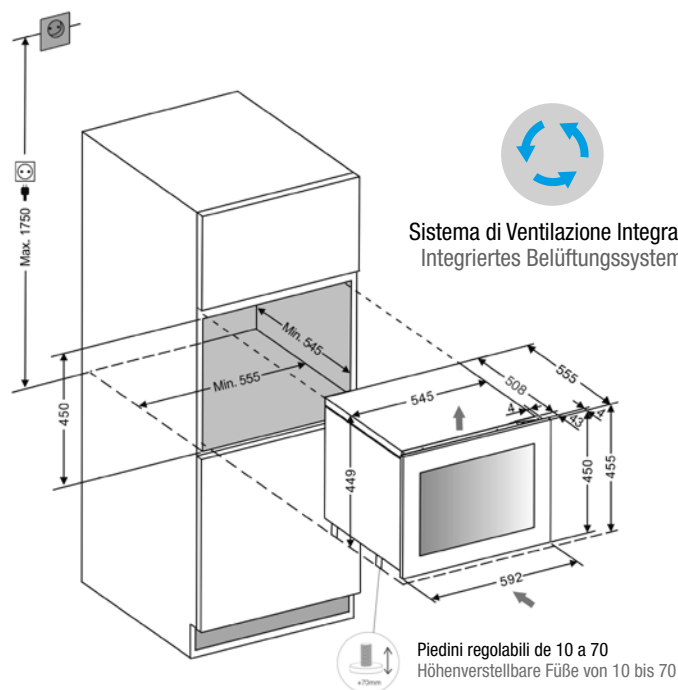
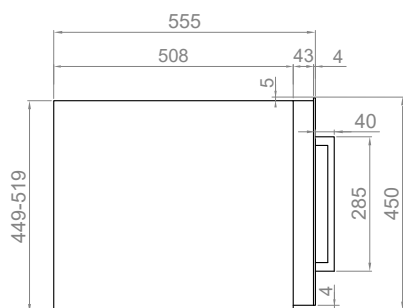
Cantina a colonna
Einbauschränk-Weinkühler



Sistema porta Türsystem	Finiture Ausführungen	Apertura Öffnung	Riferimento Produktcode
Con maniglia Mit Griff	Vetro nero Schwarzes Glas	DX/Rechts	PVM AV 45-18CRR
		SX/Links	PVM AV 45-18CRL
	Inox Edelstahl	DX/Rechts	PVM AV 45-18XR
		SX/Links	PVM AV 45-18XL
PUSH-TO-OPEN	Vetro nero Schwarzes Glas	DX/Rechts	PVM AV P 45-18CRR
		SX/Links	PVM AV P 45-18CRL
	Inox Edelstahl	DX/Rechts	PVM AV P 45-18XR
		SX/Links	PVM AV P 45-18XL



Cerniera professionale "Soft-Close"
Professionelles Scharnier



Cantina / Weinkeller

Caratteristiche Eigenschaften

N° di bottiglie (tipo bordeaux da 0,75 litri)	Anzahl der Flaschen (0,75 Liter Typ Bordeaux)	18
Dimensioni	Abmessungen	592x455x559 mm
Temperatura	Temperaturzonen	1
Temperatura operativa	Betriebstemperatur	+5°C a +20°C
Capacità (litri)	Fassungsvermögen (Liter)	45
Consumo energetico	Stromverbrauch pro Jahr	135 kWh/ano
Livello acustico	Geräuschpegel	37 db
Dispositivo di riscaldamento	Heizungsfunktion	Si / Ja
N° di vetri sulla porta	Anzahl Türgläser	3

(*) Classificazione energetica valida fino al 28/2/2021 - RD UE 1060/2010 / Energieklassifizierung gültig bis 28.2.2021 - RD UE 1060/2010

(**) Classificazione energetica valida a partire dal 1/3/2021 - RD UE 2019/2016 / Energieklassifizierung gültig ab 1.3.2021 - RD EU 2019/2016





PVM AV 60-25

Cantinetta a colonna
Einbauschränk-Weinkühler



Sistema porta Türsystem	Finiture Ausführungen	Apertura Öffnung	Riferimento Produktcode
Con maniglia Mit Griff	Vetro nero Schwarzes Glas	DX/Rechts	PVM AV 60-25CRR
		SX/Links	PVM AV 60-25CRL
	Inox Edelstahl	DX/Rechts	PVM AV 60-25XR
		SX/Links	PVM AV 60-25XL
PUSH-TO-OPEN	Vetro nero Schwarzes Glas	DX/Rechts	PVM AV P 60-25CRR
		SX/Links	PVM AV P 60-25CRL
	Inox Edelstahl	DX/Rechts	PVM AV P 60-25XR
		SX/Links	PVM AV P 60-25XL

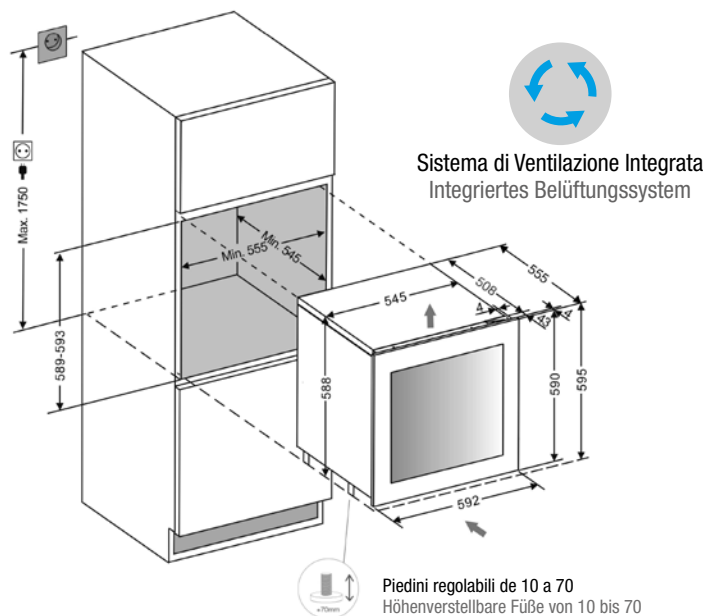
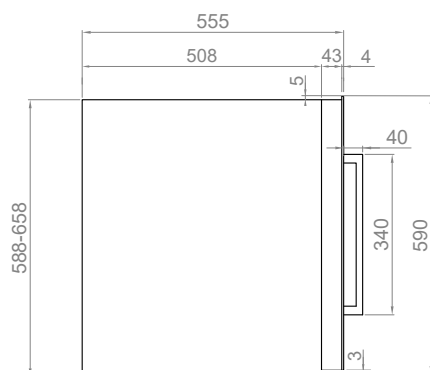


60 cm Altezza mobile
Möbelhöhe

2 Temperature
Temperaturzonen



Cerniera professionale "Soft-Close"
Professionelles Scharnier



Cantinette / Weinkeller

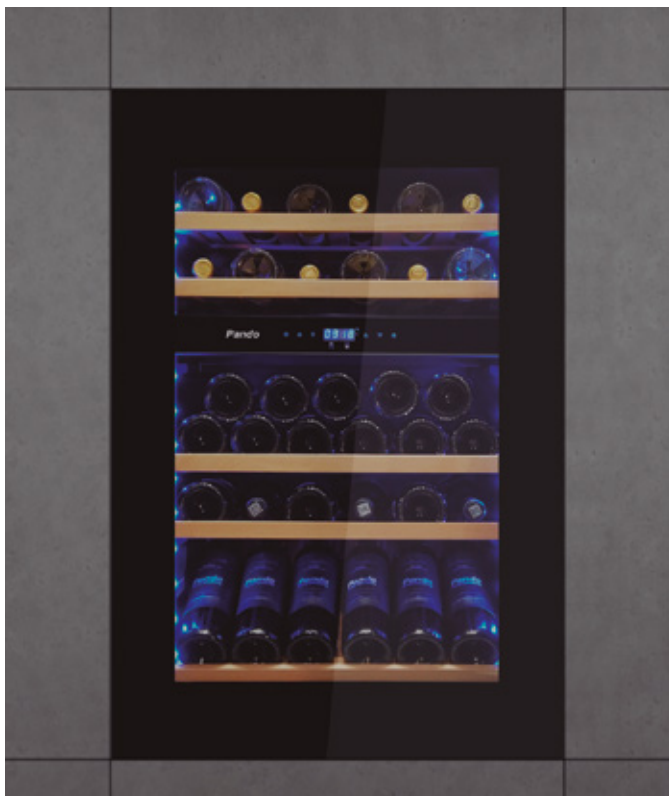
Caratteristiche Eigenschaften

N° di bottiglie (tipo bordeaux da 0,75 litri)	Anzahl der Flaschen (0,75 Liter Typ Bordeaux)	25
Dimensioni	Abmessungen	592x595x559 mm
Temperature	Temperaturzonen	2
Temperatura operativa	Betriebstemperatur	+5°C a +20°C
Capacità (litri)	Fassungsvermögen (Liter)	62
Consumo energetico	Stromverbrauch pro Jahr	140 KwH/ano
Livello acustico	Geräuschpegel	39 db
N° di vetri sulla porta	Anzahl Türgläser	3

(*) Classificazione energetica valida fino al 28/2/2021 - RD UE 1060/2010 / Energieklassifizierung gültig bis 28.2.2021 - RD UE 1060/2010

(**) Classificazione energetica valida a partire dal 1/3/2021 - RD UE 2019/2016 / Energieklassifizierung gültig ab 1.3.2021 - RD EU 2019/2016





PMAV 88-49

Cantina a colonna
Einbauschränk-Weinkühler



Sistema porta Türsystem	Finiture Ausführungen	Apertura Öffnung	Riferimento Produktcode
Con maniglia Mit Griff	Vetro nero Schwarzes Glas	DX/Rechts	PMAV 88-49CRR
		SX/Links	PMAV 88-49CRL
	Inox Edelstahl	DX/Rechts	PMAV 88-49XR
		SX/Links	PMAV 88-49XL
PUSH-TO-OPEN	Vetro nero Schwarzes Glas	DX/Rechts	PMAVP 88-49CRR
		SX/Links	PMAVP 88-49CRL
	Inox Edelstahl	DX/Rechts	PMAVP 88-49XR
		SX/Links	PMAVP 88-49XL

49



88
cm

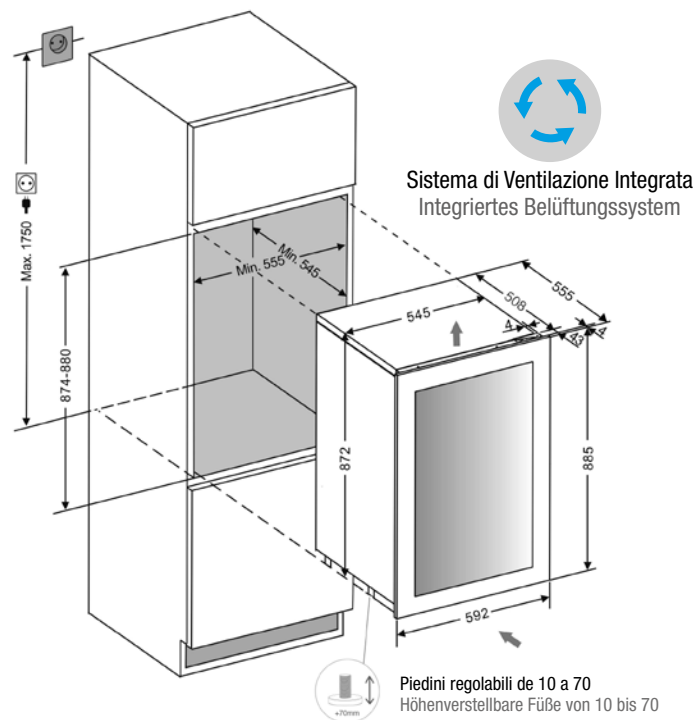
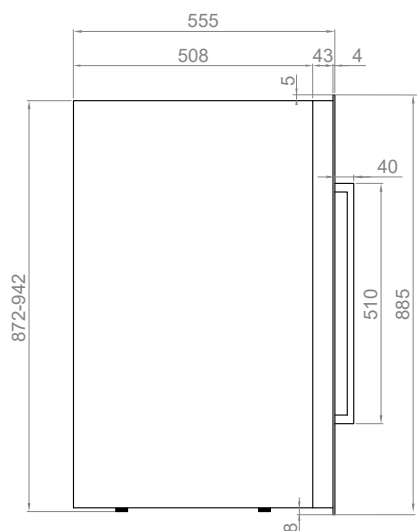
Altezza mobile
Möbelhöhe

2

Temperature
Temperaturzonen



Cerniera professionale "Soft-Close"
Professionelles Scharnier



Sistema di Ventilazione Integrata
Integriertes Belüftungssystem

Piedini regolabili da 10 a 70
Höhenverstellbare Füße von 10 bis 70

Cantina / Weinkeller

Caratteristiche Eigenschaften

N° di bottiglie (tipo bordolese da 0,75 litri)	Anzahl der Flaschen (0,75 Liter Typ Bordeaux)	49
Dimensioni	Abmessungen	592x885x559 mm
Temperature	Temperaturzonen	2
Temperatura operativa	Betriebstemperatur	+5°C a +20°C
Capacità (litri)	Fassungsvermögen (Liter)	116
Consumo energetico	Stromverbrauch pro Jahr	145 kWh/ano
Livello acustico	Geräuschpegel	40 db
N° di vetri sulla porta	Anzahl Türgläser	3

(*) Classificazione energetica valida fino al 28/2/2021 - RD UE 1060/2010 / Energieklassifizierung gültig bis 28.2.2021 - RD UE 1060/2010

(**) Classificazione energetica valida a partire dal 1/3/2021 - RD UE 2019/2016 / Energieklassifizierung gültig ab 1.3.2021 - RD EU 2019/2016





PVMAV 124-70

Cantinetta a colonna
Einbauschränk-Weinkühler

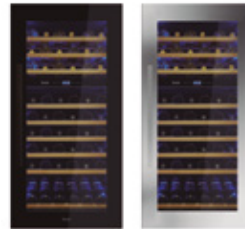


Sistema porta Türsystem	Finiture Ausführungen	Apertura Öffnung	Riferimento Produktcode
Con maniglia Mit Griff	Vetro nero Schwarzes Glas	DX/Rechts	PVMAV 124-70CRR
		SX/Links	PVMAV 124-70CRL
	Inox Edelstahl	DX/Rechts	PVMAV 124-70XR
		SX/Links	PVMAV 124-70XL
PUSH-TO-OPEN	Vetro nero Schwarzes Glas	DX/Rechts	PVMAVP 124-70CRR
		SX/Links	PVMAVP 124-70CRL
	Inox Edelstahl	DX/Rechts	PVMAVP 124-70XR
		SX/Links	PVMAVP 124-70XL

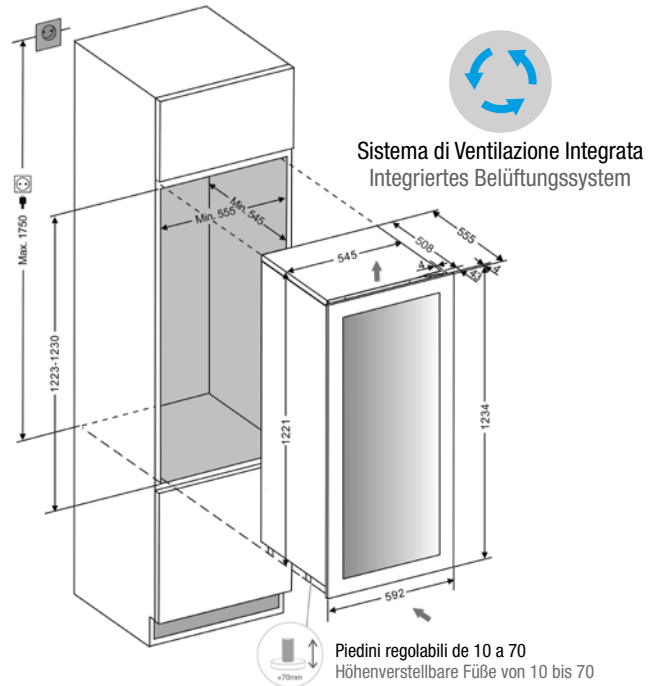
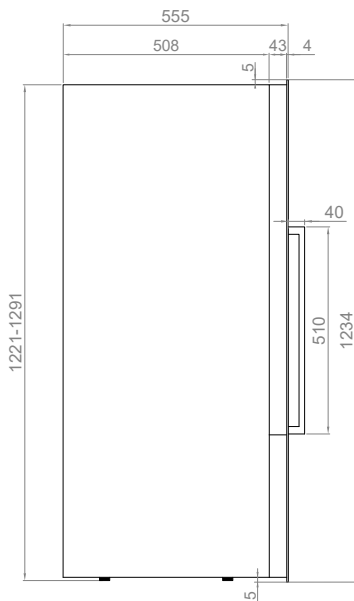


124 cm Altezza mobile
Möbelhöhe

2 Temperature
Temperaturzonen



Cerniera professionale "Soft-Close"
Professionelles Scharnier



Caratteristiche Eigenschaften

N° di bottiglie (tipo bordolese da 0,75 litri)	Anzahl der Flaschen (0,75 Liter Typ Bordeaux)	70
Dimensioni	Abmessungen	592x1234x559 mm
Temperature	Temperaturzonen	2
Temperatura operativa	Betriebstemperatur	+5°C a +20°C
Capacità (litri)	Fassungsvermögen (Liter)	188
Consumo energetico	Stromverbrauch pro Jahr	155 kWh/ano
Livello acustico	Geräuschpegel	41 db
Compressore con sistema inverter	Kompressor mit Wechselrichtersystem	Si / Ja
N° di vetri sulla porta	Anzahl Türgläser	3

(*) Classificazione energetica valida fino al 28/2/2021 - RD UE 1060/2010 / Energieklassifizierung gültig bis 28.2.2021 - RD UE 1060/2010

(**) Classificazione energetica valida a partire dal 1/3/2021 - RD UE 2019/2016 / Energieklassifizierung gültig ab 1.3.2021 - RD EU 2019/2016





PMAV 178-112

Cantinetta a colonna
Einbauschränk-Weinkühler



Sistema porta Türsystem	Finiture Ausführungen	Apertura Öffnung	Riferimento Produktcode
Con maniglia Mit Griff	Vetro nero Schwarzes Glas	DX/Rechts	PMAV 178-112CRR
		SX/Links	PMAV 178-112CRL
	Inox Edelstahl	DX/Rechts	PMAV 178-112XR
		SX/Links	PMAV 178-112XL
PUSH-TO-OPEN	Vetro nero Schwarzes Glas	DX/Rechts	PMAVP 178-112CRR
		SX/Links	PMAVP 178-112CRL
	Inox Edelstahl	DX/Rechts	PMAVP 178-112XR
		SX/Links	PMAVP 178-112XL

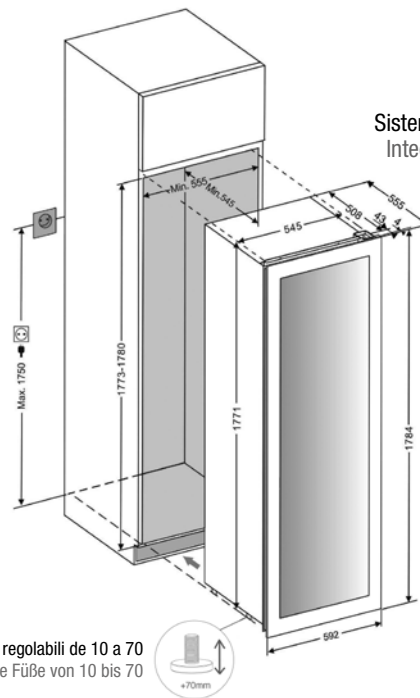
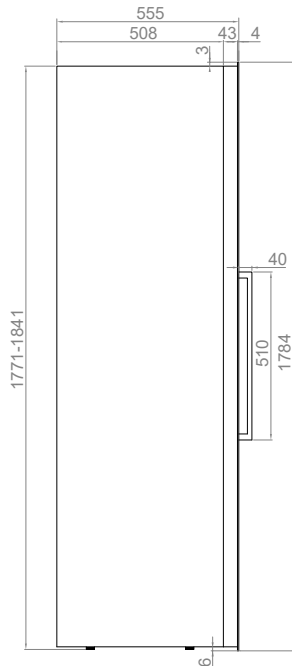
112 300 mm

178 cm Altezza mobile
Möbelhöhe

2 Temperature
Temperaturzonen



Cerniera professionale "Soft-Close"
Professionelles Scharnier



Piedini regolabili da 10 a 70
Höhenverstellbare Füße von 10 bis 70

Caratteristiche Eigenschaften

N° di bottiglie (tipo bordolese da 0,75 litri)	Anzahl der Flaschen (0,75 Liter Typ Bordeaux)	112
Dimensioni	Abmessungen	592x1784x559 mm
Temperature	Temperaturzonen	2
Temperatura operativa	Betriebstemperatur	+5°C a +20°C
Capacità (litri)	Fassungsvermögen (Liter)	288
Consumo energetico	Stromverbrauch pro Jahr	165 kWh/ano
Livello acustico	Geräuschpegel	41 db
Compressore con sistema inverter	Kompressor mit Wechselrichtersystem	SI / Ja
N° di vetri sulla porta	Anzahl Türgläser	3

(*) Classificazione energetica valida fino al 28/2/2021 - RD UE 1060/2010 / Energieklassifizierung gültig bis 28.2.2021 - RD UE 1060/2010

(**) Classificazione energetica valida a partire dal 1/3/2021 - RD UE 2019/2016 / Energieklassifizierung gültig ab 1.3.2021 - RD EU 2019/2016

Cantinette pannellabili

New
Collection

Einbau-Weinkühler
für Möbelfronttür



Bottle Loading Plan. Vedi gli schemi di layout delle bottiglie, a seconda del modello.
Flaschenladeplan. Siehe die Flaschenbelegungspläne, je nach Modell.



Cantina / Weinkeller





PVMBP 60-45 PA

Cantina pannellabile sotto piano
Unterschrank-Weinkühler für Möbelfronttür



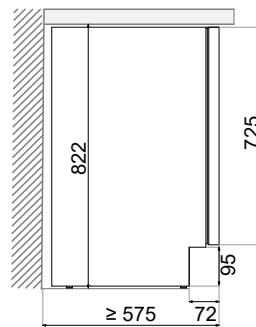
Sistema porta Türsystem	Apertura Öffnung	Riferimento Produktcode
PUSH-TO-OPEN Porta / Türhöhe 72 cm	DX/Rechts	PVMBP 60-45 PAR
	SX/Links	PVMBP 60-45 PAL



Altezza della porta
Türhöhe



Cerniera professionale "Soft-Close"
Professionelles Scharnier

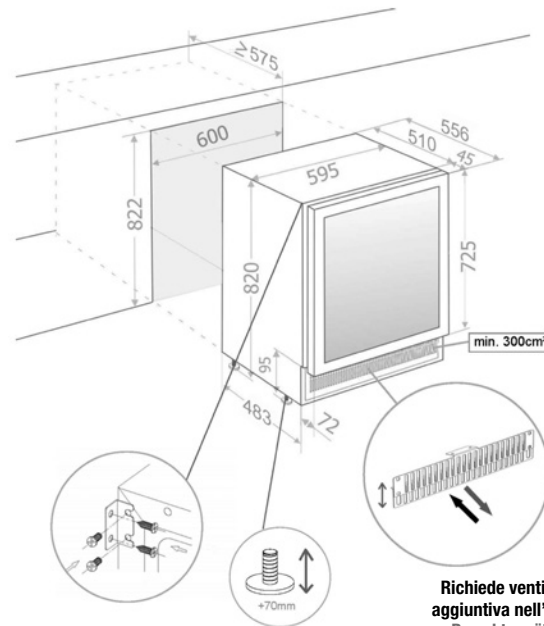
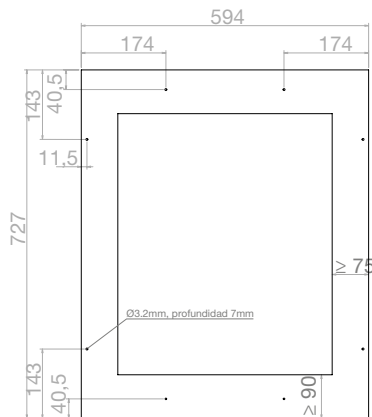


45 300 mm

60 cm **Larghezza mobile**
Möbelbreite

2 **Temperature**
Temperaturzonen

Dimensioni del pannello / Abmessungen des Türdekos



Piedini regolabili de 10 a 70
Höhenverstellbare Füße von 10 bis 70

Richiede ventilazione
aggiuntiva nell'armadio
Braucht zusätzliche
Belüftung des Schrankes

Cantina / Weinkeller

Caratteristiche Eigenschaften

N° di bottiglie (tipo bordolese da 0,75 litri)	Anzahl der Flaschen (0,75 Liter Typ Bordeaux)	45
Dimensioni	Abmessungen	595x880x556 mm
Temperature	Temperaturzonen	2
Temperatura operativa	Betriebstemperatur	+5°C a +20°C
Capacità (litri)	Fassungsvermögen (Liter)	125
Consumo energetico	Stromverbrauch pro Jahr	145 kWh/ano
Livello acustico	Geräuschpegel	40 db
Dispositivo di riscaldamento	Heizungsfunktion	Si / Ja
N° di vetri sulla porta	Anzahl Türgläser	3

(*) Classificazione energetica valida fino al 28/2/2021 - RD UE 1060/2010 / Energieklassifizierung gültig bis 28.2.2021 - RD UE 1060/2010

(**) Classificazione energetica valida a partire dal 1/3/2021 - RD UE 2019/2016 / Energieklassifizierung gültig ab 1.3.2021 - RD UE 2019/2016





PVMBP HD 60-45 PA

Cantina pannellabile sotto piano

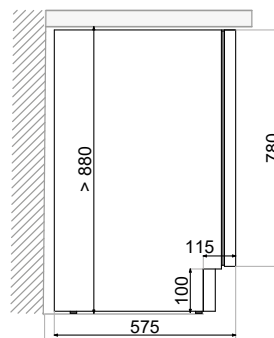
Unterschrank-Weinkühler für Möbelfronttür



Sistema Türsystem	Apertura Öffnung	Riferimento Produktcode
PUSH-TO-OPEN Porta / Türhöhe 78 cm	Der./Direita	PVMBP HD 60-45 PAR
	Izq./Esquerda	PVMBP HD 60-45 PAL

45 300 mm

60 cm | Larghezza mobile Möbelbreite | 2 | Temperature Temperaturzonen

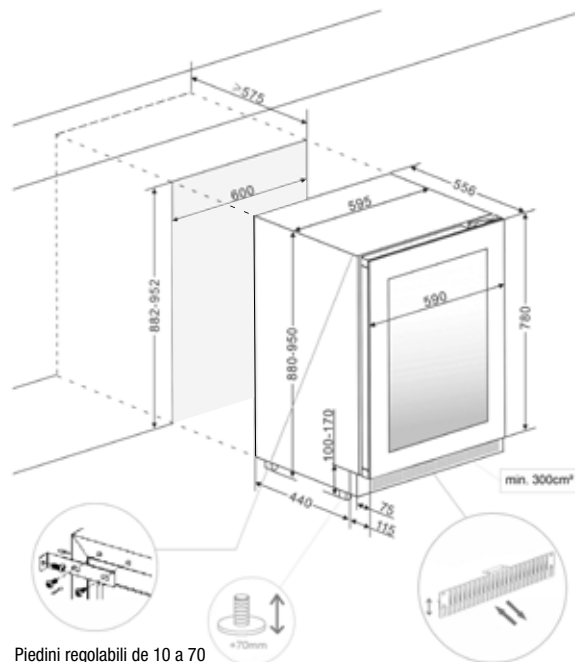
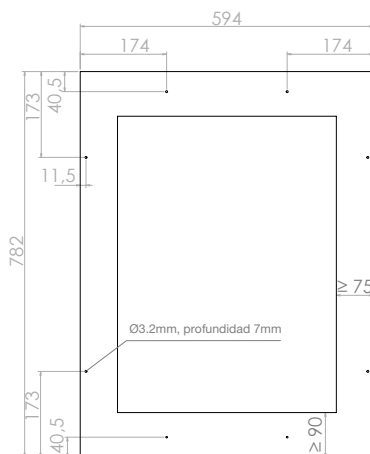


Altezza della porta
Türhöhe



Cerniera professionale "Soft-Close"
Professionelles Scharnier

Dimensioni del pannello / Abmessungen des Türdekos



Piedini regolabili da 10 a 70
Höhenverstellbare Füße von 10 bis 70

Richiede ventilazione
aggiuntiva nell'armadio
Braucht zusätzliche
Belüftung des Schrankes

Cantina / Weinkeller

Caratteristiche Eigenschaften

N° di bottiglie (tipo bordeaux da 0,75 litri)	Anzahl der Flaschen (0,75 Liter Typ Bordeaux)	45
Dimensioni	Abmessungen	595x880x556 mm
Temperature	Temperaturzonen	2
Temperatura operativa	Betriebstemperatur	+5°C a +20°C
Capacità (litri)	Fassungsvermögen (Liter)	125
Consumo energetico	Stromverbrauch pro Jahr	145 kWh/ano
Livello acustico	Geräuschpegel	40 db
Dispositivo di riscaldamento	Heizungsfunktion	Si / Ja
N° di vetri sulla porta	Anzahl Türgläser	3

(*) Classificazione energetica valida fino al 28/2/2021 - RD UE 1060/2010 / Energieklassifizierung gültig bis 28.2.2021 - RD UE 1060/2010

(**) Classificazione energetica valida a partire dal 1/3/2021 - RD UE 2019/2016 / Energieklassifizierung gültig ab 1.3.2021 - RD EU 2019/2016





PVMA 45-18 PA

Cantina pannellabile a colonna

Einbau-Weinkühler für Möbelfronttür



Sistema porta Türsystem	Apertura Öffnung	Riferimento Produktcode
Con maniglia Mit Griff	DX/Rechts	PVMA 45-18 PAR
	SX/Links	PVMA 45-18 PAL
PUSH-TO-OPEN	DX/Rechts	PVMAP 45-18 PAR
	SX/Links	PVMAP 45-18 PAL

18 300 mm

45 cm Altezza mobile
Möbelhöhe

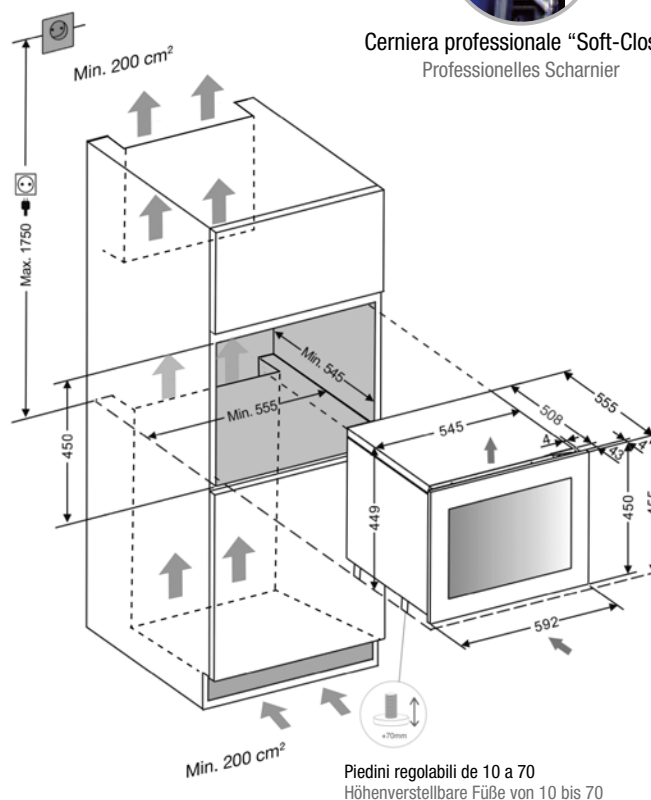
1 Temperatura
Temperaturzonen



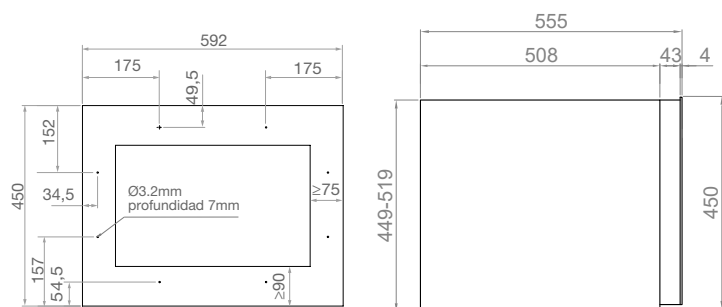
Richiede ventilazione aggiuntiva nell'armadio
Braucht zusätzliche Belüftung des Schrankes



Cerniera professionale "Soft-Close"
Professionelles Scharnier



Dimensioni del pannello / Abmessungen des Türdekors



Caratteristiche Eigenschaften

N° di bottiglie (tipo bordolese da 0,75 litri)	Anzahl der Flaschen (0,75 Liter Typ Bordeaux)	18
Dimensioni	Abmessungen	592x455x559 mm
Temperatura	Temperaturzonen	1
Temperatura operativa	Betriebstemperatur	+5°C a +20°C
Capacità (litri)	Fassungsvermögen (Liter)	45
Consumo energetico	Stromverbrauch pro Jahr	135 kWh/ano
Livello acustico	Geräuschpegel	37 db
Dispositivo di riscaldamento	Heizungsfunktion	Sì / Ja
N° di vetri sulla porta	Anzahl Türgläser	3

(*) Classificazione energetica valida fino al 28/2/2021 - RD UE 1060/2010 / Energieklassifizierung gültig bis 28.2.2021 - RD UE 1060/2010

(**) Classificazione energetica valida a partire dal 1/3/2021 - RD UE 2019/2016 / Energieklassifizierung gültig ab 1.3.2021 - RD EU 2019/2016





PVMA 60-25 PA

Cantina pannellabile a colonna

Einbau-Weinkühler für Möbelfronttür



Sistema porta Türsystem	Apertura Öffnung	Riferimento Produktcode
Con maniglia Mit Griff	DX/Rechts	PVMA 60-25 PAR
	SX/Links	PVMA 60-25 PAL
PUSH-TO-OPEN	DX/Rechts	PVMAP 60-25 PAR
	SX/Links	PVMAP 60-25 PAL


25 300 mm
60 cm Altezza mobile Möbelhöhe
2 Temperature Temperaturzonen

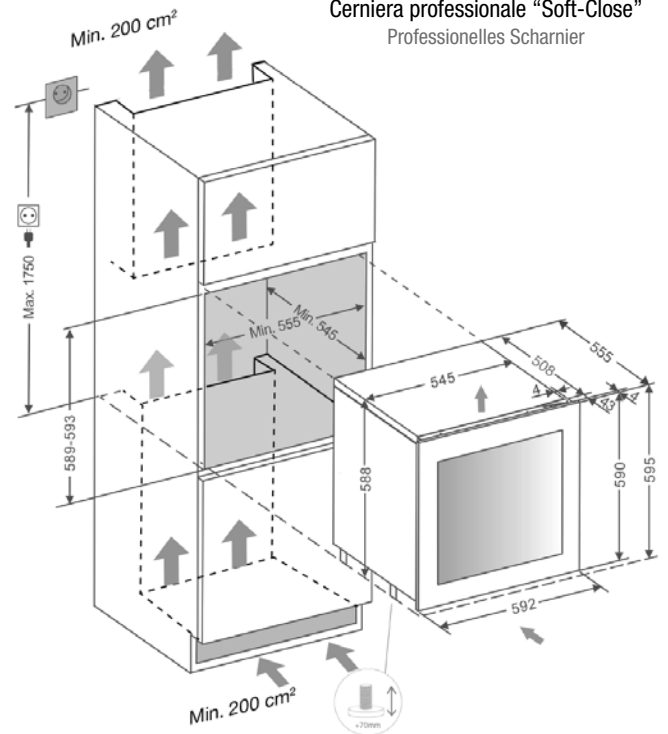
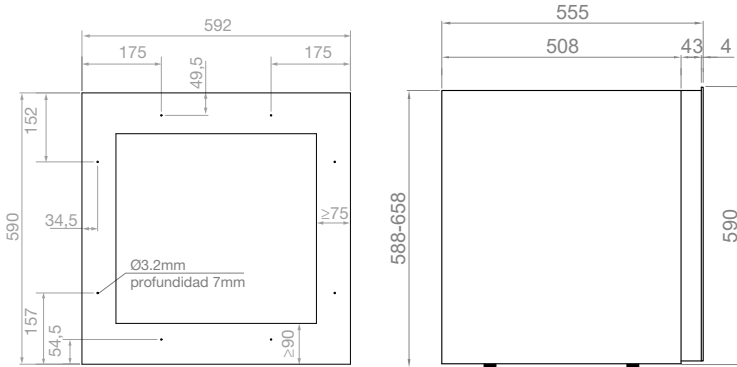


Richiede ventilazione aggiuntiva nell'armadio
Braucht zusätzliche Belüftung des Schrankes



Cerniera professionale "Soft-Close"
Professionelles Scharnier

Dimensioni del pannello / Abmessungen des Türdekos



Piedini regolabili da 10 a 70
Höhenverstellbare Füße von 10 bis 70

Caratteristiche Eigenschaften

N° di bottiglie (tipo bordolese da 0,75 litri)	Anzahl der Flaschen (0,75 Liter Typ Bordeaux)	25
Dimensioni	Abmessungen	592x595x588 mm
Temperature	Temperaturzonen	2
Temperatura operativa	Betriebstemperatur	+5°C a +20°C
Capacità (litri)	Fassungsvermögen (Liter)	62
Consumo energetico	Stromverbrauch pro Jahr	140 kWh/ano
Livello acustico	Geräuschpegel	39 db
Dispositivo di riscaldamento	Heizungsfunktion	Sì / Ja
N° di vetri sulla porta	Anzahl Türgläser	3

(*) Classificazione energetica valida fino al 28/2/2021 - RD UE 1060/2010 / Energieklassifizierung gültig bis 28.2.2021 - RD UE 1060/2010

(**) Classificazione energetica valida a partire dal 1/3/2021 - RD UE 2019/2016 / Energieklassifizierung gültig ab 1.3.2021 - RD EU 2019/2016





PVMA 88-49 PA

Cantina pannellabile a colonna

Einbau-Weinkühler für Möbelfronttür



Sistema porta Türsystem	Apertura Öffnung	Riferimento Produktcode
Con maniglia Mit Griff	DX/Rechts	PVMA 88-49 PAR
	SX/Links	PVMA 88-49 PAL
PUSH-TO-OPEN	DX/Rechts	PVMAP 88-49 PAR
	SX/Links	PVMAP 88-49 PAL



88 cm Altezza mobile
Möbelhöhe

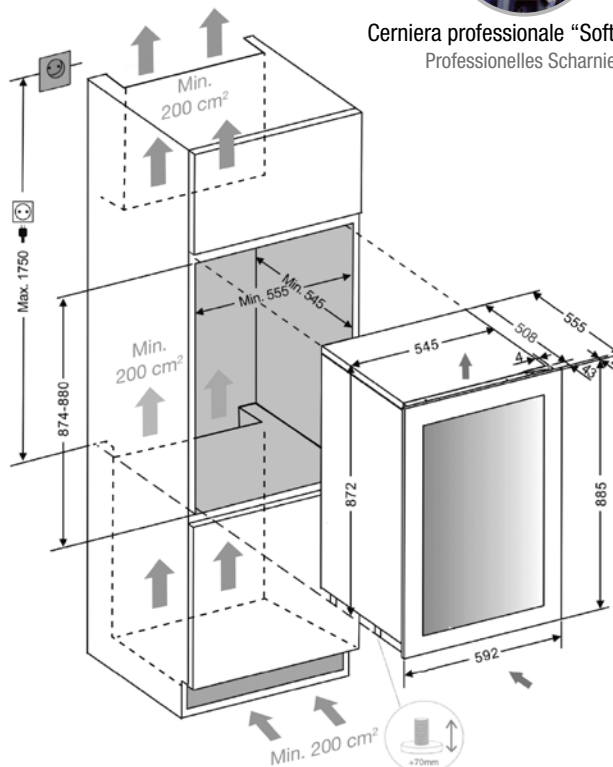
2 Temperature
Temperaturzonen



Richiede ventilazione aggiuntiva nell'armadio
Braucht zusätzliche Belüftung des Schrankes

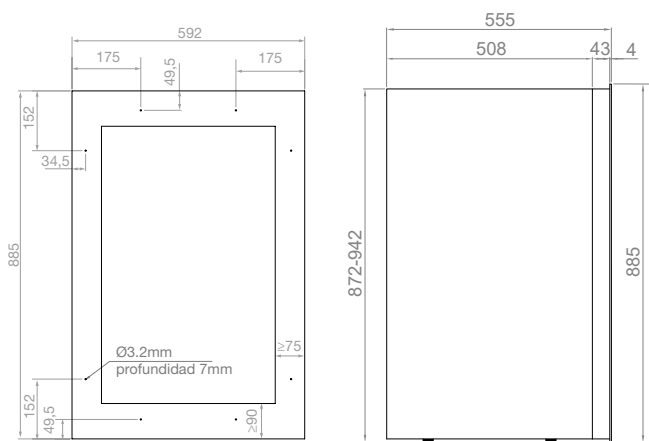


Cerniera professionale "Soft-Close"
Professionelles Scharnier



Piedini regolabili di 10 a 70
Höhenverstellbare Füße von 10 bis 70

Dimensioni del pannello / Abmessungen des Türdekos



Cantina / Weinkeller

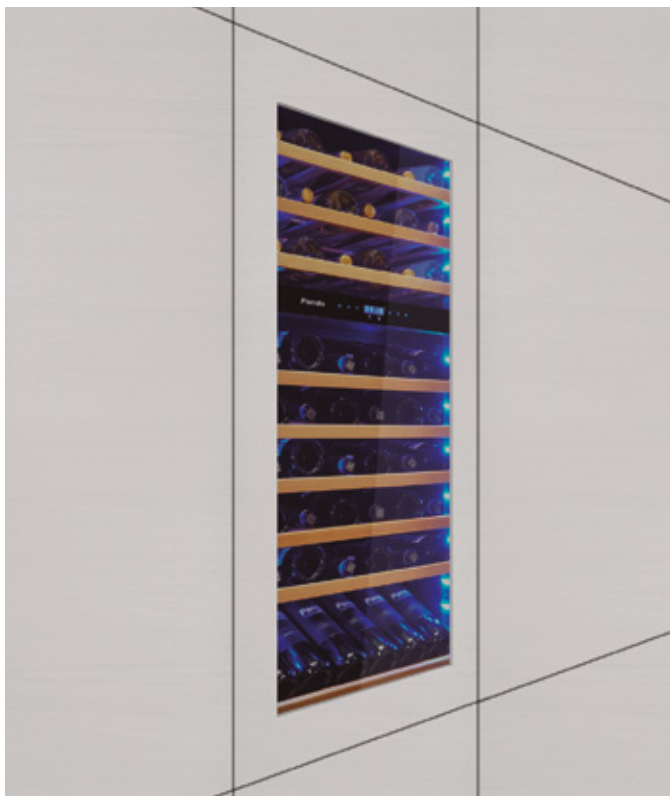
Caratteristiche Eigenschaften

N° di bottiglie (tipo bordolese da 0,75 litri)	Anzahl der Flaschen (0,75 Liter Typ Bordeaux)	49
Dimensioni	Abmessungen	592x885x559 mm
Temperature	Temperaturzonen	2
Temperatura operativa	Betriebstemperatur	+5°C a +20°C
Capacità (litri)	Fassungsvermögen (Liter)	116
Consumo energetico	Stromverbrauch pro Jahr	145 kWh/ano
Livello acustico	Geräuschpegel	40 db
Dispositivo di riscaldamento	Heizungsfunktion	Sì / Ja
N° di vetri sulla porta	Anzahl Türgläser	3

(*) Classificazione energetica valida fino al 28/2/2021 - RD UE 1060/2010 / Energieklassifizierung gültig bis 28.2.2021 - RD UE 1060/2010

(**) Classificazione energetica valida a partire dal 1/3/2021 - RD UE 2019/2016 / Energieklassifizierung gültig ab 1.3.2021 - RD EU 2019/2016





PVMA 124-70 PA

Cantinetta pannellabile a colonna

Einbau-Weinkühler für Möbelfronttür



Sistema porta Türsystem	Apertura Öffnung	Riferimento Produktcode
Con maniglia Mit Griff	DX/Rechts	PVMA 124-70 PAR
	SX/Links	PVMA 124-70 PAL
PUSH-TO-OPEN	DX/Rechts	PVMAP 124-70 PAR
	SX/Links	PVMAP 124-70 PAL

70  300 mm

124 cm Altezza mobile
Möbelhöhe

2 Temperature
Temperaturzonen

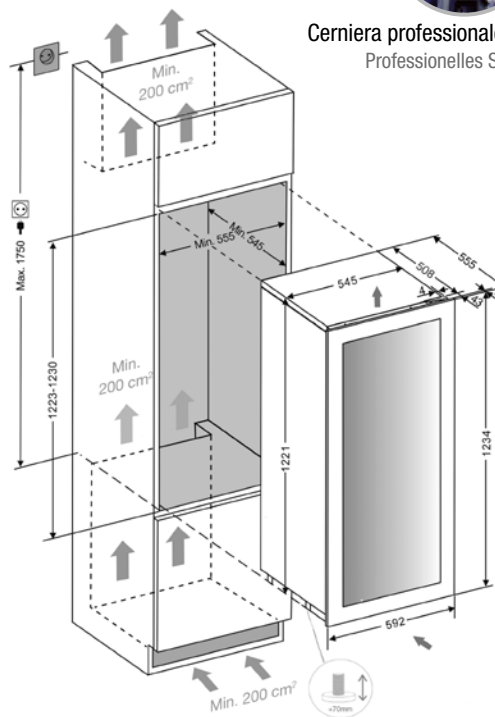
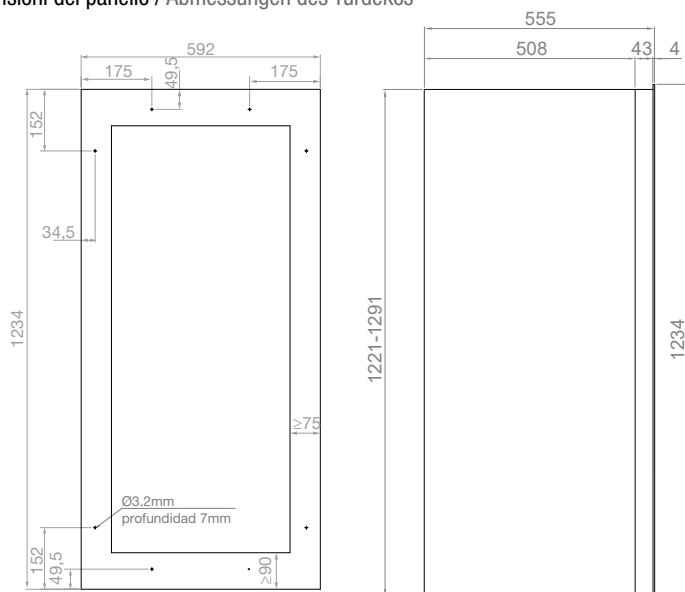


Richiede ventilazione aggiuntiva nell'armadio
Braucht zusätzliche Belüftung des Schrankes



Cerniera professionale "Soft-Close"
Professionelles Scharnier

Dimensioni del pannello / Abmessungen des Türdekos



Piedini regolabili de 10 a 70
Höhenverstellbare Füße von 10 bis 70

Cantinette / Weinkeller

Caratteristiche Eigenschaften

N° di bottiglie (tipo bordolese da 0,75 litri)	Anzahl der Flaschen (0,75 Liter Typ Bordeaux)	70
Dimensioni	Abmessungen	592x1234x559 mm
Temperature	Temperaturzonen	2
Temperatura operativa	Betriebstemperatur	+5°C a +20°C
Capacità (litri)	Fassungsvermögen (Liter)	188
Consumo energetico	Stromverbrauch pro Jahr	155 kWh/ano
Livello acustico	Geräuschpegel	41 db
Dispositivo di riscaldamento	Heizungsfunktion	Sì / Ja
N° di vetri sulla porta	Anzahl Türgläser	3

(*) Clasificación energética válida hasta el 28/2/2021 - RD UE 1060/2010 / Classificação energética válida até 28/2/2021 - RD UE 1060/2010

(**) Clasificación energética válida a partir de 1/3/2021 - RD UE 2019/2016 / Classificação energética válida a partir de 1/3/2021 - RD UE 2019/2016





PVMA 178-112 PA

Cantina pannelabile a colonna

Einbau-Weinkühler für Möbelfronttür



Sistema porta Türsystem	Apertura Öffnung	Riferimento Produktcode
Con maniglia Mit Griff	DX/Rechts	PVMA 178-112 PAR
	SX/Links	PVMA 178-112 PAL
PUSH-TO-OPEN	DX/Rechts	PVMAP 178-112 PAR
	SX/Links	PVMAP 178-112 PAL

112  300 mm

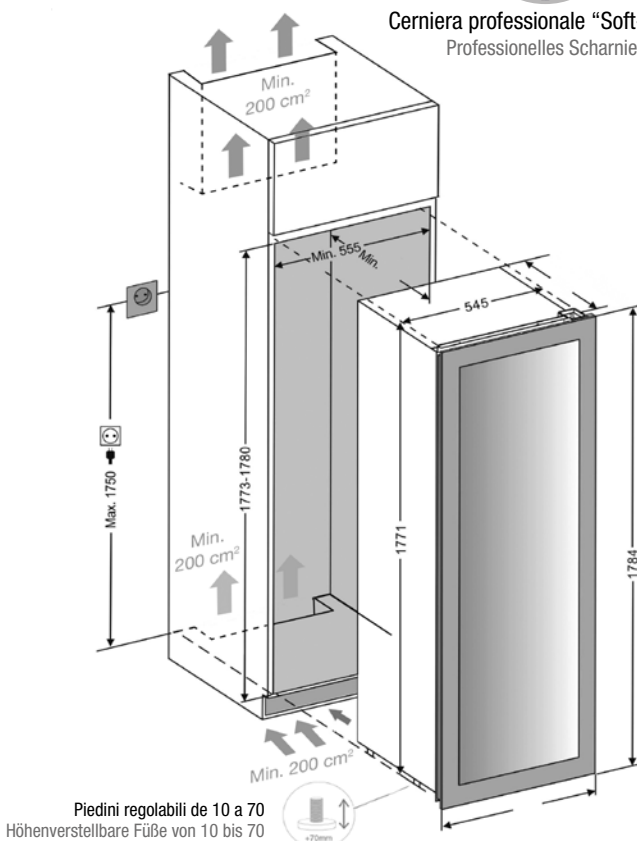
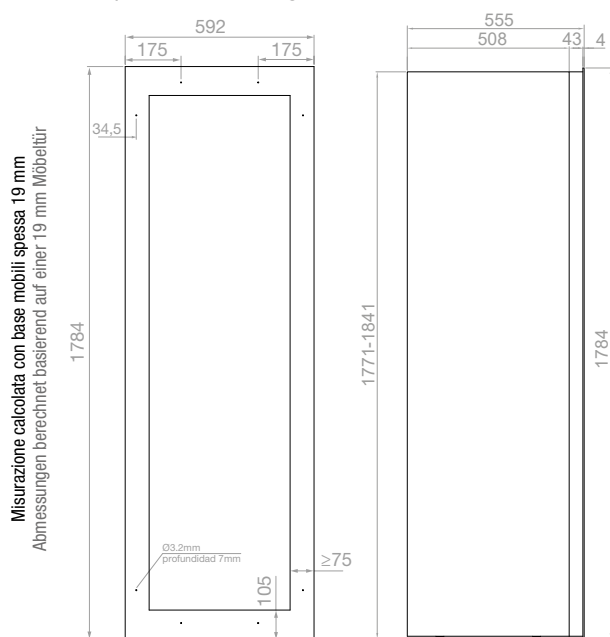
178 cm Altezza mobile
Möbelhöhe

2 Temperature
Temperaturzonen

 Richiede ventilazione aggiuntiva nell'armadio
Braucht zusätzliche Belüftung des Schrankes

 Cerniera professionale "Soft-Close"
Professionelles Scharnier

Dimensioni del pannello / Abmessungen des Türdekos



Cantina / Weinkeller

Caratteristiche Eigenschaften

N° di bottiglie (tipo bordeaux da 0,75 litri)	Anzahl der Flaschen (0,75 Liter Typ Bordeaux)	112
Dimensioni	Abmessungen	592x1784x559 mm
Temperature	Temperaturzonen	2
Temperatura operativa	Betriebstemperatur	+5°C a +20°C
Capacità (litri)	Fassungsvermögen (Liter)	288
Consumo energetico	Stromverbrauch pro Jahr	165 kWh/ano
Livello acustico	Geräuschpegel	41 db
Dispositivo di riscaldamento	Heizungsfunktion	Sì / Ja
N° di vetri sulla porta	Anzahl Türgläser	3

(*) Classificazione energetica valida fino al 28/2/2021 - RD UE 1060/2010 / Energieklassifizierung gültig bis 28.2.2021 - RD UE 1060/2010

(**) Classificazione energetica valida a partire dal 1/3/2021 - RD UE 2019/2016 / Energieklassifizierung gültig ab 1.3.2021 - RD EU 2019/2016

Cantina da invecchiamento

Weinlagerschrank



Bottle Loading Plan. Vedi gli schemi di layout delle bottiglie, a seconda del modello.
Flaschenladeplan. Siehe die Flaschenbelegungspläne, je nach Modell.

PBE 89-66

Cantina da invecchiamento sotto piano

Weinlagerschrank Unterbau / Freistehend



Sistema porta Türsystem	Finiture Ausführungen	Apertura Öffnung	Riferimento Produktcode
Con maniglia Mit Griff	Vetro nero Schwarzes Glas	DX/Rechts SX/Links	PBE 89-66 CRR PBE 89-66 CRL

66

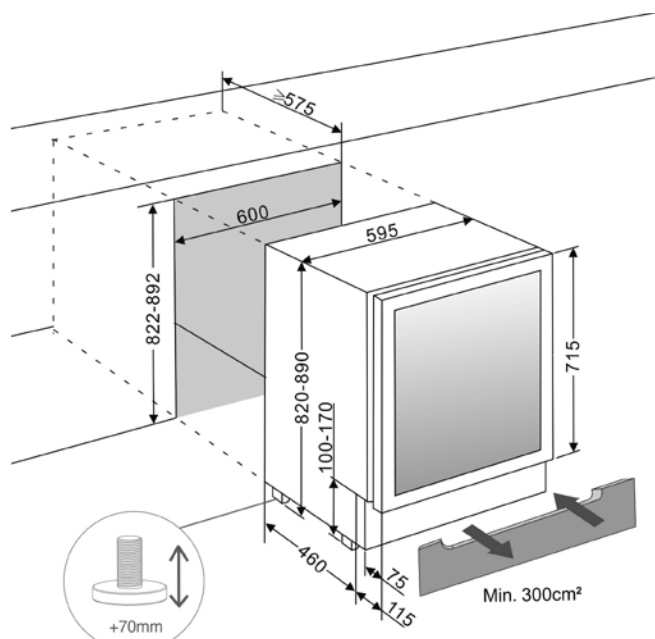


89
cm

Altezza mobile
Möbelhöhe

1

Temperatura
Temperaturzone



Piedini regolabili da 10 a 70
Höhenverstellbare Füße von 10 bis 70

Display digitale LED
Digitales LED Display



Idrometro incorporato
Hygrometer inklusive



Cantina / Weinkeller

Caratteristiche Eigenschaften

N° di bottiglie (tipo bordeaux da 0,75 litri)	Anzahl der Flaschen (0,75 Liter Typ Bordeaux)	66
Dimensioni	Abmessungen	595x890x575 mm
Temperatura	Temperaturzone	1
Temperatura operativa	Betriebstemperatur	+5°C a +20°C
Capacità (litri)	Fassungsvermögen (Liter)	128
Consumo energetico	Stromverbrauch pro Jahr	76 kWh/ano
Livello acustico	Geräuschpegel	40 db
Filtro a carbone	Kohlefilter	Sì / Ja
Porta completamente opaca	Komplett undurchsichtige Tür	Sì / Ja

(*) Classificazione energetica valida fino al 28/2/2021 - RD UE 1060/2010 / Energieklassifizierung gültig bis 28.2.2021 - RD UE 1060/2010

(**) Classificazione energetica valida a partire dal 1/3/2021 - RD UE 2019/2016 / Energieklassifizierung gültig ab 1.3.2021 - RD EU 2019/2016





PBE 182-190

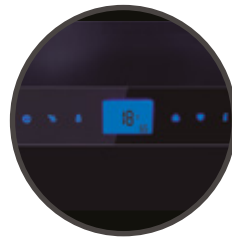
Cantina da invecchiamento

Weinlagerschrank Freistehend



Sistema porta Türsystem	Finiture Ausführungen	Apertura Öffnung	Riferimento Produktcode
Con maniglia Mit Griff	Vetro nero Schwarzes Glas	DX/Rechts SX/Links	PBE 182-190 CRR
			PBE 182-190 CRL

Display digitale LED
Digitales LED Display



Idrometro incorporato
Hygrometer inklusive

190

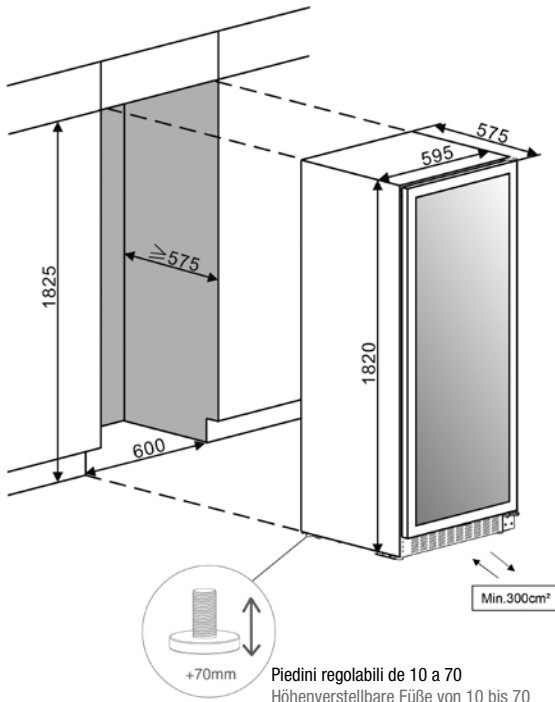


182
cm

Altezza mobile
Möbelhöhe

1

Temperatura
Temperaturzone



Cantina / Weinkeller

Caratteristiche Eigenschaften

N° di bottiglie (tipo bordolese da 0,75 litri)	Anzahl der Flaschen (0,75 Liter Typ Bordeaux)	190
Dimensioni	Abmessungen	595x1820x575 mm
Temperatura	Temperaturzonen	1
Temperatura operativa	Betriebstemperatur	+5°C a +20°C
Capacità (litri)	Fassungsvermögen (Liter)	335
Consumo energetico	Stromverbrauch pro Jahr	144 kWh/ano
Livello acustico	Geräuschpegel	41 db
Filtro a carbone	Kohlefilter	Sì / Ja
Zocchetto di vetro	Glas-Sockelleiste	Sì / Ja
Porta completamente opaca	Komplett undurchsichtige Tür	Sì / Ja

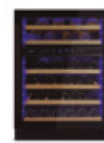
(*) Classificazione energetica valida fino al 28/2/2021 - RD UE 1060/2010 / Energieklassifizierung gültig bis 28.2.2021 - RD UE 1060/2010

(**) Classificazione energetica valida a partire dal 1/3/2021 - RD UE 2019/2016 / Energieklassifizierung gültig ab 1.3.2021 - RD EU 2019/2016



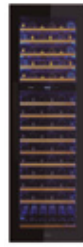
**DATI
TECNICI**

**TECHNISCHE
DATEN**



IT	AL	MODELLO	MODELLO	MODELLO	MODELLO	MODELLO
		PVZB 15-9	PVZB 30-16	PVZB 60-46	PVZB 180-165	PVMBP PVMBP PA* 60-45
Dimensioni_HxWxD (mm)	Abmessungen_HxBxT (mm)	820 x 148 x 530	820 x 295 x 575	820 x 595 x 575	820 x 595 x 556	820 x 595 x 556
Misure incasso_HxWxD (mm)	Einbau-Abmessungen_HxBxT (mm)	822 x 153 x ≥540	822 x 300 x ≥585	822 x 600 x ≥585	822 x 600 x ≥575	822 x 600 x ≥575
Tensione (V)	Netzspannung (V)	220-240V	220-240V	220-240V	220-240V	220-240V
Frequenza (Hz)	Frequenz (Hz)	50Hz	50Hz	50Hz	50Hz	50Hz
Potenza (W)	Leistung (W)	60	85	100	100	100
Profondità senza maniglia_D (mm)	Tiefe ohne Griff_D (mm)	530	575	575	556	556
Profondità con maniglia (mm)	Tiefe mit Griff (mm)	570	615	615		
Profondità e altezza zocchetto_DxH (mm)	Tiefe und Höhe der Sockelleiste_DxH (mm)	72x95	72x95	72x95	72x95	72x95
Scoperti freddo	Temperaturzonen	1	2	2	2	2
Isolamento scoperti freddo	Isolierung der Temperaturzonen	-	•	•	•	•
N° vassoi legno faggio	Anzahl Einlegeböden aus Buche	-	5	4	4	4
N° vassoi scompartimento fisso	Anzahl der festen Einlegeböden	7	1	1	1	1
Controllo della temperatura	Temperaturregelung	Electrón.-Digital	Electrón.-Digital	Electrón.-Digital	Electrón.-Digital	Electrón.-Digital
Temperatura operativa	Betriebstemperatur	5~20°C	5~20°C	5~20°C	5~20°C	5~20°C
Defrost (Scongellamento)	Defrost (Auftauen)	Automatic	Automatic	Automatic	Automatic	Automatic
Controllo umidità (Humidity Box)	Feuchteregelung (Feuchtebox)	Deposito d'acqua Wasserbehälter	Deposito d'acqua Wasserbehälter	Deposito d'acqua Wasserbehälter	Deposito d'acqua Wasserbehälter	Deposito d'acqua Wasserbehälter
Dispositivo di riscaldamento	Heizungsfunktion	-	•	•	•	•
Avviso porta aperta	Warnung bei offener Tür	•	•	•	•	•
Filtro odori	Geruchsfilter	-	-	-	-	-
Serbatoio di controllo dell'umidità interna	Interner Feuchteregelungstank	•	•	•	•	•
Sist. autom. con pompa di controllo dell'umidità.	Automatisches System mit Feuchteregelpumpe.	-	-	-	-	-
Indicatore di temperatura schermo in °C/°F	Temperaturanzeige in °C/°F	•	•	•	•	•
Colore display	Farbe des Displays	Blue	Blue	Blue	Blue	Blue
Luce interna	Internes Licht	LED	LED	LED	LED	LED
Colore illuminazione interna	Farbe der internen Beleuchtung	Blue	Blue	Blue	Blue	Blue
Interruttore luce	Lichtfunktion (AN/AUS)	•	•	•	•	•
CERNIERA professionale completamente integrato	Vollständig integriertes Professionelles SCHARNIER	-	-	-	•	•
Angolo apertura	Türöffnungswinkel	115°	115°	115°	115°	115°
Vetro porta filtro UV	Türglas mit UV-Filter	•	•	•	•	•
N° vetri porta	Anzahl der Türgläser	3	3	3	3	3
Vetro temprato	Gehärtetes Glas	•	•	•	•	•
Formato installazione libera.	Geeignet als freistehender Kühler	•	•	•	•	•
Formato da incasso nel mobile.	Geeignet als Einbauschränk	-	-	-	-	-
Formato da incasso sotto al mobile.	Geeignet als Unterschränk	•	•	•	•	•
Sistema ventilazione integrata	Integriertes Belüftungssystem	-	-	-	-	-
Ventilazione, zocchetto o posteriore	Belüftung durch Sockelleiste oder Rückseite	Frontale zoccolo Sockelleiste	Frontale zoccolo Sockelleiste	Frontale zoccolo Sockelleiste	Frontale zoccolo Sockelleiste	Frontale zoccolo Sockelleiste
Capacità, Volume di stoccaggio (l)	Fassungsvermögen, Speichervolumen (l)	19	52	125	116	116
Classe energetica fino al 2020	Energieklasse bis 2020	A	A	A	A	A
Classe energetica dal 2021	Energieklasse ab 2021	G	G	G	G	G
Classe climatica	Klimaklasse	ST	ST	ST	ST	ST
N° unità lampade led interno	Anzahl der internen LED-Lampeneinheiten	3	24	24	24	24
Corrente (A)	Corrente (A)	0,6	0,6	1,2	1,2	1,2
Consumo (Kwh/ anno)	Consumo (Kwh/ano)	142	123	133	133	133
INVERTER (SÌ / NO)	WECHSELUMRICHTER (JA / NEIN)	-	-	-	-	-
Refrigerante	Kühlmittel	R600a	R600a	R600a	R600a	R600a
Potenza sonora LwA (dBA) / 2021	Geräuschpegel (dBA) / 2021	39	39	40	40	40

(*): Cantinette pannelabile: Richiede ventilazione aggiuntiva nell'armadio / Einbau-Weinkühler für Möbelfronttür: Braucht zusätzliche Belüftung des Schrankes



MODELLO	MODELLO	MODELLO	MODELLO	MODELLO	MODELLO	MODELLO	MODELLO	MODELLO	MODELLO
PVMBP HD PVMBP HD PA* 60-45	PVMAP PVMAMP PVMA PA* 45-18	PVMAP PVMAMP PVMA PA* 60-25	PVMAP PVMAMP PVMA PA* 88-49	PVMAP PVMAMP PVMA PA* 124-70	PVMAP PVMAMP PVMA PA* 178-112	PBE 89-66	PBE 182-190	PFMB 60	PFMB 60 PU
880 x 595 x 556	455 x 592 x 559	595 x 592 x 559	885 x 592 x 559	1234 x 592 x 559	1784 x 592 x 559	820 x 595 x 575	1820 x 595 x 575	815 x 595 x 556	815 x 595 x 556
882 x 600 x ≥575	450 x 555 x 545	589 x 555 x 545	874 x 555 x 545	1223 x 555 x 545	1773 x 555 x 545	822 x 600 x ≥575	1825 x 600 x ≥575	822 x 600 x ≥575	822 x 600 x ≥575
220-240V	220-240V	220-240V	220-240V	220-240V	220-240V	220-240V	220-240V	220-240V	220-240V
50Hz	50Hz	50Hz	50Hz	50Hz	50Hz	50Hz	50Hz	50Hz	50Hz
100	85	100	100	160	160	100	160	100	100
556	559	559	559	559	559	575	575	510	510
	599	599	599	599	599	615	615	596	
72x95	-	-	-	-	-	72x95	72x95	72x95	72x95
2	1	2	2	2	2	1	1	1	1
•	•	•	•	•	•	•	•	•	•
4	2	3	5	9	15	2	4	-	-
1	1	1	-	-	-	-	-	1	1
Electrón.-Digital	Electrón.-Digital	Electrón.-Digital	Electrón.-Digital	Electrón.-Digital	Electrón.-Digital	Electrón.-Digital	Electrón.-Digital	Electrón.-Digital	Electrón.-Digital
5~20°C	5~20°C	5~20°C	5~20°C	5~20°C	5~20°C	5~20°C	5~20°C	2~12°C	2~12°C
Automatic	Automatic	Automatic	Automatic	Automatic	Automático	Automatic	Automatic	Automatic	Automatic
Deposito d'acqua Wasserbehälter	Deposito d'acqua Wasserbehälter	Deposito d'acqua Wasserbehälter	Deposito d'acqua Wasserbehälter	Deposito d'acqua Wasserbehälter	Deposito d'acqua Wasserbehälter	Deposito d'acqua Wasserbehälter	Deposito d'acqua Wasserbehälter	-	-
•	•	•	•	•	•	•	•	•	•
•	•	•	•	•	•	•	•	•	•
-	-	-	-	-	•	•	•	•	•
•	•	•	•	•	•	•	•	•	•
-	-	-	-	-	-	•	•	-	-
•	•	•	•	•	•	•	•	•	•
Blue	Blue	Blue	Blue	Blue	Blue	Blue	Blue	Blue	Blue
LED	LED	LED	LED	LED	LED	LED	LED	LED	LED
Blue	Blue	Blue	Blue	Blue	Blue	Blue	Blue	Blue	Blue
•	•	•	•	•	•	•	•	•	•
•	•	•	•	•	•	-	-	•	•
115°	95-115°	95-115°	95-115°	95-115°	95-115°	115°	115°	115°	95°-115°
•	•	•	•	•	•	•	•	•	•
3	3	3	3	3	3	3	3	3	3
•	•	•	•	•	•	•	•	•	•
•	-	-	-	-	-	•	•	•	•
-	•	•	•	•	•	•	•	•	•
•	-	-	-	-	-	•	•	•	•
-	•	•	•	•	•	-	-	-	-
Frontale zoccolo Sockelleiste	Ventilazione integrata Integriertes Belüftungssystem	Ventilazione integrata Integriertes Belüftungssystem	Ventilazione integrata Integriertes Belüftungssystem	Ventilazione integrata Integriertes Belüftungssystem	Ventilazione integrata Integriertes Belüftungssystem	Frontale zoccolo Sockelleiste	Frontale zoccolo Sockelleiste	Frontale zoccolo Sockelleiste	Frontale zoccolo Sockelleiste
116	45	62	116	182	285	128	335	125	125
A	A	A	A	A	A	A+	A+	-	-
G	G	G	G	G	G	E	G	C	C
ST	ST	ST	ST	ST	ST	ST	ST	ST	ST
24	12	12	24	38	60	6	62	18	18
1,2	0,6	1,2	1,2	1,2	1,4	1,2	1,4	1,2	1,2
133	127	131	156	170	185	76	144	255	255
-	-	-	-	•	•	-	-	-	-
R600a	R600a	R600a	R600a	R600a	R600a	R600a	R600a	R600a	R600a
40	37	39	40	41	41	40	41	40	40

(*): Cantinette pannellabile: Richiede ventilazione aggiuntiva nell'armadio / Einbau-Weinkühler für Möbelfronttür: Braucht zusätzliche Belüftung des Schrankes