

# INCASSO

## APPENDICE CATALOGO 11° EDIZIONE

*Speciale prodotti in  
promozione*

\* Validità fino al 31/10/2022  
o ad esaurimento scorte

\* L'evoluzione degli aumenti in questi mesi non ci permette di garantire che i prezzi restino invariati oltre questa data. Consigliamo, in caso di dubbi, la consultazione del pdf on-line e del sito che saranno costantemente aggiornati

CANDY

HOTPOINT

ELECTROLUX

SIEMENS



L'INCONTRO ICONICO TRA  
PASSATO E PRESENTE SI  
FONDE PERFETTAMENTE NELLA  
TUA CUCINA

VISITA IL SITO [WWW.INCASSO.IT](http://WWW.INCASSO.IT) PER RESTARE SEMPRE AGGIORNATO SU PRODOTTI E PREZZI.

[CLICCA QUI](#)

PER RICHIEDERE LE CREDENZIALI O  
EFFETTUARE L'ACCESSO ALLA TUA AREA RISERVATA  
PER EFFETTUARE E GESTIRE I TUOI ORDINI  
E FARE PREVENTIVI PERSONALIZZATI PER I TUOI CLIENTI.

Ricerca per parola  Forno multifunzione  BOSCH   Solo i disponibili

### ELETTRODOMESTICI DA INCASSO

Hai cercato: FORNO MULTIFUNZIONE - BOSCH

Ordina per

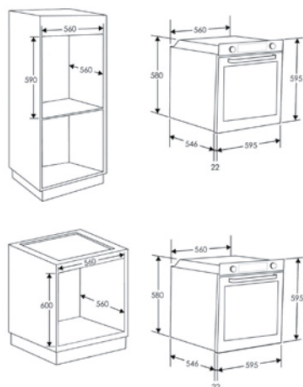
<p>FORNO MULTIFUNZIONE INOX BOSCH (HBF133BR0)</p> <input type="button" value="Scopri"/>	<p>FORNO MULTIFUNZIONE INOX BOSCH (HBA514BR0)</p> <input type="button" value="Scopri"/>	<p>FORNO MULTIFUNZIONE V.NERO INOX BOSCH (HBA214BR0J)</p> <input type="button" value="Scopri"/>	<p>FORNO MULTIFUNZIONE INOX BOSCH EXXTRA (HBA533BS1)</p> <input type="button" value="Scopri"/>
---	---	---	--

SUL NOSTRO SITO TROVI ANCHE I CATALOGHI ED I LISTINI COSTANTEMENTE AGGIORNATI.



*CANDY*

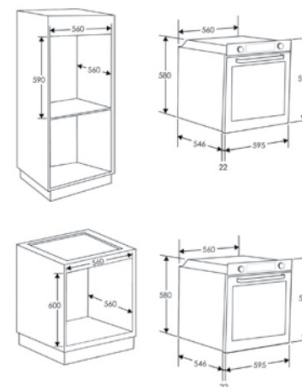
**CANDY**  
LUGLIO  
**2022**



Forno Termoventilato doppia cavità  
Cottura multilivello  
Classe energetica A  
Capacità 75 litri  
Display Full Touch  
14 funzioni totali (8 a cavità totale + 3 sola cavità superiore + 3 sola cavità inferiore)  
Ventilatore di raffreddamento esterno tangenziale  
Timer con interruzione automatica della cottura e segnale acustico di avviso  
2 griglie, 1 leccarda  
Illuminazione LED USEE

**FCDNE808VX**

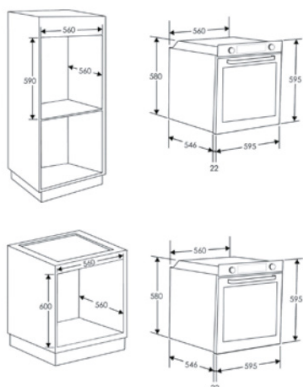
974,00



Forno elettrico multifunzione pirolitico  
Termoventilato  
Cottura multilivello  
Classe energetica A  
Capacità 70 litri  
Display Precò Touch: Display digitale con controllo elettronico della temperatura  
9 + 2 funzioni WiFi  
Connettività WiFi  
Controllo vocale tramite App Candy simplyFi o Digital Butler  
Porta con triplo vetro  
Castelletto con guide telescopiche  
Ventilatore di raffreddamento esterno tangenziale  
Timer con interruzione automatica della cottura e segnale acustico di avviso  
1 griglia, 1 leccarda  
Sistema di pulizia pirolitica  
Sistema di pulizia ACQUACTIVA

**FCNE886XWIFI**

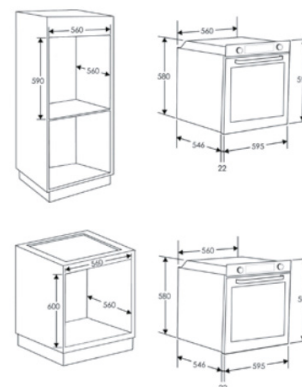
850,00



Forno elettrico multifunzione MAXI CAVITÀ  
Termoventilato  
Cottura multilivello  
Classe energetica A  
Capacità 80 litri  
Display Timer Touch: Display digitale con controllo 2 manopole  
8 + 2 funzioni WiFi Connettività WiFi Controllo vocale tramite App Candy simplyFi o Digital Butler  
Castelletto con guide telescopiche  
Ventilatore di raffreddamento esterno tangenziale  
Timer con interruzione automatica della cottura e segnale acustico di avviso  
1 griglia, 1 leccarda  
Illuminazione LED USEE  
SoftClose: chiusura automatica della porta

**FCXNE825VXWIFI**

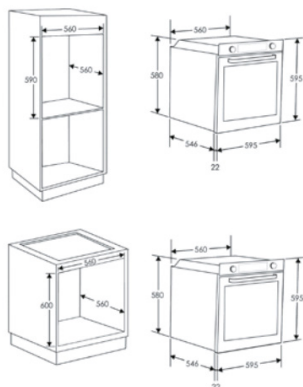
752,00



Forno elettrico multifunzione  
Termoventilato  
Cottura multilivello  
Classe energetica A+  
Capacità 70 litri  
Display Timer Touch: Display digitale con controllo 2 manopole  
8 + 2 funzioni WiFi  
Connettività WiFi  
Controllo vocale tramite App SimplyFi o Digital Butler  
Castelletto con guide telescopiche  
Ventilatore di raffreddamento esterno tangenziale  
Timer con interruzione automatica della cottura e segnale acustico di avviso  
1 griglia, 1 leccarda  
Sistema di pulizia ACQUACTIVA  
SoftClose: chiusura automatica della porta

**FCNE825XLWIFI**

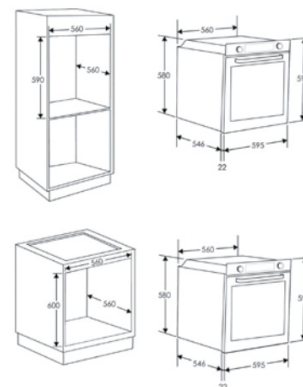
604,00



Forno elettrico multifunzione SMART STEAM  
 Termoventilato Cottura multilivello  
 Classe energetica A  
 Capacità 70 litri  
 Display Timer Touch: Display digitale con controllo 2 Manopole Push Pull 8 funzioni + 3 funzioni vapore  
 Connettività WiFi  
 Controllo vocale tramite App Candy simplyFi o Digital Butler  
 Castelletto con guide telescopiche  
 Ventilatore di raffreddamento esterno tangenziale  
 Timer con interruzione automatica della cottura e segnale acustico di avviso  
 1 griglia, 1 leccarda  
 Sistema di pulizia AQUACTIVA

FCTS815XLWIFI

666,00

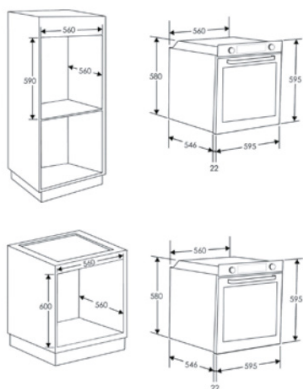


Forno elettrico ventilato  
 Classe energetica A+  
 Capacità 70 litri  
 Display Timer Touch: Display digitale con controllo 2 manopole Manopole Push Pull 8 funzioni  
 Castelletto con guide telescopiche  
 Ventilatore di raffreddamento esterno tangenziale  
 Timer con interruzione automatica della cottura e segnale acustico di avviso  
 1 griglia, 2 leccarde  
 Sistema di pulizia ACQUACTIVA

FCT625NXLE  
 FCT625WXLE

nero  
 bianco

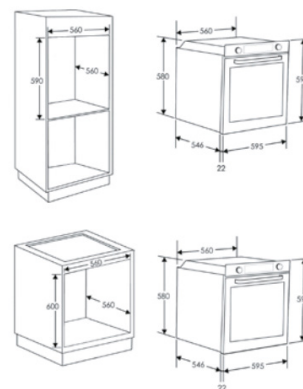
552,00  
 552,00



Forno elettrico ventilato  
 Classe energetica A+  
 Capacità 65 litri  
 3 manopole  
 8 funzioni  
 Ventilatore di raffreddamento esterno tangenziale  
 Timer a 60 con interruzione automatica della cottura e segnale acustico di avviso  
 2 griglie, 1 leccarda

FCT602NE

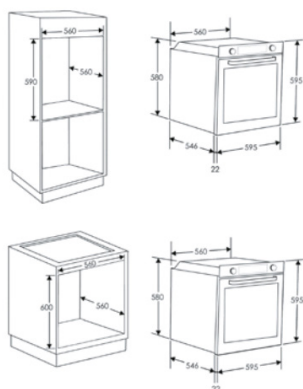
468,00



Forno elettrico ventilato SMART STEAM  
 Classe energetica A  
 Capacità 70 litri  
 Display Timer Touch: Display digitale con controllo 2 manopole 8 funzioni + 2 funzioni vapore  
 Castelletto  
 Ventilatore di raffreddamento esterno tangenziale  
 Timer con interruzione automatica della cottura e segnale acustico di avviso  
 1 griglia, 1 leccarda  
 Sistema di pulizia AQUACTIVA

FCPS615X1E

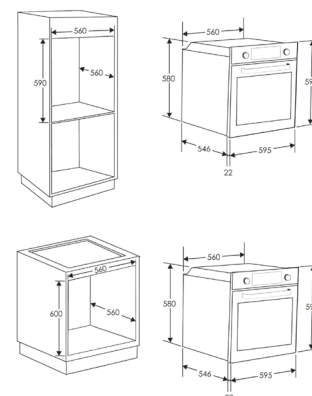
582,00



Forno elettrico ventilato  
 Classe energetica A+  
 Capacità 65 litri  
 Display Timer Touch  
 8 funzioni  
 Ventilatore di raffreddamento esterno tangenziale  
 Timer con interruzione automatica della cottura e segnale acustico di avviso  
 2 griglie, 1 leccarda

**FCP605XE**

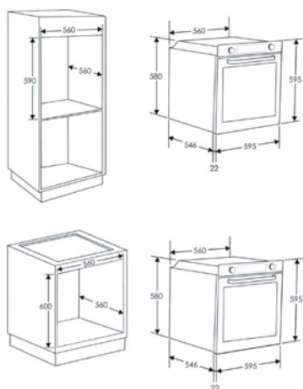
464,00



Forno elettrico ventilato  
 Classe energetica A+  
 Capacità 65 litri  
 3 manopole  
 8 funzioni  
 Ventilatore di raffreddamento esterno tangenziale  
 Timer con segnale acustico di avviso  
 2 griglie, 1 leccarda  
 Finitura Inox

**FCP602XE**

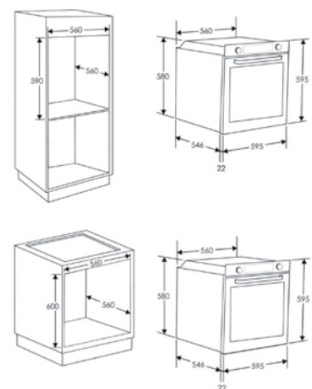
430,00



Forno elettrico ventilato  
 Classe energetica A+  
 Capacità 65 litri  
 3 manopole  
 5 funzioni  
 Ventilatore di raffreddamento esterno tangenziale  
 Timer a 60' con segnale acustico di fine cottura  
 1 griglia, 1 leccarda

**FCP52XE1**

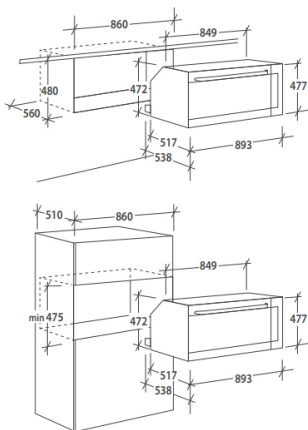
374,00



Forno elettrico multifunzione  
 8 funzioni (funzione "pizza")  
 Volume 65 lt  
 classe di efficienza energetica: A  
 linea classic  
 Programmatore analogico  
 orologio contaminuti con interruzione automatica e segnale acustico di avviso  
 Porta con doppio vetro termoriflettente  
 Grill ventilato e termostato  
 2 griglie, 1 leccarda  
 Ventilatore di raffreddamento esterno tangenziale  
 Cassaforno smaltata A Class Clean  
 pannelli autopulenti a richiesta  
 Potenza massima assorbita: 2,1kW

<b>FCC604XE</b>	inox	560,00
<b>FCC604NAV</b>	avena	578,00
<b>FCC604GHE</b>	ghisa	570,00
<b>FCC604RAE</b>	rame	592,00

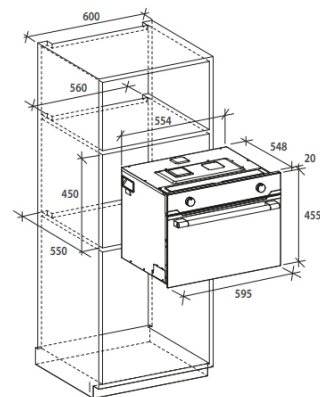




Forno elettrico multifunzione  
Termoventilato  
Cottura Multilivello  
Classe energetica A  
Capacità 89 litri  
Controllo con pulsanti elettronici  
10 funzioni  
1 griglia

FNP3191XE

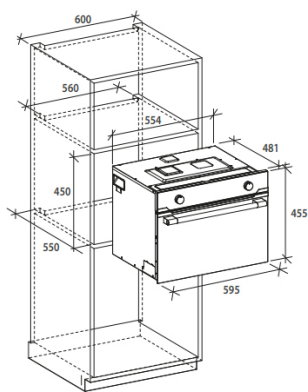
1.154,00



Microonde combinato  
Capacità 44 litri  
Display Touch con 2 manopole  
Orologio e timer digitale  
13 menù automatici  
5 livelli di potenza (900 W)  
Potenza grill 1750 W  
Diametro piatto rotante 360 mm  
1 griglia

MIC440VNTX

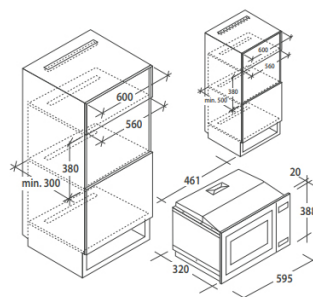
870,00



Microonde con grill  
Capacità 44 litri  
Display Touch con 2 manopole  
Orologio e timer digitale  
8 menù automatici  
5 livelli di potenza (900 W)  
Potenza grill 1750 W  
Diametro piatto rotante 360 mm  
1 griglia

MIG440VNTX

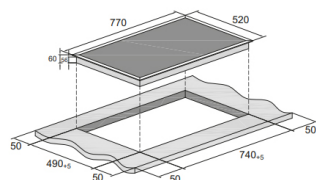
836,00



Forno elettrico a microonde da incasso  
Volume 20 lt  
5 livelli di potenza ( max 800 W)  
Contaminuti elettronico con segnale acustico di fine cottura  
3 tipi di cottura: microonde,grill,microonde+grill  
8 cotture rapide preimpostate  
Griglia a due livelli  
Cavità in acciaio inox  
Scongelo automatico  
Piatto rotante di diametro 245 mm  
Potenza massima assorbita: 2,25 kW

MIC201EX

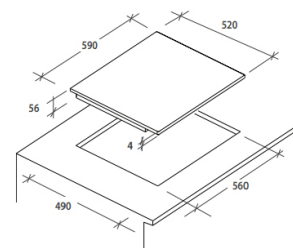
336,00



Piano a induzione  
Comandi elettronici touch  
5 zone di cottura  
2 zone Twin Power  
Controllo Multislider  
Funzione mantenimento in caldo  
Booster su ogni zona  
Potenza totale 7,4 kW  
9 livelli di potenza  
Timer elettronico  
Power management: gestione assorbimento della potenza a 5 livelli  
Sicurezza bambini

**CIFS85MCTT**

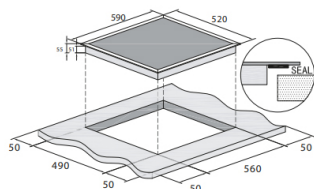
746,00



Piano a induzione  
Comandi elettronici touch  
4 zone cottura  
Controllo Multislider  
Funzione mantenimento in caldo  
Booster su ogni zona  
Potenza totale 7,4 kW  
9 livelli di potenza  
Power management: gestione assorbimento della potenza a 5 livelli  
Sicurezza bambini

**CIES642MCTT**

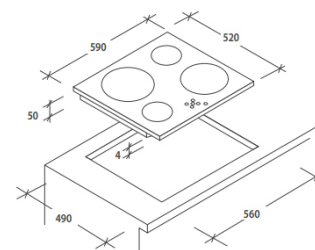
622,00



Piano a induzione  
Comandi elettronici touch  
4 zone cottura  
Controllo Multislider  
Funzione mantenimento in caldo  
Booster su ogni zona  
Potenza totale 7,4 kW  
9 livelli di potenza  
Timer elettronico  
Power management: gestione assorbimento della potenza a 5 livelli  
Sicurezza bambini

**CIS642MCTT**

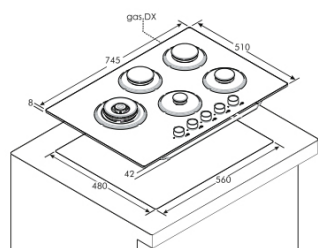
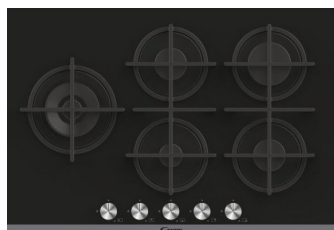
528,00



Piano in vitroceramica da 60 cm  
4 zone cottura  
Controllo centrale  
Potenza totale 6,5 kW  
10 livelli di potenza  
Sicurezza bambini

**CH64XB**

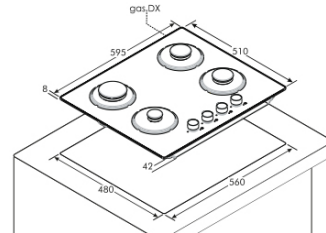
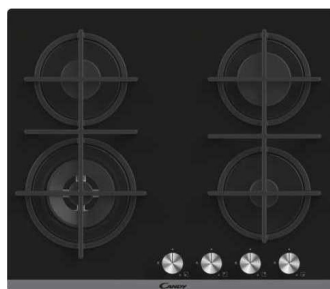
492,00



Piano Cottura 75 cm in vetro nero CANDY  
5 bruciatori  
griglie in ghisa

CVG7WL4WEP

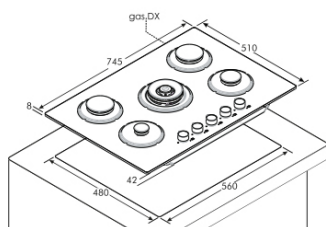
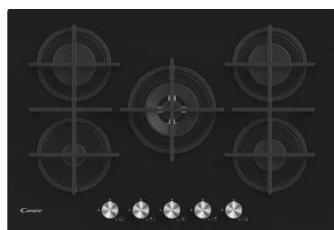
572,00



Piano a gas in vetro  
4 bruciatori 1 bruciatore doppia corona 4 kW 1 bruciatore rapido da 2,7 kW 1 bruciatore semirapido da 1,75 kW 1 bruciatore ausiliario da 1kW  
Griglie in ghisa  
Manopole Essenza  
Potenza totale 9,45 kW  
sicurezza gas secureflame  
Prodotto alimentato a gas metano  
Possibilità di alimentazione GPL  
Griglie lavabili in lavastoviglie

CVG6BF4WEB

480,00

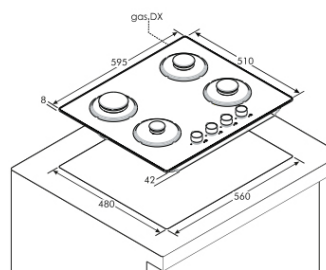
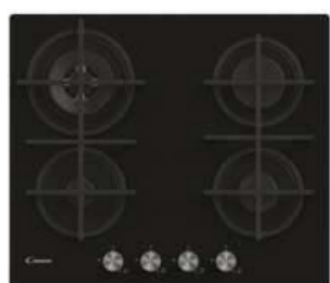


Piano a gas in vetro  
5 bruciatori 1 bruciatore doppia corona 4 Kw 2 bruciatori rapidi da 2,7 kW 1 bruciatore semirapido da 1,75 kW 1 bruciatore ausiliario da 1 kW  
Griglie in ghisa  
Manopole New Timeless  
Potenza totale 12,15 kW  
Prodotto alimentato a gas metano  
Possibilità di alimentazione GPL  
Griglie lavabili in lavastoviglie

CVG74WPB  
CVG74WPW

nero  
bianco

542,00  
644,00

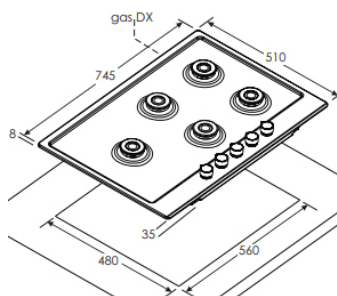


Piano a gas in vetro  
4 bruciatori 1 bruciatore doppia corona 4 kW 1 bruciatore rapido da 2,7 kW 1 bruciatore semirapido da 1,75 kW 1 bruciatore ausiliario da 1 kW  
Griglie in ghisa  
Manopole New Timeless  
Potenza totale 9,45 kW  
Prodotto alimentato a gas metano  
Possibilità di alimentazione GPL  
Griglie lavabili in lavastoviglie

CVG6BR4WPB  
CVG6BR4WPW

nero  
bianco

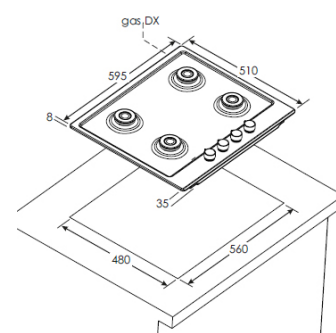
496,00  
524,00



Piano a gas  
 5 bruciatori 1 bruciatore doppia corona 4 kW  
 1 bruciatore rapido da 2,7 kW  
 2 bruciatori semirapidi da 1,75 kW  
 1 bruciatore ausiliario da 1 kW  
 Griglie in ghisa  
 Manopole Essenza  
 Potenza totale 11,2 kW  
 Possibilità di alimentazione GPL  
 Prodotto alimentato a gas metano  
 Griglie lavabili in lavastoviglie

**CHG7WLWEX**

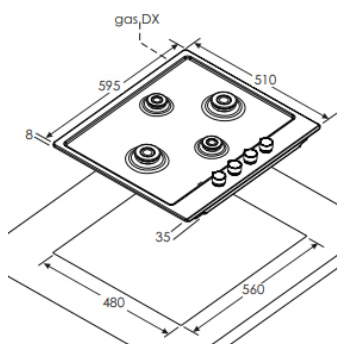
506,00



Piano a gas  
 4 bruciatori 1 bruciatore doppia corona 4 kW  
 1 bruciatore rapido da 2,7 kW  
 1 bruciatore semirapido da 1,75 kW  
 1 bruciatore ausiliario da 1 kW  
 Griglie in ghisa  
 Manopole Essenza  
 Potenza totale 9,45 kW  
 Prodotto alimentato a gas metano  
 Possibilità di alimentazione GPL  
 Griglie lavabili in lavastoviglie

**CHG6BF4W**

434,00

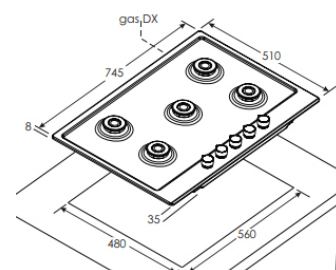


Piano a gas  
 4 bruciatori Griglie in ghisa  
 Prodotto alimentato a gas metano  
 Possibilità di alimentazione GPL"

**CHG6D4WPX**  
**CHW6D4WX**

griglie in ghisa

396,00  
 358,00



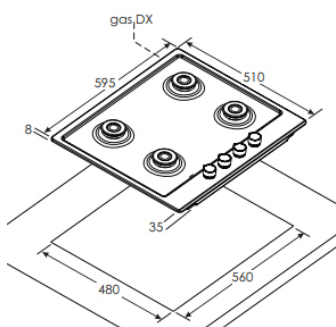
Piano cottura a gas da 75 cm  
 5 bruciatori  
 Bruciatore doppia corona  
 Griglie in ghisa  
 Potenza totale 12,15 kW  
 Prodotto alimentato a gas metano  
 Possibilità alimentazione GPL

**CHG74WX**  
**CHW74WX**

griglie in ghisa  
 griglie smaltate

474,00  
 380,00

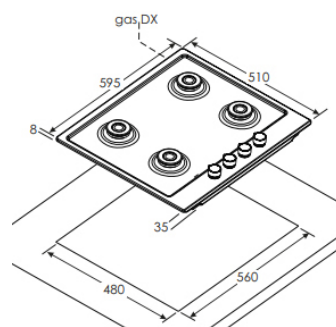




Piano cottura a gas da 60 cm  
4 bruciatori  
Bruciatore doppia corona  
Griglie in piattina  
Potenza totale 9,25 kW  
Prodotto alimentato a gas metano  
Possibilità alimentazione GPL

**CHW6BR4WX**

316,00

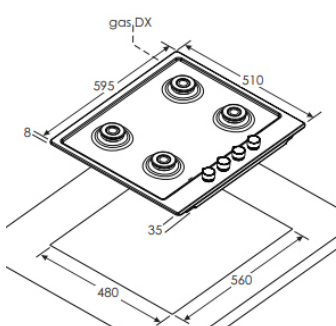


Piano cottura a gas da 60 cm  
4 bruciatori  
Griglie in ghisa  
Potenza totale 7,2 kW  
Prodotto alimentato a gas metano  
Possibilità alimentazione GPL

**CHW6BRX**  
**CHW6BRBB**  
**CHW6BRWW**

inox  
nero  
bianco

238,00  
294,00  
294,00

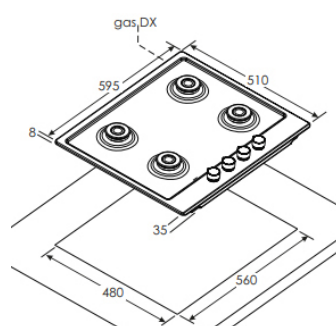


Piano cottura a gas da 75 cm  
5 bruciatori  
Bruciatore doppia corona  
Griglie in piattina  
Potenza totale 12,15 kW  
Prodotto alimentato a gas metano  
Possibilità alimentazione GPL  
Finitura Ghisa

**CHW74WGTGH**  
**CHW7AV4WGT**

antracite  
avena

444,00  
452,00

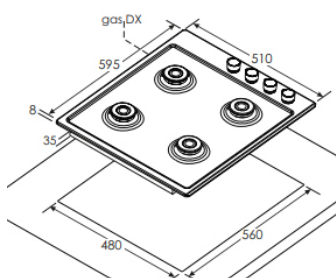


Piano cottura a gas da 60 cm  
5 bruciatori  
Bruciatore doppia corona  
Griglie in piattina  
Potenza totale 11,75 kW  
Prodotto alimentato a gas metano  
Possibilità alimentazione GPL  
Finitura Ghisa

**CHW6BR4WGTGH**  
**CHW6BRAV4WGT**

antracite  
avena

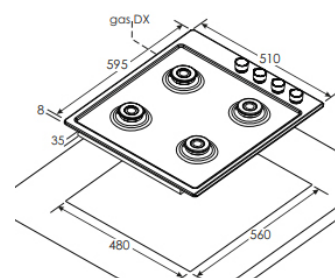
348,00  
348,00



Piano cottura a gas da 60 cm  
comandi laterali  
4 bruciatori  
Griglie in ghisa  
Potenza totale 7,2 kW  
Prodotto alimentato a gas metano  
Possibilità alimentazione GPL

**CHG6LX**

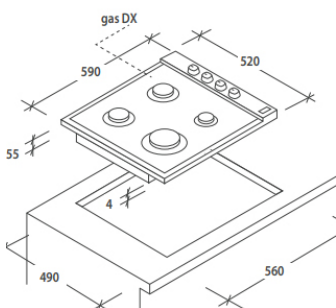
276,00



Piano cottura a gas da 60 cm  
comandi laterali  
4 bruciatori  
Griglie in piattina  
Potenza totale 7,2 kW  
Prodotto alimentato a gas metano  
Possibilità alimentazione GPL  
Finitura Nero

**CHW6LBB**  
**CHW6LWW**  
**CHW6LBX**

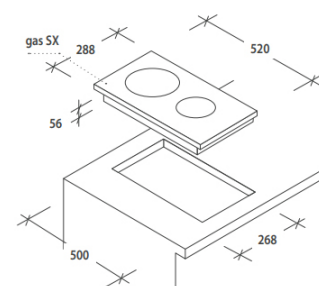
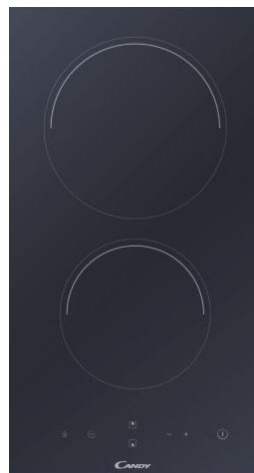
nero 190,00  
bianco 190,00  
griglie piattina 190,00



Piano elettrico comandi laterali  
potenza massima assorbita: 7 kW  
2 piastre elettriche diametro 145mm (1,5 kW)  
2 piastre elettriche diametro 180mm (2,0kW)  
Colore inox

**CLE64X**

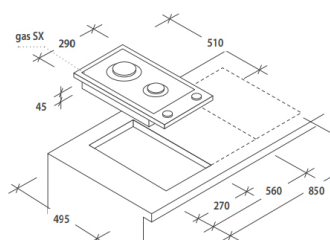
242,00



Piano cottura induzione  
Comandi elettronici a sfioramento  
2 Zone di cottura: 1 zona diametro 140mm (1,5 kW)  
1 zona diametro 180mm (da 2 kW)  
Spia di accensione  
Spie per il calore residuo  
Timer fine cottura  
9 Livelli di potenza  
10 Livelli di sicurezza  
Potenza massima assorbita 3,5 kW

**CID30G3**  
**CDH30**

piano elettrico in vetroceramica 386,00  
224,00

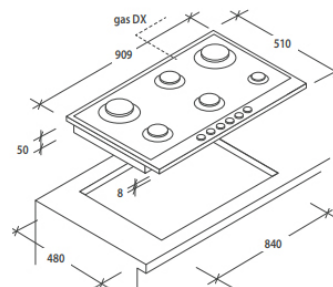


Piano a gas  
Potenza totale sviluppata: 4,0kW  
Colore inox

CDG321SPX  
CDE321X

piano elettrico

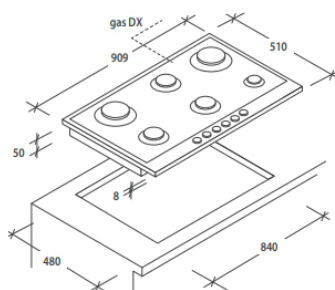
188,00  
156,00



Piano cottura a gas da 90 cm  
6 bruciatori  
Griglie in ghisa  
Potenza totale 12,25 kW  
Sicurezza gas Sicurflame  
Prodotto alimentato a gas metano  
Possibilità alimentazione GPL

PG9601SXGH

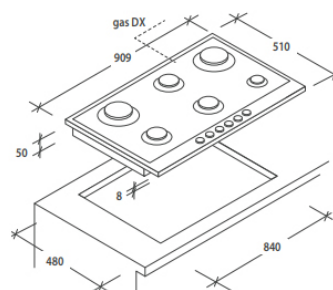
688,00



Piano a gas 90 cm  
Griglia tripla in ghisa  
Un bruciatore tripla corona  
Potenza totale sviluppata: 11,25 kW

PG9521SXGH

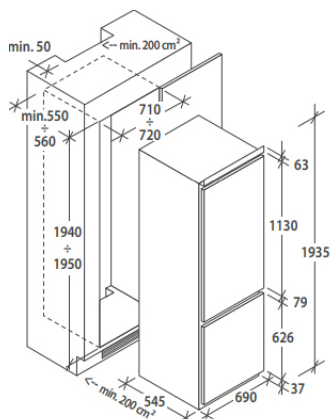
668,00



Piano a gas 90 cm  
Griglia tripla  
Un bruciatore tripla corona  
Potenza totale sviluppata: 11,5kW

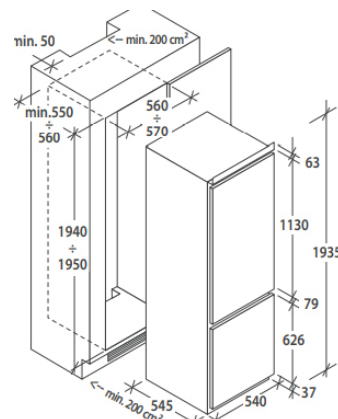
PG9531SX

640,00



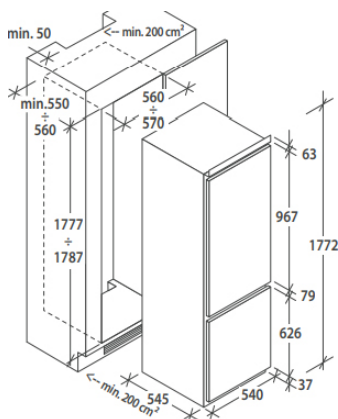
Frigorifero combinato total no frost Classe energetica F  
 Classe climatica ST  
 SKY LED  
 Controllo elettronico indipendente Frigo/Freezer  
 Volume totale netto 372 litri  
 Volume netto frigorifero 287 litri  
 Volume netto congelatore 85 litri  
 Tecnologia TOTAL NO FROST  
 5 ripiani in vetro trasparente  
 2+4 balconcini controporta trasparenti adattabili  
 1 cassetto crisper  
 Portabottiglie in metallo  
 Freezer a 3 scomparti con cassette trasparenti  
 Connettività WIFI  
 Porte reversibili  
 Sistema antibatterico  
**CBT7719FW**

1.186,00



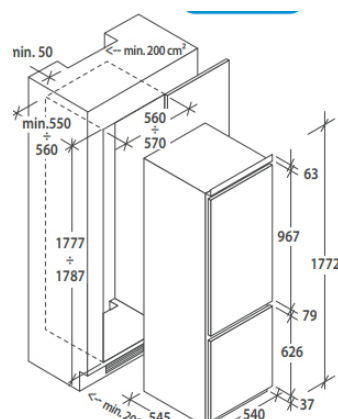
Frigorifero combinato low frost Classe energetica F  
 Classe climatica ST  
 SKY LED  
 Controllo elettronico indipendente Frigo/Freezer  
 Volume totale netto 295 litri  
 Volume netto frigorifero 223 litri  
 Volume netto congelatore 72 litri  
 Tecnologia LOW FROST  
 5 ripiani in vetro trasparente  
 2 + 3 balconcini controporta trasparenti adattabili  
 1 cassetto crisper  
 portabottiglie in metallo  
 Freezer a 3 scomparti con cassette trasparenti  
 Connettività WIFI  
 Porte reversibili  
 Sistema antibatterico  
**CBL3519FW**

982,00



Frigorifero combinato total no frost Classe energetica E  
 Classe climatica ST  
 SKY LED  
 Controllo elettronico indipendente  
 Volume totale netto 248 litri  
 Volume netto frigorifero 187 litri  
 Volume netto congelatore 61 litri  
 Tecnologia TOTAL NO FROST  
 3 ripiani in vetro trasparente  
 2 + 3 balconcini controporta trasparenti adattabili  
 1 + 1 Cassetto crisper con fresh control  
 Portabottiglie in metallo  
 Freezer a 3 scomparti con cassette trasparenti  
 Connettività WIFI  
 Porte reversibili  
 Sistema antibatterico  
**CBT5518EW**

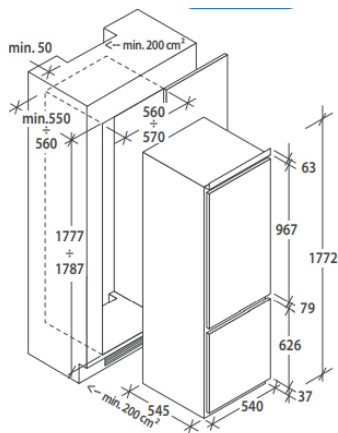
956,00



Frigorifero combinato total no frost Classe energetica F  
 Classe climatica ST  
 SKY LED  
 Controllo elettronico indipendente Frigo/Freezer  
 Volume totale netto 248 litri  
 Volume netto frigorifero 187 litri  
 Volume netto congelatore 61 litri  
 Tecnologia TOTAL NO FROST  
 4 ripiani in vetro trasparente  
 2 + 3 balconcini controporta trasparenti adattabili  
 1 cassetto crisper  
 Portabottiglie in metallo  
 Freezer a 3 scomparti con cassette trasparenti  
 Connettività WIFI  
 Porte reversibili  
 Sistema antibatterico  
**CBT3518FW**

872,00

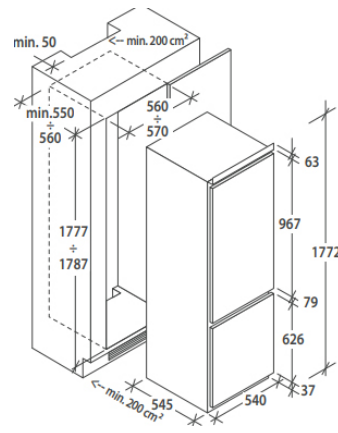




Frigorifero combinato low frost Classe energetica E  
 Classe climatica ST  
 SKY LED  
 controllo elettronico indipendente Frigo/Freezer  
 Volume totale netto 267 litri  
 Volume netto frigorifero 194 litri  
 Volume netto congelatore 73 litri  
 Tecnologia LOW FROST  
 4 ripiani in vetro trasparente  
 2 + 3 balconcini controporta trasparenti adattabili  
 1 cassetto crisper  
 Portabottiglie in metallo  
 Freezer a 3 scomparti con cassette trasparenti  
 Connettività WIFI  
 Porte reversibili  
 Sistema antibatterico  
 Sistema di ventilazione AIR FAN

**CBL3518EVW**

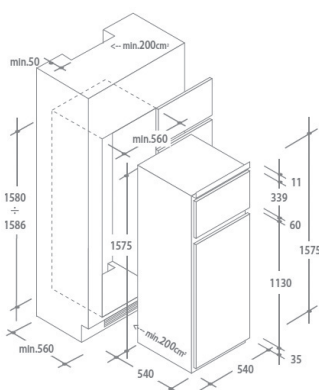
820,00



Frigorifero combinato low frost  
 Classe energetica F  
 Classe climatica ST  
 SKY LED  
 Controllo elettronico singolo Frigo/Freezer  
 Volume totale netto 267 litri  
 Volume netto frigorifero 194 litri  
 Volume netto congelatore 73 litri  
 Tecnologia LOW FROST  
 4 ripiani in vetro trasparente  
 2 + 2 balconcini controporta trasparenti adattabili  
 1 cassetto crisper  
 Freezer a 3 scomparti con cassette trasparenti  
 Porte reversibili  
 Sistema antibatterico

**CBL3518F**

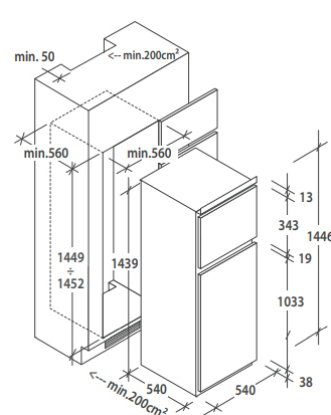
722,00



Frigorifero doppia porta da incasso  
 classe energetica F  
 POWER LED  
 4 ripiani in vetro rimovibili  
 4 balconcini controporta trasparenti  
 1 cassetto trasparente per frutta e verdura  
 Freezer con un ripiano in vetro  
 Sbrinamento automatico frigorifero  
 Termostato regolabile  
 Porte reversibili  
 Volume totale netto: 242 litri  
 Volume netto frigorifero: 201 litri  
 Volume netto congelatore: 414 litri  
 Classe climatica: N-ST

**CFBD2650E1**

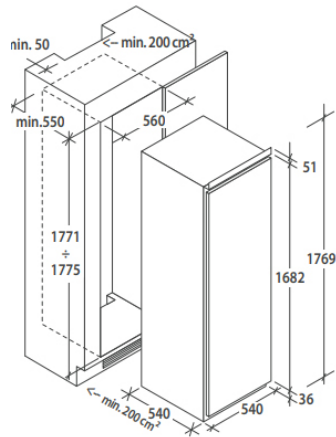
672,00



Frigo doppia porta  
 classe energetica F  
 3 Ripiani in vetro regolabili  
 Un ripiano in griglia nel comparto freezer  
 4 Balconcini controporta trasparenti  
 2 Cassette trasparenti per frutta e verdura  
 Sbrinamento automatico frigorifero  
 Termostato regolabile  
 Porte reversibili  
 Volume totale lordo: 208 litri  
 Volume netto frigorifero: 164 litri  
 Volume netto congelatore: 37 litri

**CFBD24502E**

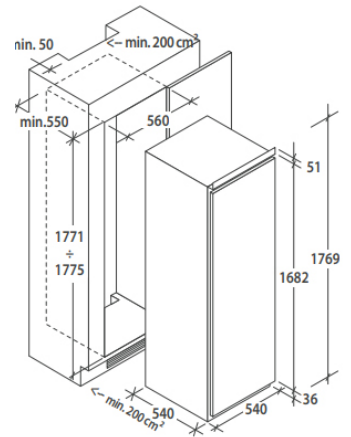
488,00



Frigorifero monoporta statico  
 Classe energetica F  
 Classe climatica ST  
 Illuminazione POWER LED  
 Volume totale netto 286 litri  
 Volume netto frigorifero 253 litri  
 Volume netto congelatore 33 litri  
 4 ripiani in vetro  
 5 balconcini controporta trasparenti  
 2 cassetti crisper  
 Freezer con 1 ripiano  
 Porte reversibili

**CFBO3550EN**

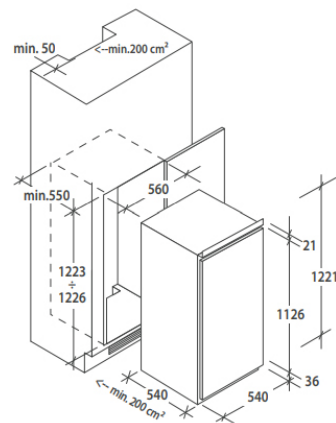
884,00



Frigorifero monoporta statico  
 Classe energetica F  
 Classe climatica ST  
 SKY LED  
 Volume totale netto 316 litri  
 6 ripiani in vetro trasparente  
 5 balconcini controporta Trasparenti  
 2 cassetti crisper  
 Porte reversibili  
 In abbinamento con congelatore

**CFLO3550EN**

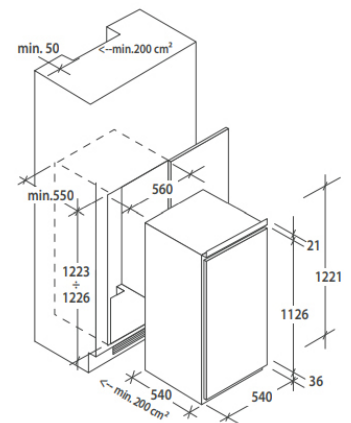
840,00



Frigorifero monoporta da incasso  
 Classe energetica A+  
 Classe climatica ST  
 Illuminazione POWER LED  
 Volume totale netto 179 litri  
 Volume netto frigorifero 163 litri  
 Volume netto congelatore 16 litri  
 Statico  
 3 ripiani in vetro trasparente, 3 balconcini controporta trasparenti  
 1 cassetto crisper  
 Freezer a 1 scomparto  
 Porte reversibili

**CIO225NE**

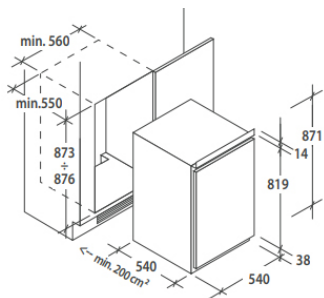
660,00



Frigorifero monoporta statico  
 Classe energetica F  
 Classe climatica ST  
 SKY LED  
 Volume totale netto 197 litri  
 4 ripiani  
 3 balconcini controporta trasparenti  
 1 cassetto crisper  
 Porte reversibili

**CIL220NEN**

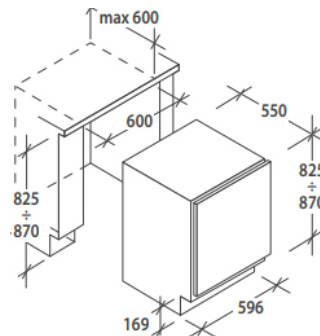
684,00



Frigorifero monoporta statico  
 Classe energetica F  
 Classe climatica ST  
 Illuminazione POWER LED  
 Volume totale netto 135 litri  
 3 ripiani in vetro  
 3 balconcini controporta trasparenti  
 1 cassetto crisper in vetro  
 Porte reversibili

**CBL150NEN**

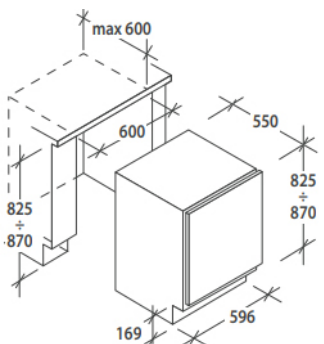
560,00



Frigorifero sottopiano statico  
 Classe energetica F  
 Classe climatica ST  
 Illuminazione POWER LED  
 Volume totale netto 111 litri  
 Volume netto frigorifero 95 litri  
 Volume netto congelatore 16 litri  
 2 ripiani in vetro trasparente  
 2 balconcini controporta trasparenti  
 Freezer a 1 scomparto  
 Porte reversibili

**CRU164NEN**

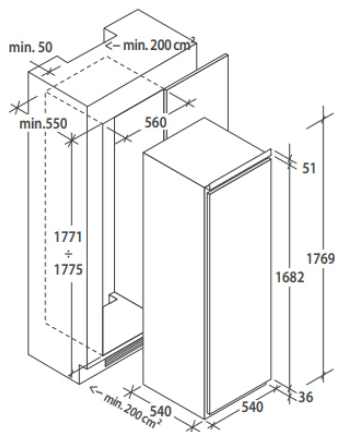
566,00



Frigorifero sottopiano statico  
 Classe energetica F  
 Classe climatica ST  
 Illuminazione POWER LED  
 Volume totale netto 135 litri  
 3 ripiani in vetro trasparente  
 2 balconcini controporta trasparenti  
 Porte reversibili

**CRU160NEN**

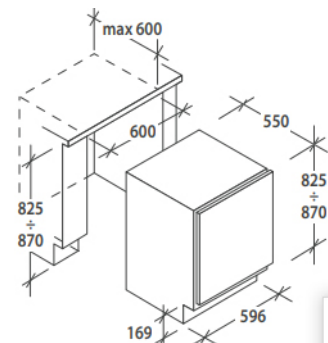
546,00



Congelatore monoporta  
Classe energetica F  
Classe climatica ST  
Volume totale netto 217 litri  
Statico  
9 scomparti  
Porte reversibili

**CFFO3550EN**

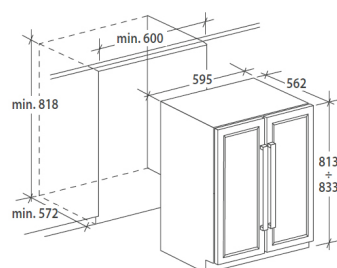
882,00



Congelatore sottopiano  
Classe energetica F  
Classe climatica ST  
Volume totale netto 95 litri  
Statico  
3 scomparti  
Porte reversibili

**CFU135NEN**

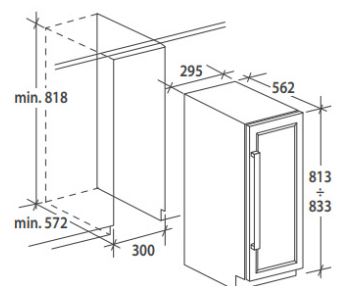
654,00



Cantina da 60 cm due zone  
Classe energetica G  
Capacità 19+19 bottiglie  
Volume netto 119 litri  
Display digitale con controllo touch  
Funzione speciale di autosbrinamento  
Design a basse vibrazioni  
Doppia temperatura  
6 + 6 ripiani portabottiglie regolabili in legno  
2 porte in cristallo a 2 strati  
Illuminazione led  
Maniglia inox  
Piedini regolabili

**CCVB60D1**

1.214,00



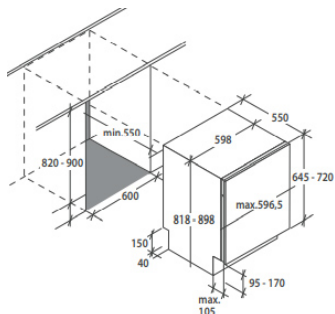
Cantina da cm 30  
Classe energetica F  
Capacità 20 bottiglie  
Volume netto 58 litri  
Display digitale con controllo touch  
Funzione speciale di autosbrinamento  
Design a basse vibrazioni  
6 ripiani portabottiglie in legno  
Porta in cristallo a 2 strati  
Illuminazione led  
Maniglia inox  
Piedini Regolabili

**CCVB301**  
**CCVB151**

30 cm  
15 cm

654,00  
514,00

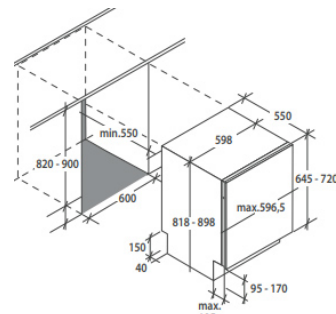




Lavastoviglie a scomparsa totale cm 60  
 16 coperti  
 Classe energetica C  
 Silenziosità: 43dB (A)  
 Display digitale  
 Connettività WiFi + bluetooth  
 Controllo vocale tramite App SimpliFi o Digital Butler  
 9 programmi (Rapido 24', speciale delicati)  
 Programma ZOOM con accessorio dedicato  
 Opzione Add Dish con APP  
 Opzione smart door  
 Maxi plates  
 Regolazione cesto superiore a pieno carico (Easy Click)  
 Indicatore a Led livello sale  
 Consumo acqua 10,9 litri/ciclo  
 Fulcro variabile e piedino posteriore regolabile  
 Sistema di sicurezza AquaStop

**CDIMN4D622PBE**

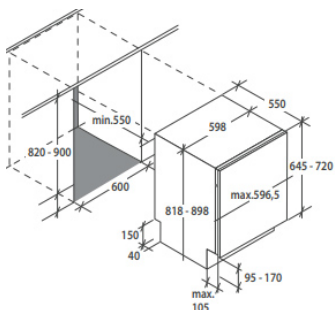
880,00



Lavastoviglie a scomparsa totale cm 60  
 13 coperti  
 Classe energetica C  
 Silenziosità: 46dB (A)  
 Display 5 Digit  
 Connettività WiFi + bluetooth  
 Controllo vocale tramite App SimpliFi o Digital Butler  
 9 programmi (Rapido 24', speciale delicati)  
 Programma ZOOM  
 Opzione Add Dish con APP  
 Opzione smart door  
 Cesto inferiore XXL, cesto superiore XL  
 Regolazione cesto superiore a pieno carico (Easy Click)  
 Indicatore a Led livello sale  
 Consumo acqua 10,4 litri/ciclo  
 Fulcro variabile e piedino posteriore regolabile  
 Sistema di sicurezza Total Water Block

**CDIN4D340PB**

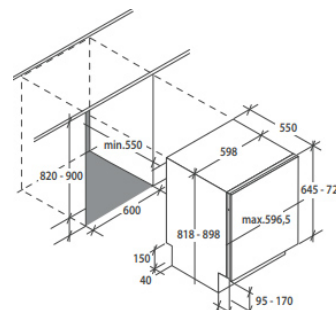
776,00



Lavastoviglie a scomparsa totale cm 60  
 13 coperti  
 Classe energetica E  
 Silenziosità: 47dB (A)  
 Display 5 Digit  
 Connettività WiFi + bluetooth  
 Controllo vocale tramite App SimpliFi o Digital Butler  
 9 programmi ( Rapido 24', speciale delicati)  
 Programma ZOOM  
 Opzione Add Dish con APP  
 Cesto inferiore XXL, cesto superiore XL  
 Regolazione cesto superiore a pieno carico  
 Consumo acqua 10,4 litri/ciclo  
 Fulcro variabile e piedino posteriore regolabile  
 Sistema di sicurezza AquaProtect

**CDIN2D360PBR**

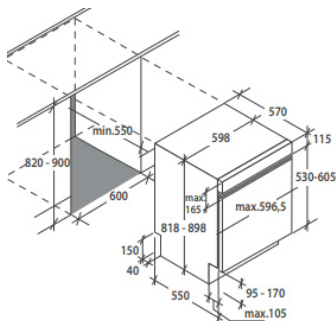
704,00



Lavastoviglie a scomparsa totale cm 60  
 13 coperti  
 Classe energetica F  
 Silenziosità: 53dB (A)  
 Display led  
 5 programmi  
 Partenza ritardata 3,6,9 h  
 Cesto inferiore XXL, cesto superiore XL  
 Regolazione cesto superiore  
 Indicatore livello sale  
 Consumo acqua 11,7 litri/ciclo  
 Fulcro variabile e piedino posteriore regolabile  
 Sistema di sicurezza standard antitrabocco

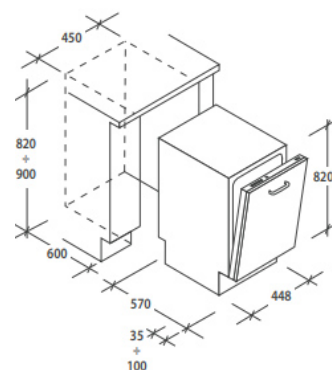
**CDI1L38-02T**

572,00



Lavastoviglie con cruscotto 60 cm  
 13 coperti  
 Classe energetica A+  
 Silenziosità: 46dB (A)  
 Display led  
 Connettività WiFi  
 Controllo vocale tramite App SimpliFi o Digital Butler  
 5 programmi  
 Programma ZOOM  
 Opzione Add Dish con APP  
 Partenza ritardata 3,6,9 h  
 Cesto inferiore XXL, cesto superiore XL  
 Regolazione cesto superiore a pieno carico (Easy-Click)  
 Impulse wash system  
 Consumo acqua 10 litri/ciclo  
 Colore Nero  
**CDSN1L350PB**

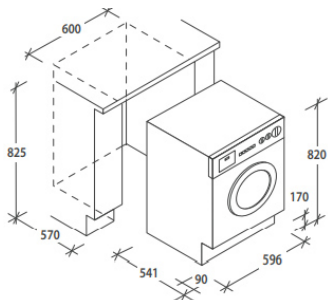
756,00



Lavastoviglie a scomparsa totale cm 45  
 9 coperti  
 Classe energetica F  
 Silenziosità: 49dB (A)  
 Display led  
 5 programmi  
 Partenza ritardata 3,6,9 h  
 Regolazione cesto superiore  
 Consumo acqua 9 litri/ciclo  
 Indicatore a Led livello sale e brillantante  
 Piedino posteriore regolabile  
 Sistema di sicurezza AquaStop

**CDIH1L949**

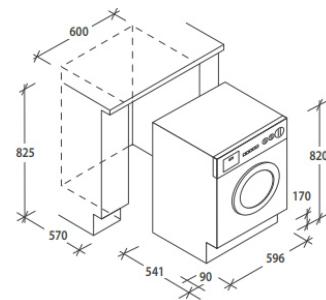
630,00



Lavabiancheria  
 Classe energetica A  
 Capacità di carico 8 Kg  
 Potenza massima assorbita 1600 kW  
 Velocità centrifuga 1400 giri  
 15+1 programmi  
 Display Touch  
 Motore Speed Drive Inverter  
 Tecnologia Mix Power System+  
 Kilo Detector

**CBW48TWME-S**

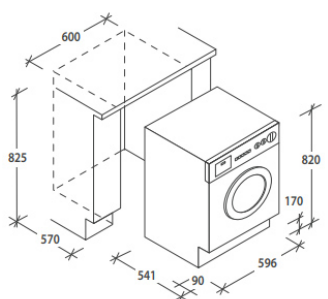
782,00



Lavabiancheria  
 Classe energetica D  
 Capacità di carico 7 Kg  
 Potenza massima assorbita 1600 kW  
 Velocità centrifuga 1200 giri  
 15+1 programmi  
 Display 2D  
 Motore standard  
 Kilo Detector

**CBW27D1E-S**

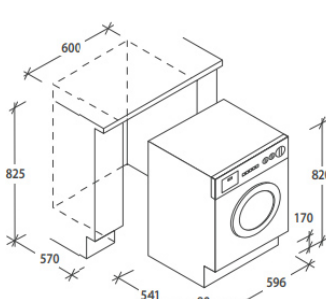
748,00



Lavasciuga  
 Classe energetica E  
 Capacità di carico 8+5 Kg  
 Potenza massima assorbita 1600 kW  
 Velocità centrifuga 1400 giri  
 15 + 1 programmi  
 Display 2D  
 Motore standard  
 Kilo Detector

**CBD485D1E1-S**

928,00



Asciugabiancheria  
 Classe energetica A+  
 Capacità di asciugatura 7 kg  
 Tecnologia a pompa di calore  
 15+1 programmi  
 Programmi e Funzioni Speciali:Woolmark, Stiro Facile  
 Easy Case  
 Display 5 Digit  
 Motore standard  
 Connettività Smart  
 Kilo Detector

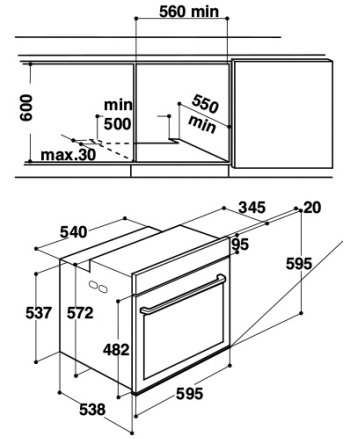
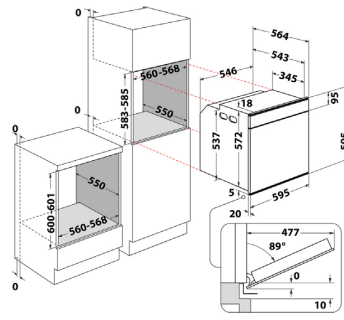
**BCTDH7A1TE-S**

918,00

**HOTPOINT**

LUGLIO

**2022**



Forno Class 9  
 Classe A+  
 Display LCD text assisted  
 Touch Control  
 Termo Sonda  
 57 funzioni: 6 funzioni tradizionali  
 2 funzioni di pulizia  
 14 funzioni speciali  
 28 ricette automatiche  
 7 ricette automatiche con termo sonda  
 sistema di pulizia Pirolisi  
 Soft Closing  
 Cavità 73 lt

Forno Class 7  
 Classe A+  
 Display LCD graphic assisted  
 Touch Control  
 16 funzioni: 7 funzioni tradizionali  
 9 funzioni speciali  
 Preriscaldamento rapido  
 Guide telescopiche  
 Soft Closing  
 Diamond Clean  
 cavità 73 lt

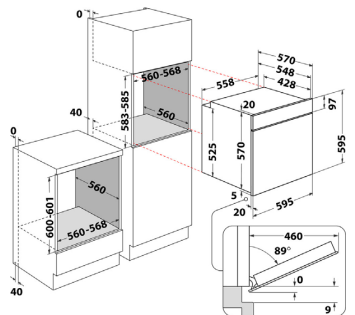
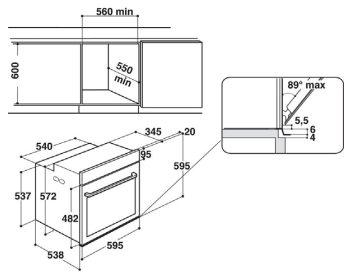
**F19891SPIXHA**  
**F19891SHIXHA**

autopulizia pirolitica

1.158,00  
 1.024,00

**FI7871SHIXHA**

896,00



Forno Class 6  
 Classe A+  
 Display LCD graphic assisted  
 2 Manopole Push Push  
 18 funzioni: 7 funzioni tradizionali  
 9 funzioni speciali  
 Soft Closing  
 Preriscaldamento rapido  
 Pirolitico  
 cavità 73 lt  
 guide telescopiche 1 livello

Forno Class3 Active Steam  
 Classe A+  
 Display Digitale  
 Manopole esterne 2;  
 11 funzioni: 7 funzioni tradizionali  
 3 funzioni Active Steam (pane-carne-pesce)  
 1 funzione di pulizia Pirolitica  
 Cavità 71 lt

**FI6861SPIXHA**

inox

888,00

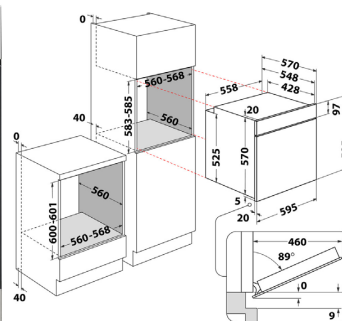
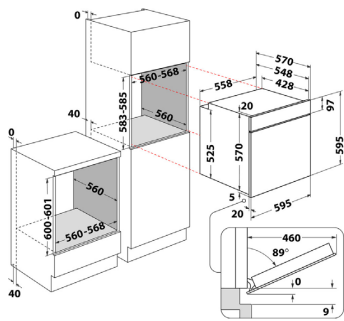
**FA3S844PIXHA**  
**FA3S844IXHA**

autopulizia pirolitica

804,00  
 702,00

Le Aziende si riservano la facoltà di apportare in ogni momento le modifiche che riterranno opportune al fine di migliorare i prodotti. Pertanto i dati contenuti nel presente catalogo sono puramente indicativi.





Forno Class 3  
Classe A+  
Display Digitale  
2 Manopole esterne  
11 funzioni: 8 funzioni tradizionali  
2 funzioni speciali  
Pirolitico  
cavità 66 lt

Forno Class 3  
Classe A  
Display Digitale  
2 Manopole esterne  
8 funzioni: 5 funzioni tradizionali  
2 funzioni speciali  
Diamond Clean  
cavità 66 lt

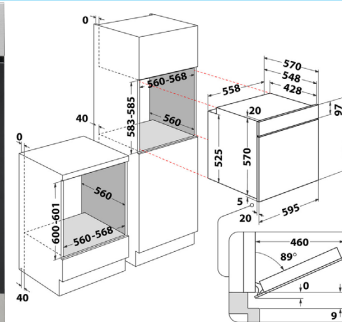
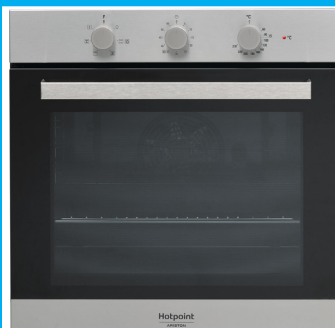
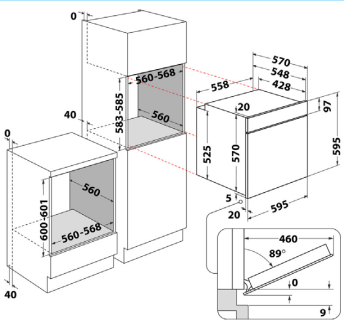
**FA3840PIXHA**  
**FA3840HIXHA**

autopulizia pirolitica

762,00  
644,00

**FA3540HIXHA**

592,00



Forno Class 3  
Classe A  
3 Manopole esterne  
5 funzioni tradizionali  
Diamond Clean  
cavità 71 lt

Forno Class 3  
Classe A  
3 Manopole esterne  
5 funzioni tradizionali  
Contaminuti  
Sistema di Pulizia Diamond Clean  
cavità 66 lt

**3AF534HIXHA**

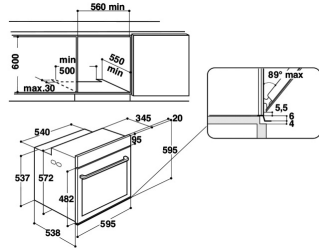
558,00

**FA3530HIXHA**  
**FA3530HBLHA**

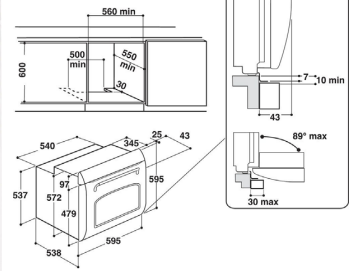
inox  
nero

534,00  
508,00

Le Aziende si riservano la facoltà di apportare in ogni momento le modifiche che riterranno opportune al fine di migliorare i prodotti. Pertanto i dati contenuti nel presente catalogo sono puramente indicativi.



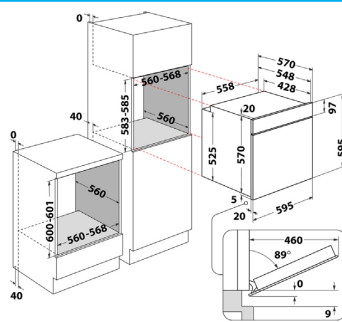
Forno Diamond  
Classe A  
3 Manopole esterne  
8 funzioni tradizionali  
Diamond Clean  
cavità 71 lt



Forno Tradizione  
Cavità 73 Lt; Forno Elettrico 8 funzioni: statico  
grill  
ventilato  
termo ventilato  
turbo grill  
scongelamento  
riscaldamento inferiore  
funzione di pulizia Diamond Clean;  
orologio analogico  
grill reclinabile  
1 leccarda profonda e 1 griglia  
porta in vetro "Full glass door"  
Luce 40W  
Colore: NEW INOX

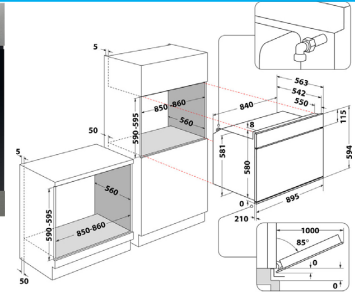
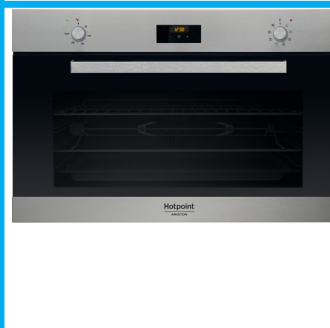
<b>FIT804HIXHA</b>	inox	820,00
<b>FIT804HANHA</b>	antracite	728,00
<b>FIT804HOWHA</b>	nuovo old white	728,00
<b>FIT804HAVHA</b>	avena	728,00

<b>FID834HCHHA</b>	champagne	702,00
<b>FID834HMRHA</b>	specchio	702,00



Forno 2 manopole  
porta forno 2 vetri  
classe di efficienza energetica A+  
cavità 75 lt.

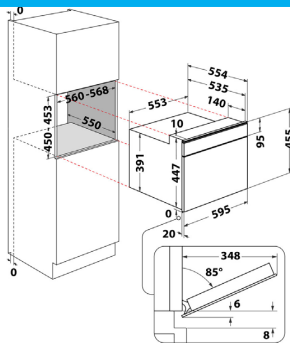
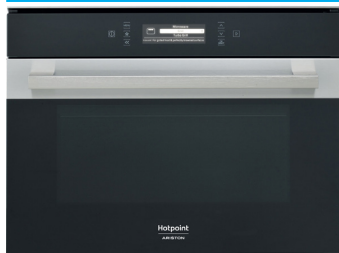
<b>GA3124IXHA</b>	668,00
-------------------	--------



Forno da 90cm estetica Classe 3  
MultiCook8  
Cavità 100 litri  
Girarrosto incluso  
Classe A  
Programmatore Elettronico con manopole esterne.  
Ventilazione Tangenziale  
Controporta Full Glass  
Potenza massima nominale (W): 2900  
finitura Inox.

<b>MS3744IXHA</b>	1.682,00
-------------------	----------

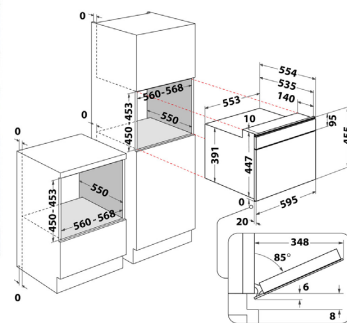
Le Aziende si riservano la facoltà di apportare in ogni momento le modifiche che riterranno opportune al fine di migliorare i prodotti. Pertanto i dati contenuti nel presente catalogo sono puramente indicativi.



Microonde MWO Combi  
45cm  
40lt  
Grill  
Crisp  
Steam  
FAN  
Text assisted display

MP996IXHA

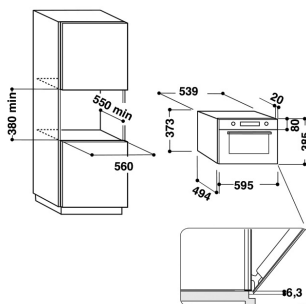
1.032,00



Microonde MWO Combi  
45cm  
40lt  
Grill  
Crisp  
Steam  
FAN  
display con icone  
TOUCH

MP776IXHA

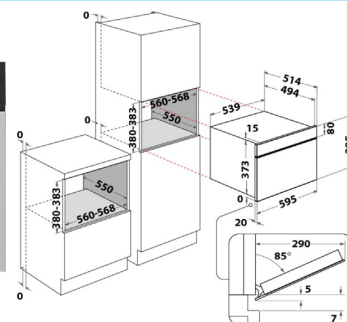
980,00



Microonde MWO + Grill  
Crisp  
38cm  
31lt  
MANOPOLE

MD764IXHA

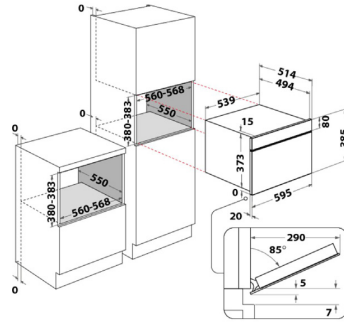
820,00



Microonde MWO + GRILL  
Crisp  
38cm  
31lt  
DISPLAY CON ICONE  
MANOPOLE

MD664IXHA

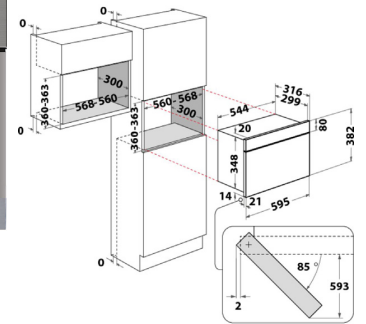
778,00



Microonde MWO + Grill  
Crisp  
38cm  
31lt  
display AMBRA  
MANOPOLE

MD344IXHA

778,00

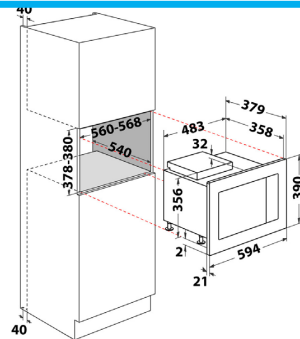


Microonde MWO + Grill + Crisp  
38cm  
22Lt sotto pensile  
display AMBRA + BOTTONI - compatibile con classe 3

MN314IXHA  
MN312IXHA

grill

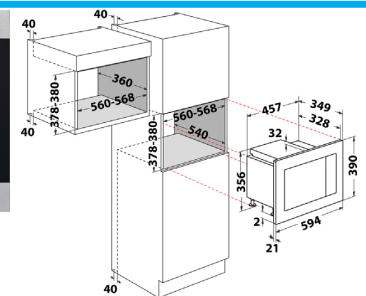
618,00  
584,00



Microonde Base con Grill da 25 litri  
Display LED a cifre ambra  
23 Funzioni Automatiche  
Funzione di Pulizia Autoclean  
Potenza massima Microonde: 900W  
Potenza Grill: 1000 W  
Apertura laterale a libro sinistra. Finitura inox.

MF25GIXHA

660,00



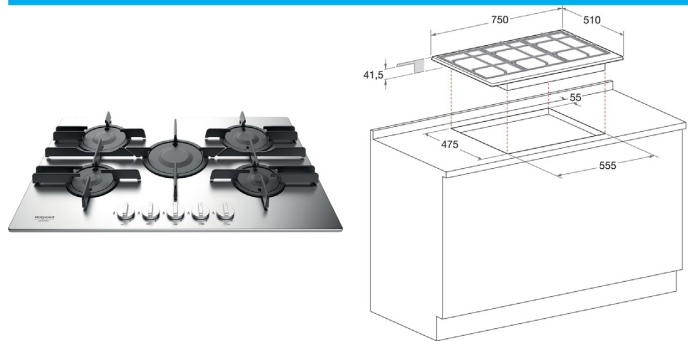
Microonde Base con Grill da 20 litri  
Display LED a cifre ambra  
23 Funzioni Automatiche  
Funzione di Pulizia Autoclean  
Potenza massima Microonde: 800W  
Potenza Grill: 1000 W  
Apertura laterale a libro sinistra. Finitura inox.

MF20GIXHA  
MF20SIXHA

grill

490,00  
474,00

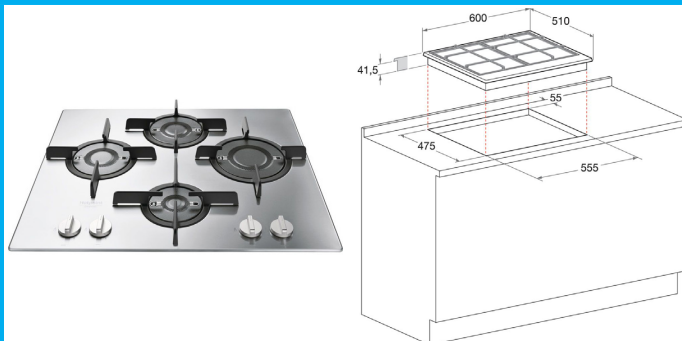
Le Aziende si riservano la facoltà di apportare in ogni momento le modifiche che riterranno opportune al fine di migliorare i prodotti. Pertanto i dati contenuti nel presente catalogo sono puramente indicativi.



Piano Cottura a Gas 75 cm  
5 fuochi  
Inox  
griglie in ghisa

**FTGHL751DIXHA**

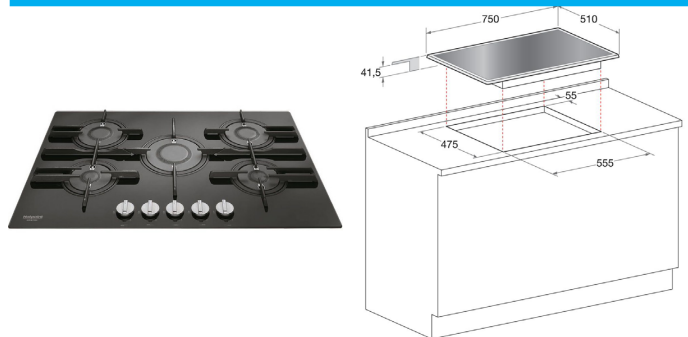
838,00



Piano Cottura a Gas 60 cm  
4 fuochi  
Inox  
griglie in ghisa

**FTGHL641DIXHA**

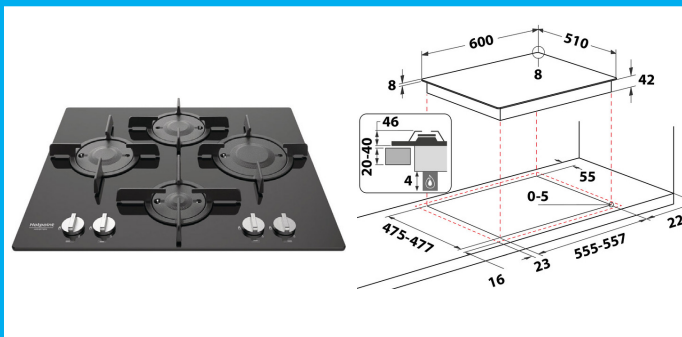
710,00



Piano Cottura a Gas 75 cm  
5 fuochi  
Vetro  
Nero  
griglie in ghisa

**FTGHG751DHABK**

922,00



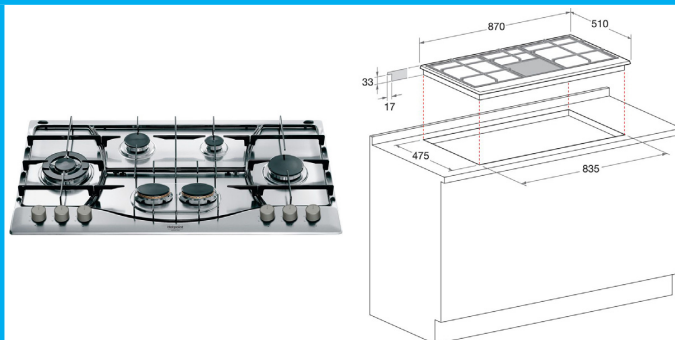
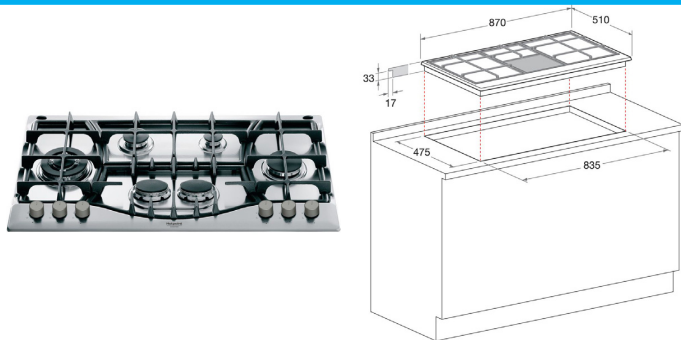
Piano Cottura a Gas 60 cm  
4 fuochi  
Vetro  
Nero  
griglie in ghisa

**FTGHG641DHABK**

770,00

Le Aziende si riservano la facoltà di apportare in ogni momento le modifiche che riterranno opportune al fine di migliorare i prodotti. Pertanto i dati contenuti nel presente catalogo sono puramente indicativi.





Piano Cottura a Gas 6 fuochi gas 90 cm  
2 double face  
1 tripla corona  
Inox  
griglie in ghisa

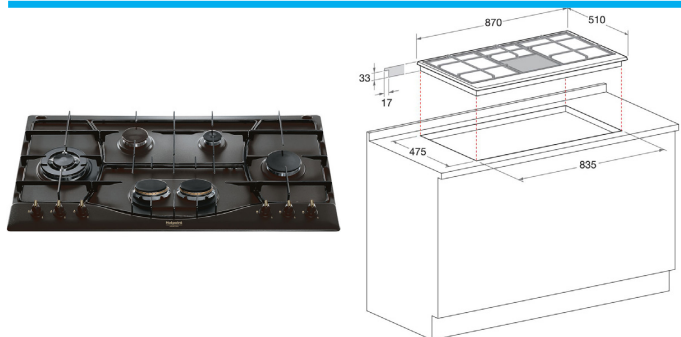
Piano Cottura a Gas 6 fuochi gas 90 cm  
2 double face  
1 tripla corona  
Inox

**PHN961TSIXHA**

676,00

**PHN962TSIXHA**

644,00



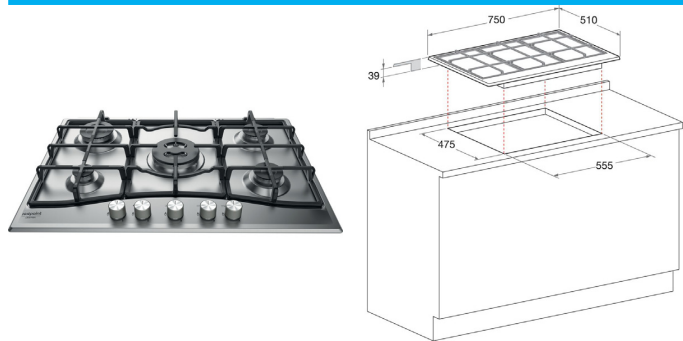
Piano Cottura a Gas tradizione 90 cm  
1 tripla corona 2.6 Kwh  
1 double face 1.5 Kwh. Colore Antracite

**PHN960MSTANRHA**  
**PHN960MSTAVRHA**

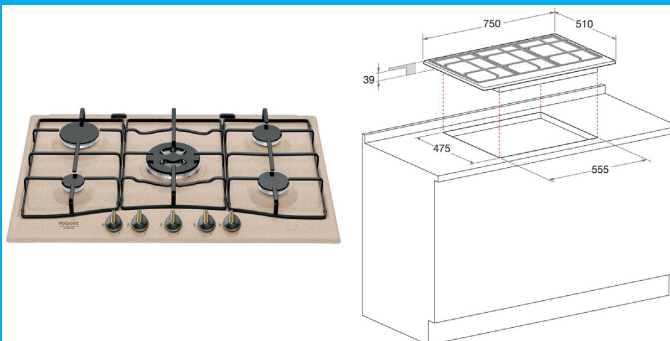
antracite  
avena

634,00  
634,00

Le Aziende si riservano la facoltà di apportare in ogni momento le modifiche che riterranno opportune al fine di migliorare i prodotti. Pertanto i dati contenuti nel presente catalogo sono puramente indicativi.



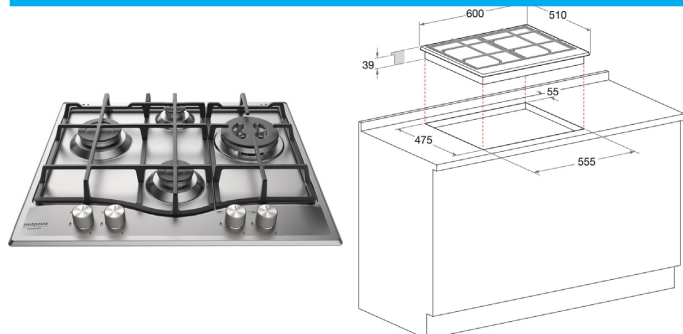
Piano Cottura a Gas 5 fuochi gas 75 cm  
1 tripla corona  
Inox  
griglie in ghisa



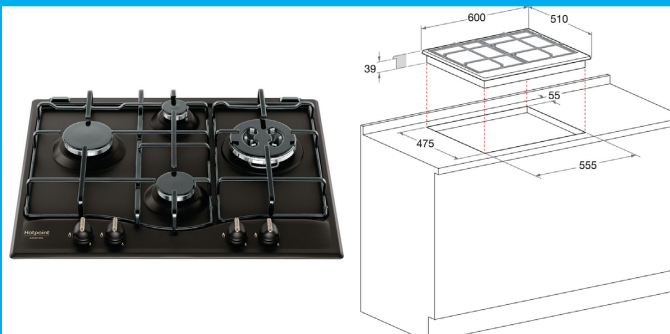
Piano Cottura a Gas 75cm  
linea TRADIZIONE  
5 fuochi gas di cui una tripla corona  
Accensione elettronica ad una mano  
valvola di sicurezza gas  
3 griglie smaltate  
possibilità d'inserimento nel vano dei piani da 60 cm. Colore Nuovo Avena

<b>PCN751TIXHA</b>	griglie in ghisa	516,00
<b>PCN752TASHA</b>	inox antigraffio-no tripla corona	500,00
<b>PCN752TIXHA</b>	griglie in piattina nere	424,00

<b>PCN750TAVRHA</b>	antracite	466,00
<b>PCN750TANRHA</b>	avena	466,00



Piano Cottura a Gas 4 fuochi gas 60 cm  
1 tripla corona  
Inox  
griglie in ghisa

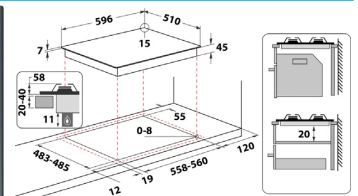
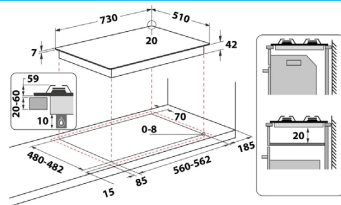


Piano Cottura a Gas 60cm  
linea TRADIZIONE  
4 fuochi gas di cui una tripla corona  
Accensione elettronica ad una mano  
valvola di sicurezza gas  
2 griglie smaltate  
possibilità d'inserimento nel vano dei piani da 60 cm. Colore Antracite

<b>PCN641TIXHA</b>	griglie in ghisa	458,00
<b>PCN642TASHA</b>	inox antigraffio	448,00
<b>PCN642TIXHA</b>	griglie in piattina nere	398,00
<b>PCN642IXHA</b>	inox	382,00

<b>PCN640TANRHA</b>	antracite	424,00
<b>PCN640TAVRHA</b>	avena	424,00

Le Aziende si riservano la facoltà di apportare in ogni momento le modifiche che riterranno opportune al fine di migliorare i prodotti. Pertanto i dati contenuti nel presente catalogo sono puramente indicativi.



Piano cottura a gas nuova estetica Diamond da 75cm  
 vetro temperato color Specchio  
 5 fuochi gas  
 1 doppia corona  
 griglie singole in ghisa.

Piano cottura a gas nuova estetica Diamond da 60cm  
 vetro temperato color Specchio  
 4 fuochi gas  
 griglie singole in ghisa.

**HAGD72SMR**  
**HAGD72SCH**

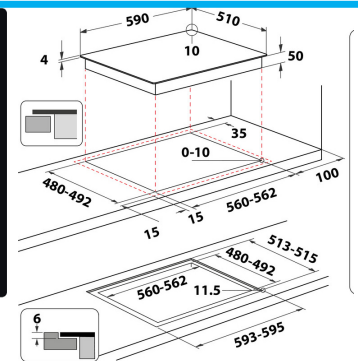
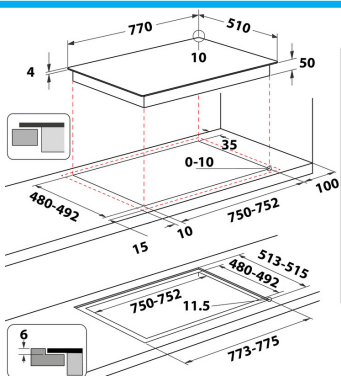
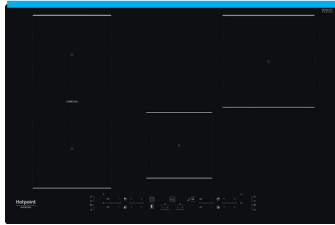
specchio  
 champagne

626,00  
 626,00

**HAGD61SMR**  
**HAGD61SCH**

specchio  
 champagne

516,00  
 516,00



Piano cottura ad induzione da 77 cm  
 4 zone di cottura con booster di cui 1 Combi Duo  
 MyMenu: 2 funzioni automatiche per ciascuna zona  
 comandi a sfioramento con +/-  
 adattatore di potenza: a 2  
 5 Kw/4 Kw/6 Kw/7  
 2 Kw  
 profilo neutro  
 Easy installation

Piano cottura ad induzione da 60 cm  
 4 zone di cottura con booster  
 MyMenu: 2 funzioni automatiche per ciascuna zona  
 comandi centrali con +/-  
 adattatore di potenza: a 2  
 5 Kw/4 Kw/6 Kw/7  
 2 Kw  
 profilo neutro  
 Easy installation (possibile sostituzione Piano Cottura a Gas)

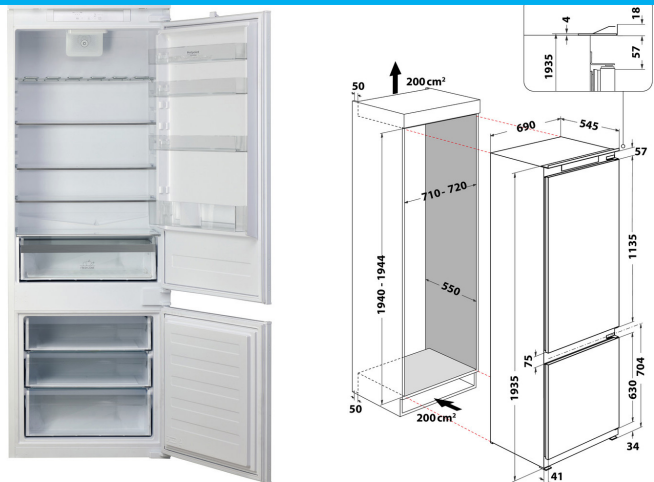
**HB0577BNE**

736,00

**HQ2260SNE**

610,00

Le Aziende si riservano la facoltà di apportare in ogni momento le modifiche che riterranno opportune al fine di migliorare i prodotti. Pertanto i dati contenuti nel presente catalogo sono puramente indicativi.



Frigorifero Combinato SPACE 400. Classe F  
Ventilato con Less Frost nel Congelatore  
Capacità Totale Netta 400 L (299 L Frigo + 101 L Freezer)  
dimensioni prodotto 193,5x69x54,5 cm. Display Elettronico. Active Oxygen 2.0  
Air Technology  
Fresh Crisper con humidity control  
fast cooling

**BCB4010E031**

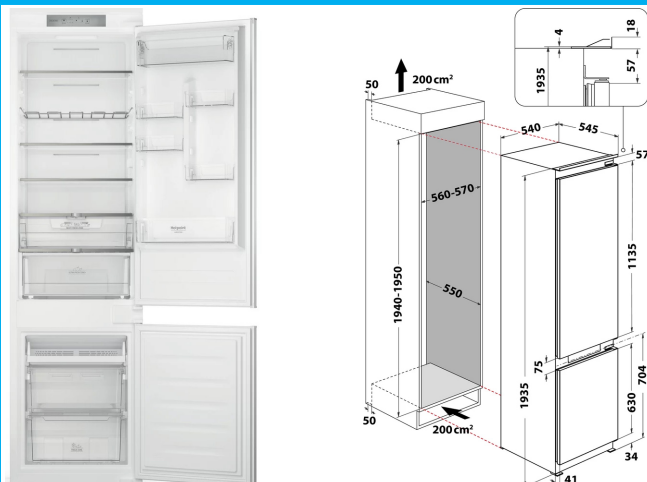
1.470,00

COMBINATO SPACE 400

Ventilato con Less Frost nel congelatore, Capacità Totale Netta 400 L (299 L Frigo + 101 L Freezer), dimensioni prodotto 193,5x69x54,5 cm  
Display Elettronico, Air Technology, Fresh Crisper  
,Classe energetica nuova F

**BCB4010E**

1.370,00



Frigorifero Combinato Classe E  
Total NoFrost  
dimensioni prodotto 193,5x54,0x54,5 cm  
Active Fresh:ripristina rapidamente la temperatura ideale nel frigorifero  
Capacità Totale Netta 280 L (212 L Frigo + 68 L Freezer)  
Compressore Active Inverter  
Multitemperature Zone: 3 diverse temperature per la perfetta conservazione di:Carne & Pesce;Latticini;Frutta & Verdura  
Fresh Zone+,cassetto frutta e verduracon slider per controllo umidità integrato  
Food Care System  
Griglia porta-bottiglie  
Fast Freezing

**HAC20T322**

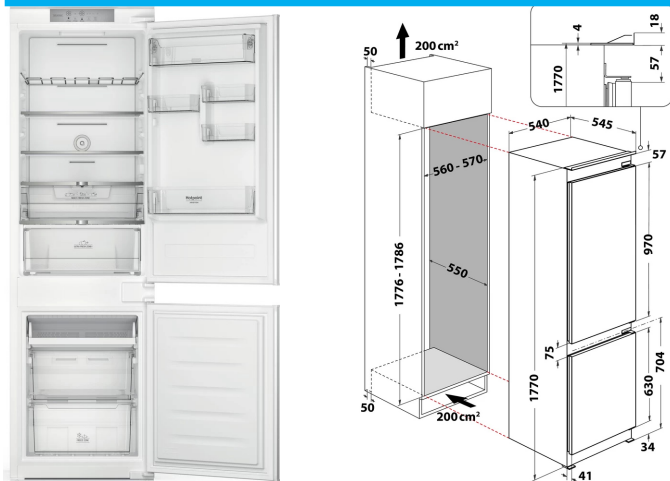
Classe E

1.546,00

**HAC20T121**

Classe F

1.446,00



Frigorifero Combinato Classe E  
Total NoFrost  
dimensioni prodotto 177,0x54,0x54,5 cm  
Active Oxygen  
Active Fresh:ripristina rapidamente la temperatura ideale nel frigorifero  
Capacità Totale Netta 250 L (182 L Frigo + 68 L Freezer)  
Compressore Active Inverter  
Multitemperature Zone: 3 diverse temperature per la perfetta conservazione di:Carne & Pesce;Latticini;Frutta & Verdura  
Fresh Zone+,cassetto frutta e verduracon slider per controllo umidità integrato  
Food Care System  
Griglia porta-bottiglie  
Fast Freezing  
Fast Cooling

**HAC18T542**

1.438,00

**HAC18T532**

Multitemperature Zone

1.362,00



Frigorifero Combinato Altezza 185 cm. Classe E  
Ventilato con Less Frost nel Congelatore  
Capacità Totale Netta 289 L (210 L Frigo + 79 L freezer)  
dimensioni prodotto 185x54x54,5 cm.  
Display Elettronico.  
Fresh Crisper con humidity Control.

**BCB7525D2**

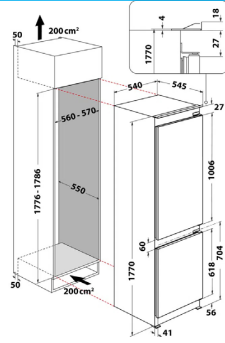
1.040,00

**BCB75251**

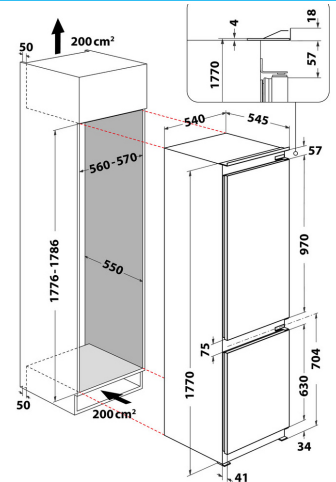
948,00

Le Aziende si riservano la facoltà di apportare in ogni momento le modifiche che riterranno opportune al fine di migliorare i prodotti. Pertanto i dati contenuti nel presente catalogo sono puramente indicativi.





Frigorifero Combinato Altezza 177 cm. Classe F Ventilato con Less Frost nel Congelatore  
Capacità Totale Netta 267 L (188 L Frigo + 79 L Freezer)  
dimensioni prodotto 177x54x54,5 cm.  
Display Elettronico.  
Active Oxygen 2.0  
Fast Freeze  
Fast cool  
Modalità holiday  
Fresh Crisper.



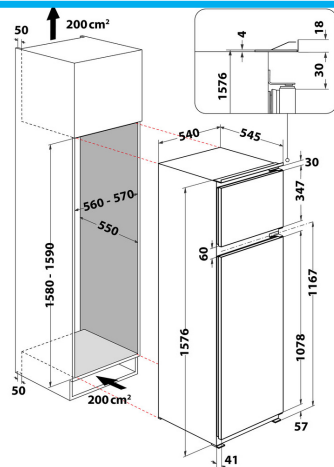
Frigorifero Combinato Altezza 177 cm. Classe F Ventilato con Less Frost nel Congelatore  
Capacità Totale Netta 273 L (194 L Frigo + 79 L Freezer)  
dimensioni prodotto 177x54x54,5 cm.  
Display Elettronico.  
Fast Cool  
Fresh Crisper con Humidity Control.

**BCB7030ECO31**  
**BCB7030D2**

capacità totale 267 lt. 1.082,00  
capacità totale 273 lt. 1.040,00

**BCB7030D1**  
**BCB70301**

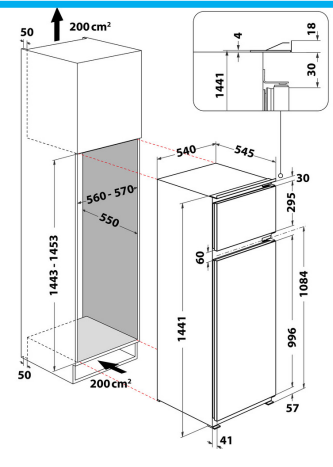
Humidity Control 948,00  
888,00



Frigorifero Doppia Porta Altezza 157 cm. Classe F Statico  
Capacità Totale Netta 239 L (191 L Frigo + 48 L Freezer)  
dimensioni prodotto 157,6x54x54,5 cm.  
Contollo meccanico

**T16A2DHA1**

770,00

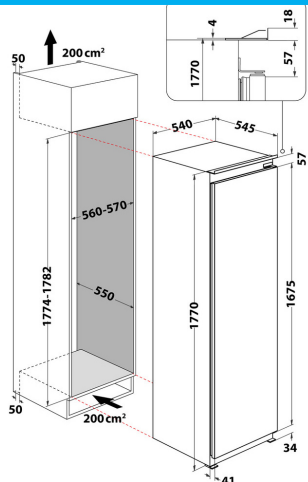


Frigorifero Doppia Porta Altezza 144 cm. Classe F Statico  
Capacità Totale Netta 218 L (178 L Frigo + 40 L Freezer)  
dimensioni prodotto 144,1x54x54,5 cm. Contollo meccanico

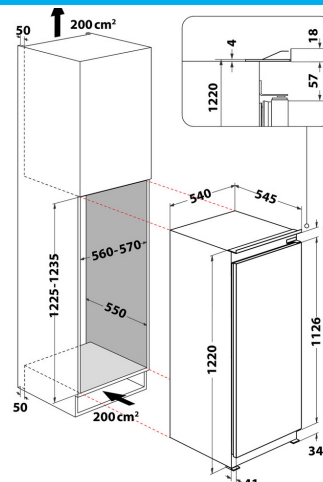
**BD2422HA1**

686,00





Frigorifero Monoporta Cabinet  
 Classe F  
 Ventilato  
 Capacità Totale Netta 292 L (262 L Frigo + 30 L Freezer)  
 dimensioni prodotto 177x54x54,5 cm.  
 Contollo meccanico.  
 2 Fresh Crisper.



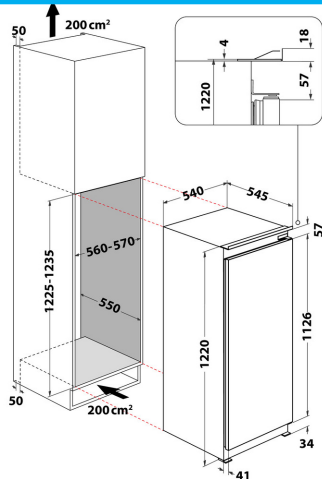
Frigorifero Monoporta Sottotop. Classe F  
 Statico  
 Capacità Totale Netta 189 L (171 L Frigo + 18 L Freezer)  
 dimensioni prodotto 122x54x54,5 cm.  
 Display Elettronico.

**BSZ18022**

1.116,00

**SZ12A2DHA1**

728,00

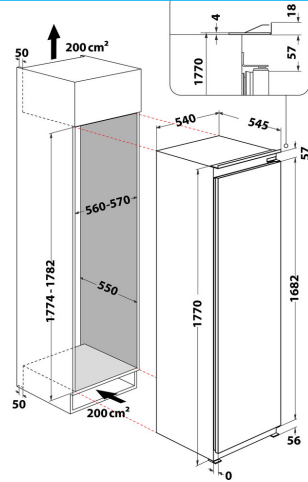


Frigorifero Monoporta Sottotop. Classe F  
 Statico  
 Capacità Totale Netta 209  
 dimensioni prodotto 122x54x54,5 cm.  
 Contollo meccanico.

**S12A1DHA1**

720,00

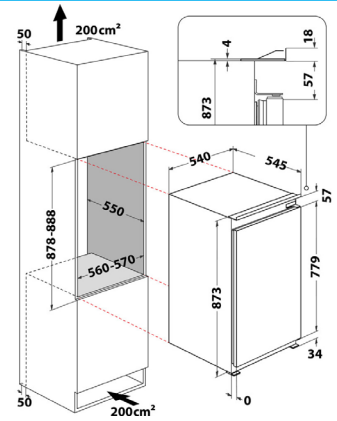
Le Aziende si riservano la facoltà di apportare in ogni momento le modifiche che riterranno opportune al fine di migliorare i prodotti. Pertanto i dati contenuti nel presente catalogo sono puramente indicativi.



Congelatore Altezza 177 cm  
 Classe F  
 No Frost  
 Capacità Totale Netta 209  
 dimensioni prodotto 177x54x54,5 cm.  
 Display Touch  
 Fast Freeze.

BF1801EF1

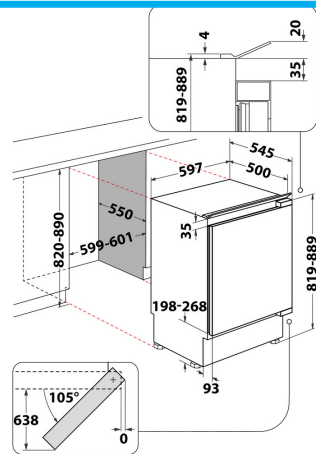
1.310,00



Congelatore Altezza 87 cm  
 Classe F  
 Statico, Capacità Totale Netta 100  
 dimensioni prodotto 87,3x54x54,5 cm  
 Display Elettronico  
 Fast Freeze

BF901EAA

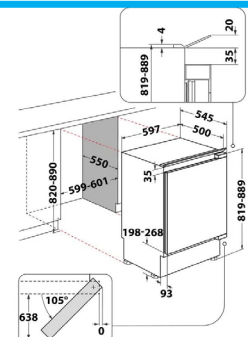
710,00



Frigorifero Monoporta Sottotop. Classe F  
 Statico  
 Capacità Totale Netta 126 L (108 L Frigo + 18 L Freezer)  
 dimensioni prodotto 81,5x59,6x54,5 cm. Controllo meccanico.

BTSZ1632HA1

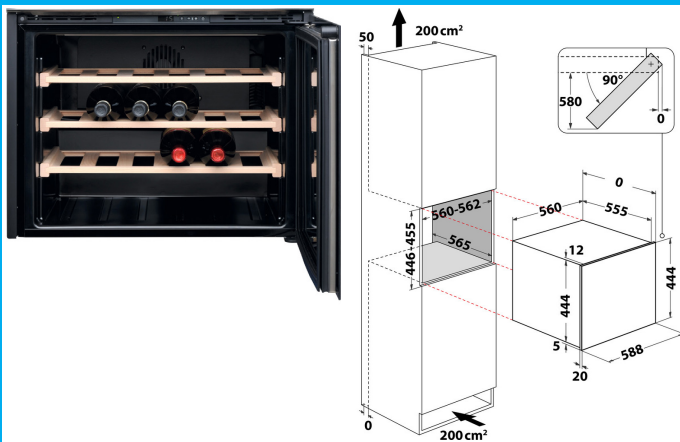
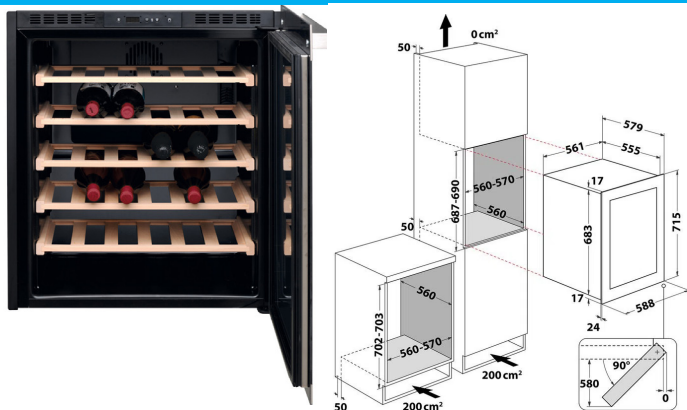
668,00



Frigorifero Monoporta Sottotop. Classe F  
 Statico  
 Capacità Totale Netta 144  
 dimensioni prodotto 81,5x59,7x54,5 cm. Controllo meccanico.

BTS1622HA1

618,00



Cantina vini 36 bottiglie  
5 ripiani in legno faggio removibili  
microventilazione interna  
sistema antivibrazioni. Classe G

Cantina vini 24 bottiglie  
3 ripiani in legno faggio removibili  
microventilazione interna  
sistema antivibrazioni. Classe G

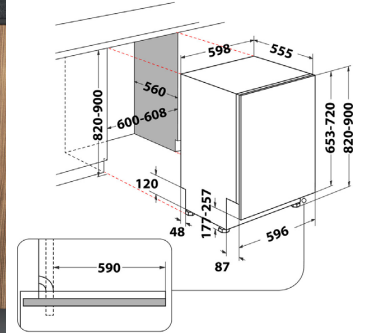
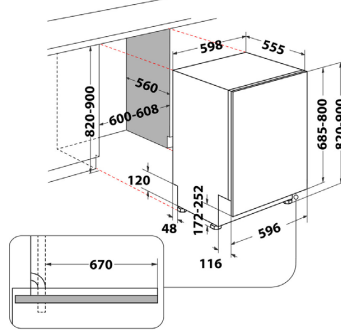
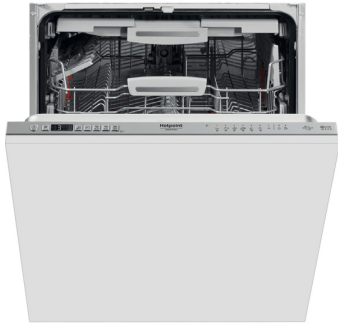
HA7WC711  
HA6WC7110

Estetica Class 7  
Estetica Class 6

2.190,00  
2.112,00

HAWC512

1.868,00



Lavastoviglie 60cm Classe D  
 3°cesto flessibile  
 14 coperti  
 Cerniere Sliding (Zoccolo Basso fino a 2cm)  
 Active 3D Zone Wash  
 Active Dry  
 9 programmi  
 9.5 Lt.  
 43dB(A)  
 Display Digitale  
 Luce di Fine Ciclo  
 AquaStop

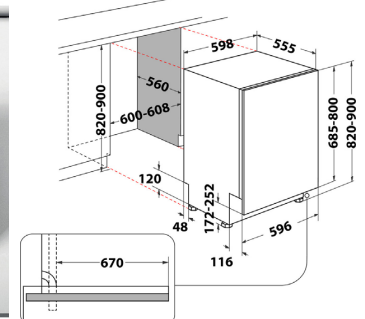
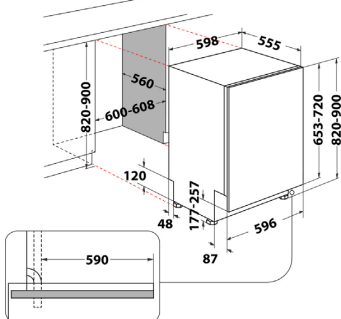
Lavastoviglie 60cm Classe D  
 3°cesto fisso  
 14 coperti  
 Cerniere Standard  
 Active 3D Zone Wash  
 Active Dry  
 9 programmi  
 9.5 Lt.  
 43dB(A)  
 Display Digitale  
 Luce di Fine Ciclo  
 AquaStop

**HIS7030WEL**

1.056,00

**HI5030WEF**

972,00



Lavastoviglie 60cm Classe E  
 3°cesto fisso  
 14 coperti  
 Cerniere Standard  
 Active 3D Zone Wash  
 Active Dry  
 9 programmi  
 9.5 Lt.  
 46dB(A)  
 Display Digitale  
 AquaStop

Lavastoviglie 60cm Classe E  
 Vassoio Portaposate  
 14 coperti  
 Cerniere Sliding (Zoccolo Basso fino a 2cm)  
 Active Dry  
 6 programmi  
 12 Lt.  
 46dB(A)  
 Display Digitale  
 AquaStop

**HI5020WEF**

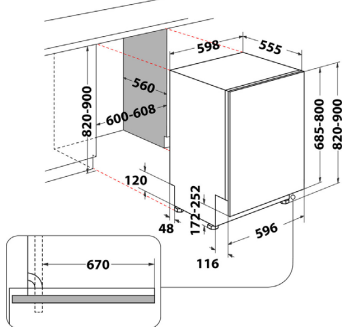
914,00

**HIS5020C**

888,00

Le Aziende si riservano la facoltà di apportare in ogni momento le modifiche che riterranno opportune al fine di migliorare i prodotti. Pertanto i dati contenuti nel presente catalogo sono puramente indicativi.

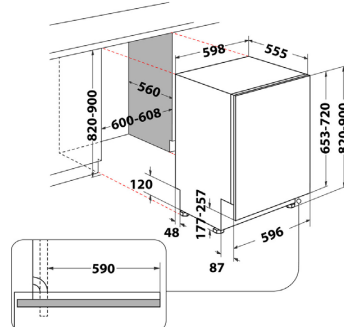




Lavastoviglie 60cm Classe F  
13 coperti  
Cerniere Sliding (Zoccolo Basso fino a 2cm)  
5 programmi  
12 Lt.  
49dB(A)  
Display LED  
AquaStop

**HIS3010**

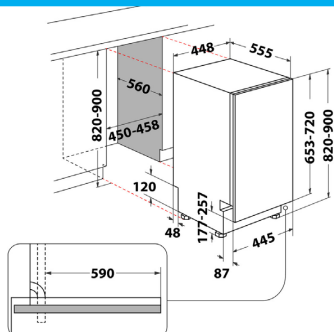
744,00



Lavastoviglie 60cm Classe F  
13 coperti  
Cerniere Standard  
5 programmi  
12 Lt.  
49dB(A)  
Display LED  
Overflow

**HI3010**

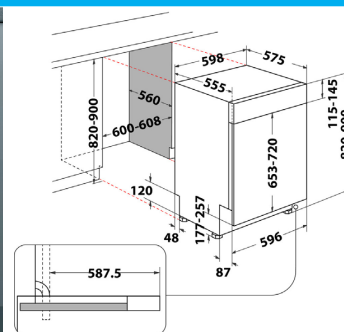
676,00



Lavastoviglie 45cm Classe F  
10 coperti  
Cerniere Standard  
5 programmi  
11.5 Lt.  
49dB(A)  
Display LED  
Overflow

**HSIE2B19**

710,00

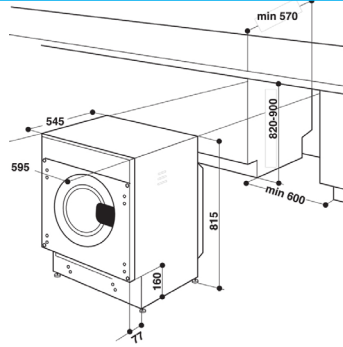


Lavastoviglie 60cm Classe F  
Cruscotto Nero  
13 coperti  
Cerniere Standard  
5 programmi  
12 Lt.  
49dB(A)  
Display LED  
Overflow

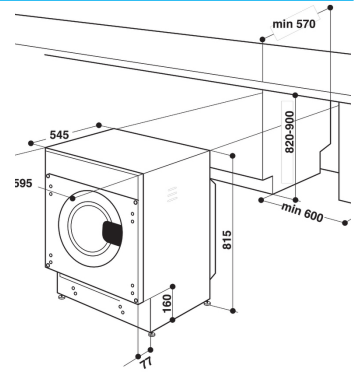
**HB4010B**

736,00

Le Aziende si riservano la facoltà di apportare in ogni momento le modifiche che riterranno opportune al fine di migliorare i prodotti. Pertanto i dati contenuti nel presente catalogo sono puramente indicativi.



Lavatrice Carica Frontale 9kg  
Classe C  
Inverter  
1400  
Big oblò  
Display digitale



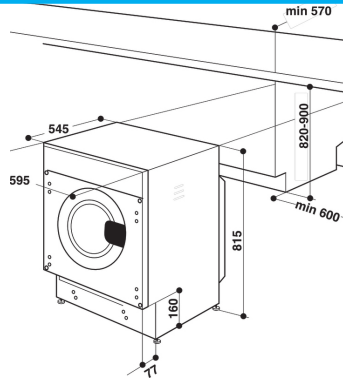
Lavatrice Carica Frontale 8kg  
Classe C  
Inverter  
1200  
Big oblò  
Display digitale

**BIWMHG91484EU**

1.024,00

**BIWMHG81284EU**

964,00



Lavasciuga 8+6kg  
Classe C lavaggio Classe D lavaggio e asciugatura  
Inverter  
1400  
Big oblò  
Display digitale

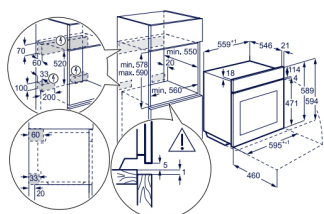
**BIWDHG861484EU**

1.150,00

# ELECTROLUX

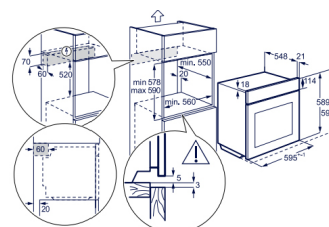
LUGLIO

# 2022



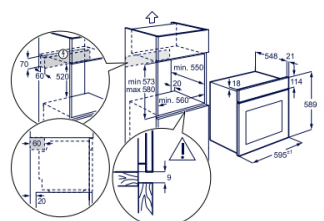
Forno multifunzione combinato a vapore SteamBoost InfiSpace®: vano cottura e teglia XL 25% più grande  
 22 funzioni tra cui Pizza 225 ricette  
 5 a vapore: 100%, 75%, 25% vapore, Steamify, rigenerazione vapore  
 7 speciali: gratinato, pane, lievitazione pasta, asciugatura, cibi congelati slow cooking, marmellate/conserven  
 Riscaldamento rapido automatico  
 Programmatore elettronico Touch Control retroilluminato con display TFT  
 Termosonda FoodProbe; CoolDoor Plus (3 vetri termoriflettenti)  
 Controporta liscia con vetri estraibili; 2 cicli di pulizia a vapore + decalcificazione; Doppia luce alogena;  
 Guide laterali EasyEntry  
 1 leccarda – 1 griglia – 1 lamiera dolci 1 set teglia per cottura a vapore  
 Sicurezza bambini; Segnalatore acustico di fine cottura  
 Spegnimento automatico di sicurezza  
 Chiusura porta VelvetClosing®  
 Classe energetica A++  
 Estetica Matte Range  
 nuova UI EXCite

**KOBBS29T** matt nero opaco 2.196,00  
**KOBBS39X** inox 2.006,00



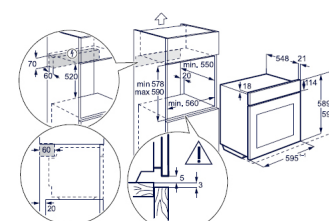
Forno multifunzione combinato a vapore SteamCrisp InfiSpace®: vano cottura e teglia XL 25% più grande  
 19 funzioni: 12 funzioni cottura tra cui Pizza 154 ricette  
 1 a vapore: 25% vapore  
 7 speciali: gratinato, pane, lievitazione pasta, cibi congelati, essiccazione, slow cooking, marmellate/conserven  
 Riscaldamento rapido automatico  
 Programmatore elettronico Touch Control con display TFT  
 CoolDoor Plus (3 vetri termoriflettenti)  
 Controporta liscia con vetri estraibili; Guide Telescopiche  
 Funzione Aqua Cleaning  
 Luce alogena  
 1 leccarda – 1 griglia – 1 lamiera dolci  
 Sicurezza bambini  
 Segnalatore acustico di fine cottura  
 Spegnimento automatico di sicurezza  
 Chiusura porta VelvetClosing®  
 Classe energetica A+  
 Termosonda FoodProbe  
 Estetica inox  
 nuova UI EXCite

**KOCBH39X** vetro nero-inox antimpronta 1.328,00



Forno multifunzione combinato a vapore SteamCrisp InfiSpace®: vano cottura e teglia XL 25% più grande  
 10 funzioni cottura tra cui Pizza e 1 a vapore: 25% vapore  
 45 ricette  
 Riscaldamento rapido automatico  
 Programmatore inizio fine cottura con display digitale con comandi Touch Control  
 Manopole push/pull  
 CoolDoor Plus (3 vetri termoriflettenti)  
 Controporta liscia con vetri estraibili  
 Funzione Aqua Cleaning  
 Luce alogena  
 Guide laterali EasyEntry  
 Guide Telescopiche  
 1 leccarda – 1 griglia – 1 lamiera dolci  
 Sicurezza bambini  
 Spegnimento automatico di sicurezza  
 Chiusura porta Chiusura porta VelvetClosing®  
 Classe energetica A+  
 Estetica inox  
 Nuova UI EXPLore

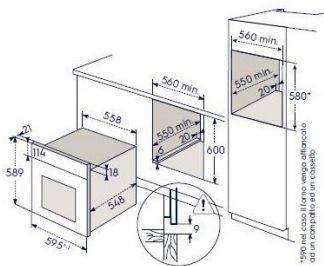
**KOCBH39X** 1.256,00



Forno multifunzione SurroundCook® pirolitico InfiSpace®: vano cottura e teglia XL 25% più grande  
 9 funzioni cottura tra cui Pizza  
 45 ricette  
 Riscaldamento rapido automatico  
 comandi Touch Control  
 Manopole push/pull  
 CoolDoor Plus (3 vetri termoriflettenti)  
 Controporta liscia con vetri estraibili  
 3 cicli di pulizia pirolitica  
 Funzione Pyrotime con contattori  
 Luce alogena  
 Guide laterali EasyEntry  
 1 leccarda – 1 griglia – 1 lamiera dolci  
 Sicurezza bambini  
 Segnalatore acustico di fine cottura  
 Spegnimento automatico di sicurezza  
 Chiusura porta VelvetClosing®  
 Classe energetica A+  
 Estetica inox  
 nuova UI EXPLore

**KOFDP76X** 1.158,00

Le Aziende si riservano la facoltà di apportare in ogni momento le modifiche che riterranno opportune al fine di migliorare i prodotti. Pertanto i dati contenuti nel presente catalogo sono puramente indicativi.

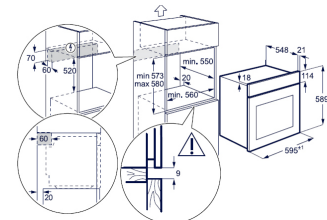


Forno multifunzione SteamCrisp InfiSpace®: vano cottura e teglia XL  
 9 funzioni di cottura tra cui pizza e 1 combinata a vapore  
 Programmatore inizio fine cottura con display digitale  
 Contaminuti  
 Potenza massima assorbita 2,79 kW  
 Smalto Easy to Clean/Funzione Acqua Cleaning  
 Classe energetica A  
 Volume 72 litri  
 Doppia luce alogena  
 Controporta liscia con vetri estraibili  
 Guide Telescopiche  
 1 lamiera dolci  
 1 leccarda  
 1 griglia  
 Chiusura porta Soft Closing  
 Sistema OptiFlex (5 livelli di posizionamento teglie)  
 Estetica inox antimpronta

**KOCGS30TX**

inox antimpronta

1.122,00

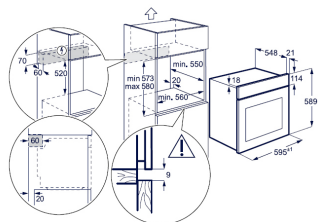


Forno multifunzione pirolitico con AirFry  
 10 funzioni di cottura tra cui AirFry e pizza 45 ricette  
 Programmatore inizio fine cottura con display digitale  
 Contaminuti  
 Segnale acustico di fine cottura  
 Potenza massima assorbita 3,5 kW  
 Sicurezza bambini  
 Spegnimento automatico di sicurezza  
 3 cicli di pulizia pirolitica  
 Funzione Pyrotime con contacicli  
 Chiusura porta VelvetClosing®  
 Classe energetica A+  
 Volume 72 litri  
 CoolDoor Plus (3 vetri termoriflettenti)  
 Luce alogena  
 Controporta liscia con vetri estraibili  
 1 teglia per AirFry, 1 leccarda, 1 griglia  
 Sistema OptiFlex (5 livelli di posizionamento teglie)  
 Manopole push/pull  
 Estetica inox antimpronta  
 Nuova UI EXPlore

**KOMFP46TX**

inox antimpronta

1.106,00

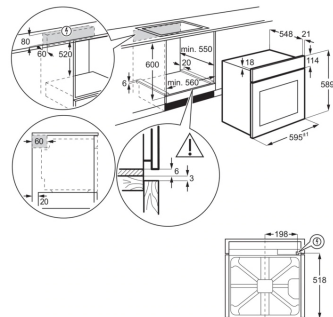


Forno multifunzione SurroundCook® pirolitico  
 9 funzioni di cottura tra cui pizza 45 ricette  
 Programmatore inizio fine cottura con display digitale  
 Contaminuti  
 Segnale acustico di fine cottura  
 Potenza massima assorbita 2,99 kW  
 Sicurezza bambini  
 Spegnimento automatico di sicurezza  
 3 cicli di pulizia pirolitica  
 Funzione Pyrotime con contacicli  
 Chiusura porta VelvetClosing®  
 Classe energetica A+  
 Volume 72 litri  
 CoolDoor Plus (3 vetri termoriflettenti)  
 Luce alogena  
 Controporta liscia con vetri estraibili  
 1 lamiera dolci, 1 leccarda, 1 griglia  
 Sistema OptiFlex (5 livelli di posizionamento teglie)  
 Manopole push/pull  
 Estetica inox antimpronta Nuova UI EXPlore

**KOFFP46TX**

inox antimpronta

1.056,00



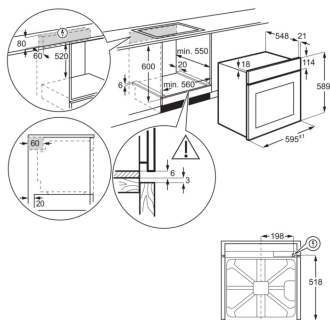
Forno multifunzione SteamBake  
 7 funzioni di cottura tra cui pizza e plus steam  
 Programmatore inizio fine cottura con display digitale  
 Contaminuti  
 Potenza massima assorbita 2,99 kW  
 Smalto Easy to Clean/Funzione Acqua Cleaning  
 Classe energetica A  
 Volume 72 litri  
 Doppia luce alogena  
 Controporta liscia con vetri estraibili  
 1 lamiera dolci  
 1 leccarda  
 1 griglia  
 Chiusura porta VelvetClosing®  
 Sistema OptiFlex (5 livelli di posizionamento teglie)  
 Estetica inox antimpronta

**KODGS20TX**

inox antimpronta

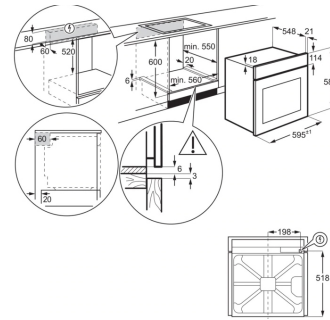
928,00





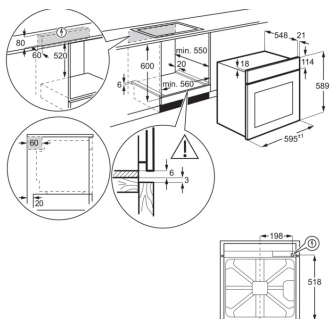
Forno multifunzione SurroundCook®  
 7 funzioni di cottura tra cui pizza  
 Programmatore inizio fine cottura con display digitale  
 Contaminuti  
 Potenza massima assorbita 2,79 kW  
 Smalto Easy to Clean/Funzione Acqua Cleaning  
 Classe energetica A  
 Volume 72 litri  
 CoolDoor Plus (3 vetri termoriflettenti)  
 Doppia luce alogena  
 Controporta liscia con vetri estraibili  
 1 lamiera dolci  
 1 leccarda  
 1 griglia  
 Chiusura porta VelvetClosing®  
 Sistema OptiFlex (5 livelli di posizionamento teglie)  
 Estetica bianca

**KOFGH20TW**                      bianco                      902,00  
**KOFGH20TK**                      nero                      902,00



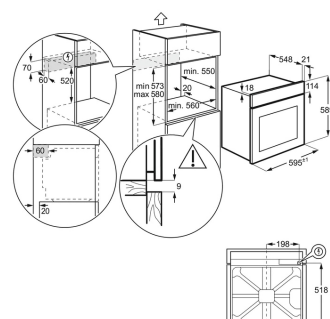
Forno multifunzione  
 5 funzioni di cottura tra cui pizza  
 Programmatore inizio fine cottura con display digitale  
 Contaminuti  
 Potenza massima assorbita 2,79 kW  
 Smalto Easy to Clean/Funzione Acqua Cleaning  
 Classe energetica A  
 Volume 72 litri  
 Doppia luce alogena  
 Controporta liscia con vetri estraibili  
 1 leccarda  
 1 griglia  
 Sistema OptiFlex (5 livelli di posizionamento teglie)  
 Estetica inox antimpronta

**KOIGH00X**                      inox antimpronta                      700,00  
**KOIGH00K**                      nero                      680,00  
**KOIGH00W**                      bianco                      680,00



Forno multifunzione  
 5 funzioni di cottura tra cui pizza  
 Contaminuti  
 Segnale acustico di fine cottura  
 Potenza massima assorbita 2,79 kW  
 Smalto Easy to Clean/Funzione Acqua Cleaning  
 Classe energetica A  
 Volume 68 litri  
 Doppia luce alogena  
 Controporta liscia con vetri estraibili  
 1 leccarda  
 1 griglia  
 Sistema OptiFlex (5 livelli di posizionamento teglie)  
 Estetica inox antimpronta

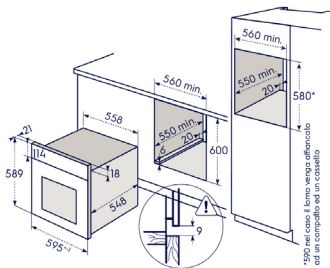
**KOHHH00X**                      inox antimpronta                      626,00  
**KOHHH00K**                      nero                      570,00  
**KOHHH00W**                      bianco                      570,00



Multisei (pizza)  
 InfiSpace + 25%  
 Quadro  
 Classe energetica A  
 Programmatore fine cottura  
 Ventilazione radiale di raffreddamento  
 Doppio vetro ipotermico con cristallo interno termoriflettente  
 Isolamento "lana bianca"  
 Muffola con nuovo smalto "Clear'n Clean"  
 Controporta liscia con vetri estraibili  
 Luce alogena  
 1 leccarda  
 1 griglia  
 1 lamiera dolci  
 Porta estraibile  
 Estetica inox antimpronta

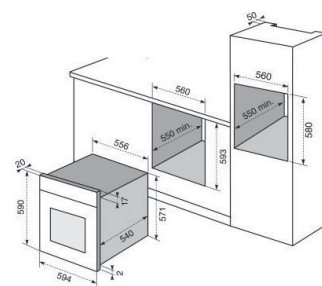
**FS65X**                      inox antimpronta                      700,00

Le Aziende si riservano la facoltà di apportare in ogni momento le modifiche che riterranno opportune al fine di migliorare i prodotti. Pertanto i dati contenuti nel presente catalogo sono puramente indicativi.



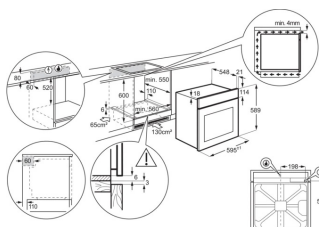
**Forno Multisei (pizza) Rustico**  
**InfiSpace + 25%**  
 Classe energetica A  
 Orologio/Programmatore fine cottura fino a 180 minuti  
 Ventilazione radiale di raffreddamento  
 Doppio vetro ipotermico con cristallo interno termoriflettente  
 Isolamento "lana bianca"  
 Muffola con smalto "Clear'n Clean"  
 Controporta liscia con vetri estraibili  
 Luce alogena  
 1 leccarda  
 1 griglia  
 1 lamiera dolci  
 Porta estraibile  
 Estetica ghisa/maniglia e manopole finitura bronzo

<b>FR65G</b>	ghisa	778,00
<b>FR65S</b>	sabbia	830,00



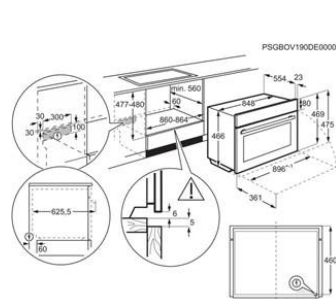
**Forno Multicinque (pizza) Rustico**  
**InfiSpace + 25%**  
 Classe energetica A  
 Contaminuti  
 Ventilazione radiale di raffreddamento  
 Doppio vetro ipotermico con cristallo interno termoriflettente  
 Isolamento "lana bianca"  
 Muffola con smalto "Clear'n Clean"  
 Controporta liscia con vetri estraibili  
 Acqua Cleaning  
 Luce alogena  
 1 leccarda  
 1 griglia  
 Porta estraibile  
 Estetica ghisa/maniglia e manopole finitura bronzo

<b>FR53G</b>	ghisa	564,00
<b>FR53R</b>	rame	580,00
<b>FR53S</b>	sabbia	594,00
<b>FR53X</b>	inox	604,00



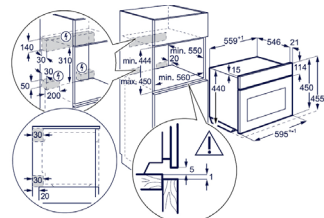
**Forno Funzionamento a gas tradizionale Flat**  
 Classe energetica A+  
 Grill elettrico  
 Accensione elettrica  
 Contaminuti  
 Sicurezza Sicurgas  
 Ventilazione tangenziale di raffreddamento  
 Doppio vetro ipotermico con cristallo interno termoriflettente  
 Isolamento "lana bianca"  
 Muffola con smalto "Clear'n Clean"  
 Controporta liscia con vetri estraibili  
 1 leccarda  
 1 griglia  
 1 lamiera dolci  
 1 girarrosto  
 Porta estraibile  
 Estetica inox antimpronta

<b>F13GX</b>	inox antimpronta	822,00
--------------	------------------	--------



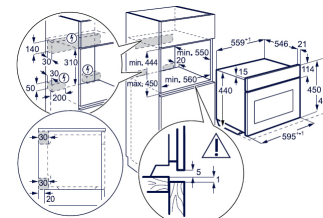
**Forno multifunzione extralarge**  
 9 funzioni di cottura tra cui pizza  
 Programmatore inizio fine cottura con display digitale  
 Segnale acustico di fine cottura  
 Potenza massima assorbita 3,1 kW  
 Spegnimento automatico di sicurezza  
 Smalto Easy to Clean/Funzione Acqua Cleaning  
 Doppia ventola  
 Classe energetica A+  
 Volume 100 litri  
 CoolDoor Plus (3 vetri termoriflettenti)  
 InfiSpace®: vano cottura e teglia XL  
 Controporta liscia con vetri estraibili  
 Guide telescopiche a 1 livello  
 1 lamiera dolci  
 1 leccarda  
 2 griglia  
 Sistema OptiFlex (4 livelli di posizionamento teglie)  
 90 cm  
 Estetica inox antimpronta

<b>KBZE10X</b>	vetro nero-inox antimpronta	2.374,00
----------------	-----------------------------	----------



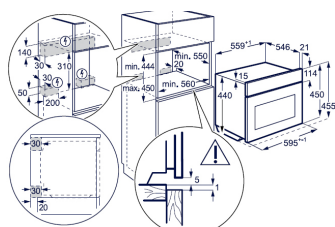
Forno a microonde combinato con grill CombiQuick® compatto  
17 funzioni cottura tra cui Pizza  
Riscaldamento rapido automatico  
Cottura a microonde, a convezione, grill e combinata  
Programmi di cottura e di scongelamento preimpostati  
Programmatore elettronico Touch Control retroilluminato con display TFT  
Potenza microonde 1000 W  
Potenza convezione 1650 W  
Potenza grill 1900 W  
Ricettario con 100 ricette preimpostate  
Funzione Set+Go: imposta e vai  
Funzione prolunga cottura  
CoolDoor Xtra (4 vetri termoriflettenti)  
Cavità smaltata  
Luce alogena  
Guide laterali EasyEntry  
1 piatto in vetro – 1 griglia  
Sicurezza bambini  
Segnalatore acustico di fine cottura  
Spegnimento automatico di sicurezza  
Estetica Matte Range  
nuova UI EXCite

<b>KVLBE08T</b>	matte range	1.542,00
<b>KVLBE08X</b>	inox	1.562,00



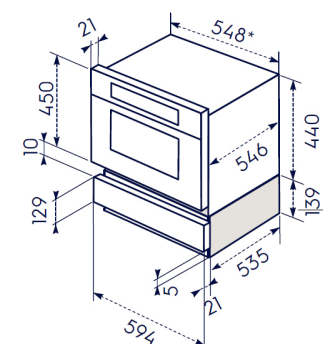
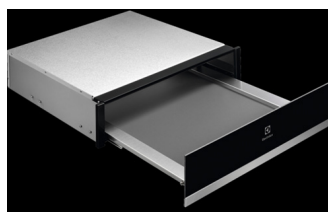
Forno multifunzione SenseCook® compatto pirolitico  
16 funzioni tra cui Pizza  
Riscaldamento rapido automatico  
Programmatore elettronico Touch Control con display TFT  
Ricettario con 160 ricette preimpostate  
Termosonda FoodProbe  
CoolDoor Xtra (4 vetri termoriflettenti)  
Controporta liscia con vetri estraibili  
3 cicli di pulizia pirolitica (breve, medio, lungo)  
Funzione Pyrotime con contacti  
Luce alogena  
Guide laterali EasyEntry  
1 leccarda – 1 griglia – 1 lamiera dolci  
Segnalatore acustico di fine cottura  
Spegnimento automatico di sicurezza  
Chiusura porta VelvetClosing®  
Classe energetica A++  
Estetica inox  
nuova UI EXCite

<b>KVEBP29X</b>	1.306,00
-----------------	----------



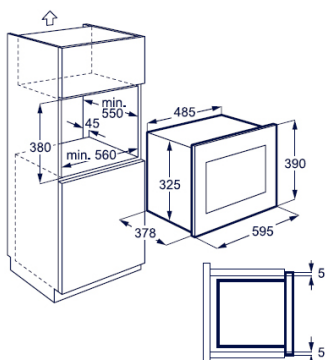
Microonde con grill  
Piatto rotante in vetro e griglia rotonda removibile  
Cottura a microonde e grill  
Potenza grill 1200 (W)  
Potenza microonde 1000 (W)  
Programmatore inizio fine cottura con display digitale LED  
Manopole push/pull  
12 programmi preimpostati con ricette assistite  
Potenza massima assorbita 2,1 kW  
Cavità smaltata  
Volume 42 litri  
CoolDoor Xtra (4 vetri termoriflettenti)  
Luce alogena  
Controporta liscia con vetri estraibili  
45 cm  
Segnale acustico di fine cottura  
Sicurezza bambini  
Spegnimento automatico di sicurezza  
Estetica inox antimpronta  
Nuova UI EXplore

<b>KOMFE46X</b>	1.174,00
-----------------	----------



Cassetto Statico  
Altezza 14 cm  
Apertura push/pull adatto a qualsiasi compatto  
Base antiscivolo per contenere stabili accessori, piatti, teglie e griglie forno  
Estetica Vetro e inox antimpronta

<b>KBS4X</b>	538,00
--------------	--------

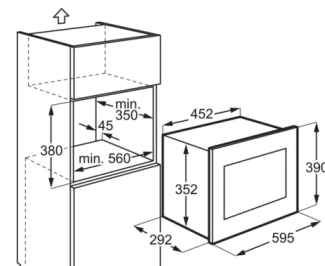


Microonde con grill  
 Vano incasso 38 cm  
 Volume 25 litri  
 Cottura a microonde, cottura con grill e cottura combinata microonde e grill  
 Programmi di cottura e scongelamento preimpostati  
 Display digitale  
 Potenza microonde 900 W  
 Regolazione potenza microonde a 8 livelli  
 Potenza grill 1000 W  
 Segnalatore acustico di fine cottura  
 Sicurezza apertura porta  
 Sicurezza bambini  
 Piatto girevole (Ø 31,5 cm)  
 Incernieramento porta a sinistra  
 Estetica inox antimpronta

**MO326GXE**

inox antimpronta

646,00

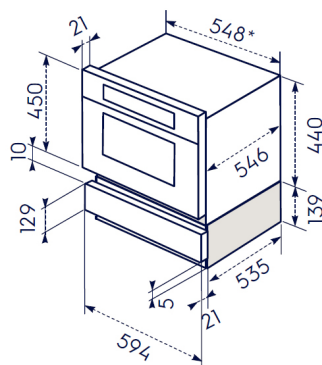


Microonde con grill  
 Vano incasso 38 cm  
 Inserimento nel pensile  
 Volume 17 litri  
 Cottura a microonde, cottura con grill e cottura combinata microonde e grill  
 Contaminuti (fino a 35 min.)  
 Potenza microonde 700 W  
 Regolazione potenza microonde a 9 livelli  
 Potenza grill 900 W  
 Segnalatore acustico di fine cottura  
 Sicurezza apertura porta  
 Sicurezza bambini  
 Piatto girevole (Ø 24,5 cm)  
 Incernieramento porta a sinistra  
 Estetica inox antimpronta

**MO318GXE**

inox antimpronta

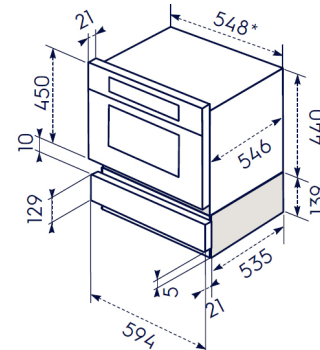
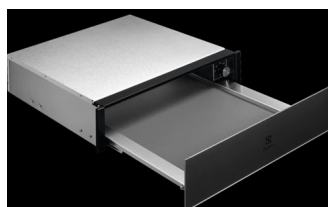
482,00



Cassetto scaldavivande  
 Altezza 14 cm  
 6 coperti  
 4 funzioni: scongelamento, lievitazione, scaldapiatti, scaldavivande  
 Regolazione temperatura da 30 a 80°C  
 Spia di funzionamento  
 Altezza 14 cm  
 Apertura push/pull  
 Guide telescopiche  
 Estetica inox antimpronta

**KBD4X**

844,00

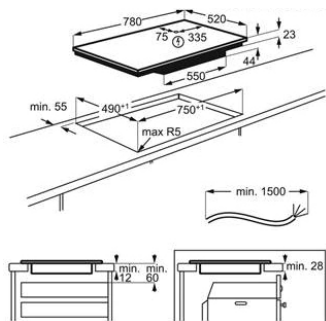
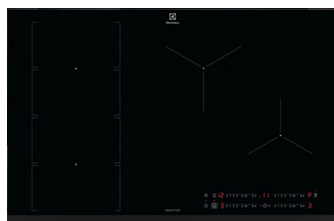


Cassetto scaldavivande  
 Altezza 14 cm  
 6 coperti  
 4 funzioni: scongelamento, lievitazione, scaldapiatti, scaldavivande  
 Regolazione temperatura da 30 a 80°C  
 Spia di funzionamento  
 Altezza 14 cm  
 Apertura push/pull  
 Guide telescopiche  
 Estetica nero Matte

**KBD4T**

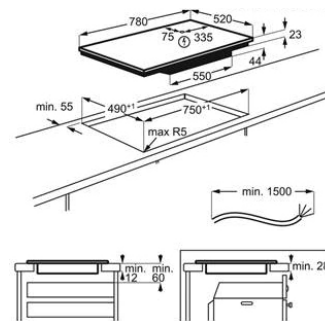
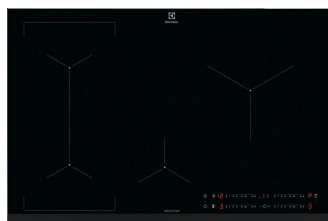
844,00





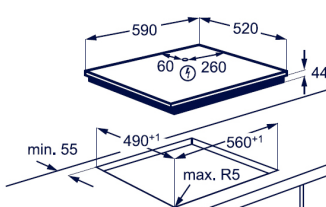
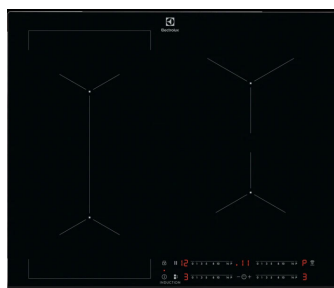
Piano cottura 80 cm  
 Vetroceraica ad induzione  
 FlexyBridge  
 Powerslide  
 4 zone cottura ad induzione Infinite  
 Hoob2Hood (possibilità connessione automatica piano e cappa)  
 Riscaldamento rapido automatico  
 Funzione potenza aggiuntiva  
 Contaminuti  
 Programmatore fine cottura  
 Spie calore residuo  
 Sicurezza bambino  
 Spegnimento automatico temporizzato  
 Assorbimento massimo regolabile a partire da 1,5kW  
 Sistema di installazione facilitata Snap In  
 bisellatura frontale  
 nero

**EIV85443** 1.412,00



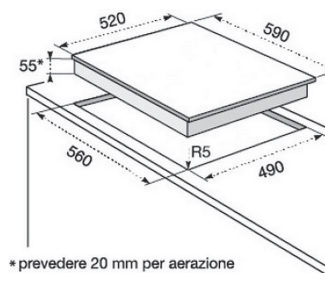
Piano cottura 80 cm  
 Vetroceraica ad induzione  
 Nuova piattaforma  
 4 zone cottura ad induzione di cui 2 Infinite  
 Funzione Bridge  
 Hoob2Hood (possibilità connessione automatica piano e cappa)  
 Controllo elettronico con comandi Slider Touch  
 Display digitale  
 Riscaldamento rapido automatico  
 Funzione potenza aggiuntiva  
 Stop&Go  
 Blocco impostazioni di cottura  
 Contaminuti  
 Programmatore fine cottura  
 Spie calore residuo  
 Sicurezza bambino  
 Spegnimento automatico temporizzato  
 Assorbimento massimo regolabile a partire da 1,5kW  
 Sistema di installazione facilitata Snap In  
 Nuova Estetica Windmill nera

**EIL83443** nero 1.178,00  
**EIL83443BW** bianco 1.184,00



Piano cottura 60 cm  
 Vetroceraica ad induzione  
 Nuova piattaforma  
 4 zone cottura ad induzione di cui 2 Infinite  
 Funzione Bridge  
 Hoob2Hood (possibilità connessione automatica piano e cappa)  
 Controllo elettronico con comandi Slider Touch  
 Display digitale  
 Riscaldamento rapido automatico  
 Funzione potenza aggiuntiva  
 Stop&Go  
 Blocco impostazioni di cottura  
 Contaminuti  
 Programmatore fine cottura  
 Spie calore residuo  
 Sicurezza bambino  
 Spegnimento automatico temporizzato  
 Assorbimento massimo regolabile a partire da 1,5kW  
 Sistema di installazione facilitata Snap In  
 Nuova Estetica Windmill nera

**EIL63443** nero 1.038,00  
**EIL63443BW** bianco 1.050,00

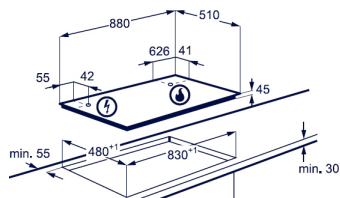


Piano cottura 60 cm  
 Vetroceraica ad induzione  
 4 zone cottura ad induzione  
 Controllo elettronico Touch Control  
 Display digitale  
 Funzione potenza aggiuntiva  
 Stop&Go  
 Blocco impostazioni di cottura  
 Spie calore residuo  
 Sicurezza bambino  
 Spegnimento automatico temporizzato  
 Assorbimento massimo 3,0 kW  
 Sistema di installazione facilitata Snap In  
 Estetica nera

**KT16430E** 690,00

Le Aziende si riservano la facoltà di apportare in ogni momento le modifiche che riterranno opportune al fine di migliorare i prodotti. Pertanto i dati contenuti nel presente catalogo sono puramente indicativi.

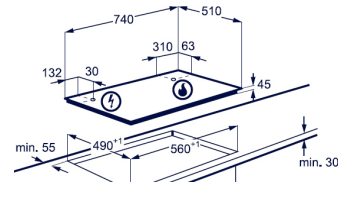




Piano cottura 90 cm Gas on Glass  
 FlameLight  
 Indicatori LED  
 Step Power  
 5 fuochi di cui uno Hi  
 Power 3,8kw  
 Nuovi Bruciatori VerticalFlame  
 Griglie singole in ghisa  
 H2H  
 Accensione integrata nella manopola  
 Sicurezza Sicurgas  
 Buzzer: funzione segnale acustico  
 Indicatore di calore residuo  
 Estetica cristallo temperato nero e manopole finitura nero/inox  
 con bruciatori Matt nero opaco con speciale trattamento Easy-Clean lavabili in lavastoviglie

**KGG953753K**

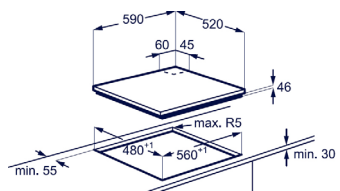
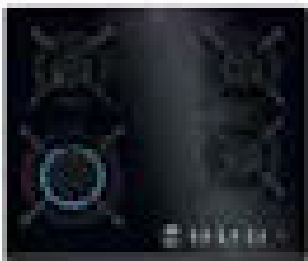
1.060,00



Piano cottura 75 cm Gas on Glass  
 FlameLight  
 Indicatori LED  
 Step Power  
 5 fuochi di cui uno Hi Power 3,8kw  
 Nuovi Bruciatori VerticalFlame  
 Griglie singole in ghisa  
 H2H  
 Accensione integrata nella manopola  
 Sicurezza Sicurgas  
 Buzzer: funzione segnale acustico  
 Indicatore di calore residuo  
 Estetica cristallo temperato nero e manopole finitura nero/inox  
 con bruciatori Matt nero opaco con speciale trattamento Easy-Clean lavabili in lavastoviglie

**KGG753753K**

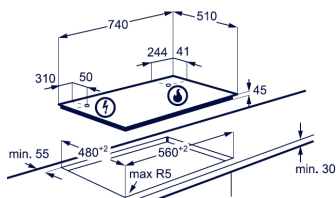
944,00



Piano cottura 60 cm Gas on Glass  
 FlameLight  
 Indicatori LED  
 Step Power  
 4 fuochi di cui uno Hi Power 3,8kw  
 Nuovi Bruciatori VerticalFlame  
 Griglie singole in ghisa  
 H2H  
 Accensione integrata nella manopola  
 Sicurezza Sicurgas  
 Buzzer: funzione segnale acustico  
 Indicatore di calore residuo  
 Estetica cristallo temperato nero e manopole finitura nero/inox  
 con bruciatori Matt nero opaco con speciale trattamento Easy-Clean lavabili in lavastoviglie

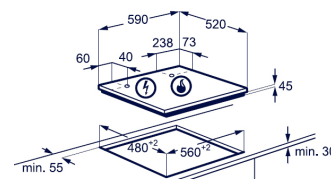
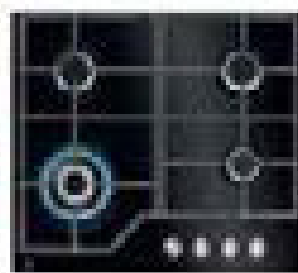
**KGG643753K**

800,00



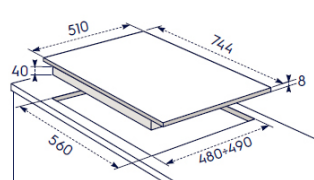
Piano cottura 75 cm  
 Nuova estetica Gas on Glass  
 Step Power  
 5 fuochi  
 Bruciatori ad alta efficienza +20% Speed Burner  
 1 Bruciatore Wok multicolorona (4Kw)  
 Griglie in ghisa  
 Accensione integrata nella manopola  
 Sicurezza Sicurgas  
 Estetica cristallo temprato nero e manopole finitura nero/inox

**KGG75362K** cristallo temprato nero 790,00  
**KGG75362W** cristallo temprato bianco 790,00



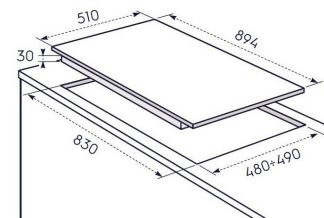
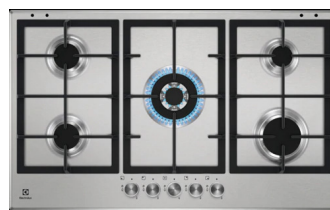
Piano cottura 60 cm  
 Nuova estetica Gas on Glass  
 Step Power  
 4 fuochi  
 Bruciatori ad alta efficienza +20% Speed Burner  
 1 Bruciatore Wok multicolorona (4Kw)  
 Griglie in ghisa  
 Accensione integrata nella manopola  
 Sicurezza Sicurgas  
 Estetica cristallo temprato nero e manopole finitura nero/inox

**KGG64362K** cristallo temprato nero 646,00  
**KGG64362W** cristallo temprato bianco 698,00



Piano cottura 75 cm Linea Slim Profilo 8 mm  
 Step Power  
 5 fuochi gas  
 Bruciatori ad alta efficienza +20% Speed Burner  
 1 Bruciatore Side Wok multicolorona  
 Griglie in ghisa  
 Accensione integrata nella manopola  
 Sicurezza Sicurgas  
 Estetica inox e manopole finitura inox

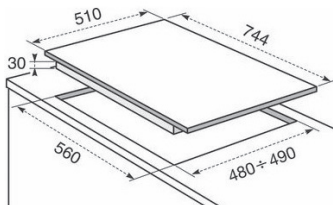
**KGS7566S2X** griglie in ghisa 704,00  
**KGS7564SX** 600,00



Piano cottura 90 cm Slim 2.0 profilo 8mm  
 5 fuochi gas  
 bruciatori ad alta efficienza +20% Speed Burner  
 1 bruciatore Wok  
 Griglie in ghisa  
 Accensione integrata nella manopola  
 Sicurezza Sicurgas  
 Estetica inox  
 manopole Slim 2.0  
 finitura inox

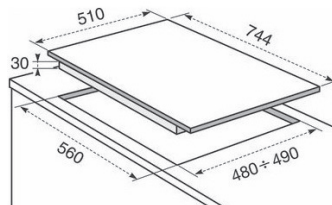
**KGS9536SX** inox 746,00  
**KGS9536RN** nero ghisa 706,00  
**KGS9536T** terra di francia 706,00  
**KGS9536RS** sabbia 706,00  
**KGS9536W** bianco 706,00

Le Aziende si riservano la facoltà di apportare in ogni momento le modifiche che riterranno opportune al fine di migliorare i prodotti. Pertanto i dati contenuti nel presente catalogo sono puramente indicativi.



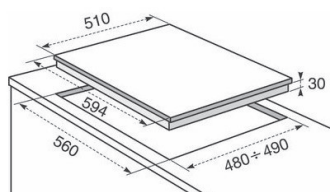
Piano cottura 75 cm Rustico Soft  
 5 fuochi gas  
 Bruciatori Fiamma Pura  
 1 bruciatore tripla corona  
 Griglie speciali in estetica nera  
 Accensione integrata nella manopola  
 Sicurezza Sicurgas  
 Estetica nero ghisa/manopole finitura bronzo

**PN750RUV**                      nero ghisa                      570,00  
**PS750RUV**                      sabbia                              570,00



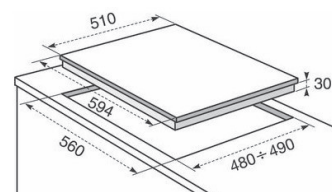
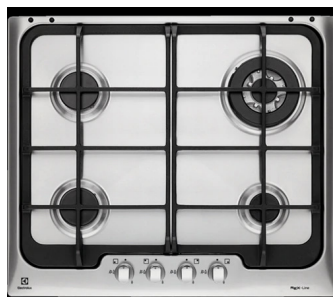
Piano cottura 75 cm Soft  
 5 fuochi gas  
 Bruciatori Fiamma Pura  
 1 bruciatore Wok  
 Griglie speciali in ghisa e coprispartifiamma nero ghisa  
 Accensione integrata nella manopola  
 Sicurezza Sicurgas  
 Estetica inox  
 Nuove manopole finitura inox

<b>PX750UOV</b>	griglie in ghisa	610,00
<b>PX750UV</b>	inox	552,00
<b>PT750UV</b>	terra di francia	568,00
<b>PN750UV</b>	nero	568,00
<b>PB750UV</b>	bianco	568,00



Piano cottura 60 cm Rustico Soft  
 4 fuochi gas  
 Bruciatori Fiamma Pura  
 1 bruciatore tripla corona  
 Griglie speciali in estetica nera  
 Accensione integrata nella manopola  
 Sicurezza Sicurgas  
 Estetica nero ghisa/manopole finitura bronzo

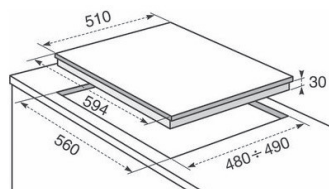
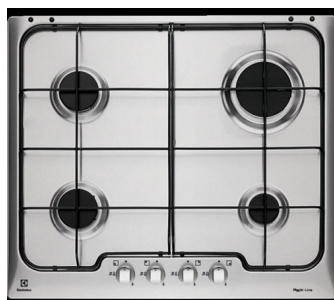
**PN640RUV**                      nero ghisa                      478,00  
**PS640RUV**                      sabbia                              478,00



Piano cottura 60 cm Soft  
 4 fuochi gas  
 Bruciatori Fiamma Pura  
 1 bruciatore Wok  
 Griglie speciali in ghisa  
 Accensione integrata nella manopola  
 Sicurezza Sicurgas  
 Estetica inox  
 Nuove manopole finitura inox

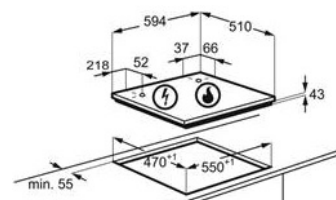
<b>PX640UOV</b>	griglie in ghisa	510,00
<b>PX640UV</b>	inox	452,00
<b>PT640UV</b>	terra di francia	452,00

Le Aziende si riservano la facoltà di apportare in ogni momento le modifiche che riterranno opportune al fine di migliorare i prodotti. Pertanto i dati contenuti nel presente catalogo sono puramente indicativi.



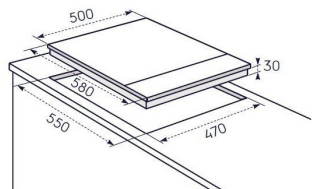
Piano cottura 60 cm Soft  
 4 fuochi gas  
 Bruciatori Fiamma Pura  
 Griglie speciali in estetica nera  
 Accensione integrata nella manopola  
 Sicurezza Sicurgas  
 Estetica inox  
 Nuove manopole finitura inox

<b>PX640XV</b>	inox	420,00
<b>PN640V</b>	nero	436,00
<b>PB640V</b>	bianco	436,00



Piano cottura 60 cm  
 Slim  
 Comandi Laterali  
 4 fuochi gas  
 Bruciatori Fiamma Pura  
 Griglie speciali in estetica nera  
 Accensione integrata nella manopola  
 Sicurezza Sicurgas  
 Estetica Inox

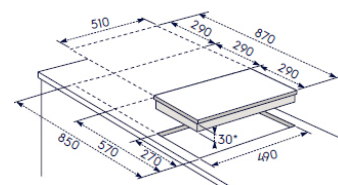
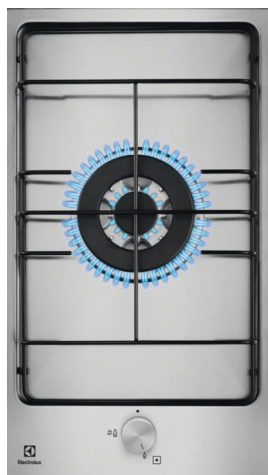
<b>KGS640SX</b>	inox	354,00
<b>KGS640T</b>	terra di francia	354,00
<b>KGS640B</b>	nero	354,00
<b>KGS640W</b>	bianco	354,00



Piano cottura 60 cm Soft  
 3 fuochi gas e 1 piastra elettrica  
 Bruciatori Fiamma Pura  
 Griglie speciali in estetica nera  
 Accensione integrata nella manopola  
 Sicurezza Sicurgas  
 Spia di funzionamento piastra  
 Estetica inox

**EGL62821OX**

404,00

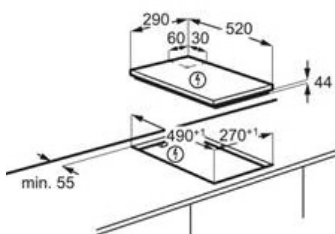
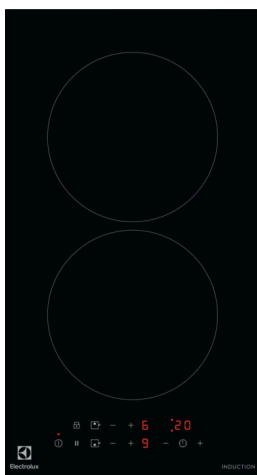


Piano cottura 30 cm Quadro  
 1 fuoco gas  
 Bruciatore Fiamma Pura  
 Bruciatore Wok  
 Griglia speciale in estetica nera  
 Accensione integrata nella manopola  
 Sicurezza Sicurgas  
 Estetica inox

**EGG3213N**  
**EGG3222N**

1 fuoco  
 2 fuochi

236,00  
 250,00

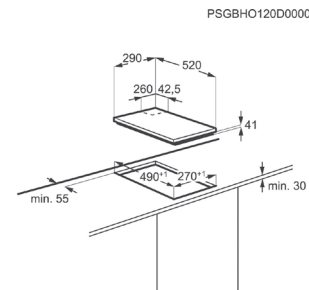


Piano cottura 30 cm  
 induzione  
 Controllo elettronico Touch Control  
 2 zone cottura  
 potenza max 3,65 kw  
 Estetica vetroceramica nero  
 Comandi illuminati

**LIT30231C**  
**LHR3210CK**

induzione  
 elettrico

546,00  
 414,00

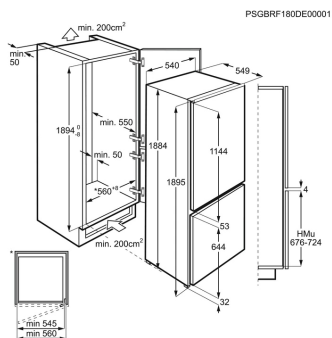


Piano cottura 30 cm Gas on Glass  
 2 fuochi gas  
 Bruciatori Fiamma Pura  
 Nuovo design griglie speciali in ghisa  
 Accensione integrata nella manopola  
 Sicurezza Sicurgas  
 Estetica vetroceramica nero

**EGC3322NVK**

454,00

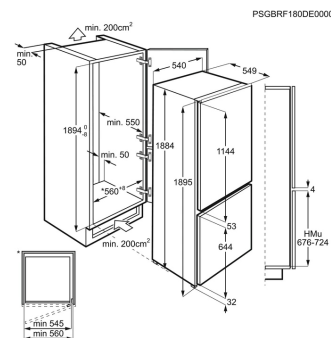




Frigocongelatore combinato twintech total no frost, space plus 1894 mm  
 Classe Energetca E  
 ventilazione freestore®  
 doppio controllo elettronico con display digitale  
 luce led superiore sulla ventola  
 funzione congelamento e raffreddamento rapido, holiday  
 allarme luminoso acustico alta temperatura e porta aperta  
 5 ripiani in vetro, 1 pull out maxidrawer  
 Capacità cong. 5 kg  
 Tempo risalita 9,5 ore  
 capacità netta frigo 216 l  
 capacità netta cong. 62 l  
 34 db(a)

LNS6TE19S

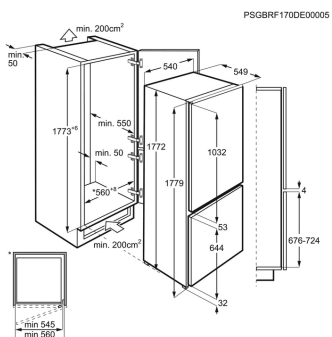
1.536,00



Frigocongelatore combinato static low frost ventilato, space plus 1894 mm  
 Classe Energetca F  
 ventilazione freestore®  
 doppio controllo elettronico della temperatura con display digitale  
 luce led laterale  
 controllo umidità  
 funzione congelamento e raffreddamento rapido, holiday  
 allarme luminoso acustico alta temperatura e porta aperta  
 5 ripiani in vetro  
 Capacità cong. 4,5 kg  
 Tempo risalita 11,5 ore  
 capacità netta frigo 216 l | capacità netta cong. 73 l  
 34 db(a)  
 indicatore di temperatura it4

LNS8FF19S

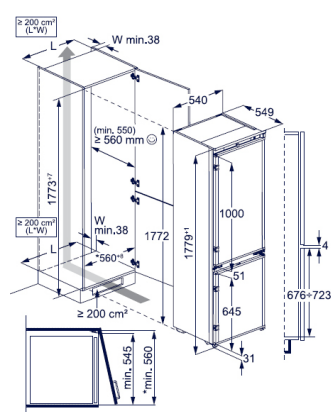
1.358,00



Frigocongelatore combinato 1772 mm  
 Classe Energetca D  
 static low frost ventilato  
 doppio controllo elettronico della temperatura con display digitale  
 luce led superiore sulla ventola  
 Capacità cong. 4,5 kg  
 Tempo risalita 11,5 ore  
 capacità netta frigo 193 l  
 capacità netta cong. 72 l  
 5 ripiani in vetro di cui uno flexishelf  
 sliding door con incernieramento a destra  
 35 db(a)

KNT4FD18S

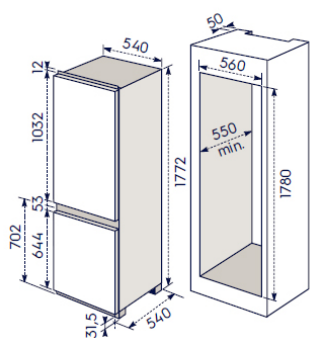
2.086,00



Frigocongelatore combinato twintech total no frost greenzone 1780 mm  
 Classe Energetca E  
 ventilazione freestore®  
 doppio controllo elettronico della temperatura con display digitale  
 luce led superiore sulla ventola  
 funzione congelamento e raffreddamento rapido, holiday  
 allarme luminoso  
 acustico alta temperatura e porta aperta  
 4 ripiani in vetro, 1 flexishelf, 1 ripiano bottiglie  
 cassetto greenzone sigillato con controllo dell'umidità  
 Capacità cong. 7 kg  
 Tempo risalita 9,5 ore  
 capacità netta frigo 194 l | capacità netta cong. 62 l  
 34 db(a)

LNT7TE18S3

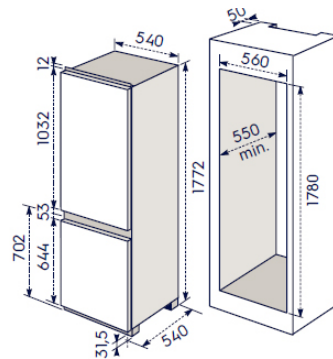
1.640,00



Frigocongelatore combinato twintech total no frost  
1772 mm  
Classe Energetca E  
ventilazione freestore®  
doppio controllo elettronico della temperatura con display digitale  
luce led superiore sulla ventola  
funzione congelamento e raffreddamento rapido, holiday  
allarme luminoso acustico alta temperatura e porta aperta  
5 ripiani in vetro  
Capacità cong. 5 kg  
Tempo risalita 9 ore  
capacità netta frigo 193 l  
capacità netta cong. 61 l  
39 db(a)

**KNT6TE18S**

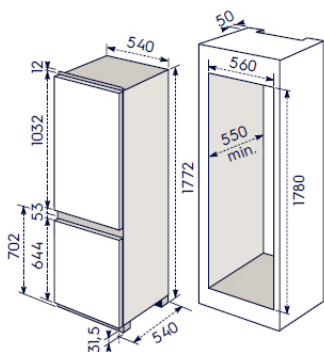
1.470,00



Frigocongelatore combinato twintech total no frost  
1772 mm  
Classe Energetca F  
ventilazione freestore®  
doppio controllo elettronico della temperatura, illuminazione a luce led  
controllo umidità  
funzione congelamento rapido  
5 ripiani in vetro  
Capacità cong. 5 kg  
Tempo risalita 9 ore  
capacità netta frigo 193 l  
capacità netta cong. 61 l  
39 db(a)

**KNT6TF18S**

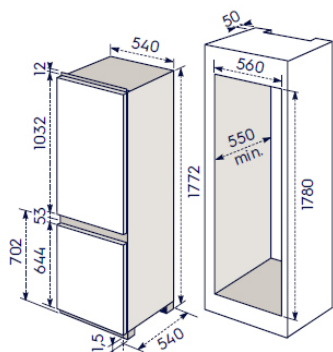
1.244,00



Frigocongelatore combinato 1780 mm  
Classe Energetca F  
low frost ventilato  
ventilazione freestore®  
controlli elettronici con luce led  
funzione congelamento rapido  
Capacità cong. 3,3 kg in 24 h  
Tempo risalita 11,5 ore  
5 ripiani in vetro  
capacità netta frigo 196 l  
capacità netta cong. 73 l  
sliding door  
35 db(a)  
incernieramento a destra  
indicatore di temperatura it4

**KNT2FF18T**

1.086,00



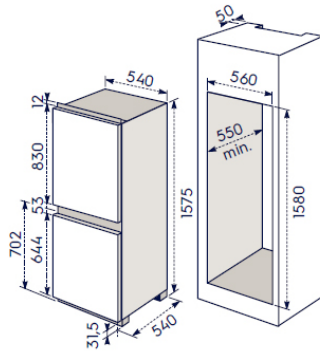
Frigocongelatore combinato  
1772 mm  
Classe Energetca F  
static low frost  
controlli elettronici con luce led  
Capacità cong. 3,9 kg in 24 h  
Tempo risalita 11,5 ore  
funzione congelamento rapido  
5 ripiani in vetro  
capacità netta frigo 196 l  
capacità netta cong. 72 l  
sliding door  
35 db(a)  
incernieramento a destra  
'indicatore di temperatura it4

**KNT2LF18S**

1.038,00

**KNT1LF18S1**

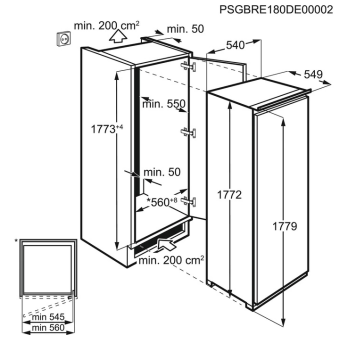
884,00



Frigocongelatore combinato  
1572 mm  
Classe Energetca F  
static low frost  
elettronico con luce led  
Capacità cong. 4,5 kg in 24 h  
Tempo risalita 14,5 ore  
funzione congelamento rapido  
3 ripiani in vetro  
capacità netta frigo 161 l  
capacità netta cong. 72 l  
sliding door  
36 db(a)  
incernieramento a destra

**KNT1LF16S**

1.008,00



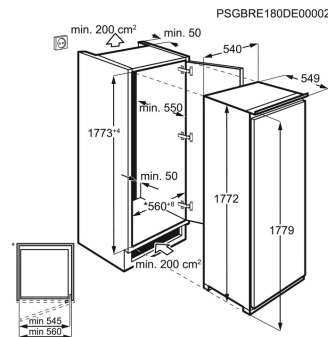
Armadio frigorifero con vano congelatore  
Ventilato con Ventilazione FreeStore®  
Frigorifero a sbrinamento automatico  
Doppia regolazione della temperatura con display digitale  
Allarme luminoso/acustico porta aperta  
Funzioni congelamento e raffreddamento rapido  
Capacità netta frigorifero 260 litri  
Capacità vano congelatore 22 litri  
Capacità di congelazione 3 kg/24 h  
Illuminazione a LED  
Porta reversibile  
4 ripiani in vetro, 1 Flexishelf, 1 full MaxiBox con divisorio, 1 ripiano bottiglie  
Classe energetica F  
Indicatore di temperatura IT4

**KFS4DF18S**

1.638,00

**KFS3DF18S**

1.310,00



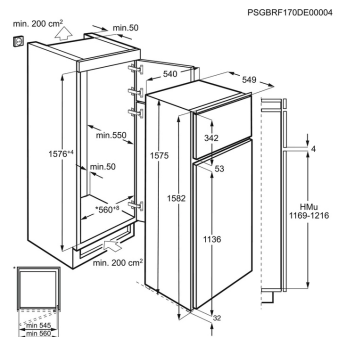
Armadio frigorifero ventilato  
Ventilazione FreeStore®  
Classe energetica E  
Capacità frigo 311 litri  
Controlli elettronici con display digitale  
Luce LED superiore sulla ventola  
Funzione raffreddamento rapido e Holiday  
Allarme luminoso/acustico porta aperta  
Porta reversibile con incernieramento a destra  
5 ripiani in vetro, 1 Flexishelf, 1 full MaxiBox con divisorio, 1 ripiano bottiglie  
34 dB(A)

**KRS4DE18S**

1.638,00

**KRS3DF18S**

1.310,00



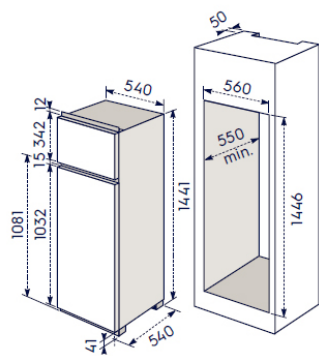
Frigocongelatore doppia porta  
static low frost, ventilazione freestore  
1580 mm  
Classe Energetca E  
doppio controllo elettronico della temperatura con luce led  
funzione congelamento rapido  
Capacità cong. 6,3 kg in 24 h  
Tempo risalita 15,3 ore  
5 ripiani in vetro  
capacità netta frigo 209 l  
capacità netta cong. 50 l  
sliding door  
36db(a)  
incernieramento a sinistra  
indicatore di temperatura it4

**KTB2DE16S**

1.076,00

**KTB2AE16S**

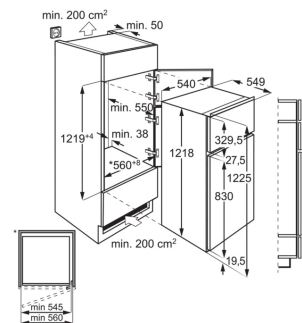
872,00



Frigocongelatore doppia porta  
1446 mm  
Classe Energetca F  
static low frost  
elettronico con luce led  
Capacità cong. 3,7 kg in 24 h  
Tempo risalita 13,7 ore  
4 ripiani in vetro  
capacità netta frigo 180 l  
capacità netta cong. 38 l  
sliding door  
36db(a)  
incernieramento a destra

**KTB2AF14S**  
**KTB1AF14S**

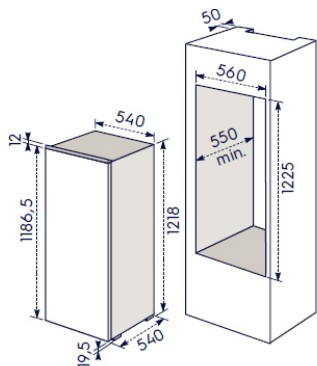
734,00  
688,00



Frigocongelatore doppia porta  
1225 mm  
Classe Energetca E  
static low frost, statico  
doppio controllo elettronico con luce led  
Capacità cong. 6,1 kg in 24 h  
Tempo risalita 13,7 ore  
5 ripiani in vetro  
capacità netta frigo 147 l  
capacità netta cong. 44 l  
sliding door  
36db(a)  
incernieramento a destra

**LTB1AE2S**

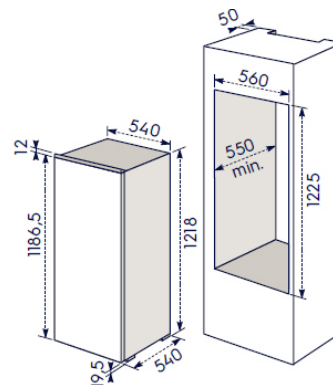
758,00



Armadio frigorifero con vano congelatore  
Classe energetica F  
Capacità frigo 174 litri  
Capacità vano congelatore 14 l  
Statico con sbrinamento automatico  
Controlli digitali, luci LED  
Capacità di congelamento 2,7 kg/24 h  
Tempo di risalita 8 h  
Porta reversibile con incernieramento a destra  
4 ripiani in vetro  
35dB(A)/Indicatore di temperatura IT4

**KFB2AF12S1**  
**KFB1AF12S1**

758,00  
688,00

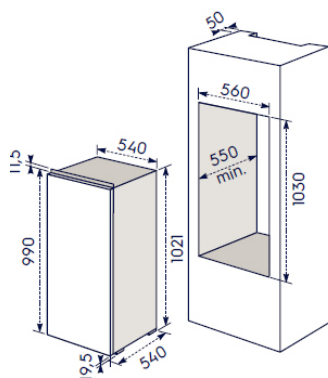


Armadio frigorifero con prestazione cooler  
1225 mm  
Capacità 208 litri  
Statico con sbrinamento automatico  
Controlli meccanici  
Porta reversibile  
5 ripiani in vetro  
Classe energetica E  
35dB(A)  
Indicatore di temperatura IT4

**KRB3AE12S**  
**KRB1AF12S1**

768,00  
728,00

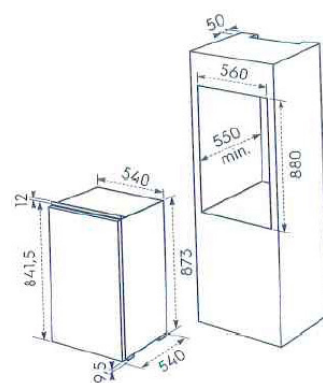




Armadio frigorifero con vano congelatore  
 Statico  
 Classe energetica F  
 Capacità frigo 147 litri  
 Capacità vano congelatore 17 l  
 Controlli meccanici  
 Capacità di congelamento 2,6 kg/24 h  
 Tempo di risalita 7,9 h  
 Porta reversibile con incernieramento a DX  
 4 ripiani in vetro  
 36dB(A)

KFB2AF10S

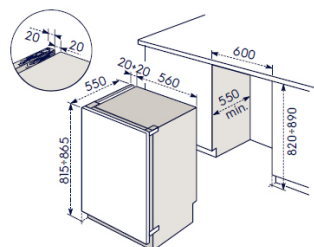
822,00



Armadio frigorifero  
 Capacità 142 litri  
 Statico con sbrinamento automatico  
 Controllo meccanico, illuminazione a LED  
 Porta reversibile  
 4 ripiani in vetro  
 Classe energetica E  
 38 dB(A)  
 Indicatore della temperatura IT4

KRB2AE88S

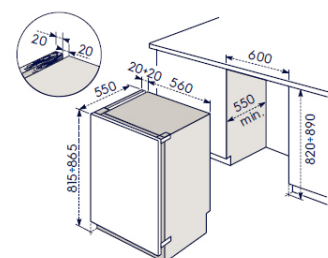
590,00



Sottotavolo frigorifero autoventilato  
 Capacità frigorifero 90 L  
 Capacità vano congelatore 16 L  
 Frigo a sbrinamento automatico  
 Tempo di risalita 8,5 h  
 Controlli meccanici  
 Porta reversibile  
 Piedini regolabili da 0 a 70 mm  
 3 ripiani in vetro  
 Classe energetica F  
 40dB(A)  
 Indicatore della temperatura IT4

KSB2AF82S  
 KXB2AF82S

708,00  
 720,00

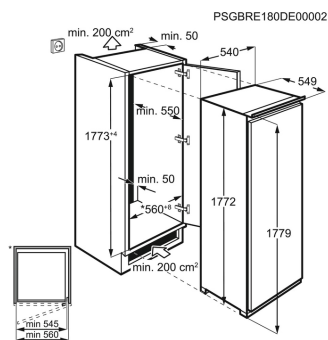


Congelatore sottotavolo autoventilato  
 Controllo elettronico della temperatura  
 Capacità 98 litri  
 Capacità di congelamento 7,3 kg/24 h  
 Tempo di risalita 13,5 h  
 Funzione congelamento rapida  
 Spie luminose: congelamento rapida (gialla)  
 allarme (rossa)  
 funzionamento (verde)  
 Allarme sonoro alta temperatura  
 Porta reversibile  
 Piedini regolabili da 0 a 70 mm  
 Predisposto per fine composizione  
 Classe energetica F/40dB(A)

KYB2AF82S

902,00

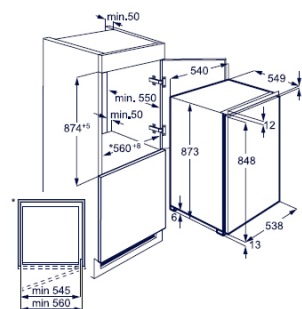




**Congelatore Box**  
**No Frost**  
 Capacità 204 litri  
 Capacità di congelamento 15,7 kg/24  
 Funzione congelamento rapido  
 Controlli elettronici con display digitale  
 Allarme luminoso/acustico alta temperatura e porta aperta  
 Tempo di risalita temperatura 7,9 h  
 5 cassetti  
 Porta reversibile  
 Classe energetica F  
 39 dB(A)

**LUT6NF18S**

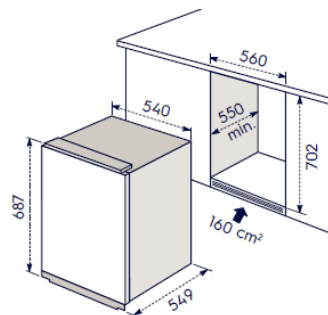
1.704,00



**Congelatore Armadio/Classe energetica E/**  
**STATIC LOW FROST**  
 Controllo elettronico  
 Funzione congelamento rapido  
 Capacità CONG. 4,5 KG/24H/Tempo RISALITA 12,7 ORE/+  
 Capacità NET. CONG. 98 L/4 CASSETTI  
 SLIDING DOOR  
 INCERNIERAMENTO A DESTRA/34dB(A)

**KUB3AE88S**

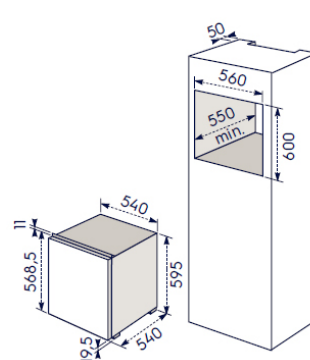
862,00



**Congelatore Box**  
**statico**  
 Capacità 70 litri  
 Capacità di congelamento 4,3 kg/24  
 Tempo di risalita 11,5 h  
 Funzione congelamento rapido  
 Controlli elettronici  
 Allarme luminoso alta temperatura  
 Spie luminose: congelamento rapido (gialla)  
 allarme (rossa)  
 funzionamento (verde)  
 3 cassetti  
 Porta reversibile  
 Classe energetica F  
 36 dB(A)

**KUB2AF72S**

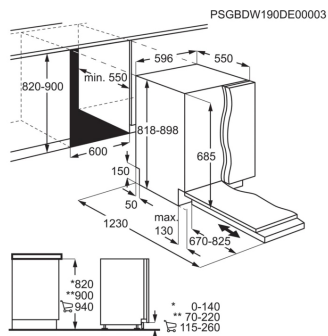
778,00



**Congelatore Box**  
**statico**  
 Capacità 53 litri  
 Capacità di congelamento 3,5 kg/24  
 Tempo di risalita 13,5 h  
 Funzione congelamento rapido  
 Controlli elettronici  
 Allarme luminoso alta temperatura  
 Spie luminose: congelamento rapido (gialla)  
 allarme (rossa)  
 funzionamento (verde)  
 2 cassetti  
 Porta reversibile  
 Classe energetica F  
 35 dB(A)

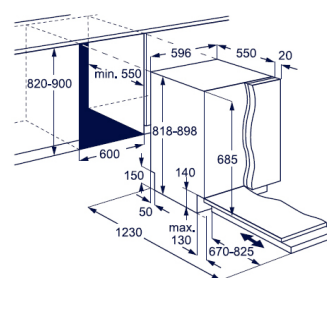
**KUB2AF60S**

768,00



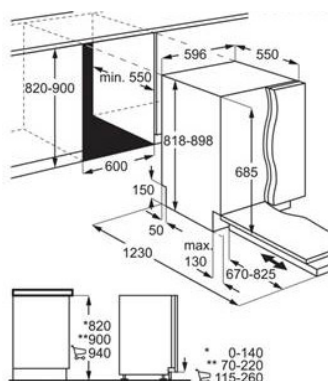
Lavastoviglie 60 cm Scomparsa totale Vasca XXL  
 Classe di efficienza energetica D  
 Motore Inverter; Cruscotto Livello 3  
 14 coperti con cassetto posate Maxiflex  
 SatelliteClean  
 8 programmi di lavaggio: 160 minuti, 60 minuti, 90 minuti, AUTO Sense, Eco, Machine Care, Quick 30 minuti, Rince & Hold Opzioni: XtraPower, GlassCare  
 ExtraHygiene  
 Silenziosità 44 dB(A) re 1 pW  
 Partenza Ritardata (da 1 a 24 ore)  
 Cesti RealLife®: superiore regolabile in altezza a pieno carico con supporti soft spikes e soft grips per calici inferiore con tecnologia Comfort Lift  
 Sistema di sicurezza integrato Aqualock  
 Sensore automatico del carico; Sensore di torbidità dell'acqua  
 Collegamento acqua calda / acqua fredda  
 Auto Off (spegnimento automatico)  
 Ceriniere sliding autobilancianti – Sistema perfect fit  
 Tecnologia AirDry

**KECB7310L** 1.588,00



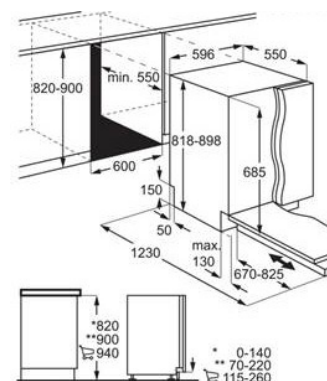
Lavastoviglie 60 cm Scomparsa totale Vasca XXL  
 Cruscotto Livello 3; 15 coperti con cassetto posate Maxiflex  
 SatelliteClean  
 8 programmi di lavaggio: 160 minuti, 60 minuti, 90 minuti, AUTO Sense, Eco, Machine Care, Quick 30 minuti, Rince & Hold; Opzioni: SprayZone, XtraPower, GlassCare  
 Classe di efficienza energetica C  
 Silenziosità 42 dB(A) re 1 pW  
 Partenza Ritardata 1 24 ore Avvisatore acustico di fine ciclo  
 Indicatore Luminoso di fine programma a 2 colori  
 Inverter Technology ; Motore Inverter  
 Cesti RealLife®: superiore regolabile in altezza a pieno carico con supporti soft spikes e soft grips per calici inferiore con settori reclinabili  
 Sistema di sicurezza integrato Aqualock  
 Sensore automatico del carico; Sensore di torbidità dell'acqua  
 Collegamento acqua calda / acqua fredda  
 Auto Off (spegnimento automatico)  
 Ceriniere sliding autobilancianti – Sistema perfect fit  
 Ceriniere sliding autobilancianti Tecnologia AirDry

**EEZ69410L** 1.512,00



Lavastoviglie 60 cm Scomparsa totale Vasca XXL  
 Motore Inverter  
 Cruscotto Livello 3; 15 coperti con cassetto posate Maxiflex  
 SatelliteClean  
 8 programmi di lavaggio: 160 minuti, 60 minuti, 90 minuti, AUTO Sense, Eco, Machine Care, Quick 30 minuti, Rince & Hold; Opzioni: ExtraHygiene, GlassCare, XtraPower  
 Classe di efficienza energetica D  
 Silenziosità 46 dB(A) re 1 pW ; Partenza Ritardata 1 24 ore  
 Avvisatore acustico di fine ciclo  
 Indicatore Luminoso di fine programma a 2 colori  
 Cesti RealLife®: superiore regolabile in altezza a pieno carico inferiore con settori reclinabili  
 Sistema di sicurezza integrato Aqualock  
 Sensore automatico del carico; Sensore di torbidità dell'acqua  
 Collegamento acqua calda / acqua fredda  
 Auto Off (spegnimento automatico)  
 Ceriniere sliding autobilancianti – Sistema perfect fit  
 Tecnologia AirDry

**KEMB9300L** 1.178,00



Lavastoviglie 60 cm Scomparsa totale Vasca XXL  
 Motore Inverter  
 Cruscotto Livello 2; 13 coperti SatelliteClean  
 8 programmi di lavaggio: 160 minuti, 60 minuti, 90 minuti, AUTO Sense, Eco, Quick 30 minuti, Rince & Hold  
 Opzioni: GlassCare, XtraPower. Consumo acqua 9,9 litri  
 Classe di efficienza energetica D  
 Silenziosità 46 dB(A) re 1 pW  
 Partenza Ritardata (1 24 ore)  
 Avvisatore acustico di fine ciclo  
 Indicatore Luminoso di fine programma a 2 colori  
 Cesto superiore regolabile in altezza a pieno carico inferiore con settori reclinabili  
 Sistema di sicurezza integrato Anti allagamento  
 Sensore automatico del carico; Sensore di torbidità dell'acqua  
 Collegamento acqua calda / acqua fredda  
 Auto Off (spegnimento automatico)  
 Ceriniere sliding autobilancianti – Sistema perfect fit  
 Tecnologia AirDry

**KESC7320L** 1.076,00

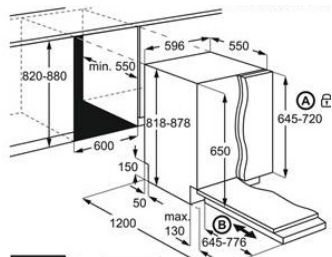
CANDY

HOTPOINT

ELECTROLUX

SIEMENS

Le Aziende si riservano la facoltà di apportare in ogni momento le modifiche che riterranno opportune al fine di migliorare i prodotti. Pertanto i dati contenuti nel presente catalogo sono puramente indicativi.



Lavastoviglie 60 cm Scomparsa totale  
 Cruscotto Inox  
 13 coperti  
 5 programmi di lavaggio: intensivo  
 normale  
 eco  
 rapido 30 min.  
 ammollo  
 Classe di efficienza energetica F  
 Silenziosità 48dB(A) re 1 pW  
 Partenza Rltardata (3 ore)  
 Avvisatore acustico di fine ciclo  
 Cesto: superiore a doppia fila di piatti regolabile in altezza  
 Protezione totale antiallagamento  
 Autoriduzione dei consumi  
 Collegamento acqua calda / acqua fredda  
 Cerniere sliding autobilancianti – Sistema perfect fit  
 Tecnologia AirDry

**KEAF7100L**

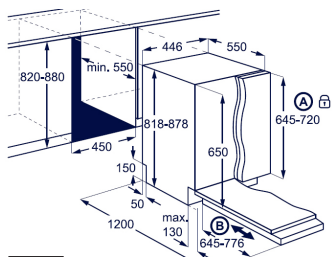
810,00



Lavastoviglie 60 cm  
 Scomparsa totale  
 13 coperti  
 5 programmi di lavaggio: 160 Minuti  
 90 Minuti  
 Eco  
 Quick 30 Minuti  
 Ammollo  
 Avvisatore acustico di fine ciclo  
 Cesto: superiore a doppia fila di piatti regolabile in altezza  
 Protezione totale antiallagamento AquaControl  
 Collegamento acqua calda / acqua fredda  
 Classe di efficienza energetica F  
 Rumorosità 49db(A)  
 Cerniere Sliding  
 Air Dry technology Apertura automatica della porta

**ESL5213LO**

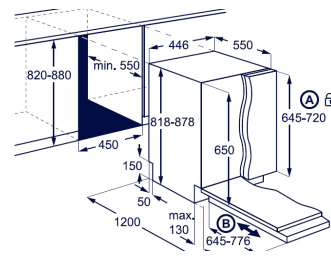
734,00



Lavastoviglie 45 cm  
 Scomparsa totale  
 9 coperti  
 Livello 2  
 5 tempi 2 extra (ExtraPower, GlassCare)  
 ammollo  
 Apertura Automatica della porta  
 Avvisatore acustico di fine ciclo  
 Cesto: superiore regolabile in altezza  
 Sistema Pure Crystal  
 Protezione totale antiallagamento  
 Collegamento acqua calda / acqua fredda  
 Cerniere Sliding autobilancianti  
 Classe di efficienza energetica E  
 Silenziosità 46 dB(A) re 1 Pw

**KEQC2200L**

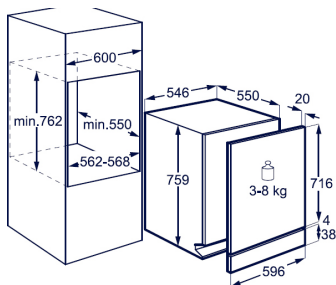
1.226,00



Lavastoviglie 45 cm  
 Scomparsa totale  
 9 coperti  
 Livello 1  
 3 tempi 1 extra (ExtraPower)  
 ammollo  
 Apertura Automatica della porta  
 Avvisatore acustico di fine ciclo  
 Cesto: superiore regolabile in altezza  
 Sistema Pure Crystal  
 Protezione totale antiallagamento  
 Collegamento acqua calda / acqua fredda  
 Cerniere Sliding autobilancianti  
 Classe di efficienza energetica F  
 Silenziosità 47 dB(A) re 1 Pw

**KEAD2100L**

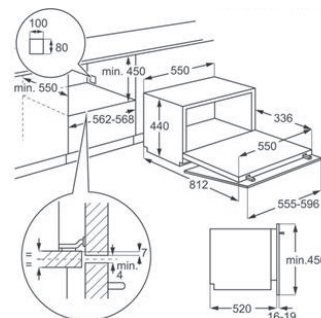
964,00



Lavastoviglie Inserimento in colonna 55 cm  
 ProClean™ System  
 12 coperti  
 Livello 2 5 tempi 3 extra ( GlassCare, XtraPower)  
 MachineCare  
 Programma AutoSense  
 Partenza Ritardata fino 24 ore  
 Auto Off  
 Motore Inverter  
 Cesto superiore regolabile in altezza anche a pieno carico  
 Cesto inferiore con 4 scomparti piatti reclinabili  
 Cerniere Sliding autobilancianti  
 Installazione in altezza  
 Allacciamento ad acqua calda  
 Sicurezza Aqua Control  
 44 db(A)  
 Classe di efficienza energetica D  
 Air Dry Technology

**KESC5300L**

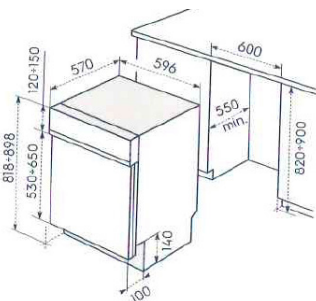
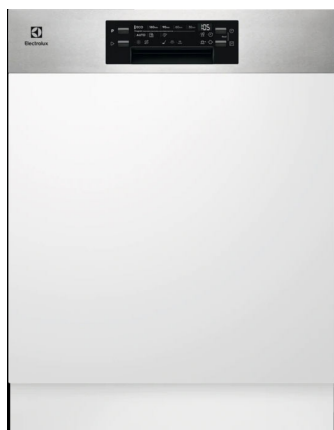
1.646,00



Lavastoviglie compatta  
 6 coperti  
 6 programmi di lavaggio: 20 Min Party Program, Eco, Glass-Care, Intensivo, Normale, QuickPlus  
 Cerniere a doppio fulcro autobilancianti  
 Classe di efficienza energetica F  
 Silenziosità 49 dB(A) re 1 pW

**ESL2500RO**

986,00

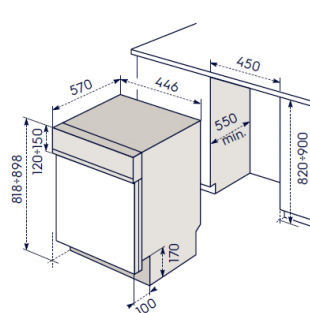
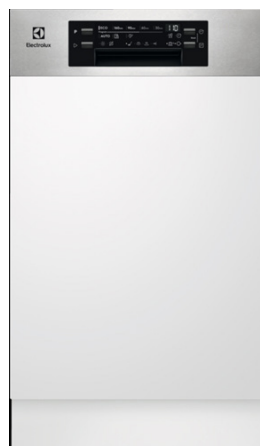


Lavastoviglie 60 cm  
 Integrata cruscotto a vista  
 13 coperti  
 8 programmi di lavaggio  
 Opzioni: ExtraHygiene  
 GlassCare  
 XtraPower  
 Partenza Ritardata (da 1 a 24 ore)  
 Cerniere a doppio fulcro autobilancianti  
 Classe di efficienza energetica E  
 Silenziosità 44 dB(A) re 1 pW  
 Motore Inverter  
 AirDry Technology Apertura Automatica della porta  
 Estetica Inox

**KEAC7200IX**  
**KEAC7200IK**  
**KEAC7200IW**

inox  
 nero  
 bianco

1.122,00  
 1.122,00  
 1.122,00

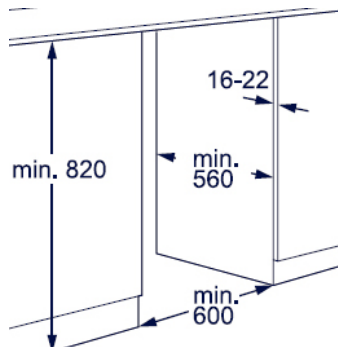


Lavastoviglie 45 cm Integrata cruscotto a vista 9 coperti  
 6 programmi di lavaggio: intensivo, Autoflex, eco, rapido 30 min. ,Glass care, ammollo Display digitale  
 Opzioni: Xtra Dry, Partenza Ritardata (da 1 a 24 ore) , Risparmio Energia, My favorite  
 Cesto: superiore regolabile in altezza a pieno carico con 4 supporti tazze in plastica reclinabili  
 Cesto inferiore con settori reclinabili  
 Sistema Pure Crystal  
 Sistema di sicurezza integrato AquaLock  
 Sensore di torbidità dell'acqua  
 Tecnologia EnergySmart™ (autoriduzione dei consumi)  
 Collegamento acqua calda / acqua fredda  
 Auto Off (spegnimento automatico)  
 Cerniere a doppio fulcro autobilancianti  
 Classe di efficienza energetica E  
 Silenziosità 44 dB(A) re 1 pW Estetica inox Motore Inverter  
 Air Dry Apertura automatica della porta

**EES42210IX**

1.390,00

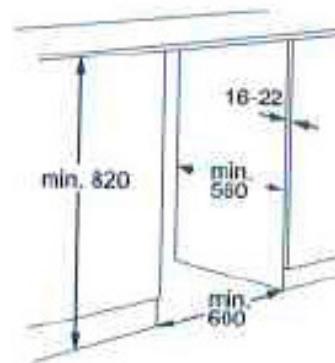




Lavabiancheria a scomparsa totale Maxi oblò  
Time Manager™  
Display LCD  
Capacità variabile fino a 7 kg di biancheria asciutta  
Regolazione centrifuga: 1200 900 700 giri/min.  
esclusione centrifuga anti piega  
Programmi speciali : lavaggio a mano, seta, lana, lingerie  
Opzioni: prelavaggio, extra risciacquo, Partenza ritardata fino a 20 ore  
Sicurezze: antitrabocco  
antisurriscaldamento  
Sistema antispreco detersivo, Sistema antivibrazioni  
Vasca in Carboran  
Filtro autopulente  
Piedini livellatori  
Classe di efficienza energetica D  
Classe di efficienza di centrifuga B

**EW7F472WBI**

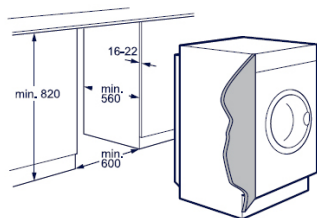
1.076,00



Lavabiancheria a scomparsa totale Perfect Care 700 Steam-Care System, Maxi oblò  
Motore Inverter a magneti Permanenti, Display LCD  
Capacità variabile fino a 8 kg di biancheria asciutta  
regolazione centrifuga: 1400 1200 800 giri/min. ammollo esclusione centrifuga  
Temperatura: 90° 60° 40° 30° 20° A Freddo  
Programmi speciali: Lana/Seta Certificato Woolmark Blue, Denim, Outdoor, Sport, Rapido 14', Piumoni, Vapore FreshScent, AntiAllergie, Eco 40, 60  
Opzioni: Time Manager™, Vapore Finale, Più Morbido, Prelavaggio  
Sicurezze: sistema anti allagamento, sensore aqua control flussimetro, fondo chiuso, Sistema antispreco detersivo  
Sistema antivibrazioni Vasca in Carboran  
Filtro ispezionabile, Piedini livellatori  
Classe di efficienza energetica D  
Classe di efficienza di centrifuga B

**EW7F484BI**

1.152,00



Lavasciuga a scomparsa totale  
Time Manager™  
Display LCD  
Maxi oblò  
Capacità variabile fino a 7kg di biancheria in lavaggio e fino a 4Kg in asciugatura  
Programmi speciali: Vapore FreshScent lavaggio a mano, lana Woolmark Blue, seta, vapore, antiallergia, sport, outdoor, 1h1kg  
Opzioni: Time Manager, prelavaggio, avvio ritardato  
Sicurezze: aquastop  
antitrabocco  
antisurriscaldamento  
Sistema antispreco detersivo  
Sistema antivibrazioni  
Vasca in Carboran  
Filtro autopulente  
Certificato Dash+Lenor – Classe A di efficienza energetica lav.+asc.

**EW7W474BI**

1.514,00

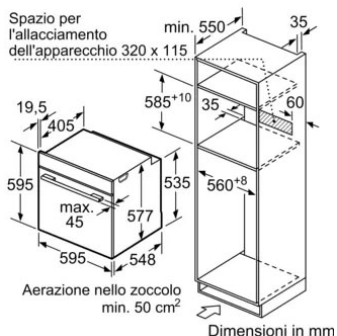


SIEMENS

SIEMENS

LUGLIO

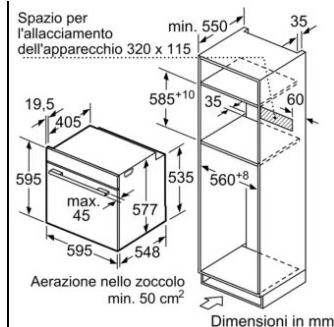
2022



Forno pirolitico combinato a microonde con aggiunta vapore pulseSteam  
 Pulizia pirolitica  
 Guide telescopiche ad 1 livello adatte a pirolisi  
 microonde e vapore  
 Display TFT touch Plus da 5.7"  
 Sistema di cottura automatico cookControl Plus  
 bakingSensor  
 sonda a triplo sensore roastingSensor Plus  
 15 funzioni  
 cottura 4D  
 Orologio elettronico con programmazione inizio e fine cottura  
 Porta con chiusura/apertura SoftMove  
 Acciaio inox e vetro nero  
 Home Connect"

HN678G4S6

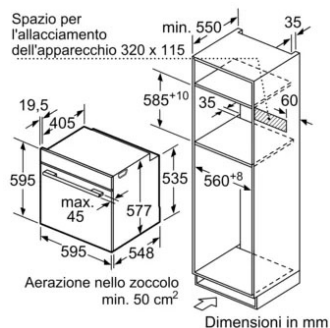
3.258,00



Forno pirolitico combinato a microonde  
 Pulizia pirolitica  
 Guide telescopiche ad 1 livello adatte a pirolisi e microonde  
 Display TFT touch da 3.7"  
 Sistema di cottura automatico cookControl Plus  
 13 funzioni  
 cottura 4D  
 Orologio elettronico con programmazione inizio e fine cottura  
 Porta con chiusura/apertura SoftMove  
 Acciaio inox e vetro nero  
 Home Connect"

HM676G0S6

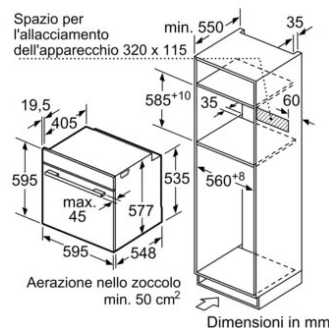
2.614,00



Forno combinato a microonde  
 ecoClean per parete posteriore  
 Guide telescopiche ad 1 livello adatte a microonde  
 Display TFT touch da 3.7"  
 Sistema di cottura automatico cookControl Plus  
 13 funzioni  
 cottura 4D  
 Orologio elettronico con programmazione inizio e fine cottura  
 Porta con chiusura/apertura SoftMove  
 Acciaio inox e vetro nero"

HM636GNS1  
 HM636GNW1

2.036,00  
 2.036,00

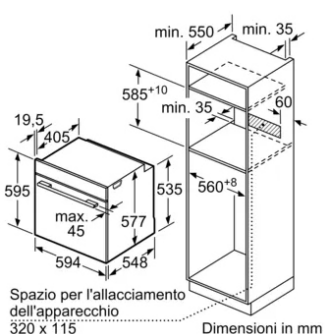


Forno combinato a microonde  
 ecoClean per parete posteriore  
 Display TFT da 2.8"  
 17 programmi automatici  
 10 funzioni  
 cottura 4D  
 Orologio elettronico con programmazione inizio e fine cottura  
 Porta con chiusura/apertura SoftMove  
 Acciaio inox e vetro nero"

HM633GBS1

1.832,00

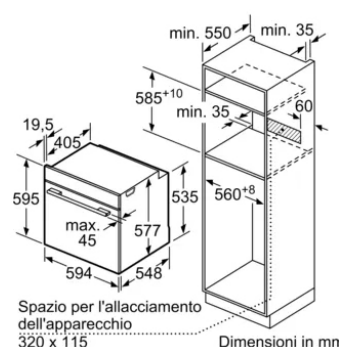
Le Aziende si riservano la facoltà di apportare in ogni momento le modifiche che riterranno opportune al fine di migliorare i prodotti. Pertanto i dati contenuti nel presente catalogo sono puramente indicativi.



Forno pirolitico  
 Guide telescopiche per pirolisi ad 1 livello completamente estraibili e con funzione stopSecurity integrata  
 Display TFT touch da 3.7"  
 Sistema di cottura automatico cookControl Plus  
 13 funzioni  
 cottura 4D  
 Orologio elettronico con programmazione inizio e fine cottura  
 Porta con chiusura/apertura SoftMove  
 Classe energetica A+  
 Acciaio inox e vetro nero"

**HB676G0S1**

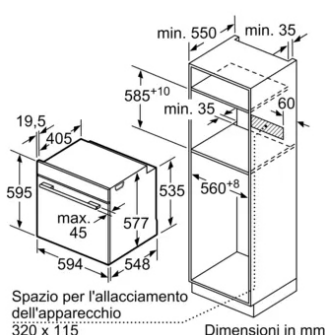
1.846,00



Forno pirolitico  
 Guide laterali adatte a pirolisi  
 Display TFT da 2.8"  
 10 programmi automatici  
 10 funzioni  
 cottura 4D  
 Orologio elettronico con programmazione inizio e fine cottura  
 Porta con chiusura/apertura SoftMove  
 Classe energetica A+  
 Acciaio inox e vetro nero"

**HB673GBS1**

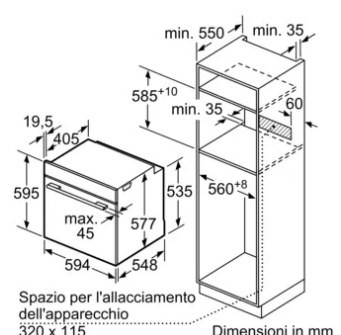
1.572,00



Forno  
 ecoClean per parete posteriore  
 Display TFT da 2.8"  
 10 programmi automatici  
 13 funzioni  
 cottura 4D  
 Orologio elettronico con programmazione inizio e fine cottura  
 Porta con chiusura/apertura SoftMove  
 Classe energetica A+  
 Acciaio inox e vetro nero"

**HB635GBS1J**

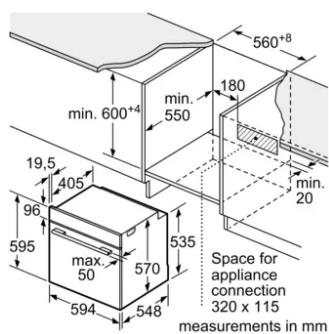
1.192,00



Forno  
 ecoClean per parete posteriore  
 Display TFT da 2.8"  
 13 funzioni  
 cottura 4D  
 Orologio elettronico con programmazione inizio e fine cottura  
 Porta con chiusura/apertura SoftMove  
 Classe energetica A+  
 Vetro bianco "

**HB634GBW1**

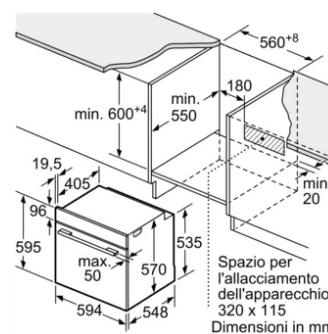
1.134,00



Forno con impulsi di vapore pirolitico  
Display LCD bianco  
30 programmi automatici  
manopole retroilluminate  
8 funzioni  
cottura 3D  
Orologio elettronico con programmazione inizio e fine cottura  
Home Connect  
porta con apertura e chiusura ammortizzate softMove  
Classe energetica A  
acciaio inox e vetro nero

HR578G5S6

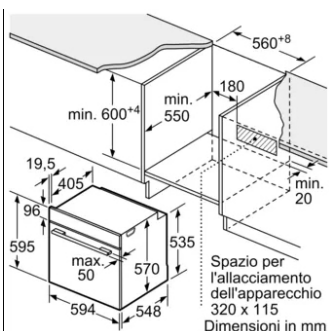
1.734,00



Forno pirolitico  
Display TFT  
40 programmi automatici  
13 funzioni  
cottura 3D  
Orologio elettronico con programmazione inizio e fine cottura  
Porta con chiusura softClose  
Classe energetica A  
Acciaio inox e vetro nero

HB579GBS0

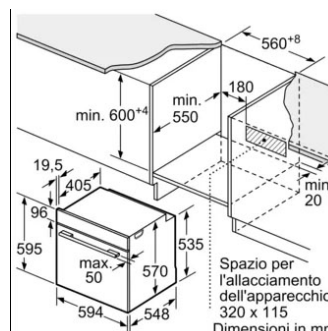
1.282,00



Forno pirolitico  
Guide telescopiche indipendenti varioClip ad 1 livello con funzione stopSecurity integrata  
Display LCD a colore bianco  
manopole di design illuminate con tecnologia lightControl  
30 programmi automatici  
8 funzioni  
cottura 3D  
Orologio elettronico con programmazione inizio e fine cottura  
Classe energetica A  
Acciaio inox e vetro nero  
Home connect

HB578A0S6

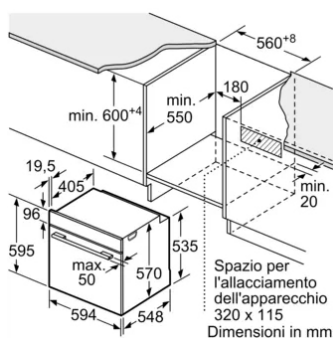
1.294,00



Forno pirolitico  
Guide telescopiche indipendenti varioClip ad 1 livello + guide telescopiche standard ad 1 livello con funzione stopSecurity integrata  
Display LCD a colore bianco  
manopole a scomparsa push-pull  
30 programmi automatici  
9 funzioni  
cottura 3D  
Orologio elettronico con programmazione inizio e fine cottura  
Porta con chiusura softClose  
Classe energetica A  
Acciaio inox e vetro nero

HB378G2S0

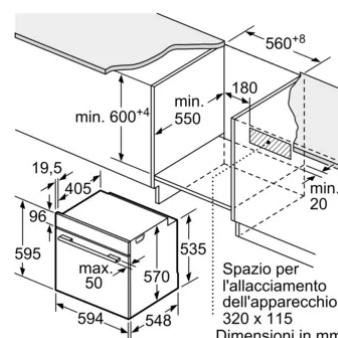
1.208,00



Forno pirolitico  
 Display LED a colore rosso  
 manopole a scomparsa push-pull  
 10 programmi automatici  
 7 funzioni  
 cottura 3D  
 Orologio elettronico con programmazione inizio e fine cottura  
 Classe energetica A  
 Acciaio inox e vetro nero

**HB374ABS0J**

992,00



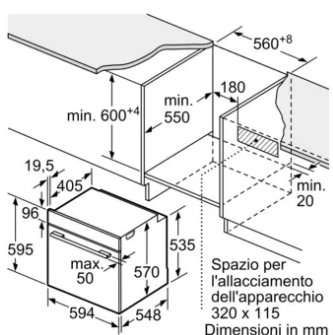
Forno pirolitico  
 Display LED a colore rosso  
 10 programmi automatici  
 5 funzioni  
 cottura 3D  
 Orologio elettronico con programmazione inizio e fine cottura  
 Classe energetica A  
 Acciaio inox e vetro nero

**HB573ABR0**  
**HB573ABV0**

Vetro bianco

946,00

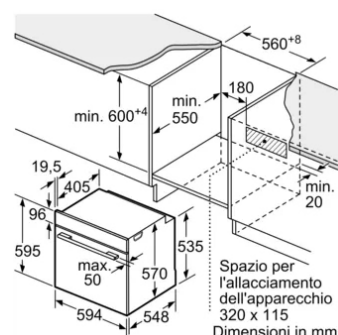
946,00



Forno  
 ecoClean per parete posteriore  
 Guide telescopiche indipendenti varioClip ad 1 livello con funzione stopSecurity integrata  
 Display digitale LCD a colore bianco  
 manopole a scomparsa push-pull  
 10 programmi automatici  
 7 funzioni  
 cottura 3D  
 Orologio elettronico con programmazione inizio e fine cottura  
 Classe energetica A  
 Acciaio inox e vetro nero

**HB337A0S0**

814,00

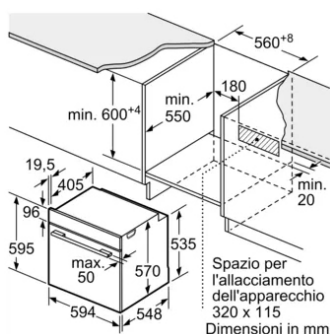


Forno  
 ecoClean per parete posteriore  
 Guide telescopiche indipendenti varioClip ad 1 livello con funzione stopSecurity integrata  
 Display digitale LCD a colore bianco  
 manopole di design illuminate con tecnologia lightControl  
 10 programmi automatici  
 7 funzioni  
 cottura 3D  
 Orologio elettronico con programmazione inizio e fine cottura  
 Classe energetica A  
 Acciaio inox e vetro nero

**HB537A0S0**

902,00

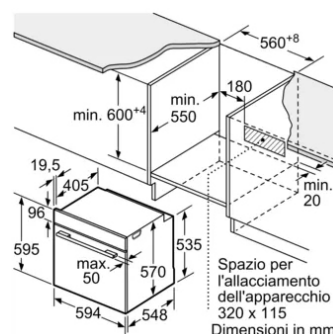




Forno  
ecoClean per parete posteriore  
Guide telescopiche indipendenti varioClip ad 1 livello con funzione stopSecurity integrata  
Display digitale LED a colore rosso  
manopole standard  
7 funzioni  
cottura 3D  
Timer elettronico con programmazione fine cottura  
Classe energetica A  
Acciaio inox e vetro nero

HB332A0R0J

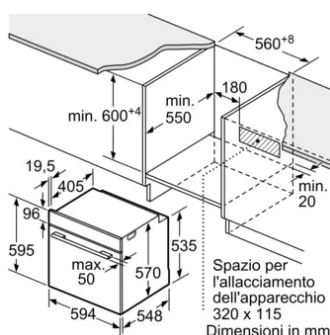
772,00



Forno  
ecoClean per parete posteriore  
Display digitale LED a colore rosso  
manopole standard  
7 funzioni  
cottura 3D  
Timer elettronico con programmazione fine cottura  
Classe energetica A  
Acciaio inox e vetro nero

HB332ABR0J

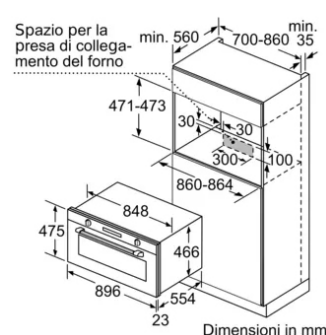
702,00



Forno  
Display digitale LED a colore rosso  
5 funzioni  
cottura 3D  
Orologio elettronico con programmazione inizio e fine cottura  
Classe energetica A  
Acciaio inox e vetro nero

HB513ABR1

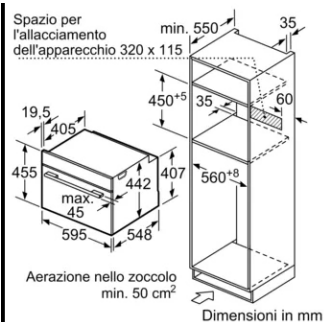
642,00



Forno larghezza 90 cm  
Pareti posteriore e laterali autopulenti  
Guide telescopiche indipendenti varioClip ad 1 livello  
Display digitale LCD a colore bianco  
manopole di design illuminate con tecnologia lightControl  
10 funzioni  
Orologio elettronico con programmazione inizio e fine cottura  
Classe energetica A+  
Acciaio inox e vetro nero

VB558C0S0

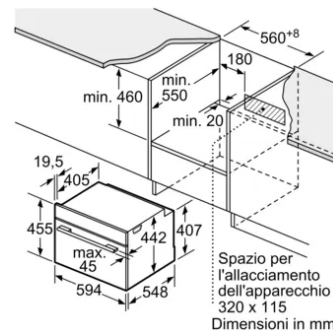
2.294,00



Forno compatto pirolitico combinato a microonde con aggiunta vapore pulseSteam  
 Pulizia pirolitica  
 Guide telescopiche ad 1 livello adatte a pirolisi microonde e vapore  
 Display TFT touch Plus da 5.7"  
 Sistema di cottura automatico cookControl Plus bakingSensor  
 sonda a triplo sensore roastingSensor Plus  
 15 funzioni  
 cottura 4D  
 Orologio elettronico con programmazione inizio e fine cottura  
 Porta con chiusura/apertura SoftMove  
 Acciaio inox e vetro nero  
 Home Connect"

**CN678G4S6**

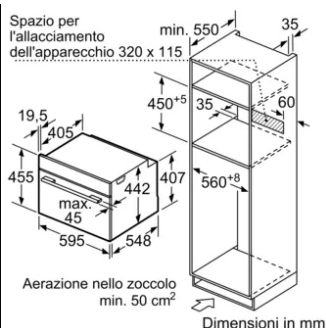
3.024,00



Forno compatto combinato a vapore (full steam + aggiunta vapore pulseSteam)  
 Programma di pulizia ecoClean (soffitto parete posteriore e pareti laterali)  
 Guide telescopiche ad 1 livello completamente estraibili e con funzione stopSecurity integrata  
 Display TFT touch Plus da 5.7"  
 Sistema di cottura automatico cookControl Plus bakingSensor  
 sonda a triplo sensore roastingSensor Plus  
 19 funzioni-cottura 4D  
 Orologio elettronico con programmazione inizio e fine cottura  
 Porta con chiusura/apertura SoftMove  
 Classe energetica A+  
 Acciaio inox e vetro nero  
 Home Connect "

**CS658GRS7**

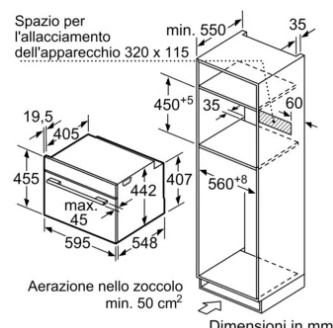
2.444,00



Forno compatto pirolitico combinato a microonde  
 Pulizia pirolitica  
 Display TFT touch da 3.7"  
 Sistema di cottura automatico cookControl Plus  
 13 funzioni  
 cottura 4D  
 Orologio elettronico con programmazione inizio e fine cottura  
 Porta con chiusura/apertura SoftMove  
 Acciaio inox e vetro nero"

**CM676GBS1**

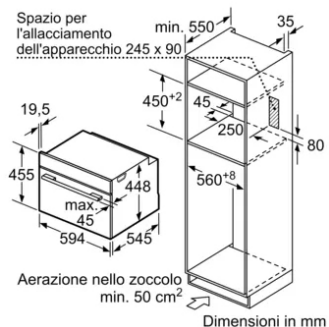
2.722,00



Forno compatto combinato a microonde  
 Display TFT da 2.8"  
 17 programmi automatici  
 6 funzioni  
 cottura 4D  
 Orologio elettronico con programmazione inizio e fine cottura  
 Porta con chiusura/apertura SoftMove  
 Acciaio inox e vetro nero"

**CM633GBS1**  
**CM633GBW1**

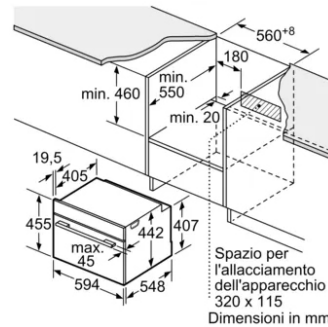
1.718,00  
 1.718,00



Solo microonde altezza 45 cm  
Display TFT da 2.8"  
7 programmi automatici  
Acciaio inox e vetro nero

CF634AGS1

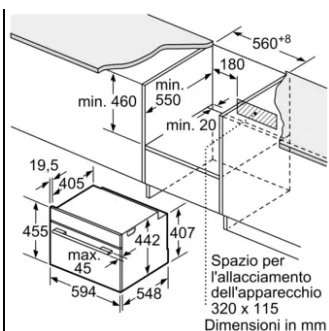
1.600,00



Forno compatto a vapore (steamer solo full steam)  
Display TFT da 2.8"  
20 programmi automatici  
4 funzioni con vapore  
Orologio elettronico con programmazione inizio e fine cottura  
Porta con chiusura/apertura SoftMove  
Acciaio inox e vetro nero

CD634GAS0

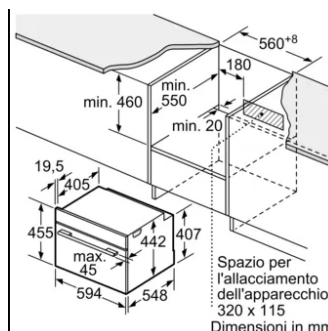
1.628,00



Forno compatto  
Pulizia pirolitica  
Display TFT da 2.8"  
10 programmi automatici  
13 funzioni  
cottura 4D  
Orologio elettronico con programmazione inizio e fine cottura  
Porta con chiusura/apertura SoftMove  
Classe energetica A+  
Acciaio inox e vetro nero

CB675GBS3

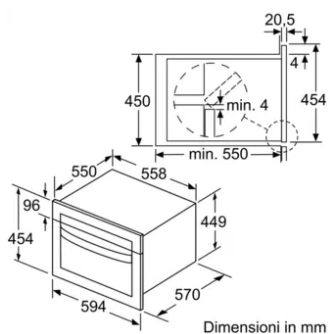
1.538,00



Forno compatto  
ecoClean per parete posteriore  
Display TFT da 2.8"  
10 programmi automatici  
13 funzioni  
cottura 4D  
Orologio elettronico con programmazione inizio e fine cottura  
Porta con chiusura/apertura SoftMove  
Classe energetica A+  
Acciaio inox e vetro nero

CB635GBS3

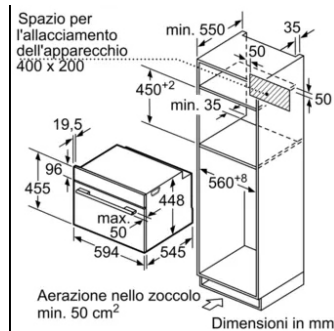
1.192,00



Forno compatto a microonde  
display bianco LCD  
manopole retroilluminate lightControl  
Potenza max: 900 W  
5 livelli di potenza  
Grill al quarzo 1.75 kW  
Volume cavità: 44 l

**CM585AGS0**

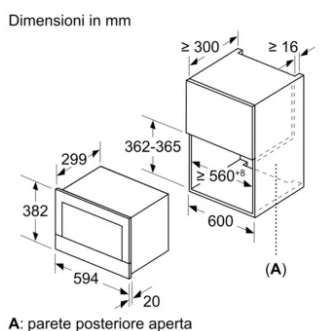
1.224,00



Forno compatto combinato a microonde ed a vapore 100% full steam  
Aria Calda  
Grill  
Serie iQ500  
controllo con 2 manopole con lightControl + display LCD bianco  
Illuminazione a LED  
30 programmi automatici  
5 funzioni  
Orologio elettronico con programmazione inizio e fine cottura  
Tecnologia Inverter senza piatto rotante  
Acciaio inox e vetro nero

**CP565AGS0**

1.660,00

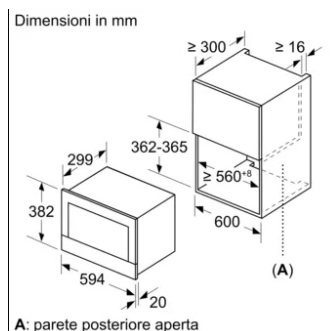


Microonde colonna o pensile Installazione a colonna o a pensile  
Apertura porta a bandiera con cerniera a sinistra  
21 litri  
con grill  
Display TFT  
10 programmi automatici  
tecnologia Inverter senza piatto rotante  
Acciaio inox e vetro nero

**BE634LGS1**  
**BE634RGS1**

cerniera sinistra  
cerniera destra

1.224,00  
1.224,00

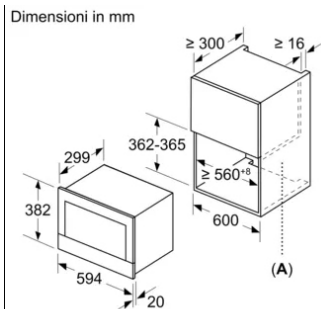


Microonde colonna o pensile Installazione a colonna o a pensile  
Apertura porta a bandiera con cerniera a sinistra  
21 litri  
Display TFT  
7 programmi automatici  
tecnologia Inverter senza piatto rotante  
Acciaio inox e vetro nero

**BF634LGS1**  
**BF634LGW1**

cerniera sinistra  
cerniera destra

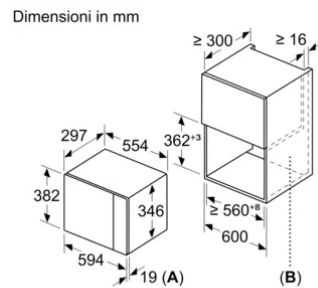
1.150,00  
1.150,00



A: parete posteriore aperta

Microonde colonna Installazione a colonna  
Apertura porta a bandiera con cerniera a sinistra  
display digitale LED a colore bianco e touch control senza manopole  
25 litri  
con grill  
8 programmi automatici  
Piatto rotante diametro 31.5 cm  
illuminazione a LED  
Acciaio inox e vetro nero

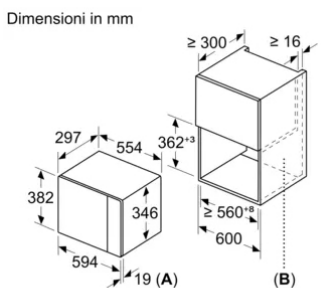
<b>BE555LMS0</b>	cerniera sinistra	702,00
<b>BF555LMS0</b>	cerniera destra	596,00



A: 20 mm per parte frontale in metallo  
B: parete posteriore aperta

Microonde colonna o pensile Installazione a colonna o a pensile  
Apertura porta a bandiera con cerniera a sinistra  
display digitale LED a colore bianco e touch control senza manopole  
20 litri  
con grill  
8 programmi automatici  
Piatto rotante diametro 25.5 cm  
illuminazione a LED  
Acciaio inox e vetro nero

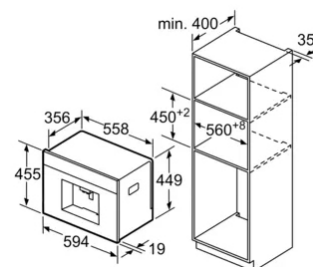
<b>BE525LMS0</b>	acciaio inox e vetro nero	536,00
<b>BF525LMS0</b>	acciaio inox e vetro nero	450,00
<b>BF525LMW0</b>	vetro bianco	450,00



A: 20 mm per parte frontale in metallo  
B: parete posteriore aperta

Microonde colonna o pensile Installazione a colonna o a pensile  
Apertura porta a bandiera con cerniera a sinistra  
20 litri  
Display LED rosso e touch control senza manopole  
7 programmi automatici  
Piatto rotante diametro 25.5 cm  
illuminazione a LED  
acciaio inox e vetro nero

<b>BF523LMS0</b>	440,00
------------------	--------

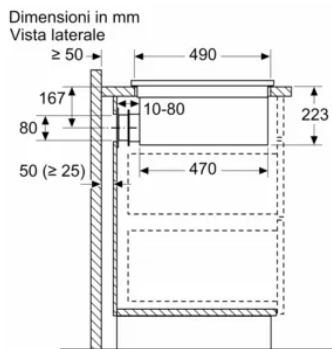


Macchina caffè professionale da incasso  
Display TFT  
Acciaio inox e vetro nero  
Home Connect

<b>CT636LES6</b>	3.470,00
------------------	----------

Le Aziende si riservano la facoltà di apportare in ogni momento le modifiche che riterranno opportune al fine di migliorare i prodotti. Pertanto i dati contenuti nel presente catalogo sono puramente indicativi.

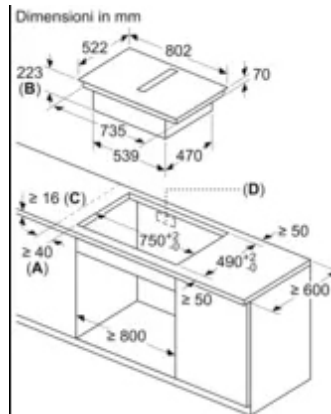




Piano induzione con cappa integrata 80 cm inductionAir Plus:  
piano ad induzione con ventilazione integrata 80 cm  
2 zone flexInduction  
Dual lightSlider  
Finitura topClass con profili laterali in acciaio inox  
HomeConnect  
powerMove Plus a 3 livelli  
fryingSensor Plus 5 livelli  
flexMotion  
powerManagement  
cappa integrata con Motore iQdrive  
17 velocità più 2 intensive  
climateControl Sensor (gestione automatica potenza aspirazione in base ai fumi e odori rilevati)

**EX875LX67E**

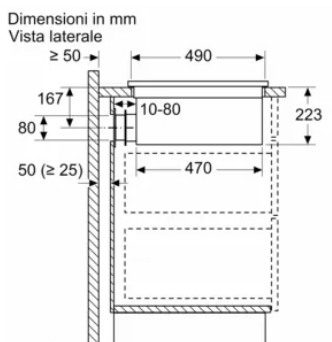
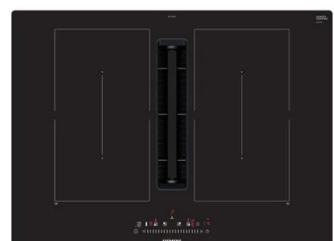
3.680,00



Piano induzione con cappa integrata 80 cm InductionAir Plus:  
piano ad induzione con ventilazione integrata 80 cm  
2 zone Comblnduction  
TouchSlider  
powerMove a 2 livelli  
powerManagement  
cappa integrata con Motore iQdrive  
9 velocità più 2 intensive  
Auto-On

**ED811FQ15E**

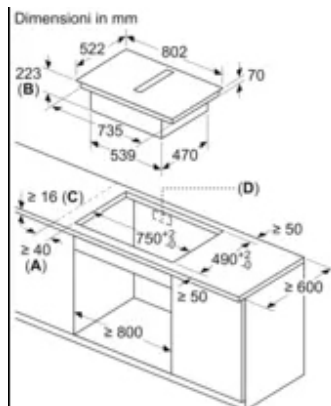
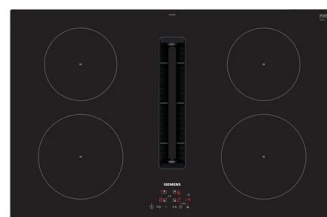
2.908,00



Piano induzione con cappa integrata 70 cm InductionAir Plus:  
piano ad induzione con ventilazione integrata 70 cm (incassabile in foro da 60cm)  
2 zone Comblnduction  
TouchSlider  
powerMove a 2 livelli  
powerManagement  
cappa integrata con Motore iQdrive  
9 velocità più 2 intensive  
Auto-On

**ED711FQ15E**

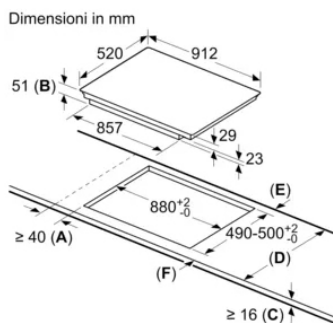
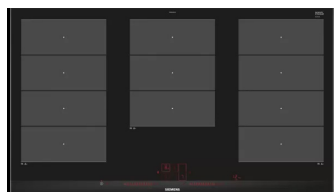
2.836,00



Piano induzione con cappa integrata 80 cm InductionAir Plus:  
piano ad induzione con ventilazione integrata 80 cm  
4 zone standard  
touchControl  
powerManagement  
cappa integrata con Motore iQdrive  
3 velocità più 1 intensiva  
Auto-On

**EH811BE15E**

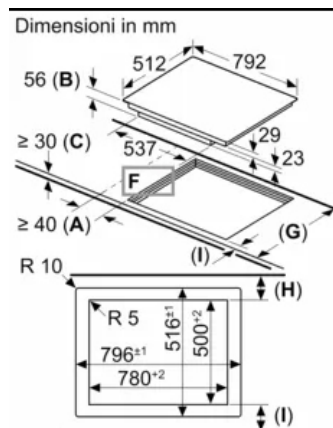
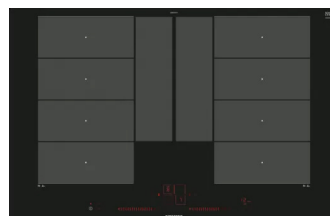
2.530,00



Piano Induzione 90 cm  
 3 zone flexInduction  
 Dual lightSlider  
 Finitura topClass con profili laterali in acciaio inox  
 powerMove Plus a 3 livelli  
 fryingSensor Plus 5 livelli  
 powerManagement

EX975LXC1E

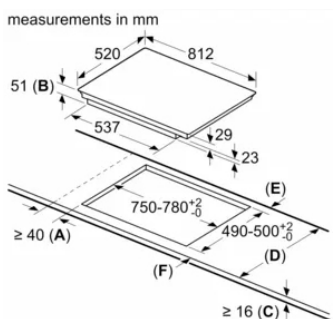
2.182,00



Piano Induzione 80 cm  
 2 zone flexInduction + 2 flex ausiliari (flexInduction Plus)  
 Dual lightSlider  
 solo per montaggio a filo  
 powerMove Plus a 3 livelli  
 fryingsensor Plus 5 livelli  
 flexMotion  
 powerManagement

EX801LYC1E

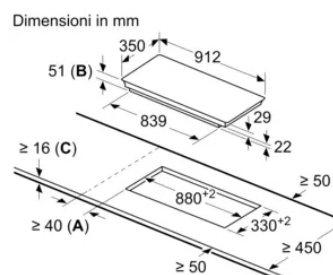
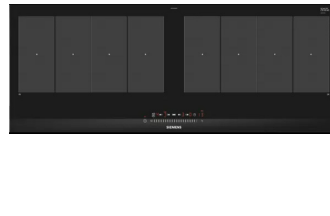
1.962,00



Piano Induzione 80 cm  
 2 zone flexInduction + 2 flex ausiliari (flexInduction Plus)  
 Dual lightSlider  
 Finitura topClass con profili laterali in acciaio inox  
 powerMove Plus a 3 livelli  
 fryingSensor Plus 5 livelli  
 flexMotion  
 powerManagement  
 HomeConnect  
 cookConnect System (controllo piano-cappa)

EX875LYV1E

1.672,00



Piano Induzione 91.2 x 35 cm  
 2 zone flexInduction orizzontali  
 touchSlider  
 Finitura topClass con profili laterali in acciaio inox  
 powerManagement

EX275FXB1E

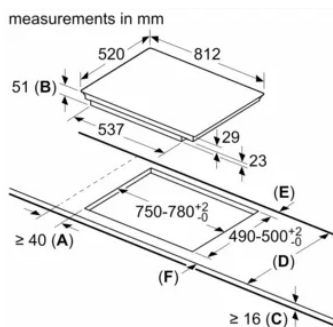
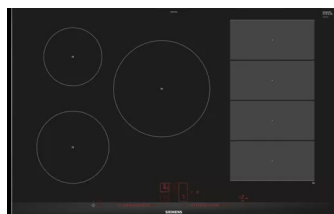
1.744,00

CANDY

HOTPOINT

ELECTROLUX

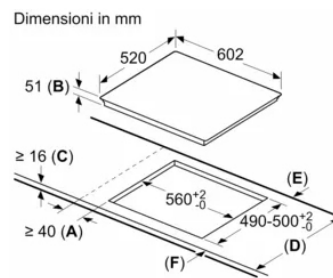
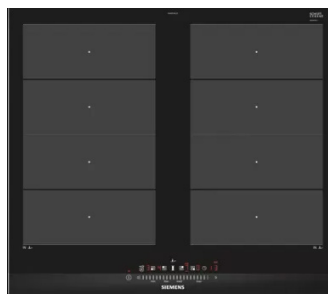
SIEMENS



Piano Induzione 80 cm  
 1 zona flexInduction + 3 zone standard  
 Dual lightSlider  
 Finitura topClass con profili laterali in acciaio inox  
 powerMove Plus a 3 livelli  
 powerManagement

**EX875LVB1E**

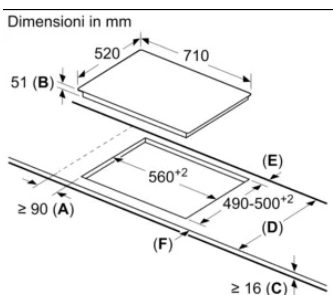
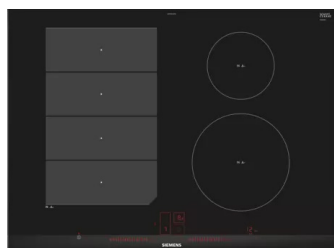
1.556,00



Piano Induzione 60 cm  
 2 zone flexInduction  
 touchSlider  
 Finitura topClass con profili laterali in acciaio inox  
 fryingSensor 4 livelli  
 powerManagement

**EX675FXC1E**

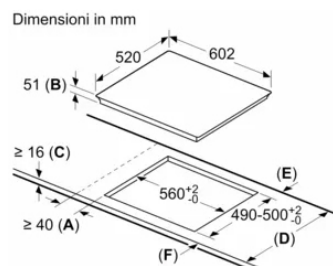
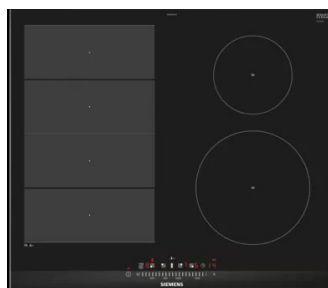
1.542,00



Piano Induzione 70 cm  
 1 zona flexInduction + 2 zone standard  
 Dual light Slider  
 Finitura topClass con profili laterali in acciaio inox  
 fryingsensor Plus 5 livelli  
 powerMove Plus a 3 livelli  
 powerManagement

**EX775LEC1E**

1.454,00



Piano Induzione 60 cm  
 1 zona flexInduction + 2 zone standard  
 touchSlider  
 Finitura topClass con profili laterali in acciaio inox  
 fryingsensor 4 livelli  
 powerManagement

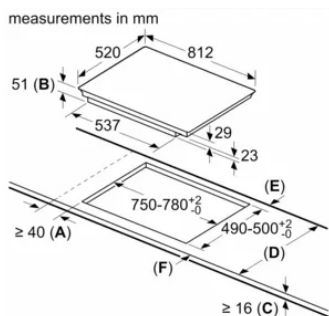
**EX675FEC1E**

1.310,00

Piano Induzione 60 cm  
 1 zona flexInduction + 2 zone standard  
 touchSlider  
 Finitura con angoli smussati nelle parti laterali e nella parte frontale  
 fryingsensor 4 livelli  
 powerManagement

**EX652FEC1E**

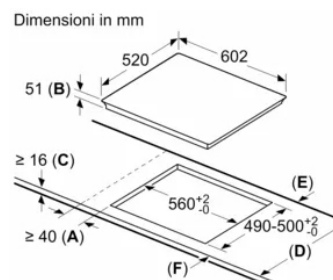
1.454,00



Piano Induzione 80 cm  
 1 zona combiInduction + 2 zone standard  
 touchSlider  
 Finitura topClass con profili laterali in acciaio inox  
 powerMove a 2 livelli  
 powerManagement

ED875FSB5E

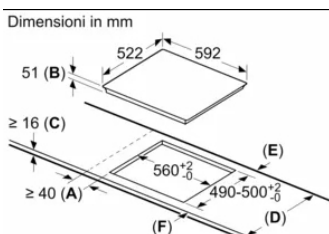
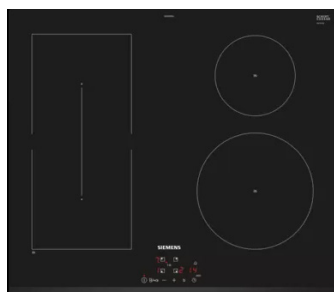
1.176,00



Piano Induzione 60 cm  
 2 zone combiInduction  
 touchSlider  
 Finitura topClass con profili laterali in acciaio inox  
 powerMove a 2 livelli  
 powerManagement

ED675FQC5E

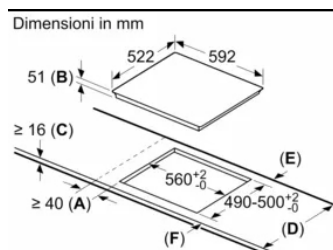
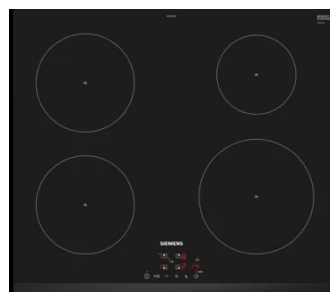
1.120,00



Piano Induzione 60 cm  
 1 zona combiInduction + 2 zone standard  
 touchControl  
 Finitura con profilo smussato nella parte frontale  
 powerManagement

EE631BPB1E

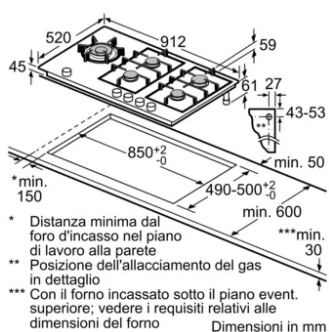
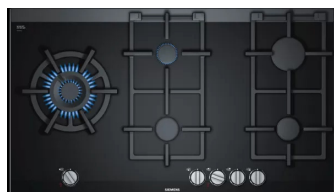
858,00



Piano Induzione 60 cm  
 4 zone standard  
 touchControl  
 Finitura con angolo smussato nella parte frontale  
 powerManagement

EU631BEF1E

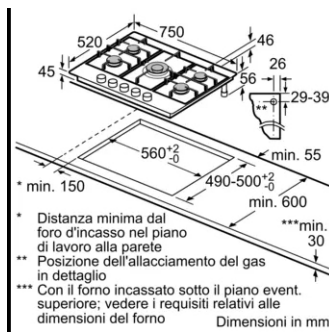
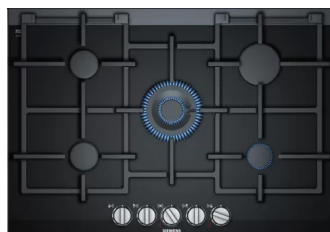
728,00



Piano a gas in vetroceramica nero  
90 cm  
5 fuochi (4+1WOK duale a sinistra)  
stepFlame technology  
griglie in ghisa (lavabili in lavastoviglie)  
display con LED  
Finitura topClass con profili laterali in acciaio inox

**ER9A6SD70**

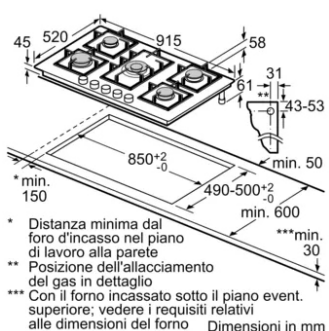
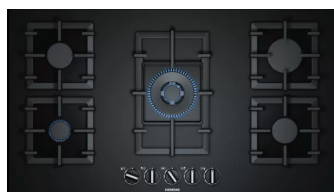
2.028,00



Piano a gas in vetroceramica nero  
75 cm  
5 fuochi (4+1WOK duale centrale)  
stepFlame technology  
griglie in ghisa (lavabili in lavastoviglie)  
display con LED  
Finitura topClass con profili laterali in acciaio inox

**ER7A6RD70**

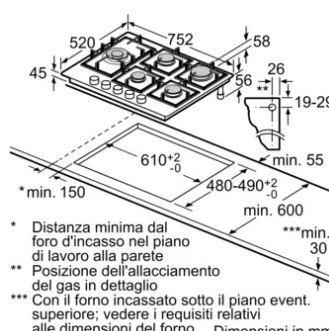
1.670,00



Piano a gas in vetro temperato nero  
90 cm  
5 fuochi (4+1WOK centrale)  
stepFlame technology  
griglie in ghisa

**EP9A6QB90**

1.134,00



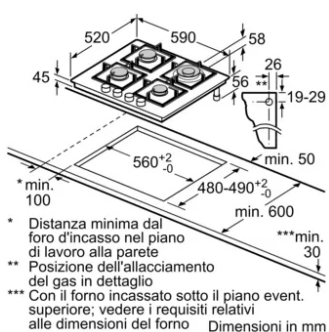
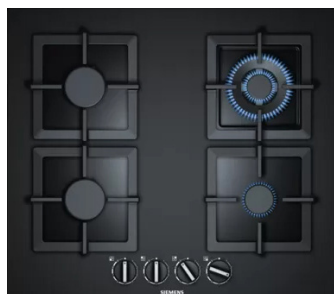
Piano a gas in vetro temperato nero  
75 cm  
5 fuochi (4+1WOK a sinistra)  
stepFlame technology  
griglie singole in ghisa

**EP7A6SB20**  
**EP7A6QB20**

5 fuochi (4+1WOK centrale)

1.018,00  
992,00



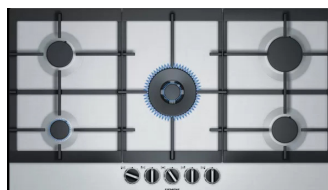


Piano a gas in vetro temperato  
nero  
60 cm  
4 fuochi (3+1WOK posteriore destro)  
stepFlame technology  
griglie singole in ghisa

**EP6A6HB20** 830,00

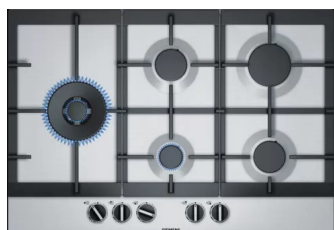
Piano a gas in vetro temperato  
nero  
60 cm  
4 fuochi (3+1WOK posteriore destro)  
griglie in ghisa  
manopole finitura inox

**EN6B6HB90** 610,00



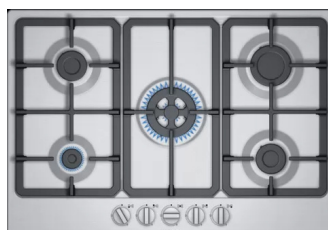
Piano a gas in acciaio inox  
90 cm  
5 fuochi (4+1 WOK duale centrale)  
stepFlame technology  
griglie in ghisa

**EC9A5RB90** 932,00



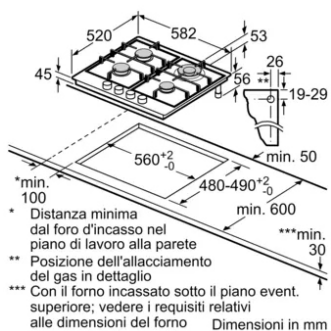
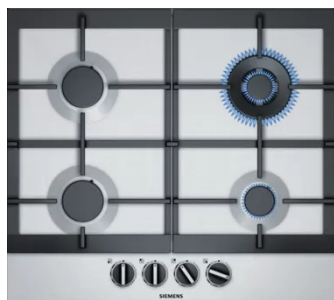
Piano a gas in acciaio inox  
75 cm 5 fuochi (4+1 WOK a sinistra)  
stepFlame technology  
griglie in ghisa

**EC7A5SB90** 742,00  
**EC7A5QB90** 5 fuochi (4+1WOK centrale) 714,00



Piano a gas in acciaio inox  
75 cm  
5 fuochi (4+1WOK centrale)  
griglie in ghisa  
manopole finitura inox

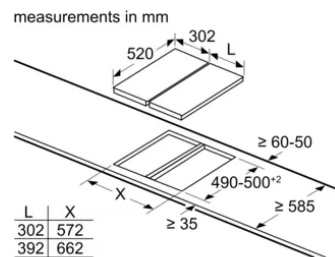
**EG7B5QB90** 554,00



Piano a gas in acciaio inox  
60 cm  
4 fuochi (3+1WOK posteriore destro)  
stepFlame technology  
griglie in ghisa

**EC6A5HC90**  
**EG6B5HB90**

610,00  
438,00

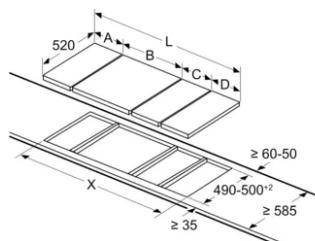


When installing two or more Domino units side-by-side, one or more assembly kits are required (2 units = 1 assembly kit, 3 units = 2 assembly kits, etc.).

Piano Domino 40 cm  
Piastra elettrica TeppanYaki  
Finitura topClass con profili laterali in acciaio inox

**ET475FYB1E**

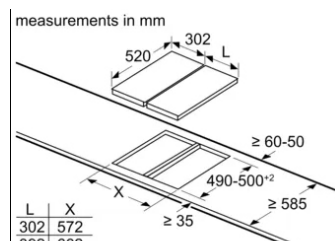
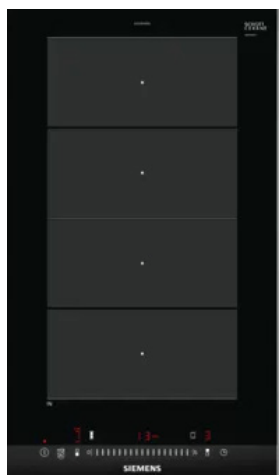
1.992,00



Piano Domino 30 cm  
Wok gas da 6 kW  
stepFlame technology  
Finitura topClass con profili laterali in acciaio inox

**ER3A6AD70**  
**ER3A6BD70**

998,00  
944,00

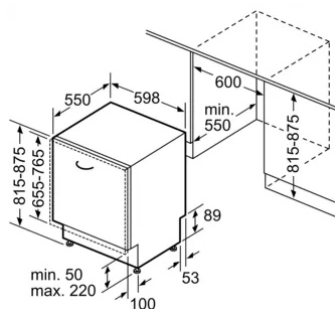


When installing two or more Domino units side-by-side, one or more assembly kits are required (2 units = 1 assembly kit, 3 units = 2 assembly kits, etc.).

Piano Domino 30 cm  
1 zona FlexInduction  
Finitura topClass con profili laterali in acciaio inox

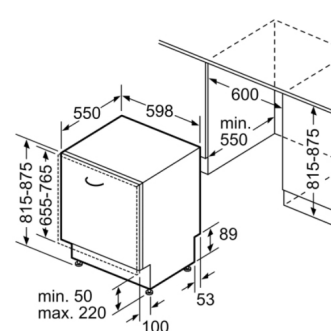
**EX375FXB1E**  
**EH375FBB1E**

998,00  
804,00



Lavastoviglie a scomparsa totale 14 coperti  
 Livello sonoro 43 dB  
 Cestelli flexComfort Pro  
 3 cestello  
 8 programmi-5 opzioni  
 cerniera sliding  
 sideLight  
 emotionlight  
 Display TFT  
 Touch Control  
 GlassZone  
 openAssist  
 Zeolite  
 Home Connect  
 motore iQdrive  
 Classe B  
**SN97YX03CE**

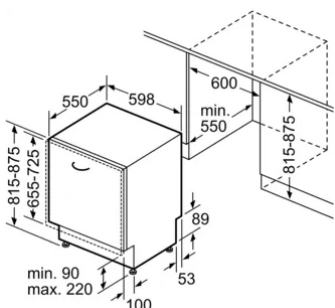
1.652,00



Lavastoviglie a scomparsa totale 14 coperti  
 Livello sonoro 42dB  
 Cestelli flexComfort  
 3 cestello  
 8 programmi  
 4 opzioni  
 cerniera sliding  
 sideLight  
 Touch Control  
 GlassZone Zeolite  
 Home Connect  
 motore iQdrive “  
 Classe C

**SN75ZX48CE**

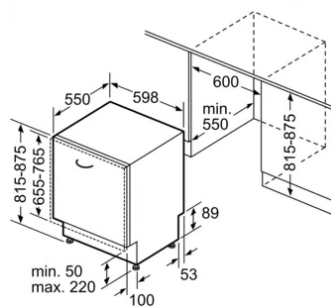
1.556,00



Lavastoviglie a scomparsa totale 14 coperti  
 Livello sonoro 42dB  
 Cestelli flexComfort  
 3 cestello  
 8 programmi  
 4 opzioni  
 Touch control  
 EmotionLight  
 Timelight  
 GlassZone  
 Zeolite  
 Home Connect  
 motore iQdrive  
 Classe C

**SN65ZX19CE**

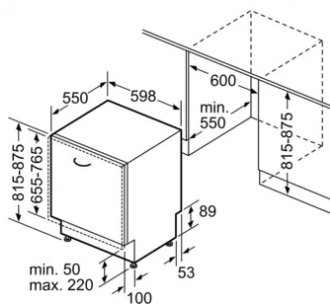
1.524,00



Lavastoviglie a scomparsa totale 14 coperti  
 Livello sonoro 42dB  
 Cestelli flexComfort  
 3 cestello  
 8 programmi  
 4 opzioni  
 cerniera sliding. sideLight  
 Touch control  
 openAssist  
 Home Connect  
 motore iQdrive “  
 Classe D

**SN95EX56CE**

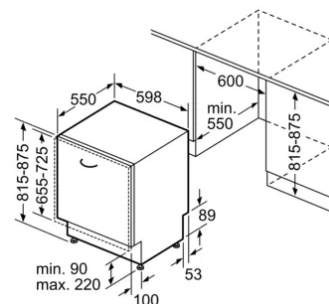
1.310,00



Lavastoviglie a scomparsa totale 14 coperti  
 Livello sonoro 44dB  
 Cestelli Flex  
 3 cestello  
 6 programmi  
 4 opzioni  
 cerniera sliding  
 sideLight  
 Home Connect  
 motore iQdrive “  
 Classe D

**SN73HX60CE**

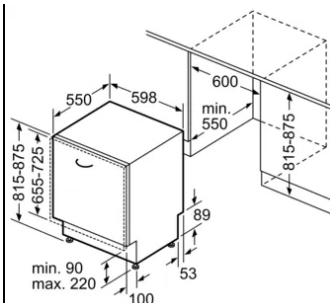
1.198,00



Lavastoviglie a scomparsa totale 14 coperti  
 Livello sonoro 44dB  
 Cestelli flex  
 3 cestello  
 6 programmi  
 4 opzioni  
 infoLight  
 Home Connect  
 motore iQdrive “  
 Classe D

**SN63HX60CE**

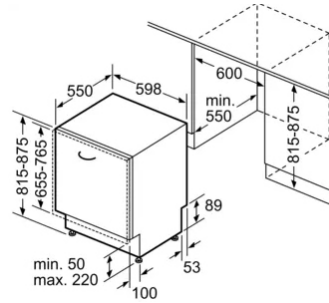
1.104,00



Lavastoviglie a scomparsa totale 13 coperti  
 Livello sonoro 46dB  
 Cestelli flex  
 6 programmi  
 4 opzioni  
 infoLight  
 Home Connect  
 motore iQdrive “  
 Classe D

**SN63HX52AE**

1.032,00

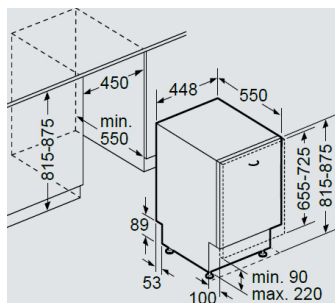


Lavastoviglie a scomparsa totale 12 coperti  
 Livello sonoro 46dB  
 Cestelli Vario  
 6 programmi  
 3 opzioni  
 cerniera sliding  
 infoLight Home Connect  
 motore iQdrive  
 Polinox  
 Classe E

**SN73IX88TE**

924,00

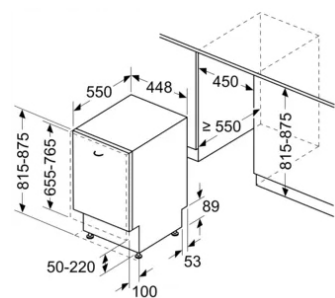




lavastoviglie a scomparsa totale 10 coperti  
 Livello sonoro 45 dB  
 Touch Control  
 cestelli varioFlex Pro e 3° cestello  
 6 Programmi  
 4 Funzioni  
 timeLight  
 Zeolite  
 Home Connect  
 motore iQDrive  
 Classe B

SR65YX11ME

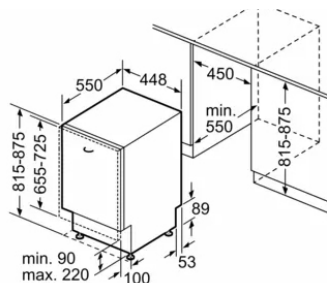
1.370,00



Lavastoviglie a scomparsa totale Livello sonoro 44 db  
 Touch Control  
 cestelli varioFlex Pro e 3° cestello  
 6 Programmi  
 4 funzioni: Remote Start  
 Intensive Zone  
 IgienePlus  
 varioSpeed Plus  
 Programma Manchine Care  
 10 coperti  
 Classe D

SR75EX05ME

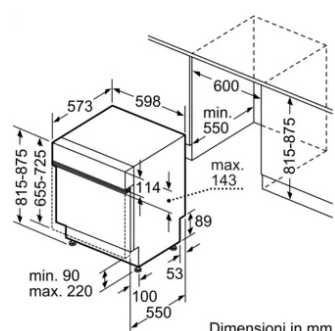
1.078,00



Lavastoviglie a scomparsa totale Livello sonoro 44 db  
 cestelli varioFlex  
 6 Programmi  
 4 funzioni: Remote Start  
 Intensive Zone  
 IgienePlus  
 varioSpeed Plus  
 Programma Manchine Care  
 9 coperti  
 Classe D

SR63EX28KE

970,00



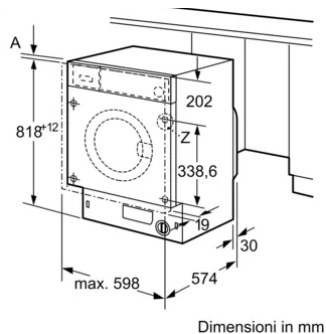
Lavastoviglie integrata 13 coperti  
 Livello sonoro 44dB  
 Cestelli Flex  
 6 programmi  
 3 opzioni  
 Home Connect  
 motore iQdrive  
 Classe D

SN53HS30AE

1.356,00

Le Aziende si riservano la facoltà di apportare in ogni momento le modifiche che riterranno opportune al fine di migliorare i prodotti. Pertanto i dati contenuti nel presente catalogo sono puramente indicativi.

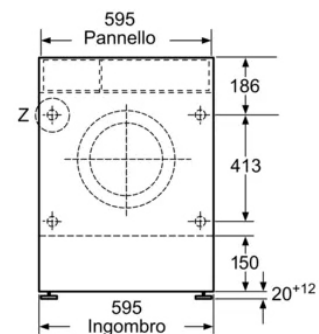




Lavabiancheria Carica front. 8 kg  
1400 giri  
iSensoric  
Motore inverter iQDrive con 10 anni di assistenza  
varioSpeed  
aquaGenius Plus  
display LED multif.  
timeLight  
Funzione Reload  
Cestello Wave  
Design antivibrazioni  
aquaStop.  
Classe C

**WI14W541EU**

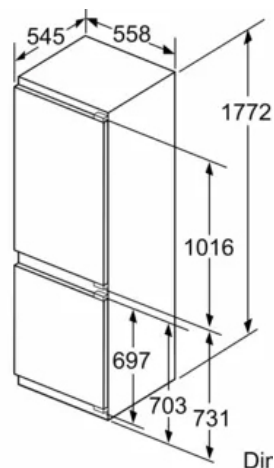
2.054,00



Lavabiancheria Carica front. 7+4 kg  
1400 giri  
aquaGenius  
Display LED multif.  
Programma unico lav./Asc per carico di 4 kg.  
aquaStop.  
Classe E

**WK14D542EU**

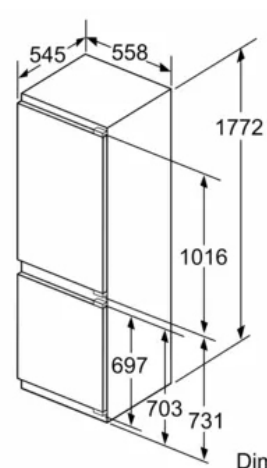
2.192,00



Frigorifero combinato da incasso  
classe D  
compressore inverter  
lowFrost  
frigorifero ventilato  
hyperFresh plus  
controllo elettronico con display LED  
cerniere piatte  
Soft closing  
h 177.2 cm  
volume totale 260 l (186 l + 74 l)

**KI86SADD0**

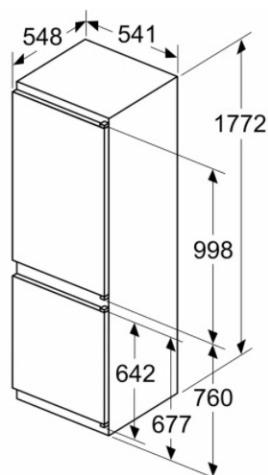
2.008,00



Frigorifero combinato da incasso  
classe F  
compressore inverter  
congelatore No Frost  
frigorifero ventilato  
hyperFresh plus  
controllo elettronico con display LED  
cerniere piatte  
Soft closing  
h 177.2 cm  
volume totale 254 l (187 l + 67 l)

**KI86NADF0**

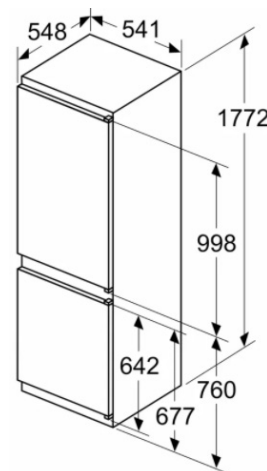
1.862,00



Frigorifero combinato da incasso  
 classe E  
 compressore inverter  
 congelatore No Frost  
 frigorifero ventilato  
 hyperFresh  
 controllo elettronico con display LED  
 porta a traino  
 h 177.2 cm  
 volume totale 254 l (187 l + 67 l)

KI86NVSE0

1.454,00



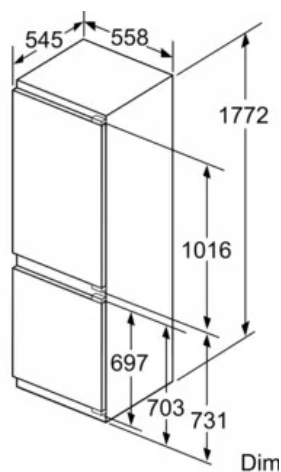
Frigorifero combinato da incasso  
 classe F  
 compressore inverter  
 congelatore No Frost  
 frigorifero ventilato  
 hyperFresh  
 controllo elettronico con display LED  
 porta a traino  
 h 177.2 cm  
 volume totale 254 l (187 l + 67 l)

KI86NNSF0

1.260,00

CANDY

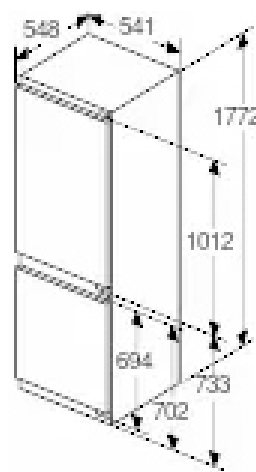
HOTPOINT



Frigorifero combinato da incasso  
 classe E  
 lowFrost  
 hyperFresh plus  
 controllo elettronico con display LED  
 cerniere piatte  
 Soft closing  
 h 177.2 cm  
 volume totale 265 l (191 l + 74 l)

KI86SADE0

1.772,00



Frigorifero combinato da incasso  
 classe E  
 lowFrost  
 hyperFresh  
 controllo elettronico con display LED  
 cerniere piatte  
 h 177.2 cm  
 volume totale 269 l (184 l + 85 l)

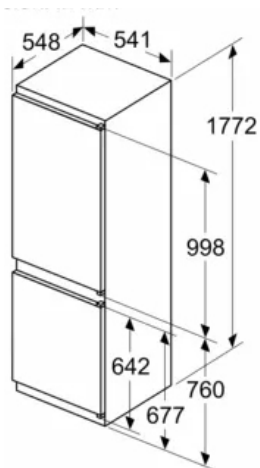
KI86VFE0

1.250,00

ELECTROLUX

SIEMENS

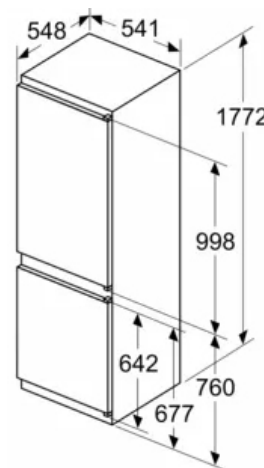
Le Aziende si riservano la facoltà di apportare in ogni momento le modifiche che riterranno opportune al fine di migliorare i prodotti. Pertanto i dati contenuti nel presente catalogo sono puramente indicativi.



Frigorifero combinato da incasso  
 classe E  
 lowFrost  
 hyperFresh  
 controllo elettronico con display LED  
 porta a traino  
 h 177.2 cm  
 volume totale 269 l (184 l + 85 l)

**KI86VVSE0**

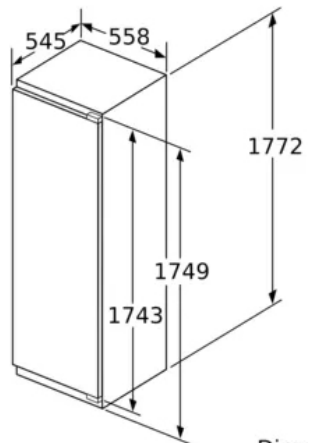
1.192,00



Frigorifero combinato da incasso  
 classe F  
 lowFrost  
 controllo elettronico con display LED  
 porta a traino  
 h 177.2 cm  
 volume totale 265 l (182 l + 83 l)

**KI86VNSF0**

1.002,00

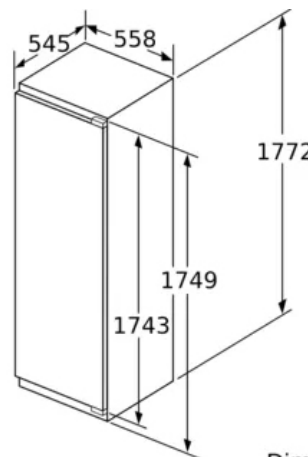


Dim€

Frigorifero monoporta  
 classe F  
 hyperFresh plus  
 controllo elettronico con display LED  
 cerniere piatte  
 h 177.2 cm  
 volume totale 286 l (252 l + 34 l)

**KI82LAFF0**

1.294,00

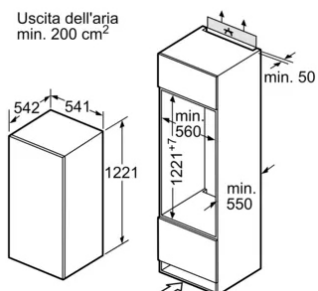


Dimer

Frigorifero monoporta  
 classe E  
 frigorifero ventilato  
 hyperFresh plus  
 controllo elettronico con display LED  
 cerniere piatte  
 h 177.2 cm  
 volume totale 319 l

**KI81RAFE0**

1.336,00

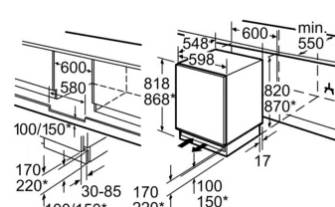


Frigorifero monoporta  
 classe E  
 controllo elettronico con display LED  
 AutoAirflow  
 con cella  
 h 122,1 cm  
 volume totale 187 l

**KI42LNSE0**  
**KI41RNSE0**

senza cella

1.158,00  
 1.062,00

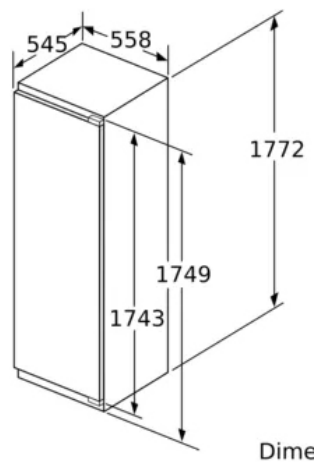


Frigorifero monoporta  
 classe F  
 hyperFresh plus  
 controllo elettronico con display LED  
 cerniere piatte  
 h 82 cm  
 volume totale 123 l (108 l + 15 l)

**KU15LAFF0**  
**KU15RAFF0**

non (mechanical)

1.290,00  
 1.224,00

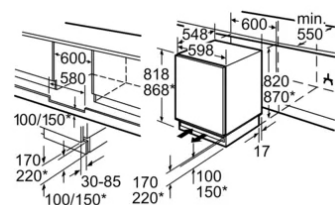


Dime

Congelatore verticale  
 classe F  
 compressore inverter  
 Total No Frost  
 hyperFresh plus  
 controllo elettronico con display LED  
 cerniere piatte  
 h 177.2 cm  
 volume totale 211 l

**GI81NAEF0**

2.238,00

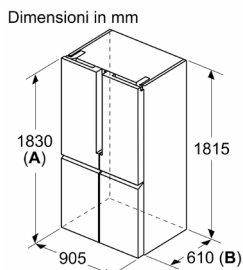


Congelatore sottopiano  
 IQ 500  
 Classe F  
 raffreddamento statico  
 cerniera piatta softClosing  
 controlli meccanici  
 3 cassette  
 98lt netti  
 AxLxP: 82 x 59.8 x 54.8cm

**GU15DADF0**

1.320,00

Le Aziende si riservano la facoltà di apportare in ogni momento le modifiche che riterranno opportune al fine di migliorare i prodotti. Pertanto i dati contenuti nel presente catalogo sono puramente indicativi.

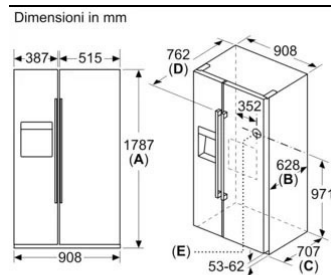


A: La parte frontale è regolabile da 1830 a 1847, con i piedi di livellamento anteriori completamente estesi  
 B: Aggiungere 25 per distanziatori fissi sul retro

Frenchdoor 4 porte  
 Classe E  
 Total No Frost  
 hyperFresh plus  
 controllo elettronico con display esterno  
 h 183 x l 91 cm  
 volume totale 605l (405 l + 200 l)

KF96NAXEA

2.896,00

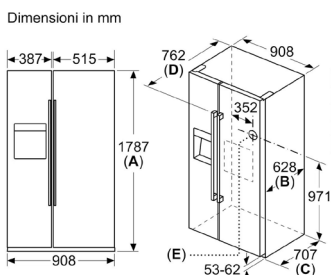


Specifiche  
 A Il lato frontale è regolabile da 1783 a 1792  
 B Profondità mobile  
 C Profondità inclusa anta, senza maniglia  
 D Profondità inclusa anta, con maniglia  
 E Allacciamento dell'acqua all'apparecchio

Side by Side  
 Classe E  
 compressore inverter  
 Total No Frost  
 hyperFresh plus  
 controllo elettronico con display esterno  
 h 178,7 cm  
 volume totale 533 l (368 l + 165 l)

KA93DAIEP

3.364,00

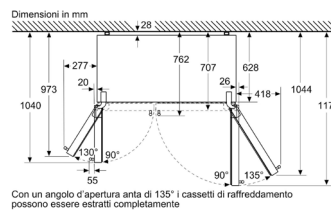


Specifiche  
 A Il lato frontale è regolabile da 1783 a 1792  
 B Profondità mobile  
 C Profondità inclusa anta, senza maniglia  
 D Profondità inclusa anta, con maniglia  
 E Allacciamento dell'acqua all'apparecchio

Side by Side  
 IQ 500  
 Classe F  
 inoxDoor  
 noFrost  
 luce LED  
 display esterno  
 AxLxP: 178  
 7x 90  
 8 x 70  
 7 cm  
 Ice and water dispenser  
 No frost"

KA93DVIFP

2.774,00



Side by Side  
 IQ 300  
 Classe F  
 inoxDoor  
 noFrost  
 luce LED  
 controlli elettronici  
 hyperfresh plus  
 560 lt netti  
 AxLxP: 178  
 7x 90  
 8 x 70  
 7 cm  
 No Frost

KA93NVIFP

2.206,00





Frigorifero combinato da libero posizionamento  
Classe E  
compressore inverter  
Total No Frost  
hyperFresh  
controllo elettronico con display esterno  
AxLxP: 203x 70 x 67 cm  
volume totale 435 l (330 l + 105 l )

KG49NXXEA

1.392,00



Frigorifero combinato No Frost  
IQ 300  
Classe E  
inoxDoor  
luce LED  
display esterno  
hyperFresh  
435 lt netti  
AxLxP: 203x 70 x 67 cm  
Perfect Fit  
70 cm  
Total no frost  
Perfect fit"

KG49NXIEP

1.418,00



Frigorifero Combinato No Frost  
luci LED  
maniglie integrate  
display esterno  
hyperFresh  
366lt netti (279+87)  
Perfect Fit  
AxLxP: 203 x 60 x 66 cm  
Classe E

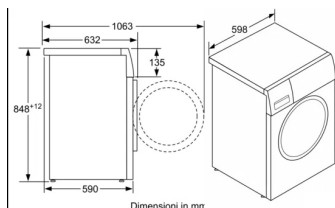
KG39NXXEB

1.206,00

Frigorifero combinato da libero posizionamento  
classe D  
compressore inverter  
Total No Frost  
hyperFresh  
controllo elettronico con display esterno  
h 203 cm  
volume totale 363 l (260 l + 103 l )

KG39NXLDF

1.240,00



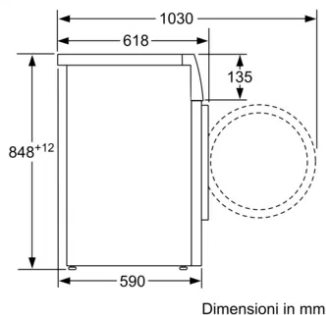
Lavatrice 10 kg  
1600 giri  
Home Connect  
powerSpeed System (59')  
Sist. rimozione macchie (4)  
iSensoric  
Motore inverter iQdrive con 10 anni di assistenza varioSpeed  
aquaGenius Plus  
Grande display LED multif. con indicazione consumi  
Programma Outdoor Waterproof  
Funzione Reload  
Cestello Wave  
Design antivibrazioni  
aquaStop.  
Classe B  
**WM16XMH1IT**

1.450,00

Lavatrice 9 kg  
1400 giri  
Sist. rimozione macchie (4)  
iSensoric  
Motore inverter iQDrive con 10 anni di assistenza varioSpeed  
aquaGenius Plus  
Display LED multif.  
Programmi speed 15/30 min.  
Programma Outdoor Waterproof  
Funzione Reload  
Cestello Wave  
Design antivibrazioni  
aquaStop.  
Classe A

**WG44G200IT**

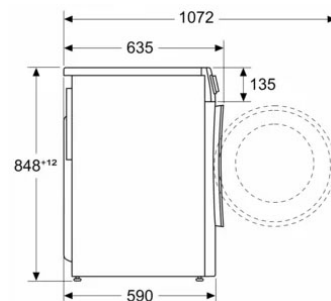
1.060,00



Lavatrice 8 kg  
1400 giri  
iSensoric  
Motore inverter iQDrive con 10 anni di assistenza varioSpeed  
aquaGenius Plus  
Display LED multif. con indicazione dei consumi  
Programmi speed 15/30 min.  
Funzione Reload  
Cestello Wave  
Design antivibrazioni  
aquaStop.  
Classe C

**WM14UT48IT**

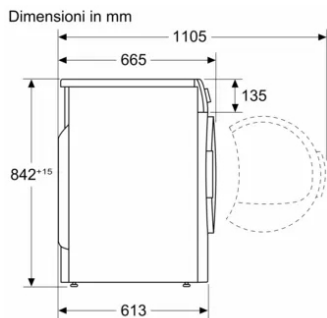
918,00



Lavasciuga 10+6 Kg  
1400 giri  
Sist. rimozione macchie (4)  
Vapore smartFinish  
iSensoric  
Motore inverter iQDrive con 10 anni di assistenza varioSpeed  
aquaGenius Plus  
Display LED multif. con indicazione dei consumi  
Programmi speed 15 min. e Wash&Dry 60 min.  
Funzione Reload  
Cestello Wave  
Design antivibrazioni  
aquaStop.  
Classe E

**WN54G240IT**

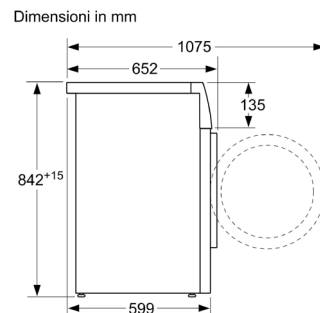
1.366,00



Asciugatrice 9 Kg  
 Gas ecologico  
 intelligentCleaning System  
 Vapore smartFinish  
 Home Connect + intell.Dry  
 iSensoric  
 Motore inverter senza spazzole  
 Speed: programmi veloci  
 Asciugatura lana con cestello  
 Display LED digitale multif.  
 62 dB  
 oblò in vetro  
 design antivibrazioni  
 drainSet.  
 Classe A+++

WT47XKH9IT

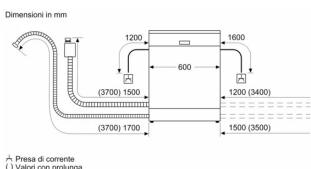
1.576,00



Asciugatrice 8 Kg  
 Gas ecologico  
 Cond. Autopulente  
 iSensoric  
 Speed: programmi veloci  
 Asciugatura lana con cestello  
 Display LED multif.  
 65 dB  
 Oblò in vetro  
 Design antivibrazioni.  
 Classe A++

WT47W458II

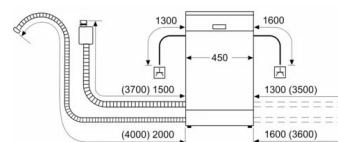
1.104,00



Lavastoviglie full size 13 coperti  
 Livello sonoro 44 dB  
 Cestelli Flex  
 6 programmi  
 4 opzioni  
 Home Connect  
 motore iQdrive  
 Classe D

SN23HI60AE

1.076,00



Lavastoviglie full size 9 coperti  
 Livello sonoro 44dB  
 Cestelli varioFlex  
 6 Programmi  
 5 opzioni  
 sistema duoPower  
 Home Connect  
 motore iQdrive  
 Classe D

SR23EW28KE

1.106,00

**INCASSO**

Incasso S.r.l.

Via C. Brunetto 88 - Fraz. Ceretta - 10077

San Maurizio C.se - To

Tel. 011.9279570 - Fax. 011.9279424

[www.incasso.it](http://www.incasso.it) - [incasso@incasso.it](mailto:incasso@incasso.it)