



# LG KITCHEN COLLECTION

Nuova collezione da incasso 2026



**Life's Good.**




## Kitchen Collection 2026

Nuova collezione  
di elettrodomestici da incasso

# Benvenuti nel mondo LG

**Scopri LG Kitchen Collection 2026**

La collezione esclusiva di elettrodomestici progettati per offrirti prestazioni e stile impeccabili.



# Ogni ricetta ha il suo ingrediente segreto

L'eccellenza in cucina è un'attitudine che LG conosce bene. Dettagli e caratteristiche di prodotto sono studiati per offrire qualità, versatilità e funzioni d'avanguardia con la massima semplicità d'uso, per restituire un'esperienza di cucina ai massimi livelli.

**LG, l'ingrediente segreto che cambia  
il tuo modo di cucinare.**



## Nuova collezione di elettrodomestici da incasso

La tecnologia che cercavi, senza compromessi

Life's Good	10
Sostenibilità	12
Andrea Aprea x LG	14
Forni	16
Microonde	64
Piani a induzione	74
Piani a gas	104
Lavastoviglie	114
Frigoriferi	128
Libera installazione	152
Glossario	176
Assistenza	178

# Life's Good.

Tecnologia che semplifica la vita.  
Ogni giorno.

Tecnologia pensata per migliorare concretamente la vita di ogni giorno, offrendo soluzioni efficaci e innovative che semplificano, arricchiscono e rendono più facile l'esperienza d'uso.

**Dedicata a persone che cercano qualità, funzionalità e nuove possibilità per affrontare ogni attività con maggiore soddisfazione e gusto.**

# Innovation for a Better Life

## L'impegno ESG di LG Electronics

La nostra mission è racchiusa nel claim "Innovation for a Better Life" che evidenzia l'ambizione a creare innovazione per rendere migliore la vita quotidiana delle persone e ridurre l'impatto ambientale a livello globale.



### Better Earth

Nel 2019 abbiamo lanciato Zero Carbon 2030, l'iniziativa ci vede impegnati per raggiungere l'azzeramento delle nostre emissioni di carbonio nette nelle operazioni globali entro il 2030.



### Better Ecoproducts

Ridurremo l'utilizzo della plastica vergine e incrementeremo l'utilizzo di plastica riciclata arrivando, entro il 2030, a usarne quasi 600.000 tonnellate, vale a dire oltre 30 volte la quantità utilizzata nel 2020. Ci impegniamo inoltre a ridurre le emissioni di gas serra durante la fase di utilizzo dei prodotti.



### Better Society

Garantiamo la tutela dei lavoratori in relazione a temi come il rispetto dei diritti umani, il divieto del lavoro forzato e minorile, il rispetto del numero di ore di lavoro e di un adeguato compenso, la libertà di associazione e la compliance con tutte le norme sul lavoro.



### Better Circularity

Aumenteremo la quantità di rifiuti elettronici ritirati puntando ad arrivare a 8 milioni di tonnellate entro il 2030. Stiamo infatti realizzando diverse iniziative per il ritiro e il riciclo di rifiuti elettronici in 52 paesi.



### Better Workplace


Verifichiamo la sostenibilità della nostra catena di fornitura attraverso un sistema a più livelli che comprende l'utilizzo di sistemi di autovalutazione da parte dei fornitori, ispezioni on-site dirette e certificazioni di terze parti, oltre all'adozione di un codice di condotta basato sull'RBA Code of Conduct e altre norme internazionali.



### Better Access

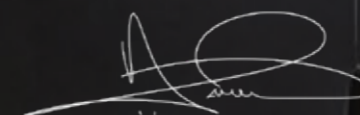
Vogliamo rendere la tecnologia accessibile a tutte le persone indipendentemente dall'età, dal sesso o da loro eventuali limitazioni fisiche e motorie. Per questo motivo ci impegniamo a sviluppare design di prodotto universali e funzionalità utili che migliorino l'esperienza d'uso.



ANDREA / APREA × 

Andrea Aprea condivide con LG l'ambizione di semplificare la vita quotidiana delle persone attraverso tecniche e strumenti avanzati che rendono semplici e accessibili preparazioni complesse.

Tecnologia e alta cucina si incontrano in un nuovo sodalizio all'insegna dell'eccellenza. LG e lo chef due stelle Michelin Andrea Aprea, rappresentano la sintesi tra alta cucina e tecnologia avanzata, che punta a portare l'esperienza culinaria a un livello superiore, con un occhio sempre rivolto al futuro.





## Forni

I forni LG da incasso sono l'ingrediente segreto che fa la differenza in cucina, unendo tecnologia avanzata, semplicità d'uso e design in un'unica esperienza.

# Ogni ricetta diventa un'esperienza d'autore

Con le funzioni avanzate, l'ingrediente segreto prende forma nella perfetta unione tra precisione e creatività, dove ogni dettaglio è sotto controllo: calore uniforme, tempi perfetti, risultati impeccabili. Il vero piacere della cucina nasce quando la tecnologia lavora in silenzio, diventando l'alleato invisibile che supera ogni aspettativa e porta in tavola piatti capaci di emozionare al primo assaggio.



Steam Sous-Vide



Air Sous-Vide



Vapore assistito



Air Fry



Modalità Pizza



Funzione cottura  
100% a vapore



Tecnologia InstaView™



Tecnologia AI Camera



Pulizia rapida  
Blue EasyClean™



Wi-Fi con  
app LG ThinQ™



Display LCD  
touch 6,8"



Inverter ProBake™



Pirolisi da 3 cicli

# L'eccellenza in cucina, ogni giorno

Una collezione completa di forni da incasso che unisce tecnologie intelligenti e design raffinato per offrirti il massimo controllo. Risultati professionali e un'esperienza evoluta, progettata per semplificarti la vita e ispirare ogni tua creazione, giorno dopo giorno.



Tecnologia InstaView™



Tecnologia AI Camera



Pulizia rapida Blue EasyClean™



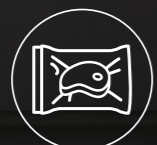
Wi-Fi con app LG ThinQ™



Display LCD Touch 6,8"



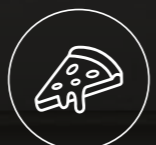
Cottura 100% a vapore



Cottura Sous-Vide



Cottura Air Fry



Modalità Pizza



Inverter ProBake™



## Serie B900 | Assoluto

Dove il design più puro incontra la tecnologia più evoluta. Grazie al display LCD touch da 6,8" e all'app LG ThinQ™, il controllo è semplice e immediato. Esplora nuove frontiere del gusto con la delicatezza del vapore 100% e ottieni risultati professionali in classe energetica A++.

- Tecnologia InstaView™
- Pulizia rapida Blue EasyClean™ e pirolisi
- Wi-Fi con app LG ThinQ™
- Display LCD touch da 6,8"
- Cottura a vapore con tanica da 1L
- 22+ modalità di cottura, tra cui Pizza, Steam Sous-Vide e Air Fry
- 50+ ricette automatiche
- Cavità XL da 76 litri
- Classe energetica A++
- Guide telescopiche
- Chiusura con cerniere ammortizzate
- Porta fredda con 4 vetri termoisolanti
- Porta removibile e vetri interni estraibili



## Serie B700 | Equilibrio

Libertà e spazio per ogni tua idea. Con la cavità XL da 76 litri e 15 modalità di cottura, ogni piatto è un'esperienza d'autore. Dalla croccantezza della Pizza alla precisione dell'Air Sous-Vide, fino alla leggerezza dell'Air Fry: risultati perfetti e smart con app ThinQ™ e classe A+.

- Tecnologia InstaView™
- Pulizia rapida Blue EasyClean™ e pirolisi
- Wi-Fi con app LG ThinQ™
- 15 modalità di cottura, tra cui Pizza 300°C, Sous-Vide e Air Fry
- 32 ricette automatiche
- Cavità XL da 76 litri
- Classe energetica A+
- Guide telescopiche
- Porta fredda con 4 vetri termoisolanti
- Porta removibile e vetri interni estraibili



## Serie B500 | Essenza

Praticità e stile in un unico forno. Con una cavità da 72 litri e 11 modalità di cottura. Il sistema di controllo intuitivo con 2 manopole e display LED unisce funzionalità e design, per una cucina sempre elegante e facile da gestire.

- Pulizia pirolitica
- 11 modalità di cottura, tra cui Pizza e Air Fry
- Cottura termoventilata
- Cavità da 72 litri
- Classe energetica A

# InstaView™: controlla la cottura con un semplice tocco

Dimentica tasti e manopole. InstaView™ è la tecnologia esclusiva LG pensata per trasformare il controllo in pura magia: ti basta bussare due volte sul vetro per accendere la luce e guardare dentro il tuo forno. Un piccolo gesto che mantiene il calore all'interno e ti regala la massima semplicità in ogni tua creazione.

## VANTAGGI

- Controllo visivo immediato della cottura senza aprire la porta
- Minore dispersione di calore per risultati più uniformi
- Design moderno ed elegante con maggiore efficienza energetica



# AI Camera, riconosce e perfeziona ogni piatto



# Inverter ProBake™, precisione costante per cotture impeccabili



## AI Camera L'intelligenza che diventa il tuo ingrediente segreto

Grazie alla fotocamera interna con Intelligenza Artificiale, il forno riconosce gli alimenti e ti suggerisce i programmi automatici più adatti direttamente sull'app LG ThinQ™, per risultati precisi e senza pensieri.

### VANTAGGI

- Riconoscimento AI di oltre 80 tipi di menù
- Suggerimento di oltre 130 ricette automatiche
- Controllo della doratura su 3 fasi di cottura
- Visione in tempo reale della cottura
- Condivisione foto, video e time-lapse della cottura

## Tecnologia Inverter ProBake™ Cottura professionale, risultati perfetti

La tecnologia Inverter ProBake™ offre cotture omogenee e controllate grazie a un sistema avanzato di ventilazione a controrotazione, garantendo risultati perfetti su ogni ripiano. Ideale per chi cerca prestazioni elevate, affidabilità e semplicità d'uso.

### VANTAGGI

- Cottura uniforme su più livelli
- Preriscaldamento rapido e temperatura sempre stabile
- Risultati più precisi e professionali per dolci, arrostiti e panificati



# Blue EasyClean™, il vapore per una pulizia in 10 minuti



Altri metodi



Con Blue EasyClean™

# Pirolisi, il calore per rimuovere lo sporco più ostinato

- 1 Togli dal forno griglie, teglie e guide
- 2 Imposta la funzione Pirolisi e la durata
- 3 Le alte temperature sciolgono lo sporco
- 4 Pulisci con un panno



Step 1. Seleziona la funzione EasyClean™



Step 2. Aspetta 10 minuti



Step 3. Pulisci con un panno

## Funzione di pulizia Blue EasyClean™ Pulizia intelligente per l'uso di tutti i giorni

La funzione Blue EasyClean™ è pensata per una pulizia quotidiana semplice, veloce ed ecologica. Grazie a uno speciale rivestimento interno e all'utilizzo del vapore\*, i residui di sporco e grasso vengono ammorbiditi in pochi minuti, permettendo di rimuoverli facilmente.

### VANTAGGI

- Pulizia rapida con l'uso del solo vapore
- Nessun detergente chimico necessario
- Ideale per la manutenzione quotidiana del forno



LIVELLO DI SPORCO	IMPOSTAZIONE DEL CICLO
Cavità del forno leggermente sporca	1 ora 15 minuti
Cavità del forno moderatamente sporca	1 ora 30 minuti
Cavità del forno molto sporca	2 ore

## Funzione di pulizia pirolitica Pulizia impeccabile senza sforzi

La funzione Pirolisi utilizza temperature molto elevate (450-500°C) per ridurre in cenere lo sporco e i residui di grasso accumulato nel tempo. Al termine del processo è sufficiente passare un panno umido per ottenere un forno perfettamente pulito. A seconda del livello di sporco puoi impostare 3 cicli di pulizia: breve, medio o lungo\*.

### VANTAGGI

- Pulizia professionale anche a casa
- Totale sicurezza grazie al blocco porta durante il ciclo

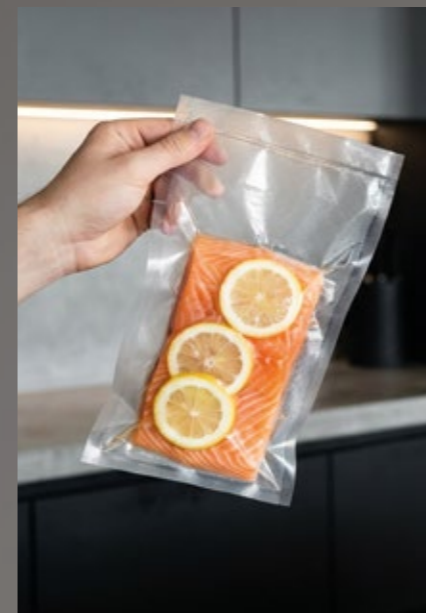


# La cottura a vapore per esaltare ogni ricetta

L'ingrediente segreto che avvolge delicatamente gli alimenti, preservandone sapori, consistenze e valori nutrizionali, per risultati autentici e raffinati.



# Sistema di cottura ad alta precisione senza compromessi



## Vapore assistito Ogni ricetta ha il suo equilibrio perfetto

Il vapore modulabile permette di dosare con precisione il flusso in base alla preparazione. Dal pane croccante fuori e soffice dentro, agli arrosti succosi e alle verdure delicate, il vapore diventa un alleato creativo che valorizza ogni piatto, trasformando la tecnica in arte culinaria.



## Tanica interna estraibile da 1 litro Facile e comoda da riempire

Il dettaglio intelligente che rende l'esperienza più semplice e pratica. Facile da riempire e da pulire. Un piccolo elemento che fa una grande differenza, l'ingrediente segreto della comodità in cucina.

## Cottura Sous-Vide Cottura lenta e controllata

La funzione Sous-Vide è l'ingrediente segreto per ottenere risultati da alta cucina con la massima precisione. Grazie al controllo costante e accurato della temperatura, gli alimenti cuociono lentamente e in modo uniforme, mantenendo intatti sapori, succosità e consistenze. Una tecnica che porta in cucina risultati impeccabili, piatto dopo piatto.



## Cottura Air Fry La croccantezza perfetta

Con la funzione Air Fry, trasforma la leggerezza in un vero ingrediente di gusto. La circolazione ottimizzata dell'aria calda consente di ottenere una croccantezza irresistibile con un utilizzo ridotto di olio, per piatti dorati fuori e morbidi dentro. Un modo intelligente e moderno di cucinare, che unisce piacere e attenzione al benessere senza rinunciare al sapore.



## Modalità Pizza Una pizza a regola d'arte

La modalità Pizza è il segreto per portare in casa l'esperienza della vera pizza. Temperature fino a 300°C e gestione mirata del calore lavorano insieme per garantire una base croccante e una cottura uniforme, esaltando impasto e condimenti. Ogni pizza diventa un capolavoro, pronto a sorprendere al primo morso.

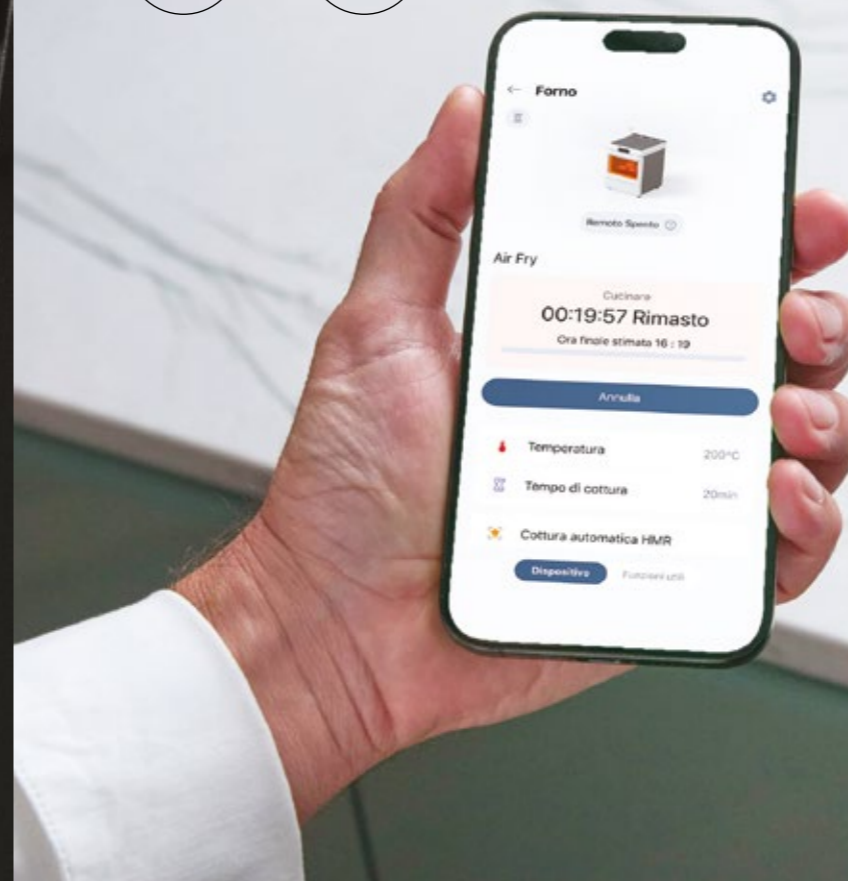


# Eleganza e funzionalità perfettamente integrati

Linee essenziali e soluzioni tecniche pensate per l'uso quotidiano, per il miglior risultato in totale facilità.



# Un assistente smart che guida, semplifica e accompagna in cucina



-  **Controllo da remoto**
-  **Download di nuove ricette**
-  **Aggiornamento del forno**
-  **Funzione Scan to Cook**
-  **Modalità di cottura automatiche**
-  **Notifiche per la pulizia**
-  **Diagnostica delle problematiche**



**Porta con 4 vetri e finitura opaca**

Struttura multistrato per isolamento termico avanzato, maggiore sicurezza operativa e stabilità della temperatura interna.



**Display LCD a colori touch da 6,8"**

Interfaccia capacitiva ad alta sensibilità per un controllo preciso, intuitivo e rapido dei parametri di cottura.



**Rivestimento interno con smalto Blue EasyClean™**

Rivestimento ad alta resistenza che facilita la pulizia, migliora la durabilità delle superfici e riduce i tempi di manutenzione.



## LG ThinQ™ Il tuo forno, sempre sotto controllo

L'app LG ThinQ™ trasforma il forno in un assistente intelligente sempre connesso, semplificando e migliorando ogni fase della preparazione. Grazie al controllo da remoto e alle funzioni smart, è possibile monitorare la cottura, regolare le impostazioni e ricevere suggerimenti utili direttamente dallo smartphone. Un modo innovativo di cucinare che unisce tecnologia, precisione e comodità, per risultati sempre all'altezza delle aspettative.

### VANTAGGI

- **Controllo e monitoraggio del forno da remoto tramite smartphone**
- **Suggerimenti e programmi di cottura intelligenti**
- **Maggiore precisione e praticità in ogni preparazione**

Disponibile da agosto 2026



€2.295\*

- Cavità XL da 76 litri
- 24 programmi e 130 ricette automatiche
- Doppia guida telescopica ad estrazione totale
- Set di 5 accessori, termosonda 3 punti inclusa
- Generatore di vapore con serbatoio da 1 litro
- Funzione Air Fry, Steam Sous Vide, Pizza
- Finitura Matte Black con display da 6,8"
- Cavità smaltata Blue EasyClean™
- Cerniere ammortizzate
- Porta fredda con 4 vetri termoisolanti

## Caratteristiche



### Tecnologia Inverter ProBake™

Il movimento bidirezionale della ventola garantisce una distribuzione uniforme dell'aria calda per cuocere i piatti in modo più omogeneo e più velocemente



### AI Camera

L'AI Camera, con telecamera integrata nella porta, ti offre suggerimenti di ricette, puoi monitorare la cottura in tempo reale e sfruttare le funzioni di time-lapse



### Tecnologia InstaView™

Ti basta bussare sul vetro due volte per accendere la luce interna e controllare a che punto è la cottura



### Pulizia rapida Blue EasyClean™

In soli 10 minuti pulisci il forno senza usare detersivi, grazie alla superficie smaltata e al programma di pulizia specifico



### Cottura 100% a vapore

Puoi cuocere i tuoi piatti col vapore direttamente nel forno, come se usassi una vaporiera



### Cottura Air Fry

Friggi ad aria patatine, ali di pollo e molto altro, mantenendo la croccantezza della frittura senza i grassi dell'olio



### Display Full Touch da 6,8" a colori

Controlla il forno e scegli i programmi toccando direttamente il display, per un utilizzo più semplice e intuitivo



### Wi-Fi con app LG ThinQ™

Collega il forno al Wi-Fi di casa per gestirlo da remoto, scaricare nuove ricette e ricevere notifiche sulla pulizia

## Specifiche tecniche



### CARATTERISTICHE FORNO

#### Modalità di cottura

(24) Termoventilato, Termoventilato eco, Statico, Grill ventilato, Pizza, Statico ventilato, Grill largo, Grill piccolo, Base, Statico eco, Air Fry, Essiccazione, Caldo, Scongellamento, Piatti surgelati, Lievitazione, Riscaldamento stoviglie, Riscaldamento Crispy. **Programmi vapore:** Vapore, Vapore termoventilato, Grill ventilato + vapore, Statico + vapore, Rigenerazione con vapore, Sous-Vide

#### Ricette automatiche

130

#### Temperatura min - max (°C)

30 - 250

#### Volume cavità (l)

76

#### Livelli di posizionamento delle teglie

5

#### Tipologia di illuminazione

LED

#### Spegnimento automatico di sicurezza

Sì

#### Cerniere ammortizzate

Sì

#### Blocco comandi - Timer - Cottura programmata

Sì

#### Volume del segnale acustico

Sì

#### Funzioni di Pulizia

Pulizia rapida Blue EasyClean™

#### Programmi di manutenzione

Decalcificazione, asciugatura generatore di vapore, asciugatura cavità

#### Dotazioni incluse

Doppia guida telescopica a scorrimento totale, griglia in metallo, leccarda bassa, leccarda alta, vassoio forato per vapore, serbatoio da 1 litro per vapore, termosonda

### CONSUMI

#### Potenza massima assorbita (kW)

3,5

#### Classe energetica

A++

#### Consumi - ciclo convenzionale / ciclo ventilato (kWh)

0,83 / 0,51

#### Tipologia di spina

F (Schuko)

#### Alimentazione (V/Hz)

230V / 50Hz

### FUNZIONI SMART

#### Wi-Fi con app LG ThinQ™

Sì

#### Smart Diagnosis™ con controllo da remoto

Sì

#### Download Ricette / Memoria ricette recenti

Sì / Sì

### DIMENSIONI / PESO

#### Peso netto / Con imballo (kg)

45,0 / 51,0

#### Dimensione del prodotto esclusa la maniglia (L x A x P) (mm)

592 x 594 x 569

#### Dimensioni per incasso (L x A x P) (mm)

min. 560 x min. 590 x min. 556

#### Dimensioni con imballo (L x A x P) (mm)

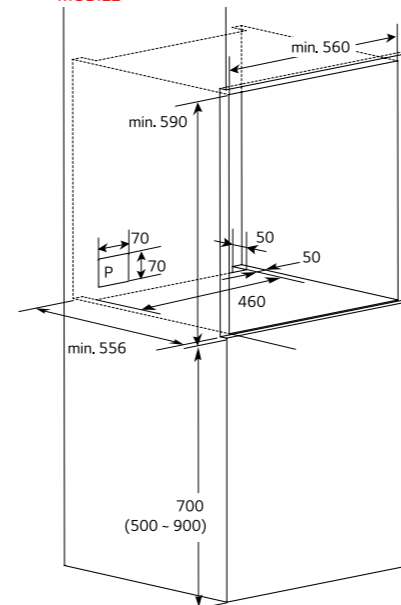
687 x 620 x 648

#### Dimensioni della cavità interna (L x A x P) (mm)

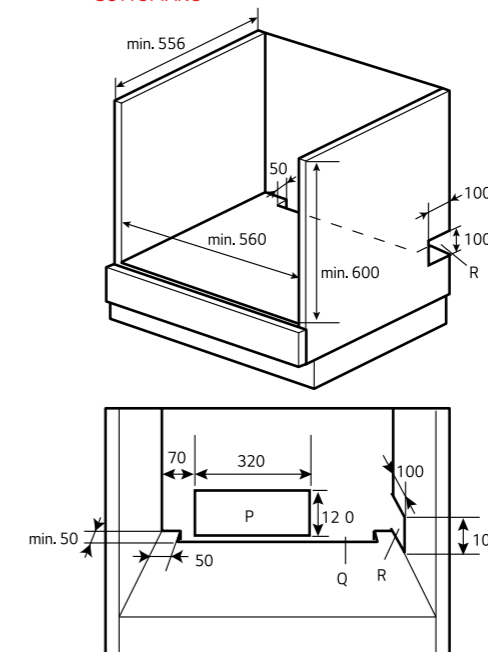
488 x 373 x 420

## Disegni tecnici

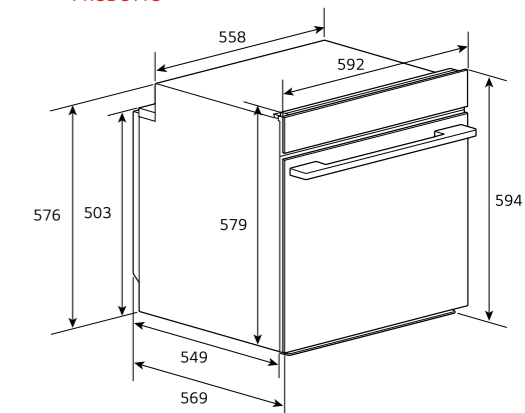
### MOBILE



### SOTTOPIANO



### PRODOTTO



### LEGENDA

P: sponda posteriore del mobile

R: sponda laterale del mobile

Q: spazio di ventilazione

Disponibile da giugno 2026

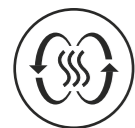


€1.720\*

- Cavità XL da 76 litri
- 23 programmi e 42 ricette automatiche
- Guide telescopiche ad estrazione totale
- Set di 5 accessori, termosonda inclusa
- Generatore di vapore con serbatoio da 1 litro

- Funzione Air Fry, Steam Sous Vide, Pizza
- Finitura Matte Black con display da 6,8"
- Cavità smaltata Blue EasyClean™
- Cerniere ammortizzate
- Porta fredda con 4 vetri termoisolanti

## Caratteristiche



### Tecnologia Inverter ProBake™

Il movimento bidirezionale della ventola garantisce una distribuzione uniforme dell'aria calda per cuocere i piatti in modo più omogeneo e più velocemente



### Tecnologia InstaView™

Ti basta bussare sul vetro due volte per accendere la luce interna e controllare a che punto è la cottura



### Pulizia rapida Blue EasyClean™

In soli 10 minuti pulisci il forno senza usare detersivi, grazie alla superficie smaltata e al programma di pulizia specifico



### Cottura 100% a vapore

Puoi cuocere i tuoi piatti col vapore direttamente nel forno, come se usassi una vaporiera



### Cottura Steam Sous-Vide

Cucina i cibi sottovuoto come uno chef d'alta classe, grazie al bagno di vapore a temperatura controllata che avvolge gli alimenti



### Cottura Air Fry

Friggi ad aria patatine, ali di pollo e molto altro, mantenendo la croccantezza della frittura senza i grassi dell'olio



### Display Full Touch da 6,8" a colori

Controlla il forno e scegli i programmi toccando direttamente il display, per un utilizzo più semplice e intuitivo



### Wi-Fi con app LG ThinQ™

Collega il forno al Wi-Fi di casa per gestirlo da remoto, scaricare nuove ricette e ricevere notifiche sulla pulizia

## Specifiche tecniche

### CARATTERISTICHE FORNO

#### Modalità di cottura

#### Ricette automatiche

Temperatura min - max (°C)

Volume cavità (l)

Livelli di posizionamento delle teglie

Tipologia di illuminazione

Spegnimento automatico di sicurezza

Cerniere ammortizzate

Blocco comandi - Timer - Cottura programmata

Volume del segnale acustico

Funzioni di Pulizia

Programmi di manutenzione

Dotazioni incluse

(23) Termoventilato, Termoventilato eco, Statico, Grill ventilato, Pizza, Statico ventilato, Grill largo, Grill piccolo, Base, Statico eco, Air Fry, Essiccazione, Caldo, Scongellamento, Piatti surgelati, Lievitazione, Riscaldamento stoviglie. **Programmi vapore:** Vapore, Vapore termoventilato, Grill ventilato + vapore, Statico + vapore, Rigenerazione con vapore, Sous-Vide

42

30 - 250

76

5

LED

SI

SI

SI

Pulizia rapida Blue EasyClean™

Decalcificazione, asciugatura generatore di vapore, asciugatura cavità

Guida telescopica a scorrimento totale, griglia in metallo, leccarda bassa, leccarda alta, vassoio forato per vapore, serbatoio da 1 litro per vapore, termosonda

### CONSUMI

Potenza massima assorbita (kW)

Classe energetica

Consumi - ciclo convenzionale / ciclo ventilato (kWh)

Tipologia di spina

Alimentazione (V/Hz)

3,5

A++

0,83 / 0,51

F (Schuko)

230V / 50Hz

### FUNZIONI SMART

Wi-Fi con app LG ThinQ™

Smart Diagnosis™ con controllo da remoto

Download Ricette / Memoria ricette recenti

SI

SI

SI / 6

### DIMENSIONI / PESO

Peso netto / Con imballo (kg)

Dimensione del prodotto esclusa la maniglia (L x A x P) (mm)

Dimensioni per incasso (L x A x P) (mm)

Dimensioni con imballo (L x A x P) (mm)

Dimensioni della cavità interna (L x A x P) (mm)

45,0 / 51,0

592 x 594 x 569

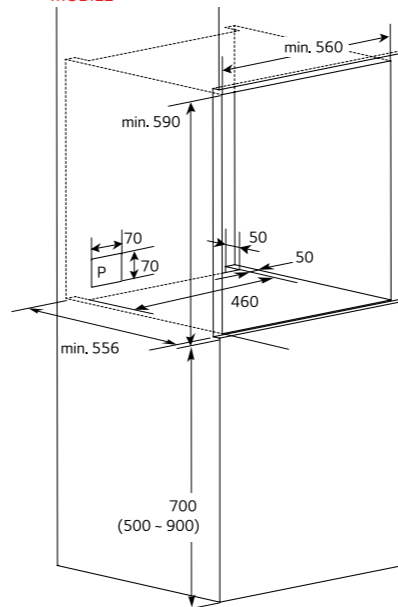
min. 560 x min. 590 x min. 556

687 x 620 x 648

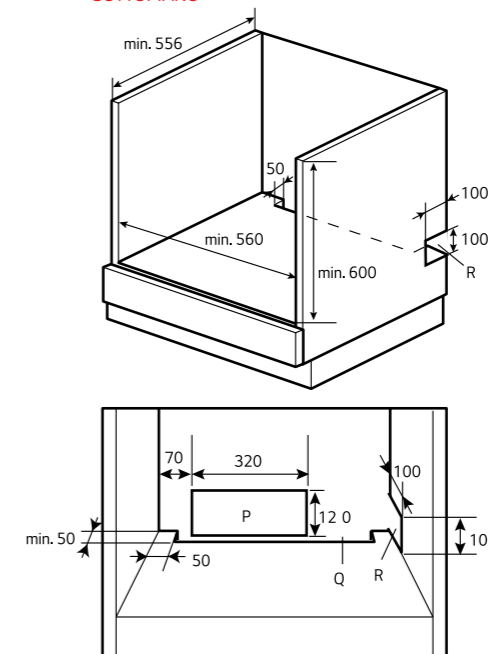
488 x 373 x 420

## Disegni tecnici

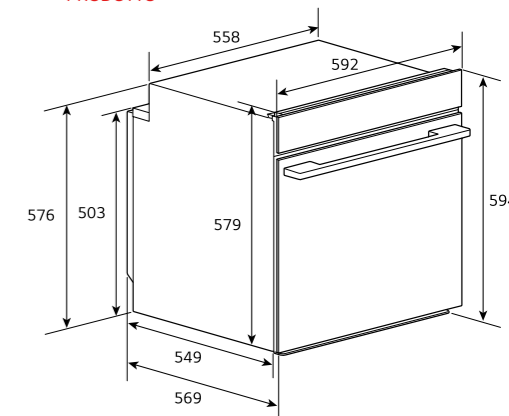
MOBILE



SOTTOPIANO



PRODOTTO



### LEGENDA

P: sponda posteriore del mobile

R: sponda laterale del mobile

Q: spazio di ventilazione



€ 1.639\*

- Cavit  XL da 76 litri
- 23 programmi e 42 ricette automatiche, funzione pizza inclusa
- Guide telescopiche a estensione totale
- Set di 4 accessori inclusi
- Generatore di vapore con serbatoio da 1 litro

- Finitura anti-impronta Black Matte
- Cavit  smaltata Blue EasyClean™
- Cerniere ammortizzate
- Porta fredda con 4 vetri termoisolanti
- Porta removibile e vetri interni estraibili

## Caratteristiche



### Tecnologia ProBake Convection™

Distribuisce un flusso di aria calda e costante su ogni ripiano per cuocere uniformemente tutte le pietanze



### Tecnologia InstaView™

Ti basta bussare sul vetro due volte per accendere la luce interna e controllare a che punto   la cottura



### Pulizia rapida Blue EasyClean™

In soli 10 minuti pulisci il forno senza usare detersivi, grazie alla superficie smaltata e al programma di pulizia specifico



### Cottura 100% a vapore

Puoi cuocere i tuoi piatti col vapore direttamente nel forno, come se usassi una vaporiera



### Cottura Steam Sous-Vide

Cucina i cibi sottovuoto come uno chef d'alta classe, grazie al bagno di vapore a temperatura controllata che avvolge gli alimenti



### Cottura Air Fry

Friggi ad aria patatine, ali di pollo e molto altro, mantenendo la croccantezza della frittura senza i grassi dell'olio



### Display Full Touch da 4.3"

Controlla il forno e scegli i programmi toccando direttamente il display, per un utilizzo pi  semplice e intuitivo



### Wi-Fi con app LG ThinQ™

Collega il forno al Wi-Fi di casa per gestirlo da remoto, scaricare nuove ricette e ricevere notifiche sulla pulizia

## Specifiche tecniche

### CARATTERISTICHE FORNO

#### Modalit  di cottura

#### Ricette automatiche

Temperatura min - max ( C)

Volume cavit  (l)

Livelli di posizionamento delle teglie

Tipologia di illuminazione

Spegnimento automatico di sicurezza

Cerniere ammortizzate

Blocco comandi - Timer - Cottura programmata

Volume del segnale acustico

Funzioni di Pulizia

Programmi di manutenzione

Dotazioni incluse

(23) Termoventilato, Termoventilato eco, Statico, Grill ventilato, Pizza, Statico ventilato, Grill largo, Grill piccolo, Base, Statico eco, Air Fry, Essiccazione, Caldo, Scongellamento, Piatti surgelati, Lievitazione, Riscaldamento stoviglie. **Programmi vapore:** Vapore, Vapore termoventilato, Grill ventilato + vapore, Statico + vapore, Rigenerazione con vapore, Sous-Vide

42

30 - 250

76

5

LED

SI

SI

SI

Pulizia rapida Blue EasyClean™

Decalcificazione, asciugatura generatore di vapore, asciugatura cavit 

Guida telescopica a scorrimento totale, griglia in metallo, leccarda bassa, leccarda alta, vassoio forato per vapore, serbatoio d'acqua da 1 litro per vapore

### CONSUMI

Potenza massima assorbita (kW)

3,5

Classe energetica

A++

Consumi - ciclo convenzionale / ciclo ventilato (kWh)

0,83 / 0,51

Tipologia di spina

F (Schuko)

Alimentazione (V/Hz)

230V / 50Hz

### FUNZIONI SMART

Wi-Fi con app LG ThinQ™

SI

Smart Diagnosis™ con controllo da remoto

SI

Download Ricette / Memoria ricette recenti

SI / SI

### DIMENSIONI / PESO

Peso netto / Con imballo (kg)

40,2 / 47,6

Dimensione del prodotto esclusa la maniglia (L x A x P) (mm)

592 x 594 x 569

Dimensioni per incasso (L x A x P) (mm)

min. 560 x min. 590 x min. 556

Dimensioni con imballo (L x A x P) (mm)

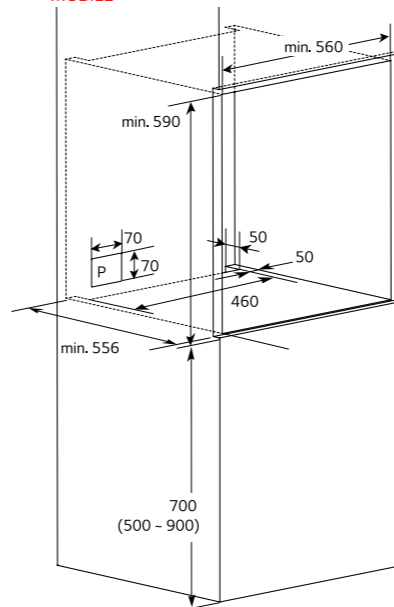
700 x 645 x 660

Dimensioni della cavit  interna (L x A x P) (mm)

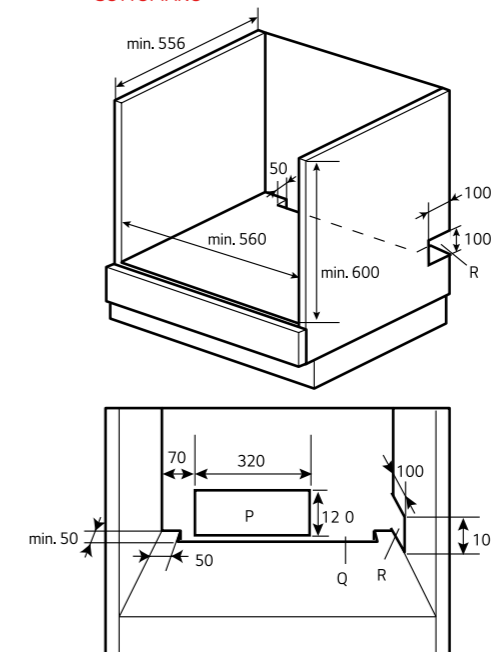
488 x 373 x 420

## Disegni tecnici

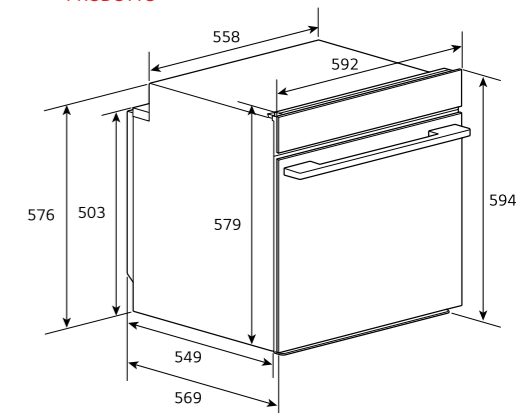
MOBILE



SOTTOPIANO



PRODOTTO



### LEGENDA

P: sponda posteriore del mobile

R: sponda laterale del mobile

Q: spazio di ventilazione

Disponibile da giugno 2026



€1.350

- Cavità XL da 76 litri
- 22 programmi e 34 ricette automatiche
- Guide telescopiche ad estrazione totale
- Set di 3 accessori
- Generatore di vapore con serbatoio da 1 litro

- Funzione Air Fry, Sous Vide, Pizza 300°
- Finitura Black Stainless Steel
- Cavità smaltata Blue EasyClean™
- Cerniere ammortizzate
- Porta fredda con 4 vetri termoisolanti

## Caratteristiche



### Tecnologia Inverter ProBake™

Il movimento bidirezionale della ventola garantisce una distribuzione uniforme dell'aria calda per cuocere i piatti in modo più omogeneo e più velocemente



### Tecnologia InstaView™

Ti basta bussare sul vetro due volte per accendere la luce interna e controllare a che punto è la cottura



### Pulizia rapida Blue EasyClean™ e Pirolisi

Doppia modalità di pulizia per liberarsi dallo sporco superficiale e da quello ostinato in pochi passaggi



### Cottura a vapore assistita

Cuoci i tuoi piatti con l'ausilio del vapore che rende i cibi croccanti fuori e succosi dentro



### Cottura Air Sous-Vide

Cucina i cibi sottovuoto come uno chef d'alta classe, grazie al bagno di vapore a temperatura controllata che avvolge gli alimenti



### Cottura Air Fry

Friggi ad aria patatine, ali di pollo e molto altro, mantenendo la croccantezza della frittura senza i grassi dell'olio



### Display Full Touch da 6,8" a colori

Controlla il forno e scegli i programmi toccando direttamente il display, per un utilizzo più semplice e intuitivo



### Wi-Fi con app LG ThinQ™

Collega il forno al Wi-Fi di casa per gestirlo da remoto, scaricare nuove ricette e ricevere notifiche sulla pulizia

## Specifiche tecniche

### CARATTERISTICHE FORNO

#### Modalità di cottura

#### Ricette automatiche

Temperatura min - max (°C)

Volume cavità (l)

Livelli di posizionamento delle teglie

Tipologia di illuminazione

Spegnimento automatico di sicurezza

Cerniere ammortizzate

Blocco comandi - Timer - Cottura programmata

Volume del segnale acustico

Funzioni di Pulizia

Programmi di manutenzione

Dotazioni incluse

(22) Termoventilato, Termoventilato eco, Statico, Grill ventilato, Pizza, Statico ventilato, Grill largo, Grill piccolo, Base, Statico eco, Air Fry, Sous-vide Essiccazione, Caldo, Scongellamento, Piatti surgelati, Lievitazione, Riscaldamento stoviglie. **Programmi vapore:** Vapore termoventilato, Grill ventilato + vapore, Statico + vapore, Rigenerazione con vapore,

34

30 - 300

76

5

Alogena

Si

Si

Si

Pulizia rapida Blue EasyClean™ e Pirolisi

Decalcificazione, asciugatura generatore di vapore, asciugatura cavità

Guida telescopica a scorrimento totale, griglia in metallo, leccarda bassa, leccarda alta, serbatoio da 1 litro per vapore

### CONSUMI

Potenza massima assorbita (kW)

3,5

Classe energetica

A++

Consumi - ciclo convenzionale / ciclo ventilato (kWh)

0,83 / 0,51

Tipologia di spina

F (Schuko)

Alimentazione (V/Hz)

230V / 50Hz

### FUNZIONI SMART

Wi-Fi con app LG ThinQ™

Si

Smart Diagnosis™ con controllo da remoto

Si

Download Ricette / Memoria ricette recenti

Si / Si

### DIMENSIONI / PESO

Peso netto / Con imballo (kg)

45,0 / 51,0

Dimensione del prodotto esclusa la maniglia (L x A x P) (mm)

592 x 594 x 569

Dimensioni per incasso (L x A x P) (mm)

min. 560 x min. 590 x min. 556

Dimensioni con imballo (L x A x P) (mm)

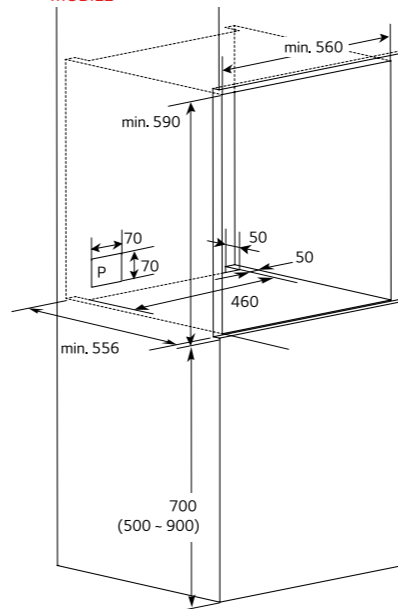
687 x 620 x 648

Dimensioni della cavità interna (L x A x P) (mm)

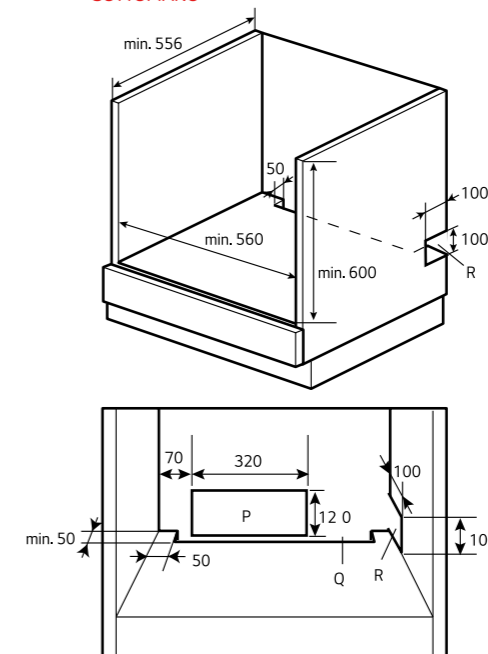
488 x 373 x 420

## Disegni tecnici

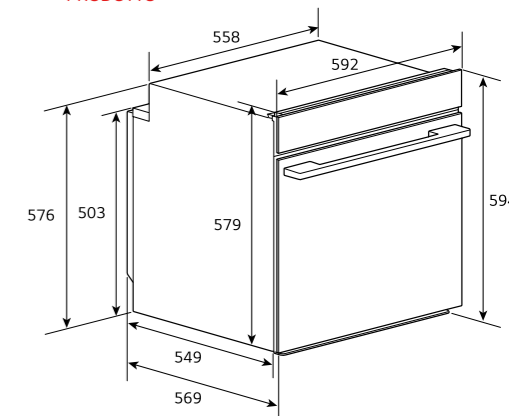
MOBILE



SOTTOPIANO



PRODOTTO



### LEGENDA

P: sponda posteriore del mobile

R: sponda laterale del mobile

Q: spazio di ventilazione

# Forno con vapore assistito InstaView™



€ 1.163\*

- Cavità XL da 76 litri
- 22 programmi e 34 ricette automatiche, funzione pizza inclusa
- Guide telescopiche a estensione totale
- Set di 3 accessori inclusi
- Generatore di vapore con serbatoio da 1 litro
- Finitura Black Stainless Steel
- Cavità smaltata Blue EasyClean™
- Cerniere ammortizzate
- Porta fredda con 4 vetri termoisolanti
- Porta removibile e vetri interni estraibili

## Caratteristiche



### Tecnologia ProBake Convection™

Distribuisce un flusso di aria calda e costante su ogni ripiano per cuocere uniformemente tutte le pietanze



### Tecnologia InstaView™

Ti basta bussare sul vetro due volte per accendere la luce interna e controllare a che punto è la cottura



### Pulizia rapida Blue EasyClean™ e Pirolisi

Doppia modalità di pulizia per liberarsi dallo sporco superficiale e da quello ostinato in pochi passaggi



### Cottura a vapore assistita

Cuoci i tuoi piatti con l'ausilio del vapore che rende i cibi croccanti fuori e succosi dentro



### Cottura Air Sous-Vide

Cucina i cibi sottovuoto come uno chef d'alta classe, grazie al bagno di vapore a temperatura controllata che avvolge gli alimenti



### Cottura Air Fry

Friggi ad aria patatine, ali di pollo e molto altro, mantenendo la croccantezza della frittura senza i grassi dell'olio



### Display Full Touch da 4,3"

Controlla il forno e scegli i programmi toccando direttamente il display, per un utilizzo più semplice e intuitivo



### Wi-Fi con app LG ThinQ™

Collega il forno al Wi-Fi di casa per gestirlo da remoto, scaricare nuove ricette e ricevere notifiche sulla pulizia

## Specifiche tecniche



### CARATTERISTICHE FORNO

#### Modalità di cottura

(22) Termoventilato, Termoventilato eco, Statico, Grill ventilato, Pizza, Statico ventilato, Grill largo, Grill piccolo, Base, Statico eco, Air Fry, Air Sous-Vide, Essiccazione, Caldo, Scongellamento, Piatti surgelati, Lievitazione, Riscaldamento stoviglie. **Programmi vapore:** Vapore termoventilato, Grill ventilato + vapore, Statico + vapore, Rigenerazione con vapore

#### Ricette automatiche

34

#### Temperatura min - max (°C)

30 - 300

#### Volume cavità (l)

76

#### Livelli di posizionamento delle teglie

5

#### Tipologia di illuminazione

Alogena

#### Spegnimento automatico di sicurezza

Sì

#### Cerniere ammortizzate

Sì

#### Blocco comandi - Timer - Cottura programmata

Sì

#### Volume del segnale acustico

Sì

#### Funzioni di Pulizia

Pulizia rapida Blue EasyClean™ e Pirolisi

#### Programmi di manutenzione

Decalcificazione, asciugatura generatore di vapore, asciugatura cavità

#### Dotazioni incluse

Guide telescopiche a scorrimento totale, griglia in metallo, leccarda bassa, leccarda alta, serbatoio d'acqua da 1 litro per vapore

### CONSUMI

#### Potenza massima assorbita (kW)

3,5

#### Classe energetica

A++

#### Consumi - ciclo convenzionale / ciclo ventilato (kWh)

0,83 / 0,51

#### Tipologia di spina

F (Schuko)

#### Alimentazione (V/Hz)

230V / 50Hz

### FUNZIONI SMART

#### Wi-Fi con app LG ThinQ™

Sì

#### Smart Diagnosis™ con controllo da remoto

Sì

#### Download Ricette / Memoria ricette recenti

Sì / Sì

### DIMENSIONI / PESO

#### Peso netto / Con imballo (kg)

40,2 / 47,6

#### Dimensione del prodotto esclusa la maniglia (L x A x P) (mm)

592 x 594 x 569

#### Dimensioni per incasso (L x A x P) (mm)

min. 560 x min. 590 x min. 556

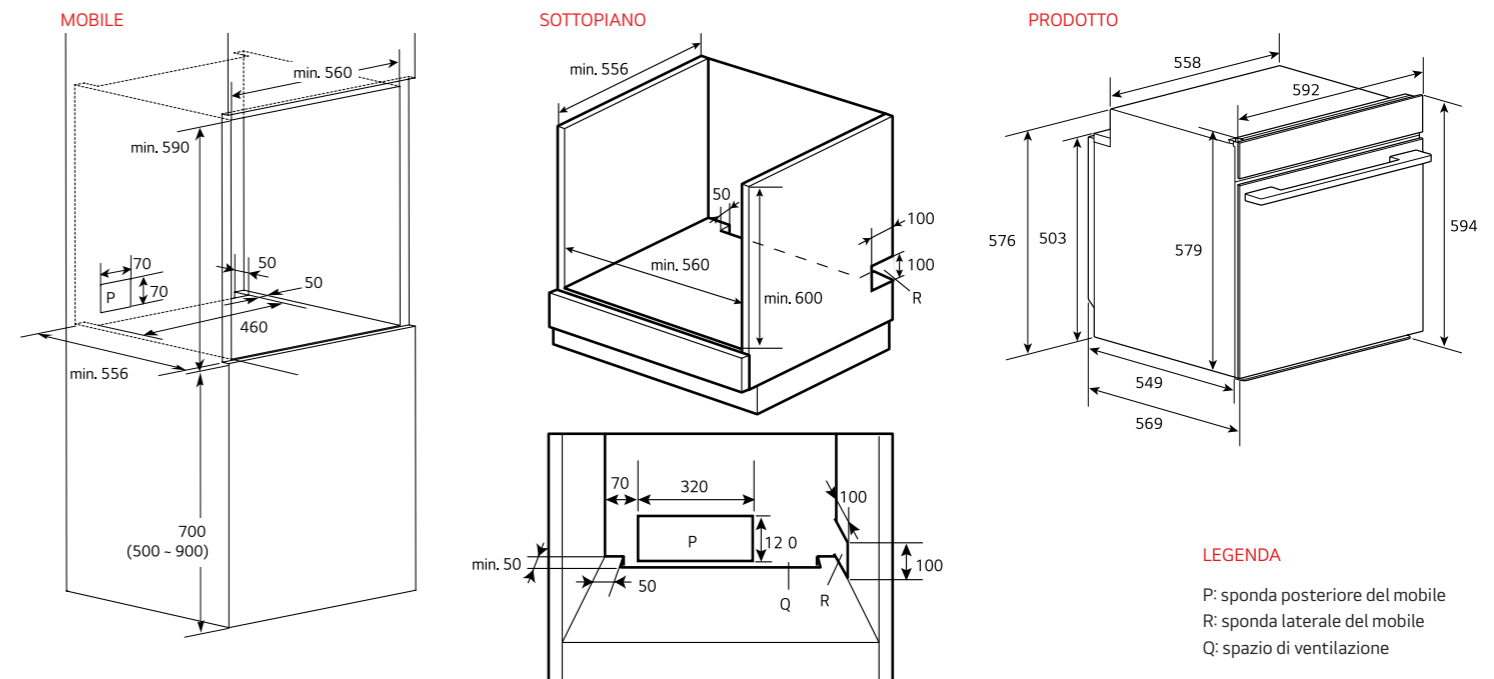
#### Dimensioni con imballo (L x A x P) (mm)

700 x 645 x 660

#### Dimensioni della cavità interna (L x A x P) (mm)

488 x 373 x 420

## Disegni tecnici





€ 901\*

- Cavità XL da 76 litri
- 15 programmi e 32 ricette automatiche
- Modalità Pizza, Air Sous-Vide e Air Fry
- Guide telescopiche a estensione parziale
- Set di 3 accessori inclusi

- Controlli con manopola e display
- Finitura Black Stainless Steel
- Cavità smaltata Blue EasyClean™
- Porta fredda con 4 vetri termoisolanti
- Porta removibile e vetri interni estraibili

## Caratteristiche



### Tecnologia ProBake Convection™

Distribuisce un flusso di aria calda e costante su ogni ripiano per cuocere uniformemente tutte le pietanze



### Tecnologia InstaView™

Ti basta bussare sul vetro due volte per accendere la luce interna e controllare a che punto è la cottura



### Pulizia rapida Blue EasyClean™

Doppia modalità di pulizia per liberarsi dallo sporco superficiale e da quello ostinato in pochi passaggi



### Pirolisi da 3 cicli, da breve a lungo

Rimuovi lo sporco ostinato dalla cavità del forno con le altissime temperature che inceneriscono le incrostazioni



### Cottura Air Sous-Vide

Cucina i cibi sottovuoto come uno chef d'alta classe, grazie al bagno di vapore a temperatura controllata che avvolge gli alimenti



### Cottura Air Fry

Friggi ad aria patatine, ali di pollo e molto altro, mantenendo la croccantezza della frittura senza i grassi dell'olio



### Display Touch da 4,3"

Controlla il forno e scegli i programmi toccando direttamente il display, per un utilizzo più semplice e intuitivo



### Wi-Fi con app LG ThinQ™

Collega il forno al Wi-Fi di casa per gestirlo da remoto, scaricare nuove ricette e ricevere notifiche sulla pulizia

## Specifiche tecniche

### CARATTERISTICHE FORNO

<b>Modalità di cottura</b>	(15) Termoventilato, Termoventilato eco, Statico, Grill ventilato, Pizza, Statico ventilato, Grill largo, Grill piccolo, Base, Statico eco, Air Fry, Air Sous-Vide, Caldo, Scongelo, Lievitazione
<b>Ricette automatiche</b>	32
<b>Temperatura min - max (°C)</b>	30 - 300
<b>Volume cavità (l)</b>	76
<b>Livelli di posizionamento delle teglie</b>	5
<b>Tipologia di illuminazione</b>	Alogena
<b>Spegnimento automatico di sicurezza</b>	Si
<b>Cerniere ammortizzate</b>	-
<b>Blocco comandi - Timer - Cottura programmata</b>	Si
<b>Volume del segnale acustico</b>	-
<b>Funzioni di Pulizia</b>	Pulizia rapida Blue EasyClean™ e Pirolisi
<b>Programmi di manutenzione</b>	-
<b>Dotazioni incluse</b>	Guide telescopiche a scorrimento parziale, griglia in metallo, leccarda bassa, leccarda alta

### CONSUMI

<b>Potenza massima assorbita (kW)</b>	3,5
<b>Classe energetica</b>	A+
<b>Consumi - ciclo convenzionale / ciclo ventilato (kWh)</b>	0,89 / 0,57
<b>Tipologia di spina</b>	F (Schuko)
<b>Alimentazione (V/Hz)</b>	230V / 50Hz

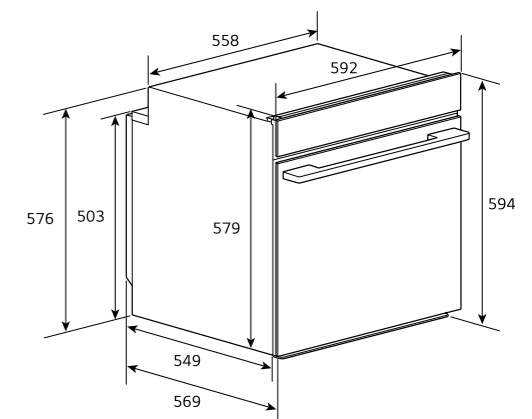
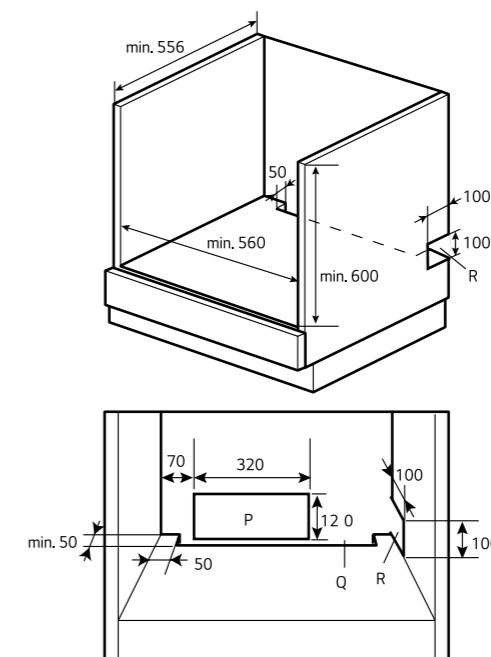
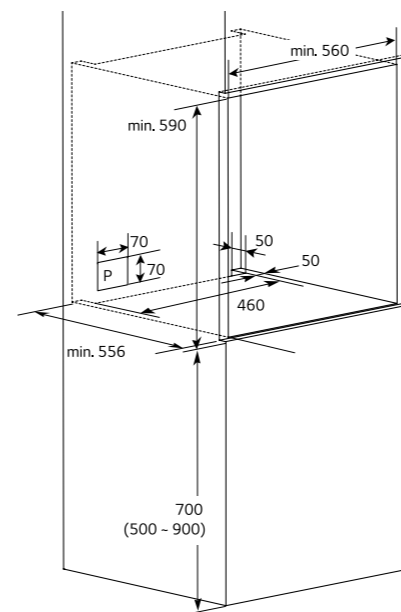
### FUNZIONI SMART

<b>Wi-Fi con app LG ThinQ™</b>	Si
<b>Smart Diagnosis™ con controllo da remoto</b>	Si
<b>Download Ricette / Memoria ricette recenti</b>	- / -

### DIMENSIONI / PESO

<b>Peso netto / Con imballo (kg)</b>	38,2 / 47,6
<b>Dimensione del prodotto esclusa la maniglia (L x A x P) (mm)</b>	592 x 594 x 569
<b>Dimensioni per incasso (L x A x P) (mm)</b>	min. 560 x min. 590 x min. 556
<b>Dimensioni con imballo (L x A x P) (mm)</b>	700 x 645 x 660
<b>Dimensioni della cavità interna (L x A x P) (mm)</b>	488 x 373 x 420

## Disegni tecnici



### LEGENDA

P: sponda posteriore del mobile  
R: sponda laterale del mobile  
Q: spazio di ventilazione



## Forno multifunzione da incasso



€ 655\*

- Cavità 72L
- Sistema di pulizia con pirolisi
- Isolamento termico con 4 vetri
- Finitura Black Glass
- Controlli con display e manopola
- 11 programmi di cottura
- 5 livelli di cottura

## Caratteristiche

**Pulizia pirolitica**

Rimuovi lo sporco ostinato dalla cavità del forno con altissime temperature che inceneriscono le incrostazioni

**Cottura Air Fry**

Friggi ad aria patatine, ali di pollo e molto altro, mantenendo la croccantezza della frittura senza i grassi dell'olio

**Modalità Pizza**

Cuoci una pizza croccante e sfiziosa, come fossi in pizzeria

**Cottura termoventilata**

La ventola distribuisce il calore in modo omogeneo all'interno del forno per una cottura più uniforme dei cibi, anche su vari livelli



## Specifiche tecniche

## CARATTERISTICHE FORNO

<b>Modalità di cottura</b>	(11) Statico, Ventilato, Grill grande, Arrostire, Riscaldamento inferiore, Aria calda, Scongelo, Riscaldamento rapido, Aria calda eco, Lievitazione
<b>Ricette automatiche</b>	-
<b>Temperatura min - max (°C)</b>	30° - 250°
<b>Volume cavità (l)</b>	72
<b>Livelli di posizionamento delle teglie</b>	5
<b>Tipologia di illuminazione</b>	Alogena
<b>Spegnimento automatico di sicurezza</b>	Sì
<b>Cerniere ammortizzate</b>	-
<b>Blocco comandi - Timer - Cottura programmata - Volume del segnale acustico - Modalità Sabbath</b>	Sì
<b>Funzioni di pulizia</b>	Pirolisi
<b>Programmi di manutenzione</b>	-
<b>Dotazioni incluse</b>	Griglia in metallo, Leccarda bassa

## CONSUMI

<b>Potenza massima assorbita (kW)</b>	3200
<b>Classe energetica</b>	A
<b>Consumi - ciclo convenzionale / ciclo ventilato (kWh)</b>	1.10 / 0.71
<b>Tipologia di spina</b>	F (Schuko)
<b>Alimentazione (V/Hz)</b>	220 - 240 / 50 - 60 Hz

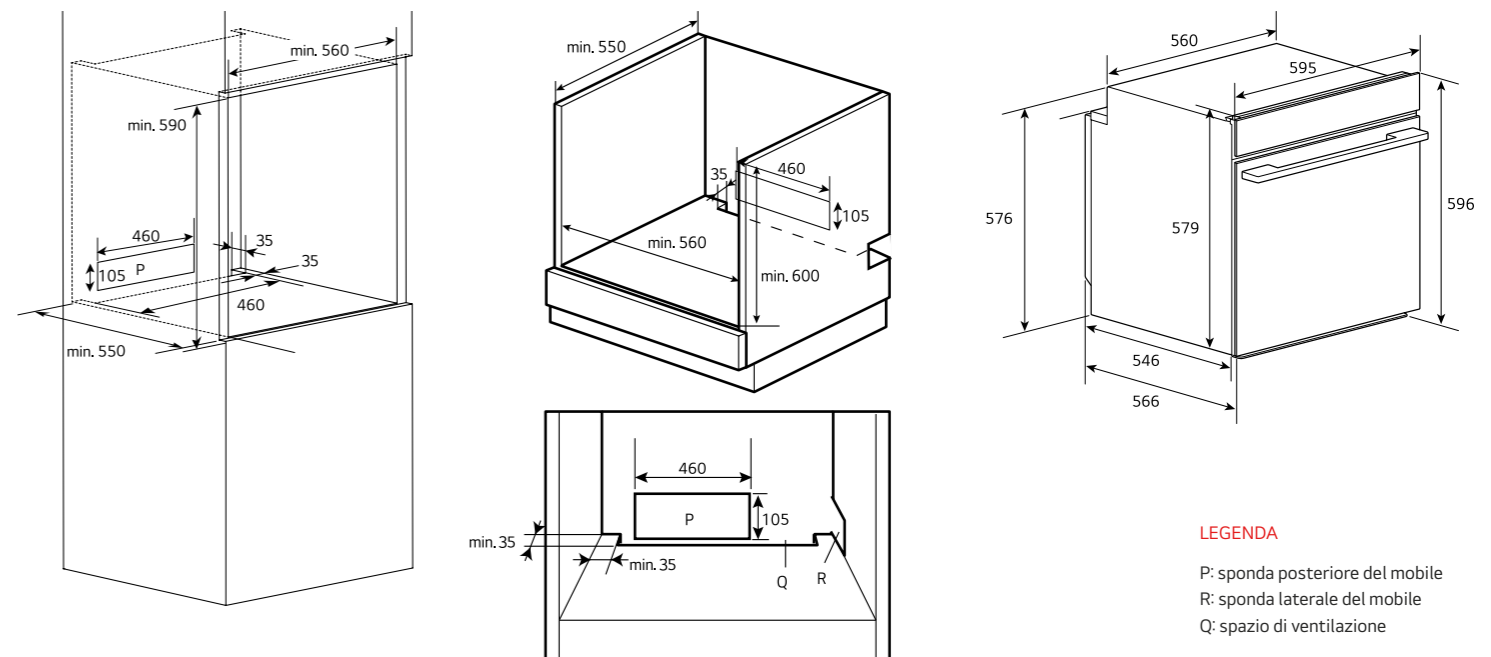
## FUNZIONI SMART

<b>Wi-Fi con app LG ThinQ™</b>	-
<b>Smart Diagnosis™ con controllo da remoto</b>	-
<b>Download Ricette / Memoria ricette recenti</b>	-

## DIMENSIONI / PESO

<b>Peso netto / Con imballo (kg)</b>	42 / 48
<b>Dimensione del prodotto esclusa la maniglia (L x A x P) (mm)</b>	595 x 596 x 566
<b>Dimensioni per incasso (L x A x P) (mm)</b>	590 x 560 x 550
<b>Dimensioni con imballo (L x A x P) (mm)</b>	650 x 670 x 720
<b>Dimensioni della cavità interna (L x A x P) (mm)</b>	503 x 362 x 394

## Disegni tecnici



## LEGENDA

P: sponda posteriore del mobile  
R: sponda laterale del mobile  
Q: spazio di ventilazione

## Forno multifunzione da incasso



€ 595\*

- Cavità 72 L
- Controlli con display e manopola
- Isolamento termico con 3 vetri

- 11 programmi di cottura
- 5 livelli di cottura
- Finitura Black Glass

## Caratteristiche

**Design Black Glass con due manopole**

Il design in vetro nero conferisce un aspetto elegante. Le due manopole offrono un controllo semplice e diretto delle funzioni

**Cottura Air Fry**

Friggi ad aria patatine, ali di pollo e molto altro, mantenendo la croccantezza della frittura senza i grassi dell'olio

**Modalità Pizza**

Cuoci una pizza croccante e sfiziosa, come fossi in pizzeria

**Cottura termoventilata**

La ventola distribuisce il calore in modo omogeneo all'interno del forno per una cottura più uniforme dei cibi, anche su vari livelli



## Specifiche tecniche

## CARATTERISTICHE FORNO

<b>Modalità di cottura</b>	(11) Statico, Ventilato, Grill grande, Arrostire, Riscaldamento inferiore, Aria calda, Scongellamento, Riscaldamento rapido, Aria calda eco, Lievitazione
<b>Ricette automatiche</b>	-
<b>Temperatura min-max (°C)</b>	30° - 250°
<b>Volume cavità (l)</b>	72
<b>Livelli di posizionamento delle teglie</b>	5
<b>Tipologia di illuminazione</b>	Alogena
<b>Spegnimento automatico di sicurezza</b>	Sì
<b>Cerniere ammortizzate</b>	-
<b>Blocco comandi - Timer - Cottura programmata - Volume del segnale acustico - Modalità Sabbath</b>	Sì
<b>Funzioni di pulizia</b>	AquaClean
<b>Programmi di manutenzione</b>	-
<b>Dotazioni incluse</b>	Griglia in metallo, Leccarda bassa

## CONSUMI

<b>Potenza massima assorbita (kW)</b>	3200
<b>Classe energetica</b>	A
<b>Consumi - ciclo convenzionale / ciclo ventilato (kWh)</b>	1.10 / 0.71
<b>Tipologia di spina</b>	F (Schuko)
<b>Alimentazione (V/Hz)</b>	220 - 240 / -

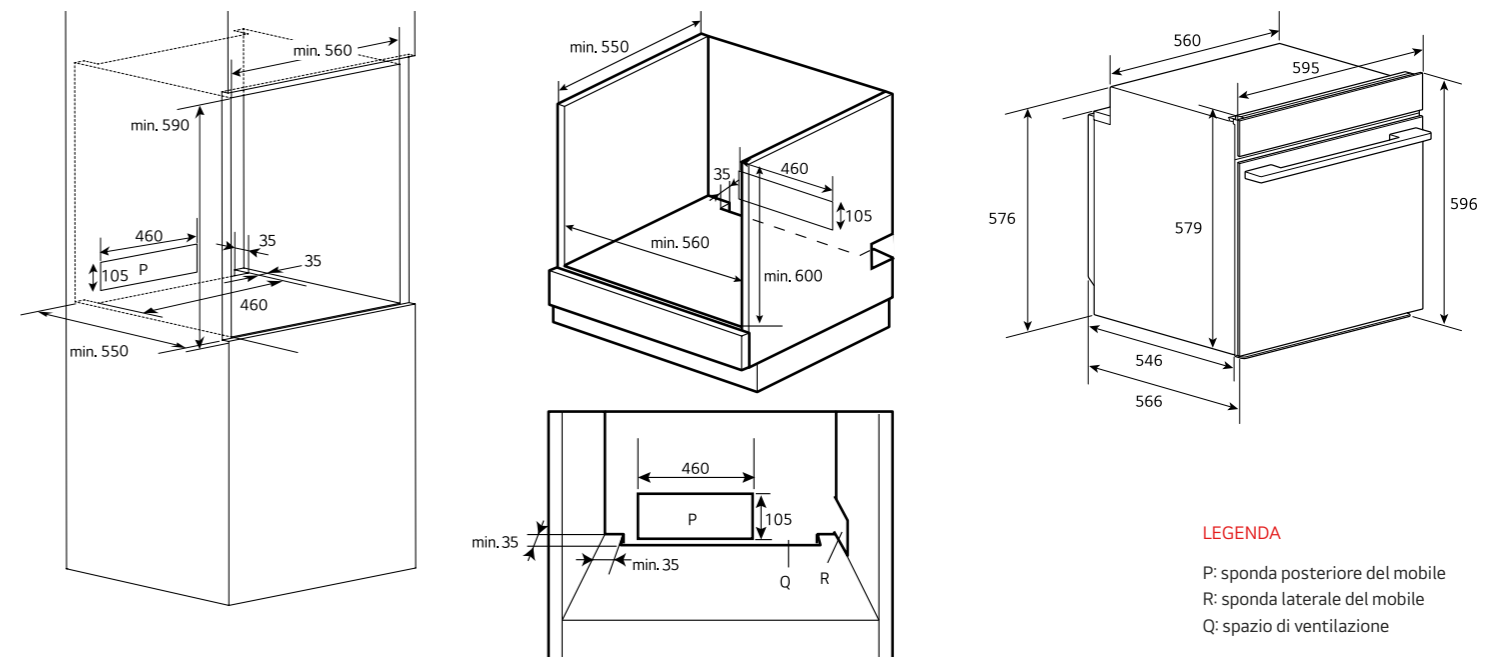
## FUNZIONI SMART

<b>Wi-Fi con app LG ThinQ™</b>	-
<b>Smart Diagnosis™ con controllo da remoto</b>	-
<b>Download Ricette / Memoria ricette recenti</b>	-

## DIMENSIONI / PESO

<b>Peso netto / Con imballo (kg)</b>	42 / 48
<b>Dimensione del prodotto esclusa la maniglia (L x A x P) (mm)</b>	595 x 596 x 566
<b>Dimensioni per incasso (L x A x P) (mm)</b>	590 x 560 x 550
<b>Dimensioni con imballo (L x A x P) (mm)</b>	650 x 670 x 720
<b>Dimensioni della cavità interna (L x A x P) (mm)</b>	503 x 362 x 394

## Disegni tecnici



## LEGENDA

P: sponda posteriore del mobile  
R: sponda laterale del mobile  
Q: spazio di ventilazione



	KWS9D7687M	KWS9D7674M	WSED7666M	KWS9D7652B
<b>Caratteristiche generali</b>				
Classe efficienza energetica	A++	A++	A++	A++
Volume cavità	76 litri	76 litri	76 litri	76 litri
Finitura	Black Matte	Black Matte	Black Matte	Black Stainless Steel
Comandi	Display touch a colori 6,8"	Display touch a colori 6,8"	Display touch 4,3"	Display touch a colori 6,8"
Luce interna	LED	LED	LED	Alogena
Tipologia porta	Instaview	Instaview	Instaview	Instaview
N. Vetri della porta	4	4	4	4
Funzioni di Pulizia	Blue EasyClean™	Blue EasyClean™	Blue EasyClean™	Blue EasyClean™+ Pirolisi
Pulizia circuito vapore	Sì (3 funzioni)	Sì (3 funzioni)	Sì (3 funzioni)	Sì (3 funzioni)
Tanica dell'acqua	1L (dietro il cruscotto)	1L (dietro il cruscotto)	1L (dietro il cruscotto)	1L (dietro il cruscotto)
Guide telescopiche	Doppia a Estrazione totale	Singola a Estrazione totale	Singola a Estrazione totale	Singola a Estrazione totale
Cerniere ammortizzate	Sì	Sì	Sì	Sì
<b>Accessori</b>				
Leccarda alta	Sì	Sì	Sì	Sì
Leccarda bassa	Sì	Sì	Sì	Sì
Griglia	Sì	Sì	Sì	Sì
Sonda temperatura	Sì (3 punti)	Sì (1 punto)	-	-
Vassoio forato per vapore	Sì	Sì	Sì	-
<b>Funzioni cottura</b>				
Temperatura	30 - 250°C	30 - 250°C	30 - 250°C	30 - 300°C
Sistema riscaldamento	Inverter ProBake Convection	Inverter ProBake Convection	ProBake Convection	Inverter ProBake Convection
Programmi di cottura	24	23	23	22
Ricette automatiche	130	42	42	34
Funzione Vapore	100% Vapore	100% Vapore	100% Vapore	Steam Assist (30%-50%-70%)
Funzione Air fry	Sì	Sì	Sì	Sì
Funzione Sous-Vide	Sì (Steam)	Sì (Steam)	Sì (Steam)	Sì
Funzione Pizza	Sì	Sì	Sì	Sì
<b>Funzioni Smart</b>				
AI Camera	Sì	-	-	-
Wi-Fi con app LG ThinQ™	Sì	Sì	Sì	Sì
Controllo remoto	Sì	Sì	Sì	Sì
Smart Diagnosis™	Sì	Sì	Sì	Sì
<b>Dimensioni / Peso</b>				
Dimensioni prodotto (LxAxP) (mm)	592 x 594 x 569	592 x 594 x 569	592 x 594 x 569	592 x 594 x 569
Dimensione incasso (LxAxP) (mm)	560 x 590 x 556	560 x 590 x 556	560 x 590 x 556	560 x 590 x 556
Peso netto (KG)	45	40,2	40,2	40,2



	WSED7665B	WSED7613B	WSED7612B	WS5D7230G	WS5D7210G
<b>Caratteristiche generali</b>					
Classe efficienza energetica	A++	A+	A+	A	A
Volume cavità	76 litri	76 litri	76 litri	72 litri	72 litri
Finitura	Black Stainless Steel	Black Stainless Steel	Black Stainless Steel	Black Glass	Black Glass
Comandi	Display touch 4,3"	Display touch + manopola	Display touch + manopola	Display touch+2 manopole	Display touch+2 manopole
Luce interna	Alogena	Alogena	Alogena	Alogena	Alogena
Tipologia porta	Instaview	Instaview	Instaview	Standard	Standard
N. Vetri della porta	4	4	4	4	3
Funzioni di Pulizia	Blue EasyClean™+ Pirolisi	Blue EasyClean™+ Pirolisi	Blue EasyClean™+ Pirolisi	Pirolisi	AquaClean
Pulizia circuito vapore	Sì (3 funzioni)	-	-	-	-
Tanica dell'acqua	1L (dietro il cruscotto)	-	-	-	-
Guide telescopiche	Singola a Estrazione totale	Singola a Estrazione parziale	-	-	-
Cerniere ammortizzate	Sì	-	-	-	-
<b>Accessori</b>					
Leccarda alta	Sì	Sì	Sì	-	-
Leccarda bassa	Sì	Sì	Sì	Sì	Sì
Griglia	Sì	Sì	Sì	Sì	Sì
Sonda temperatura	-	-	-	-	-
Vassoio forato per vapore	-	-	-	-	-
<b>Funzioni cottura</b>					
Temperatura	30 - 300°C	30 - 300°C	30 - 300°C	30 - 250°C	30 - 250°C
Sistema riscaldamento	ProBake Convection	ProBake Convection	ProBake Convection	Convezionale	Convezionale
Programmi di cottura	22	15	15	11	11
Ricette automatiche	34	32	32	-	-
Funzione Vapore	Steam Assist (30%-50%-70%)	-	-	-	-
Funzione Air fry	Sì	Sì	Sì	Sì	Sì
Funzione Sous-Vide	Sì (Air)	Sì (Air)	Sì (Air)	-	-
Funzione Pizza	Sì	Sì	Sì	Sì	Sì
<b>Funzioni Smart</b>					
AI Camera	-	-	-	-	-
Wi-Fi con app LG ThinQ™	Sì	Sì	Sì	-	-
Controllo remoto	Sì	Sì	Sì	-	-
Smart Diagnosis™	Sì	Sì	Sì	-	-
<b>Dimensioni / Peso</b>					
Dimensioni prodotto (LxAxP) (mm)	592 x 594 x 569	592 x 594 x 569	592 x 594 x 569	595 x 596 x 566	595 x 596 x 566
Dimensione incasso (LxAxP) (mm)	560 x 590 x 556	560 x 590 x 556	560 x 590 x 556	560 x 590 x 550	560 x 590 x 550
Peso netto (KG)	40,2	38,2	38,2	42	42

# Compatto nelle dimensioni, completo nelle funzioni

I forni compatti LG valorizzano al massimo la modularità, riunendo in un unico elettrodomestico diverse tecnologie di cottura come un forno tradizionale, microonde e vapore, oltre a funzioni evolute come Air Fry e Air Sous-Vide. Questa versatilità li rende adatti a ogni esigenza quotidiana, ottimizzando tempi e spazi. La pulizia è semplice e veloce grazie a Blue EasyClean™, che sfrutta il vapore per ammorbidire i residui e facilitarne la rimozione in pochi minuti, garantendo massima igiene senza bisogno di detergenti aggressivi.



Inverter  
ProBake™



Microonde



Cottura  
Air Fry



Air  
Sous-Vide



Vapore  
assistito



Pulizia rapida  
Blue EasyClean™

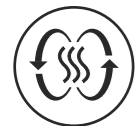
Disponibile da agosto 2026



€1.640\*

- Cavità da 47 litri
- Funzione Microonde e vapore tutto in 1
- Generatore di vapore con serbatoio da 0,5 litri
- Funzione Air Fry e Combinata
- Finitura Matte Black
- Cavità smaltata Blue EasyClean™
- Wi-Fi con app LG ThinQ™

## Caratteristiche



### Tecnologia Inverter ProBake™

Il movimento bidirezionale della ventola garantisce una distribuzione uniforme dell'aria calda per cuocere i piatti in modo più omogeneo e più velocemente.



### Funzione Microonde

Controlla il forno e scegli i programmi toccando direttamente il display, per un utilizzo più semplice e intuitivo.



### Tecnologia InstaView™

Ti basta bussare sul vetro due volte per accendere la luce interna e controllare a che punto è la cottura.



### Pulizia rapida Blue EasyClean™

In soli 10 minuti pulisci il forno senza usare detersivi, grazie alla superficie smaltata e al programma di pulizia specifico.



### Cottura a vapore assistita

Cuoci i tuoi piatti con l'aiuto del vapore che rende i cibi più croccanti fuori e succosi dentro.



### Cottura Air Fry & Air Roast

Ottieni frittiture croccanti e arrostiti dorati grazie alla circolazione uniforme dell'aria calda.



### Display Full Touch da 6.8" a colori

Controlla il forno e scegli i programmi toccando direttamente il display, per un utilizzo più semplice e intuitivo.



### Wi-Fi con app LG ThinQ™

Collega il forno al Wi-Fi di casa per gestirlo da remoto, scaricare nuove ricette e ricevere notifiche sulla pulizia.

## Specifiche tecniche

### CARATTERISTICHE FORNO

#### Modalità di cottura

#### Ricette automatiche

Temperatura min-max (°C)

Volume cavità (l)

Livelli di posizionamento delle teglie

Tipologia di illuminazione

Spegnimento automatico di sicurezza

Cerniere ammortizzate

Blocco comandi - Timer - Cottura programmata

Volume del segnale acustico

Funzioni di Pulizia

Programmi di manutenzione

Dotazioni incluse

**Programmi forno:** include Pizza, Air Fry, Air Roast, Sous-Vide, Riscaldamento Crispy  
**Microonde:** Scongelamento, Microonde, Grill combinato, Aria Calda combinata, Riscaldamento superiore combinato  
**Programmi vapore:** Vapore termoventilato, Grill ventilato + vapore, Statico + vapore, Rigenerazione con vapore

50

30 - 250

47

4

Alogena

Sì

Sì

Sì

Pulizia rapida Blue EasyClean™

Decalcificazione, asciugatura generatore di vapore, asciugatura cavità

Griglia in metallo, leccarda alta, serbatoio da 500ml per vapore

### CONSUMI

Potenza massima assorbita (kW)

Consumi - ciclo convenzionale / ciclo ventilato (kWh)

Tipologia di spina

Alimentazione (V/Hz)

3,5

0,83 / 0,51

F (Schuko)

230V / 50Hz

### FUNZIONI SMART

Wi-Fi con app LG ThinQ™

Smart Diagnosis™ con controllo da remoto

Download Ricette / Memoria ricette recenti

Sì

Sì

Sì / Sì

### DIMENSIONI / PESO

Peso netto / Con imballo (kg)

Dimensione del prodotto esclusa la maniglia (L x A x P) (mm)

Dimensioni per incasso (L x A x P) (mm)

Dimensioni con imballo (L x A x P) (mm)

Dimensioni della cavità interna (L x A x P) (mm)

35,0 / 40,0

592 x 457 x 569

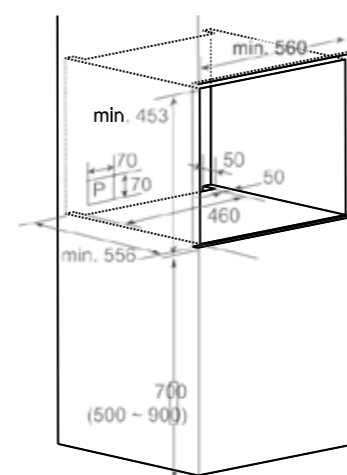
min. 560 x min. 453 x min. 556

687 x 480 x 648

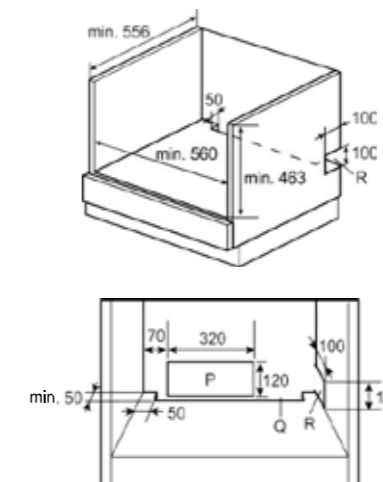
488 x 230 x 420

## Disegni tecnici

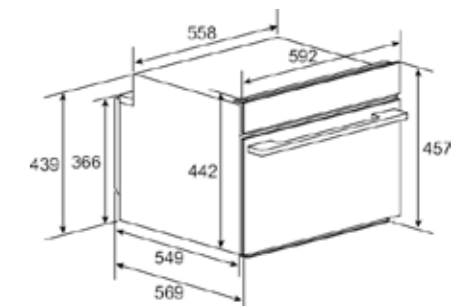
### MOBILE



### SOTTOPIANO



### PRODOTTO



### LEGENDA

P: sponda posteriore del mobile

R: sponda laterale del mobile

Q: spazio di ventilazione

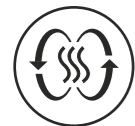
Disponibile da agosto 2026



€1.640\*

- Cavità da 47 litri
- Funzione Microonde e vapore tutto in 1
- Generatore di vapore con serbatoio da 0,5 litri
- Funzione Air Fry e Combinata
- Finitura Black Stainless Steel
- Cavità smaltata Blue EasyClean™
- Wi-Fi con app LG ThinQ™

## Caratteristiche



### Tecnologia Inverter ProBake™

Il movimento bidirezionale della ventola garantisce una distribuzione uniforme dell'aria calda per cuocere i piatti in modo più omogeneo e più velocemente.



### Funzione Microonde

Controlla il forno e scegli i programmi toccando direttamente il display, per un utilizzo più semplice e intuitivo.



### Tecnologia InstaView™

Ti basta bussare sul vetro due volte per accendere la luce interna e controllare a che punto è la cottura.



### Pulizia rapida Blue EasyClean™

In soli 10 minuti pulisci il forno senza usare detersivi, grazie alla superficie smaltata e al programma di pulizia specifico.



### Cottura a vapore assistita

Cuoci i tuoi piatti con l'aiuto del vapore che rende i cibi più croccanti fuori e succosi dentro.



### Cottura Air Fry & Air Roast

Ottieni frittelle croccanti e arrostiti dorati grazie alla circolazione uniforme dell'aria calda.



### Display Full Touch da 6.8" a colori

Controlla il forno e scegli i programmi toccando direttamente il display, per un utilizzo più semplice e intuitivo.



### Wi-Fi con app LG ThinQ™

Collega il forno al Wi-Fi di casa per gestirlo da remoto, scaricare nuove ricette e ricevere notifiche sulla pulizia.

## Specifiche tecniche

### CARATTERISTICHE FORNO

#### Modalità di cottura

#### Ricette automatiche

Temperatura min-max (°C)

Volume cavità (l)

Livelli di posizionamento delle teglie

Tipologia di illuminazione

Spegnimento automatico di sicurezza

Cerniere ammortizzate

Blocco comandi - Timer - Cottura programmata

Volume del segnale acustico

Funzioni di Pulizia

Programmi di manutenzione

Dotazioni incluse

Programmi forno: include Pizza, Air Fry, Air Roast, Sous-Vide, Riscaldamento Crispy

Microonde: Scongelamento, Microonde, Grill combinato, Aria Calda combinata, Riscaldamento superiore combinato

Programmi vapore: Vapore termoventilato, Grill ventilato + vapore, Statico + vapore, Rigenerazione con vapore

50

30 - 250

47

4

Alogena

SI

SI

SI

Pulizia rapida Blue EasyClean™

Decalcificazione, asciugatura generatore di vapore, asciugatura cavità

Guida telescopica a scorrimento parziale, griglia in metallo, leccarda alta, serbatoio da 500ml per vapore

### CONSUMI

Potenza massima assorbita (kW)

3,5

Consumi - ciclo convenzionale / ciclo ventilato (kWh)

0,83 / 0,51

Tipologia di spina

F (Schuko)

Alimentazione (V/Hz)

230V / 50Hz

### FUNZIONI SMART

Wi-Fi con app LG ThinQ™

SI

Smart Diagnosis™ con controllo da remoto

SI

Download Ricette / Memoria ricette recenti

SI / SI

### DIMENSIONI / PESO

Peso netto / Con imballo (kg)

35,0 / 40,0

Dimensione del prodotto esclusa la maniglia (L x A x P) (mm)

592 x 457 x 569

Dimensioni per incasso (L x A x P) (mm)

min. 560 x min. 453 x min. 556

Dimensioni con imballo (L x A x P) (mm)

687 x 480 x 648

Dimensioni della cavità interna (L x A x P) (mm)

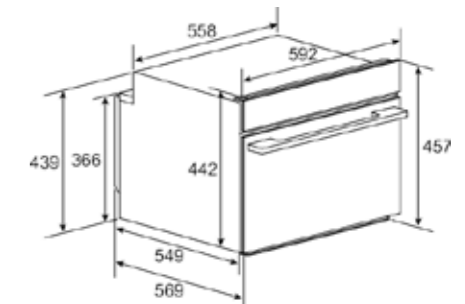
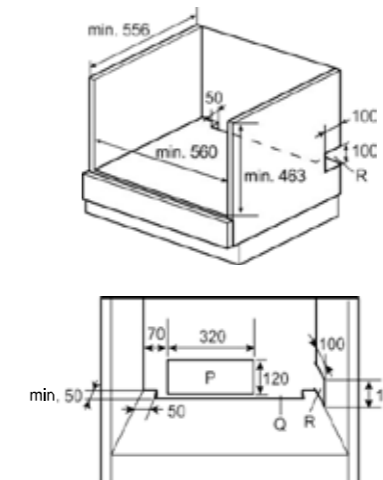
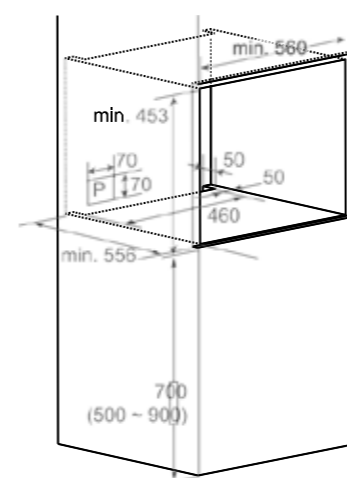
488 x 230 x 420

## Disegni tecnici

MOBILE

SOTTOPIANO

PRODOTTO



### LEGENDA

P: sponda posteriore del mobile

R: sponda laterale del mobile

Q: spazio di ventilazione

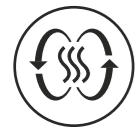
Disponibile da agosto 2026



€1.100\*

- Cavità da 47 litri
- Funzione Air Fry e Combinata
- Comandi con display e manopola
- Finitura Black Stainless Steel
- Cavità smaltata Blue EasyClean™
- Wi-Fi con app LG ThinQ™

## Caratteristiche



### Tecnologia Inverter ProBake™

Il movimento bidirezionale della ventola garantisce una distribuzione uniforme dell'aria calda per cuocere i piatti in modo più omogeneo e più velocemente.



### Funzione Microonde

Controlla il forno e scegli i programmi toccando direttamente il display, per un utilizzo più semplice e intuitivo.



### Tecnologia InstaView™

Ti basta bussare sul vetro due volte per accendere la luce interna e controllare a che punto è la cottura.



### Pulizia rapida Blue EasyClean™

In soli 10 minuti pulisci il forno senza usare detersivi, grazie alla superficie smaltata e al programma di pulizia specifico.



### Cottura Air Fry & Air Roast

Ottieni frittiture croccanti e arrostiti dorati grazie alla circolazione uniforme dell'aria calda.



### Wi-Fi con app LG ThinQ™

Collega il forno al Wi-Fi di casa per gestirlo da remoto, scaricare nuove ricette e ricevere notifiche sulla pulizia.

## Specifiche tecniche

### CARATTERISTICHE FORNO

<b>Modalità di cottura</b>	<b>Programmi forno:</b> include Pizza, Air Fry, Air Roast, Sous-Vide, Riscaldamento Crispy <b>Programmi Microonde:</b> Scongelamento, Microonde, Grill combinato, Aria Calda combinata, Riscaldamento superiore combinato
<b>Ricette automatiche</b>	43 - 45
<b>Temperatura min-max (°C)</b>	30 - 250
<b>Volume cavità (l)</b>	47
<b>Livelli di posizionamento delle teglie</b>	4
<b>Tipologia di illuminazione</b>	Alogena
<b>Spegnimento automatico di sicurezza</b>	Sì
<b>Cerniere ammortizzate</b>	No
<b>Blocco comandi - Timer - Cottura programmata</b>	Sì
<b>Volume del segnale acustico</b>	Sì
<b>Funzioni di Pulizia</b>	Pulizia rapida Blue EasyClean™
<b>Dotazioni incluse</b>	Griglia in metallo, leccarda alta

### CONSUMI

<b>Potenza massima assorbita (kW)</b>	3,5
<b>Consumi - ciclo convenzionale / ciclo ventilato (kWh)</b>	0,83 / 0,51
<b>Tipologia di spina</b>	F (Schuko)
<b>Alimentazione (V/Hz)</b>	230V / 50Hz

### FUNZIONI SMART

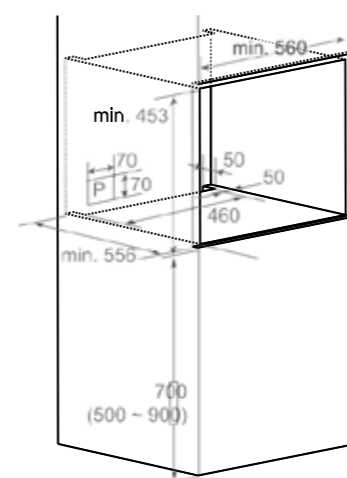
<b>Wi-Fi con app LG ThinQ™</b>	Sì
<b>Smart Diagnosis™ con controllo da remoto</b>	Sì
<b>Download Ricette / Memoria ricette recenti</b>	Sì / Sì

### DIMENSIONI / PESO

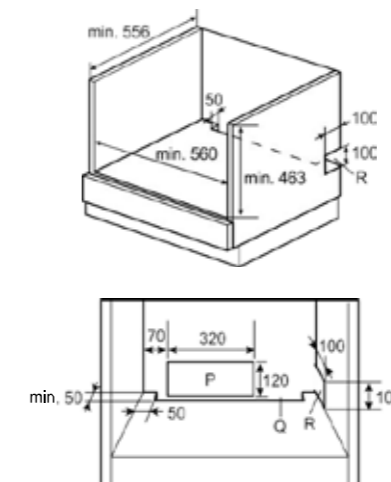
<b>Peso netto / Con imballo (kg)</b>	34,0 / 39,0
<b>Dimensione del prodotto esclusa la maniglia (L x A x P) (mm)</b>	592 x 457 x 569
<b>Dimensioni per incasso (L x A x P) (mm)</b>	min. 560 x min. 453 x min. 556
<b>Dimensioni con imballo (L x A x P) (mm)</b>	687 x 480 x 648
<b>Dimensioni della cavità interna (L x A x P) (mm)</b>	488 x 230 x 420

## Disegni tecnici

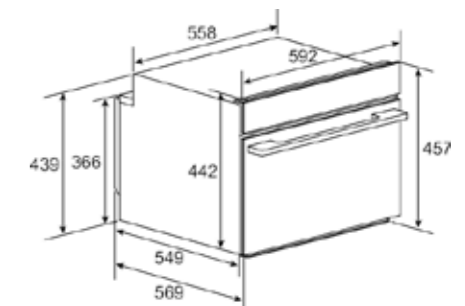
MOBILE



SOTTOPIANO



PRODOTTO



### LEGENDA

P: sponda posteriore del mobile  
R: sponda laterale del mobile  
Q: spazio di ventilazione

# Cassetti Scaldavivande



Disponibile da agosto 2026



**€780\***

DW7D1913M Finitura Smog Glass + Matte Black

**€750\***

DW7D1913B Finitura: Smog Glass + Black Steel

**€750\***

DW7D1913G Finitura: Clear Glass + Black Steel

- Ideali per fare lievitare gli impasti, scaldare tazze e piatti, mantenere in caldo gli alimenti o rinvenire e stemperare le portate
- Completa la tua parete cottura con eleganza
- Materiali resistenti e di pregio
- 4 livelli di riscaldamento

## Specifiche tecniche

### CARATTERISTICHE FORNO

Comandi	Manopola
Livelli temperatura	4 (40°C, 55°C, 70°C, 80°C)
Volume cavità	19 L
Spia di funzionamento	Luce rossa
Apertura	Push
Tipologia cavità	Acciaio

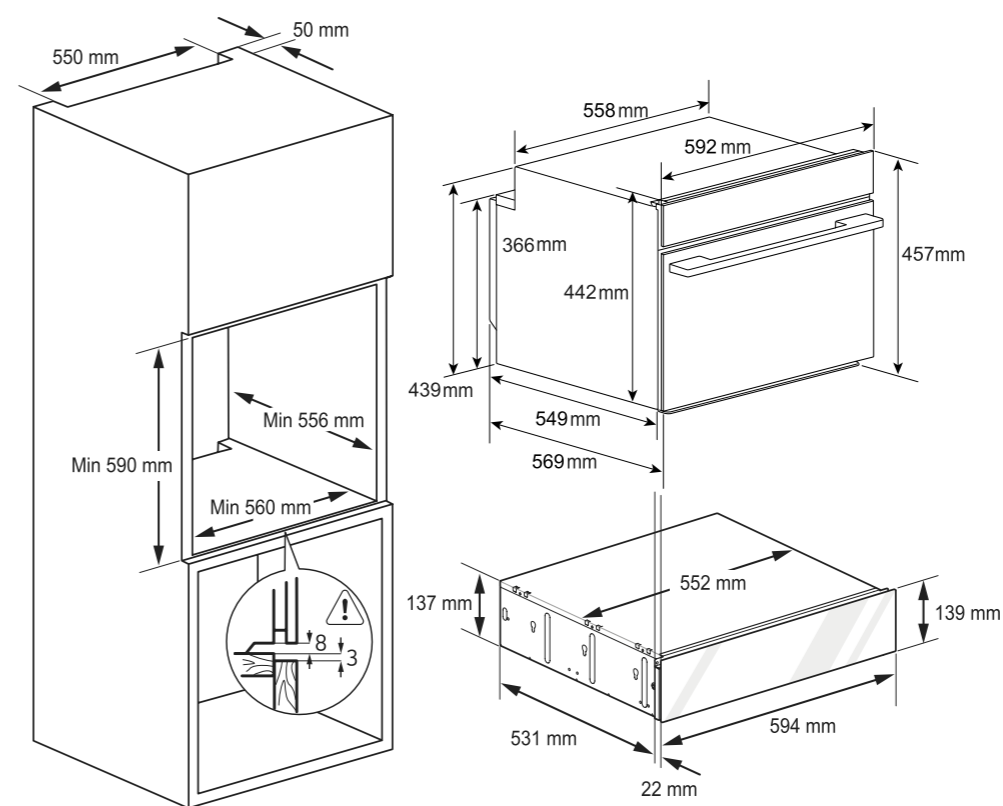
### CONSUMI

Potenza nominale (W)	450
Alimentazione (V/Hz)	230V / 50Hz

### DIMENSIONI / PESO

Peso netto / con imballo (kg)	13,5 / 14
Dimensioni prodotto (L x A x P) (mm)	594 x 139 x 553
Dimensioni cavità (L x A x P) (mm)	462 x 70 x 465
Dimensioni imballo (L x A x P) (mm)	690 x 197 x 622

## Disegni tecnici



KWS9D4760M



KWS9D4760B



KWS7D4720B



#### Caratteristiche generali

Classe efficienza energetica	TBD	TBD	TBD
Volume cavità	47 litri	47 litri	47 litri
Finitura	Black Matte	Black Stainless Steel	Black Stainless Steel
Comandi	Display touch a colori 6,8"	Display touch a colori 6,8"	Display touch + manopola
Luce interna	LED	LED	LED
Tipologia porta	Instaview™	Instaview™	Instaview™
Funzioni di Pulizia	Blue EasyClean™	Blue EasyClean™	Blue EasyClean™
Pulizia circuito vapore	Sì (3 funzioni)	Sì (3 funzioni)	-
Tanica dell'acqua	0,5L (dietro il cruscotto)	0,5L (dietro il cruscotto)	-
Guide telescopiche	-	-	-
Cerniere ammortizzate	Sì	Sì	-

#### Consumi

Leccarda alta	Sì	Sì	Sì
Leccarda bassa	-	-	-
Griglia	Sì	Sì	Sì
Sonda temperatura	-	-	-
Vassoio forato per vapore	-	-	-

#### Funzioni cottura

Temperatura	30 - 250°C	30 - 250°C	30 - 250°C
Sistema riscaldamento	Inverter ProBake Convection™	Inverter ProBake Convection™	Inverter ProBake Convection™
Funzione Microonde	Sì	Sì	Sì
Programmi di cottura	28	28	24
Ricette automatiche	Sì	Sì	Sì
Funzione Vapore	Steam Assist	Steam Assist	-
Funzione Air fry	Sì	Sì	Sì
Funzione Sous-Vide	Sì (Air)	Sì (Air)	Sì (Air)
Funzione Pizza	Sì	Sì	Sì

#### Funzioni Smart

WiFi con app LG ThinQ™	Sì	Sì	Sì
Controllo remoto	Sì	Sì	Sì
Smart Diagnosis™	Sì	Sì	Sì

#### Dimensioni / Peso

Dimensioni prodotto senza maniglia (LxAxP) (mm)	592 x 457 x 569	592 x 457 x 569	592 x 457 x 569
Dimensione incasso (mm)	min. 560 x min. 453 x min. 556	min. 560 x min. 453 x min. 556	min. 560 x min. 453 x min. 556
Peso netto (KG)	35	35	34





## Microonde

L'ingrediente segreto per una cucina rapida e precisa, unendo tecnologie avanzate e semplicità d'uso. Progettati per offrire risultati uniformi e affidabili, rendono ogni preparazione più veloce senza rinunciare a qualità e design.

# Il microonde, alleato della cucina di ogni giorno

Il microonde pensato per accompagnare la cucina di tutti i giorni con praticità e affidabilità. Dalla preparazione veloce, al riscaldamento uniforme, fino allo scongelamento controllato. Offre soluzioni semplici che fanno risparmiare tempo senza rinunciare alla qualità. Un alleato indispensabile che rende ogni gesto in cucina più immediato e ogni giornata più leggera.



Microonde



Grill



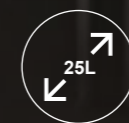
Cottura combinata  
Microonde + Grill



Avvio cottura rapido



8 modalità di cottura  
automatiche



Cavità da 25 litri



## Forno a microonde da incasso

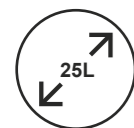


€ 491\*

- Capacità interna 25 litri
- Cottura microonde, grill, combinato microonde+grill
- 8 modalità di cottura automatiche
- Potenza microonde 1450 W
- Potenza grill 1000 W

- Controlli touch con LED bianchi
- Finitura Black e luce interna LED
- Apertura laterale
- Funzione scongelamento

## Caratteristiche

**Cavità 25 litri**

L'ampia cavità ti permette di riscaldare e cucinare anche cibi di grande volume

**Controlli touch**

Controlla il forno e scegli i programmi toccando direttamente il pannello, per un utilizzo più semplice e intuitivo

**Blocco comandi**

Disabilita tutti i controlli per evitare che il forno venga attivato accidentalmente

**8 modalità di cottura automatiche**

Dalla pizza al pesce, ti basta scegliere la modalità di cottura, la quantità di cibo e al resto ci pensa lui

**Timer e orologio**

Puoi usare l'orologio del forno come timer per la cottura oppure come segnatempo

**Avvio cottura rapido**

Metti il piatto in forno, seleziona la modalità di cottura che preferisci e premi un tasto per avviarla

## Specifiche tecniche

## CARATTERISTICHE FORNO MICROONDE

<b>Programmi di cottura automatica</b>	(8) Pizza, Carne, Verdure, Pasta, Patate, Pesce, Bevande, Popcorn
<b>Modalità di cottura</b>	Microonde, Grill, Combinato (microonde + grill)
<b>Scongellamento</b>	Sì
<b>Volume cavità (l)</b>	25
<b>Livelli di potenza microonde</b>	5
<b>Timer e orologio</b>	Sì
<b>Blocco tasti</b>	Sì
<b>Quick Start (avvio cottura rapido)</b>	Sì
<b>Funzione più / meno</b>	Sì
<b>Dotazioni incluse</b>	Griglia

## CONSUMI

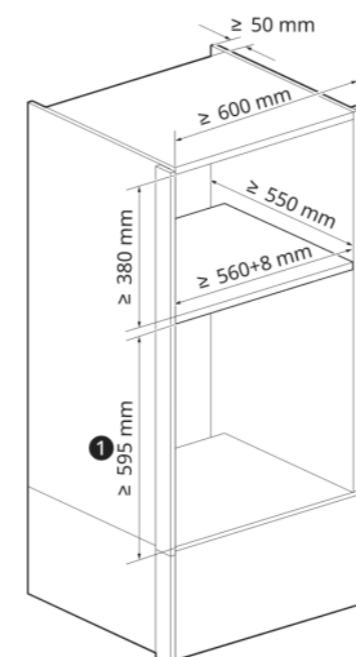
<b>Potenza nominale (W)</b>	900
<b>Potenza microonde (W)</b>	1450
<b>Potenza grill (W)</b>	1000
<b>Potenza microonde + grill (W)</b>	1450
<b>Alimentazione (V/Hz)</b>	230V / 50Hz

## DIMENSIONI / PESO

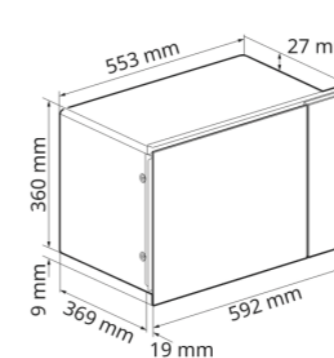
<b>Peso netto / Con imballo (kg)</b>	16,7 / 20
<b>Dimensioni del prodotto (L x A x P) (mm)</b>	592 x 396 x 388
<b>Dimensioni della cavità (L x A x P) (mm)</b>	328 x 206 x 372
<b>Dimensioni per incasso (L x A x P) (mm)</b>	min. 560 x min. 380 x min. 550
<b>Dimensioni con imballo (L x A x P) (mm)</b>	654 x 451 x 446

## Disegni tecnici

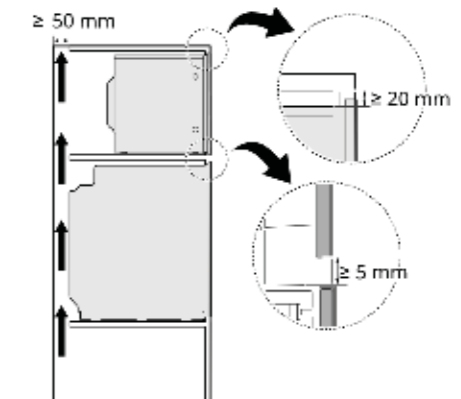
MOBILE



SOTTOPIANO



VENTILAZIONE



## Forno a microonde da incasso

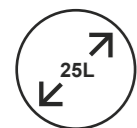


€ 531\*

- Capacità interna 25 litri
- Cottura microonde, grill, combinato (microonde+grill)
- 8 modalità di cottura automatiche
- Potenza microonde 1450 W
- Potenza grill 1000 W

- Controlli touch con LED bianchi
- Finitura Black con inserto Acciaio Nero
- Luce interna LED
- Apertura laterale
- Funzione scongelamento

## Caratteristiche

**Cavità 25 litri**

L'ampia cavità ti permette di riscaldare e cucinare anche cibi di grande volume

**Controlli touch**

Controlla il forno e scegli i programmi toccando direttamente il pannello, per un utilizzo più semplice e intuitivo

**Blocco comandi**

Disabilita tutti i controlli per evitare che il forno venga attivato accidentalmente

**8 modalità di cottura automatiche**

Dalla pizza al pesce, ti basta scegliere la modalità di cottura, la quantità di cibo e al resto ci pensa lui

**Timer e orologio**

Puoi usare l'orologio del forno come timer per la cottura oppure come segnatempo

**Avvio cottura rapido**

Metti il piatto in forno, seleziona la modalità di cottura che preferisci e premi un tasto per avviarla

## Specifiche tecniche

## CARATTERISTICHE FORNO

<b>Programmi di cottura automatica</b>	(8) Pizza, Carne, Verdure, Pasta, Patate, Pesce, Bevande, Popcorn
<b>Modalità di cottura</b>	Microonde, Grill, Combinato (microonde + grill)
<b>Scongelamento</b>	Sì
<b>Volume cavità (l)</b>	25
<b>Livelli di potenza microonde</b>	5
<b>Timer e orologio</b>	Sì
<b>Blocco tasti</b>	Sì
<b>Quick Start (avvio cottura rapido)</b>	Sì
<b>Funzione più / meno</b>	Sì
<b>Dotazioni incluse</b>	Griglia

## CONSUMI

<b>Potenza nominale (W)</b>	900
<b>Potenza microonde (W)</b>	1450
<b>Potenza grill (W)</b>	1000
<b>Potenza microonde + grill (W)</b>	1450
<b>Alimentazione (V/Hz)</b>	230V / 50 Hz

## FUNZIONI SMART

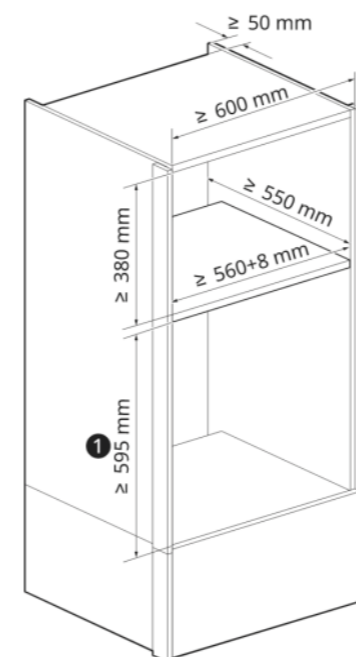
<b>Wi-Fi con app LG ThinQ™</b>	-
<b>Smart Diagnosis™ con controllo da remoto</b>	-
<b>Download Ricette / Memoria ricette recenti</b>	-

## DIMENSIONI / PESO

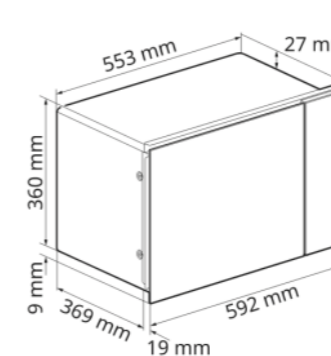
<b>Peso netto / Con imballo (kg)</b>	16.7 / 20
<b>Dimensione del prodotto esclusa la maniglia (L x A x P) (mm)</b>	592 x 369 x 388
<b>Dimensioni per incasso (L x A x P) (mm)</b>	328 x 206 x 372
<b>Dimensioni con imballo (L x A x P) (mm)</b>	min. 560 x min. 380 x min. 550
<b>Dimensioni della cavità (L x A x P) (mm)</b>	654 x 451 x 446

## Disegni tecnici

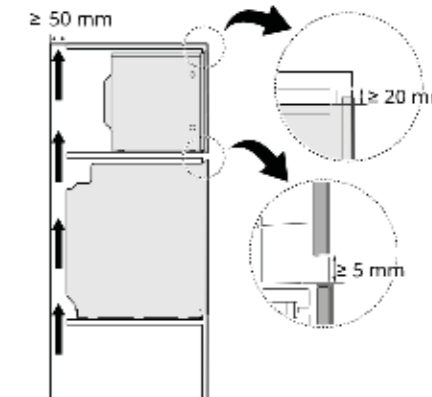
MOBILE



SOTTOPIANO



VENTILAZIONE



## LEGENDA

P: sponda posteriore del mobile  
R: sponda laterale del mobile  
Q: spazio di ventilazione

MGBZ2593F

MG7Z2593BK



Caratteristiche generali		
Volume cavità	25 litri	25 litri
Finitura	Black	Black con Deco Acciaio Nero
Luce interna	LED	LED
Comandi	Touch LED	Touch LED
Apertura porta	Laterale	Laterale
Timer e orologio	Sì	Sì
Blocco tasti	Sì	Sì
Funzione più / meno	Sì	Sì
Consumi		
Potenza nominale (W)	900	900
Potenza microonde (W)	1450	1450
Potenza grill (W)	1000	1000
Potenza microonde + grill (W)	1450	1450
Accessori		
Griglia	Sì	Sì
Piatto girevole	Sì	Sì
Funzioni cottura		
Modalità di cottura	Microonde, Grill, Combinato (microonde + grill)	Microonde, Grill, Combinato (microonde + grill)
Programmi di cottura automatica	8	8
Scongelamento	Sì	Sì
Quick Start	Sì	Sì
Funzioni Smart		
Wi-Fi con app LG ThinQ™	-	-
Controllo remoto	-	-
Smart Diagnosis™	-	-
Dimensioni / Peso		
Dimensioni prodotto (LxAxP) (mm)	592 x 369 x 388	592 x 369 x 388
Dimensione incasso (mm)	min. 560 x min. 380 x min.550	min. 560 x min. 380 x min.550
Peso netto (KG)	16,7	16,7





## Piani a induzione

Il controllo è l'ingrediente segreto. Progettati per garantire potenza immediata e precisa, i piani a induzione LG offrono tecnologie avanzate e comandi intuitivi per gestire ogni cottura con praticità.

# L'ingrediente segreto che accende ogni ricetta

I piani a induzione LG uniscono potenza immediata, controllo preciso e massima flessibilità per offrire un'esperienza di cottura intuitiva ed efficiente. Tecnologie avanzate e design raffinato lavorano insieme per garantire risultati affidabili, valorizzando ogni preparazione con semplicità e stile.



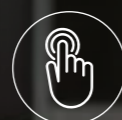
Flexible Zone



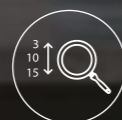
Limitatore di potenza



Blocco comandi



Controlli Slide Touch



Power Shift Plus



15 livelli di potenza



Wi-Fi con app LG ThinQ™



Vetro ceramico Schott



Potenza di aspirazione e silenziosità



AI Cooking

# Cottura a induzione, il segreto di ogni grande piatto

Tecnologia e design lavorano insieme per valorizzare ogni ricetta con semplicità e stile, tutta la flessibilità e precisione che ti servono senza perdere di vista l'eleganza del tuo spazio.



## Serie B900 | Assoluto

Eleganza, funzioni intelligenti e performance in un unico piano cottura. La tecnologia Full Flex e l'innovativo sistema AI Cooking semplificano ogni preparazione e garantiscono risultati di cottura perfetti.

- Tecnologia Full Flex
- Maxi spazio fino 32 cm di diametro
- Limitatore di potenza (3.5 - 7.4 kW)
- Controlli Slide Touch indipendenti
- AI Cooking
- Power Shift cambio temperatura a 2 livelli
- Installazione a filo
- Finitura in vetro ceramico nero
- Wi-Fi con app LG ThinQ™



## Serie B700 | Equilibrio

Sperimenta la libertà della Flexible Zone per unire più aree di cottura e la naturalezza del Power Shift Plus, dove il calore segue il movimento della tua padella. Disponibile anche con cappa integrata, questa serie unisce l'alta tecnologia LG a un design essenziale, progettato per liberare spazio e creatività.

- Flexible Zone
- Fino a 15 livelli di potenza
- Limitatore di potenza (2.5 - 7.4 kW)
- Controlli Slide Touch indipendenti
- Power Shift / Power Shift Plus
- Finitura in vetro ceramico nero
- Wi-Fi con app LG ThinQ™
- Disponibile in 80 e 60 cm



## Serie B700 con cappa integrata

- Flexible Zone
- 9 livelli di potenza
- Limitatore di potenza a (3.5 - 7.4 kW)
- Controlli Slide Touch indipendenti
- Finitura Matte Black
- Cappa aspirante e filtrante a 9 livelli di potenza
- Filtro anti-grasso + filtro al carbone
- Wi-Fi con app LG ThinQ™



Full Flex



Flexible Zone



AI Cooking



Power Shift Plus



Potenza di aspirazione e silenziosità



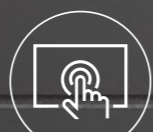
Wi-Fi con app LG ThinQ™



Vetro ceramico Schott



Blocco comandi



Controlli Slide Touch



Limitatore di potenza

# Tecnologia Full Flex, libertà senza confini



Dimentica i limiti delle zone di cottura fisse. La tecnologia Full Flex rileva istantaneamente ogni pentola, di qualsiasi forma o dimensione, adattandosi ai tuoi movimenti. Sposta, crea e cucina con il massimo spazio a disposizione.



## Modalità Maxi-Zona Utilizza pentole e padelle di formato extra-large

La tecnologia Full Flex riconosce i contenitori fino a 32 cm di diametro, garantendo una distribuzione del calore uniforme su tutta la superficie per cotture sempre omogenee.



## Modalità Multi-Zona Cucina un intero menù contemporaneamente

Il piano rileva automaticamente fino a 5 pentole diverse, permettendoti di gestire la temperatura di ciascuna con estrema precisione.



## Modalità Flexible Zone Superficie ampia che segue le tue idee

Configura il tuo piano per accogliere due bistecciere rettangolari e una pentola nella zona centrale. La superficie si adatta ai tuoi strumenti di cottura, creando zone di calore ampie e continue.



## AI Cooking (Avviso ebollizione acqua) Il tuo assistente in cucina

Quando non vuoi perdere tempo ad aspettare che l'acqua bolle, il nostro piano cottura intelligente può aiutarti. Grazie all'Intelligenza Artificiale, il piano rileva l'ebollizione dell'acqua avvisandoti tramite l'app LG ThinQ™ e riducendo automaticamente la potenza. In questo modo utilizziamo l'energia in modo più efficiente.

# Potenza aspirante, silenziosità sorprendente

Odori e vapori vengono catturati istantaneamente dal sistema aspirante integrato, progettato per essere altamente efficace. Grazie al motore silenzioso e ai filtri a carbone per la riduzione degli odori, l'aria in cucina resta sempre pulita e fresca.



650m<sup>3</sup>/h Potenza di aspirazione



Silenziosità 65 dB




Finitura Matte Black




# Flexible Zone, le superfici che si adattano a te

## Flexible Zone 2 moduli





 Due preparazioni  
in perfetta armonia

 Tutta la potenza  
su un'unica zona


## Flexible Zone 4 moduli



 Quattro zone, una sola  
esperienza di cottura

 Spazio intelligente  
per ogni formato



 Cibi diversi, un solo  
spazio di cottura

# Power Shift, il calore che si muove con te



**Power Shift & Power Shift Plus**  
Sposta la pentola,  
cambia la potenza

La funzione Power Shift dei piani a induzione consente di regolare la potenza semplicemente spostando la pentola, adattando automaticamente l'intensità di calore. Un controllo intuitivo che rende la cottura più fluida, precisa e immediata.



Power Shift



Power Shift Plus

# L'ingrediente segreto per una cottura perfetta



## Fino a 15 livelli di potenza Controllo preciso, in ogni fase

I 15 livelli di potenza consentono di regolare il calore con estrema precisione, adattandosi a ogni fase della cottura per risultati sempre controllati e affidabili.



## Slide Touch indipendenti Un solo dito, controllo totale

I controlli Slide Touch indipendenti permettono di gestire ogni zona di cottura in modo rapido e intuitivo. Con un semplice gesto è possibile regolare la potenza con precisione, garantendo massima praticità.



## Sistemi di sicurezza Sicurezza intelligente in cucina

Protezione e controllo in un unico sistema intelligente. Grazie a funzioni come il blocco comandi e lo spegnimento automatico, la tua cucina diventa un ambiente sicuro e affidabile, semplificando ogni tuo movimento in totale serenità.



## Vetro nero Schott L'eleganza superiore dell'induzione

Estetica più elegante e raffinata, grazie alle superfici continue, alle linee pulite e all'assenza di elementi sporgenti. Un design essenziale che valorizza la cucina e trasmette modernità, unendo stile e tecnologia in un'unica soluzione.



## Sostituzione del piano Stesse dimensioni, tecnologia evoluta

Progettati per essere compatibili con l'incavo del piano a gas (560x480mm), per integrarsi perfettamente in ogni cucina senza necessità di modifiche.



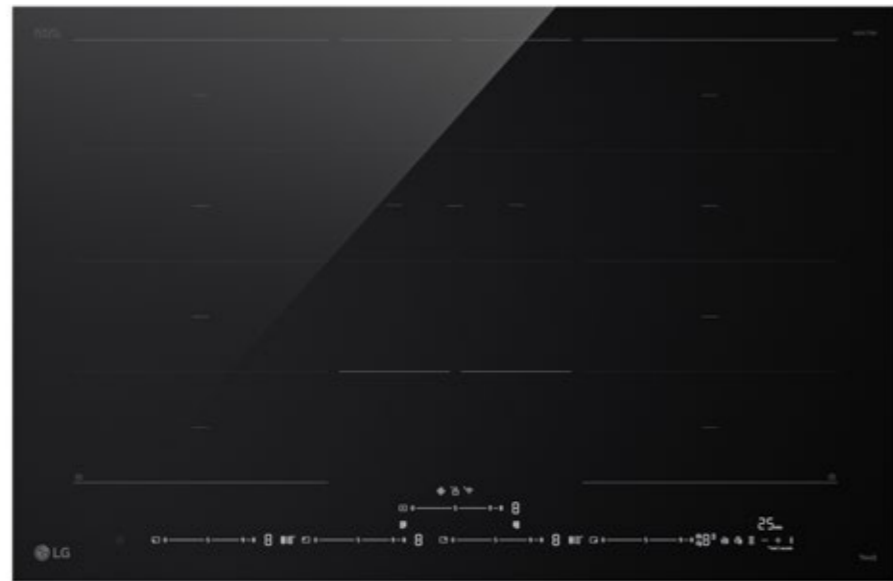
## Wi-Fi con app LG ThinQ™ Il tuo nuovo assistente in cucina

Collega il piano a induzione al Wi-Fi per sfruttare tutte le possibilità di personalizzazione. Ti basterà installare l'app LG ThinQ™ sul tuo smartphone per monitorare i consumi e consultare le statistiche di utilizzo.

# Piano cottura a induzione Full Flex



Disponibile da giugno 2026



## €1.550\*

- 5 zone di cottura + 3 Flexible Zone (2 laterali + 1 centrale)
- 9 livelli di potenza + boost
- Limitatore di potenza a 5 livelli (3.5-7.4kW)
- Controlli Slide Touch indipendenti per zona
- Power Shift cambio temperatura a 2 livelli
- Finitura in vetro ceramico nero
- LED luce bianca
- Wi-Fi e funzioni smart

## Caratteristiche



### Flexible Zone

Puoi usare i moduli singolarmente, oppure combinarli per adattarli alla grandezza della pentola



### Controlli Slide Touch indipendenti

Ciascuna zona di cottura ha il proprio controllo, così puoi regolarlo più facilmente facendo scorrere il dito



### Power Shift

Due zone interconnesse con due potenze differenti per cuocere e tenere in caldo semplicemente spostando la pentola



### AI Cooking (Allarme Ebollizione)

Quando l'acqua comincia a bollire, riduce automaticamente la potenza per sfruttare il calore in modo più efficiente.



### Finitura in vetro ceramico Schott

Il nostro piano cottura arreda la tua cucina e resiste alla prova del tempo



### Limitatore di potenza

Puoi limitare la potenza di uscita su 5 livelli 3.5 kW / 4.5 kW / 5.5 kW / 6.5 kW / 7.4 kW



### Tanto spazio per cucinare

Spazio extra anche per le tue pentole più grandi (fino a 32 cm)



### Wi-Fi con app LG ThinQ™

Monitora lo stato e i consumi del piano e consulta le statistiche di utilizzo quotidiane, settimanali o mensili

## Specifiche tecniche

### CARATTERISTICHE PIANO A INDUZIONE

Numero zone di cottura	5
-di cui zone flex	3
Posizione Flexible Zone	Sinistra anteriore + posteriore, Destra anteriore + posteriore, Centrale
Comandi	Slide touch indipendenti
Display	LED
Livelli di potenza delle zone	9 livelli + Boost
Posizione comandi	Frontali
Indicatore calore residuo	SI
Sicurezza bambini	SI
Timer	SI

### CONSUMI

Corrente (A)	32
Potenza massima assorbita (KW)	7.4
Limitatore di potenza	5 livelli (3.5Kw / 4.5Kw / 5.5Kw / 6.5Kw/ 7.4Kw)
Potenza zona sinistra anteriore (KW)	2.2 (3.7, 230 x 200)
Potenza zona sinistra posteriore (KW)	2.2 (3.7, 230 x 200)
Potenza zona centrale (KW)	2.2 (3.7, 210 x 300)
Potenza zona destra anteriore (KW)	2.2 (3.7, 230 x 200)
Potenza zona destra posteriore (KW)	2.2 (3.7, 230 x 200)
Alimentazione (V/Hz)	230V / 50Hz

### FUNZIONI SMART

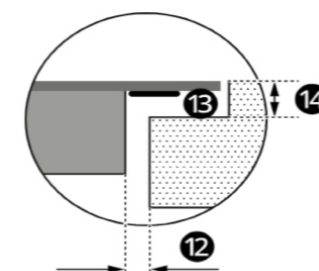
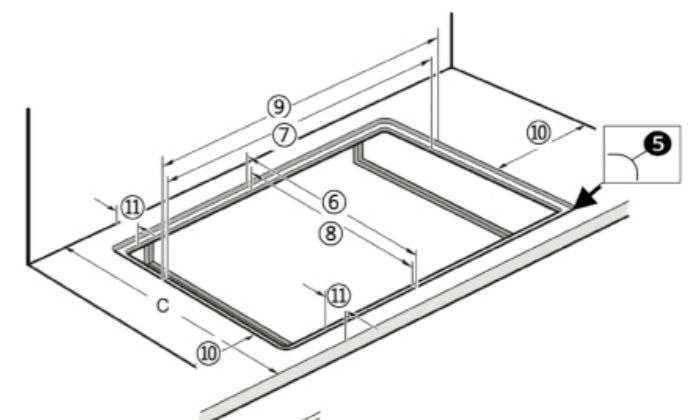
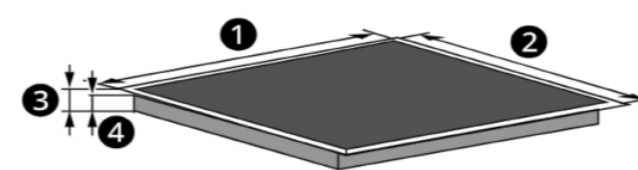
Wi-Fi con app LG ThinQ™	SI
-------------------------	----

### DIMENSIONI / PESO

Peso netto / Con imballo (kg)	20,1 / 23
Dimensioni prodotto (L x A x P) (mm)	800 x 51 x 520
Dimensioni incavo (L x P) (mm)	750 x 490 (installazione sopra top) / 804 x 524 (installazione filo top)

## Disegni tecnici

### MISURE PER L'INSTALLAZIONE



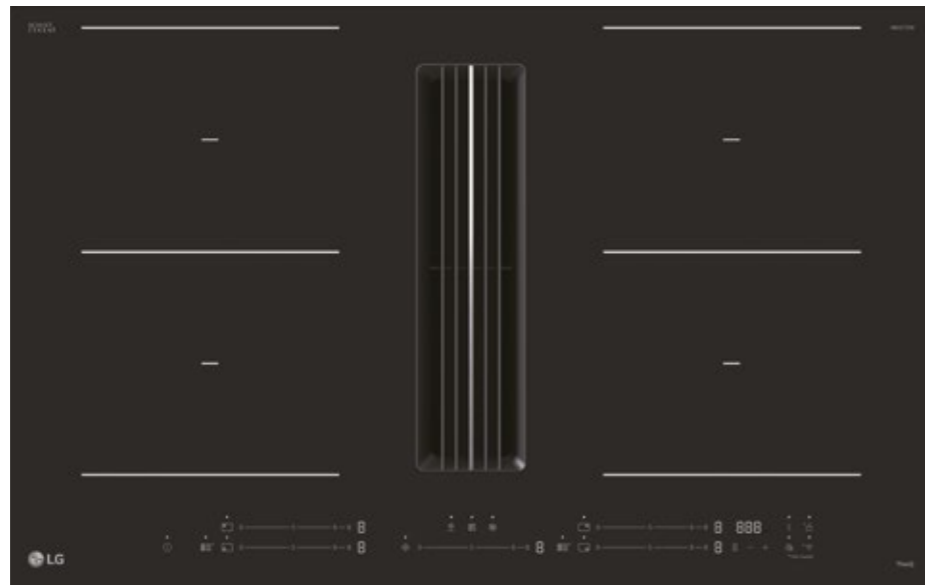
### LEGENDA

1: 800mm	5: Round5mm	9: 524mm	13: Seal
2: 520mm	6: 490mm	10: Min50mm	14: 6.5mm
3: 51mm	7: 750mm	11: Min50mm	
4: 47mm	8: 804mm	12: Min5mm	

# Piano cottura a induzione con cappa integrata



Disponibile da giugno 2026



## €1.960\*

- 4 zone di cottura + 2 Flexible Zone
- 9 livelli di potenza + boost
- Limitatore di potenza a 5 livelli (3.5-7.4kW)
- Controlli Slide Touch indipendenti per zona
- Finitura Matte Black con installazione a filo
- Cappa aspirante e filtrante a 9 livelli di potenza
- Filtro anti-grasso + filtro al carbone
- Wi-Fi con app LG ThinQ™

## Caratteristiche



### Flexible Zone

Puoi usare i moduli singolarmente, oppure combinarli per adattarli alla grandezza della pentola



### Controlli Slide Touch indipendenti

Ciascuna zona di cottura ha il proprio controllo, così puoi regolarlo più facilmente facendo scorrere il dito



### Efficiente e silenzioso

Alta potenza di aspirazione 650m<sup>3</sup>/h e massima silenziosità 65dB



### Finitura in vetro ceramico Schott

Il nostro piano cottura arreda la tua cucina e resiste alla prova del tempo



### Limitatore di potenza

Puoi limitare la potenza di uscita su 5 livelli 3.5 kW / 4.5 kW / 5.5 kW / 6.5 kW / 7.4 kW



### Wi-Fi con app LG ThinQ™

Monitora lo stato e i consumi del piano e consulta le statistiche di utilizzo quotidiane, settimanali o mensili

## Specifiche tecniche

### CARATTERISTICHE PIANO A INDUZIONE

Numero zone di cottura	4
-di cui zone flex	2
Posizione Flexible Zone	Sinistra anteriore + posteriore, Destra anteriore + posteriore
Comandi	Slide touch indipendenti
Display	LED
Livelli di potenza delle zone	9 livelli + Boost
Posizione comandi	Frontali
Indicatore calore residuo	SI
Sicurezza bambini	SI
Timer	SI

### CONSUMI

Corrente (A)	32
Potenza massima assorbita (KW)	7.4
Limitatore di potenza	5 livelli (3.5Kw / 4.5Kw / 5.5Kw / 6.5Kw/ 7.4Kw)
Potenza zona sinistra anteriore (KW)	2.2 (3.7, 230)
Potenza zona sinistra posteriore (KW)	2.2 (3.7, 230)
Potenza zona destra anteriore (KW)	2.2 (3.7, 230)
Potenza zona destra posteriore (KW)	2.2 (3.7, 230)
Alimentazione (V/Hz)	230V / 50Hz

### CARATTERISTICHE CAPPA

Assorbimento (W)	200
Portata aria filtrata (min-max)	185 -650m <sup>3</sup> /h
Rumorosità (min-max)	38 -65 dB
Tipologia filtri	Filtro antigrasso in acciaio inox lavabile, filtro ai carboni attivi
Controllo automatico della cappa	SI
Kit tubazioni	In dotazione

### FUNZIONI SMART

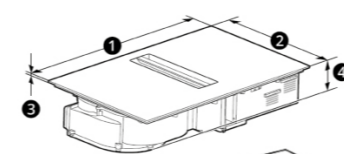
Wi-Fi con app LG ThinQ™	SI
-------------------------	----

### DIMENSIONI / PESO

Peso netto / Con imballo (kg)	25,6/ 32
Dimensioni prodotto (L x A x P) (mm)	830 x 189 x 520
Dimensioni incavo (L x P) (mm)	810 x 500

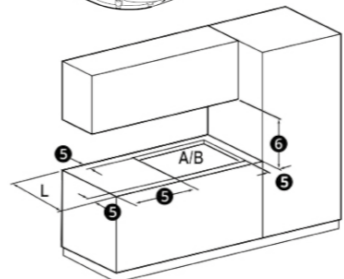
## Disegni tecnici

### MISURE PER L'INSTALLAZIONE



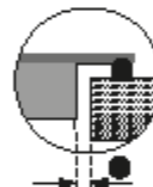
#### LEGENDA

- 1: 830 mm
- 2: 520 mm
- 3: 4 mm
- 4: 189 mm
- 5: Min. 50 mm
- 6: Min. 550 mm
- 7: Min. 3 mm
- 8: Seal

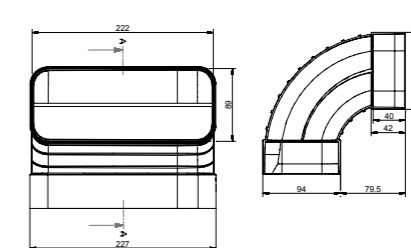


#### LEGENDA

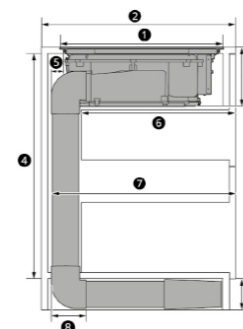
- A: 810 mm
- B: 500 mm



### SCHEMA CURVE



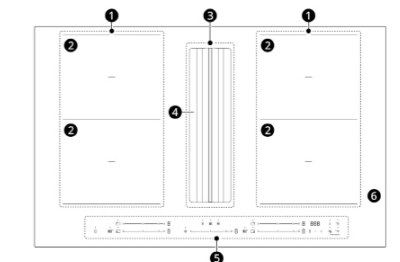
### FILTRANTE / ASPIRANTE



#### LEGENDA

- 1: 520 mm
- 2: 600 mm
- 3: 189 mm
- 4: Max. 800 mm
- 5: 39 mm
- 6: 478 mm
- 7: 566 mm
- 8: 111 mm
- 9: Min. 100 mm

### ZONE DI COTTURA



#### LEGENDA

- 1: 520 mm
- 2: 600 mm
- 3: 189 mm
- 4: Max. 800 mm
- 5: 30 mm
- 6: 580 mm
- 7: Min. 100 mm

## Piano a induzione da 80 cm



€ 1.311\*

- 5 zone di cottura, 1 Flexible Zone
- Power Shift Plus a 3 posizioni
- 15 livelli di potenza + boost
- Limitatore di potenza a 5 livelli (da 2,5 a 7,4 kW)
- Controlli Slide Touch indipendenti per zona
- LED luce bianca
- Vetro ceramico nero con bordi bisellati
- Wi-Fi e funzioni smart

## Caratteristiche

**Flexible Zone**

Puoi usare i moduli singolarmente, oppure combinarli per adattarli alla grandezza della pentola

**Power Shift Plus**

Quattro zone interconnesse con tre potenze differenti per cuocere e tenere in caldo semplicemente spostando la pentola

**Controlli Slide Touch indipendenti**

Ciascuna zona di cottura ha il proprio controllo, così puoi regolarlo più facilmente facendo scorrere il dito

**Finitura in vetro ceramico Schott**

Il nostro piano cottura arreda la tua cucina e resiste alla prova del tempo

**Limitatore di potenza**

Puoi limitare la potenza di uscita su 5 livelli 2,5 kW / 3,5 kW / 4,5 kW / 6 kW / 7,4 kW

**Wi-Fi con app LG ThinQ™**

Monitora lo stato e i consumi del piano e consulta le statistiche di utilizzo quotidiane, settimanali o mensili

## Specifiche tecniche

## CARATTERISTICHE PIANO A INDUZIONE

Numero di zone di cottura	5
*di cui Flexible Zone	1
Posizione Flexible Zone	Sinistra
Comandi	Slide Touch indipendenti
Display	LED Bianchi
Livelli di potenza delle zone	15 livelli + Boost
Posizione dei comandi	Frontali
Indicatore calore residuo	Doppio indicatore: molto caldo (H) e caldo (h)
Sicurezza bambini	Si

## CONSUMI

Corrente (A)	32
Potenza massima assorbita (KW)	7,4
Limitatore di potenza	A 5 livelli (2,5 kW / 3,5 kW / 4,5 kW / 6 kW / 7,4 kW)
Potenza zona sinistra anteriore (KW)	2,2 (3,7, 185)
Potenza zona sinistra posteriore (KW)	2,2 (3,7, 185)
Potenza zona centrale (KW)	2,2 (3,7, 210)
Potenza zona destra anteriore (KW)	1,8 (2,8, 180)
Potenza zona destra posteriore (KW)	1,5 (2,4, 150)
Alimentazione (V/Hz)	3,3 (210x374)

## FUNZIONI SMART

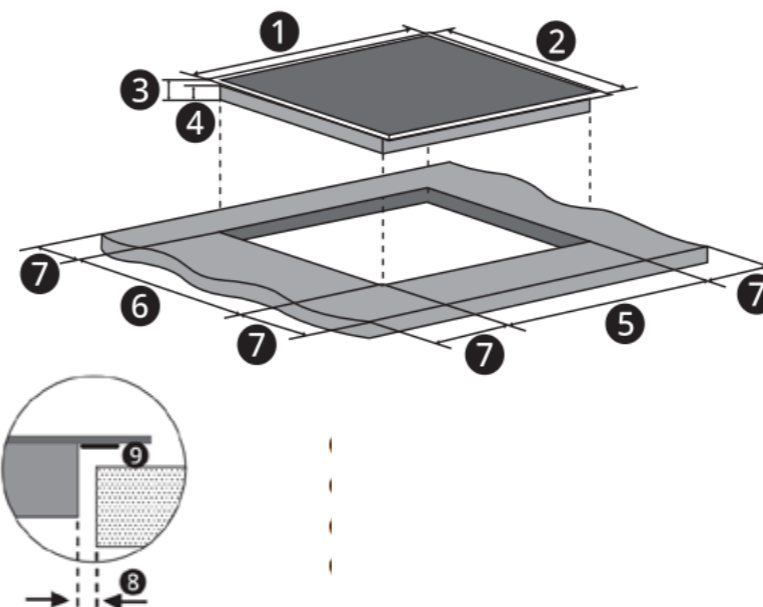
Wi-Fi con app LG ThinQ™	Si
-------------------------	----

## DIMENSIONI / PESO

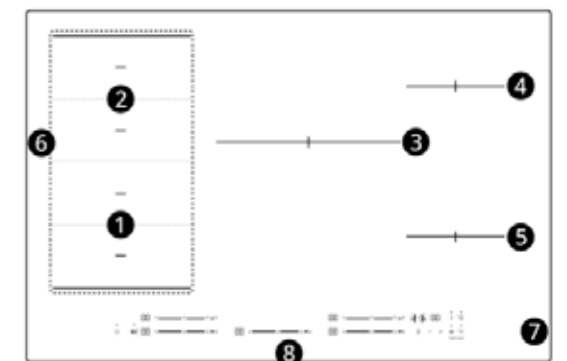
Peso netto / Con imballo (kg)	18,3 / -
Dimensione del prodotto (L x A x P) (mm)	800mm x 50mm x 520mm
Dimensione incavo incasso (L x A x P) (mm)	750mm x 480mm
Dimensioni con imballo (L x A x P) (mm)	945mm x 125mm x 680mm

## Disegni tecnici

## MISURE PER L'INSTALLAZIONE



## ZONE DI COTTURA



## LEGENDA

1: 800mm	5: 750-752mm	9: Sigillo
2: 520mm	6: 480mm	
3: 48mm	7: Min 50 mm	
4: 44mm	8: Min 3 mm	

# Piano a induzione da 80 cm



€ 1.229\*

- 4 zone di cottura, 1 Flexible Zone
- 15 livelli di potenza + boost
- Limitatore di potenza a 5 livelli (da 2,5 a 7,4 kW)
- Controlli Slide Touch indipendenti per zona
- Power Shift cambio temperatura a 2 livelli
- LED luce bianca
- Vetro ceramico nero con bordi bisellati
- Wi-Fi e funzioni smart

## Caratteristiche



### Flexible Zone

Puoi usare i moduli singolarmente, oppure combinarli per adattarli alla grandezza della pentola



### Power Shift Plus

Quattro zone interconnesse con tre potenze differenti per cuocere e tenere in caldo semplicemente spostando la pentola



### Controlli Slide Touch indipendenti

Ciascuna zona di cottura ha il proprio controllo, così puoi regolarlo più facilmente facendo scorrere il dito



### Finitura in vetro ceramico Schott

Il nostro piano cottura arreda la tua cucina e resiste alla prova del tempo



### Limitatore di potenza

Puoi limitare la potenza di uscita su 5 livelli 2,5 kW / 3,5 kW / 4,5 kW / 6 kW / 7,4 kW



### Wi-Fi con app LG ThinQ™

Monitora lo stato e i consumi del piano e consulta le statistiche di utilizzo quotidiane, settimanali o mensili

## Specifiche tecniche

### CARATTERISTICHE PIANO A INDUZIONE

Numero di zone di cottura	4
- di cui Flexible Zone	1
Posizione Flexible Zone	Sinistra anteriore + posteriore
Comandi	Slide Touch indipendenti
Display	LED
Livelli di potenza delle zone	15 livelli + Boost
Posizione dei comandi	Frontali
Indicatore calore residuo	Doppio indicatore: molto caldo (H) e caldo (h)
Sicurezza bambini	Sì
Timer	Sì

### CONSUMI

Corrente (A)	32
Potenza massima assorbita (KW)	7,4
Limitatore di potenza	A 5 livelli (2,5 kW / 3,5 kW / 4,5 kW / 6 kW / 7,4 kW)
Potenza zona sinistra anteriore (KW)	2,2 (3,7, 185)
Potenza zona sinistra posteriore (KW)	2,2 (3,7, 185)
Potenza zona centrale (KW)	2,6 (3,7, 280)
Potenza zona destra anteriore (KW)	1,4 (2,4, 150)
Potenza zona destra posteriore (KW)	3,3 (3,7, 210 x 374)
Alimentazione (V/Hz)	220-240 V- 50/60 Hz 380-415 V 3N- 50/60Hz

### FUNZIONI SMART

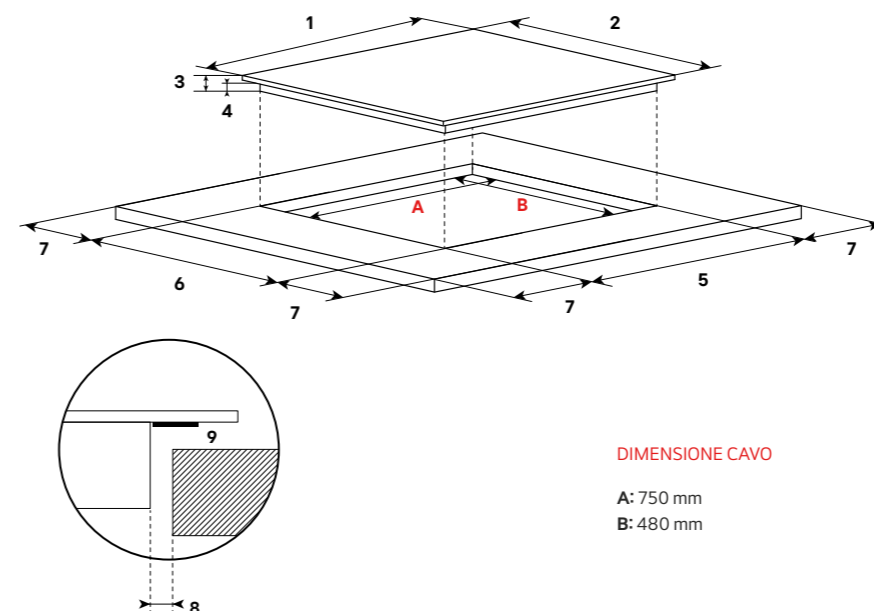
Wi-Fi con app LG ThinQ™	Sì
-------------------------	----

### DIMENSIONI / PESO

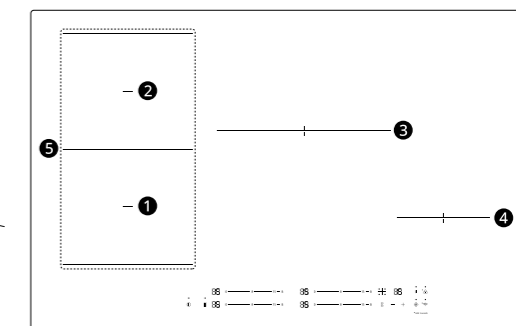
Peso netto / Con imballo (kg)	15,7 / 18,6
Dimensione del prodotto (L x A x P) (mm)	800 x 48 x 520
Dimensione incavo incasso (L x A x P) (mm)	750 x 480
Dimensioni con imballo (L x A x P) (mm)	945 x 125 x 680

## Disegni tecnici

### MISURE PER L'INSTALLAZIONE



### ZONE DI COTTURA



### DIMENSIONE CAVO

A: 750 mm  
B: 480 mm

### LEGENDA

# Piano a induzione da 80 cm



€ 1.065\*

- 4 zone di cottura, 1 Flexible Zone
- 15 livelli di potenza + boost
- Limitatore di potenza a 5 livelli (da 2,5 a 7,4 kW)
- Controlli Slide Touch indipendenti per zona
- LED luce bianca
- Vetro ceramico nero con bordi bisellati
- Wi-Fi e funzioni smart

## Caratteristiche



### Flexible Zone

Puoi usare i moduli singolarmente, oppure combinarli per adattarli alla grandezza della pentola



### Blocco comandi

Disabilita tutti i controlli per evitare che il piano venga attivato accidentalmente



### Controlli Slide Touch indipendenti

Ciascuna zona di cottura ha il proprio controllo, così puoi regolarlo più facilmente facendo scorrere il dito



### Finitura in vetro ceramico Schott

Il nostro piano cottura arreda la tua cucina e resiste alla prova del tempo



### Limitatore di potenza

Puoi limitare la potenza di uscita su 5 livelli 2,5 kW / 3,5 kW / 4,5 kW / 6 kW / 7,4 kW



### Wi-Fi con app LG ThinQ™

Monitora lo stato e i consumi del piano e consulta le statistiche di utilizzo quotidiane, settimanali o mensili

## Specifiche tecniche

### CARATTERISTICHE PIANO A INDUZIONE

Numero di zone di cottura	4
- di cui Flexible Zone	1
Posizione Flexible Zone	Sinistra anteriore + posteriore
Comandi	Slide Touch indipendenti
Display	LED
Livelli di potenza delle zone	15 livelli + Boost
Posizione dei comandi	Frontali
Indicatore calore residuo	Doppio indicatore: molto caldo (H) e caldo (h)
Sicurezza bambini	Si
Timer	Si

### CONSUMI

Corrente (A)	32
Potenza massima assorbita (KW)	7,4
Limitatore di potenza	A 5 livelli (2,5 kW / 3,5 kW / 4,5 kW / 6 kW / 7,4 kW)
Potenza zona sinistra anteriore (KW)	2,2 (3,7, 185)
Potenza zona sinistra posteriore (KW)	2,2 (3,7, 185)
Potenza zona centrale (KW)	2,6 (3,7, 280)
Potenza zona destra anteriore (KW)	1,4 (2,4, 150)
Potenza zona destra posteriore (KW)	3,3 (3,7, 210 x 374)
Alimentazione (V/Hz)	220-240 V- 50/60 Hz 380-415 V 3N- 50/60Hz

### FUNZIONI SMART

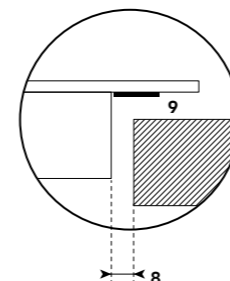
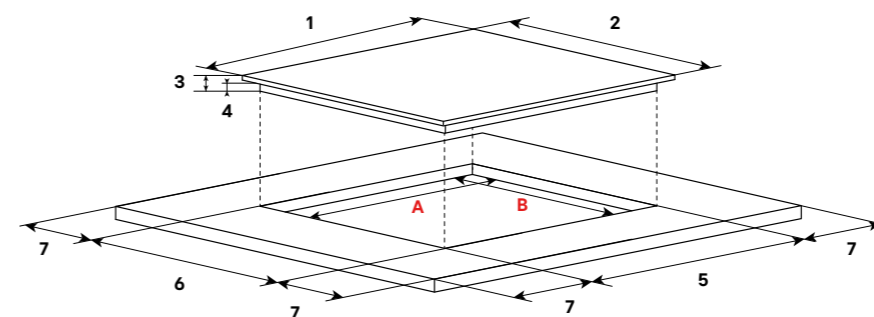
Wi-Fi con app LG ThinQ™	Si
-------------------------	----

### DIMENSIONI / PESO

Peso netto / Con imballo (kg)	15,7 / 18,6
Dimensione del prodotto (L x A x P) (mm)	800 x 48 x 520
Dimensione incavo incasso (L x A x P) (mm)	750 x 480
Dimensioni con imballo (L x A x P) (mm)	945 x 125 x 680

## Disegni tecnici

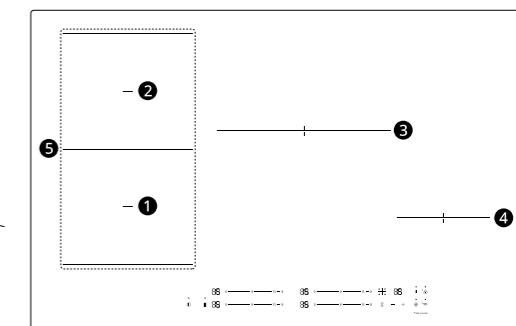
### MISURE PER L'INSTALLAZIONE



### DIMENSIONE CAVO

A: 750 mm  
B: 480 mm

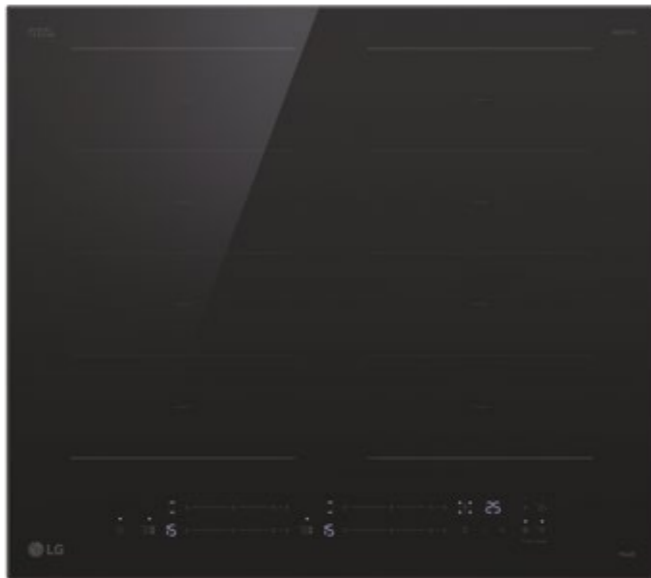
### ZONE DI COTTURA



### LEGENDA

1: 800mm  
2: 520mm  
3: 48mm  
4: 44mm  
5: 750-752mm  
6: 480mm  
7: Min 50 mm  
8: Min 3 mm  
9: Sigillo

# Piano a induzione da 60 cm



€ 901\*

- 4 zone di cottura, 2 Flexible Zone
- 15 livelli di potenza + boost
- Limitatore di potenza a 5 livelli (da 2,5 a 7,4 kW)
- Compatibile con l'incavo del piano a gas 56x48cm
- Controlli Slide Touch indipendenti per zona
- Power Shift cambio temperatura a 2 livelli
- LED luce bianca e vetro ceramico nero con bordi bisellati
- Wi-Fi e funzioni smart

## Caratteristiche



### Flexible Zone

Puoi usare i moduli singolarmente, oppure combinarli per adattarli alla grandezza della pentola



### Power Shift

Due zone interconnesse con due potenze differenti per cuocere e tenere in caldo semplicemente spostando la pentola



### Controlli Slide Touch indipendenti

Ciascuna zona di cottura ha il proprio controllo, così puoi regolarlo più facilmente facendo scorrere il dito



### Finitura in vetro ceramico Schott

Il nostro piano cottura arreda la tua cucina e resiste alla prova del tempo



### Limitatore di potenza

Puoi limitare la potenza di uscita su 5 livelli 2,5 kW / 3,5 kW / 4,5 kW / 6 kW / 7,4 kW



### Wi-Fi con app LG ThinQ™

Monitora lo stato e i consumi del piano e consulta le statistiche di utilizzo quotidiane, settimanali o mensili

## Specifiche tecniche

### CARATTERISTICHE PIANO A INDUZIONE

Numero di zone di cottura	4
- di cui Flexible Zone	2
Posizione Flexible Zone	Sinistra anteriore + posteriore, Destra anteriore + posteriore
Comandi	Slide Touch indipendenti
Display	LED
Livelli di potenza delle zone	15 livelli + Boost
Posizione dei comandi	Frontali
Indicatore calore residuo	Doppio indicatore: molto caldo (H) e caldo (h)
Sicurezza bambini	Sì
Timer	Sì

### CONSUMI

Corrente (A)	32
Potenza massima assorbita (KW)	7,4
Limitatore di potenza	A 5 livelli (2,5 kW / 3,5 kW / 4,5 kW / 6 kW / 7,4 kW)
Potenza zona sinistra anteriore (KW)	2,2 (3,3, 190)
Potenza zona sinistra posteriore (KW)	2,2 (3,3, 190)
Potenza zona centrale (KW)	2,2 (3,3, 190)
Potenza zona destra anteriore (KW)	2,2 (3,3, 190)
Potenza zona destra posteriore (KW)	3,3 (3,7, 230 x 380)
Alimentazione (V/Hz)	220-240 V- 50/60 Hz 380-415 V 3N- 50/60 Hz

### FUNZIONI SMART

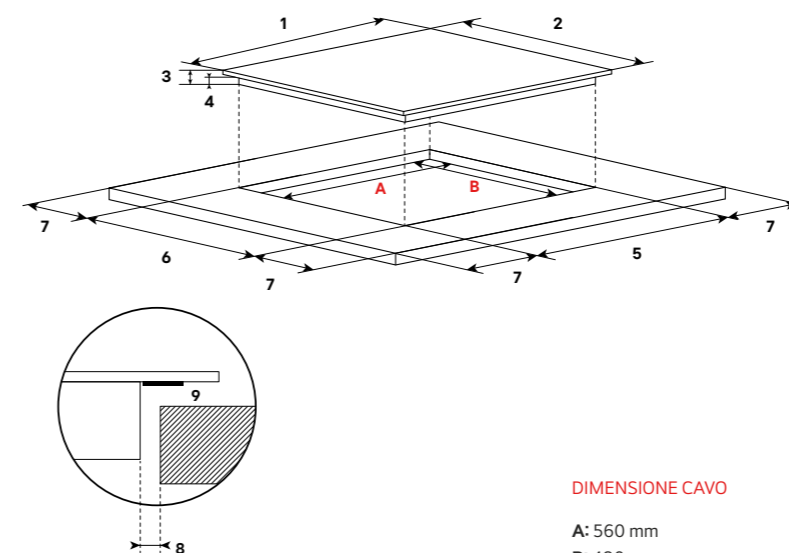
Wi-Fi con app LG ThinQ™	Sì
-------------------------	----

### DIMENSIONI / PESO

Peso netto / Con imballo (kg)	11,4 / 12,6
Dimensione del prodotto (L x A x P) (mm)	590 x 50 x 520
Dimensione incavo incasso (L x A x P) (mm)	560 x 480
Dimensioni con imballo (L x A x P) (mm)	690 x 108 x 645

## Disegni tecnici

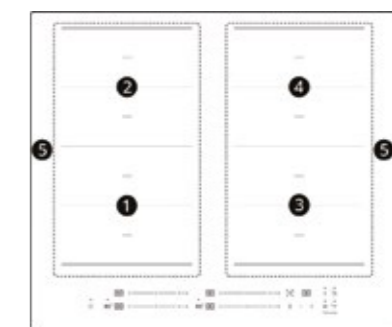
### MISURE PER L'INSTALLAZIONE



### DIMENSIONE CAVO

A: 560 mm  
B: 480 mm

### ZONE DI COTTURA



### LEGENDA

1: 590mm      4: 46mm      7: Min 50 mm  
2: 520mm      5: 760-762mm      8: Min 3 mm  
3: 50mm      6: 480-482mm      9: Sigillo

# Piano a induzione da 60 cm



€ 819\*

- 4 zone di cottura, 1 Flexible Zone
- 15 livelli di potenza + boost
- Limitatore di potenza a 5 livelli (da 2,5 a 7,4 kW)
- Compatibile con l'incavo del piano a gas 56x48cm
- Controlli Slide Touch indipendenti per zona
- Power Shift cambio temperatura a 2 livelli
- LED luce bianca e vetro ceramico nero con bordi bisellati
- Wi-Fi e funzioni smart

## Caratteristiche



### Flexible Zone

Puoi usare i moduli singolarmente, oppure combinarli per adattarli alla grandezza della pentola



### Power Shift

Due zone interconnesse con due potenze differenti per cuocere e tenere in caldo semplicemente spostando la pentola



### Controlli Slide Touch indipendenti

Ciascuna zona di cottura ha il proprio controllo, così puoi regolarlo più facilmente facendo scorrere il dito



### Finitura in vetro ceramico Schott

Il nostro piano cottura arreda la tua cucina e resiste alla prova del tempo



### Limitatore di potenza

Puoi limitare la potenza di uscita su 5 livelli 2,5 kW / 3,5 kW / 4,5 kW / 6 kW / 7,4 kW



### Wi-Fi con app LG ThinQ™

Monitora lo stato e i consumi del piano e consulta le statistiche di utilizzo quotidiane, settimanali o mensili

## Specifiche tecniche

### CARATTERISTICHE PIANO A INDUZIONE

Numero di zone di cottura	4
- di cui Flexible Zone	1
Posizione Flexible Zone	Sinistra anteriore + posteriore
Comandi	Slide Touch indipendenti
Display	LED
Livelli di potenza delle zone	15 livelli + Boost
Posizione dei comandi	Frontali
Indicatore calore residuo	Doppio indicatore: molto caldo (H) e caldo (h)
Sicurezza bambini	Sì
Timer	Sì

### CONSUMI

Corrente (A)	32
Potenza massima assorbita (KW)	7,4
Limitatore di potenza	A 5 livelli (2,5 kW / 3,5 kW / 4,5 kW / 6 kW / 7,4 kW)
Potenza zona sinistra anteriore (KW)	2,2 (3,3, 190)
Potenza zona sinistra posteriore (KW)	2,2 (3,3, 190)
Potenza zona centrale (KW)	2,2 (3,3, 210)
Potenza zona destra anteriore (KW)	1,4 (2,0, 150)
Potenza zona destra posteriore (KW)	3,3 (3,7, 230 x 380)
Alimentazione (V/Hz)	220-240 V- 50/60 Hz 380-415 V 3N- 50/60 Hz

### FUNZIONI SMART

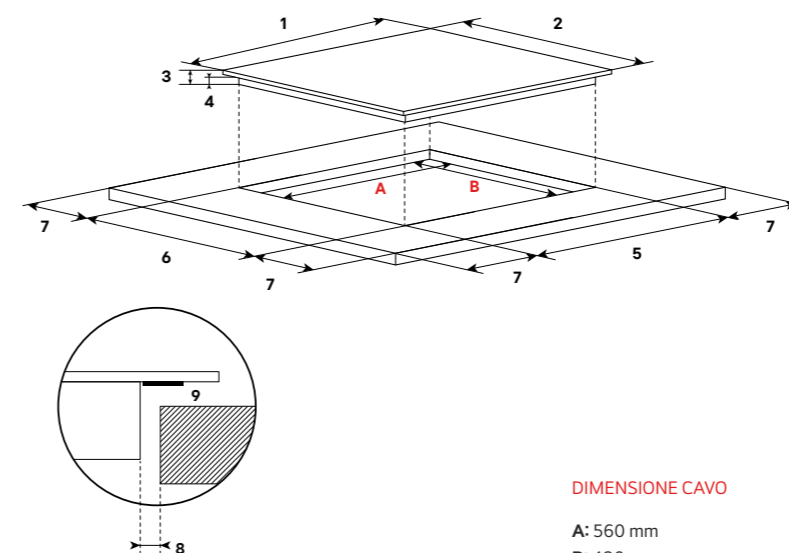
Wi-Fi con app LG ThinQ™	Sì
-------------------------	----

### DIMENSIONI / PESO

Peso netto / Con imballo (kg)	11,1 / 12,3
Dimensione del prodotto (L x A x P) (mm)	590 x 50 x 520
Dimensione incavo incasso (L x A x P) (mm)	560 x 480
Dimensioni con imballo (L x A x P) (mm)	690 x 108 x 645

## Disegni tecnici

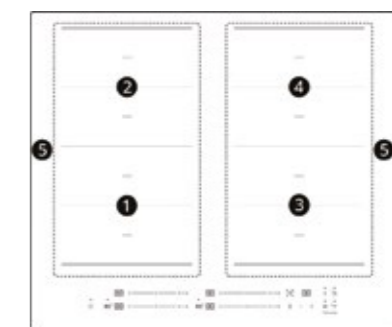
### MISURE PER L'INSTALLAZIONE



### DIMENSIONE CAVO

A: 560 mm  
B: 480 mm

### ZONE DI COTTURA



### LEGENDA

1: 590mm      4: 46mm      7: Min 50 mm  
2: 520mm      5: 760-762mm      8: Min 3 mm  
3: 50mm      6: 480-482mm      9: Sigillo



### Caratteristiche generali Induzione

	CI9D3095BN	KCH7D3227MN	CI7Z3038BA
Dimensioni piano (cm)	80	83	80
Numero di zone di cottura	5	4	5
*di cui Flexible Zone	Tutte le zone	2	1
Funzione Power Shift	2 posizioni (9-2)	-	Plus - 3 posizioni (15-10-3)
Comandi	Slide Touch indipendenti	Slide Touch indipendenti	Slide Touch indipendenti
Display	LED Bianchi	LED Bianchi	LED Bianchi
Livelli di potenza delle zone	9 livelli + Boost	9 livelli + Boost	15 livelli + Boost
Posizione dei comandi	Frontali	Frontali	Frontali
Indicatore calore residuo	Doppio indicatore: molto caldo (H) e caldo (h)	Doppio indicatore: molto caldo (H) e caldo (h)	Doppio indicatore: molto caldo (H) e caldo (h)
Sicurezza bambini	Si	Si	Si

### Caratteristiche generali cappa

	CI9D3095BN	KCH7D3227MN	CI7Z3038BA
Cappa integrata	-	Si (aspirante e filtrante)	-
Livelli di potenza	-	9 livelli + Boost	-
Potenza aspirazione	-	min 185 m³/h - max 650 m³/h	-
Rumorosità	-	min 38 dB - max 65 dB	-
Tipologia filtri	-	Filtro antigrasso in acciaio inox lavabile, filtro ai carboni attivi	-

### Consumi

	CI9D3095BN	KCH7D3227MN	CI7Z3038BA
Corrente	32 A	32 A	32 A
Potenza massima assorbita	7.4 kW	7.4 kW	7.4 kW
Limitatore di potenza	3.5Kw / 4.5Kw / 5.5Kw / 6.5Kw / 7.4Kw	3.5Kw / 4.5Kw / 5.5Kw / 6.5Kw / 7.4Kw	2,5 kW / 3,5 kW / 4,5 kW / 6 kW / 7,4 kW
Potenza zona sinistra anteriore (kW) (Boost, mm)	2,2 (3,7, 230 x 200)	2,2 (3,7, 230)	2,2 (3,7, 185)
Potenza zona sinistra posteriore (kW) (Boost, mm)	2,2 (3,7, 230 x 200)	2,2 (3,7, 230)	2,2 (3,7, 185)
Potenza zona centrale (kW) (Boost, mm)	2,2 (3,7, 210 x 300)	-	2,2 (3,7,210)
Potenza zona destra anteriore (kW) (Boost, mm)	2,2 (3,7, 230 x 200)	2,2 (3,7, 230)	1,8 (2,8,180)
Potenza zona destra posteriore (kW) (Boost, mm)	2,2 (3,7, 230 x 200)	2,2 (3,7, 230)	1,5 (2,4,150)
Alimentazione	230V / 50Hz	230V / 50Hz	220-240V / 50Hz-60Hz

### Funzioni Smart

	CI9D3095BN	KCH7D3227MN	CI7Z3038BA
WiFi con app LG ThinQ™	Si con funzioni AI	Si	Si
Controllo remoto	-	-	-
Smart Diagnosis™	Si	Si	Si

### Dimensioni / Peso

	CI9D3095BN	KCH7D3227MN	CI7Z3038BA
Dimensioni prodotto (LxAxP) (mm)	800 x 51 x 520	830 x 189 x 520	800 x 50 x 520
Dimensione incasso (mm)	750 x 490 (sopra top) 804 x 524 (filo top)	810 x 500	750 x 480
Peso netto (KG)	20,1	21,5	18,3



### Caratteristiche generali Induzione

	CI7Z3035BA	CI7Z3035B	CI7Z2437BA	CI7Z2435BA
Dimensioni piano (cm)	80	80	60	60
Numero di zone di cottura	4	4	4	4
*di cui Flexible Zone	1	1	2	1
Funzione Power Shift	2 posizioni (15-3)	-	2 posizioni (15-3)	2 posizioni (15-3)
Comandi	Slide Touch indipendenti	Slide Touch indipendenti	Slide Touch indipendenti	Slide Touch indipendenti
Display	LED Bianchi	LED Bianchi	LED Bianchi	LED Bianchi
Livelli di potenza delle zone	15 livelli + Boost	15 livelli + Boost	15 livelli + Boost	16 livelli + Boost
Posizione dei comandi	Frontali	Frontali	Frontali	Frontali
Indicatore calore residuo	Doppio indicatore: molto caldo (H) e caldo (h)	Doppio indicatore: molto caldo (H) e caldo (h)	Doppio indicatore: molto caldo (H) e caldo (h)	Doppio indicatore: molto caldo (H) e caldo (h)
Sicurezza bambini	Si	Si	Si	Si

### Caratteristiche generali cappa

	CI7Z3035BA	CI7Z3035B	CI7Z2437BA	CI7Z2435BA
Cappa integrata	-	-	-	-
Livelli di potenza	-	-	-	-
Potenza aspirazione	-	-	-	-
Rumorosità	-	-	-	-
Tipologia filtri	-	-	-	-

### Consumi

	CI7Z3035BA	CI7Z3035B	CI7Z2437BA	CI7Z2435BA
Corrente	32 A	32 A	32 A	32 A
Potenza massima assorbita	7.4 kW	7.4 kW	7.4 kW	7.4 kW
Limitatore di potenza	2,5 kW / 3,5 kW / 4,5 kW / 6 kW / 7,4 kW	2,5 kW / 3,5 kW / 4,5 kW / 6 kW / 7,4 kW	2,5 kW / 3,5 kW / 4,5 kW / 6 kW / 7,4 kW	2,5 kW / 3,5 kW / 4,5 kW / 6 kW / 7,4 kW
Potenza zona sinistra anteriore (kW) (Boost, mm)	2,2 (3,7, 185)	2,2 (3,7, 185)	2,0 (3,3, 190)	2,0 (3,3, 190)
Potenza zona sinistra posteriore (kW) (Boost, mm)	2,2 (3,7, 185)	2,2 (3,7, 185)	2,0 (3,3, 190)	2,0 (3,3, 190)
Potenza zona centrale (kW) (Boost, mm)	2,6 (3,7, 280)	2,6 (3,7, 280)	2,0 (3,3, 190)	2,0 (3,3, 190)
Potenza zona destra anteriore (kW) (Boost, mm)	1,4 (2,4, 150)	1,4 (2,4, 150)	2,0 (3,3, 190)	2,0 (3,3, 190)
Potenza zona destra posteriore (kW) (Boost, mm)	-	-	-	-
Alimentazione	220-240V / 50Hz-60Hz	220-240V / 50Hz-60Hz	220-240V / 50Hz-60Hz	220-240V / 50Hz-60Hz

### Funzioni Smart

	CI7Z3035BA	CI7Z3035B	CI7Z2437BA	CI7Z2435BA
WiFi con app LG ThinQ™	Si	Si	Si	Si
Controllo remoto	-	-	-	-
Smart Diagnosis™	Si	Si	Si	Si

### Dimensioni / Peso

	CI7Z3035BA	CI7Z3035B	CI7Z2437BA	CI7Z2435BA
Dimensioni prodotto (LxAxP) (mm)	800 x 48 x 520	800 x 48 x 520	590 x 50 x 520	590 x 50 x 520
Dimensione incasso (mm)	750 x 480	750 x 480	560 x 480	560 x 480
Peso netto (KG)	15,7	16,7	11,1	11,1



## Piani a gas

I piani a gas LG uniscono uno stile senza tempo alla precisione dei bruciatori, garantendo una fiamma potente e sempre sotto controllo. L'ingrediente segreto che celebra la tradizione e il piacere autentico di cucinare.

# La potenza della tradizione

Sperimenta la potenza della fiamma unita alla precisione dei bruciatori, per risultati eccellenti che durano nel tempo. Un design robusto e funzionale, progettato per restituirti il piacere autentico di cucinare.



Bruciatori ad alta efficienza



Tripla corona 4kW



Termovalvole di sicurezza



Controlli di precisione



Griglie in ghisa



## Bruciatore tripla corona a sinistra Alte prestazioni e spazio ottimizzato

Il bruciatore a tripla corona, con una potenza massima di 4 kW, assicura una fiamma intensa ed efficiente, ideale per gestire le preparazioni che richiedono temperature elevate. Nei modelli da 75 cm, il posizionamento della tripla corona sul lato sinistro è studiato per ottimizzare l'organizzazione delle pentole.

### VANTAGGI

- Tempi di cottura ridotti
- Fiamma regolabile e potente
- Ottimizzazione degli spazi



## Manopole con controllo della fiamma Massima precisione di cottura

La regolazione della fiamma è importantissima per garantirti le migliori prestazioni di cottura. Le manopole del nostro piano cottura hanno un sistema di erogazione del gas ad alta precisione, che ti permette di avere pieno controllo di ogni bruciatore.

### VANTAGGI

- Massima reattività alle variazioni di temperatura
- Cotture sempre precise e uniformi



## Griglie antiribaltamento in ghisa Lavabili e resistenti nel tempo

Le griglie in ghisa dei nostri piani cottura sono a copertura totale e garantiscono una maggiore stabilità delle pentole, limitandone il ribaltamento in caso di posizionamento scorretto. La ghisa, inoltre, è un materiale molto resistente e facilmente lavabile.

### VANTAGGI

- Stabilità totale delle pentole, anche con carichi pesanti
- Facile pulizia e manutenzione

## Piano a cottura a gas da 75 cm



€ 343\*

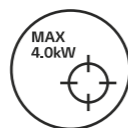
- 1 bruciatore wok tripla corona a sinistra
- Accensione a pressione integrata nella manopola
- Controllo preciso della fiamma
- Griglie in ghisa antiribaltamento lavabili
- Sistema di blocco automatico con termovalvola
- Piano in acciaio inox con manopole in alluminio

### Caratteristiche



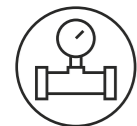
#### Piano da 75cm con 5 bruciatori

Ottimizza la disposizione delle pentole grazie al bruciatore wok tripla corona posto a sinistra



#### Tripla corona da 4kW max

Che debba preparare un wok misto o far bollire una pentola d'acqua, il piano cottura ti offre tutta la potenza di cui hai bisogno



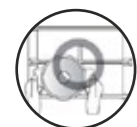
#### Termovalvole di sicurezza

L'erogazione del gas si interrompe automaticamente se la fiamma si spegne. Ciascun bruciatore ha una termovalvola indipendente



#### Controlli di precisione

Regola nei minimi dettagli il livello della fiamma per cucinare a puntino i tuoi piatti preferiti



#### Griglie in ghisa antiribaltamento lavabili

A copertura totale, sono resistenti, stabili e possono essere lavate facilmente



#### Design senza tempo

Il piatto in acciaio inox e le manopole in alluminio dorato impreziosiscono la tua cucina

## Specifiche tecniche

### CARATTERISTICHE PIANO A GAS

Numero di bruciatori	5
Tipologie di bruciatori	Tripla corona (1) - Rapido (1) - Semi-rapido (2) - Ausiliario (1)
Posizione bruciatori singoli	Centrale anteriore, Centrale posteriore, Destra anteriore, Destra posteriore
Posizione bruciatore tripla corona	Sinistra centrale
Manopole	5
Accensione	A pressione, integrata nella manopola
Posizione dei comandi	Frontali
Griglie	3 in ghisa lavabili
Sicurezza erogazione gas	Termocoppia su ogni bruciatore
Sicurezza bambini	Pressione + rotazione

### CONSUMI

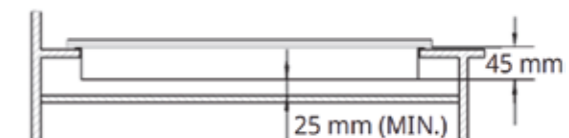
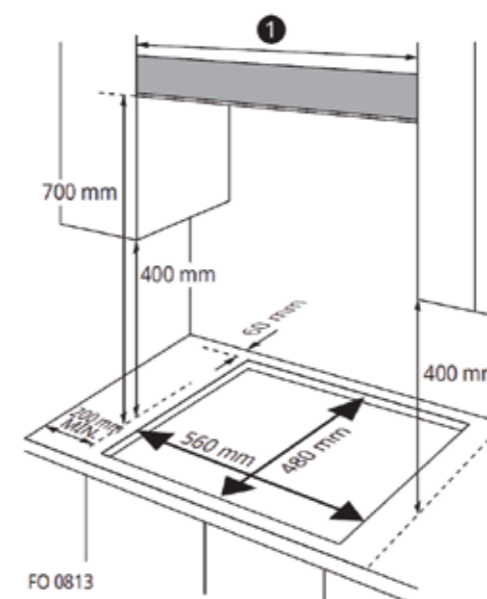
Potenza totale bruciatori (kW)	11,5
Potenza bruciatore - sinistra centrale (kW)	4
Potenza bruciatore - destra anteriore (kW)	1,75
Potenza bruciatore - destra posteriore (kW)	3
Potenza bruciatore - centrale anteriore (kW)	1
Potenza bruciatore - centrale posteriore (kW)	1,75
Alimentazione	220-240V / 50/60 Hz

### DIMENSIONI / PESO

Peso netto / Con imballo (kg)	11,8 / 14,6
Dimensioni del prodotto (L x A x P) (mm)	750 x 90 x 510
Dimensioni dell'incavo di montaggio (L x P) (mm)	560 x 480
Dimensioni con imballo (L x A x P) (mm)	833 x 188 x 598

## Disegni tecnici

### MISURE PER L'INSTALLAZIONE



LEGENDA

1: 900 mm

## Piano a cottura a gas da 60 cm



€ 245\*

- 1 bruciatore tripla corona
- Accensione a pressione integrata nella manopola
- Controllo preciso della fiamma
- Griglie in ghisa antiribaltamento lavabili
- Sistema di blocco automatico con termovalvola
- Piano in acciaio inox con manopole in alluminio

### Caratteristiche



#### Piano da 60cm con 4 bruciatori

Ottimizza la disposizione delle pentole in base alla dimensione e migliora l'efficienza energetica



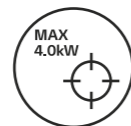
#### Termovalvole di sicurezza

L'erogazione del gas si interrompe automaticamente se la fiamma si spegne. Ciascun bruciatore ha una termovalvola indipendente



#### Griglie in ghisa antiribaltamento lavabili

A copertura totale, sono resistenti, stabili e possono essere lavate facilmente



#### Tripla corona da 4kW max

Che debba preparare un wok misto o far bollire una pentola d'acqua, il piano cottura ti offre tutta la potenza di cui hai bisogno



#### Controlli di precisione

Regola nei minimi dettagli il livello della fiamma per cucinare a puntino i tuoi piatti preferiti



#### Design senza tempo

Il piatto in acciaio inox e le manopole in alluminio dorato impreziosiscono la tua cucina

## Specifiche tecniche

### CARATTERISTICHE PIANO A GAS

Numero di bruciatori	4
Tipologie di bruciatori	Tripla corona (1) - Semi-rapido (2) - Ausiliario (1)
Posizione bruciatori singoli	Sinistra anteriore, Destra anteriore, Destra posteriore
Posizione bruciatore tripla corona	Sinistra posteriore
Manopole	4
Accensione	A pressione, integrata nella manopola
Posizione dei comandi	Frontali
Griglie	2 in ghisa lavabili
Sicurezza erogazione gas	Termocoppia su ogni bruciatore
Sicurezza bambini	Pressione + rotazione

### CONSUMI

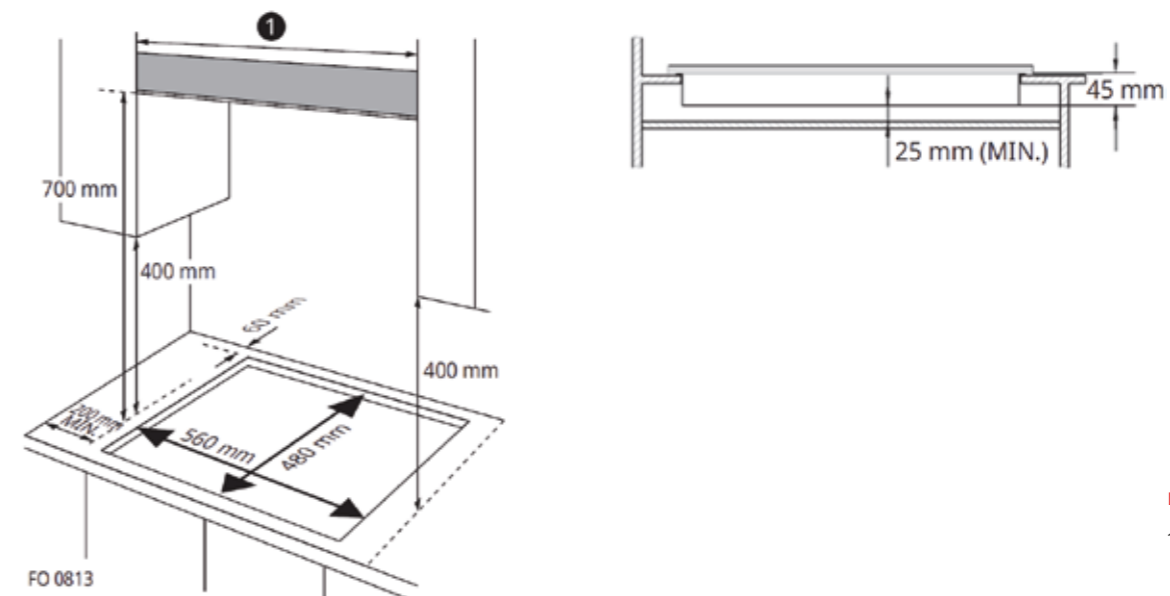
Potenza totale bruciatori (kW)	8,5
Potenza bruciatore - sinistra anteriore (kW)	1
Potenza bruciatore - sinistra posteriore (kW)	4
Potenza bruciatore - destra anteriore (kW)	1,75
Potenza bruciatore - destra posteriore (kW)	1,75
Alimentazione	220-240V / 50/60 Hz

### DIMENSIONI / PESO

Peso netto / Con imballo (kg)	9,2 / 11,1
Dimensioni del prodotto (L x A x P) (mm)	594 x 90 x 514
Dimensioni dell'incavo di montaggio (L x P) (mm)	560 x 480
Dimensioni con imballo (L x A x P) (mm)	672 x 173 x 582

### Disegni tecnici

#### MISURE PER L'INSTALLAZIONE



LEGENDA

1: 900 mm

CBGZ3016S

CBGZ2414S



#### Caratteristiche generali

Numero di bruciatori	5	4
Tipologie di bruciatori	"Tripla corona (1) Rapido (1) Semi-rapido (2) Ausiliario (1)"	"Tripla corona (1) Semi-rapido (2) Ausiliario (1)"
Posizione bruciatore Tripla Corona	Sinistra centrale	Sinistra posteriore
Manopole	5	4
Accensione	A pressione, integrata nella manopola	A pressione, integrata nella manopola
Posizione dei comandi	Frontali	Frontali
Griglie	3 in ghisa lavabili	2 in ghisa lavabili
Sicurezza erogazione gas	Termocoppia su ogni bruciatore	Termocoppia su ogni bruciatore
Sicurezza bambini	Pressione + rotazione	Pressione + rotazione

#### Consumi

Potenza totale bruciatori (kW)	11,5	8,5
Potenza bruciatore - sinistra centrale (kW)	4	-
Potenza bruciatore - destra anteriore (kW)	1,75	1,75
Potenza bruciatore - destra posteriore (kW)	3	1,75
Potenza bruciatore - centrale anteriore (kW)	1	-
Potenza bruciatore - centrale posteriore (kW)	1,75	-
Potenza bruciatore - sinistra anteriore (kW)	-	1
Potenza bruciatore - sinistra posteriore (kW)	-	4
Alimentazione (V/Hz)	220-240V / 50Hz-60Hz	220-240V / 50Hz-60Hz

#### Funzioni Smart

WiFi con app LG ThinQ™	-	-
Controllo remoto	-	-
Smart Diagnosis™	-	-

#### Dimensioni / Peso

Dimensioni prodotto (LxAxP) (mm)	750 x 90 x 510	594 x 90 x 514
Dimensione incasso (mm)	560 x 480	560 x 480
Peso netto (KG)	11,8	9,2





## Lavastoviglie

Grazie alle tecnologie di lavaggio avanzate per garantire una pulizia profonda ed efficace, assicurano stoviglie impeccabili e una gestione quotidiana più semplice. Un alleato che lavora in silenzio per mantenere l'ambiente cucina pulito, organizzato e sempre sotto controllo.

# TrueSteam™, un'idea brillante anche per le stoviglie



# QuadWash™, quattro alleati per una pulizia profonda in ogni angolo



## TrueSteam™ La forza del vapore per l'igiene perfetta

L'esclusiva tecnologia TrueSteam™ utilizza vapore a 100°C che viene prodotto direttamente nella vasca durante le fasi di lavaggio, aiutando a sciogliere lo sporco ostinato e a ridurre le macchie sulle stoviglie. Il vapore si diffonde in modo uniforme fino agli angoli più difficili, contribuendo a ottenere piatti e bicchieri più brillanti e igienizzati senza bisogno di pre-trattamenti manuali.

### VANTAGGI

- Igiene profonda
- Riduzione delle macchie e aloni
- Distribuzione uniforme del vapore



## QuadWash™ La forza dell'acqua, moltiplicata per quattro

La tecnologia QuadWash™ utilizza quattro bracci irroratori multidirezionali per raggiungere ogni angolo, garantendo una pulizia più profonda e uniforme rispetto ai sistemi tradizionali. Grazie ai movimenti dei quattro getti d'acqua, anche lo sporco ostinato viene eliminato con efficacia. Un'innovazione rende il lavaggio quotidiano più completo e affidabile.

### VANTAGGI

- Pulizia più profonda e uniforme
- Risultati impeccabili anche su sporco difficile
- Maggiore efficacia su ogni tipo di stoviglia

# EasyRack™ Plus, organizzazione flessibile, risultati impeccabili



## EasyRack™ Plus Un interno che si adatta alle stoviglie

La struttura dei cestelli EasyRack™ Plus è progettata per offrire la massima flessibilità di carico, adattandosi facilmente a stoviglie di forme e dimensioni diverse. I cestelli regolabili e riposizionabili permettono di ottimizzare lo spazio interno in modo intuitivo, facilitando il posizionamento di piatti, bicchieri e pentole. Una soluzione intelligente che rende ogni ciclo di lavaggio più semplice, efficiente e ordinato.

### VANTAGGI

- Massima flessibilità di carico
- Ottimizzazione dello spazio interno
- Maggiore praticità e rapidità



# Efficienza e tecnologia ai massimi livelli



## Classe energetica A Fai brillare i piatti con meno energia

L'efficienza di lavaggio delle nostre lavatrici va a braccetto con una grande efficienza energetica. Grazie all'ottimizzazione della struttura e alla ricerca di nuove tecnologie di lavaggio, siamo in grado di offrire una gamma che arriva fino alla classe A. Così da facilitarti la vita in cucina pesando meno sulla bolletta.



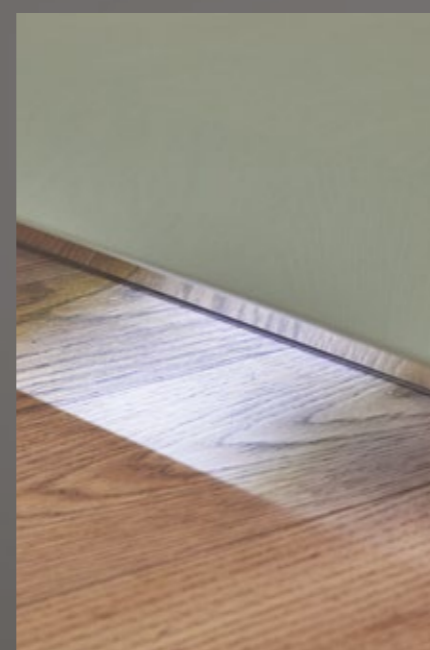
## Pannello scorrevole o fisso Massima flessibilità di installazione

Puoi decidere se installare il pannello in maniera fissa oppure scorrevole. In questo modo, quando aprirai l'anta della lavastoviglie il pannello si alzerà per evitare di urtare contro lo zoccolino.



## Apertura automatica Migliora l'efficienza dell'asciugatura

A fine lavaggio, lo sportello si apre automaticamente per migliorare l'efficienza dell'asciugatura, evitando la formazione di condensa interna, responsabile delle macchie.



## Info Light Stato di lavaggio sempre visibile

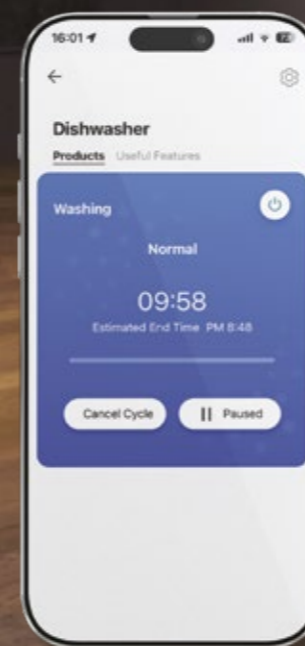
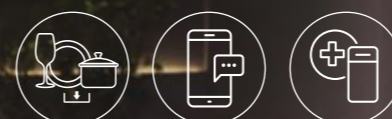
La luce proiettata sul pavimento ti informa a colpo d'occhio sullo stato della lavastoviglie: bianca durante il lavaggio, spenta a fine ciclo, rossa in caso di anomalia.



## Motore Inverter Direct Drive™ Un motore garantito ben 10 anni

Silenzioso, efficiente e affidabile nel tempo, il nostro motore Inverter Direct Drive™ riesce a regolare la circolazione dell'acqua, i movimenti delle pale e l'intensità degli spruzzi con maggior precisione.

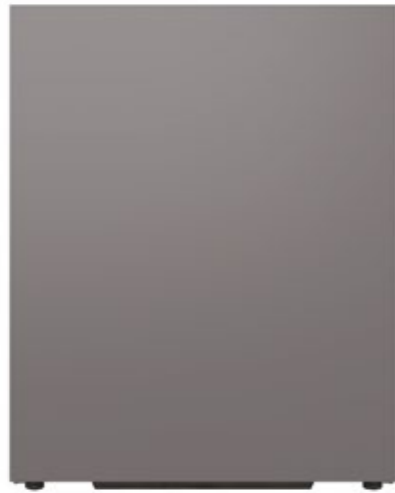
\*10 anni di garanzia sul motore Inverter Direct Drive™. Manodopera e intervento esclusi.



## Wi-Fi con app LG ThinQ™ La lavastoviglie diventa smart

Collega la lavastoviglie al Wi-Fi e gestiscila dall'app LG ThinQ™: scarica nuovi programmi, personalizza le opzioni di lavaggio e ricevi un promemoria per la pulizia dopo 30 cicli, per prestazioni sempre al massimo.





€ 1.147\*

- A scomparsa totale da 60 cm e 14 coperti
- 10 programmi e 8 opzioni di lavaggio
- Programma Turbo in 59 min, Express in 38 min
- Terzo cestello per posate, mestoli, tazzine
- Opzione Mezzo carico e Dual Zone

- Cerniere con doppia opzione pannello sliding o fisso
- Vasca in acciaio inox
- Controlli touch interni a LED bianchi
- Silenziosità 43 dB(A) re 1 pW
- Partenza ritardata fino a 12 ore

## Caratteristiche



### Vapore TrueSteam™

I getti multipli di vapore igienizzano le stoviglie, sciolgono lo sporco ostinato e fanno brillare i bicchieri



### EasyRack™ Plus con 3 cestelli

Regola ogni singolo elemento delle rastrelliere, l'altezza del secondo cestello e disponi posate e tazzine nel terzo cestello



### Apertura automatica della porta

A fine del ciclo di lavaggio, lo sportello si apre automaticamente per migliorare l'efficienza dell'asciugatura



### Wi-Fi con app LG ThinQ™

Gestisci le opzioni di lavaggio dallo smartphone, scarica nuovi programmi e ricevi consigli sull'uso della lavastoviglie



### Sistema QuadWash™

I 4 bracci irroratori con movimenti multidirezionali permettono all'acqua di raggiungere ogni angolo delle stoviglie



### Motore Inverter Direct Drive™

Silenzioso ed efficiente, regola la circolazione dell'acqua e l'intensità degli spruzzi con maggior precisione. E ha 10 anni di garanzia



### Info light

La lavastoviglie proietta una luce bianca sul pavimento per indicare se il programma è in corso o è terminato



### Dual Zone

Lava le stoviglie nel cestello inferiore con un getto d'acqua più energico, mentre quelle nel secondo cestello con un getto delicato

## Specifiche tecniche

### CARATTERISTICHE LAVASTOVIGLIE

<b>Tipologia</b>	Incasso a scomparsa totale
<b>Coperti</b>	14
<b>Programmi</b>	(10) Auto, Intensivo, Delicato, Refresh, Eco, Turbo, Download programmi, Pulizia lavastoviglie, Risciacquo, Express (8) Dual zone, Mezzo carico, Risparmio energia, Vapore, Alta temperatura, Asciugatura extra, Partenza ritardata, Blocco del pannello
<b>Opzioni</b>	Da 1 a 12 ore
<b>Partenza ritardata</b>	A condensazione
<b>Sistema di asciugatura</b>	Si
<b>Terzo cestello con altezza regolabile</b>	3
<b>Livelli di altezza regolabile del secondo cestello</b>	Sliding / Fisse
<b>Tipologia cerniere</b>	720-780 / 650-720
<b>Altezza pannello con montaggio cerniere sliding / fisse (mm)</b>	2,5 - 11 / 3,5 - 9
<b>Peso pannello con montaggio cerniere sliding / fisse (kg)</b>	30 / Immagine 1
<b>Minima altezza zoccolo cerniere sliding / fisse (mm)</b>	Si (secondo cestello) / Si (terzo cestello)
<b>Cestello per tazze e calici / per posate</b>	Si
<b>Aqua-Stop</b>	Si
<b>Addolcitore dell'acqua, Sistema di lavaggio Vario, Indicatore tempo residuo, riempimento vaschetta del sale, riempimento vaschetta del brillantante</b>	Si

### CONSUMI

<b>Classe energetica</b>	A
<b>Potenza assorbita (kW)</b>	1,6 - 1,8
<b>Consumo di energia per 100 cicli, programma Eco (kWh)</b>	54
<b>Consumo in modalità Off / modalità partenza ritardata (W)</b>	0,49 / 3,99
<b>Durata programmi Eco / Turbo / Express (minuti)</b>	299 / 59 / 38
<b>Consumo di acqua per ciclo, programma Eco (l)</b>	9,5
<b>Classe di emissioni sonore / Emissioni sonore dB(A) re 1 Pw</b>	B / 43
<b>Alimentazione</b>	220 - 240 V / 50Hz

### FUNZIONI SMART

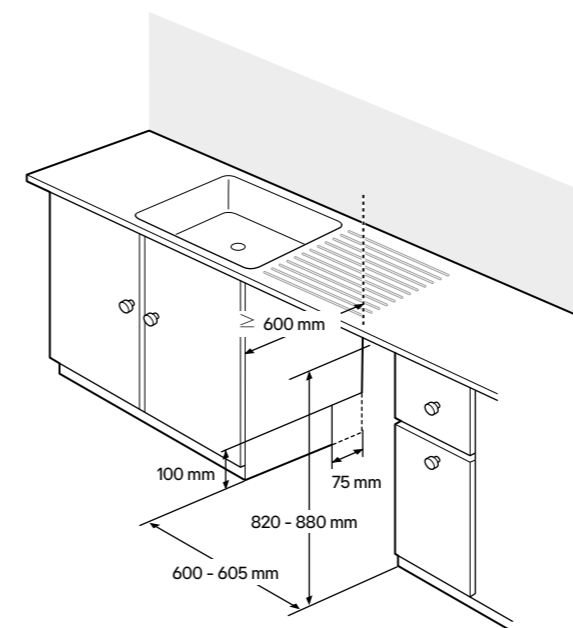
<b>Wi-Fi con app LG ThinQ™</b>	Si
<b>Smart Diagnosis™</b>	Si

### DIMENSIONI / PESO

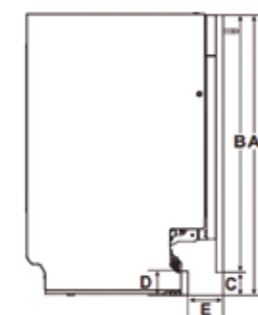
<b>Peso netto / Con imballo (kg)</b>	9,2 / 11,1
<b>Dimensioni del prodotto (L x A x P) (mm)</b>	598 x 815 x 554
<b>Dimensioni con imballo (L x A x P) (mm)</b>	683 x 840 x 654

## Disegni tecnici

### MISURE PER L'INSTALLAZIONE

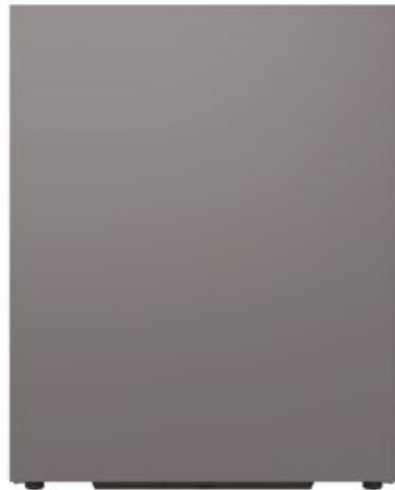


### INSTALLAZIONE CON CERNIERE FISSE (IMMAGINE 1)



		«Maximum size of 'B'»							
A(mm)	C(mm)	90	100	110	120	130	140	150	160
811		720	710	700	690	680	670	660	650
821	X	720	710	700	690	680	670	660	650
831	X	X	720	710	700	690	680	670	660
841	X	X	X	720	710	700	690	680	670
851	X	X	X	X	720	710	700	690	680
861	X	X	X	X	X	720	710	700	690

- D = C - 15mm  
- E = 95 - 100mm



€ 1.065\*

- A scomparsa totale da 60 cm e 14 coperti
- 10 programmi e 8 opzioni di lavaggio
- Programma Turbo in 59 min, Express in 38 min
- Terzo cestello per posate, mestoli, tazzine
- Opzione Mezzo carico e Dual Zone
- Cerniere con doppia opzione pannello sliding o fisso
- Vasca in acciaio inox
- Controlli touch interni a LED bianchi
- Silenziosità 43 dB(A) re 1 pW
- Partenza ritardata fino a 12 ore

## Caratteristiche



### Vapore TrueSteam™

I getti multipli di vapore igienizzano le stoviglie, sciolgono lo sporco ostinato e fanno brillare i bicchieri



### EasyRack™ Plus con 3 cestelli

Regola ogni singolo elemento delle rastrelliere, l'altezza del secondo cestello e disponi posate e tazzine nel terzo cestello



### Apertura automatica della porta

A fine del ciclo di lavaggio, lo sportello si apre automaticamente per migliorare l'efficienza dell'asciugatura



### Wi-Fi con app LG ThinQ™

Gestisci le opzioni di lavaggio dallo smartphone, scarica nuovi programmi e ricevi consigli sull'uso della lavastoviglie



### Sistema QuadWash™

I 4 bracci irroratori con movimenti multidirezionali permettono all'acqua di raggiungere ogni angolo delle stoviglie



### Motore Inverter Direct Drive™

Silenzioso ed efficiente, regola la circolazione dell'acqua e l'intensità degli spruzzi con maggior precisione. E ha 10 anni di garanzia



### Info light

La lavastoviglie proietta una luce bianca sul pavimento per indicare se il programma è in corso o è terminato



### Dual Zone

Lava le stoviglie nel cestello inferiore con un getto d'acqua più energico, mentre quelle nel secondo cestello con un getto delicato

## Specifiche tecniche

### CARATTERISTICHE LAVASTOVIGLIE

<b>Tipologia</b>	Incasso a scomparsa totale
<b>Coperti</b>	14
<b>Programmi</b>	(10) Auto, Intensivo, Delicato, Refresh, Eco, Turbo, Download programmi, Pulizia lavastoviglie, Risciacquo, Express (8) Dual zone, Mezzo carico, Risparmio energia, Vapore, Alta temperatura, Asciugatura extra, Partenza ritardata, Blocco del pannello
<b>Opzioni</b>	Da 1 a 12 ore
<b>Partenza ritardata</b>	A condensazione
<b>Sistema di asciugatura</b>	Si
<b>Terzo cestello con altezza regolabile</b>	3
<b>Livelli di altezza regolabile del secondo cestello</b>	Sliding / Fisse
<b>Tipologia cerniere</b>	720-780 / 650-720
<b>Altezza pannello con montaggio cerniere sliding / fisse (mm)</b>	2,5 - 11 / 3,5 - 9
<b>Peso pannello con montaggio cerniere sliding / fisse (kg)</b>	30 / Immagine 1
<b>Minima altezza zoccolo cerniere sliding / fisse (mm)</b>	Si (secondo cestello) / Si (terzo cestello)
<b>Cestello per tazze e calici / per posate</b>	Si
<b>Aqua-Stop</b>	Si
<b>Addolcitore dell'acqua, Sistema di lavaggio Vario, Indicatore tempo residuo, riempimento vaschetta del sale, riempimento vaschetta del brillantante</b>	Si

### CONSUMI

<b>Classe energetica</b>	B
<b>Potenza assorbita (kW)</b>	1,6 - 1,8
<b>Consumo di energia per 100 cicli, programma Eco (kWh)</b>	65
<b>Consumo in modalità Off / modalità partenza ritardata (W)</b>	0,49 / 3,99
<b>Durata programmi Eco / Turbo / Express (minuti)</b>	233 / 59 / 38
<b>Consumo di acqua per ciclo, programma Eco (l)</b>	9,5
<b>Classe di emissioni sonore / Emissioni sonore dB(A) re 1 Pw</b>	B / 43
<b>Alimentazione</b>	220 - 240 V / 50Hz

### FUNZIONI SMART

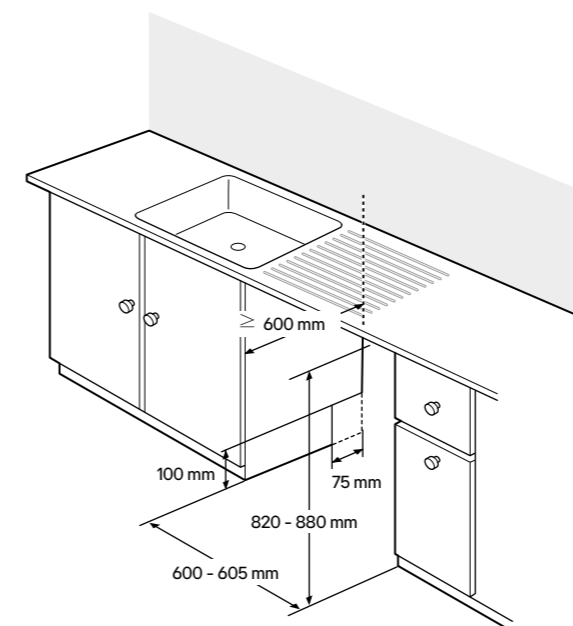
<b>Wi-Fi con app LG ThinQ™</b>	Si
<b>Smart Diagnosis™</b>	Si

### DIMENSIONI / PESO

<b>Peso netto / Con imballo (kg)</b>	45 / 50
<b>Dimensioni del prodotto (L x A x P) (mm)</b>	598 x 815 x 554
<b>Dimensioni con imballo (L x A x P) (mm)</b>	683 x 840 x 654

## Disegni tecnici

### MISURE PER L'INSTALLAZIONE



### INSTALLAZIONE CON CERNIERE FISSE (IMMAGINE 1)



- D = C - 15mm  
- E = 95 - 100mm

		«Maximum size of 'B'»							
A(mm)	C(mm)	90	100	110	120	130	140	150	160
811		720	710	700	690	680	670	660	650
821	X	720	710	700	690	680	670	660	
831	X	X	720	710	700	690	680	670	
841	X	X	X	720	710	700	690	680	
851	X	X	X	X	720	710	700	690	
861	X	X	X	X	X	720	710	700	

DB976TKS



DB965TKS



Caratteristiche generali		
Coperti	14	14
Programmi	(10) Auto, Intensivo, Delicato, Refresh, Eco, Turbo, Download programmi, Pulizia lavastoviglie, Risciacquo, Express	(10) Auto, Intensivo, Delicato, Refresh, Eco, Turbo, Download programmi, Pulizia lavastoviglie, Risciacquo, Express
Opzioni	(6) Dual zone, Mezzo carico, Risparmio energia, Vapore, Alta temperatura, Asciugatura extra, Partenza ritardata, Blocco del pannello	(6) Dual zone, Mezzo carico, Risparmio energia, Vapore, Alta temperatura, Asciugatura extra, Partenza ritardata, Blocco del pannello
Tecnologia TrueStem™	Sì	Sì
Struttura QuadWash™	Sì	Sì
Partenza ritardata	Fino a 12 ore	Fino a 12 ore
Sistema di asciugatura	A condensazione	A condensazione
Apertura automatica della porta	Sì	Sì
N. Cestelli	3	3
Finitura cestelli	Metallizzata	Plastica
Livelli di altezza regolabile del cestello centrale	Sì	Sì
Cestello per posate	Sì	Sì
Info Light	Sì	Sì
Cerniere	Sliding / Fisse	Sliding / Fisse
Altezza pannello con cerniere sliding/fisse (mm)	720-780 / 650-720	720-780 / 650-720
Peso pannello cerniere sliding / fisse (kg)	2,5 - 11 / 3,5 - 9	2,5 - 11 / 3,5 - 9
Minima altezza zoccolo (mm)	30	30
Aqua Stop	Sì	Sì
Addolcitore dell'acqua	Sì	Sì
Sistema di lavaggio Vario	Sì	Sì
Consumi		
Classe energetica	A	B
Potenza assorbita (kW)	1,6 - 1,8	1,6 - 1,8
Consumo annuo di energia (AEC) in kWh/100 cicli	54	65
Consumo di acqua per ciclo (l)	9,5	9,5
Classe di emissioni sonore	B	B
Emissioni sonore dB(A) re 1 Pw	43	43
Alimentazione (V/Hz)	220 ~ 240 V / 50Hz	220 ~ 240 V / 50Hz
Funzioni Smart		
Wi-Fi con app LG ThinQ™	Sì	Sì
Controllo remoto	Sì	Sì
Smart Diagnosis™	Sì	Sì
Dimensioni / Peso		
Dimensioni prodotto (LxAxP) (mm)	598 x 815 x 554	598 x 815 x 554
Peso netto (KG)	45	45



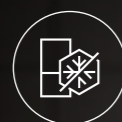


# Frigoriferi

Design essenziale e tecnologie avanzate assicurano una conservazione ottimale degli alimenti, con controllo preciso della temperatura, freddo uniforme, silenziosità ed efficienza quotidiana.

# Tecnologia per mantenere più fresco il fresco

I frigoriferi LG sono l'alleato perfetto in cucina per preservare al meglio cibi e ingredienti, mantenendoli freschi più a lungo e pronti all'uso. Pensati per organizzare in modo intelligente i diversi tipi di alimenti e rendere più semplice la routine quotidiana, unendo tecnologia, praticità e design.



Total No Frost



Multi Air Flow



Alta efficienza energetica



Wi-Fi con app LG ThinQ™



Door & Linear Cooling+™



Fresh Converter™



Fresh Balancer™



Metal Fresh

# Combinati Fit&Max 75

Spazio senza confini,  
integrazione in ogni ambiente.  
Il segreto è tutto dentro.



Total No Frost



Multi Air Flow



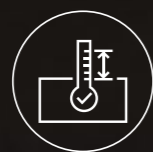
Alta efficienza energetica



Wi-Fi con app LG ThinQ™



Door & Linear Cooling™



Fresh Converter™



Fresh Balancer™



Metal Fresh

## La nostra storia nella refrigerazione entra nell'incasso da 75 cm.

Tutto il valore dell'innovazione LG in un design che si integra perfettamente nella tua cucina. Progettato per unire maxi spazio e tecnologie esclusive in una soluzione mai vista prima.

### VANTAGGI

- +65% di spazio in più in dimensioni che si adattano a ogni spazio\*\*
- Migliore efficienza energetica sul mercato\*\*\*
- Tecnologie esclusive per la conservazione degli alimenti



### Serie B700 | Equilibrio

Per chi esige il massimo, la combinazione di elevata efficienza energetica e un'estetica premium caratterizzata da eleganti finiture interne Metal Fresh. Il cassetto Fresh Converter™ (convertibile 0°C) offre la flessibilità per conservare ingredienti più delicati, rendendo questo modello la sintesi perfetta tra design tecnologico e prestazioni d'eccellenza.

- Door & Linear Cooling™
- Total No Frost
- Multi Air Flow™
- Finitura Metal Fresh
- Wi-Fi con app ThinQ™
- Classe energetica C
- 386 litri di capacità totale netta
- Cassetto 0°C Fresh Converter™
- Cassetto frutta e verdura Fresh Balancer™



### Serie B500 | Essenza

L'innovazione LG senza rinunciare ai pilastri della freschezza: Total No Frost e Door Cooling+™. È la soluzione ideale per chi cerca un frigorifero affidabile e performante, capace di mantenere una temperatura costante e prevenire la brina, garantendo praticità e freschezza quotidiana.

- Door & Linear Cooling™
- Total No Frost
- Multi Air Flow™
- Metal Fresh
- Wi-Fi con app ThinQ™
- Classe energetica D
- 386 litri di capacità totale netta
- Cassetto Frutta e verdura Fresh Balancer™

# Conservazione perfetta per ogni alimento



# Temperatura e freschezza tutto sotto controllo



## Cassetto Fresh Converter™ Temperatura che si adatta a te

Il cassetto convertibile offre la massima flessibilità di conservazione, permettendo di adattare lo spazio interno alle diverse esigenze. Grazie alla regolazione della temperatura, può essere utilizzato per preservare al meglio diversi tipi di alimenti, garantendo sempre le condizioni ideali.



## Total No Frost Zero ghiaccio, zero manutenzione

Il sistema Total No Frost impedisce la formazione di ghiaccio e brina all'interno del frigorifero, mantenendo una temperatura uniforme e costante. In questo modo garantisce una migliore conservazione degli alimenti ed elimina la necessità di sbrinamento manuale, semplificando la gestione quotidiana.



## Cassetto Fresh Balancer™ Umidità ideale, freschezza più a lungo

Il sistema Fresh Balancer™ permette di regolare il livello di umidità all'interno del cassetto, creando le condizioni ideali per la conservazione di frutta e verdura. In questo modo gli alimenti mantengono più a lungo freschezza, consistenza e qualità.



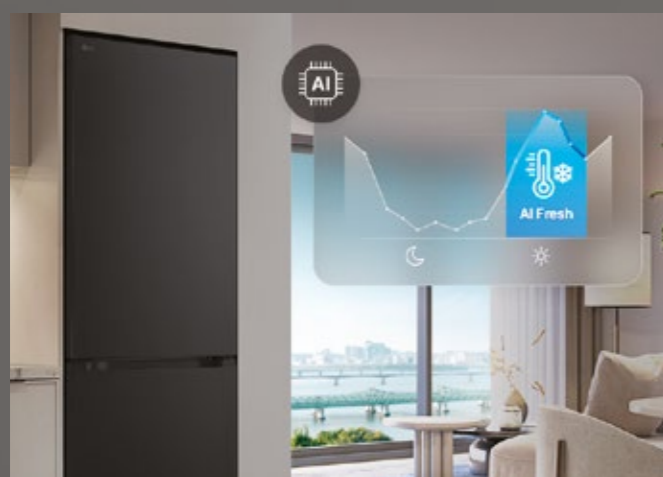
## Door & Linear Cooling™ Freschezza uniforme, ovunque

Door Cooling™ assicura un raffreddamento rapido e uniforme anche nella zona della porta, tradizionalmente più esposta agli sbalzi termici. Linear Cooling™ riduce le variazioni di temperatura fino a  $\pm 0,5^\circ\text{C}$ , mantenendo un clima interno stabile e costante. Il risultato è una freschezza omogenea in ogni area del frigorifero e una conservazione superiore, che mantiene gli alimenti freschi più a lungo rispetto ai sistemi tradizionali.

# Frigoriferi più smart con AI Inverter



# Sfrutta al massimo l'Intelligenza Artificiale con il compressore AI Inverter



## AI Fresh Mantiene i cibi sempre freschi

AI Fresh impara le tue abitudini e anticipa i momenti di uso più intenso, abbassando la temperatura di 1 °C due ore prima. Così mantiene gli alimenti sempre freschi, riducendo sprechi e pensieri.



## AI Saving Mode Ti fa risparmiare energia

Attiva dall'app LG ThinQ™ la funzione AI Saving Mode e lascia che il frigo faccia il resto. L'intelligenza artificiale capisce quando lo usi meno, alza di 1 °C la temperatura e riduce i consumi.

## Registra

Il frigorifero raccoglie i dati sulle tue abitudini quotidiane, come orari e frequenza di apertura.

## Impara

In sole 3 settimane l'Intelligenza Artificiale analizza i tuoi comportamenti.

## Risparmia

AI Fresh intensifica il raffreddamento, AI Saving Mode ti fa risparmiare energia.



## Compressore Smart Inverter

Il compressore dei nostri frigoriferi è silenzioso nel funzionamento, efficiente nelle prestazioni ed è garantito per ben 10 anni.

\*10 anni di garanzia sul Compressore Smart Inverter come pezzo di ricambio. Manodopera e intervento non sono inclusi nella garanzia. Nei primi 2 anni il frigorifero è coperto dalla garanzia convenzionale LG che si intende aggiuntiva e non sostitutiva di ogni altro diritto di cui gode il consumatore finale. In aggiunta, LG - dal terzo al decimo anno - offre una garanzia convenzionale esclusivamente sul compressore Smart Inverter. Il costo di ogni altra parte di ricambio, il costo della manodopera ed il costo di intervento sono esclusi. La garanzia convenzionale LG copre esclusivamente gli acquisti effettuati dai consumatori finali.

# Frigorifero combinato da incasso Fit&Max 75



Disponibile da aprile 2026



## €1.800\*

- Cerniere Sliding
- Altezza 194 cm, larghezza 69 cm
- 386 litri di capacità totale netta
- Finitura interna Metal Fresh
- Cassetto Frutta e Verdura con Fresh Balancer™
- Cassetto 0° con Fresh Converter™
- Display LED
- Wi-Fi con app LG ThinQ™

## Caratteristiche



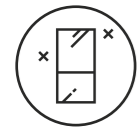
### Total No Frost

Garantisce una conservazione ottimale degli alimenti grazie al flusso costante di aria fredda, senza condensa o ghiaccio



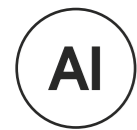
### Door & Linear Cooling™

Bocchetta aggiuntiva nella zona della porta per raffreddare meglio e più velocemente e controllo preciso delle temperature  $\pm 0.5^\circ$



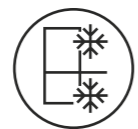
### Finitura Metal Fresh

Elegante finitura metallica interna per dare un tocco di freschezza in più al frigorifero



### Funzioni AI Inverter™

L'Intelligenza Artificiale impara dalle tue abitudini di utilizzo del frigo per garantire freschezza ottimale degli alimenti e consumi intelligenti



### Multi Air Flow™

L'aria fredda viene distribuita uniformemente grazie alle bocchette su ogni ripiano



### Fresh Balancer™ & Fresh Converter™

Regola l'umidità del cassetto frutta e verdura o converti il cassetto 0° per conservare qualunque alimento



### Wi-Fi con app LG ThinQ™

Controllo da remoto della temperatura e monitoraggio dello stato e dei consumi del frigo



### Compressore Smart Inverter

Assicura un risparmio energetico superiore e offre maggiore affidabilità e durabilità



## Specifiche tecniche

### CARATTERISTICHE FRIGO

Netta totale (freezer + frigorifero) (litri)	386 (110+276)
Sistema di raffreddamento	Total No Frost
Colore	Bianco
Finitura parete posteriore	Metal Fresh
Door Cooling™ & Linear Cooling™	SI / SI
Multi Air Flow	SI
Wi-Fi con app LG ThinQ™	SI
Smart Diagnosis™	SI
Sensori digitali della temperatura	SI
Congelamento rapido	SI
Sicurezza bambini	-
Allarme porte aperte	SI

### CONSUMI

Classe energetica / Consumi energetici (kWh/anno)	C / 179
Classe di emissioni sonore / Emissioni sonore dB(A) re 1 pW	B / 32
Capacità di congelamento (kg/24hr)	10
Classe climatica	SN-T
Tipo di refrigerante	R600a
Classificazione congelatore	4 stelle

### CARATTERISTICHE FRIGO

Ripiani / Ripiano retrattile e ribaltabile	3 / -
Ripiano porta bottiglie	-
Balconcini sulla porta	4
Numero di cassette	2
Cassetto frutta e verdura	SI
Cassetto 0°	SI
Fresh Balancer™ / Fresh Converter™	SI / SI

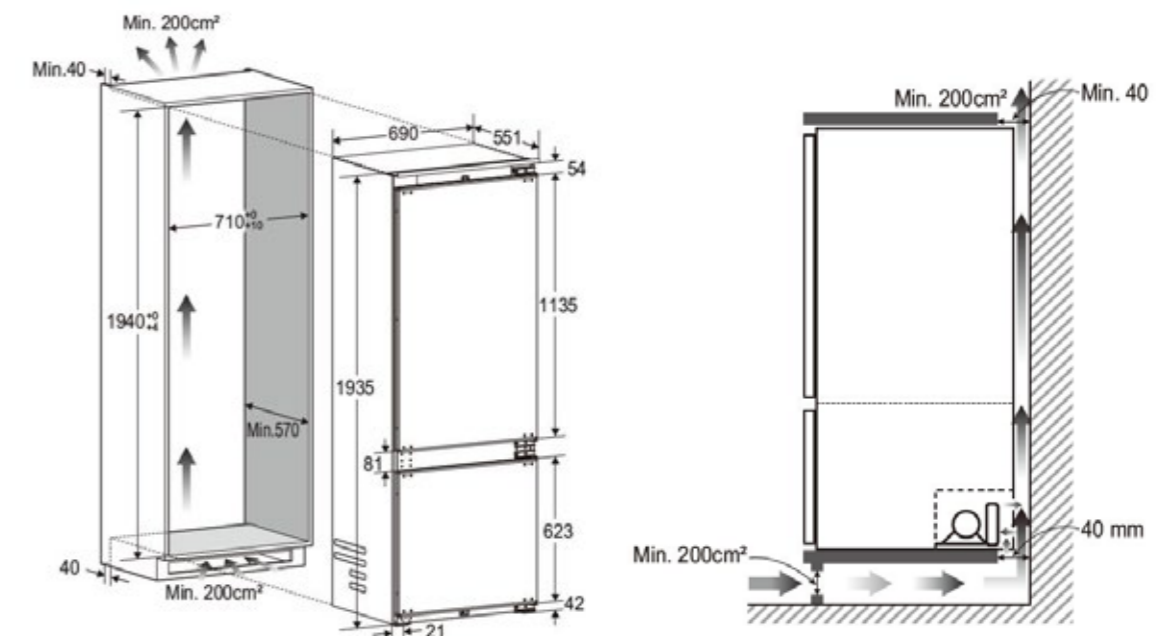
### CARATTERISTICHE FREEZER

Numero di cassette / ripiani	3 / -
------------------------------	-------

### DIMENSIONI / PESO

Peso netto / con imballo (KG)	TBD / TBD
Dimensioni prodotto (L x A x P) (mm)	690 x 1935 x 551
Dimensioni con imballo (L x A x P) (mm)	710-720 x 1940 x 570

## Disegni tecnici



# Frigorifero combinato da incasso Fit&Max 75



Disponibile da giugno 2026



## €1.639\*

- Cerniere Sliding
- Altezza 194 cm, larghezza 69 cm
- 386 litri di capacità totale netta
- Cassetto Frutta e Verdura con Fresh Balancer™

- Cassetto 0° con Fresh Converter™
- Display LED
- Illuminazione LED
- Wi-Fi con app ThinQ™

## Caratteristiche



### Total No Frost

Garantisce una conservazione ottimale degli alimenti grazie al flusso costante di aria fredda, senza condensa o ghiaccio



### Door & Linear Cooling™

Bocchetta aggiuntiva nella zona della porta per raffreddare meglio e più velocemente e controllo preciso delle temperature  $\pm 0.5^\circ$



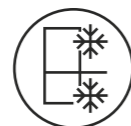
### Illuminazione LED

Il LED posto nella parte alta del frigo ti permette di vedere tutti gli alimenti con facilità



### Funzioni AI Inverter™

L'Intelligenza Artificiale impara dalle tue abitudini di utilizzo del frigo per garantire freschezza ottimale degli alimenti e consumi intelligenti



### Multi Air Flow™

L'aria fredda viene distribuita uniformemente grazie alle bocchette su ogni ripiano



### Fresh Balancer™ & Fresh Converter™

Regola l'umidità del cassetto frutta e verdura o converti il cassetto 0° per conservare qualunque alimento



### Wi-Fi con app LG ThinQ™

Controllo da remoto della temperatura e monitoraggio dello stato e dei consumi del frigo



### Compressore Smart Inverter

Assicura un risparmio energetico superiore e offre maggiore affidabilità e durabilità



## Specifiche tecniche

### CARATTERISTICHE FRIGO

Netta totale (freezer + frigorifero) (litri)	386 (110+276)
Sistema di raffreddamento	Total No Frost
Colore	Bianco
Finitura parete posteriore	Bianco
Door Cooling™ & Linear Cooling™	SI / SI
Multi Air Flow	SI
Wi-Fi con app LG ThinQ™	SI
Smart Diagnosis™	SI
Sensori digitali della temperatura	SI
Congelamento rapido	SI
Sicurezza bambini	-
Allarme porte aperte	SI

### CONSUMI

Classe energetica / Consumi energetici (kWh/anno)	C / 179
Classe di emissioni sonore / Emissioni sonore dB(A) re 1 pW	B / 32
Capacità di congelamento (kg/24hr)	10
Classe climatica	SN-T
Tipo di refrigerante	R600a
Classificazione congelatore	4 stelle

### CARATTERISTICHE FRIGO

Ripiani / Ripiano retrattile e ribaltabile	3 / -
Ripiano porta bottiglie	-
Balconcini sulla porta	4
Numero di cassette	2
Cassetto frutta e verdura	SI
Cassetto 0°	SI
Fresh Balancer™ / Fresh Converter™	SI / SI

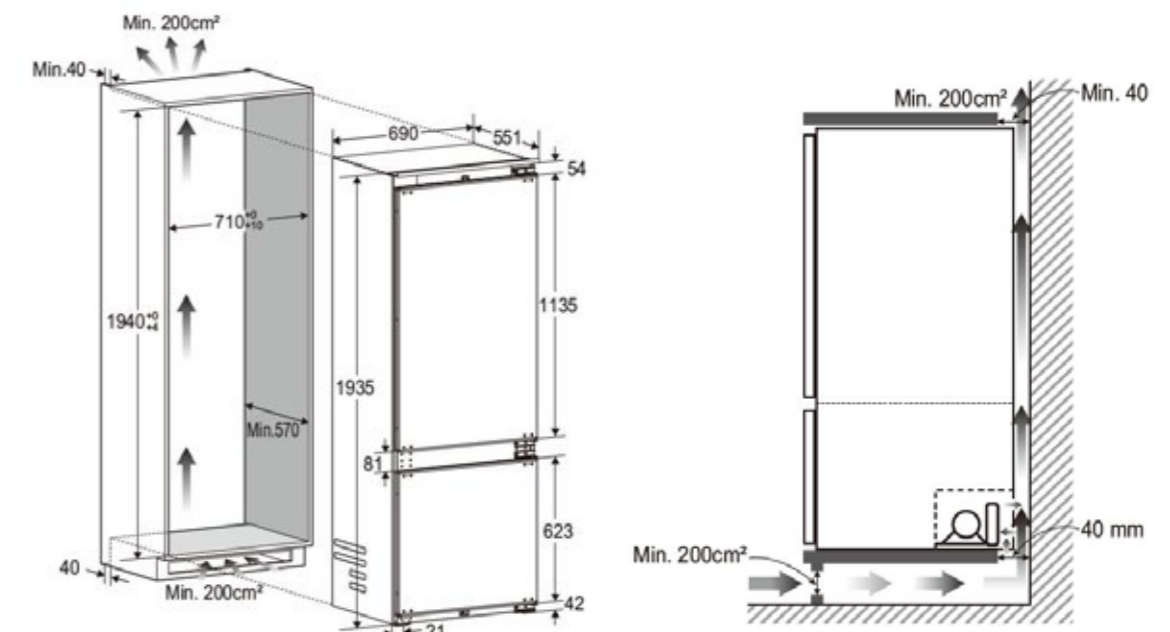
### CARATTERISTICHE FREEZER

Numero di cassette / ripiani	3 / -
------------------------------	-------

### DIMENSIONI / PESO

Peso netto / con imballo (KG)	TBD / TBD
Dimensioni prodotto (L x A x P) (mm)	690 x 1935 x 551
Dimensioni con imballo (L x A x P) (mm)	710-720 x 1940 x 570

## Disegni tecnici



# Frigorifero combinato da incasso Fit&Max 75



Disponibile da giugno 2026



## €1.350\*

- Cerniere Sliding
- Altezza 194 cm, larghezza 69 cm
- 386 litri di capacità totale netta
- Finitura interna Metal Fresh

- Cassetto Frutta e Verdura
- Display LED
- Illuminazione LED
- Wi-Fi con app ThinQ™

## Caratteristiche



### Total No Frost

Garantisce una conservazione ottimale degli alimenti grazie al flusso costante di aria fredda, senza condensa o ghiaccio



### Door & Linear Cooling™

Bocchetta aggiuntiva nella zona della porta per raffreddare meglio e più velocemente e controllo preciso delle temperature  $\pm 0.5^\circ$



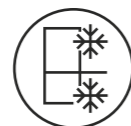
### Illuminazione LED

Il LED posto nella parte alta del frigo ti permette di vedere tutti gli alimenti con facilità



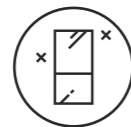
### Funzioni AI Inverter™

L'Intelligenza Artificiale impara dalle tue abitudini di utilizzo del frigo per garantire freschezza ottimale degli alimenti e consumi intelligenti



### Multi Air Flow™

L'aria fredda viene distribuita uniformemente grazie alle bocchette su ogni ripiano



### Finitura Metal Fresh

Elegante finitura metallica interna per dare un tocco di freschezza in più al frigorifero



### Wi-Fi con app LG ThinQ™

Controllo da remoto della temperatura e monitoraggio dello stato e dei consumi del frigo



### Compressore Smart Inverter

Assicura un risparmio energetico superiore e offre maggiore affidabilità e durabilità



## Specifiche tecniche

### CARATTERISTICHE FRIGO

Netta totale (freezer + frigorifero) (litri)	386 (110+276)
Sistema di raffreddamento	Total No Frost
Colore	Bianco
Finitura parete posteriore	Metal Fresh
Door Cooling™ & Linear Cooling™	SI / SI
Multi Air Flow	SI
Wi-Fi con app LG ThinQ™	SI
Smart Diagnosis™	SI
Sensori digitali della temperatura	SI
Congelamento rapido	SI
Sicurezza bambini	-
Allarme porte aperte	SI

### CONSUMI

Classe energetica / Consumi energetici (kWh/anno)	D / 215
Classe di emissioni sonore / Emissioni sonore dB(A) re 1 pW	B / 34
Capacità di congelamento (kg/24hr)	10
Classe climatica	SN-T
Tipo di refrigerante	R600a
Classificazione congelatore	4 stelle

### CARATTERISTICHE FRIGO

Ripiani / Ripiano retrattile e ribaltabile	4 / -
Ripiano porta bottiglie	-
Balconcini sulla porta	4
Numero di cassette	1
Cassetto frutta e verdura	SI
Cassetto 0°	-
Fresh Balancer™ / Fresh Converter™	- / -

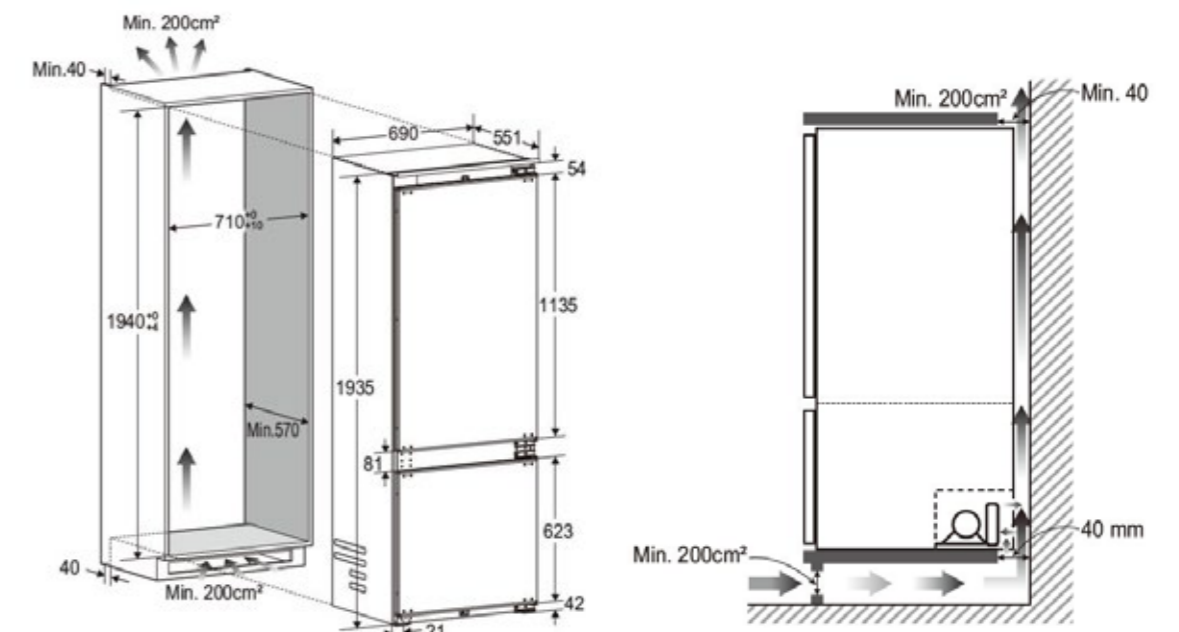
### CARATTERISTICHE FREEZER

Numero di cassette / ripiani	3 / -
------------------------------	-------

### DIMENSIONI / PESO

Peso netto / con imballo (KG)	TBD / TBD
Dimensioni prodotto (L x A x P) (mm)	690 x 1935 x 551
Dimensioni con imballo (L x A x P) (mm)	710-720 x 1940 x 570

## Disegni tecnici



# Frigorifero combinato da incasso



€ 1.146\*

- Altezza 177 cm, larghezza 54 cm
- 233 litri di capacità totale netta
- Tecnologia No Frost
- Finitura Metal Fresh
- Cerniere sliding

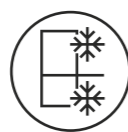
- Cassetto frutta e verdura
- Cassetto Fresh Zone
- Doppia illuminazione LED
- Display Smooth Touch
- Vassoio scorrevole nel freezer

## Caratteristiche



### Total No Frost

Garantisce una conservazione ottimale degli alimenti grazie al flusso costante di aria fredda, senza condensa o ghiaccio



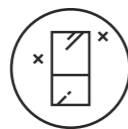
### Multi Air Flow™

L'aria fredda viene distribuita uniformemente grazie alle bocchette su ogni ripiano



### Double Side Lighting

Doppia illuminazione LED per vedere ciò che hai in frigo con più facilità



### Finitura Metal Fresh

Elegante finitura metallica interna per dare un tocco di freschezza in più al frigorifero



### Display Smooth Touch

Controlla la temperatura e le funzioni speciali con un tocco



### Doppio cassetto

I due cassetti separati permettono di mantenere le condizioni ideali per la conservazione di ciascun tipo di alimento



## Specifiche tecniche

### CARATTERISTICHE GENERALI

Netta totale (freezer + frigorifero) (litri)	233 (63 + 170)
Sistema di raffreddamento	Total No Frost
Colore	Bianco
Finitura parete posteriore	Metal Fresh
Door Cooling™ & Linear Cooling™	-
Multi Air Flow	SI
Wi-Fi con App LG ThinQ™	-
Smart Diagnosis™	-
Sensori digitali della temperatura	SI
Congelamento rapido	SI
Sicurezza bambini	-
Allarme porte aperte	SI

### CONSUMI

Classe energetica / Consumi energetici (kWh/anno)	D / 175
Classe di emissioni sonore / Emissioni sonore dB(A) re 1 pW	C / 36 (dB)
Capacità di congelamento (kg/24h)	6
Classe climatica	SN-T
Tipo di refrigerante	R600a
Classificazione congelatore	4*

### CARATTERISTICHE FRIGO

Ripiani / Ripiano retrattile e ribaltabile	3
Ripiano porta bottiglie	-
Balconcini sulla porta	4
Numero di cassetti	2
Cassetto frutta e verdura	1
Fresh Balancer™ / Fresh Converter™	-

### CARATTERISTICHE FREEZER

Numero di cassetti / ripiani	3 / -
------------------------------	-------

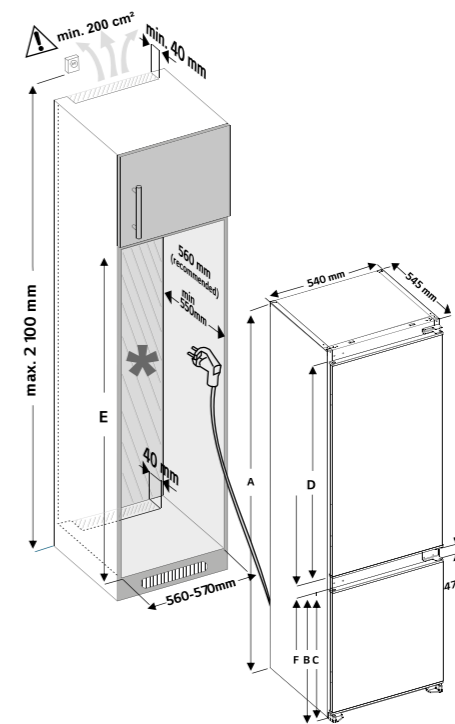
### DIMENSIONI / PESO

Peso netto / Con imballo (kg)	51 / 55
Dimensione del prodotto (L x A x P) (mm)	540 x 1770 x 545
Dimensioni con imballo (L x A x P) (mm)	580 x 1845 x 575

## Disegni tecnici

### LEGENDA

A:	1770(mm)
B:	660,3(mm)
C:	623,5(mm)
D:	995,5(mm)
E:	1770-1790 (mm)
F:	62(mm)



# Frigorifero combinato da incasso



€ 1.065\*

- Altezza 177 cm, larghezza 54 cm
- 233 litri di capacità totale netta
- Tecnologia No Frost
- Cerniere sliding
- Cassetto frutta e verdura

- Vassoio scorrevole nel freezer
- Cassetto Fresh Zone
- Doppia illuminazione LED
- Display Smooth Touch

## Caratteristiche



### Total No Frost

Garantisce una conservazione ottimale degli alimenti grazie al flusso costante di aria fredda, senza condensa o ghiaccio



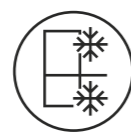
### Vassoio scorrevole nel freezer

Agevola l'organizzazione del cibo che devi conservare nel freezer



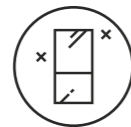
### Display Smooth Touch

Controlla la temperatura e le funzioni speciali con un tocco



### Multi Air Flow™

L'aria fredda viene distribuita uniformemente grazie alle bocchette su ogni ripiano



### Finitura Metal Fresh

Elegante finitura metallica interna per dare un tocco di freschezza in più al frigorifero



### Doppio cassetto

I due cassetti separati permettono di mantenere le condizioni ideali per la conservazione di ciascun tipo di alimento



## Specifiche tecniche

### CARATTERISTICHE GENERALI

Netta totale (freezer + frigorifero) (litri)	233 (63 + 170)
Sistema di raffreddamento	Total No Frost
Colore	Bianco
Finitura parete posteriore	Bianco
Door Cooling™ & Linear Cooling™	-
Multi Air Flow	SI
Wi-Fi con App LG ThinQ™	-
Smart Diagnosis™	-
Sensori digitali della temperatura	SI
Congelamento rapido	SI
Sicurezza bambini	-
Allarme porte aperte	SI

### CONSUMI

Classe energetica / Consumi energetici (kWh/anno)	E / 218
Classe di emissioni sonore / Emissioni sonore dB(A) re 1 pW	C / 38 (dB)
Capacità di congelamento (kg/24h)	6
Classe climatica	SN-T
Tipo di refrigerante	R600a
Classificazione congelatore	4*

### CARATTERISTICHE FRIGO

Ripiani / Ripiano retrattile e ribaltabile	3
Ripiano porta bottiglie	-
Balconcini sulla porta	4
Numero di cassetti	2
Cassetto frutta e verdura	1
Fresh Balancer™ / Fresh Converter™	-

### CARATTERISTICHE FREEZER

Numero di cassetti / ripiani	2 / 1 (scorrevole)
------------------------------	--------------------

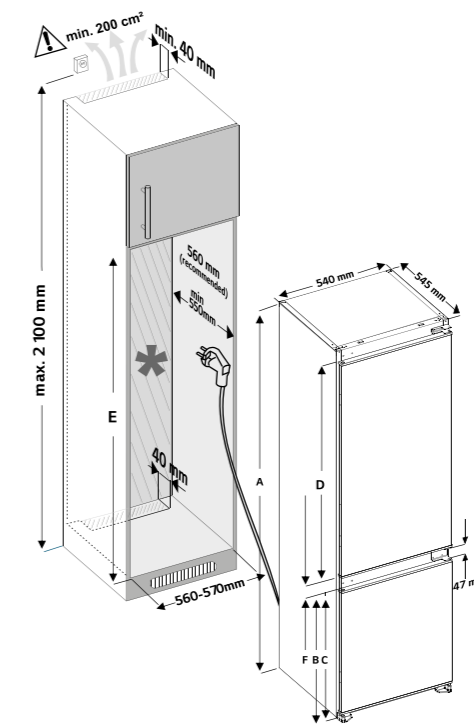
### DIMENSIONI / PESO

Peso netto / Con imballo (kg)	51 / 55
Dimensione del prodotto (L x A x P) (mm)	540 x 1770 x 545
Dimensioni con imballo (L x A x P) (mm)	580 x 1845 x 575

## Disegni tecnici

### LEGENDA

A:	1770(mm)
B:	660,3(mm)
C:	623,5(mm)
D:	995,5(mm)
E:	1770-1790 (mm)
F:	62(mm)





€ 819\*

- Altezza 177 cm, larghezza 54 cm
- 242 litri di capacità totale netta
- Cerniere sliding
- Freezer No Frost
- Scomparto frigo ventilato

- Cassetto frutta e verdura
- Doppia illuminazione LED laterale
- Ripiani con finiture metalliche
- Vassoio scorrevole nel freezer
- Display Smooth Touch

## Caratteristiche



### Freezer No Frost

Il flusso costante di aria fredda nel freezer evita la formazione di ghiaccio, così non dovrai sbrinarlo manualmente



### Double Side Lighting

Doppia illuminazione LED per vedere ciò che hai in frigo con più facilità



### Vassoio scorrevole nel freezer

Agevola l'organizzazione del cibo che devi conservare nel freezer



### Frigorifero ventilato

La ventola favorisce la circolazione dell'aria per distribuire il freddo più omogeneamente

## Specifiche tecniche

### CARATTERISTICHE GENERALI

Netta totale (freezer + frigorifero) (litri)	242 (63+179)
Sistema di raffreddamento	Ventilato (frigo) + No frost (freezer)
Door Cooling™ & Linear Cooling™	- / -
Multi Air Flow	-
Wi-Fi con App LG ThinQ™	-
Smart Diagnosis™	-
Sensori digitali della temperatura	Si
Congelamento rapido	-
Sicurezza bambini	-
Allarme porte aperte	Si

### CONSUMI

Classe energetica / Consumi energetici (kWh/anno)	E / 218
Classe di emissioni sonore / Emissioni sonore dB(A) re 1 pW	C / 41
Capacità di congelamento (kg/24h)	6,5
Classe climatica	SN (extended temperate), N (temperate), ST (subtropical), T (tropical)
Tipo di refrigerante	R600a
Classificazione congelatore	4*

### CARATTERISTICHE FRIGO

Ripiani / Ripiano retrattile e ribaltabile	3 / -
Ripiano porta bottiglie	-
Balconcini sulla porta	Si
Numero di cassette	1
Cassetto frutta e verdura	Si
Fresh Balancer™ / Fresh Converter™	- / -

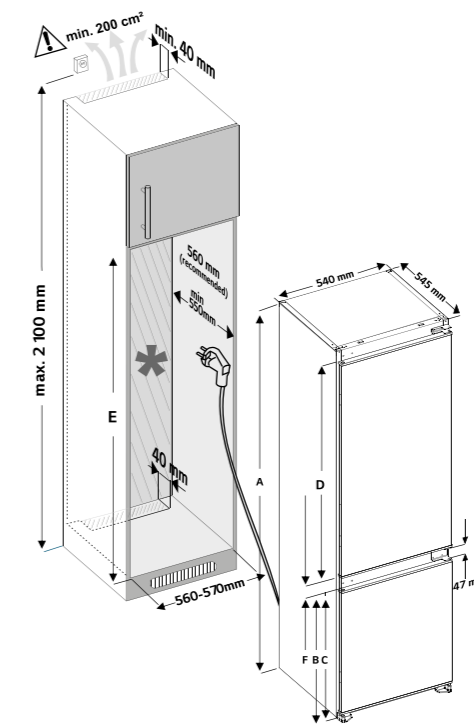
### CARATTERISTICHE FREEZER

Numero di cassette / ripiani	3 / -
------------------------------	-------

### DIMENSIONI / PESO

Peso netto / Con imballo (kg)	50 / 54
Dimensione del prodotto (L x A x P) (mm)	540 x 1770 x 545
Dimensioni con imballo (L x A x P) (mm)	580 x 1845 x 575

## Disegni tecnici



### LEGENDA

A:	1770(mm)
B:	660,3(mm)
C:	623,5(mm)
D:	995,5(mm)
E:	1770-1790 (mm)
F:	62(mm)

GCJ7396SCBQ



GCJ7396SCNQ



Caratteristiche generali		
Netta totale (freezer + frigorifero) (litri)	386 (110+276)	386 (110+276)
Sistema di raffreddamento	Total No Frost	Total No Frost
Door Cooling™ & Linear Cooling™	Sì	Sì
Multi Air Flow	Sì	Sì
Compressore	Smart Inverter	Smart Inverter
Sensori digitali della temperatura	Sì	Sì
Tipologia display	LED	LED
Congelamento rapido	Sì	Sì
Allarme porte aperte	Sì	Sì
Porte reversibili	Sì	Sì
Tipologia cerniere porte	Sliding	Sliding
Consumi		
Classe energetica	C	C
Consumi energetici (kWh/anno)	179	179
Classe di emissioni sonore / Emissioni sonore dB(A) re 1 pW	B / 32 (dB)	B / 32 (dB)
Capacità di congelamento (kg/24h)	10	10
Classe climatica	SN-T	SN-T
Tipo di refrigerante	R600a	R600a
Caratteristiche frigorifero		
Illuminazione	LED	LED
Finitura parete posteriore	Metal Fresh	White
Ripiani / ripiano retrattile e ribaltabile	3 / -	3 / -
Porta bottiglie	-	-
Balconcini sulla porta	4	4
Numero di cassette	2	2
Cassetto Frutta e Verdura	Sì	Sì
Cassetto Fresh Zone	Sì	Sì
Fresh Balancer™ / Fresh Converter™	Sì	Sì
Caratteristiche freezer		
Numero cassette	3	3
Numero ripiani	-	-
Funzioni Smart		
WiFi con app LG ThinQ™	Sì	Sì
Controllo remoto	Sì	Sì
Smart Diagnosis™	Sì	Sì
Dimensioni / Peso		
Dimensioni prodotto (L x A x P)	690 x 1935 x 551	690 x 1935 x 551
Peso netto (KG)	TBD	TBD

GCJ5396SDTQ



GTFN256SDSP



GTFN256SEB



GNM12VWHN



386 (110+276)	233 (63+170)	233 (63+170)	242 (63+179)
Total No Frost	Total No Frost	Total No Frost	No Frost (freezer) / Ventilato (frigo)
Sì	-	-	-
Sì	Sì	Sì	-
Smart Inverter	Rotativo	Rotativo	Rotativo
Sì	Sì	Sì	-
LED	Smooth Touch	Smooth Touch	Interno LED
Sì	Sì	Sì	-
Sì	Sì	Sì	Sì
Sì	Sì	Sì	Sì
Sliding	Sliding	Sliding	Sliding
D	D	E	E
215	175	218	218
B / 34 (dB)	C / 36 (dB)	C / 36 (dB)	C / 41 (dB)
10	6	5,5	6,5
SN-T	SN-T	SN-T	SN-ST-T-N
R600a	R600a	R600a	R600a
LED	1 Top + 2 Side LED	1 Top + 2 Side LED	1 Top LED
Metal Fresh	Metal Fresh	White	White
4 / -	3 / -	3 / -	4 / -
-	-	-	-
4	4	4	4
1	2	2	1
Sì	Sì	Sì	Sì
-	Sì	Sì	-
-	-	-	-
3	2	2	2
-	1 (scorrevole)	1 (scorrevole)	1 (scorrevole)
Sì	-	-	-
Sì	-	-	-
Sì	-	-	-
690 x 1935 x 551	540 x 1770 x 545	540 x 1770 x 545	540 x 1770 x 545
TBD	51	51	50



# Libera installazione

I nostri elettrodomestici si adattano facilmente ad ogni tipo di abitazione grazie alla facilità di installazione, al design senza tempo e alle finiture moderne ed eleganti.

# Grande dentro, perfetto fuori

I frigoriferi LG offrono più spazio dove serve davvero, grazie a una gestione intelligente dei volumi che garantisce capacità e freschezza quotidiana integrandosi perfettamente nel progetto cucina.



## Zero Clearance L'apertura a filo muro

I frigoriferi combinati sono dotati delle esclusive cerniere Zero Clearance con apertura a filo muro che consentono di posizionare il frigorifero aderente alla parete e integrarlo meglio nella cucina, evitando spazi laterali inutili. Le porte mantengono un'ampia libertà di movimento anche in installazioni ravvicinate, con un'apertura fino a 110°, per accedere più facilmente a ripiani e alimenti.

### VANTAGGI

- Installazione aderente alla parete, look più integrato
- Apertura porte fino a 110°
- Accesso più comodo a ripiani e alimenti

# Frigorifero Multidoor Instaview™ da 91 cm



- Tecnologia Instaview™
- Altezza 179 cm, larghezza 91 cm
- 638 litri di capacità totale netta
- Finitura interna Metal Fresh

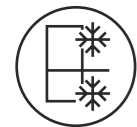
- Doppio cassetto Frutta e Verdura
- Dispenser igienizzato con UVnano™
- Illuminazione LED
- Wi-Fi con app LG ThinQ™

## Caratteristiche



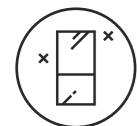
### Tecnologia InstaView™

Bussa due volte sul vetro e guarda cosa c'è in frigo senza aprire la porta principale ed eviti le inutili dispersioni di aria fredda



### Multi Air Flow™

L'aria fredda viene distribuita uniformemente grazie alle bocchette su ogni ripiano



### Finitura Metal Fresh

Elegante finitura metallica interna per dare un tocco di freschezza in più al frigorifero



### Total No Frost

Garantisce una conservazione ottimale degli alimenti grazie al flusso costante di aria fredda, senza condensa o ghiaccio



### Door & Linear Cooling™

Bocchetta aggiuntiva nella zona della porta per raffreddare meglio e più velocemente e controllo preciso delle temperature  $\pm 0.5^\circ$



### Wi-Fi con app LG ThinQ™

Controllo da remoto della temperatura e monitoraggio dello stato e dei consumi del frigo

## Specifiche tecniche

### CARATTERISTICHE FRIGO

Netta totale (freezer + frigorifero) (litri)	638 (274 + 364)
Sistema di raffreddamento	Total No Frost
Colore	Metal Sorbet
Tipologia maniglie	Integrate
Finitura parete posteriore	Metal Fresh
Door Cooling™ & Linear Cooling™	SI / SI
Multi Air Flow	SI
Wi-Fi con app LG ThinQ™	SI
Smart Diagnosis™	SI
Sensori digitali della temperatura	SI
Congelamento rapido	SI
Sicurezza bambini	-
Allarme porte aperte	SI

### CONSUMI

Classe energetica / Consumi energetici (kWh/anno)	E / 359
Classe di emissioni sonore / Emissioni sonore dB(A) re 1 pW	C / 40
Capacità di congelamento (kg/24hr)	11
Classe climatica	T
Tipo di refrigerante	R600a
Classificazione congelatore	4 stelle

### CARATTERISTICHE FRIGO

Ripiani / Ripiano retrattile e ribaltabile	4 / 1 retrattile
Ripiano porta bottiglie	-
Balconcini sulla porta	SI
Numero di cassette	2
Cassetto frutta e verdura	SI
Cassetto 0°	-
Fresh Balancer™ / Fresh Converter™	SI / -
Drink dispenser per acqua e ghiaccio UVnano™	SI con allaccio alla rete
UVnano™	SI

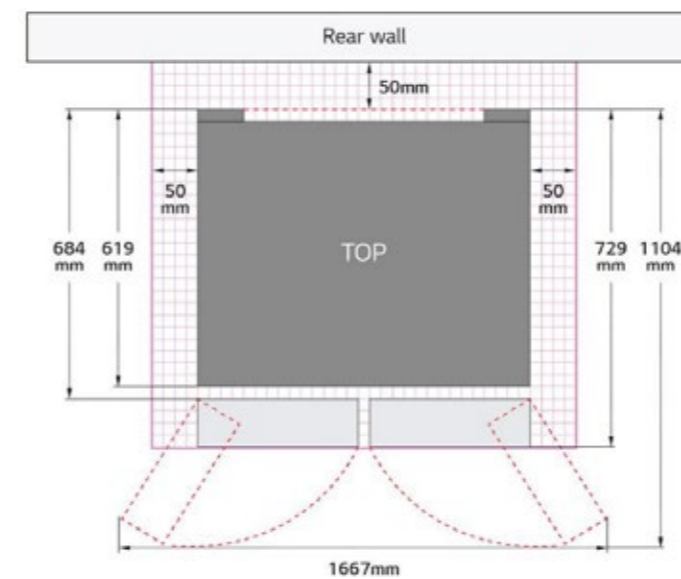
### CARATTERISTICHE FREEZER

Numero di cassette / ripiani	6 / -
------------------------------	-------

### DIMENSIONI / PESO

Peso netto / con imballo (KG)	143 / 153
Dimensioni prodotto (L x A x P) (mm)	914 x 1792 x 729
Dimensioni con imballo (L x A x P) (mm)	972 x 1881 x 770

## Disegni tecnici



# Frigorifero Multidoor Instaview™ da 91 cm



- Tecnologia Instaview™
- Altezza 179 cm, larghezza 91 cm
- 638 litri di capacità totale netta
- Finitura interna Metal Fresh

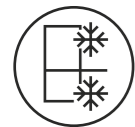
- Doppio cassetto Frutta e Verdura
- Dispenser igienizzato con UVnano™
- Illuminazione LED
- Wi-Fi con app LG ThinQ™

## Caratteristiche



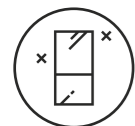
### Tecnologia InstaView™

Bussa due volte sul vetro e guarda cosa c'è in frigo senza aprire la porta principale ed eviti le inutili dispersioni di aria fredda



### Multi Air Flow™

L'aria fredda viene distribuita uniformemente grazie alle bocchette su ogni ripiano



### Finitura Metal Fresh

Elegante finitura metallica interna per dare un tocco di freschezza in più al frigorifero



### Total No Frost

Garantisce una conservazione ottimale degli alimenti grazie al flusso costante di aria fredda, senza condensa o ghiaccio



### Door & Linear Cooling™

Bocchetta aggiuntiva nella zona della porta per raffreddare meglio e più velocemente e controllo preciso delle temperature  $\pm 0.5^\circ$



### Wi-Fi con app LG ThinQ™

Controllo da remoto della temperatura e monitoraggio dello stato e dei consumi del frigo

## Specifiche tecniche

### CARATTERISTICHE FRIGO

Netta totale (freezer + frigorifero) (litri)	638 (274 + 364)
Sistema di raffreddamento	Total No Frost
Colore	Essence Black Steel
Tipologia maniglie	Integrate
Finitura parete posteriore	Metal Fresh
Door Cooling™ & Linear Cooling™	SI / SI
Multi Air Flow	SI
Wi-Fi con app LG ThinQ™	SI
Smart Diagnosis™	SI
Sensori digitali della temperatura	SI
Congelamento rapido	SI
Sicurezza bambini	-
Allarme porte aperte	SI

### CONSUMI

Classe energetica / Consumi energetici (kWh/anno)	E / 359
Classe di emissioni sonore / Emissioni sonore dB(A) re 1 pW	C / 40
Capacità di congelamento (kg/24hr)	11
Classe climatica	T
Tipo di refrigerante	R600a
Classificazione congelatore	4 stelle

### CARATTERISTICHE FRIGO

Ripiani / Ripiano retrattile e ribaltabile	4 / 1 retrattile
Ripiano porta bottiglie	-
Balconcini sulla porta	SI
Numero di cassette	2
Cassetto frutta e verdura	SI
Cassetto 0°	-
Fresh Balancer™ / Fresh Converter™	SI / -
Drink dispenser per acqua e ghiaccio UVnano™	SI con allaccio alla rete
UVnano™	SI

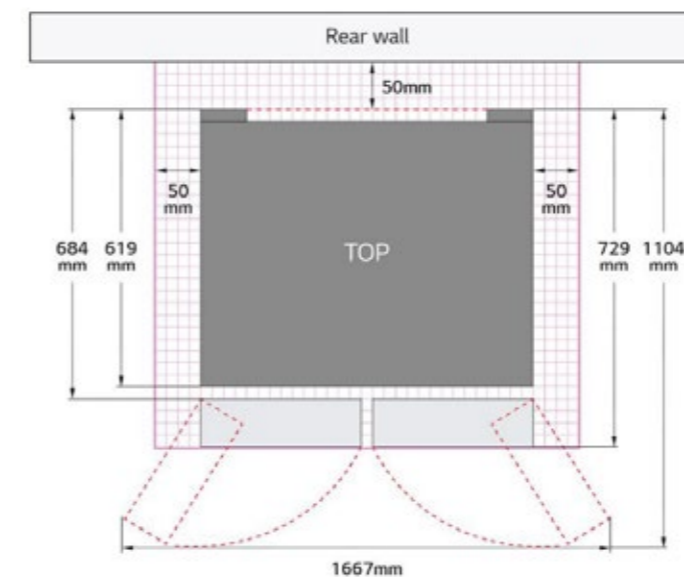
### CARATTERISTICHE FREEZER

Numero di cassette / ripiani	6 / -
------------------------------	-------

### DIMENSIONI / PESO

Peso netto / con imballo (KG)	143 / 153
Dimensioni prodotto (L x A x P) (mm)	914 x 1792 x 729
Dimensioni con imballo (L x A x P) (mm)	972 x 1881 x 770

## Disegni tecnici



# Frigorifero Multidoor Instaview™ da 83 cm



- Tecnologia Instaview™
- Altezza 179 cm, larghezza 83 cm
- 508 litri di capacità totale netta
- Finitura interna Metal Fresh

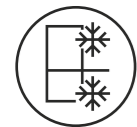
- Doppio cassetto Frutta e Verdura
- Dispenser igienizzato con UVnano™
- Illuminazione LED
- Wi-Fi con app LG ThinQ™

## Caratteristiche



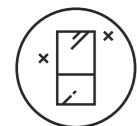
### Tecnologia InstaView™

Bussa due volte sul vetro e guarda cosa c'è in frigo senza aprire la porta principale ed eviti le inutili dispersioni di aria fredda



### Multi Air Flow™

L'aria fredda viene distribuita uniformemente grazie alle bocchette su ogni ripiano



### Finitura Metal Fresh

Elegante finitura metallica interna per dare un tocco di freschezza in più al frigorifero



### Total No Frost

Garantisce una conservazione ottimale degli alimenti grazie al flusso costante di aria fredda, senza condensa o ghiaccio



### Door & Linear Cooling™

Bocchetta aggiuntiva nella zona della porta per raffreddare meglio e più velocemente e controllo preciso delle temperature  $\pm 0.5^\circ$



### Wi-Fi con app LG ThinQ™

Controllo da remoto della temperatura e monitoraggio dello stato e dei consumi del frigo

## Specifiche tecniche

### CARATTERISTICHE FRIGO

Netta totale (freezer + frigorifero) (litri)	508 (220 + 288)
Sistema di raffreddamento	Total No Frost
Colore	Essence Matte Black
Tipologia maniglie	Integrate
Finitura parete posteriore	Metal Fresh
Door Cooling™ & Linear Cooling™	SI / SI
Multi Air Flow	SI
Wi-Fi con app LG ThinQ™	SI
Smart Diagnosis™	SI
Sensori digitali della temperatura	SI
Congelamento rapido	SI
Sicurezza bambini	-
Allarme porte aperte	SI

### CONSUMI

Classe energetica / Consumi energetici (kWh/anno)	E / 314
Classe di emissioni sonore / Emissioni sonore dB(A) re 1 pW	C / 40
Capacità di congelamento (kg/24hr)	10
Classe climatica	T
Tipo di refrigerante	R600a
Classificazione congelatore	4 stelle

### CARATTERISTICHE FRIGO

Ripiani / Ripiano retrattile e ribaltabile	4 / 1 retrattile
Ripiano porta bottiglie	-
Balconcini sulla porta	SI
Numero di cassette	2
Cassetto frutta e verdura	SI
Cassetto 0°	-
Fresh Balancer™ / Fresh Converter™	SI / -
Drink dispenser per acqua e ghiaccio UVnano™	SI con allaccio alla rete
UVnano™	SI

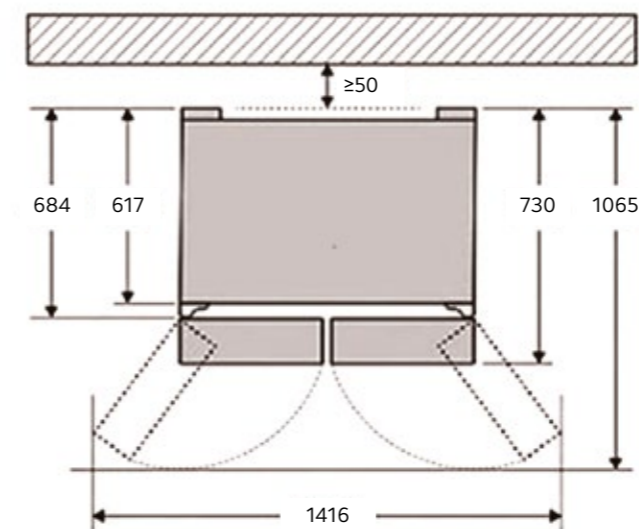
### CARATTERISTICHE FREEZER

Numero di cassette / ripiani	6 / -
------------------------------	-------

### DIMENSIONI / PESO

Peso netto / con imballo (KG)	142 / 152
Dimensioni prodotto (L x A x P) (mm)	835 x 1787 x 730
Dimensioni con imballo (L x A x P) (mm)	885 x 1889 x 768

## Disegni tecnici





- Tecnologia InstaView Door in Door™
- Altezza 179 cm, larghezza 91 cm
- 628 litri di capacità totale netta
- Finitura interna Metal Fresh

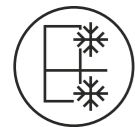
- Doppio cassetto Frutta e Verdura
- Dispenser igienizzato con UVnano™
- Illuminazione LED
- Wi-Fi con app LG ThinQ™

## Caratteristiche



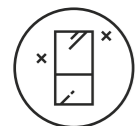
### Tecnologia InstaView Door in Door™

Bussa due volte sul vetro e guarda cosa c'è in frigo senza aprire la porta principale ed eviti le inutili dispersioni di aria fredda



### Multi Air Flow™

L'aria fredda viene distribuita uniformemente grazie alle bocchette su ogni ripiano



### Finitura Metal Fresh

Elegante finitura metallica interna per dare un tocco di freschezza in più al frigorifero



### Total No Frost

Garantisce una conservazione ottimale degli alimenti grazie al flusso costante di aria fredda, senza condensa o ghiaccio



### Door & Linear Cooling™

Bocchetta aggiuntiva nella zona della porta per raffreddare meglio e più velocemente e controllo preciso delle temperature  $\pm 0.5^\circ$



### Wi-Fi con app LG ThinQ™

Controllo da remoto della temperatura e monitoraggio dello stato e dei consumi del frigo

## Specifiche tecniche

### CARATTERISTICHE FRIGO

Netta totale (freezer + frigorifero) (litri)	628 (221 + 407)
Sistema di raffreddamento	Total No Frost
Colore	Metal Sorbet
Tipologia maniglie	Integrate
Finitura parete posteriore	Metal Fresh
Door Cooling™ & Linear Cooling™	SI / SI
Multi Air Flow	SI
Wi-Fi con app LG ThinQ™	SI
Smart Diagnosis™	SI
Sensori digitali della temperatura	SI
Congelamento rapido	SI
Sicurezza bambini	-
Allarme porte aperte	SI

### CONSUMI

Classe energetica / Consumi energetici (kWh/anno)	D / 276
Classe di emissioni sonore / Emissioni sonore dB(A) re 1 pW	B / 35
Capacità di congelamento (kg/24hr)	12
Classe climatica	T
Tipo di refrigerante	R600a
Classificazione congelatore	4 stelle

### CARATTERISTICHE FRIGO

Ripiani / Ripiano retrattile e ribaltabile	3 / -
Ripiano porta bottiglie	SI
Balconcini sulla porta	SI
Numero di cassette	2
Cassetto frutta e verdura	SI
Cassetto 0°	-
Fresh Balancer™ / Fresh Converter™	- / -
Drink dispenser per acqua e ghiaccio UVnano™	SI con allaccio alla rete
UVnano™	SI

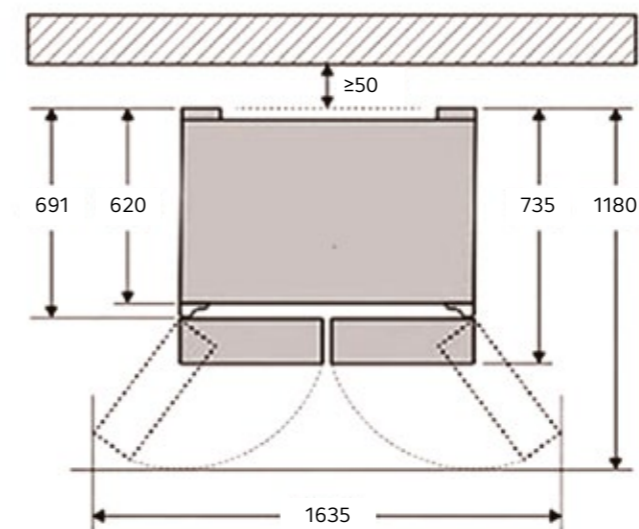
### CARATTERISTICHE FREEZER

Numero di cassette / ripiani	2 / 3
------------------------------	-------

### DIMENSIONI / PESO

Peso netto / con imballo (KG)	142 / 152
Dimensioni prodotto (L x A x P) (mm)	913 x 1790 x 735
Dimensioni con imballo (L x A x P) (mm)	972 x 1891 x 770

## Disegni tecnici





- Tecnologia InstaView Door in Door™
- Altezza 179 cm, larghezza 91 cm
- 628 litri di capacità totale netta
- Finitura interna Metal Fresh

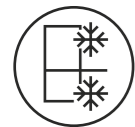
- Doppio cassetto Frutta e Verdura
- Dispenser igienizzato con UVnano™
- Illuminazione LED
- Wi-Fi con app LG ThinQ™

## Caratteristiche



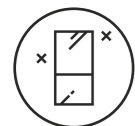
### Tecnologia InstaView Door in Door™

Bussa due volte sul vetro e guarda cosa c'è in frigo senza aprire la porta principale ed eviti le inutili dispersioni di aria fredda



### Multi Air Flow™

L'aria fredda viene distribuita uniformemente grazie alle bocchette su ogni ripiano



### Finitura Metal Fresh

Elegante finitura metallica interna per dare un tocco di freschezza in più al frigorifero



### Total No Frost

Garantisce una conservazione ottimale degli alimenti grazie al flusso costante di aria fredda, senza condensa o ghiaccio



### Door & Linear Cooling™

Bocchetta aggiuntiva nella zona della porta per raffreddare meglio e più velocemente e controllo preciso delle temperature  $\pm 0.5^\circ$



### Wi-Fi con app LG ThinQ™

Controllo da remoto della temperatura e monitoraggio dello stato e dei consumi del frigo

## Specifiche tecniche

### CARATTERISTICHE FRIGO

Netta totale (freezer + frigorifero) (litri)	628 (221 + 407)
Sistema di raffreddamento	Total No Frost
Colore	Essence Black Steel
Tipologia maniglie	Integrate
Finitura parete posteriore	Metal Fresh
Door Cooling™ & Linear Cooling™	SI / SI
Multi Air Flow	SI
Wi-Fi con app LG ThinQ™	SI
Smart Diagnosis™	SI
Sensori digitali della temperatura	SI
Congelamento rapido	SI
Sicurezza bambini	-
Allarme porte aperte	SI

### CONSUMI

Classe energetica / Consumi energetici (kWh/anno)	D / 276
Classe di emissioni sonore / Emissioni sonore dB(A) re 1 pW	B / 35
Capacità di congelamento (kg/24hr)	12
Classe climatica	T
Tipo di refrigerante	R600a
Classificazione congelatore	4 stelle

### CARATTERISTICHE FRIGO

Ripiani / Ripiano retrattile e ribaltabile	3 / -
Ripiano porta bottiglie	SI
Balconcini sulla porta	SI
Numero di cassette	2
Cassetto frutta e verdura	SI
Cassetto 0°	-
Fresh Balancer™ / Fresh Converter™	- / -
Drink dispenser per acqua e ghiaccio UVnano™	SI con allaccio alla rete
UVnano™	SI

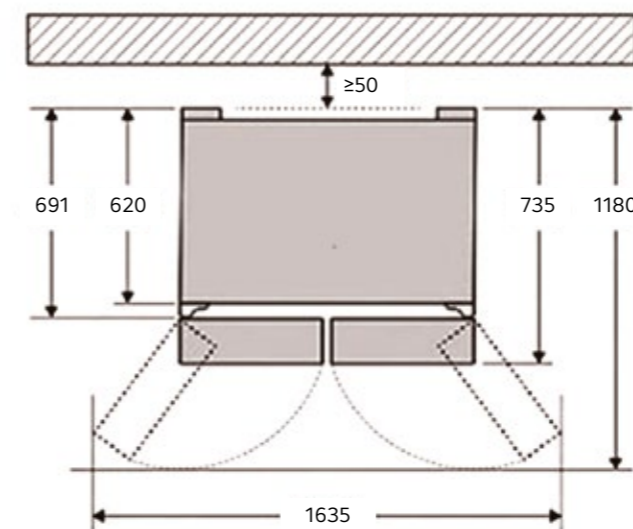
### CARATTERISTICHE FREEZER

Numero di cassette / ripiani	2 / 3
------------------------------	-------

### DIMENSIONI / PESO

Peso netto / con imballo (KG)	142 / 152
Dimensioni prodotto (L x A x P) (mm)	913 x 1790 x 735
Dimensioni con imballo (L x A x P) (mm)	972 x 1891 x 770

## Disegni tecnici



# Frigorifero Side by Side da 91 cm



- Altezza 179 cm, larghezza 91 cm
- 635 litri di capacità totale netta
- Finitura interna Metal Fresh
- Doppio cassetto Frutta e Verdura

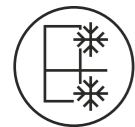
- Dispenser igienizzato con UVnano™
- Illuminazione LED
- Wi-Fi con app LG ThinQ™

## Caratteristiche



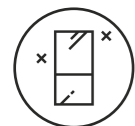
### Door & Linear Cooling™

Bocchetta aggiuntiva nella zona della porta per raffreddare meglio e più velocemente e controllo preciso delle temperature  $\pm 0.5^\circ$



### Multi Air Flow™

L'aria fredda viene distribuita uniformemente grazie alle bocchette su ogni ripiano



### Finitura Metal Fresh

Elegante finitura metallica interna per dare un tocco di freschezza in più al frigorifero



### Total No Frost

Garantisce una conservazione ottimale degli alimenti grazie al flusso costante di aria fredda, senza condensa o ghiaccio



### Drink dispenser con UVnano™

Igienizza il beccuccio del dispenser dell'acqua ogni ora eliminando il 99,9% dei batteri con l'azione dei raggi ultravioletti



### Wi-Fi con app LG ThinQ™

Controllo da remoto della temperatura e monitoraggio dello stato e dei consumi del frigo

## Specifiche tecniche

### CARATTERISTICHE FRIGO

Netta totale (freezer + frigorifero) (litri)	635 (219 + 416)
Sistema di raffreddamento	Total No Frost
Colore	Inox Premium
Tipologia maniglie	Integrate
Finitura parete posteriore	Metal Fresh
Door Cooling™ & Linear Cooling™	SI / SI
Multi Air Flow	SI
Wi-Fi con app LG ThinQ™	SI
Smart Diagnosis™	SI
Sensori digitali della temperatura	SI
Congelamento rapido	SI
Sicurezza bambini	-
Allarme porte aperte	SI

### CONSUMI

Classe energetica / Consumi energetici (kWh/anno)	D / 276
Classe di emissioni sonore / Emissioni sonore dB(A) re 1 pW	B / 35
Capacità di congelamento (kg/24hr)	12
Classe climatica	T
Tipo di refrigerante	R600a
Classificazione congelatore	4 stelle

### CARATTERISTICHE FRIGO

Ripiani / Ripiano retrattile e ribaltabile	3 / -
Ripiano porta bottiglie	SI
Balconcini sulla porta	SI
Numero di cassette	2
Cassetto frutta e verdura	SI
Cassetto 0°	-
Fresh Balancer™ / Fresh Converter™	SI / -
Drink dispenser per acqua e ghiaccio UVnano™	SI con allaccio alla rete
UVnano™	SI

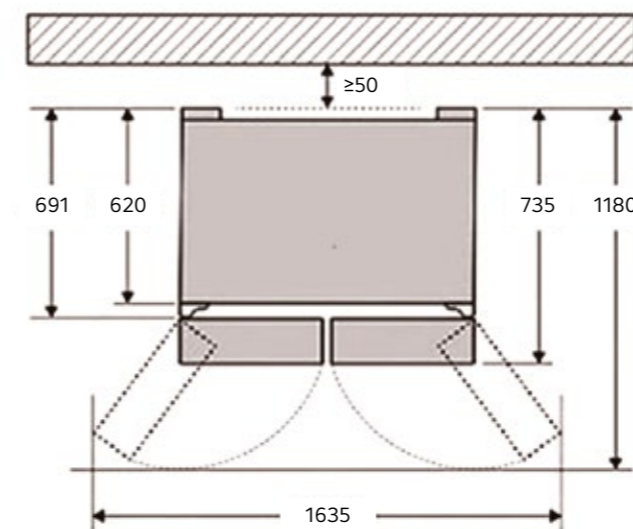
### CARATTERISTICHE FREEZER

Numero di cassette / ripiani	2 / 3
------------------------------	-------

### DIMENSIONI / PESO

Peso netto / con imballo (KG)	131 / 141
Dimensioni prodotto (L x A x P) (mm)	913 x 1790 x 735
Dimensioni con imballo (L x A x P) (mm)	968 x 1891 x 770

## Disegni tecnici



# Frigorifero Combinato Fit&Max da 60 cm



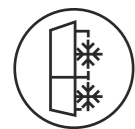
- Apertura a filo muro 110° con cerniera Zero Clearance
- Altezza 203 cm, larghezza 60 cm
- 375 litri di capacità totale netta
- Finitura interna Metal Fresh
- Cassetto Frutta e verdura con Fresh Balancer™
- Cassetto 0° con Fresh Converter™
- Illuminazione LED
- Wi-Fi con app LG ThinQ™

## Caratteristiche



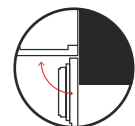
### Total No Frost

Garantisce una conservazione ottimale degli alimenti grazie al flusso costante di aria fredda, senza condensa o ghiaccio



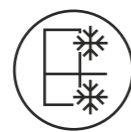
### Door & Linear Cooling™

Bocchetta aggiuntiva nella zona della porta per raffreddare meglio e più velocemente e controllo preciso delle temperature  $\pm 0.5^\circ$



### Apertura a filo muro

Posiziona il frigo anche a soli 4 mm dalla parete; la porta si apre facilmente fino a 110° senza ulteriore spazio aggiuntivo



### Multi Air Flow™

L'aria fredda viene distribuita uniformemente grazie alle bocchette su ogni ripiano



### Fresh Balancer™ & Fresh Converter™

Regola l'umidità del cassetto frutta e verdura o converti il cassetto 0° per conservare qualunque alimento



### Funzioni AI Inverter™

L'Intelligenza Artificiale impara dalle tue abitudini di utilizzo del frigo per garantire freschezza ottimale degli alimenti e consumi intelligenti



## Specifiche tecniche

### CARATTERISTICHE FRIGO

Netta totale (freezer + frigorifero) (litri)	375 (113 + 262)
Sistema di raffreddamento	Total No Frost
Colore	Essence Black Steel
Tipologia maniglie	Integrate
Finitura parete posteriore	Metal Fresh
Door Cooling™ & Linear Cooling™	SI / SI
Multi Air Flow	SI
Wi-Fi con app LG ThinQ™	SI
Smart Diagnosis™	SI
Sensori digitali della temperatura	SI
Congelamento rapido	SI
Sicurezza bambini	-
Allarme porte aperte	SI

### CONSUMI

Classe energetica / Consumi energetici (kWh/anno)	C / 175
Classe di emissioni sonore / Emissioni sonore dB(A) re 1 pW	B / 34
Capacità di congelamento (kg/24hr)	10
Classe climatica	T
Tipo di refrigerante	R600a
Classificazione congelatore	4 stelle

### CARATTERISTICHE FRIGO

Ripiani / Ripiano retrattile e ribaltabile	2 / 1
Ripiano porta bottiglie	SI
Balconcini sulla porta	SI
Numero di cassette	2
Cassetto frutta e verdura	SI
Cassetto 0°	SI
Fresh Balancer™ / Fresh Converter™	SI / SI
Drink dispenser per acqua e ghiaccio	-
UVnano™	-

### CARATTERISTICHE FREEZER

Numero di cassette / ripiani	3 / -
------------------------------	-------

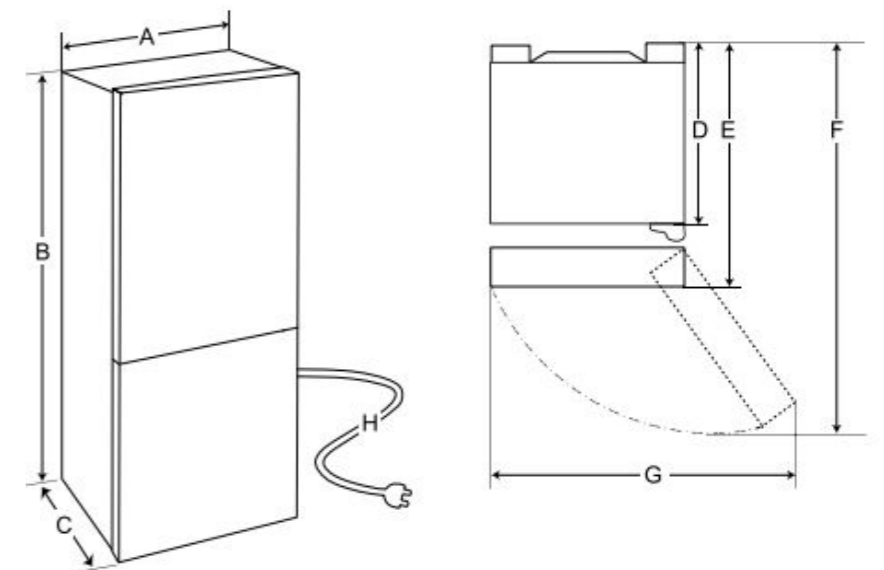
### DIMENSIONI / PESO

Peso netto / con imballo (KG)	75 / 82
Dimensioni prodotto (L x A x P) (mm)	597 x 2,030 x 674
Dimensioni con imballo (L x A x P) (mm)	645 x 2,104 x 741

## Disegni tecnici

### LEGENDA

A:	597 (mm)
B:	1860/2030 (mm)
C:	674 (mm)
D:	608 (mm)
E:	674 (mm)
F:	1206 (mm)
G:	782 (mm)
H:	2200 (mm)



# Frigorifero Combinato Fit&Max da 60 cm



- Apertura a filo muro 110° con cerniera Zero Clearance
- Altezza 203 cm, larghezza 60 cm
- 375 litri di capacità totale netta
- Display esterno
- Cassetto Frutta e verdura
- Cassetto 0°
- Illuminazione LED
- Wi-Fi con app LG ThinQ™

## Caratteristiche



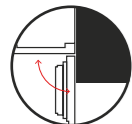
### Total No Frost

Garantisce una conservazione ottimale degli alimenti grazie al flusso costante di aria fredda, senza condensa o ghiaccio



### Door & Linear Cooling™

Bocchetta aggiuntiva nella zona della porta per raffreddare meglio e più velocemente e controllo preciso delle temperature  $\pm 0.5^\circ$



### Apertura a filo muro

Posiziona il frigo anche a soli 4 mm dalla parete; la porta si apre facilmente fino a 110° senza ulteriore spazio aggiuntivo



### Multi Air Flow™

L'aria fredda viene distribuita uniformemente grazie alle bocchette su ogni ripiano



### Doppio cassetto

I due cassetti separati permettono di mantenere le condizioni ideali per la conservazione di ciascun tipo di alimento



### Funzioni AI Inverter™

L'Intelligenza Artificiale impara dalle tue abitudini di utilizzo del frigo per garantire freschezza ottimale degli alimenti e consumi intelligenti.



## Specifiche tecniche

### CARATTERISTICHE FRIGO

Netta totale (freezer + frigorifero) (litri)	375 (113 + 262)
Sistema di raffreddamento	Total No Frost
Colore	Prime Silver
Tipologia maniglie	Integrate
Finitura parete posteriore	Bianco
Door Cooling™ & Linear Cooling™	SI / SI
Multi Air Flow	SI
Wi-Fi con app LG ThinQ™	SI
Smart Diagnosis™	SI
Sensori digitali della temperatura	SI
Congelamento rapido	SI
Sicurezza bambini	-
Allarme porte aperte	SI

### CONSUMI

Classe energetica / Consumi energetici (kWh/anno)	E / 263
Classe di emissioni sonore / Emissioni sonore dB(A) re 1 pW	B / 35
Capacità di congelamento (kg/24hr)	10
Classe climatica	T
Tipo di refrigerante	R600a
Classificazione congelatore	4 stelle

### CARATTERISTICHE FRIGO

Ripiani / Ripiano retrattile e ribaltabile	3 / -
Ripiano porta bottiglie	-
Balconcini sulla porta	SI
Numero di cassetti	2
Cassetto frutta e verdura	SI
Cassetto 0°	SI
Fresh Balancer™ / Fresh Converter™	- / -
Drink dispenser per acqua e ghiaccio	-
UVnano™	-

### CARATTERISTICHE FREEZER

Numero di cassetti / ripiani	3 / -
------------------------------	-------

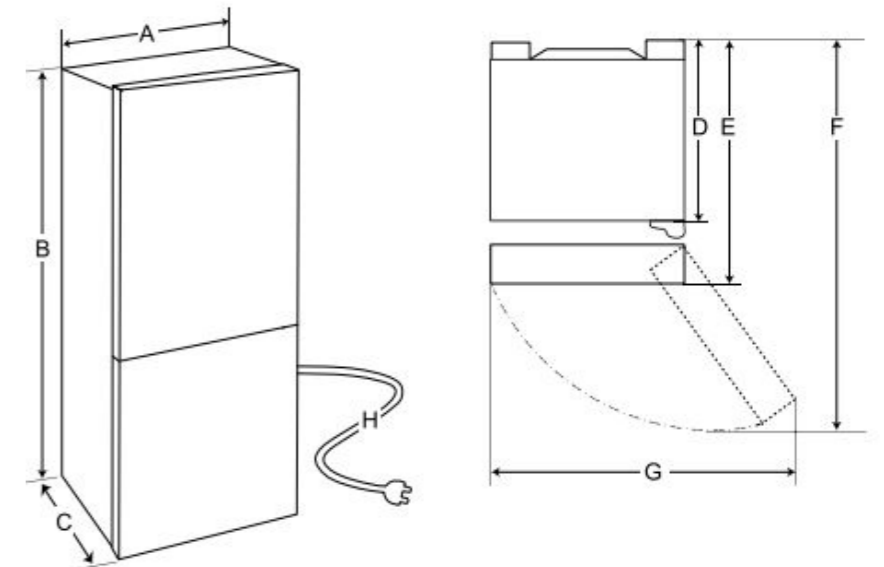
### DIMENSIONI / PESO

Peso netto / con imballo (KG)	74 / 81
Dimensioni prodotto (L x A x P) (mm)	597 x 2030 x 674
Dimensioni con imballo (L x A x P) (mm)	645 x 2104 x 741

## Disegni tecnici

### LEGENDA

A: 597 (mm)
B: 1860/2030 (mm)
C: 674 (mm)
D: 608 (mm)
E: 674 (mm)
F: 1206 (mm)
G: 782 (mm)
H: 2200 (mm)



# Frigorifero Combinato Fit&Max da 60 cm



- Apertura a filo muro 110° con cerniera Zero Clearance
- Altezza 186 cm, larghezza 60 cm
- 333 litri di capacità totale netta
- Finitura interna Metal Fresh
- Cassetto Frutta e verdura con Fresh Balancer™
- Cassetto 0° con Fresh Converter™
- Illuminazione LED
- Wi-Fi con app LG ThinQ™

## Caratteristiche



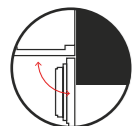
### Total No Frost

Garantisce una conservazione ottimale degli alimenti grazie al flusso costante di aria fredda, senza condensa o ghiaccio



### Door & Linear Cooling™

Bocchetta aggiuntiva nella zona della porta per raffreddare meglio e più velocemente e controllo preciso delle temperature  $\pm 0.5^\circ$



### Apertura a filo muro

Posiziona il frigo anche a soli 4 mm dalla parete; la porta si apre facilmente fino a 110° senza ulteriore spazio aggiuntivo



### Multi Air Flow™

L'aria fredda viene distribuita uniformemente grazie alle bocchette su ogni ripiano



### Fresh Balancer™ & Fresh Converter™

Regola l'umidità del cassetto frutta e verdura o converti il cassetto 0° per conservare qualunque alimento



### Funzioni AI Inverter™

L'Intelligenza Artificiale impara dalle tue abitudini di utilizzo del frigo per garantire freschezza ottimale degli alimenti e consumi intelligenti.



## Specifiche tecniche

### CARATTERISTICHE FRIGO

Netta totale (freezer + frigorifero) (litri)	333 (113 + 220)
Sistema di raffreddamento	Total No Frost
Colore	Prime Silver
Tipologia maniglie	Integrate
Finitura parete posteriore	Metal Fresh
Door Cooling™ & Linear Cooling™	SI / SI
Multi Air Flow	SI
Wi-Fi con app LG ThinQ™	SI
Smart Diagnosis™	SI
Sensori digitali della temperatura	SI
Congelamento rapido	SI
Sicurezza bambini	-
Allarme porte aperte	SI

### CONSUMI

Classe energetica / Consumi energetici (kWh/anno)	C / 169
Classe di emissioni sonore / Emissioni sonore dB(A) re 1 pW	B / 34
Capacità di congelamento (kg/24hr)	10
Classe climatica	T
Tipo di refrigerante	R600a
Classificazione congelatore	4 stelle

### CARATTERISTICHE FRIGO

Ripiani / Ripiano retrattile e ribaltabile	1 / 1
Ripiano porta bottiglie	SI
Balconcini sulla porta	SI
Numero di cassette	2
Cassetto frutta e verdura	SI
Cassetto 0°	SI
Fresh Balancer™ / Fresh Converter™	SI / SI
Drink dispenser per acqua e ghiaccio	-
UVnano™	-

### CARATTERISTICHE FREEZER

Numero di cassette / ripiani	3 / -
------------------------------	-------

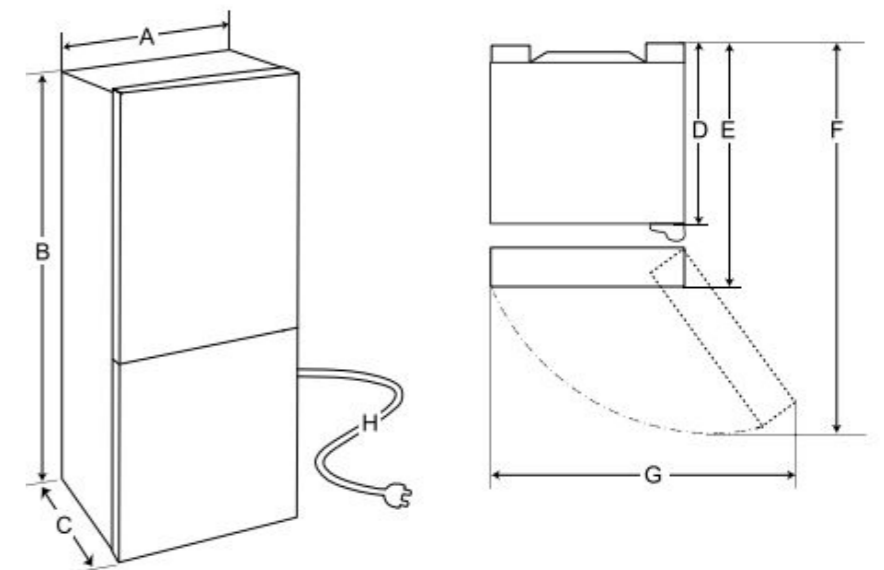
### DIMENSIONI / PESO

Peso netto / con imballo (KG)	75 / 79
Dimensioni prodotto (L x A x P) (mm)	597 x 1860 x 674
Dimensioni con imballo (L x A x P) (mm)	645 x 1937 x 741

## Disegni tecnici

### LEGENDA

A: 597 (mm)
B: 1860/2030 (mm)
C: 674 (mm)
D: 608 (mm)
E: 674 (mm)
F: 1206 (mm)
G: 782 (mm)
H: 2200 (mm)



# Frigorifero Combinato Fit&Max da 60 cm



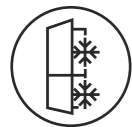
- Apertura a filo muro 110° con cerniera Zero Clearance
- Altezza 186 cm, larghezza 60 cm
- 333 litri di capacità totale netta
- Cassetto Frutta e Verdura
- Cassetto 0°
- Illuminazione LED
- Wi-Fi con app LG ThinQ™

## Caratteristiche



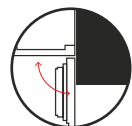
### Total No Frost

Garantisce una conservazione ottimale degli alimenti grazie al flusso costante di aria fredda, senza condensa o ghiaccio



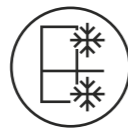
### Door & Linear Cooling™

Bocchetta aggiuntiva nella zona della porta per raffreddare meglio e più velocemente e controllo preciso delle temperature  $\pm 0.5^\circ$



### Apertura a filo muro

Posiziona il frigo anche a soli 4 mm dalla parete; la porta si apre facilmente fino a 110° senza ulteriore spazio aggiuntivo



### Multi Air Flow™

L'aria fredda viene distribuita uniformemente grazie alle bocchette su ogni ripiano



### Doppio cassetto

I due cassetti separati permettono di mantenere le condizioni ideali per la conservazione di ciascun tipo di alimento



### Funzioni AI Inverter™

L'Intelligenza Artificiale impara dalle tue abitudini di utilizzo del frigo per garantire freschezza ottimale degli alimenti e consumi intelligenti.



## Specifiche tecniche

### CARATTERISTICHE FRIGO

Netta totale (freezer + frigorifero) (litri)	333 (113 + 220)
Sistema di raffreddamento	Total No Frost
Colore	Essence Matte Black
Tipologia maniglie	Integrate
Finitura parete posteriore	Bianco
Door Cooling™ & Linear Cooling™	SI / SI
Multi Air Flow	SI
Wi-Fi con app LG ThinQ™	SI
Smart Diagnosis™	SI
Sensori digitali della temperatura	SI
Congelamento rapido	SI
Sicurezza bambini	-
Allarme porte aperte	SI

### CONSUMI

Classe energetica / Consumi energetici (kWh/anno)	C / 169
Classe di emissioni sonore / Emissioni sonore dB(A) re 1 pW	B / 34
Capacità di congelamento (kg/24hr)	10
Classe climatica	T
Tipo di refrigerante	R600a
Classificazione congelatore	4 stelle

### CARATTERISTICHE FRIGO

Ripiani / Ripiano retrattile e ribaltabile	2 / -
Ripiano porta bottiglie	-
Balconcini sulla porta	SI
Numero di cassetti	2
Cassetto frutta e verdura	SI
Cassetto 0°	SI
Fresh Balancer™ / Fresh Converter™	- / -
Drink dispenser per acqua e ghiaccio	-
UVnano™	-

### CARATTERISTICHE FREEZER

Numero di cassetti / ripiani	3 / -
------------------------------	-------

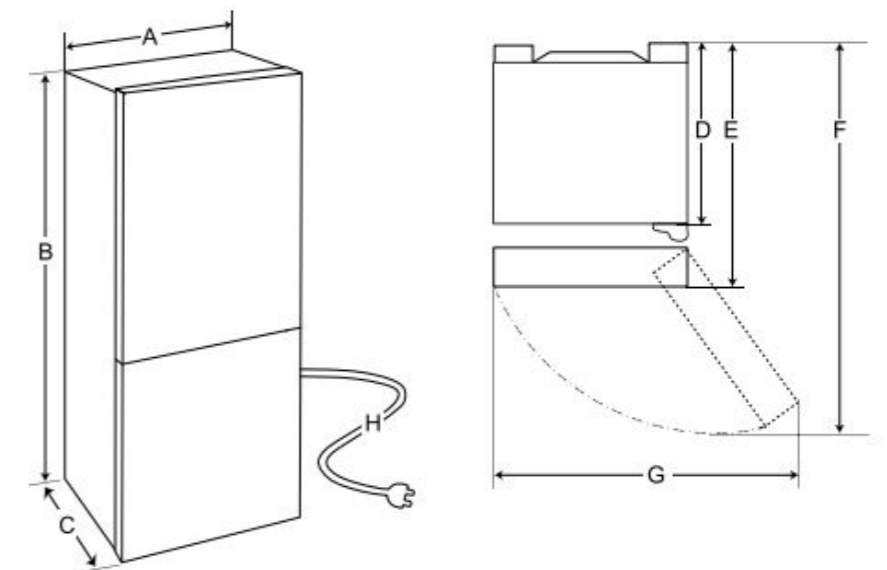
### DIMENSIONI / PESO

Peso netto / con imballo (KG)	75 / 79
Dimensioni prodotto (L x A x P) (mm)	597 x 1860 x 674
Dimensioni con imballo (L x A x P) (mm)	645 x 1937 x 741

## Disegni tecnici

### LEGENDA

A: 597 (mm)
B: 1860/2030 (mm)
C: 674 (mm)
D: 608 (mm)
E: 674 (mm)
F: 1206 (mm)
G: 782 (mm)
H: 2200 (mm)



## Forno - caratteristiche



## Piani a gas - caratteristiche



## Lavastoviglie - caratteristiche



## Microonde - caratteristiche



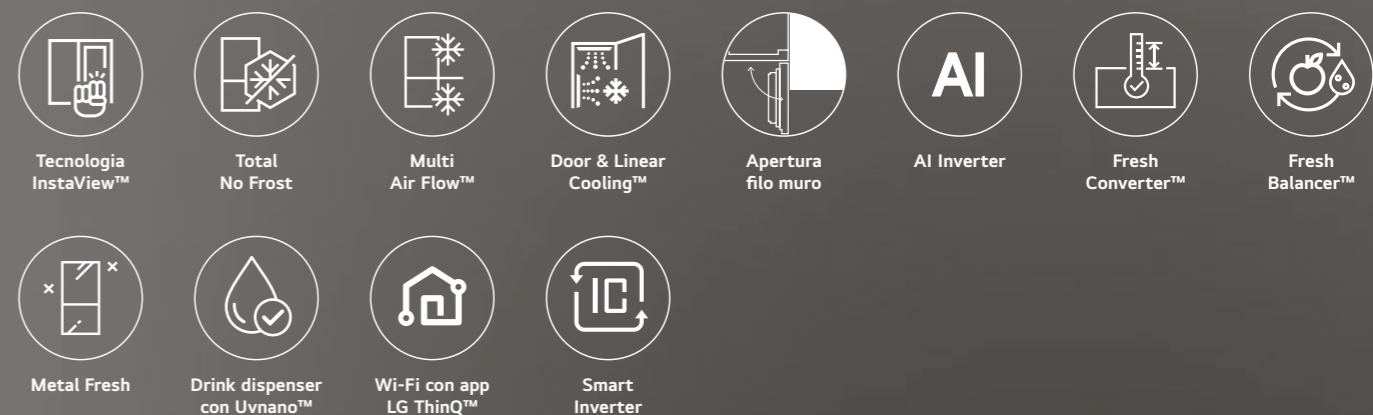
## Frigoriferi da incasso - caratteristiche



## Piani a induzione - caratteristiche



## Frigoriferi libera installazione - caratteristiche



## Hai bisogno di aiuto?

Scansiona il QR code qui sotto oppure vai sul sito [www.lg.com/it/supporto/contattaci/centri-assistenza/](http://www.lg.com/it/supporto/contattaci/centri-assistenza/) per visualizzare la nostra rete di assistenza ufficiale.



Oppure **chiama il nostro servizio clienti al numero 02 81485454**.  
Il servizio è attivo dal lunedì al venerdì dalle 9:00 alle 18:00,  
il sabato dalle 9:00 alle 13:00. Chiuso la domenica e i giorni festivi.

## Sei un rivenditore?

Contatta la nostra assistenza all'indirizzo email:  
[sitel1.1340@lgepartner.com](mailto:sitel1.1340@lgepartner.com)

