

2026

2026

Extraordinary Cooking.

**La straordinarietà è
un'attitudine, un modo di
essere e di pensare.**



**È INVENTIVA, È PIONIERISMO, È UN MOTORE CHE SI
ACCENDE OGNI GIORNO CON NUOVE IDEE, OPPORTUNITÀ,
SPERIMENTAZIONI.**

**PER NOI, STRAORDINARIETÀ NON È DIVENTARE
ECCENTRICI, ELITARI, ANTICONVENZIONALI A TUTTI I
COSTI.**

**È LA CAPACITÀ DI PENSARE FUORI DAGLI SCHEMI
CREANDO BELLEZZA E VALORE. PROGETTANDO
PRODOTTI SEMPRE PIÙ CAPACI DI ANTICIPARE
BISOGNI E TENDENZE DEL MERCATO.**

**STRAORDINARIETÀ È L'ARTE DI INVENTARE IL FUTURO.
IN CUCINA, NELLA VITA, NEL NOSTRO LAVORO DI OGNI
GIORNO.**

Indice

L'azienda	12
Making History	14
Design Awards	16
Oltre	20

1

Elica Cooking Systems **22**

Elica Cooking Collection.	24
Nero Opaco - Finitura RAW.	26
Dropless.	30
Connex™.	32
Features Prodotto.	34

2

Lhov **40**

Il primo sistema di cottura All-in-One.	42
Tutti i vantaggi, in dettaglio.	44
Installazione e accessori.	50



Lhov

48

3

Luna **58**



Luna

60

4

NikolaTesla

64

Accessori.

120

Tabella comparativa.

122

4.1

NikolaTesla Evo Collection

66

Tutti i vantaggi, in dettaglio.

68

Installazioni e tubazioni NikolaTesla Evo.

88

Disegni Tecnici.

90



NikolaTesla One HP

70



NikolaTesla Unplugged

72



NikolaTesla Switch Glow

76



NikolaTesla Switch

80



NikolaTesla One

82



NikolaTesla Libra

84



NikolaTesla Flame

86

4.2

NikolaTesla Suit S Collection

92

Tutti i vantaggi, in dettaglio.

94

Installazioni e tubazioni NikolaTesla Suit S.

116

Disegni Tecnici.

118



NikolaTesla Fit XL

96



NikolaTesla Fit

100



NikolaTesla Fit 3Z

104



NikolaTesla Prime S +

108



NikolaTesla Velvet

110



NikolaTesla Alpha Advance

112



NikolaTesla Alpha B

114

5

Piani cottura a induzione

124

Disegni Tecnici.

148

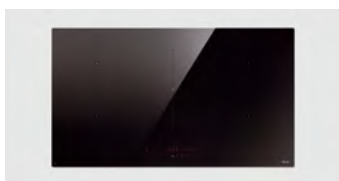
Tabella comparativa.

151

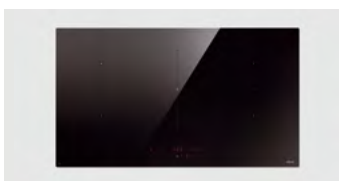
5.1

Piani cottura a induzione Ratio Connex

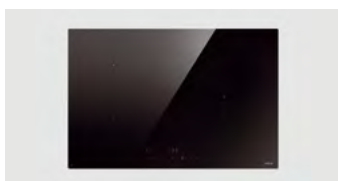
126



Ratio Connex 905 Plus 128



Ratio Connex 804 Plus 130



Ratio Connex 803 Plus 132



Ratio Connex 604 Plus 133



Ratio Connex 603 Plus 134



Ratio Connex 302 Plus 135

5.2

Piani cottura a induzione Ratio

136



Ratio 874 Plus 138



Ratio 804 Plus 139



Ratio 604 Plus 140



Ratio 604 140

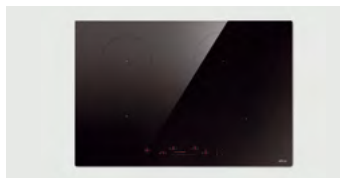


Ratio 603 141



Ratio 302 Plus 141

5.3 Piani cottura a induzione Primis 142



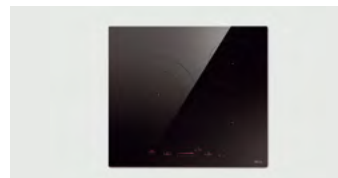
Primis 804 Plus 144



Primis 604 Plus 146



Primis 604 146



Primis 603 147



Primis 302 147

6 Cappe 154
Accessori generali 334

6.1 Cappe / Special Selection 156

Disegni Tecnici. 180

Accessori. 182



Ikona 176



Ikona Light 177



Ikona Maxxi Pure 172



TheKub Island 160



TheKub Suspended 161



TheKub Wall 158



Nuage 178



Open Suite 168



Open Suite Superior 164

6.2

Cappe / Parete

184

Disegni Tecnici.

232

Tabella comparativa.

237



Acuta

231



Adèle

218



Bio

212



Bloom

191



Circus

227



Cruise

223



Element

214



Flat Glass

226



Haiku

206



Haiku Dry

210



Hydra

230



Joy

222



Just Dry

202



Lol

220



Majestic No Drip

194



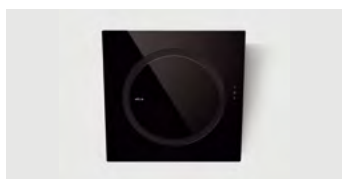
Missy

229



Neat

197



Om Air

186



Plat

190



Rift

192



Rubino Corner

231



Rules

188



Sheen-S

205



Shire

202



Shy-S

205



Spot Ng

225



Spot Plus

224



Stripe

201



Stripe A 200 Stripe No Drip 198 Sweet 216 Synthesis 230



Tamaya 2.0 228 Thin 221 Tonda 229 Tribe 226

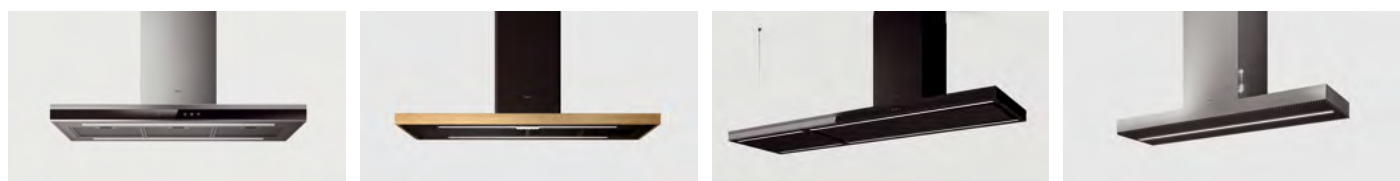


Tube Pro 228 Vega 227 Vertigo S 196

6.3 Cappe / Isola 242

Disegni Tecnici. 258

Tabella comparativa. 260



Adèle Island 252 Bio Island 249 Element Island 250 Haiku Island 244



Haiku Dry Island 248 Joy Island 255 Kuadra Island 257 Spot Plus Island 256



Thin Island 254 Tribe Island 254 Tube Pro Island 257

6.4

Cappe / Soffitto

262

Disegni Tecnici.

276

Tabella comparativa.

280



Cloud Seven

274



Hilight Glass

270



Hilight-X

272



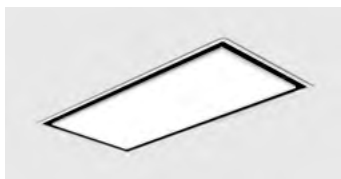
Illusion

266



Lullaby

264



Skydome

268

6.5

Cappe / Sospese

282

Disegni Tecnici.

292

Tabella comparativa.

293



Édith

287



Interstellar

284



Juno

290



Juno Urban

291



Pix

288



Seashell

286



Wave Ux

289

6.6

Cappe / Scomparsa

294

Tubazioni accessorie.

302

Disegni Tecnici.

303



Getup

298



Pandora

300

6.7 Cappe / Incasso senza fondo pensile 304

Disegni Tecnici. 328

Tabella comparativa. 330



Boxin 315



Boxin Advance Dry 311



Boxin Advance Plus 313



Boxin Dry 310



Boxin Easy Dry 312



Boxin No Drip 2.0 306



Boxin Plus 314



Boxin Touch Dry 308



Ciak 2.0 316



Ciak 2.0 S 316



Elite 14 317

6.8 Cappe / Incasso con fondo pensile 318

Disegni Tecnici. 328

Tabella comparativa. 331



Ct35 Pro 323



Era 326



Era C 325



Era S 325



Estraibile 326



Fold 324



Fold S 324



Hidden 2.0 322



Hidden Advance Plus 320



Krea 327

7

Forni

347

Tutti i vantaggi, in dettaglio. 348

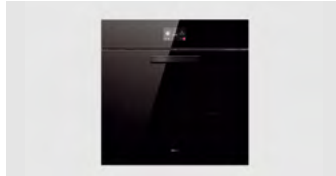
Forni a Microonde. Tutti i vantaggi, in dettaglio. 362

Accessori. 366

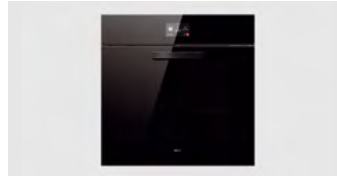
Disegni tecnici e Tabella comparativa. 369



Virtus Combi Steam MW 645 TFT 350



Virtus Multi Pyro 60 TFT 354



Virtus Multi 60 TFT 356



Virtus Multi 90 TFT 357



Virtus Multi 60 DD 358



Virtus Combi Microwave 645 364



Virtus Microwave 638 365



Virtus Warm Drawer 366

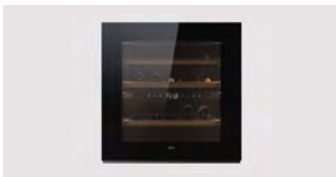
8

Cantinette

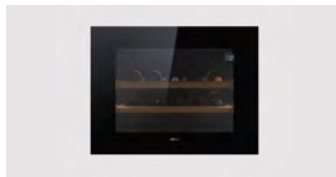
370

Tutti i vantaggi, in dettaglio. 372

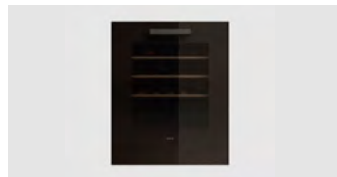
Disegni tecnici e Tabella comparativa. 382



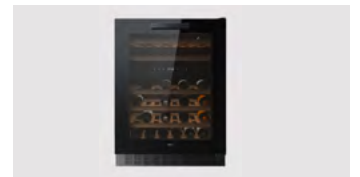
Veritas BI660 374



Veritas BI645 376



Veritas BI36 377



Veritas BU682 378



Veritas BU382 379

9

Elica for you

384

Manutenzione e Elica Service.

390

Garanzia.

388

Elica CLUB.

386

Etichetta Energetica.

391

Un'azienda, un'impresa



Premi Corporate



Top Employer

Premia le aziende che offrono condizioni di lavoro eccellenti, basandosi su una HR Best Practices Survey.



Best Managed Companies

Riconosce le eccellenze imprenditoriali del Made in Italy.



Premio Etica e Impresa

Valorizza le aziende che integrano la responsabilità sociale, la sostenibilità e l'etica nel proprio modello di business, promuovendo pratiche virtuose.



Cultura + Impresa

Vinto dalla Fondazione Ermanno Casoli e Elica per il progetto E-Straordinario.

un gruppo, che continua.

Azienda italiana all'avanguardia nel design e nella produzione di elettrodomestici dedicati al cooking.

OGGI ELICA È UN GRUPPO INDUSTRIALE QUOTATO IN BORSA. È PRESENTE IN OLTRE 100 MERCATI NEL MONDO, CON 2.500 DIPENDENTI, 6 STABILIMENTI IN ITALIA, POLONIA, MESSICO E CINA.

È UN'AZIENDA ALL'AVANGUARDIA NELLA PRODUZIONE DI SISTEMI ASPIRANTI DA CUCINA, PIANI COTTURA, FORNI E CANTINETTE VINO DAL DESIGN DISTINTIVO E DALLE FUNZIONALITÀ INNOVATIVE.

CON OLTRE 50 ANNI DI STORIA, È LEADER GLOBALE NELLE CAPPE ASPIRANTI E PUNTO DI RIFERIMENTO EUROPEO NEL SETTORE DEI MOTORI ELETTRICI PER ELETTRODOMESTICI E CALDAIE DA RISCALDAMENTO, AVENDO FATTO DELL'INNOVAZIONE UNA MISSIONE INDUSTRIALE E CULTURALE.



Marchio storico

Identifica prodotti che incarnano l'essenza stessa del Made in Italy e che sono diventati simboli di eccellenza e stile italiano nel mondo.



Premio dei Premi

Istituito dalla Presidenza del Consiglio dei Ministri, è il riconoscimento nazionale per le aziende innovative.



Imprese x Innovazione

Valorizza la diffusione della cultura dell'innovazione a 360°.



Gazele Biznesu

Promosso dal giornale Puls Biznesu per le aziende dallo sviluppo più dinamico in Polonia.



Premio Leonardo

Dedicato a imprenditori e aziende che si sono distinte per innovazione di qualità nei prodotti e forte presenza internazionale, commerciale e produttiva.



Merito Empresarial

Premia l'eccellenza dei prodotti e dei servizi realizzati a Querétaro, Messico.

Making History

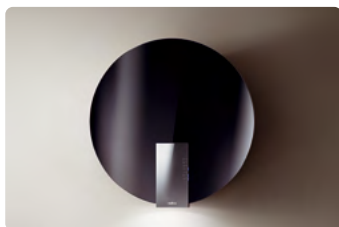
2007



Missy

La prima cappa camino.

2008



Space

La cappa più silenziosa sul mercato.

2010



Feel

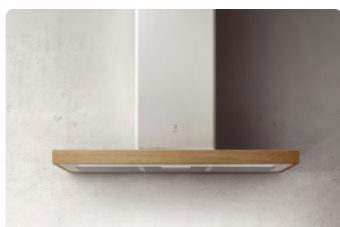
La cappa intelligente con tecnologia sensoriale.



Bubble

La prima cappa in tecnopolimero.

2014



Bio

La prima cappa in legno naturale.



Ye

La prima 'cappa scultura' in Cristalplant.

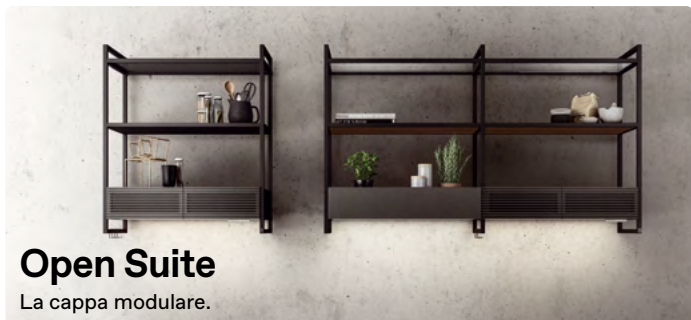
2016



NikolaTesla One

Il primo piano aspirante Elica.

2021



Open Suite

La cappa modulare.

2022



Ikona Maxxi Pure

La cappa con purificatore d'aria integrato.



NikolaTesla Unplugged

Il piano aspirante con manopole touch & feel.

1972



Viene presentata la prima cappa di Elica.

1982



Lego
La cappa personalizzabile con frontalini intercambiabili.

2004



Om
Nasce OM, la prima cappa verticale.

2006



Star
La prima, più iconica cappa lampadario.

2012



35CC
La prima cappa in soli 35 cm.

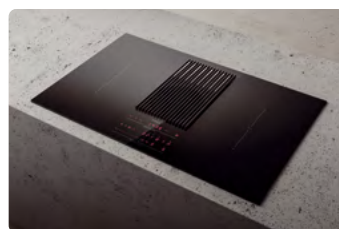


Sweet
La cappa che evoca il passato in chiave moderna.

2018



Haiku
La cappa camino dal design unico.



NikolaTesla Libra
Il primo piano aspirante con bilancia integrata.



NikolaTesla Flame
Il primo piano aspirante a gas.



NikolaTesla Fit
Il piano aspirante in soli 60 cm.

2020

2023



Lhov
Piano cottura, aspirazione e forno in un unico prodotto.

2024



Virtus Multi DD
Un forno dal design iconico.



Compasso d'Oro ADI

2024	Lhov
2018	NikolaTesla One



Menzione d'Onore Compasso d'Oro

2025	Lhov
2018	Snap
2016	Nuage
2014	35cc



Compasso d'Oro International

2025	LHOV
------	------



Premio Per l'Innovazione ADI Design Index

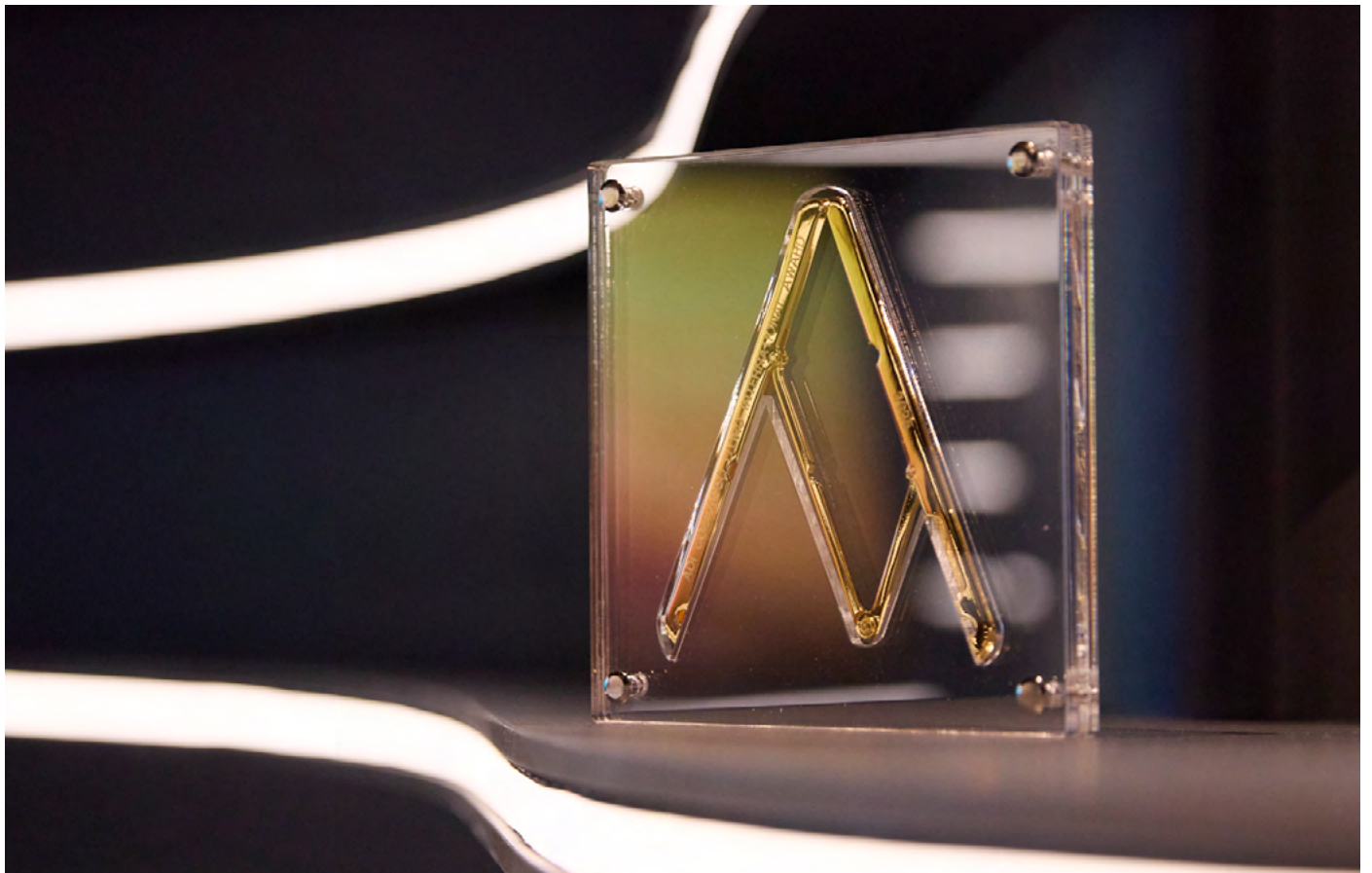
2023	LHOV
------	------



Premio Nazionale per l'Innovazione

2024	Lhov
------	------

Design Awards





ADI Design Index

2025	Element
2023	Lhov
	NikolaTesla Unplugged
	Ikona Maxxi Pure
2016	NikolaTesla One
	Snap
2015	Nuage
2013	35cc
	Evolution System (Ola, Star, Wave, Platinum, Twin, Isola Bella, Cube Light)
2007	
2004	Om



reddot design award

Red Dot Design Award

2026	Linea Virtus
2023	LHOV
	NikolaTesla Unplugged
2021	Rules
	Super Plat
2017	NikolaTesla One
	Bio
	Summilux
2016	Nuage
2015	Édith
2013	Tiffany
2012	35cc
	Clip
2011	Skin



IF Design Award

2023	LHOV
	NikolaTesla Unplugged
2022	Ikona Maxxi Pure
2021	NikolaTesla Fit
	Open Suite
	Super Plat
	Rules
2020	NikolaTesla Libra
2019	NikolaTesla Switch
	NikolaTesla Switch Glow
2017	Bio
	Summilux
2016	Top Class
	Ye
	Nuage
2015	Édith
2013	Tiffany
	Sweet



German Design Award

2026	Linea Virtus
2025	Element
	Virtus Multi DD
2024	Lhov
2023	NikolaTesla Unplugged
	Ikona Maxxi Pure
2022	Open Suite
	Rules
2020	NikolaTesla Libra
	NikolaTesla Switch
	NikolaTesla Switch Glow
	NikolaTesla Flame
2019	Lullaby
	Haiku
	Majestic
2013	Skin



Good Design

2025	Linea Virtus
2024	Lhov
2022	NikolaTesla Unplugged
2021	NikolaTesla Fit
	Open Suite
	Ikona Maxxi Pure
	Rules
2020	NikolaTesla Libra
	NikolaTesla Flame
2019	NikolaTesla Switch
	NikolaTesla Switch Glow
	Lullaby
	Haiku
2016	Bio
	Summilux
	NikolaTesla One
2015	Snap
	Édith
	Ye
2012	Tiffany
	35cc
2008	Ola



IDA Design Awards

2025	Linea Virtus
2022	Lhov
	NikolaTesla Unplugged
2020	Rules
	Open Suite
	Super Plat
2018	NikolaTesla Libra
	NikolaTesla Flame
2017	Lullaby
	Haiku
	NikolaTesla Switch
	NikolaTesla Switch Glow
2016	NikolaTesla One
2015	Interstellar
	Concetto Spaziale
	Bio
	Summilux
	Ye
2014	Marie
	Nuage
	Snap



International Design Excellence Awards

2025	Lhov
	Linea Virtus
2019	NikolaTesla Libra
	NikolaTesla Flame
2018	NikolaTesla Switch
	NikolaTesla Switch Glow
	Lullaby
2017	NikolaTesla One
	Summilux



German Innovation Award

2026	Luna
2023	LHOV
2022	Ikona Maxxi Pure
2021	NikolaTesla Fit
	Open Suit
	Rules
2019	NikolaTesla Flame
	NikolaTesla Libra
	Haiku



Architizer A+ Awards

2026	TheKub
2026	Luna
2024	LHOV
2022	NikolaTesla Unplugged (finalist)
2021	NikolaTesla Fit
	Open Suit
	Rules
2019	NikolaTesla Libra
	Pix
	Lullaby



European Product Design Award

2025	Linea Virtus
2024	Element
2023	Lhov
2022	NikolaTesla Fit
	Rules
	Open Suite
	Super Plat
2019	NikolaTesla Libra
	NikolaTesla Flame
2018	NikolaTesla Switch
	NikolaTesla Switch Glow
	Haiku
	Lullaby
2017	NikolaTesla One
	Summilux



A'Design Award

2024	LHOV
2023	NikolaTesla Unplugged
2022	Ikona Maxxi Pure
2021	NikolaTesla Fit
	Open Suite
2019	NikolaTesla Switch
	NikolaTesla Switch Glow
	Haiku



Iconic Awards Innovative Interior

2025	Element
	Linea Virtus
2023	Lhov
2021	NikolaTesla Fit
	Rules
2020	NikolaTesla Flame
2019	NikolaTesla Switch
	NikolaTesla Switch Glow
	NikolaTesla Libra
	Lullaby
	Haiku
2017	NikolaTesla One
	Bio
	Summilux
2016	Snap
	Nuage
	Édith



Designer Awards

2021	Rules (longlisted)
2017	Bio
2016	NikolaTesla One
	Snap
2015	Ye



Archiproducts Design Awards

2025	NikolaTesla Switch Glow RAW
2024	Element
	Virtus Multi 60 DD (Special Range 2023)
2022	LHOV
	NikolaTesla Unplugged (Longlist)
2021	Open Suit
2020	Rules
2019	NikolaTesla Flame
2018	NikolaTesla Libra



Plus X Award

2026	Lhov
	Element
2022	NikolaTesla Unplugged
2021	NikolaTesla Fit
2019	NikolaTesla Switch
	NikolaTesla Switch Glow
	NikolaTesla Libra
	NikolaTesla Flame
	NikolaTesla One
	NikolaTesla Prime



Best of Design

2022 NikolaTesla Unplugged



Design Intelligence Award

2021 NikolaTesla Switch
NikolaTesla Switch Glow



NYC X Design Awards

2021 NikolaTesla Switch
NikolaTesla Switch Glow



BIG SEE
Product Design
Award
Winner

Big See Award

2023 LHOV
NikolaTesla Fit 3Z
2022 NikolaTesla Fit
NikolaTesla Unplugged
2021 NikolaTesla Fit



**Kitchen
Innovation
Award**

Kitchen Innovation Award

2023 NikolaTesla Unplugged
2022 Ikona Maxxi Pure
2021 Open Suite
2020 NikolaTesla Libra



Iconic Awards Innovative Architecture

2022 NikolaTesla Unplugged



Esprit Meuble's Innovation Awards

2022 NikolaTesla Fit 3Z



SBID International Design Awards

2022 NikolaTesla Unplugged



Best of Year

2021 Open Suite



New York Product Design Award

2026 Luna
2026 TheKub
2026 LHOV
2022 NikolaTesla Unplugged



Interior Innovation Awards

2014 Sweet



DFA Awards

2021 Haiku

Brand Awards



Kitchen Innovation Awards

2023 Favourite Brand



Plus X Award

2023 Best brand of the year

Oltre

**Oltre l'esistente.
Oltre i soliti limiti, oltre gli standard e i luoghi comuni.
Questa è l'innovazione secondo Elica.**



Un approccio appassionato e concreto che sfida le regole con le competenze, la ricerca e la tecnologia. Che migliora la vita quotidiana di tutti con soluzioni all'avanguardia semplici da usare. Che sviluppa business esplorando soluzioni inedite e nuove opportunità del mercato.

L'innovazione è visionaria ed è pragmatica. Ha lo sguardo verso le stelle e i piedi conficcati nella terra. Prende vita nelle intenzioni, nelle intuizioni, ma anche nei fatti e nei numeri.

Altrimenti non esiste.

179

Prodotti

12

Sistemi di aspirazione

105

Componenti

9

Soluzioni per l'installazione

9

Soluzioni per la riduzione del rumore.

Brevetti

Al 31 dicembre 2025 abbiamo depositato 898 brevetti: 341 tecnici e 557 per il design. Numeri che ci stimolano a investire ulteriori energie, alla ricerca di nuovi successi.

Elica Propulsion Laboratory

È il centro in cui certifichiamo prodotti innovativi, rispondenti alla normativa in materia di sicurezza, risparmio energetico e compatibilità elettromagnetica.

EPL è una struttura certificata UNI EN/IEC ISO 17025 e si configura come polo tecnologico di ricerca, verifica e certificazione di materiali, componenti e prodotti finiti. È caratterizzato da dotazioni tecnologiche all'avanguardia e costituito da un team di ingegneri elettrotecnici, meccanici, fisici, periti elettrotecnici e chimici.

Le aree di test attengono alla sicurezza elettrica e meccanica, l'efficienza energetica, l'analisi e la misurazione del rumore, la compatibilità elettromagnetica, l'affidabilità dei materiali, dei componenti e dei prodotti finiti.



Elica Cooking Systems

Cooking, Nero Opaco, Dropless, Connex: la visione Elica prende forma in una collezione che dialoga con ogni architettura e stile di cucina.

Sistemi integrati, soluzioni tecnologiche e finiture materiche si fondono per offrire massima libertà progettuale. Per Elica l'innovazione non è un traguardo, ma un'evoluzione continua che ridefinisce l'esperienza del cooking.



1

Elica Cooking Collection. La linea completa per la vostra cucina.

Elica propone una gamma completa di elettrodomestici dedicati al cooking, pensata per valorizzare ogni spazio cucina combinando funzionalità inedite e uno stile inconfondibile.

Design distintivo, funzioni intelligenti ed intuitive e qualità superiore sono i comuni denominatori di ogni prodotto, disponibile in una grande varietà di dimensioni, finiture e materiali, per creare ambienti su misura.

Sempre con la stessa affidabilità: fino a 7 anni di garanzia.



Uno spazio, infinite possibilità.

Lhov

La prima soluzione di cottura All-in-One che unisce forno, piano a induzione e sistema aspirante in un solo prodotto. Design pluripremiato e funzioni di cottura e aspirazione rivoluzionarie per un'innovazione che supera ogni standard.

Sistemi aspiranti

Soluzioni di design a isola, a parete o a scomparsa. Silenziose, connesse, anticondensa ed efficienti. Qualunque sia la cappa dei vostri desideri, Elica l'ha già realizzata.

Piani aspiranti NikolaTesla

Libertà di progettazione ed ergonomia in cucina con la gamma di piani con aspirazione integrata più ampia sul mercato. Integrazione e versatilità, design unico e performance all'avanguardia.

Piani a induzione

Diverse dimensioni, configurazioni e finiture per adattarsi a ogni cucina. Semplici ed intuitivi, dialogano con le cappe Elica per regolare automaticamente l'aspirazione. Con un occhio sempre attento ai consumi.

Luna

La lampada sospesa che arreda e accompagna ogni gesto in cucina. Essenziale nel design, naturale nell'interazione, si abbina perfettamente con Lhov e i piani aspiranti.

Forni Virtus

Forni dal design inconfondibile e disponibili in varie dimensioni: standard, compatta ed extralarge. Fino a 320°, multifunzione e combinati a vapore. Microonde e scaldavivande abbinati per un set completo.

Cantinette Veritas

Disponibili in diverse dimensioni, da colonna o da base, sono il complemento ideale degli elettrodomestici Elica. Oltre a conservare in modo eccellente anche i vini più pregiati, presentano un'estetica in linea con tutto il progetto cucina.



Nero Opaco.

La finitura che rende
la cucina straordinaria.



La finitura **Nero Opaco** propone uno stile sofisticato e minimalista dal notevole impatto tattile e visivo. Un look&feel che si integra e valorizza ogni ambiente cucina. Eleganza, contemporaneità e ricercatezza ne connotano l'estetica. Disponibile nella gamma di piani, cappe e forni più ampia del mercato.

Non solo: per Lhov e i piani cottura, alla bellezza si accompagnano ulteriori vantaggi funzionali. Quelli della finitura **Raw**.

La linea di prodotti con finitura Nero Opaco più ampia sul mercato.



Uno stile per tutta la cucina.

Una finitura dall'estetica accattivante e di personalità, che elimina i riflessi e rende le superfici più facili da pulire. Un segno distintivo ottenuto con verniciature o speciali vetri per coordinare cappe, forni e la lampada Luna in un solo inconfondibile stile in cucina.

Disponibile per:

Cappe

TheKub

Open Suite / Open Suite Superior

Ikona Maxxi Pure / Ikona / Ikona Light

Rift

Stripe A

Just Dry

Haiku / Haiku Island

Haiku Dry / Haiky Dry Island

Bio / Bio Island

Element / Element Island

Sweet

Adéle / Adéle Island

Tube Pro / Tube Pro Island

Illusion

Highlight - X

Seashell

Édith

Pix

Wave UX

Get Up

Boxin No Drip 2.0

Boxin Advance Dry

Boxin Easy Dry

Boxin Advance Plus

Boxin LX

Hidden 2.0

Fold

Forni

Virtus Combi Steam MW TFT

Virtus Multi Pyro TFT

Virtus Multi DD

Virtus Warm Drawer

Lampada

Luna

Finitura Raw.

Innovazione, stile e funzionalità in un'unica soluzione.

Disponibile per:

Lhov

NikolaTesla

Ratio Connex

Primis

NikolaTesla One HP

Ratio Connex 804 Plus

Primis 804 Plus

NikolaTesla Unplugged

Ratio Connex 604 Plus

Primis 604 Plus

NikolaTesla Switch Glow

Ratio Connex 603 Plus

Primis 604

NikolaTesla One

Primis 603

NikolaTesla Fit XL

NikolaTesla Fit

NikolaTesla Prime S+

NikolaTesla Alpha Advance

NikolaTesla Alpha B



Resistente ai graffi



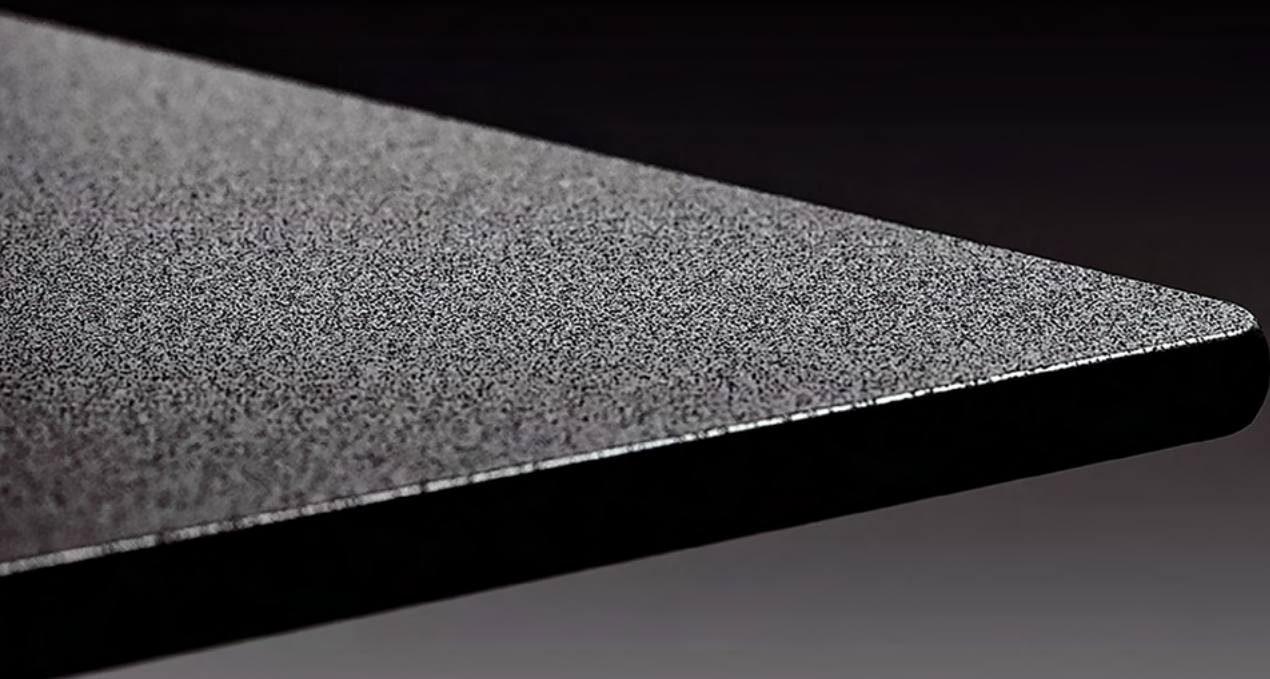
Facile da pulire



Anti-Impronta



Finitura Nero Opaco



Quando l'estetica incontra la funzionalità.

La finitura Raw riveste Lhov, i piani aspiranti e i piani a induzione Elica di un'estetica inedita, conferendo un carattere ulteriore a modelli già iconici.

Il vetro opaco esalta le linee minimaliste del design Elica, valorizzando piacevolezza d'uso e prestazioni. La superficie resiste ai graffi e ai segni di pentole e utensili ed è stata studiata per non essere compromessa da antiestetiche impronte. Inoltre, la pulizia è estremamente pratica, permettendo di rimuovere macchie e residui con estrema facilità.

Dropless. Addio a condensa e gocciolamenti sul piano cottura.

No Drip System

È una soluzione con speciali elementi riscaldanti nascosti nella cappa, che mantengono la superficie calda, impedendo al vapore di depositarsi e generare condensa. Il vapore residuo viene catturato dalle griglie inclinate del filtro, che incanala le goccioline in un'apposita vaschetta da svuotare con facilità. Nelle cappe da incasso, la visiera frontale contribuisce a proteggere ante e pensili.



Disponibile per:

Stripe No Drip

Majestic No Drip

Boxin No Drip 2.0 / Boxin No Drip 2.0 VL

Condensa e vapore in eccesso? Problema risolto.

Quando si utilizza un piano cottura a induzione si presenta spesso il problema della formazione di condensa, fenomeno fisico causato dalla differenza di temperatura tra i fumi caldi generati dalla cottura e le superfici fredde della cappa. Le gocce ricadono sul piano o nelle pentole e possono rovinare le pietanze. Con il tempo, la presenza di umidità può danneggiare sia il pensile che la cappa stessa.

Ma è un problema completamente risolto, grazie alle cappe Dropless Elica. Tre sistemi efficaci, studiati, sviluppati e testati che hanno permesso di ottenere la gamma anticondensa più ampia del mercato.

Dry System

Il sistema Dry presenta un design studiato per ridurre al minimo le aree di contatto della cappa con i vapori di cottura, impedendo così la formazione di condensa. Grazie a speciali griglie inclinate, le gocce vengono convogliate in un'apposita vaschetta, facilmente accessibile. La visiera frontale nelle cappe incasso protegge ante e pensile.



Disponibile per:

Just Dry

Haiku Dry

Rules

Boxin Touch

Boxin Dry

Boxin Avance Dry

Easy Dry

La soluzione Easy Dry, oltre alla visiera che protegge ante e pensile, prevede speciali filtri multistrato ad alta capacità di filtraggio grassi in grado di trattenere l'umidità durante l'intero processo di cottura. Al termine, la pulizia risulta semplice e immediata.



Disponibile per:

Boxin Easy Dry

Connex™

Comandi a distanza o in automatico



Tutto è possibile, con Elica Connect e le cappe di nuova generazione.



Smart Interaction

APPE E VOCAL ASSISTANT

Le nostre cappe possono essere gestite tramite l'app Elica Connect o attraverso gli assistenti vocali (Alexa e Google Home). Oltre ad accenderle e spegnerle, è possibile selezionare il livello di aspirazione desiderato, l'intensità e la tonalità dell'illuminazione. Attraverso l'app, anche la manutenzione diventa semplicissima: è possibile scaricare i manuali d'istruzioni, contattare l'assistenza Elica, monitorare lo stato di usura dei filtri, consultare le istruzioni per la pulizia e accedere al collegamento diretto con l'Elica Shop per la loro sostituzione.



Multi Connection

CAPPA E PIANO, IN DIALOGO COSTANTE.

Le cappe Elica possono funzionare automaticamente, grazie alla connessione con i piani Ratio Connex. Appena si comincia a cucinare la luce si accende e l'aspirazione si attiva regolandosi in base all'attività sul piano. Quando si termina di cucinare, la cappa riduce automaticamente la portata e, una volta completata la pulizia dell'aria, si spegne in autonomia.

**La connessione tra voi ed Elica diventa totale.
La nostra tecnologia è intuitiva, comoda e facile da attivare.
Con la gamma di cappe connesse più ampia sul mercato, Elica
permette non solo il controllo da remoto, ma anche la perfetta
interazione con i nostri piani a induzione.**

Potete comandare la vostra cappa tramite l'app Elica Connect o Assistente Vocale: potrete regolare l'intensità della luce e modularne il tono (caldo o freddo), allineando l'illuminazione a quella dell'ambiente per creare un'atmosfera uniforme. Inoltre, l'applicazione vi avvisa quando è necessario pulire o sostituire i filtri, vi permette di acquistarli nel nostro shop online e vi mette subito in contatto con la nostra assistenza.

Potete anche connettere le nostre cappe di nuova generazione con i piani a induzione Ratio Connex: in questo modo l'illuminazione si attiva e la potenza aspirante si regola in automatico in base alle impostazioni delle zone di cottura, ottimizzando performance e risparmio energetico.

E voi? Dovrete solo pensare a cucinare.

Disponibile per:

Lhov

Lhov Vocal Assistant
Wifi Connection

Lampada

Luna Smart Interaction

Cappe Special Selection

The Kub

Open Suite

Open Suite Superior

Cappe a soffitto

Lullaby

Illusion

Skydome

Cappe a scomparsa

Getup Smart Interaction

Cappe a isola

Haiku Island

Haiku Dry Island

Bio Island

Element Island

Cappe a parete

Om Air

Rules

Plat

Rift

Neat

Stripe

Haiku

Haiku Dry

Bio

Element

Cappe a incasso

Boxin Touch Dry

Boxin Advance Dry

Boxin Advance Plus

Hidden Advance Plus

Piani cottura a induzione Ratio

Connex 804 Plus Multi Connection

Connex 803 Plus Multi Connection

Connex 604 Plus Multi Connection

Connex 603 Plus Multi Connection

Connex 302 Plus Multi Connection

Features prodotto.

Abbiamo messo a punto soluzioni che migliorano i nostri elettrodomestici per migliorare la vita di tutti, non solo in cucina.

Aspirazione

Combo Pure Filter

Un'aria pulita è un'aria più sana.

La combinazione di HEPA e filtro al carbone cattura particelle fino a 1 micron, eliminando polvere, peli di animali, pollini, muffe e inquinanti prodotti da solventi, detersivi, vernici e rivestimenti.

Brushless

Silenzio, parla il risparmio.

Alta efficacia aspirante con il massimo risparmio energetico. È il più silenzioso sul mercato e riduce le emissioni CO2 e i consumi energetici (oltre il 70% in meno rispetto a un motore tradizionale).

Long Life Filter

Anti-odore, lunga vita.

I nostri filtri anti-odore facilitano le operazioni di manutenzione e riducono l'impatto ambientale: possono essere lavati e rigenerati, prolungando la propria durata fino a 3 anni (vs una media nel mercato di 3/6 mesi).

Long Life Filter ++

Aria più pulita, più a lungo.

Questi filtri sono progettati per garantire massime prestazioni e un'efficienza di filtraggio odori molto superiore alla media. Grazie alla loro capacità di rigenerarsi possono durare dai 3 ai 5 anni evitando sostituzioni frequenti, sprechi e complessità di manutenzione.

Airmatic

Aria pulita. In automatico.


Un sensore verifica la qualità dell'aria in ogni momento della giornata. Nel caso rilevi vapori o inquinanti il prodotto si attiva regolando in automatico il flusso aspirante e spegnendosi quando l'aria è tornata pulita.

Autocapture

Aspirazione automatica, risparmio energetico.

La potenza di aspirazione della cappa viene regolata in base al livello delle zone di cottura avviate sul piano a induzione. Il sistema si attiva sempre quando diminuirlo o spegnerla, per una massima efficienza energetica.



 Selective Autocapture

Aspira dove e quanto serve.
Il prodotto riconosce le zone di cottura attive e imposta l'aspirazione solo sul lato in cui è necessaria. Un bel risparmio, ulteriormente migliorato dal sistema che a fine cottura diminuisce la potenza aspirante eliminando i vapori residui.

 Perimeter Aspiration


La superficie aspirante diventa invisibile.
L'aspirazione è distribuita su tutto il perimetro della cappa, massimizzandone l'efficacia, mentre i componenti filtranti restano nascosti per un'estetica perfetta

 Back Aspiration


Massima aspirazione, nella potenza e nell'estetica.
Grazie a questo sistema si può installare la cappa convogliando i fumi nella parte posteriori senza tubi o camini aggiuntivi a vista. Il risultato? Massima resa sul piano estetico.

 Comfort Silence

La potenza si sente ma non si ascolta.
La bassa rumorosità dei nostri sistemi aspiranti vi assicura un'acustica confortevole, permettendo di cucinare e conversare in tranquillità, anche con la cucina aperta sul living.

 Delay Switch Off

Spegnimento ritardato, e non ci pensate più.
Con questo timer impostate lo spegnimento automatico della cappa dopo un tempo predeterminato. Così potete lasciarla accesa anche dopo aver finito di cucinare, eliminando umidità e odori.

 Maintenance Alarm

Filtri ko? Vi avvisa lui.
Un indicatore se attiva per segnalare quando i filtri anti-grasso e anti-odori stanno per raggiungere la massima saturazione. Sarà il momento di lavarli o sostituirli.

Cottura



Food Probe

Per sapere quando è cotto anche dentro.
La sonda cibo toglie ogni dubbio: misura la temperatura interna degli alimenti, garantendo una cottura perfetta ed evitando di lasciare il forno acceso quando non serve più.



Combi Steam

Cottura Tradizionale o Vapore?
Meglio insieme. Questa modalità permette di combinare il calore tradizionale e il vapore nella stessa cottura. Per pietanze croccanti fuori e morbide dentro.



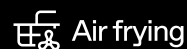
Microwave

Per chi ama la velocità.
Tempi di cottura, di riscaldamento o scongelamento super rapidi, con l'ausilio delle microonde. Ormai un classico in ogni cucina.



Steam

La cottura buona e giusta.
Questa modalità di cottura esalta gusto e proprietà nutritive di ogni vostra preparazione: verdure, carne, pesce, pane. Tutti croccanti fuori e morbidi dentro.



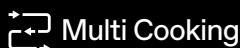
Air frying

Finalmente potete cucinare patatine, pesce, ali di pollo, crocchette e verdure fritte riducendo la quantità di olio. Ed esaltando gusto e croccantezza.



Selective Grill

Grigliare senza sprecare.
Una funzione che consente di differenziare la grigliatura di pietanze diverse o di utilizzare solo metà del forno per cuocere piatti affiancati. Risparmiando energia.



Multi Cooking

Il cambio sequenziale del cooking.
I programmi manuali possono essere combinati in modo sequenziale. Ad esempio, potete cuocere il pane dopo la lievitazione o grigliare le lasagne a fine cottura. Senza più interruzioni.



Automatic Programs

Selezionate la pietanza e il forno fa da solo.
Scegliete la preparazione, a cuocere pensano i programmi automatici. Sono loro a regolare in autonomia funzioni, temperatura e tempo di cottura, garantendovi risultati perfetti ... senza muovere un dito!



Eco Clean

Pulizia rapida ed eco friendly.
La pulizia idrolitica è un metodo semplice, naturale e a basso consumo: ammorbidisce lo sporco con acqua e calore, così il forno si pulisce in pochi minuti senza sforzo.



Soft Closing

Piacere di chiudere.
Grazie al movimento fluido delle cerniere, la chiusura della porta del forno è leggera e silenziosa. Provare per credere.



Sliding Guides

Teglie in cottura a portata di mano.
La guida telescopica scorre agevolmente nella cavità facilitandovi l'estrazione e l'inserimento delle teglie. Anche quelle più pesanti.



Cool Door

Massima sicurezza in cucina, anche in presenza di bambini. Il vetro multiplo della porta vi assicura massima protezione dalle alte temperature.



Cooking Flow

La regolazione del calore, in un gesto.
Potete passare da una bollitura vivace al mantenimento in caldo di una pietanza semplicemente spostando la pentola da una zona di cottura a un'altra. Ogni zona infatti attiva la potenza preimpostata quando rileva la presenza di una pentola.



Warming Mode

Piano piano, buono buono.
Ideata per preparazioni a cottura lenta, questa funzione è perfetta per riscaldare latte e brodo, preparare creme e salse evitandone il surriscaldamento, tenere in caldo il cibo già pronto.



Simmering Mode

Basta andare in ebollizione!
Questa funzione permette al cibo di sobbollire a lungo, scongiurando ebollizioni eccessive e la fuoriuscita di liquidi dalle pentole. Evita anche l'indurimento delle pietanze e le bruciature sul fondo di padelle e tegami.



Melting Mode

Tutto si scioglie, al meglio.
È la funzione che permette di sciogliere burro e cioccolato senza doverli mescolare continuamente e senza rischiare di bruciarli. Il segreto? Mantiene la temperatura sempre sotto i 50°.



Bridge Zone

Pentole allungate o di grande dimensioni?
Questa funzione trasforma due aree di cottura in una sola, dalle dimensioni più grandi. Garantendovi lo stesso livello di potenza e una temperatura costante, per una cottura uniforme.



Fast Boiling

Quando il tempo non c'è.
Questa funzione permette di erogare la massima potenza per raggiungere l'ebollizione in pochi minuti. È ideale anche per le frittelle, che diventano più sane e croccanti.



Dual Zone

L'ideale per ogni pentola.
Due zone concentriche sul piano cottura possono essere attivate in modo indipendente tra di loro. Si accende quella centrale per pentole più piccole; si attivano entrambe per quelle più grandi.



Pot Self Detection

Appoggiate, regolate, cuocete.
La tecnologia rileva automaticamente la presenza di pentole sulle zone cottura, attivando il comando corrispondente. Voi dovrete solo scegliere la potenza necessaria.



Timer

Voi impostate i minuti, lui parte con il countdown. Al termine, spegnerà automaticamente la zona cottura e attiverà un segnale acustico. Tramite il comando touch potete anche impostare timer indipendenti su più zone e contemporaneamente.



Stop&Go

Tutto si ferma, tutto ricomincia.
Dovete allontanarvi dalla cucina mentre state cucinando? Con un gesto sospendete tutte le funzioni attive sul piano cottura. Basterà premere un tasto per riavviarle come da impostazioni precedenti.



Recall

E torna tutto come prima.
Il piano cottura si è accidentalmente spento? Entro 6 secondi basta attivare questa funzione e si ottiene il totale ripristino delle impostazioni presenti prima dell'interruzione.



Interattività

Dim Light

La luce, quanto e come volete.
Questa funzione vi permette di regolare la potenza luminosa: luce al massimo o luce soffusa, a seconda delle necessità.

Tune White

Calda o fredda, la luce che vi piace.
Questa funzione consente di regolare il colore dei led, dal bianco caldo al bianco freddo. Così, il colore della luce si integra con le altre presenti nell'ambiente, per un'atmosfera uniforme in tutta la stanza.

Child Lock

Bambini sempre sicuri e protetti.
Questa funzione consente di evitare accensioni accidentali delle zone di cottura o dell'aspirazione. Una bella tranquillità.

Auto door

Apertura super smart.
Per gestirla basta una lieve pressione sul display o un semplice comando vocale (molto utile se state tenendo in mano teglie e recipienti).

Clean Mode

In caso di pulizia, bloccate tutto.
Grazie a questa funzione è possibile bloccare i comandi, per effettuare la pulizia del prodotto senza attivarlo accidentalmente.

Cantinette

Reversible Door

A destra o a sinistra? Aprite come volete
La porta reversibile offre la massima libertà di installazione. Potete scegliere il lato di apertura che vi è più comodo e in linea con la cucina.



Humidity Care

Umidità: né troppa né poca.
Il sistema di ventilazione controlla l'umidità interna in modo da evitare l'ossidazione del vino e la formazione di muffe o cattivi odori.

Lighting Care

Visibilità e protezione dai raggi UV.
Un vetro con filtro anti raggi UV consente la perfetta conservazione e la piena visibilità delle bottiglie, illuminate all'interno da una luce a led. Così i vostri vini mantengono intatte qualità e caratteristiche organolettiche.

Temperature Control

Gradi costanti, conservazione perfetta.
Potete impostare la temperatura interna tra 5°C e 20°C. Il sistema elettronico e di ventilazione la manterranno costante, garantendo una perfetta conservazione e maturazione dei vostri vini.

No Vibration

Il vino buono vuole stare fermo.
I ripiani in legno e il sistema di raffreddamento stabile evitano le micro-vibrazioni che possono alterare l'equilibrio nella composizione del vino. Le guide scorrevoli vi permettono di estrarre le bottiglie in modo agile e sicuro.

Lhov

**L'elettrodomestico che non c'era? Adesso c'è.
Forno, piano cottura e cappa aspirante:
finalmente insieme, per rivoluzionare la vostra
esperienza in cucina. Lhov è la prima soluzione
All-in-One sul mercato, da oggi disponibile nelle
finiture nero lucido, nero opaco e bianco opaco.**

elica

5

**Years
Premium
Warranty**

2

All you need is Lhov.

Le sue innovazioni parlano da sole.
Il design super lineare è una sintesi unica di ricerca estetica e prestazioni: perfettamente a filo con i mobili della cucina, integra aree e modalità di cottura diversificate.
Grazie alla funzione Vocal Assistant, Lhov può anche essere gestito da remoto. Altrimenti basta un dito per attivare i comandi del display, selezionando funzioni ispirate al cooking professionale.



Il primo sistema di cottura All-in-One.



Space Reshaper

Il design di Lhov rompe le regole della categoria combinando per la prima volta piano, forno e cappa aspirante in un elettrodomestico unico. Lhov si integra perfettamente nel mobile di misura standard (90 cm), ottimizzando lo spazio e valorizzando la linearità del progetto cucina.

Odour Stopper

Il rivoluzionario cuore aspirante di Lhov rimuove fumi e odori dal piano e finalmente anche dal forno, sia durante la cottura che all'apertura della porta. Mai più vapori bollenti in faccia!

Oven Hero

Un forno così non si era mai visto. La larghezza della sua cavità (30% più grande dei forni tradizionali) consente di cuocere due teglie affiancate, cibi di grandi dimensioni o una grande quantità di snack salati o dolci. Non solo: combinare cottura tradizionale con quella a vapore, attivare il grill solo in metà della cavità abbattendo i consumi. Inoltre, si può delegare tutto al forno grazie ai programmi automatici - basta selezionare la pietanza - e alla sonda cibo.

Over the Hob

Lhov ridisegna gli standard del cooking a induzione. Non era mai successo che ci fosse un piano aspirante con 5 zone di cottura, potenti e combinabili per pentole di grandi dimensioni e dotate di funzioni automatiche per sciogliere, mantenere in caldo e sobbollire.

Smart Control

Lo attivate e si accende l'emozione: un display digitale ergonomico, intuitivo che permette di controllare l'intero prodotto, naturale come quello del tuo smartphone. Grazie alla connessione rimane sempre aggiornato e dialoga con il tuo ambiente, rispondendo ai comandi vocali e offrendo un controllo semplice e immediato per gestire Lhov e le sue funzioni all'avanguardia.



Lhov. Tutti i vantaggi, in dettaglio.

Il forno di Lhov presenta molteplici funzioni e modalità di cottura, salutari e gustose, per esaltare le preparazioni quotidiane e quelle per le occasioni speciali. Si possono cucinare piatti sani e gustosi con un'estrema facilità di utilizzo, alta versatilità e un importante risparmio di tempo ed energia.



Cottura Combi Steam.

La cottura a vapore è indicata per cuocere delicatamente gli alimenti preservandone le sostanze nutritive e le qualità organolettiche. I programmi a vapore di Lhov utilizzano temperature più basse minimizzando i consumi e si distinguono in:

- Full Steam, particolarmente indicato per verdure e pesce;
- Programmi ad alta, media e bassa umidità, per cuocere carne, pane, uova e dolci con risultati sani e appetitosi.



Frittura ad aria.

Con questa funzione è possibile cucinare in modo sano alimenti come patatine fritte, pesce, ali di pollo, crocchette, verdure. Si riduce la quantità di olio, si preservano gusto e croccantezza. L'aria attraversa la teglia forata garantendo una cottura uniforme e una doratura perfetta, con una riduzione significativa dei tempi di cottura.



Grill selettivo.

È finalmente possibile attivare solo una metà del grill per grigliare porzioni ridotte e personalizzare cotture diverse contemporaneamente. E per evitare sprechi energetici.



Sonda Cibo.

La sonda cibo garantisce una cottura puntuale e accurata delle pietanze. Basta impostare la temperatura interna desiderata: una volta raggiunta, il forno si spegnerà da solo.



Multi Cooking.

I programmi manuali possono anche essere combinati in sequenza (fino ad un massimo di 3 passaggi). Un esempio? Il pane, che viene cotto dopo una perfetta lievitazione, o le lasagne, fatte gratinare dopo la cottura.

Programmi automatici.

Permettono di cucinare selezionando la pietanza e il grado di cottura desiderato: poi il forno fa tutto da solo. I programmi automatici sono adatti alla cottura di piatti singoli ma anche a quella di più porzioni; l'ampiezza della cavità offre la possibilità di affiancare pietanze diverse e di cuocerle contemporaneamente, ottimizzando tempo ed energia. Per risultati perfetti? Basta inquadrare il QR Code della ricetta Elica sul display per ottenere istruzioni guidate passo dopo passo.

Alta qualità dell'aria. Stop a vapori e odori.

Lhov presenta una soluzione inedita, con due fessure di ingresso dell'aria sui lati corti del piano garantendo, sia in versione aspirante sia in quella filtrante, un'aspirazione dal basso ad alte prestazioni. Le due aperture sono occultate da sottili flap in vetro che si aprono solo quando serve e in maniera selettiva (in base alla zona in cui si concentrano cottura e relativi vapori).

Il potente sistema aspirante rimuove fumi e odori provenienti dal forno, grazie a:

- il circuito fluidodinamico, che raffredda automaticamente la porta e gli elementi perimetrali del forno evitando che l'aria, carica di odori di cottura, fuoriesca frontalmente;
- lo stesso sistema di aspirazione, che all'apertura della porta cattura il vapore prima che si sprigioni.



Piano a induzione. Funzioni automatiche.

Sono alleate preziose sia nelle preparazioni di tutti i giorni sia nelle occasioni speciali. E si possono attivare con un semplice tocco, scegliendo tra:

- **Melting**, per sciogliere burro e cioccolato senza mescolarli continuamente e senza rischiare di bruciarli;
- **Warming**, per tenere in caldo cibi già pronti o per riscaldare latte, brodo, creme e salse, evitando bruciature sul fondo;
- **Simmering**, per far sobbollire a lungo, scongiurando la fuoriuscita di liquidi dalle pentole.
- **Cooking Flow**, con cui il calore può essere regolato spostando semplicemente la pentola da una zona di cottura all'altra, sfruttando livelli di potenza preimpostati e personalizzabili a piacere.



Assistente vocale:

Lhov si controlla da remoto in modo semplice e intuitivo. Dialoga con gli assistenti vocali, permettendo di accendere o spegnere la cappa, selezionare il livello di aspirazione più adatto, gestire il forno, aprire la porta e impostare i programmi di cottura. Una tecnologia pensata per rendere ogni gesto più semplice e immediato, anche quando le mani sono occupate, per una gestione sempre sotto controllo. Anche a distanza.

Energia. Gestione Intelligente.

Lhov gestisce il consumo energetico dei tre elettrodomestici in modo automatico, per garantire le massime performance ed evitare interruzioni o blackout durante la cottura. A tal fine si possono impostare due parametri: il primo corrisponde alla soglia massima di Kwh definiti dal proprio impianto o contratto; il secondo permette di stabilire quanta energia si vuole dedicare al prodotto. Lhov applica in autonomia le priorità tra forno, piano e cappa evitando in ogni caso l'interruzione del loro funzionamento. Contestualmente, il sistema avvisa del superamento della soglia impostata, lasciando decidere all'utente se continuare o no fino al completamento della cottura.

Lhov



Design Fabrizio Crisà



24 PRODUCT DESIGN AWARDS WINNER

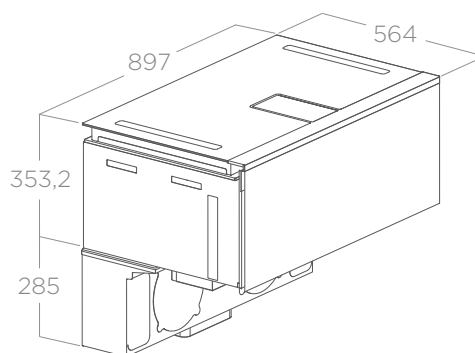
Pag. 16

EXCLUSIVA LINE





DIMENSIONI PRODOTTO



CARATTERISTICHE TECNICHE

Dimensioni	90×56,5×36 cm
Cut out	85,5×49 cm (cut)
Versione	Aspirante convertibile in filtrante
Finiture	Vetro nero + alluminio anodizzato nero, Vetro nero opaco + alluminio anodizzato nero, Vetro bianco opaco + alluminio anodizzato platino opaco

FUNZIONI

- Combi Steam
- Automatic Programs
- Air frying
- Food Probe
- Multi Cooking
- Selective Grill
- Auto door
- Selective Autocapture
- Comfort Silence
- Fast Boiling
- Bridge Zone
- Cooking Flow

FORNO

Tipologia	Combinato a vapore
Range temperatura	30° - 280° C
Volume cavità	62 l
Sonda Cibo	✓
Porta	Apertura elettronica, porta fredda
Luci	4 LED 2,6 W
Ripiani	3 guide in filo + 1 livello telescopico
Pulizia	Idrolitica con vapore
Programmi di cottura	11 classici, 9 steam, 6 speciali, 61 automatici
Classe energetica	A+

PIANO INDUZIONE

Zone Cottura	1	220×184mm - 2,1/3,7 kW
	2	220×184mm - 2,1/3,7 kW
	3	220×184mm - 1,85 kW
	4	220×184mm - 2,1/3,7 kW
	5	220×184mm - 2,1/3,7 kW
Zone bridge	2	

ACCESSORI INCLUSI

- leccarda in vetro
- griglia
- kit set vapore
- kit frittura ad aria
- kit telaio supporto
- supporto aggiuntivo per teglie da pizza
- sonda cibo
- vaschetta acqua per vapore
- filtro grassi

ASPIRAZIONE

Portata intensiva	1100 m³/h
Livello sonoro max	62 db(A)
Aspirazione vapori forno	✓
Classe energetica	A

ACCESSORI

Kit teglia in metallo	KIT0200871	€ 220,50
Filtro in ceramica anti-odori rigenerabile HP	KIT0200892	€ 210,00
Kit installazione filtrante	KIT0203143	€ 262,50

MODELLI

LHOV COMBISTEAM BL/A/90	PRF0195920	€ 7.500,00
LHOV COMBISTEAM WH/A/90	PRF0213186	€ 7.500,00
LHOV COMBISTEAM RAW BR/A/90	PRF0213187	€ 7.500,00

GESTIONE ENERGIA

Assorbimento Totale	13 kW (6kW utilizzo quotidiano)
Power limitation	✓

KIT PROFILO FRONTALE
Necessario per completare l'installazione. Vedi pagina seguente.

Lhov.

Accessori profilo per installazione.

Profili per installazione Allineata e Sovrapposta

Il profilo frontale garantisce la perfetta corrispondenza con lo spessore del top scelto, sia nell'installazione on top che in quella a filo. La dimensione del profilo è riferita allo spessore del top nelle misure standard.



Kit profilo Filo Top

	NERO	PLATINO OPACO	
10 mm	-	-	
12 mm	-	-	
16 mm	KIT0200882	KIT0213198	€ 68,50
18 mm	KIT0200885	KIT0213199	€ 68,50
20 mm	KIT0200886	KIT0213200	€ 68,50
25 mm	KIT0208450	KIT0213201	€ 68,50
30 mm	KIT0200887	KIT0213202	€ 68,50
38 mm	KIT0200888	KIT0213203	€ 68,50
40 mm	KIT0200889	KIT0213204	€ 68,50
50 mm	KIT0200890	KIT0213205	€ 68,50

Kit profilo On Top

	NERO	PLATINO OPACO	
10 mm	KIT0200873	KIT0213188	€ 68,50
12 mm	KIT0200874	KIT0213189	€ 68,50
16 mm	KIT0200875	KIT0213190	€ 68,50
18 mm	KIT0200876	KIT0213194	€ 68,50
20 mm	KIT0200877	KIT0213191	€ 68,50
25 mm	KIT0208449	KIT0213192	€ 68,50
30 mm	KIT0200878	KIT0213193	€ 68,50
38 mm	KIT0200879	KIT0213195	€ 68,50
40 mm	KIT0200880	KIT0213196	€ 68,50
50 mm	KIT0200881	KIT0213197	€ 68,50

(* I profili neri si abbinano ai modelli in Nero e Nero Opaco, mentre i profili Platino Opaco sono previsti per il modello Bianco Opaco.

Profili per installazione Separata

Questo profilo si può utilizzare per tutte le altezze di top comprese tra 10 e 50 mm, lasciandolo a vista. Consigliato per spessori o forme di top non standard.



Kit profilo Free Top

	NERO	PLATINO OPACO	
unica	KIT0200891	KIT0213335	€ 68,50

Lhov. Accessori forno.

Accessori Forno inclusi.

KIT0200849
Griglia

€ 136,50



KIT0200858
Leccarda in vetro

€ 157,50



KIT0200860
Kit set vapore

€ 210,00



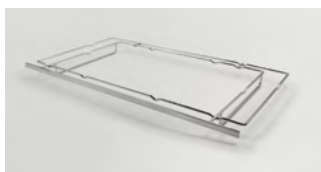
KIT0200869
Kit frittura ad aria

€ 231,00



KIT0200872
Kit telaio supporto

€ 115,50



KIT0200870
Supporto aggiuntivo per teglie da pizza

€ 52,50



Accessori Forno non inclusi.

KIT0200871
Kit teglia in metallo

€ 220,50



KIT0200892
Filtro in ceramica anti-odori rigenerabile HP

€ 210,00



Acquista in
Elica Shop





L'ho Bianco Opaco ↓



Lhov.

Flessibilità di installazione.

Un prodotto e tre moduli.

Con Lhov puoi progettare lo spazio cucina in maniera innovativa. E l'installazione è semplicissima grazie ai 3 moduli: aspirazione, forno e piano.



Guarda Video
di Installazione



Perfetta integrazione nelle basi standard.

Lhov può essere installato in tutte le cucine (a parete, ad isola o penisola) con cabinet da 90 cm. Il profilo frontale è l'elemento di raccordo e garantisce la perfetta corrispondenza con lo spessore del top scelto, sia nell'installazione on top che in quella a filo*.

I sistemi di regolazione permettono di avere sempre il forno in linea con le ante del mobile e il piano allineato alla sporgenza del top. Lhov è sempre posizionato nella parte superiore della base, in questo modo risulta compatibile con le diverse altezze dei mobili da cucina standard.

- Mobile standard: 90cm
- Profondità mobile: da 60cm
- Vano: 90×36cm
- On Top: Top 10mm-50mm
- Filotop: Top 16mm-50mm
- Profondità massima del cassetto: 40cm
- Altezza minima dello zoccolo: 6cm



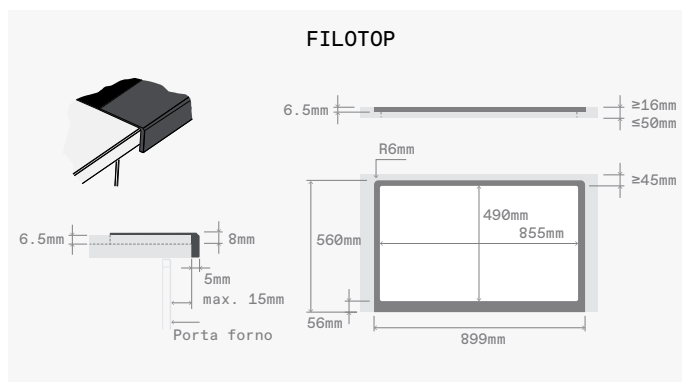
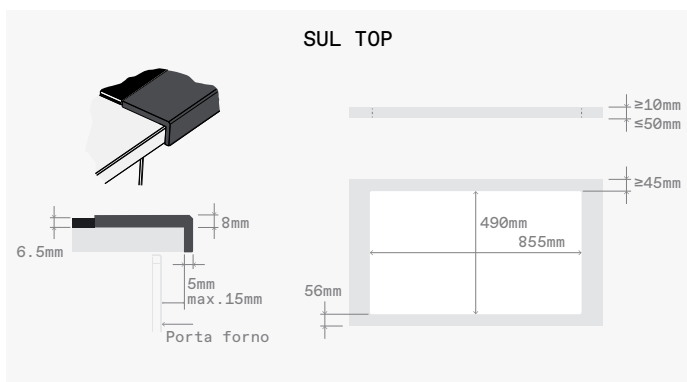
*Consultare la sezione accessori per i profili disponibili.

Disegni tecnici e dettagli.

Il foro per l'incasso del prodotto viene realizzato con il procedimento standard, lo stesso utilizzato per un piano cottura standard o aspirante. Solo nel caso di allineamento totale con il top è richiesta una fresatura frontale ulteriore.

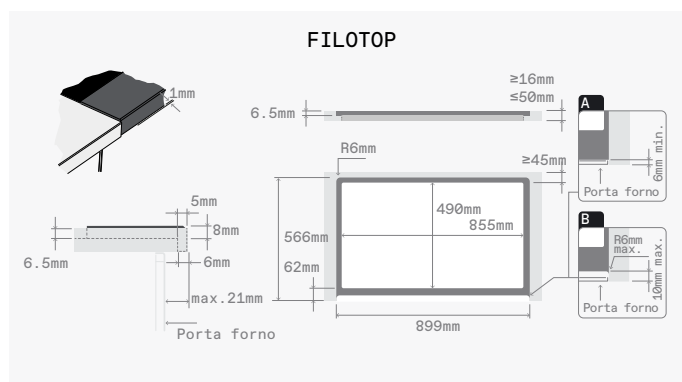
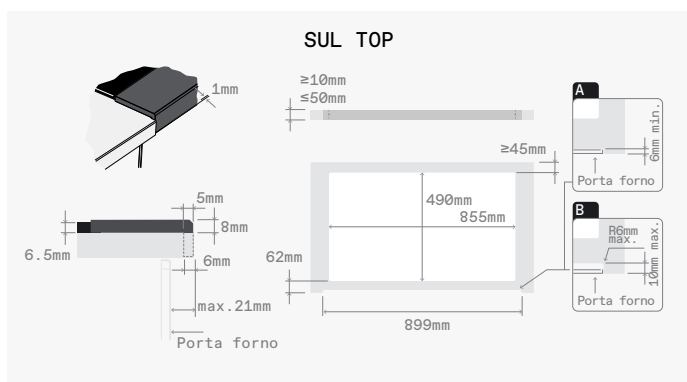
M1. Installazione Sovrapposta

Il profilo si sovrappone e sporge nella zona frontale.



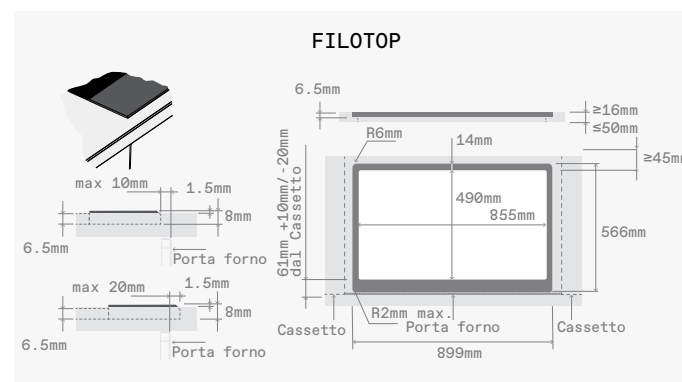
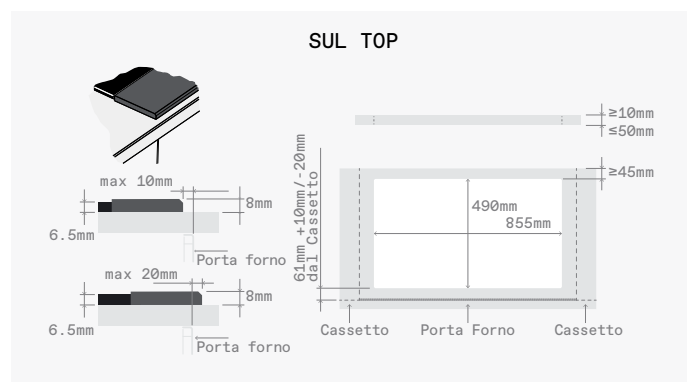
M2. Installazione Allineata

Il profilo è completamente in linea con il top.



M3. Installazione Separata

Il top è libero e visibile nella parte frontale.



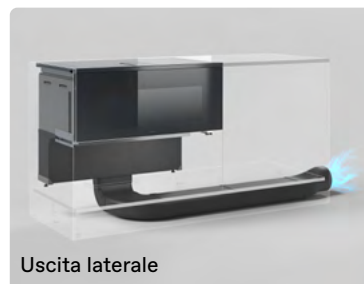
Consultare la sezione accessori per i profili disponibili.

Lhov Installazione aspirante.

Lhov può essere installato in versione aspirante grazie alle tubazioni che Elica mette a disposizione (acquistabili separatamente). Queste consentono di uscire direttamente sul retro o di canalizzare i fumi passando sotto allo zoccolo o sotto al pavimento, verso un punto di uscita esterno all'abitazione, assicurando elevate prestazioni e minima rumorosità.



Esempi di installazione (versione aspirante)



Tubazioni accessorie aspirante.

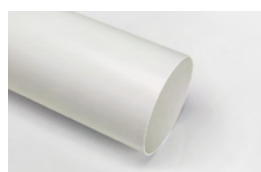
KIT0120991 € 51,50
222×89×1000 mm



KIT0173527 € 39,50
222×89×500 mm



KIT0120996 € 33,50
Ø150×500 mm



KIT0121000 € 59,00
Ø150×1000mm



KIT0121001 € 17,50
227×94×80mm



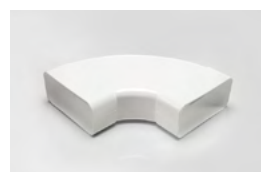
KIT0121002 € 36,00
15° 227×138×94mm



KIT0121003 € 13,00
Ø158X59mm



KIT0121004 € 46,00
90° 227×288×94mm



KIT0121005 € 40,50
90° - 227×94mm



KIT0121006 € 48,00
90° - Ø157mm



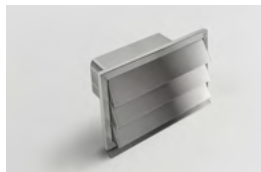
KIT0121007 € 40,50
227×94 - Ø146mm



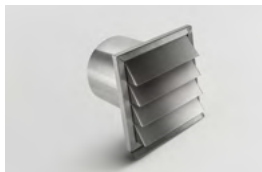
KIT0121008 € 38,50
227×94 - Ø153mm



KIT0121009 € 269,00
int 216x82
est 290x160 mm (Inox)



KIT0121010 € 264,00
190x190 - Ø147mm (Inox)



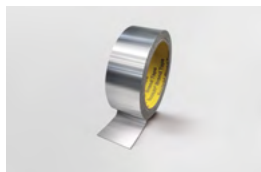
KIT0206255 € 35,00
190x190 - Ø147mm (Plastica)



KIT0126810 € 139,00
227x94x190/560 mm



KIT0161453 € 46,00
50 mm x 25 m



Acquista in
Elica Shop



Installazione filtrante - sotto zoccolo (min h6 cm) PLINTH IN

Con questo kit il prodotto può essere installato in modalità filtrante. L'aria filtrata viene convogliata all'interno dello zoccolo e fuoriesce in maniera diffusa grazie all'apertura di sfogo, che può essere rifinita esteticamente con il profilo cromato in dotazione.

KIT0203143

- Filtri ceramici (2 pezzi)
- Tubo rettangolare 250x94x227 mm
- Tubo adattatore
- Profilo estetico cromato
- Nastro adesivo

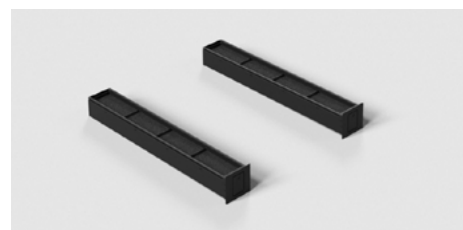
€ 262,50



*Per il corretto funzionamento lasciare almeno 5 cm tra uscita e pavimento

KIT0200892 € 210,00
Filtro ceramica anti-odori rigenerabile HP

Il filtro ceramico è un filtro carbone modulare che si rigenera termicamente. La frequenza di manutenzione dipende dall'utilizzo, riceverai una notifica quando è il momento di rigenerare i filtri in forno con l'apposito programma.



Luna

Luna, la lampada sospesa che arreda e accompagna ogni gesto in cucina. Il complemento ideale all'estetica e alle prestazioni della collezione cooking. Una vera total lighting experience: essenziale nel design, naturale nell'interazione, trasforma la cucina in luogo da vivere ogni giorno.

3

Contraddistinta da un design essenziale ma di grande impatto, disponibile sia in nero lucido che opaco, questa lampada dispone di una luce superiore per scaldare l'atmosfera e di una inferiore per illuminare con precisione ogni gesto e ingrediente.

Le funzioni Dim Light e Tune White modulano intensità e tonalità della luce in base all'atmosfera desiderata. E poi, massima praticità con zero contatti grazie alla funzione gesture control. In più, può essere gestita da remoto tramite l'app Elica Connex o assistente vocale.



Luna



Design Fabrizio Crisà

3 PRODUCT DESIGN
AWARDS WINNER

Pag. 16

TOTAL LIGHTING EXPERIENCE

Due luci per il tuo ambiente: quella superiore scalda l'atmosfera, quella inferiore illumina il piano di lavoro. Per un massimo comfort visivo.

GESTURE CONTROL

Il controllo della luce con semplici gesti e nessun contatto. Potete gestire l'illuminazione anche mentre state cucinando, senza toccare la lampada.

BALANCED HEIGHT REGULATION

Regolate l'altezza della lampada come desiderate. Il sistema garantisce precisione, massimo comfort di utilizzo e un'illuminazione sempre perfetta.

SMART INTERACTION

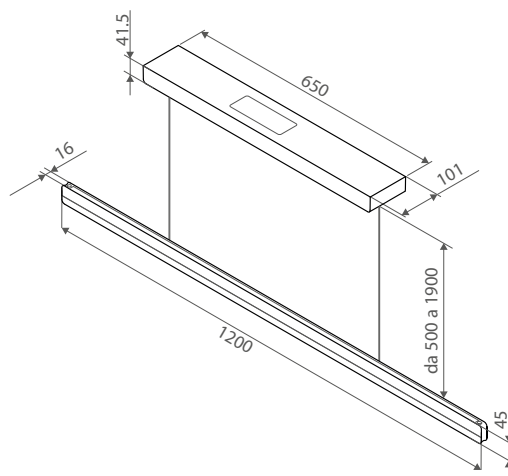
L'App di Elica e gli assistenti vocali consentono di controllare il prodotto da remoto e di regolare l'illuminazione.

EXCLUSIVA LINE

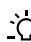
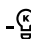




TECHNICAL DRAWING



FUNZIONI

-  Dim Light
-  Tune White

CARATTERISTICHE TECNICHE

Dimensioni lampada	120x4,5x1,6 cm
Dimensioni base soffitto	65x10,1x4,1 cm
Lunghezza cavi	min 50 - max 190 cm
Finiture	Nero + alluminio anodizzato, Nero opaco + alluminio anodizzato

ILLUMINAZIONE

	LUCE DIRETTA	LUCE INDIRECTA
Tipo	Strip Led 1x24W	Strip Led 1x10W
Flusso luminoso	2100-2300 LM	1100-1200 LM
Intensità	2700 K - 5000 K	
CRI	≥80	
Durata di vita	≥30000 h	

PERFORMANCE

Comandi	Gesture control + interruttore a muro
Assorbimento totale	40 W
Voltaggio	220-240V
Frequenza	50-60 Hz
Classe energetica	G

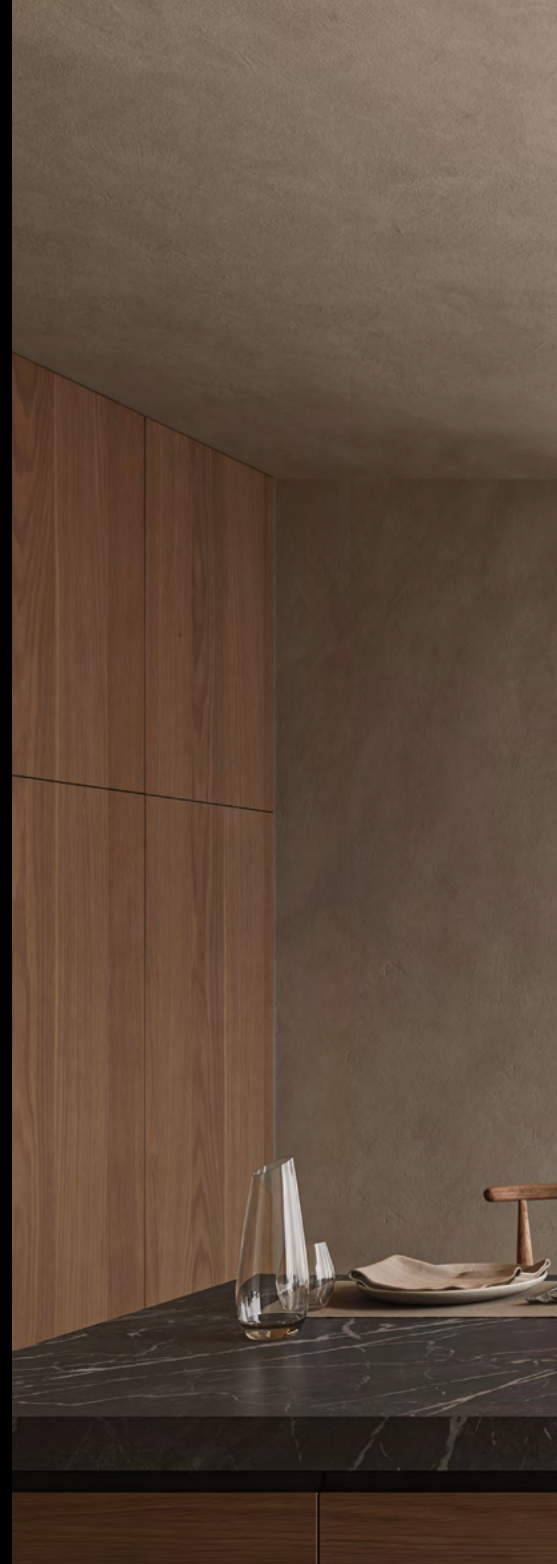
MODELLI

LUNA BL 120	PRF0211727	€ 550,00
LUNA BL MATT 120	PRF0214843	€ 600,00

↓ Balanced Height Regulation



↑ Gesture Control





NikolaTesla

Piani aspiranti

Piano a induzione o a gas? Qualunque sia la scelta, un piano cottura con cappa aspirante integrata Elica porterà nella vostra cucina performance all'avanguardia: funzioni di cottura top e un'aria sempre filtrata da odori, fumi e vapori. Disponibili in due versioni: classica, con vetro lucido, e Raw, con vetro nero opaco.

4

La genialità entra in cucina.

L'aspirazione avviene dal basso, è integrata nel piano ed elimina vapori e odori di cottura. La velocità di aspirazione cattura i fumi dove si generano e prima che salgano verso l'alto, con la massima efficacia, silenziosità ed efficienza energetica. La regolazione può essere gestita in automatico o manualmente.

Area pulita da vapori e odori.

I piani aspiranti Elica garantiscono un filtraggio di alto livello, efficace sia contro i grassi che contro gli odori. L'azione combinata dei sistemi filtranti rimuove l'umidità residua nell'ambiente, proteggendo i mobili da cucina nel tempo.

Una soluzione per ogni esigenza.

La gamma NikolaTesla è la più ampia nel mercato per versatilità estetica, dimensioni, funzionalità e possibilità di installazione. Piani a induzione con funzioni automatiche intelligenti, interfaccia di controllo sempre intuitiva, con manopole o comandi touch control, e configurazioni da scegliere in base ai propri spazi e alle necessità.

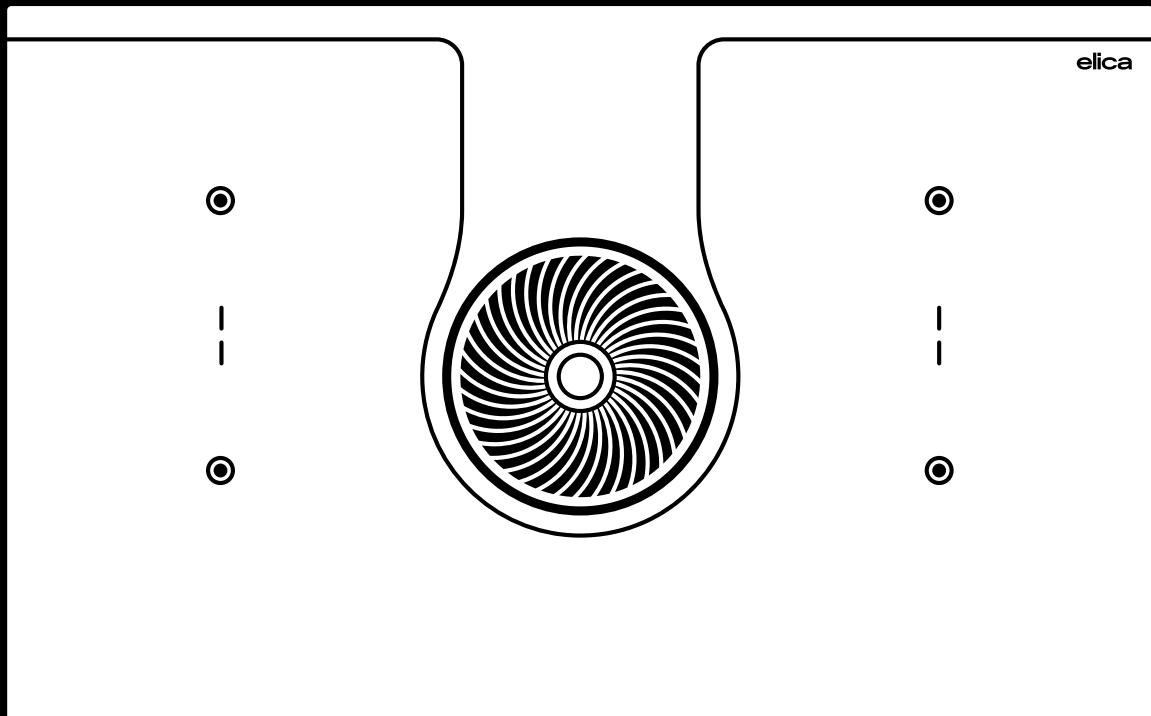
Compattezza e flessibilità.

Tutti i piani presentano un ingombro inferiore ai 21 cm, lasciando spazio utile nel mobile. La tubazione posteriore, posizionabile a ridosso dello schienale o a uscita diretta, consente cassette più profonde. Massima flessibilità di installazione: on top o filo top, versione aspirante o filtrante — in modalità canalizzata (Plinth In, Plinth Out) o diretta (Back Outlet).



NikolaTesla

Piani ad induzione aspiranti



elica



4.1 Evo Collection

I modelli con filtri EVO costituiscono la nuova avanguardia della genialità NikolaTesla. L'aspirazione super potente non rimuove solo fumi, vapori e cattivi odori ma anche grassi e umidità, per una qualità dell'aria sempre perfetta.

I piani aspiranti di domani, oggi.

La gamma NikolaTesla EVO è all'avanguardia sotto ogni punto di vista. Piani aspiranti da 80 cm, contraddistinti dalla caratteristica forma circolare della zona aspirante, presentano elementi estetici di grande carattere e segni serigrafici minimali che li rendono eleganti, ricercati, iconici. Sono disponibili con una molteplice varietà di modelli, comandi diretti e intuitivi, touch o con manopole. E funzioni uniche, come la bilancia integrata o il piano a gas.

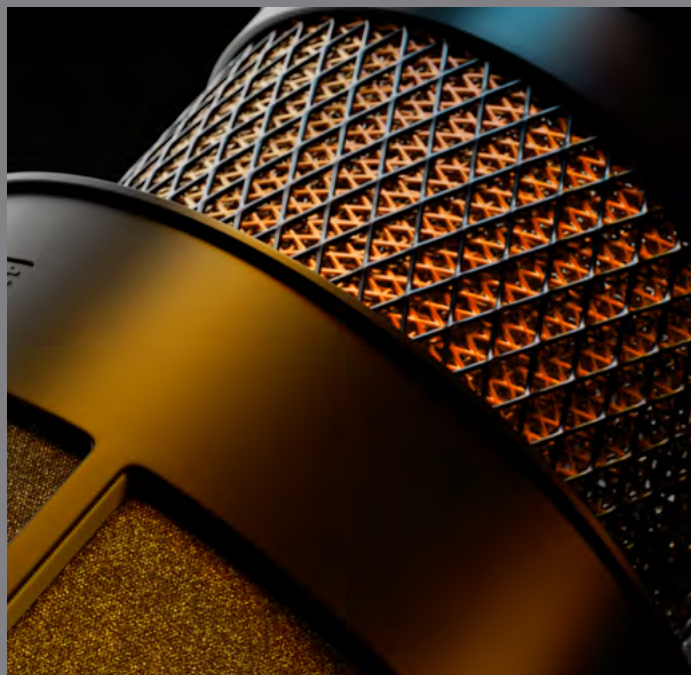
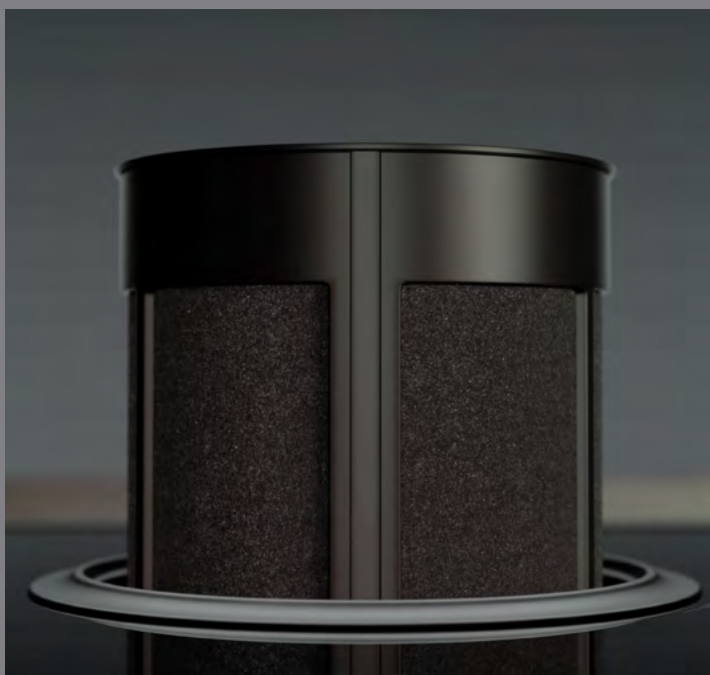
Prestazioni? Eccezionali.

Le prestazioni sono eccezionali, sia dal punto di vista della cottura sia per quanto riguarda l'aspirazione: potenze elevate per bollitura veloce e frittura di qualità, funzioni automatiche, la massima ergonomia delle zone combinabili. La qualità dell'aria in cucina è garantita dal sistema aspirante automatico, potente ma silenzioso e super efficiente. Tutti modelli si trovano nelle classi energetiche più alte del mercato.

Filtraggio: un nuovo sistema.

Il moderno filtro EVO, due in uno, grassi e odori, combina rimozione grassi, odori e umidità in un unico elemento, accessibile con un semplice gesto e facilissimo da pulire e rigenerare. Il filtro odori Long Life ++ infatti può essere rigenerato per una durata fino a 3 anni. Inoltre tutti i piani aspiranti della collezione si trovano nelle classi di efficienza filtraggio grassi più alte del mercato.

NikolaTesla Evo Collection. Tutti i vantaggi, in dettaglio.



Il filtro EVO

Il nuovo filtro EVO combina le tre azioni essenziali di anti-grasso, anti-odori e anti-umidità in un unico componente tecnologico, accessibile con un semplice gesto dalla zona centrale, senza necessità di ulteriori e antiestetici comparti. Il sistema è composto da due elementi:

- il filtro che trattiene i grassi caratterizzato da 6 strati di alluminio, lavabile a mano e in lavastoviglie;
- il filtro anti-odori, costituito da una speciale schiuma reticolata poliuretana rivestita di carbone sferico attivo: è un filtro ad alta efficienza e di lunga durata, rigenerabile fino a 3 anni.

Il processo di rigenerazione avviene attraverso il lavaggio del filtro (a mano o in lavastoviglie) e una successiva asciugatura in forno a 75°C per 50 minuti.

Potenza fa rima con efficienza.

Il sistema aspirante e il motore brushless di ultima generazione consentono un ottimo equilibrio tra potenza e silenzio, sia in versione aspirante sia in versione filtrante. Nella massima efficienza.

Sempre speciali, in ogni modello.

Tra i modelli NikolaTesla Evo potrete trovare la vostra unicità. Potrete cucinare in modo ergonomico grazie a manopole dal touch & feel analogico. Potrete attivare l'aspirazione, sapientemente nascosta, con un semplice tocco sul flap. Potrete pesare i cibi sullo stesso piano cottura aspirante e combinare la magia del gas con quella dell'aspirazione dal basso.



Funzione extraordinarie.

- Fritture perfette: la potenza del piano raggiunge rapidamente i 180°C, ma soprattutto di ripristinare questi quando si aggiungono gli alimenti. Risultato: frittore croccantissime, più sane e leggere.
- Fast boiling: L'alta potenza erogata permette di raggiungere l'ebollizione in tempi rapidissimi, risparmiando fino al 30% del tempo medio.
- Funzioni automatiche attivabili con un tocco, come Warming, per mantenere in caldo o riscaldare i piatti pronti, oppure per cotture lente a temperatura controllata. Su NikolaTesla One HP e NikolaTesla Unplugged sono disponibili anche Melting, per sciogliere burro e cioccolato senza bruciarli, e Simmering, per sobbollire evitando fuoriuscite di acqua.
- Bridge zone: due zone adiacenti si uniscono per accogliere pentole di grandi dimensioni.

NikolaTesla One HP



Design Fabrizio Crisà

12 PRODUCT DESIGN
AWARDS WINNER

Pag. 16

FAST BOILING

Attiva la massima potenza per un'ebollizione in tempi rapidissimi. Ideale anche per le frittiture ripetute, che si mantengono sane e croccanti.

RAW FINISHING

L'elegante finitura nero opaco, offre alta resistenza a graffi, minore visibilità delle impronte digitali e facile pulizia.

DIRECT INTERACTION

Un comando specifico per ogni zona del piano cottura. Così, con un gesto, regolate a piacere potenza, timer e funzioni.

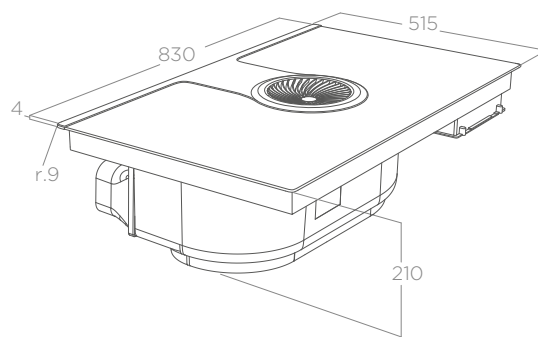
EXCLUSIVA LINE



NikolaTesla One HP RAW



DIMENSIONI PRODOTTO



CARATTERISTICHE TECNICHE

Dimensioni	83x51,5x21 cm
Cut out	80,7x49,2 cm
Versione	Aspirante convertibile in filtrante
Finiture	Vetro nero, Vetro nero opaco
▪ Filtro grassi alluminio incluso	

FUNZIONI

- Bridge Zone
- Autocapture
- Melting Mode
- Warming Mode
- Simmering Mode
- Pot Self Detection
- Delay Switch Off
- Child Lock
- Stop&Go
- Recall
- Timer
- Maintenance Alarm

ASPIRAZIONE

	Aspirante	Filtrante
Comandi	Slider Touch Control 9V+I	
Portata intensiva	620 m ³ /h	570 m ³ /h
Rumorosità min-max	35-67 db(A)	38-71 db(A)
Assorbimento Tot.	175 W	
Classe energetica	A++	
Classe filtraggio grassi	A	

ACCESSORI

Kit filtrante sotto zoccolo PLINTH IN	KIT0199836	€ 357,00
Kit filtrante fuori zoccolo PLINTH OUT	KIT0199835	€ 315,00
Kit filtrante uscita posteriore BACK OUTLET	KIT0199838	€ 273,00
Kit uscita centrale EVO	KIT0199839	€ 105,00
Kit filtro EVO	KIT0200786	€ 241,50

COTTURA

Comandi	Direct Slider Touch Control 9P+I	
Assorbimento	7,4 kW	
Limitatore di potenza	4,5 kW	
Voltaggio	220-240V / 380-415V 2N / 380-415V 3N	
Zone cottura	1 220x184 mm - 2,1/3,7 kW 2 220x184 mm - 2,1/3,7 kW 3 220x184 mm - 2,1/3,7 kW 4 220x184 mm - 2,1/3,7 kW	
Bridge zone	2	

MODELLI

NIKOLATESLA ONE HP EVO BL/A/83	PRF0196322	€ 3.675,00
NIKOLATESLA ONE HP RAW BR/A/83	PRF0200577	€ 3.990,00

NikolaTesla Unplugged



Design Fabrizio Crisà

17 PRODUCT DESIGN
AWARDS WINNER

Pag. 16

RAW FINISHING

L' elegante finitura nero opaco, offre alta resistenza a graffi, minore visibilità delle impronte digitali e facile pulizia.

NATURAL INTERACTION

Manopole dal touch & feel analogico per un grip eccezionale. Pulizia pratica con aree di controllo e cottura separate, in un sistema plug & play.

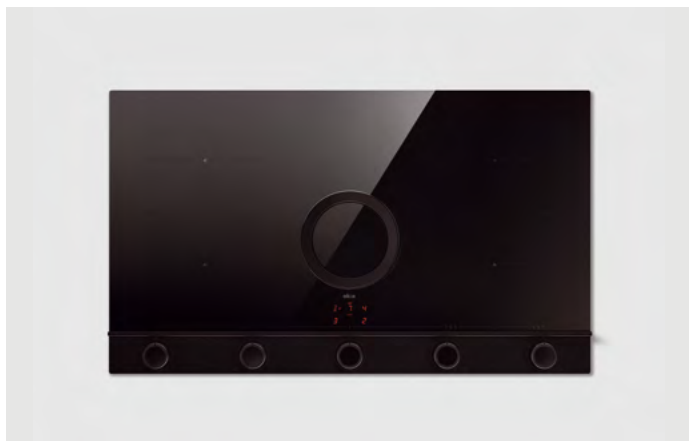
FLUSH DESIGN

Quando l'aspirazione è spenta il piano presenta una linearità totale, con un design elegante, minimale e facile da pulire.

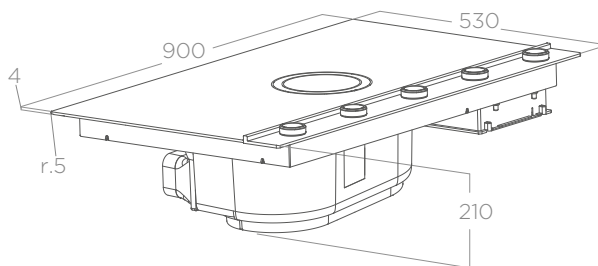
EXCLUSIVA LINE



NikolaTesla Unplugged Inox



DIMENSIONI PRODOTTO



CARATTERISTICHE TECNICHE

Dimensioni	90×53×21 cm
Cut out	80,7×49,2 cm
Versione	Aspirante convertibile in filtrante
Finiture	Vetro nero + alluminio anodizzato nero, Vetro nero + acciaio inox, Vetro nero opaco + alluminio anodizzato nero

■ Filtro grassi alluminio incluso

FUNZIONI

- 🔗 Bridge Zone
- 🔥 Simmering Mode
- ⏮ Autocapture
- ⏸ Delay Switch Off
- 🔥 Warming Mode
- 👤 Child Lock
- 🔥 Melting Mode

ASPIRAZIONE

	Aspirante	Filtrante
Comandi	Rotativo elettronico 9V+I	
Portata intensiva	620 m³/h	600 m³/h
Romorosità min-max	34-67 db (A)	38-71 db(a)
Assorbimento Tot.	175 W	
Classe energetica	A++	
Classe filtraggio grassi	A	

ACCESSORI

Kit filtrante sotto zoccolo PLINTH IN	KIT0199836	€ 357,00
Kit filtrante fuori zoccolo PLINTH OUT	KIT0199835	€ 315,00
Kit filtrante uscita posteriore BACK OUTLET	KIT0199838	€ 273,00
Kit uscita centrale EVO	KIT0199839	€ 105,00
Kit filtro EVO	KIT0200786	€ 241,50

COTTURA

Comandi	Rotativo elettronico 9P+I	
Assorbimento	7,2 kW	
Limitatore di potenza	3,1-4,5 kW	
Voltaggio	220-240V / 380-415V 2N / 380-415V 3N	
Zone cottura	1 210×191mm - 2,1/3,0 kW 2 210×191mm - 2,1/3,0 kW 3 210×191mm - 2,1/3,0 kW 4 210×191mm - 2,1/3,0 kW	
Bridge zone	2	

MODELLI

NIKOLATESLA UNPLUGGED EVO BL/A/90	PRF0213327	€ 3.600,00
NIKOLATESLA UNPLUGGED EVO IX/A/90	PRF0213328	€ 3.700,00
NIKOLATESLA UNPLUGGED RAW BR/A/90	PRF0213331	€ 3.900,00



NikolaTesla Unplugged Nero ↑
NikolaTesla Unplugged RAW →





NikolaTesla Switch Glow



Design Fabrizio Crisà

12 PRODUCT DESIGN
AWARDS WINNER

Pag. 16

FLUSH DESIGN

Quando l'aspirazione è spenta il piano presenta una linearità totale, con un design elegante, minimale e facile da pulire.

DIRECT INTERACTION

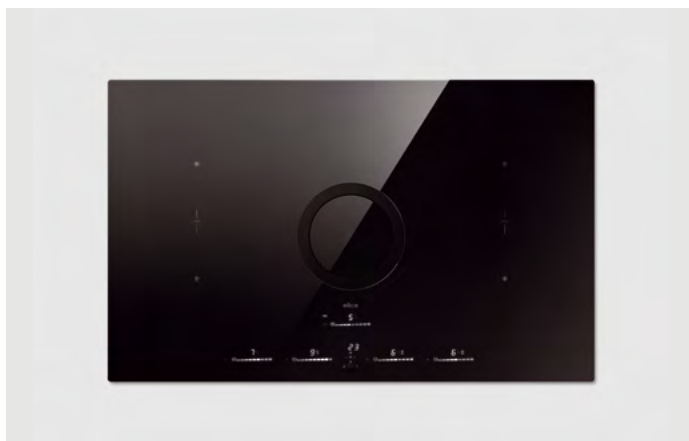
Un comando specifico per ogni zona del piano cottura. Così, con un gesto, regolate a piacere potenza, timer e funzioni.

RAW FINISHING

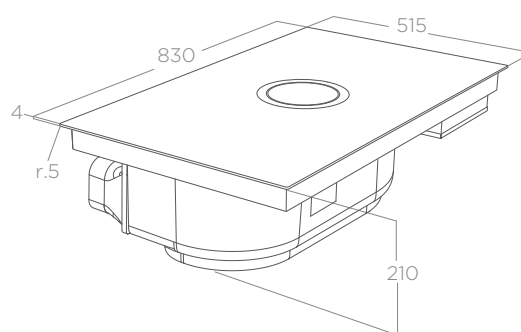
L'elegante finitura nero opaco, offre alta resistenza a graffi, minore visibilità delle impronte digitali e facile pulizia.

EXCLUSIVA LINE





DIMENSIONI PRODOTTO



CARATTERISTICHE TECNICHE

Dimensioni	83×51,5×21 cm
Cut out	80,7×49,2 cm
Versione	Aspirante convertibile in filtrante
Finiture	Vetro nero + alluminio nero, Vetro nero opaco + alluminio nero
■ Filtro grassi alluminio incluso	

FUNZIONI

- Bridge Zone
- Airmatic
- Warming Mode
- Delay Switch Off
- Child Lock
- Stop&Go
- Recall
- Timer
- Maintenance Alarm

ASPIRAZIONE

	Aspirante	Filtrante
Comandi	Slider Touch Control 9V+I	
Portata intensiva	620 m³/h	600 m³/h
Romorosità min-max	34-67 db(A)	38-71 db(A)
Assorbimento Tot.	175 W	
Classe energetica	A++	
Classe filtraggio grassi	A	

ACCESSORI

Kit filtrante sotto zoccolo PLINTH IN	KIT0199836	€ 357,00
Kit filtrante fuori zoccolo PLINTH OUT	KIT0199835	€ 315,00
Kit filtrante uscita posteriore BACK OUTLET	KIT0199838	€ 273,00
Kit uscita centrale EVO	KIT0199839	€ 105,00
Kit filtro EVO	KIT0200786	€ 241,50

COTTURA

Comandi	Direct Slider Touch Control 9P+I
Assorbimento	7,4 kW
Limitatore di potenza	3,1-4,5 kW
Voltaggio	220-240V / 380-415V 2N / 380-415V 3N
Zone cottura	1 210×191 mm - 2,1/3 kW 2 210×191 mm - 2,1/3 kW 3 210×191 mm - 2,1/3 kW 4 210×191 mm - 2,1/3 kW
Bridge zone	2

MODELLI

NIKOLATESLA SWITCH GLOW EVO BL/A/83	PRF0196335	€ 3.780,00
NIKOLATESLA SWITCH GLOW RAW BR/A/83	PRF0200583	€ 4.095,00



NikolaTesla Switch Glow ↑
NikolaTesla Switch Glow RAW →



NikolaTesla Switch



Design Fabrizio Crisà

11 PRODUCT DESIGN
AWARDS WINNER

Pag. 16

FLUSH DESIGN

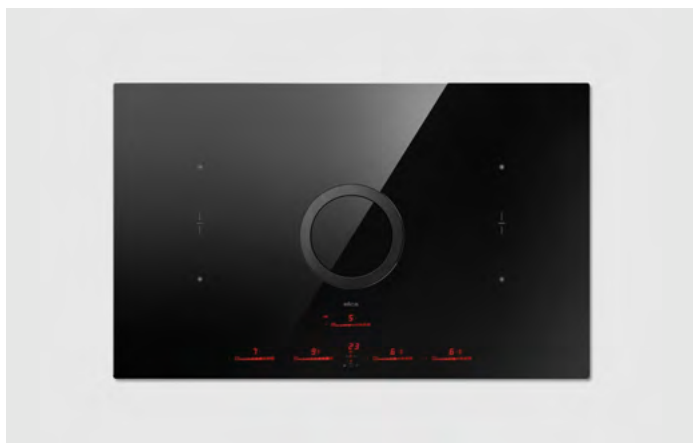
Quando l'aspirazione è spenta il piano presenta una linearità totale, con un design elegante, minimale e facile da pulire.

DIRECT INTERACTION

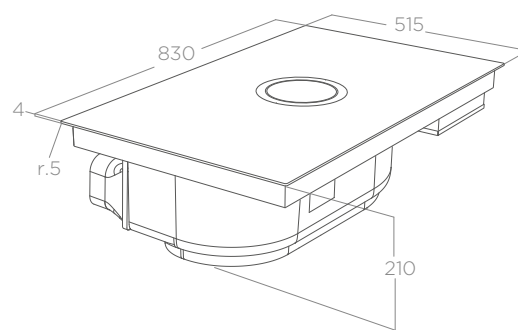
Un comando specifico per ogni zona del piano cottura. Così, con un gesto, regolate a piacere potenza, timer e funzioni.



NikolaTesla Switch Nero



DIMENSIONI PRODOTTO



CARATTERISTICHE TECNICHE

Dimensioni	83×51,5×21 cm
Cut out	80,7×49,2 cm
Versione	Aspirante convertibile in filtrante
Finiture	Vetro nero + alluminio effetto ghisa, Vetro bianco "ice grey" + acciaio inox
■ Filtro grassi alluminio incluso	

FUNZIONI

- Bridge Zone
- Airmatic
- Warming Mode
- Delay Switch Off
- Child Lock
- Stop&Go
- Recall
- Timer
- Maintenance Alarm

ASPIRAZIONE

	Aspirante	Filtrante
Comandi	Slider Touch Control 9V+I	
Portata intensiva	620 m³/h	600 m³/h
Romorosità min-max	34-67 db(A)	38-71 db(A)
Assorbimento Tot.	175 W	
Classe energetica	A++	
Classe filtraggio grassi	A	

ACCESSORI

Kit filtrante sotto zoccolo PLINTH IN	KIT0199836	€ 357,00
Kit filtrante fuori zoccolo PLINTH OUT	KIT0199835	€ 315,00
Kit filtrante uscita posteriore BACK OUTLET	KIT0199838	€ 273,00
Kit uscita centrale EVO	KIT0199839	€ 105,00
Kit filtro EVO	KIT0200786	€ 241,50

COTTURA

Comandi	Direct Slider Touch Control 9P+I
Assorbimento	7,4 kW
Limitatore di potenza	3,1-4,5 kW
Voltaggio	220-240V / 380-415V 2N / 380-415V 3N
Zone cottura	1 210×191 mm - 2,1/3 kW 2 210×191 mm - 2,1/3 kW 3 210×191 mm - 2,1/3 kW 4 210×191 mm - 2,1/3 kW
Bridge zone	2

MODELLI

NIKOLATESLA SWITCH EVO BL/A/83	PRF0196328	€ 3.570,00
NIKOLATESLA SWITCH EVO WH/A/83	PRF0196330	€ 3.570,00

NikolaTesla One



Design Fabrizio Crisà

12 PRODUCT DESIGN
AWARDS WINNER

Pag. 16



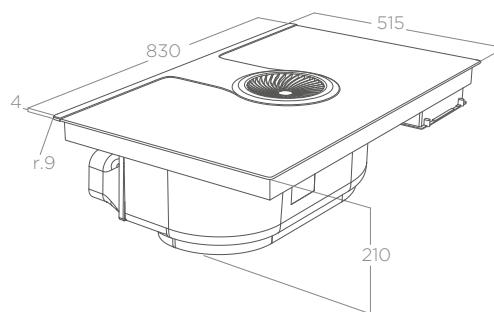
RAW FINISHING

L' elegante finitura nero opaco, offre alta resistenza a graffi, minore visibilità delle impronte digitali e facile pulizia.





DIMENSIONI PRODOTTO



CARATTERISTICHE TECNICHE

Dimensioni	83×51,5×21 cm
Cut out	80,7×49,2 cm
Versione	Aspirante convertibile in filtrante
Finiture	Vetro nero, Vetro nero opaco
■ Filtro grassi alluminio incluso	

FUNZIONI

- 🔗 Bridge Zone
- 👤 Child Lock
- ▶ Autocapture
- ⏸ Stop&Go
- 🔊 Warming Mode
- 🕒 Timer
- ⏻ Delay Switch Off
- 🔔 Maintenance Alarm

ASPIRAZIONE

	Aspirante	Filtrante
Comandi	Slider Touch Control 9V+I	
Portata intensiva	620 m³/h	570 m³/h
Romorosità min-max	35-67 db(A)	38-71 db(A)
Assorbimento Tot.	175 W	
Classe energetica	A++	
Classe filtraggio grassi	A	

ACCESSORI

Kit filtrante sotto zoccolo PLINTH IN	KIT0199836	€ 357,00
Kit filtrante fuori zoccolo PLINTH OUT	KIT0199835	€ 315,00
Kit filtrante uscita posteriore BACK OUTLET	KIT0199838	€ 273,00
Kit uscita centrale EVO	KIT0199839	€ 105,00
Kit filtro EVO	KIT0200786	€ 241,50

COTTURA

Comandi	Slider Touch Control 9P+I
Assorbimento	7,4 kW
Limitatore di potenza	3,1-4,5 kW
Voltaggio	220-240V / 380-415V 2N / 380-415V 3N
Zone cottura	1 210×191 mm - 1,65/1,85 kW 2 210×191 mm - 2,1/3 kW 3 Ø200 mm - 2,3/3 kW 4 Ø160 mm - 1,2/1,4 kW
Bridge zone	1 sinistra

MODELLI

NIKOLATESLA ONE EVO BL/A/83	PRF0196318	€ 3.098,00
NIKOLATESLA ONE RAW BR/A/83	PRF0203698	€ 3.413,00

NikolaTesla Libra



Design Fabrizio Crisà

12 PRODUCT DESIGN
AWARDS WINNER

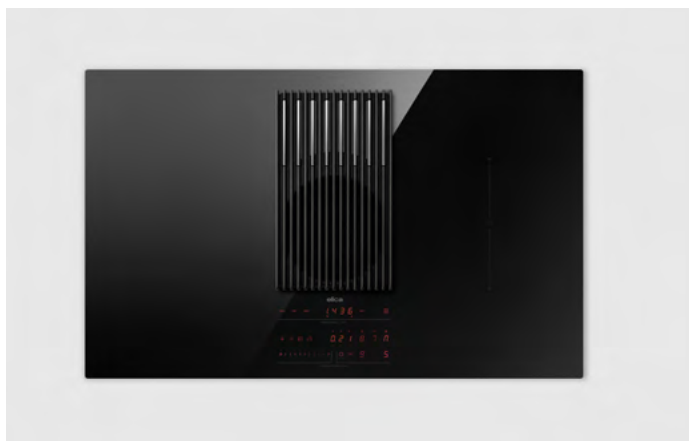
Pag. 16



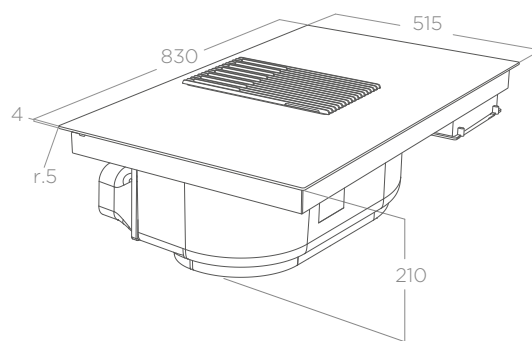
INTEGRATED SCALE

L'unico con bilancia integrata. Si può pesare direttamente sul piano con funzioni di tara, pesata progressiva e memoria, tramite un'interfaccia intuitiva.





DIMENSIONI PRODOTTO



CARATTERISTICHE TECNICHE

Dimensioni	83×51,5×21 cm
Cut out	80,7×49,2 cm
Versione	Aspirante convertibile in filtrante
Finiture	Vetro nero + ghisa, Vetro bianco "ice grey" + ghisa
■ Filtro grassi alluminio incluso	

FUNZIONI

- Bridge Zone
- Autocapture
- Warming Mode
- Delay Switch Off
- Child Lock
- Stop&Go
- Timer
- Maintenance Alarm

ASPIRAZIONE

	Aspirante	Filtrante
Comandi	Slider Touch Control 4V+I	
Portata intensiva	600 m³/h	550 m³/h
Romorosità min-max	38-64 db(A)	41-67 db(A)
Assorbimento Tot.	160 W	
Classe energetica	A+	
Classe filtraggio grassi	B	

ACCESSORI

Kit filtrante sotto zoccolo PLINTH IN	KIT0199836	€ 357,00
Kit filtrante fuori zoccolo PLINTH OUT	KIT0199835	€ 315,00
Kit filtrante uscita posteriore BACK OUTLET	KIT0199838	€ 273,00
Kit uscita centrale EVO	KIT0199839	€ 105,00
Kit filtro EVO	KIT0200786	€ 241,50

COTTURA

Comandi	Slider Touch Control 9P+I	
Assorbimento	7,4 kW	
Limitatore di potenza	3,1-4,5 kW	
Voltaggio	220-240V / 380-415V 2N / 380-415V 3N	
Zone cottura	1 210×191 mm - 1,65/1,85 kW 2 210×191 mm - 2,1/3 kW 3 210×191 mm - 2,1/3 kW 4 210×191 mm - 1,65/1,85 kW	
Bridge zone	2	

MODELLI

NIKOLATESLA LIBRA EVO BL/A/83	PRF0196340	€ 3.308,00
NIKOLATESLA LIBRA EVO WH/A/83	PRF0196339	€ 3.308,00

NikolaTesla Flame



Design Fabrizio Crisà

9 PRODUCT DESIGN
AWARDS WINNER

Pag. 16

■ GAS ASPIRATION HOB

È l'unico sul mercato. Propone una sintesi perfetta tra tradizione della fiamma e innovazione dell'aspirazione integrata, garantendo prestazioni e sicurezza.

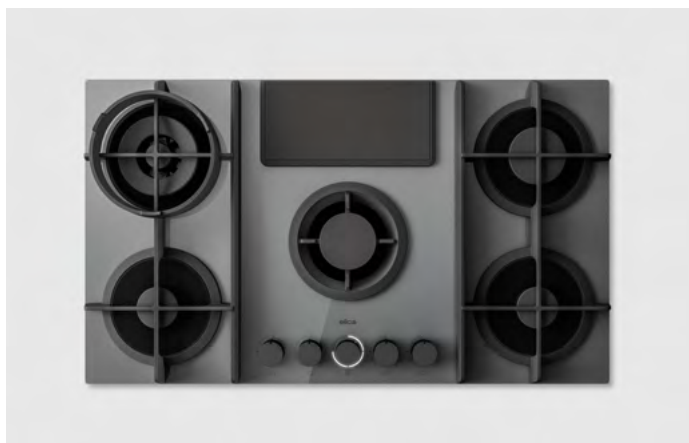
■ MULTI FLEXI SPACE

Griglie a croce dalla superficie continua per far scorrere le pentole più grandi, senza sollevarle. Più una pratica superficie di appoggio.

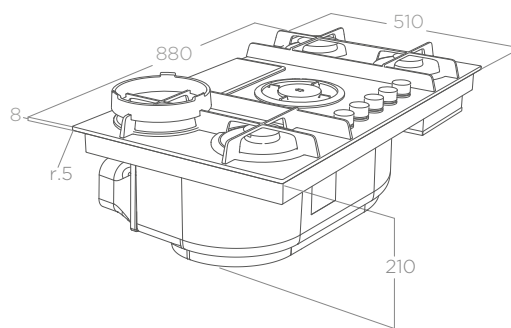


EXCLUSIVA LINE

NikolaTesla Flame Nero



DIMENSIONI PRODOTTO



CARATTERISTICHE TECNICHE

Dimensioni	88x51x21 cm
Cut out	84x48,7 cm
Versione	Aspirante convertibile in filtrante
Finiture	Vetro nero + ghisa, Vetro grigio + ghisa

■ Filtro grassi alluminio incluso

FUNZIONI

- Dual Zone
- Delay Switch Off
- Maintenance Alarm

ASPIRAZIONE

	Aspirante	Filtrante
Comandi	Rotativo 3V+2I	
Portata intensiva	600 m³/h	530 m³/h
Romorosità min-max	45-63 db(A)	49-69 db(A)
Assorbimento Tot.	250 W	
Classe energetica	A	
Classe filtraggio grassi	B	

ACCESSORI

Kit filtrante sotto zoccolo PLINTH IN	KIT0199836	€ 357,00
Kit filtrante fuori zoccolo PLINTH OUT	KIT0199835	€ 315,00
Kit filtrante uscita posteriore BACK OUTLET	KIT0199838	€ 273,00
Kit uscita centrale EVO	KIT0199839	€ 105,00
Kit filtro EVO	KIT0200786	€ 241,50
Kit WOK FLAME	KIT0160040	€ 105,00

COTTURA

Comandi	Rotativo
Voltaggio	220-240V
Zone cottura	1° - Semirapid (1,75 kW) 2° - Dual (3,5 kW) 3° - Rapid (3 kW) 4° - Semirapid (1,75 kW)

MODELLI

NIKOLATESLA FLAME EVO BL/A/88	PRF0196341	€ 2.930,00
NIKOLATESLA FLAME EVO GR/A/88	PRF0196343	€ 2.930,00

Installazione. NikolaTesla Evo Collection.

Installazione aspirante.

Questi modelli di NikolaTesla, nella versione aspirante, garantiscono grande flessibilità di montaggio. Le tubazioni accessorie che Elica mette a disposizione (acquistabili separatamente) permettono di canalizzare i fumi verso il punto di uscita esterno all'abitazione, assicurando elevate prestazioni e minima rumorosità.



esempio di
uscita posteriore



esempio di
uscita laterale



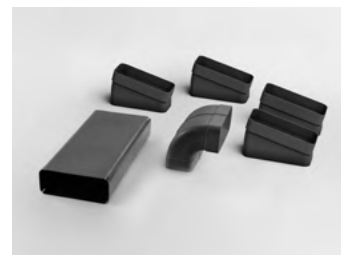
Kit Central Outlet KIT0199839

Contiene:

- Curva rettangolare 90°- 94x227 mm
- Raccordo 15° (4 pezzi)
- Tubo rettangolare 500x94x227 mm
- Nastro adesivo

€ 105,00

I piani aspiranti della piattaforma EVO presentano un'uscita traslata sul lato destro del prodotto. Il kit EVO Central Outlet permette di portare le tubazioni verso il centro, in maniera tale da evitare eventuali intralci tra queste e i piedini del mobile.



Installazioni filtranti.

1. Plinth in KIT0199835

Contiene:

- Filtro EVO (grassi e odori)
- Raccordo 15° (4 pezzi)
- Curva rettangolare 90°- 94x227mm
- Tubo rettangolare 500x94x227mm
- Curva rettangolare 90° da vert. 94x227 mm a orizz. 55x227mm
- Deflettore sotto lo zoccolo
- Profilo estetico cromato
- Nastro adesivo

€ 315,00

Kit installazione filtrante sotto zoccolo (min h6cm)

Con questo kit il prodotto può essere installato in modalità filtrante. L'aria filtrata viene convogliata all'interno dello zoccolo e fuoriesce in maniera diffusa grazie all'apertura di sfogo, che può essere rifinita esteticamente con il profilo cromato in dotazione.



2. Plinth Out KIT0199836

Contiene:

- Filtro EVO (grassi e odori)
- Raccordo 15° (4 pezzi)
- Curva rettangolare 90° - 94x227 mm
- Tubo rettangolare 500x94x227 mm
- Curva rettangolare 90° da vert. 94x227 mm a orizz. 50x227 mm
- Raccordo di uscita esterno allo zoccolo completo di profilo cromato
- Tubo rettangolare 218x55x300 mm
- Supporto per raccordo di uscita

€ 357,00

Kit installazione filtrante fuori zoccolo (min h6cm)

Questo kit permette di convertire e installare il prodotto in modalità filtrante, convogliando l'aria filtrata fino a farla uscire dallo zoccolo con l'aiusilio di una speciale tubazione a imbuto (che termina con un profilo a rifinitura del foro di sfogo).



3. Back Outlet KIT0199838

Contiene:

- Filtro EVO (grassi e odori)
- Raccordo di uscita telescopico
- Profilo estetico cromato

€ 273,00

Kit installazione filtrante

Questo kit permette la conversione del prodotto in modalità filtrante. Il flusso dell'aria viene convogliato posteriormente e lasciato defluire, per poi uscire in maniera diffusa dallo zoccolo grazie all'apertura di sfogo che può essere rifinita con il profilo cromato in dotazione.



KIT0200786
Kit filtro EVO

Il filtro che trattiene i grassi è caratterizzato da 6 strati di alluminio, lavabile a mano e in lavastoviglie;

Il filtro anti-odori, costituito da una speciale schiuma reticolata poliuretanic rivestita di carbone sferico attivo: è un filtro ad alta efficienza e di lunga durata, rigenerabile fino a 3 anni.

€ 241,50

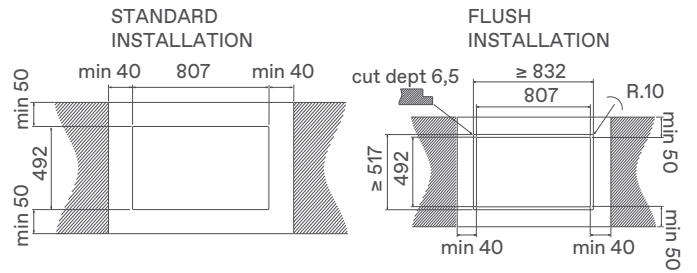
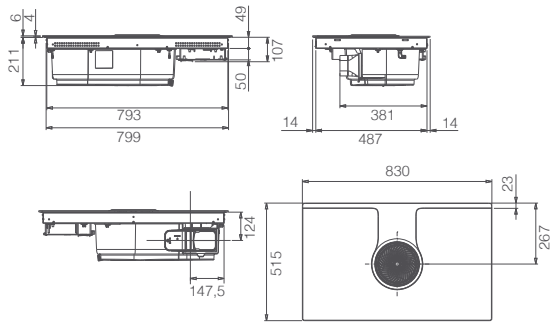


Acquista in
Elica Shop

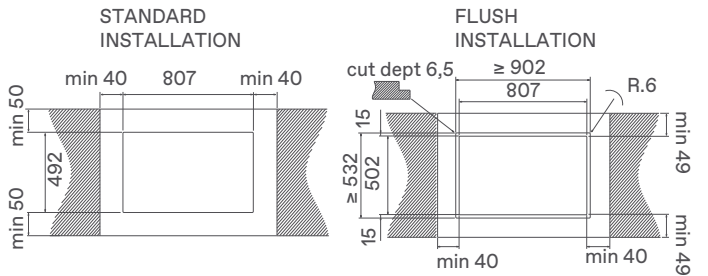
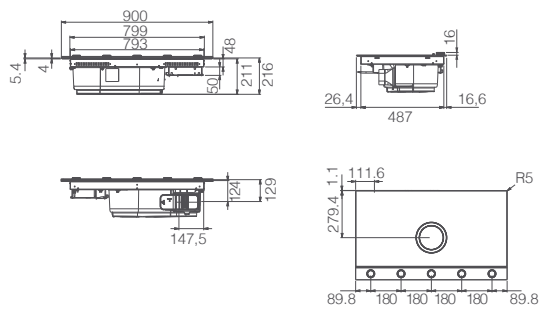


Disegni tecnici

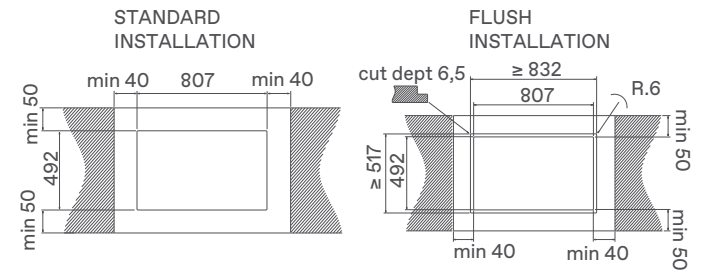
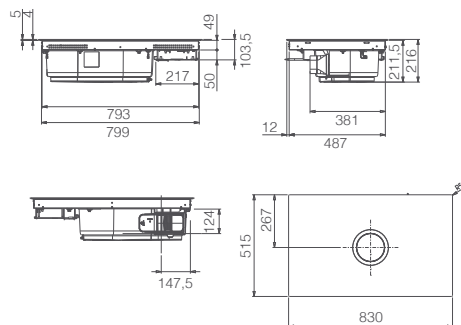
NikolaTesla One / One HP



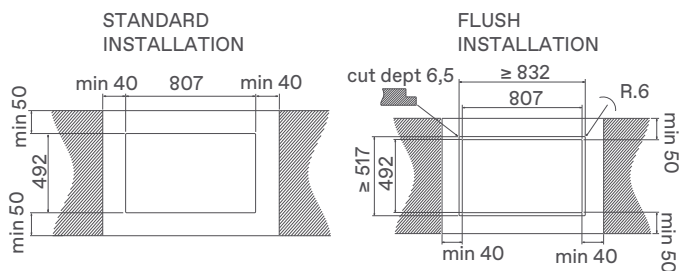
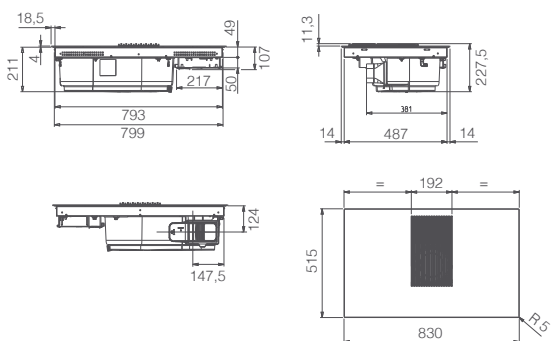
NikolaTesla Unplugged



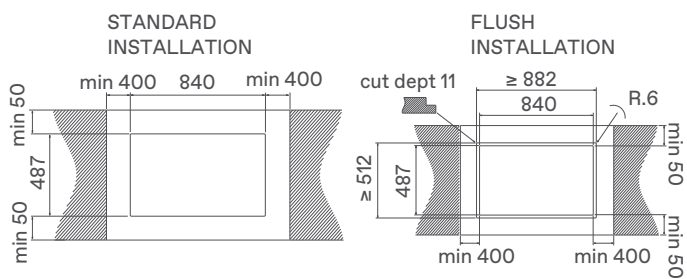
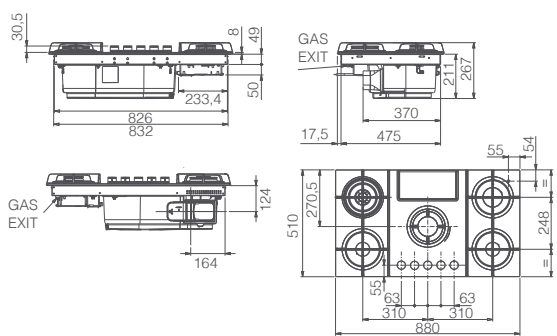
NikolaTesla Switch Glow / Switch



NikolaTesla Libra

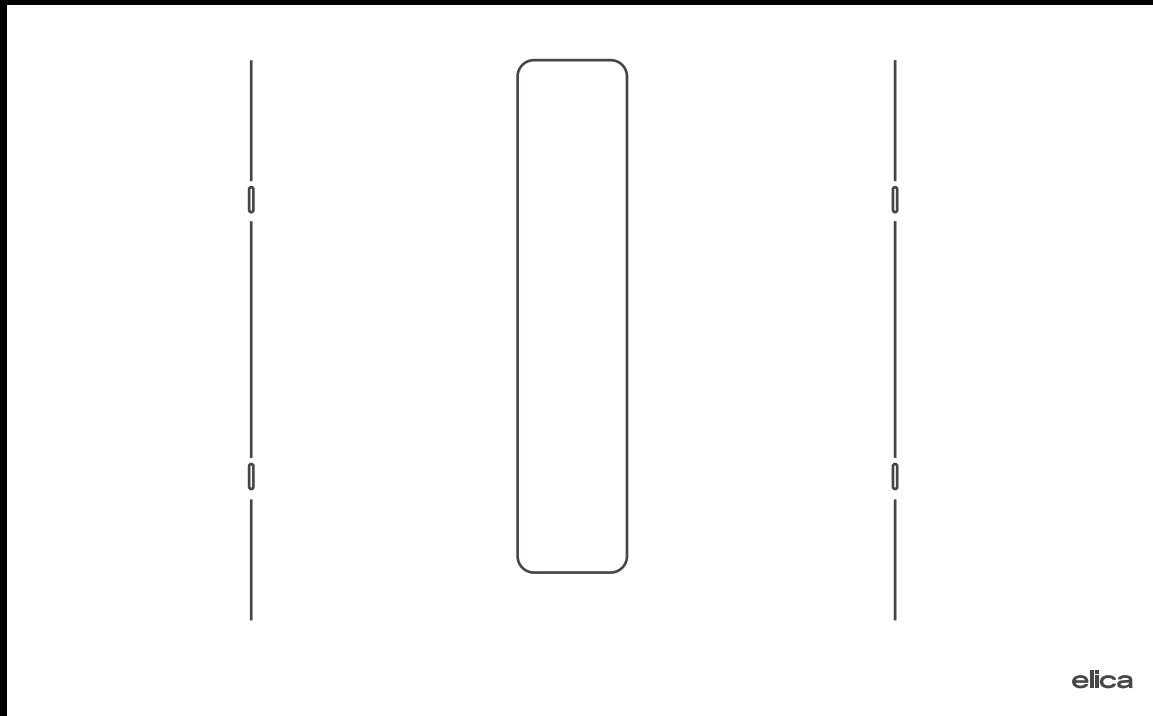


NikolaTesla Flame



NikolaTesla

Piani ad induzione aspiranti



elica

4.2 Suit S Collection

La nuova collezione Suit S presenta modelli con un'altezza di soli 19,4 cm. Disponibili in diverse dimensioni, sono progettati per adattarsi perfettamente a qualsiasi esigenza di spazio e configurazione.

Design d'eccezione.

L'estetica è caratterizzata da eleganti e discreti elementi rettangolari in vetro o da griglie in alluminio, completamente a filo o in rilievo, con serigrafie minimali, per esaltare con stile ogni progetto cucina.

Efficienza elevata.

Prestazioni al top: i piani aspiranti Suit S garantiscono un'efficienza di filtraggio grassi e odori al top della categoria. Classe Energetica A+ per un risparmio energetico.

Soluzione Space Saving.

L'ingombro dei modelli NikolaTesla Suit S è ridotto a soli 19,4 cm: una soluzione che si integra con versatilità in qualsiasi base cucina (a partire da 60 cm), aumentando inoltre lo spazio utilizzabile.

A ogni spazio, il suo piano.

La collezione è pensata per adattarsi a qualsiasi esigenza di dimensione e configurazione, estetica e funzionale. I modelli sono disponibili nelle versioni da 60, 72, 78 e 83 cm.

NikolaTesla Suit S Collection. Tutti i vantaggi in dettaglio.



Dimensione super slim

La nuova collezione NikolaTesla Suit S rappresenta l'evoluzione della precedente, mantenendo le ormai iconiche estetiche in versione Super Slim di soli 19,4 cm.

L'ingombro dei prodotti è stato ridotto del 20% con un significativo incremento dello spazio contenitivo del primo cassetto: un vantaggio concreto in cucina, dove ogni centimetro è prezioso per riporre posate, pentole e tessuti.

Più spazio, ancora più efficienza.

L'evoluzione della piattaforma Suit S offre un aumento significativo delle prestazioni con:

Classe energetica A+, tra le più alte del mercato. I piani permettono un risparmio energetico costante in casa.

Il Filtraggio grassi in Classe B, garantito dal filtro in alluminio e dalla pratica vaschetta di raccolta.

Ed un'efficienza filtraggio odori maggiore dell'80%, grazie ai nuovi "Odour Shield Filters", progettati per rimuovere anche gli odori più ostinati. Rigenerabilità on-demand, con i filtri odori ceramici disponibili come accessorio.



Soluzioni Uniche

All'interno della nostra gamma si trovano soluzioni che uniscono design, ergonomia ed efficienza per un risultato su misura.

- **3 zone di cottura:** Con NikolaTesla Fit 3Z, l'unico piano aspirante da 60 cm dotato di una zona XL da 30 cm.
- **Green Induction:** NikolaTesla Alpha B permette di risparmiare il 25% di energia, senza rinunciare alla velocità di ebollizione.

Controllo e performance in cucina.

Massime prestazioni di cottura per un'esperienza in cucina superiore, grazie a:

- **Comando Slider:** un'interfaccia intuitiva per avere ogni funzione a portata di mano.
- **Bridge Zone:** La flessibilità di unire due zone adiacenti per le pentole di grandi dimensioni.
- **Warming Mode:** Perfetto per mantenere in caldo o riscaldare i piatti pronti, oppure per cotture lente a temperatura controllata.

NikolaTesla Fit XL



Design Fabrizio Crisà

9 PRODUCT DESIGN
AWARDS WINNER

Pag. 16

FLUSH DESIGN

Quando l'aspirazione è spenta il piano presenta una linearità totale, con un design elegante, minimale e facile da pulire.

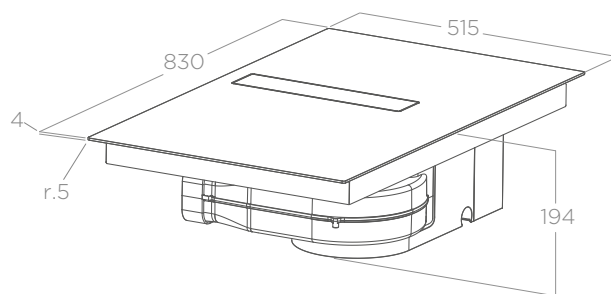
RAW FINISHING

L'elegante finitura nero opaco, offre alta resistenza a graffi, minore visibilità delle impronte digitali e facile pulizia.





DIMENSIONI PRODOTTO



CARATTERISTICHE TECNICHE

Dimensioni	83×51,5×19,4 cm
Cut out	75×49 cm
Versione	Aspirante convertibile in filtrante
Finiture	Vetro nero, Vetro nero opaco
■ Filtro grassi alluminio incluso	

FUNZIONI

- Bridge Zone
- Autocapture
- Warming Mode
- Delay Switch Off
- Child Lock
- Stop&Go
- Timer
- Maintenance Alarm

ASPIRAZIONE

	Aspirante	Filtrante
Comandi	Slider Touch Control 4V+I	
Portata intensiva	620 m³/h	580 m³/h
Romorosità min-max	42-69 db(A)	51-75 db(A)
Assorbimento Tot.	350 W	
Classe energetica	A+	
Classe filtraggio grassi	B	

ACCESSORI

Kit filtrante sotto zoccolo PLINTH IN	KIT0210770	€ 255,00
Kit filtrante fuori zoccolo PLINTH OUT	KIT0210771	€ 294,00
Kit filtrante uscita posteriore BACK OUTLET	KIT0210772	€ 210,00
Kit uscita centrale SUIT S	KIT0210895	€ 60,00
Kit tubazioni mobili profondi	KIT0210896	€ 15,00
Filtro odori Odour Shield	KIT0210897	€ 90,00
Filtro in ceramica anti-odori rigenerabile HP	KIT0210894	€ 140,00

COTTURA

Comandi	Slider Touch Control 9P+I	
Assorbimento	7,5 kW	
Limitatore di potenza	3,1-4,5 kW	
Voltaggio	220-240V / 380-415V 2N / 380-415V 3N	
Zone cottura	1	210×191 mm - 1,65/1,85 kW
	2	210×191 mm - 2,1/3 kW
	3	210×191 mm - 2,1/3 kW
	4	210×191 mm - 1,65/1,85 kW
Bridge zone	2	

MODELLI

NIKOLATESLA FIT XL SL BL/A/83	PRF0210734	€ 3.006,00
NIKOLATESLA FIT XL SL RAW BR/A/83	PRF0210735	€ 3.216,00





NikolaTesla Fit



Design Fabrizio Crisà

9 PRODUCT DESIGN
AWARDS WINNER

Pag. 16

FLUSH DESIGN

Quando l'aspirazione è spenta il piano presenta una linearità totale, con un design elegante, minimale e facile da pulire.

RAW FINISHING

L' elegante finitura nero opaco, offre alta resistenza a graffi, minore visibilità delle impronte digitali e facile pulizia.

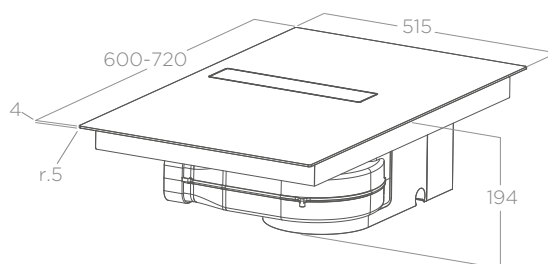
EXCLUSIVA LINE



NikolaTesla Fit Vetro Nero 72cm



DIMENSIONI PRODOTTO



CARATTERISTICHE TECNICHE

Dimensioni 60×51,5×19,4 cm (60) / 72×51,5×25 cm (72)

Cut out 56×49 cm

Versione Aspirante convertibile in filtrante

Finiture Vetro nero, Vetro nero opaco

▪ Filtro grassi alluminio incluso

FUNZIONI

- Bridge Zone
- Autocapture
- Warming Mode
- Delay Switch Off
- Child Lock
- Stop&Go
- Timer
- Maintenance Alarm

ASPIRAZIONE

	Aspirante	Filtrante
Comandi	Slider Touch Control 4V+I	
Portata intensiva	620 m³/h	580 m³/h
Romorosità min-max	42-69 db(A)	51-75 db(A)
Assorbimento Tot.	350 W	
Classe energetica	A+	
Classe filtraggio grassi	B	

ACCESSORI

Kit filtrante sotto zoccolo PLINTH IN	KIT0210770	€ 255,00
Kit filtrante fuori zoccolo PLINTH OUT	KIT0210771	€ 294,00
Kit filtrante uscita posteriore BACK OUTLET	KIT0210772	€ 210,00
Kit uscita centrale SUIT S	KIT0210895	€ 60,00
Kit tubazioni mobili profondi	KIT0210896	€ 15,00
Filtro odori Odour Shield	KIT0210897	€ 90,00
Filtro in ceramica anti-odori rigenerabile HP	KIT0210894	€ 140,00

COTTURA

Comandi	Slider Touch Control 9P+I	
Assorbimento	7,5 kW	
Limitatore di potenza	3,1-4,5 kW	
Voltaggio	220-240V / 380-415V 2N / 380-415V 3N	
Zone cottura	1 210×191 mm - 2,1/3 kW 2 210×191 mm - 1,65/1,85 kW 3 Ø200 mm - 2,3/3 kW 4 Ø160 mm - 1,2/1,4 kW	
Bridge zone	1 sinistra	

MODELLI

NIKOLATESLA FIT SL BL/A/60	PRF0210739	€ 2.634,00
NIKOLATESLA FIT SL BL/A/72	PRF0210741	€ 2.687,00
NIKOLATESLA FIT SL RAW BR/A/60	PRF0210740	€ 2.844,00
NIKOLATESLA FIT SL RAW BR/A/72	PRF0210746	€ 2.897,00





NikolaTesla

Fit 3Z



Design Fabrizio Crisà

2 PRODUCT DESIGN
AWARDS WINNER

Pag. 16

FLUSH DESIGN

Quando l'aspirazione è spenta il piano presenta una linearità totale, con un design elegante, minimale e facile da pulire.

EXTRA-LARGE ZONE

Zona cottura per pentole fino a 30 cm, ideale per cuocere più rapidamente, grazie a una potenza superiore allo standard dei piani induzione.

FAST BOILING

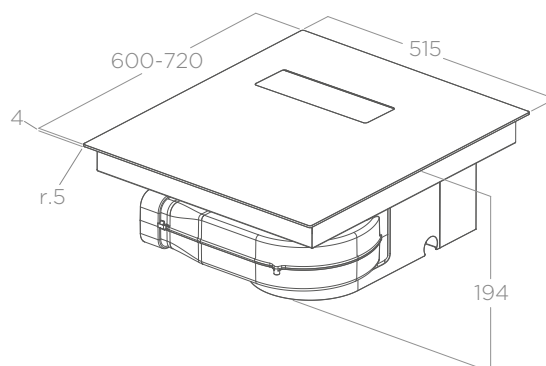
Attiva la massima potenza per un'ebollizione in tempi rapidissimi. Ideale anche per le frittiture ripetute, che si mantengono sane e croccanti.



EXCLUSIVA LINE



DIMENSIONI PRODOTTO



CARATTERISTICHE TECNICHE

Dimensioni	60×51,5×19,4 cm (60) / 72×51,5×25 cm (72)
Cut out	56×49 cm
Versione	Aspirante convertibile in filtrante
Finiture	Vetro nero
■ Filtro grassi alluminio incluso	

FUNZIONI

- Autocapture
- Child Lock
- Dual Zone
- Stop&Go
- Warming Mode
- Timer
- Delay Switch Off
- Maintenance Alarm

ASPIRAZIONE

	Aspirante	Filtrante
Comandi	Slider Touch Control 4V+I	
Portata intensiva	620 m³/h	580 m³/h
Romorosità min-max	49-69 db(A)	51-75 db(A)
Assorbimento Tot.	350 W	
Classe energetica	A+	
Classe filtraggio grassi	B	

ACCESSORI

Kit filtrante sotto zoccolo PLINTH IN	KIT0210770	€ 255,00
Kit filtrante fuori zoccolo PLINTH OUT	KIT0210771	€ 294,00
Kit filtrante uscita posteriore BACK OUTLET	KIT0210772	€ 210,00
Kit uscita centrale SUIT S	KIT0210895	€ 60,00
Kit tubazioni mobili profondi	KIT0210896	€ 15,00
Filtro odori Odour Shield	KIT0210897	€ 90,00
Filtro in ceramica anti-odori rigenerabile HP	KIT0210894	€ 140,00

COTTURA

Comandi	Slider Touch Control 9P+I		
Assorbimento	7,5 kW		
Limitatore di potenza	3,1-4,5 kW		
Voltaggio	220-240V / 380-415V 2N / 380-415V 3N		
Zone cottura	1	Ø300-180 mm	- 2,5/3,6 kW - 2,1/2,8 kW
	2	Ø140 mm	- 0,9/1,35 kW
	3	Ø180 mm	- 1,4/2,1 kW

MODELLI

NIKOLATESLA FIT 3Z SL BL/A/60	PRF0211838	€ 2.628,00
NIKOLATESLA FIT 3Z SL BL/A/72	PRF0211839	€ 2.672,00





NikolaTesla Prime S +



Design Fabrizio Crisà

1 PRODUCT DESIGN
AWARDS WINNER

Pag. 16



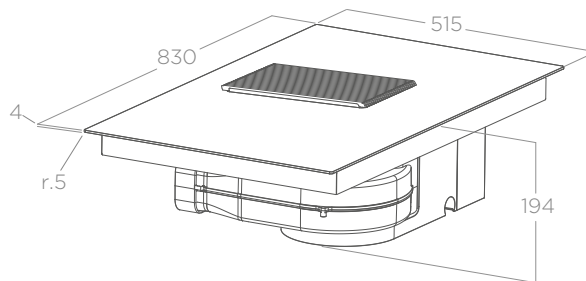
RAW FINISHING

L' elegante finitura nero opaco,
offre alta resistenza a graffi,
minore visibilità delle impronte
digitali e facile pulizia.





DIMENSIONI PRODOTTO



CARATTERISTICHE TECNICHE

Dimensioni	83×51,5×19,4 cm
Cut out	75×49 cm
Versione	Aspirante convertibile in filtrante
Finiture	Vetro nero + alluminio nero Vetro nero opaco + alluminio nero

■ Vetro nero opaco + alluminio nero

FUNZIONI

- Bridge Zone
- Autocapture
- Warming Mode
- Delay Switch Off
- Child Lock
- Stop&Go
- Timer
- Maintenance Alarm

ASPIRAZIONE

	Aspirante	Filtrante
Comandi	Slider Touch Control 4V+I	
Portata intensiva	640 m³/h	590 m³/h
Romorosità min-max	42-69 db(A)	51-76 db(A)
Assorbimento Tot.	350 W	
Classe energetica	A+	
Classe filtraggio grassi	B	

ACCESSORI

Kit filtrante sotto zoccolo PLINTH IN	KIT0210770	€ 255,00
Kit filtrante fuori zoccolo PLINTH OUT	KIT0210771	€ 294,00
Kit filtrante uscita posteriore BACK OUTLET	KIT0210772	€ 210,00
Kit uscita centrale SUIT S	KIT0210895	€ 60,00
Kit tubazioni mobili profondi	KIT0210896	€ 15,00
Filtro odori Odour Shield	KIT0210897	€ 90,00
Filtro in ceramica anti-odori rigenerabile HP	KIT0210894	€ 140,00

COTTURA

Comandi	Slider Touch Control 9P+I
Assorbimento	7,5 kW
Limitatore di potenza	3,1-4,5 kW
Voltaggio	220-240V / 380-415V 2N / 380-415V 3N
Zone cottura	1 210×191 mm - 1,65 / 1,85 kW 2 210×191 mm - 2,1 / 3 kW 3 Ø200 mm - 2,3/3 kW 4 Ø160 mm - 1,2/1,4 kW
Bridge zone	1 sinistra

MODELLI

NIKOLATESLA PRIME S+ SL BL/A/83	PRF0210552	€ 2.310,00
NIKOLATESLA PRIME S+ SL RAW BL/A/83	PRF0210554	€ 2.520,00

NikolaTesla Velvet



Design Fabrizio Crisà



VELVET DESIGN

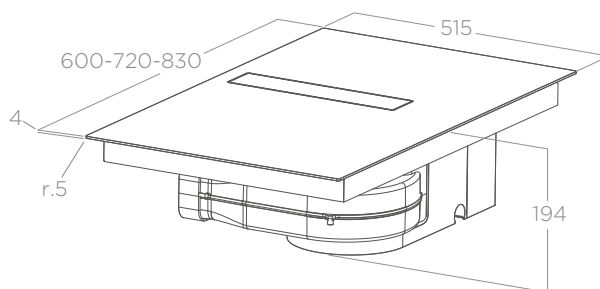
Linee verticali sul vetro e sul flap centrale, che creano un piacevole effetto vellutato al tatto. Un'estetica in grado di valorizzare qualsiasi stile di cucina.

EXCLUSIVA LINE





DIMENSIONI PRODOTTO



CARATTERISTICHE TECNICHE

Dimensioni	60×51,5×19,4 cm (60) / 72×51,5×19,4 cm (72) 83×51,5×19,4 cm (83)
Cut out	56×49 cm (60-72) - 75×49 cm (83)
Versione	Aspirante convertibile in filtrante
Finiture	Vetro nero + plastica nera

▪ Filtro grassi alluminio incluso

FUNZIONI

- Bridge Zone
- Autocapture
- Warming Mode
- Delay Switch Off
- Child Lock
- Stop&Go
- Timer
- Maintenance Alarm

ASPIRAZIONE

	Aspirante	Filtrante
Comandi	Slider Touch Control 4V+I	
Portata intensiva	620 m³/h	580 m³/h
Romorosità min-max	42-69 db(A)	51-75 db(A)
Assorbimento Tot.	350 W	
Classe energetica	A+	
Classe filtraggio grassi	B	

ACCESSORI

Kit filtrante sotto zoccolo PLINTH IN	KIT0210770	€ 255,00
Kit filtrante fuori zoccolo PLINTH OUT	KIT0210771	€ 294,00
Kit filtrante uscita posteriore BACK OUTLET	KIT0210772	€ 210,00
Kit uscita centrale SUIT S	KIT0210895	€ 60,00
Kit tubazioni mobili profondi	KIT0210896	€ 15,00
Filtro odori Odour Shield	KIT0210897	€ 90,00
Filtro in ceramica anti-odori rigenerabile HP	KIT0210894	€ 140,00

COTTURA

Comandi	Slider Touch Control 9P+I
Assorbimento	7,5 kW
Limitatore di potenza	3,1-4,5 kW
Voltaggio	220-240V / 380-415V 2N / 380-415V 3N
Zone cottura	1 210×190 mm - 2,1/3 kW 2 210×190 mm - 1,65/1,85 kW 3 Ø200 mm - 2,3/3 kW 4 Ø160 mm - 1,2/1,4 kW
Bridge zone	1 sinistra

MODELLI

NIKOLATESLA VELVET SL BL/A/60	PRF0210756	€ 1.733,00
NIKOLATESLA VELVET SL BL/A/72	PRF0210757	€ 1.785,00
NIKOLATESLA VELVET SL BL/A/83	PRF0210754	€ 1.890,00

NikolaTesla Alpha Advance



Design Fabrizio Crisà



RAW FINISHING

L' elegante finitura nero opaco, offre alta resistenza a graffi, minore visibilità delle impronte digitali e facile pulizia.

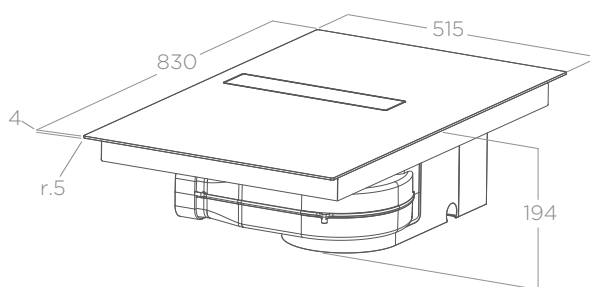


EXCLUSIVA LINE

NikolaTesla Alpha Advance RAW



DIMENSIONI PRODOTTO



CARATTERISTICHE TECNICHE

Dimensioni	83×51,5×19,4 cm
Cut out	75×49 cm
Versione	Aspirante convertibile in filtrante
Finiture	Vetro nero, Vetro nero opaco + alluminio anodizzato nero
■ Filtro grassi alluminio incluso	

FUNZIONI

- Bridge Zone
- Autocapture
- Warming Mode
- Delay Switch Off
- Child Lock
- Stop&Go
- Timer
- Maintenance Alarm

ASPIRAZIONE

	Aspirante	Filtrante
Comandi	Slider Touch Control 4V+I	
Portata intensiva	620 m³/h	580 m³/h
Romorosità min-max	42-69 db(A)	51-75 db(A)
Assorbimento Tot.	350 W	
Classe energetica	A+	
Classe filtraggio grassi	B	

ACCESSORI

Kit filtrante sotto zoccolo PLINTH IN	KIT0210770	€ 255,00
Kit filtrante fuori zoccolo PLINTH OUT	KIT0210771	€ 294,00
Kit filtrante uscita posteriore BACK OUTLET	KIT0210772	€ 210,00
Kit uscita centrale SUIT S	KIT0210895	€ 60,00
Kit tubazioni mobili profondi	KIT0210896	€ 15,00
Filtro odori Odour Shield	KIT0210897	€ 90,00
Filtro in ceramica anti-odori rigenerabile HP	KIT0210894	€ 140,00

COTTURA

Comandi	Slider Touch Control 9P+I	
Assorbimento	7,5 kW	
Limitatore di potenza	3,1-4,5 kW	
Voltaggio	220-240V / 380-415V 2N / 380-415V 3N	
Zone cottura	1 210×191 mm - 1,65/1,85kW 2 210×191 mm - 2,1/3 kW 3 Ø200 mm - 2,3/3 kW 4 Ø160 mm - 1,2/1,4 kW	
Bridge zone	1 sinistra	

MODELLI

NIKOLATESLA ALPHA ADV. SL BL/A/83	PRF0210752	€ 1.700,00
NIKOLATESLA ALPHA ADV. SL RAW BA/83	PRF0211832	€ 1.910,00

NikolaTesla Alpha B



Design Fabrizio Crisà

GREEN INDUCTION

Gestione intelligente della potenza con risultati ottimali. Ebollizione rapida e risparmio energetico del 25% rispetto ai piani standard.

RAW FINISHING

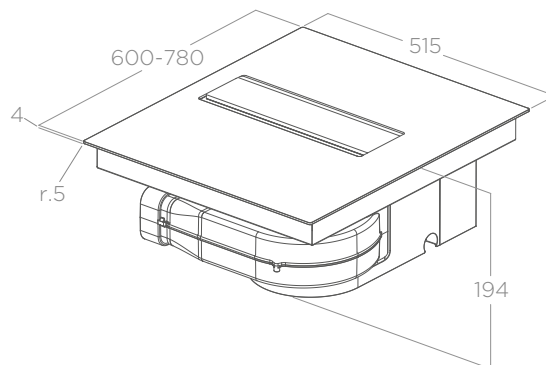
L'elegante finitura nero opaco, offre alta resistenza a graffi, minore visibilità delle impronte digitali e facile pulizia.



NikolaTesla Alpha B 60cm



DIMENSIONI PRODOTTO



CARATTERISTICHE TECNICHE

Dimensioni	60×51,5×19,4 cm (60) / 78×51,5×19,4 cm (78)
Cut out	56×49 cm (60) / 75×49 cm (78)
Versione	Aspirante convertibile in filtrante
Finiture	Vetro nero + alluminio anodizzato nero, Vetro nero opaco + alluminio anodizzato nero
■ Filtro grassi alluminio incluso	

FUNZIONI

- ▶ Autocapture
- ⏸ Stop&Go
- 🔥 Warming Mode
- 🕒 Timer
- ⏻ Delay Switch Off
- 🚫 Maintenance Alarm
- 👶 Child Lock

ASPIRAZIONE

	Aspirante	Filtrante
Comandi	Slider Touch Control 4V+I	
Portata intensiva	620 m³/h (60cm) 610 m³/h (78cm)	580 m³/h (60cm) 580 m³/h (78cm)
Romorosità min-max	42-69 db(A) (60cm) 42-69 db(A) (78cm)	51-75 db(A) (60cm) 51-75 db(A) (78cm)
Assorbimento Tot.	350 W	
Classe energetica	A+	
Classe filtraggio grassi	B	

ACCESSORI

Kit filtrante sotto zoccolo PLINTH IN	KIT0210770	€ 255,00
Kit filtrante fuori zoccolo PLINTH OUT	KIT0210771	€ 294,00
Kit filtrante uscita posteriore BACK OUTLET	KIT0210772	€ 210,00
Kit uscita centrale SUIT S	KIT0210895	€ 60,00
Kit tubazioni mobili profondi	KIT0210896	€ 15,00
Filtro odori Odour Shield	KIT0210897	€ 90,00
Filtro in ceramica anti-odori rigenerabile HP	KIT0210894	€ 140,00

COTTURA

Comandi	Slider Touch Control 9P+I
Assorbimento	7,5 kW
Limitatore di potenza	3,1-4,5 kW
Voltaggio	220-240V / 380-415V 2N / 380-415V 3N
Zone cottura	1 Ø160 mm - 1,2/1,6 kW 2 Ø210 mm - 1,5/2 kW 3 Ø210 mm - 1,5/2 kW 4 Ø160 mm - 1,2/1,6 kW

MODELLI

NIKOLATESLA ALPHA B SL BL/A/60	PRF0210761	€ 1.450,00
NIKOLATESLA ALPHA B SL BL/A/78	PRF0216347	€ 1.600,00
NIKOLATESLA ALPHA B SL RAW BR/A/60	PRF0214684	€ 1.660,00
NIKOLATESLA ALPHA B SL RAW BR/A/78	PRF0216348	€ 1.810,00

Installazione. NikolaTesla Suit S.

Installazione aspirante.

Questi modelli di NikolaTesla, nella versione aspirante, garantiscono grande flessibilità di montaggio. In tutti i codici aspiranti neutri, la prima curva da 90° è inclusa. Le tubazioni accessorie che Elica mette a disposizione (acquistabili separatamente) permettono di canalizzare i fumi verso il punto di uscita esterno all'abitazione, assicurando elevate prestazioni e minima rumorosità.



Esempio di installazione
(versione aspirante)

Kit Central Outlet KIT0210895

Contiene:

- Raccordo 15° (2 pezzi)
- Tubo rettangolare 500x94x227 mm
- Nastro adesivo

€ 60,00

I piani aspiranti della piattaforma SUIT S presentano un'uscita traslata sul lato destro del prodotto. Il kit SUIT S Central Outlet permette di portare le tubazioni verso il centro, in maniera tale da evitare eventuali intralci tra queste e i piedini del mobile.



Kit mobili profondi (70 cm o isola) KIT0210896

€ 15,00

Il Kit mobili profondi va utilizzato in alternativa alla prima curva da 90° per installazioni in mobili profondi (>= 70 cm) o in caso di uscita posteriore diretta in aspirante.



Installazioni filtranti.

1. Plinth In KIT0210770

Contiene:

- Filtri Odour Shield (2 pezzi)
- Raccordo 15° (2 pezzi)
- Tubo rettangolare 500x94x227 mm
- Curva rettangolare 90° da vert. 94x227 mm a orizz. 55x227 mm
- Deflettore sotto lo zoccolo
- Profilo estetico cromato
- Nastro adesivo

€ 255,50

Kit installazione filtrante sotto zoccolo (min h6cm)

Con questo kit il prodotto può essere installato in modalità filtrante. L'aria filtrata viene convogliata all'interno dello zoccolo e fuoriesce in maniera diffusa grazie all'apertura di sfogo, che può essere rifinita esteticamente con il profilo cromato in dotazione.





Acquista in
Elica Shop

2. Plinth Out KIT0210771

Contiene:

- Filtri Odour Shield (2 pezzi)
- Raccordo 15° (2 pezzi)
- Tubo rettangolare 500×94×227 mm
- Curva rettangolare 90° da vert. 94×227mm a orizz. 50×227 mm
- Raccordo di uscita esterno allo zoccolo completo di profilo cromato
- Tubo rettangolare 218×55×300 mm
- Supporto per raccordo di uscita
- Nastro adesivo

€ 294,00

Kit installazione filtrante fuori zoccolo (min h6cm)

Questo kit permette di convertire e installare il prodotto in modalità filtrante, convogliando l'aria filtrata fino a farla uscire dallo zoccolo con l'aiuto di una speciale tubazione a imbuto (che termina con un profilo a rifinitura del foro di sfogo).



3. Back Outlet KIT0210772

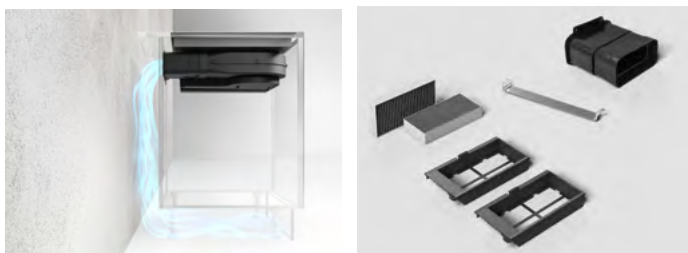
Contiene:

- Filtri Odour Shield (2 pezzi)
- Raccordo di uscita telescopico
- Profilo estetico cromato

€ 210,00

Kit installazione filtrante

Questo kit permette la conversione del prodotto in modalità filtrante. Il flusso dell'aria viene convogliato posteriormente e lasciato defluire, per poi uscire in maniera diffusa dallo zoccolo grazie all'apertura di sfogo che può essere rifinita con il profilo cromato in dotazione.

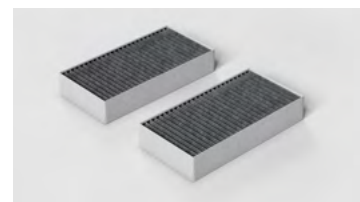


KIT0210897

Filtri Odour Shield

€ 90,00

Il filtro Odour Shield è un filtro da alta efficienza che deve essere cambiato ogni 6/12 mesi in condizioni di utilizzo normale.



KIT0210894

Filtro in ceramica
anti-odori rigenerabile HP

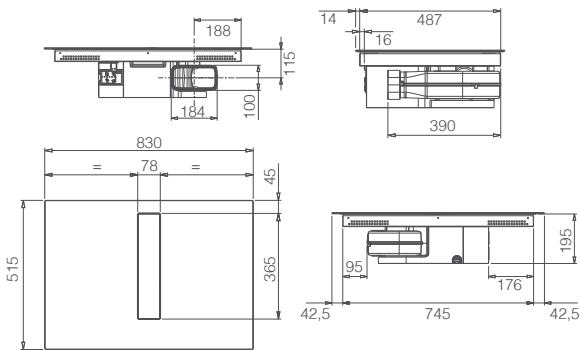
€ 140,00

Il filtro ceramico è un filtro carbone modulare che si rigenera termicamente in forno ogni 6 mesi, fino ad un massimo di 3 anni.

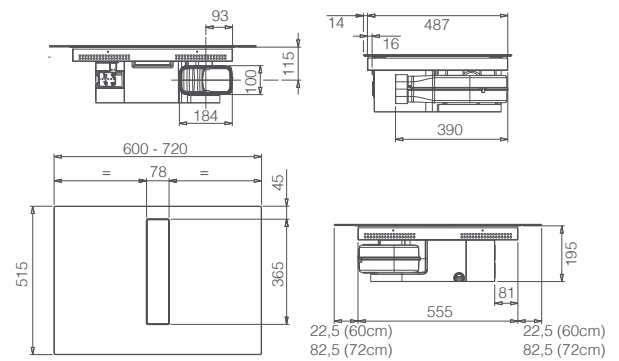


Disegni tecnici

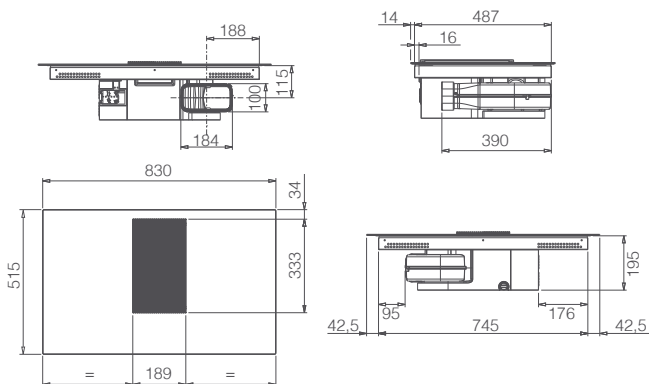
NikolaTesla Alpha Advance - Fit XL - NikolaTesla Velvet (83cm)



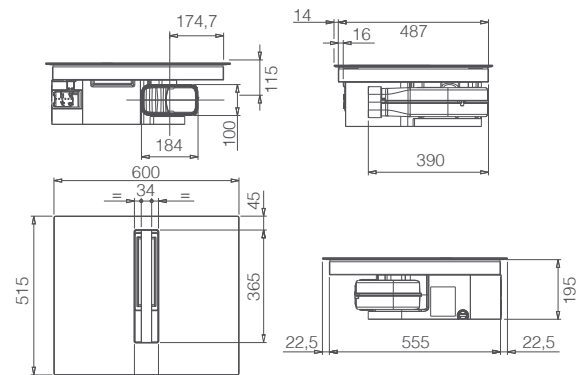
NikolaTesla Fit (60/72cm) - NikolaTesla Velvet (60/72cm)



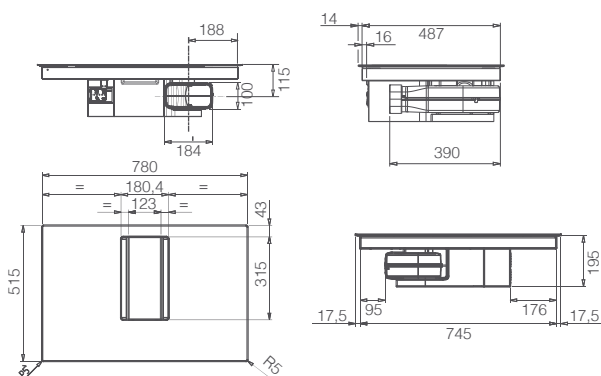
NikolaTesla Prime S+



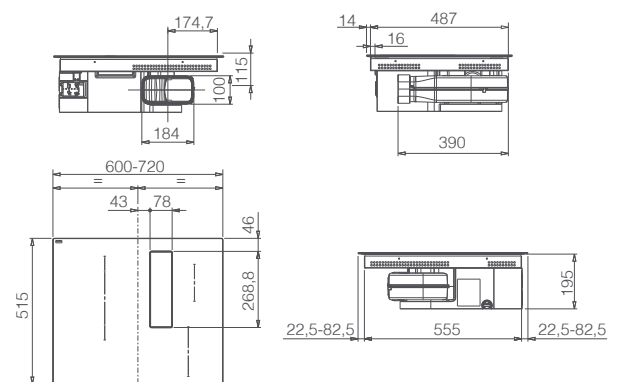
NikolaTesla Alpha B (60cm)



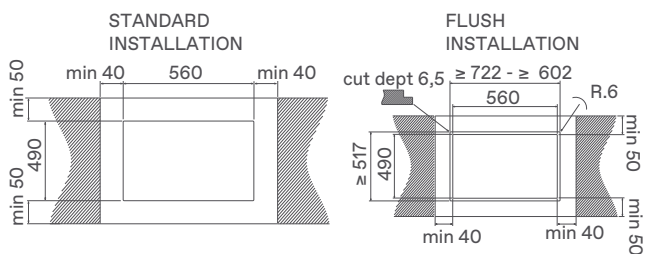
NikolaTesla Alpha B (78cm)



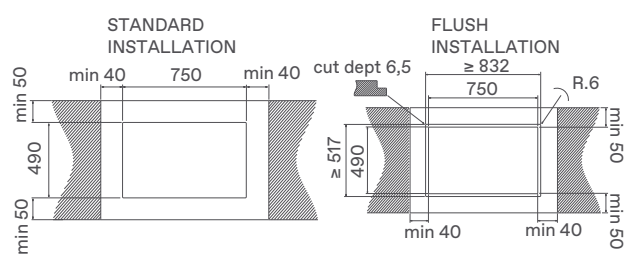
NikolaTesla Fit 3Z (60/72cm)



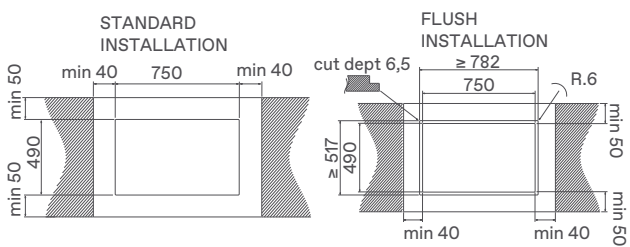
NikolaTesla Fit (60-72cm) - Velvet (60-72cm) - Alpha B (60cm)



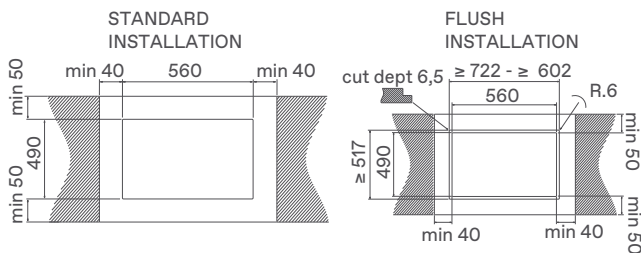
NikolaTesla Alpha Advance - Fit XL - Velvet (83cm) - Prime S+



NikolaTesla Alpha B (78cm)



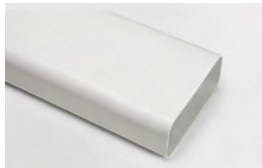
NikolaTesla Fit 3Z (60-72cm)



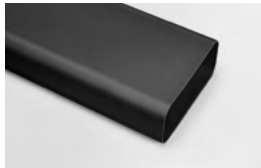
Accessori NikolaTesla Evo / NikolaTesla Suit S

Tubazioni accessorie per versione aspirante.

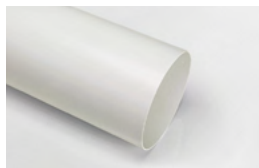
KIT0120991 € 51,50
222×89×1000 mm



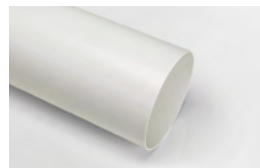
KIT0173527 € 39,50
222×89×500 mm



KIT0120996 € 33,50
Ø150×500 mm



KIT0121000 € 59,00
Ø150×1000mm



KIT0121001 € 17,50
227×94×80mm



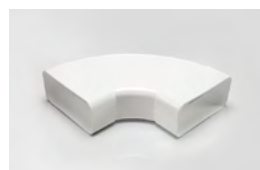
KIT0121002 € 36,00
15° 227×138×94mm



KIT0121003 € 13,00
Ø158X59mm



KIT0121004 € 46,00
90° 227×288×94mm



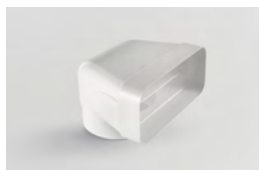
KIT0121005 € 40,50
90° - 227×94mm



KIT0121006 € 48,00
90° - Ø157mm



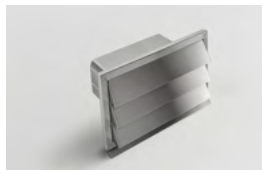
KIT0121007 € 40,50
227×94 - Ø146mm



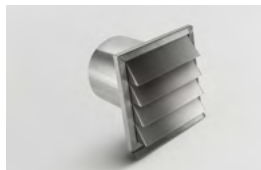
KIT0121008 € 38,50
227×94 - Ø153mm



KIT0121009 € 269,00
int 216×82
est 290×160 mm (inox)



KIT0121010 € 264,00
190×190 - Ø147mm (inox)



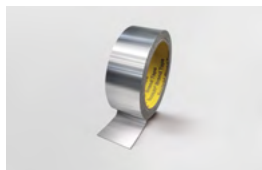
KIT0206255 € 35,00
190×190 - Ø147mm (plastica)



KIT0126810 € 139,00
227×94×190/560 mm



KIT0161453 € 46,00
50 mm x 25 m



Tubazioni accessorie per versione filtrante.

KIT0121012 € 26,50
218×55×500 mm



KIT0121013 € 46,00
218×55×1000 mm



KIT0121015 € 13,00
223×59X72 mm



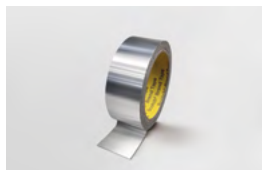
KIT0121016 € 26,50
90° 218×55 mm



KIT0121017 € 43,00
218×55×190/590 mm



KIT0161453 € 46,00
50 mm x 25 m



KIT0168750 € 46,00
DeFlettore
sotto zoccolo



Acquista in
Elica Shop



Tabella comparativa NikolaTesla Evo collection / NikolaTesla Suit S Collection

MODEL	NIKOLATESLA ONE HP	NIKOLATESLA UNPLUGGED	NIKOLATESLA SWITCH GLOW	NIKOLATESLA SWITCH	NIKOLATESLA ONE	NIKOLATESLA LIBRA	NIKOLATESLA FLAME
DIMENSIONI (CM)	83x51,5x21	90x53x21	83x51,5x21	83x51,5x21	83x51,5x21	83x51,5x21	88x51x21
DIMENSIONI CUT (CM)	80,7x49,2	80,7x49,2	80,7x49,2	80,7x49,2	80,7x49,2	80,7x49,2	84x48,7
FINITURE	Vetro nero / vetro nero opaco - RAW	vetro nero / vetro nero + inox / vetro nero opaco - RAW	vetro nero / vetro nero opaco - RAW	vetro nero / vetro bianco	vetro nero / vetro nero opaco - RAW	vetro nero + ghisa / vetro bianco + ghisa	vetro nero + ghisa / vetro grigio + ghisa
VERSIONE	Aspirante, convertibile in filtrante	Aspirante, convertibile in filtrante	Aspirante, convertibile in filtrante	Aspirante, convertibile in filtrante	Aspirante, convertibile in filtrante	Aspirante, convertibile in filtrante	Aspirante, convertibile in filtrante
TIPO DI FILTRO GRASSI	Alluminio lavabile in lavastoviglie	Alluminio lavabile in lavastoviglie	Alluminio lavabile in lavastoviglie	Alluminio lavabile in lavastoviglie	Alluminio lavabile in lavastoviglie	Alluminio lavabile in lavastoviglie	Alluminio lavabile in lavastoviglie
COMANDI ASPIRAZIONE	Slider Touch Control 9V+I	Rotativo elettronico 9V+I	Slider Touch Control 9V+I	Slider Touch Control 9V+I	Slider Touch Control 9V+I	Slider Touch Control 4V+I	Rotativo 3V+2I
AIRFLOW M ³ /H: (BOOST) NOISE dBA: (MIN-MAX)	620 35 - 67	620 34 - 64	620 34 - 67	620 34 - 67	620 34 - 67	600 38 - 64	600 45 - 63
COMANDI COTTURA	Direct Slider Touch Control 9P+I	Rotativo elettronico 9P+I	Direct Slider Touch Control 9P+I	Direct Slider Touch Control 9P+I	Slider Touch Control 9P+I	Slider Touch Control 9P+I	Rotativo
NUMERO ZONE COTTURA	4	4	4	4	4	4	4
POTENZA MASSIMA ZONE COTTURA	2,1 / 3,7 kW	2,1 / 3,0 kW	2,1 / 3,0 kW	2,1 / 3,0 kW	2,1 / 3,0 kW	2,1 / 3,0 kW	3,5 kW
LIMITATORE DI POTENZA (KW)	4,5	3,1 / 4,5	3,1 / 4,5	3,1 / 4,5	3,1 / 4,5	3,1 / 4,5	-
ASSORBIMENTO TOTALE	7,4 kW	7,4 kW	7,4 kW	7,4 kW	7,4 kW	7,4 kW	250 W
ENERGY CLASS: EEI	A++	A++	A++	A++	A++	A+	A
RAW FINISHING	■	■	■	-	■	-	-
FLUSH DESIGN	-	■	■	■	-	-	-
GREEN INDUCTION	-	-	-	-	-	-	-
EXTRALARGE ZONE	-	-	-	-	-	-	-
DIRECT INTERACTION	■	-	■	■	-	-	-
NATURAL INTERACTION	-	■	-	-	-	-	-
GAS ASP. HOBS	-	-	-	-	-	-	■
INTEGRATED SCALE	-	-	-	-	-	■	-
FAST BOILING	■	-	-	-	-	-	-
MULTIFLEXI SPACE	-	-	-	-	-	-	■
VELVET DESIGN	-	-	-	-	-	-	-
BRIDGE ZONE (NUMERO)	2	2	2	2	1	2	-
AIRMATIC	-	-	■	■	-	-	-
AUTOCAPTURE	■	■	-	-	■	■	-
DUAL ZONE	-	-	-	-	-	-	■
MELTING	■	■	-	-	-	-	-
WARMING	■	■	■	■	■	■	-
SIMMERING	■	■	-	-	-	-	-
POT SELF DETECTION	■	-	-	-	-	-	-
DELAY SWITCH-OFF	■	■	■	■	■	■	■
CHILD LOCK	■	■	■	■	■	■	-
STOP&GO	■	-	■	■	■	■	-
RECALL	■	-	■	■	■	■	-
TIMER	■	-	■	■	■	■	-
MAINTENANCE ALARM	■	■	■	■	■	■	■

NIKOLATESLA FIT XL	NIKOLATESLA FIT	NIKOLATESLA FIT 3Z	NIKOLATESLA PRIME S+	NIKOLATESLA VELVET	NIKOLATESLA ALPHA ADVANCE	NIKOLATESLA ALPHA B
83x51,5x19,4	60/72x51,5x19,4	60/72x51,5x19,4	83x51,5x19,4	60/72/83x51,5x19,4	83x51,5x19,4	60/78x51,5x19,4
75x49	56x49	56x49	75x49	56x49 (60-72) 75x49 (83)	75x49	56x49 (60) 75x49 (78)
Vetro nero / Vetro nero opaco - RAW	vetro nero / vetro nero opaco - RAW	vetro nero	vetro nero / vetro nero opaco - RAW	vetro nero	vetro nero / vetro nero opaco - RAW	vetro nero / vetro nero opaco - RAW
Aspirante, convertibile in filtrante	Aspirante, convertibile in filtrante	Aspirante, convertibile in filtrante	Aspirante, convertibile in filtrante	Aspirante, convertibile in filtrante	Aspirante, convertibile in filtrante	Aspirante, convertibile in filtrante
Alluminio lavabile in lavastoviglie	Alluminio lavabile in lavastoviglie	Alluminio lavabile in lavastoviglie	Alluminio lavabile in lavastoviglie	Alluminio lavabile in lavastoviglie	Alluminio lavabile in lavastoviglie	Alluminio lavabile in lavastoviglie
Slider Touch Control 4V+I	Slider Touch Control 4V+I	Slider Touch Control 4V+I	Slider Touch Control 4V+I	Slider Touch Control 4V+I	Slider Touch Control 4V+I	Slider Touch Control 4V+I
620 42 - 69	620 42 - 69	620 42 - 69	640 45 - 69	620 42 - 69	620 (60cm) - 620 (78cm) 42 - 69	620 (60cm) - 610 (78cm) 45 - 69
Slider Touch Control 9P+I	Slider Touch Control 9P+I	Slider Touch Control 9P+I	Slider Touch Control 9P+I	Slider Touch Control 9P+I	Slider Touch Control 9P+I	Slider Touch Control 9P+I
4	4	3	4	4	4	4
2,1 / 3,0 kW	2,1 / 3,0 kW	2,5 / 3,6 kW	2,1 / 3,0 kW	2,1 / 3,0 kW	2,1 / 3,0 kW	1,5 / 2,0 kW
3,1 / 4,5	3,1 / 4,5	3,1 / 4,5	3,1 / 4,5	3,1 / 4,5	3,1 / 4,5	3,1 / 4,5
7,5 kW	7,5 kW	7,5 kW	7,5 kW	7,5 kW	7,5 kW	7,5 kW
A+	A+	A+	A+	A+	A+	A+
■	■	-	■	-	■	■
■	■	■	-	-	-	-
-	-	-	-	-	-	■
-	-	■	-	-	-	-
-	-	-	-	-	-	-
-	-	-	-	-	-	-
-	-	-	-	-	-	-
-	-	■	-	-	-	-
-	-	-	-	-	-	-
-	-	-	-	■	-	-
2	1	-	1	1	1	-
-	-	-	-	-	-	-
■	■	■	■	■	■	■
-	-	■	-	-	-	-
-	-	-	-	-	-	-
■	■	■	■	■	■	■
-	-	-	-	-	-	-
-	-	-	-	-	-	-
■	■	■	■	■	■	■
■	■	■	■	■	■	■
■	■	■	■	■	■	■
-	-	-	-	-	-	-
■	■	■	■	■	■	■
■	■	■	■	■	■	■

Piani cottura a induzione

Elica presenta un'offerta di piani ad induzione completa per dimensioni, configurazioni e funzioni. Tre gamme: Ratio Connex, Ratio e Primis, ciascuna con la sua personalità ma tutte contraddistinte dall'unicità del design Elica.

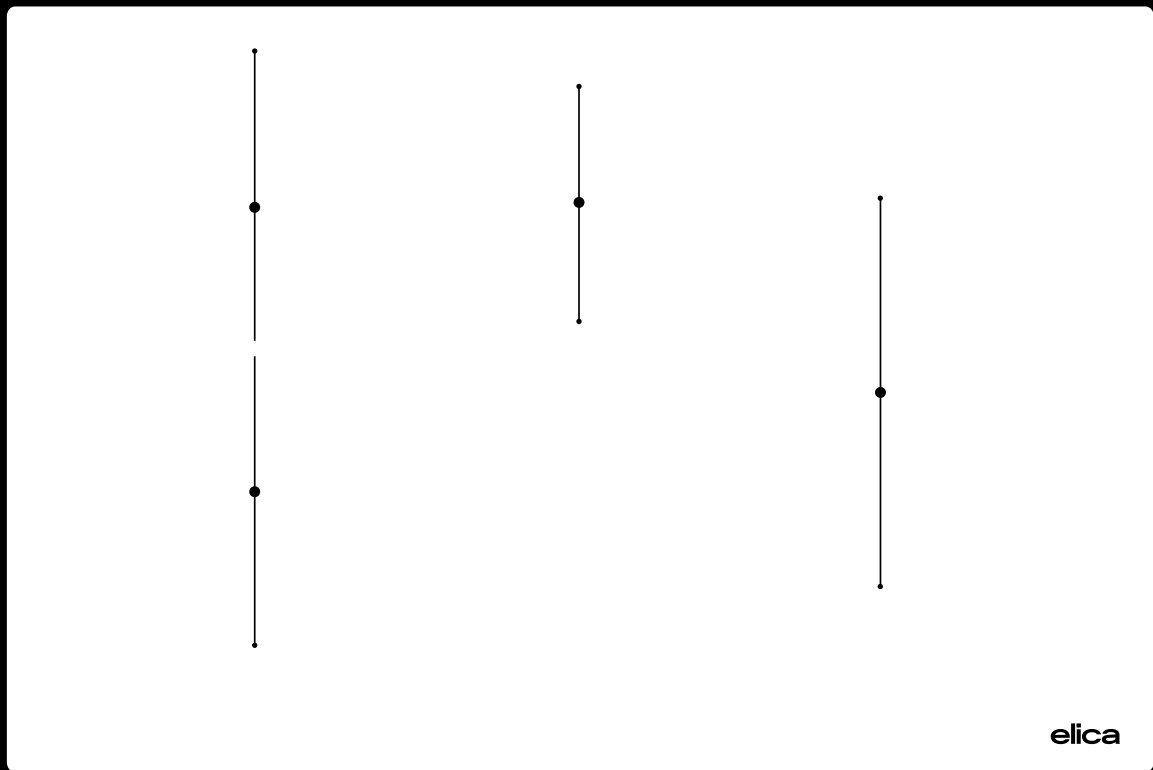
5

Una collezione, tantissime possibilità.

I nostri piani a induzione presentano una versatilità estetica e funzionale che si esprime in ogni dettaglio. Finiture lucide e opache Raw; modelli con 4 zone cottura da 80 e 60 cm, con e senza zona bridge; modelli con 3 zone da 80 e 60 cm; modelli compatti con 2 zone da 30 cm; un modello da 87 cm con 4 zone in linea; un nuovo modello Ratio Connex da 90 cm con 5 zone cottura.



Piani cottura a induzione



elica	
7	Years Premium Warranty

5.1 Ratio Connex

Estetica minimale, interazione intuitiva e connessione totale. I piani si integrano e dialogano con la cappa per un controllo perfettamente coordinato.

Multi Connection

La connessione tra cappa e piano permette di regolare automaticamente l'aspirazione in base al livello di cottura selezionato, ottimizzando prestazioni e consumi.

Minimal Design

Il look total black del vetro, sia nella versione lucida che nella finitura opaca RAW, presenta serigrafie minimali per un effetto essenziale ed elegante. L'interfaccia scompare quando il piano è spento, per un'estetica di raffinata semplicità.

Bridge Zone per grandi dimensioni

Tutti i piani Ratio Connex sono dotati di almeno una zona Bridge sul lato sinistro. Questa funzione permette di unire due aree di cottura adiacenti, trasformandole in un'unica area più ampia, ideale per griglie o pentole di grandi dimensioni, garantendo la massima uniformità di calore.

Easy Control

Le zone di cottura sono controllate tramite un comando slider touch. Le modalità automatiche, la funzione bridge e Stop&Go per mettere in pausa le preparazioni, sono sempre disponibili con un semplice tocco. La potenza, i timer e tutte le funzioni attive sono visualizzate tramite appositi indicatori.

Ratio Connex 905 Plus

Design Fabrizio Crisà



- EXTRA LARGE ZONE
- FAST BOILING
- MULTI CONNECTION

EXCLUSIVA LINE

CARATTERISTICHE TECNICHE

91×52 cm


86×49 cm (cut)

Vetro nero

FUNZIONI


 Bridge Zone

 Dual Zone

 Warming Mode

 Child Lock

 Stop&Go

 Timer

COTTURA

Comandi Slider Touch Control 9P+I

Assorbimento 10,8 kW

Limitatore di potenza 3,1 kW - 4,5 kW - 7,2 kW

Voltaggio 220-240V / 380-415V 2N / 380-415V 3N

Zone Cottura

1	210×191mm - 2,1/3 kW
2	210×191mm - 2,1/3 kW
3	Ø300-180mm - 2,5/3,6 kW - 2,1/2,8 kW
4	210×191mm - 2,1/3 kW
5	210×191mm - 2,1/3 kW

Zone Bridge 2

MODELLI

RATIO CONNEX 905 PLUS BL

PRF0211648

€ 1.500,00



Ratio Connex 804 Plus

Design Fabrizio Crisà



- MULTI CONNECTION
- ERGONOMIC COOKING LAYOUT
- RAW FINISHING

EXCLUSIVA LINE

CARATTERISTICHE TECNICHE

78×52 cm

75×49 cm (cut)

Vetro nero, Vetro nero opaco

FUNZIONI

 Bridge Zone

 Stop&Go

 Warming Mode

 Timer

 Child Lock

COTTURA

Comandi Slider Touch Control 9P+I

Assorbimento 7,2 kW

Limitatore di potenza 3,1 kW - 4,5 kW

Voltaggio 220-240V / 380-415V 2N

Zone Cottura

1	210×191mm - 2,1/3 kW
2	210×191mm - 2,1/3 kW
3	Ø160mm - 1,4/1,85kW
4	Ø265mm - 2,3/3kW

Zone Bridge 1 sinistra

MODELLI

RATIO CONNEX 804 PLUS BL PRF0199855 € 1.260,00

RATIO CONNEX 804 PLUS RAW PRF0210636 € 1.350,00



↑ Ratio Connex 804 Plus RAW

Ratio Connex 803 Plus

Design Fabrizio Crisà



- MULTI CONNECTION
- EXTRA LARGE ZONE
- FAST BOILING



EXCLUSIVA LINE

CARATTERISTICHE TECNICHE

78x52 cm


75x49 cm (cut)

Vetro nero

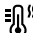
FUNZIONI

 Bridge Zone

 Child Lock

 Dual Zone

 Stop&Go

 Warming Mode

 Timer

COTTURA

Comandi Slider Touch Control 9P+I

Assorbimento 7,2 kW

Limitatore di potenza 3,1 kW - 4,5 kW

Voltaggio 220-240V / 380-415V 2N

Zone Cottura

- 1 210x191mm - 2,1/3kW
- 2 210x191mm - 2,1/3kW
- 3 Ø300-180mm - 2,5/3,6 kW - 2,1/2,8 kW

Zone Bridge 1 sinistra

MODELLI

RATIO CONNEX 803 PLUS BL

PRF0199856

€ 1.260,00

Ratio Connex 604 Plus

Design Fabrizio Crisà



- MULTI CONNECTION
- RAW FINISHING

EXCLUSIVA LINE

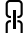




CARATTERISTICHE TECNICHE

59×52 cm

56×48 cm (cut)

Vetro nero, Vetro nero opaco

FUNZIONI

-  Bridge Zone
-  Stop&Go
-  Warming Mode
-  Timer
-  Child Lock

COTTURA

Comandi Slider Touch Control 9P+I

Assorbimento 7,2 kW

Limitatore di potenza 3,1 kW - 4,5 kW

Voltaggio 220-240V / 380-415V 2N

Zone Cottura

1	210×191mm	-	2,1/3 kW
2	210×191mm	-	2,1/3 kW
3	Ø160mm	-	1,4/2,1kW
4	Ø200mm	-	2,3/3kW

Zone Bridge 1 sinistra

MODELLI

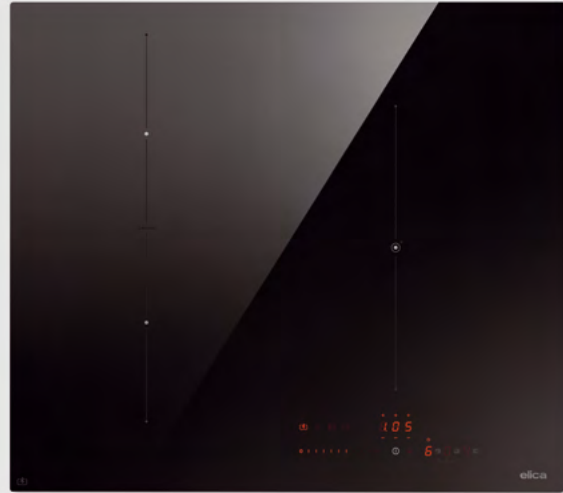
RATIO CONNEX 604 PLUS BL	PRF0199851	€ 1.050,00
RATIO CONNEX 604 PLUS RAW	PRF0210635	€ 1.140,00

Ratio Connex 603 Plus

Design Fabrizio Crisà



- MULTI CONNECTION
- EXTRA LARGE ZONE
- FAST BOILING
- RAW FINISHING



EXCLUSIVA LINE

CARATTERISTICHE TECNICHE


59×52 cm


56×48 cm (cut)

Vetro nero, Vetro nero opaco

FUNZIONI


 Bridge Zone

 Dual Zone

 Warming Mode

 Child Lock

 Stop&Go

 Timer

COTTURA

Comandi Slider Touch Control 9P+I

Assorbimento 7,2 kW

Limitatore di potenza 3,1 kW - 4,5 kW

Voltaggio 220-240V / 380-415V 2N

Zone Cottura

- 1 210x191mm - 2,1/3kW
- 2 210x191mm - 2,1/3kW
- 3 Ø300-180mm - 2,5/3,6kW - 2,1/2,8kW

Zone Bridge 1 sinistra

MODELLI

RATIO CONNEX 603 PLUS BL PRF0199854 € 998,00

RATIO CONNEX 603 PLUS RAW PRF0210634 € 1.088,00

Ratio Connex 302 Plus

Design Fabrizio Crisà



■ MULTI CONNECTION

EXCLUSIVA LINE

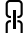




CARATTERISTICHE TECNICHE

29x52 cm

27x49 cm (cut)

Vetro nero

FUNZIONI

-  Bridge Zone
-  Stop&Go
-  Warming Mode
-  Timer
-  Child Lock

COTTURA

Comandi Slider Touch Control 9P+I

Assorbimento 3,6 kW

Limitatore di potenza 3,1 kW

Voltaggio 220-240V

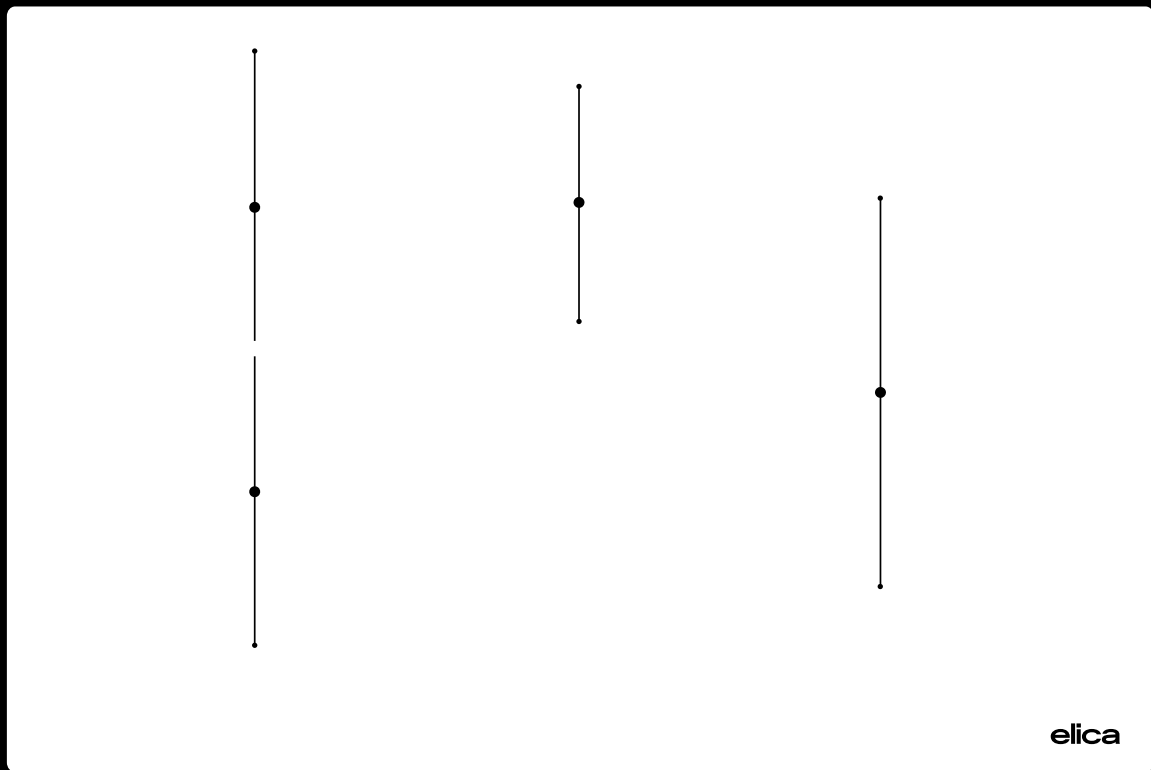
Zone Cottura
 1 210x191mm - 2,1/3 kW
 2 210x191mm - 2,1/3 kW

Zone Bridge 1 sinistra

MODELLI

RATIO CONNEX 302 PLUS BL PRF0199850 € 735,00

Piani cottura a induzione



elica	
7	Years Premium Warranty

5.2 Ratio

Estetica minimale, interazione intuitiva.
Il look total black, si accompagna a un'interfaccia di semplice utilizzo che permette di gestire il piano con pochi gesti.

Easy Control

Il comando slider touch, singolo o multiplo, rende la gestione di ogni zona di cottura facile e intuitiva. La potenza impostata, i timer e tutte le funzioni sono visualizzate tramite gli appositi indicatori. Il tutto è integrato in una User Interface compatta e di immediata fruizione per qualsiasi persona.

Minimal Design

Il look total black del vetro presenta serigrafie minimali per un effetto essenziale ed elegante. L'interfaccia scompare quando il piano è spento, per offrire un aspetto di raffinata semplicità.

Ratio 874 Plus

Design Fabrizio Crisà



- FAST BOILING
- DIRECT INTERACTION

EXCLUSIVA LINE

CARATTERISTICHE TECNICHE

87×36 cm

84×33,5 cm

Vetro nero

COTTURA

Comandi Touch Control Direct Slider 9P+I

Assorbimento 7,2 kW

Limitatore di potenza 4,5 kW

Voltaggio 220-240V / 380-415V 2N

Zone Cottura	1	220×184 mm	2,1/3,7 kW
	2	220×184 mm	2,1/3,7 kW
	3	220×184 mm	2,1/3,7 kW
	4	220×184 mm	2,1/3,7 kW

Zone Bridge 2

FUNZIONI

- | | |
|----------------|--------------------|
| Bridge Zone | Child Lock |
| Melting Mode | Stop&Go |
| Warming Mode | Recall |
| Simmering Mode | Timer |
| Cooking Flow | Pot Self Detection |

MODELLI

RATIO 874 PLUS BL

PRF0183917

€ 1.575,00

Ratio 804 Plus

Design Fabrizio Crisà



■ ERGONOMIC COOKING LAYOUT

EXCLUSIVA LINE






CARATTERISTICHE TECNICHE

78x52 cm

75x49 cm (cut)

Vetro nero

FUNZIONI

-  Bridge Zone
-  Stop&Go
-  Warming Mode
-  Timer
-  Child Lock

COTTURA

Comandi Slider Touch Control 9P+I

Assorbimento 7,2 kW

Limitatore di potenza 3,1 kW - 4,5 kW

Voltaggio 220-240V / 380-415V 2N

Zone Cottura

1	210x191 mm 2,1/3 kW
2	210x191 mm 2,1/3 kW
3	Ø160 mm - 1,4/1,85 kW
4	Ø265 mm - 2,3/3 kW

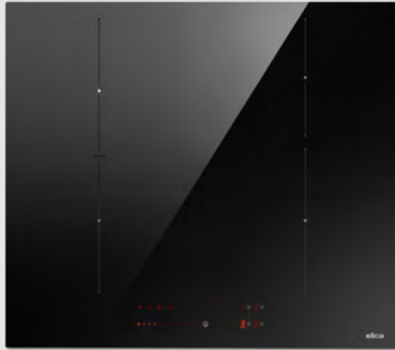
Zone Bridge 1 sinistra

MODELLI

RATIO 804 PLUS BL	PRF0183912	€ 1.050,00
-------------------	------------	------------

Ratio 604 Plus

Design Fabrizio Crisà



ESCLUSIVA LINE

CARATTERISTICHE TECNICHE

59×52 cm

56×49 cm (cut)

Vetro nero

FUNZIONI

Bridge Zone

Stop&Go

Warming Mode

Timer

Child Lock

COTTURA

Comandi Slider Touch Control 9P+I

Assorbimento 7,2 kW

Limitatore di potenza 3,1 kW - 4,5 kW

Voltaggio 220-240V / 380-415V 2N

Zone Cottura

1	210×191mm - 1,65/1,85 kW
2	210×191mm - 2,1/3 kW
3	Ø160mm - 1,2/1,4 kW
4	Ø200mm - 2,3/3 kW

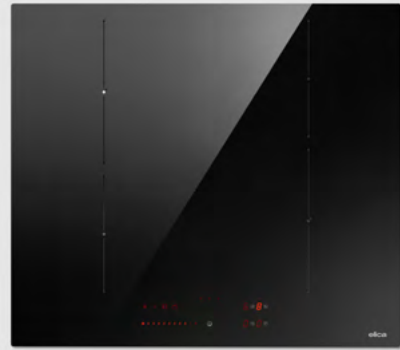
Zone Bridge 1 sinistra

MODELLI

RATIO 604 PLUS BL PRF0183903 € 893,00

Ratio 604

Design Fabrizio Crisà



ESCLUSIVA LINE

CARATTERISTICHE TECNICHE

59×52 cm

56×49 cm (cut)

Vetro nero

FUNZIONI

Warming Mode

Stop&Go

Child Lock

Timer

COTTURA

Comandi Slider Touch Control 9P+I

Assorbimento 7,2 kW

Limitatore di potenza 3,1 kW - 4,5 kW

Voltaggio 220-240V / 380-415V 2N

Zone Cottura

1	Ø160mm - 1,2/1,4 kW
2	Ø200mm - 2,3/3 kW
3	Ø160mm - 1,2/1,4 kW
4	Ø200mm - 2,3/3 kW

MODELLI

RATIO 604 BL PRF0185680 € 788,00

Ratio 603

Design Fabrizio Crisà



- FAST BOILING
- EXTRA LARGE ZONE

EXCLUSIVA LINE

Ratio 302 Plus

Design Fabrizio Crisà



EXCLUSIVA LINE

CARATTERISTICHE TECNICHE

59×52 cm

56×49 cm (cut)

Vetro nero

FUNZIONI

Dual Zone

Stop&Go

Warming Mode

Timer

Child Lock

COTTURA

Comandi Slider Touch Control 9P+I

Assorbimento 7,2 kW

Limitatore di potenza 3,1 kW - 4,5 kW

Voltaggio 220-240V / 380-415V 2N

Zone Cottura
 1 Ø200 mm - 2,3/3 kW
 2 Ø160 mm - 1,2/1,4 kW
 3 Ø300-200 mm - 3/3,6 - 2,3/3 kW

MODELLI

RATIO 603 BL PRF0183894 € 788,00

CARATTERISTICHE TECNICHE

29×52 cm

27×49 cm (cut)

Vetro nero

FUNZIONI

Bridge Zone

Stop&Go

Warming Mode

Timer

Child Lock

COTTURA

Comandi Slider Touch Control 9P+I

Assorbimento 3,6 kW

Limitatore di potenza 3,1 kW

Voltaggio 220-240V

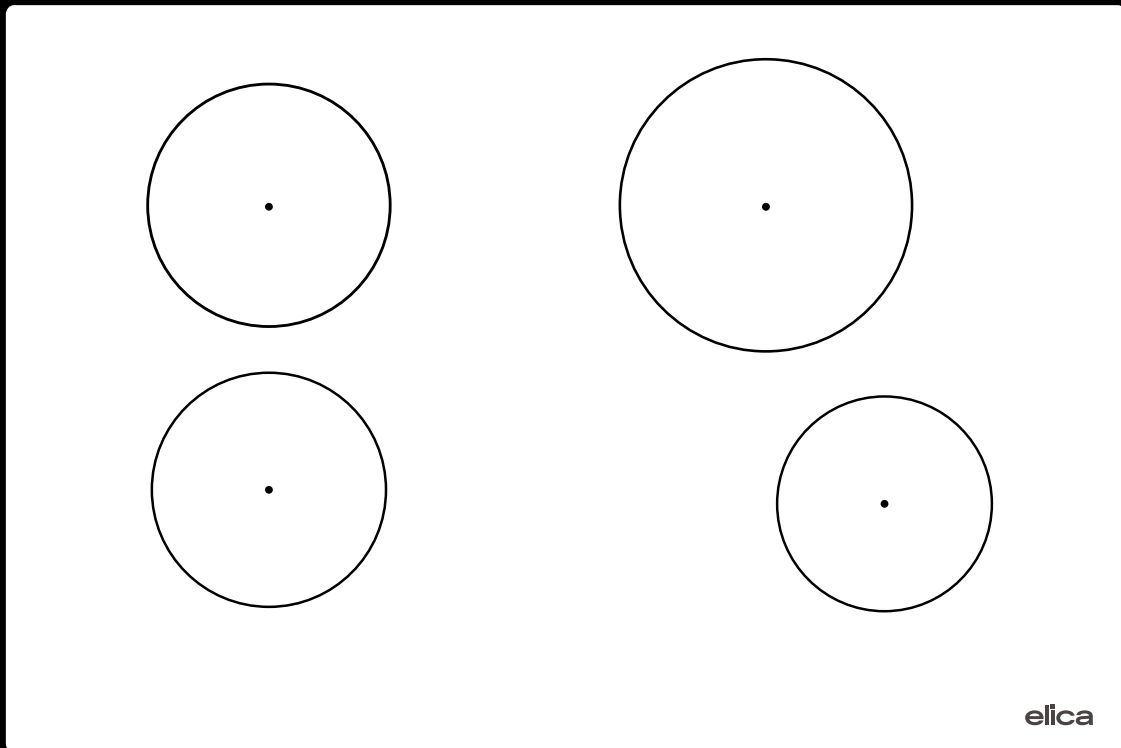
Zone Cottura
 1 210×191 mm - 1,65/1,85 kW
 2 210×191 mm - 2,1/3 kW

Zone Bridge 1 sinistra

MODELLI

RATIO 302 PLUS BL PRF0183865 € 630,00

Piani cottura a induzione



5.3 Primis

Disponibili in varie dimensioni, sono pratici e intuitivi. Si controllano con un semplice tocco grazie allo slider touch e sono altamente efficienti, garantendo un risparmio energetico.

Basta un tocco.

Lo slider touch consente di gestire comandi e funzioni in modo rapido. Anche il booster può essere attivato con un semplice gesto.

Consumi green.

La gestione della potenza diventa intelligente, consentendovi di ottenere risultati ottimali anche ai livelli intermedi. L'ebollizione è veloce ed efficiente, risparmiando circa il 25% di energia rispetto ai piani a induzione standard.



Dimensioni varie.

I piani Primis presentano modelli di diverse dimensioni: dal domino, compatto e combinabile, allo standard da 60 cm (con o senza bridge zone), fino al modello ergonomico da 80 cm.

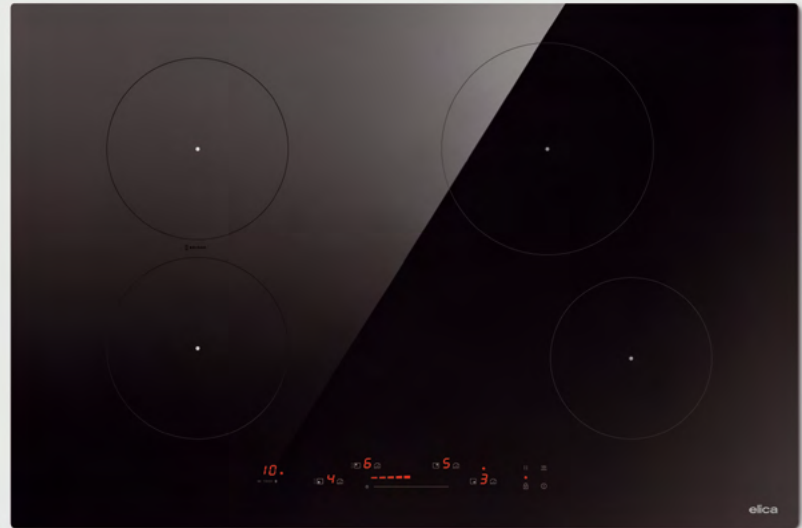
Stile Distintivo.

La gamma di piani ad induzione Primis presenta un'elegante serigrafia caratterizzata da cerchi, con doppio colore per centro e contorni, creando un aspetto curato e gradevole.

Primis 804 Plus



- GREEN INDUCTION
- ERGONOMIC COOKING LAYOUT
- RAW FINISHING



EXCLUSIVA LINE

CARATTERISTICHE TECNICHE


78x52 cm

75x49 cm (cut)

Vetro nero, Vetro nero opaco

FUNZIONI

 Bridge Zone

 Warming Mode

 Child Lock

 Stop&Go

 Timer

COTTURA

Comandi Slider Touch Control 9P+I

Assorbimento 7,2 kW

Limitatore di potenza 2,8 kW - 3,5 kW - 6,0 kW

Voltaggio 220-240V / 380-415V 2N

Zone Cottura

1	Ø180 mm - 1,5/2,0 kW
2	Ø180 mm - 1,5/2,0 kW
3	Ø210 mm - 1,5/2,0 kW
4	Ø160 mm - 1,2/1,6 kW

Zone Bridge 1 sinistra

MODELLI

PRIMIS 804 PLUS BL PRF0199862 € 840,00

PRIMIS 804 PLUS RAW PRF0210632 € 930,00



↑ Primis 804 Plus RAW

Primis 604 Plus



- GREEN INDUCTION
- RAW FINISHING

EXCLUSIVA LINE

CARATTERISTICHE TECNICHE

59×52 cm

56×48 cm (cut)

Vetro nero, Vetro nero opaco

FUNZIONI

Bridge Zone

Stop&Go

Warming Mode

Timer

Child Lock

COTTURA

Comandi Slider Touch Control 9P+I

Assorbimento 7,2 kW

Limitatore di potenza 2,8 kW - 3,5 kW - 6,0 kW

Voltaggio 220-240V / 380-415V 2N

Zone Cottura

1	Ø180 mm - 1,5/2,0 kW
2	Ø180 mm - 1,5/2,0 kW
3	Ø210 mm - 1,5/2,0 kW
4	Ø160 mm - 1,2/1,6 kW

Zone Bridge 1 sinistra

MODELLI

PRIMIS 604 PLUS BL	PRF0199861	€ 788,00
PRIMIS 604 PLUS RAW	PRF0210631	€ 878,00

Primis 604



- GREEN INDUCTION
- RAW FINISHING

EXCLUSIVA LINE

CARATTERISTICHE TECNICHE

59×52 cm

56×48 cm (cut)

Vetro nero, Vetro nero opaco

FUNZIONI

Warming Mode

Stop&Go

Child Lock

Timer

COTTURA

Comandi Slider Touch Control 9P+I

Assorbimento 7,2 kW

Limitatore di potenza 2,8 kW - 3,5 kW - 6,0 kW

Voltaggio 220-240V / 380-415V 2N

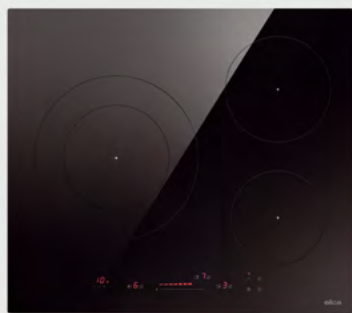
Zone Cottura

1	Ø210 mm - 1,5/2,0 kW
2	Ø160 mm - 1,2/1,6 kW
3	Ø210 mm - 1,5/2,0 kW
4	Ø160 mm - 1,2/1,6 kW

MODELLI

PRIMIS 604 BL	PRF0199859	€ 683,00
PRIMIS 604 RAW	PRF0210633	€ 773,00

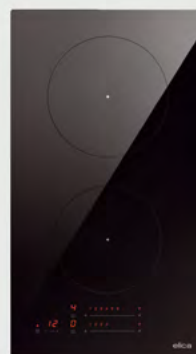
Primis 603



- GREEN INDUCTION
- EXTRA LARGE ZONE
- FAST BOILING
- RAW FINISHING

EXCLUSIVA LINE

Primis 302



- GREEN INDUCTION

EXCLUSIVA LINE

CARATTERISTICHE TECNICHE

59×52 cm
56×48 cm (cut)
Vetro nero, Vetro nero opaco

CARATTERISTICHE TECNICHE

29×52 cm
27×48 cm
Vetro nero

FUNZIONI

- Dual Zone
- Warming Mode
- Child Lock
- Stop&Go
- Timer

FUNZIONI

- Warming Mode
- Timer
- Stop&Go

COTTURA

Comandi	Slider Touch Control 9P+I
Assorbimento	7,2 kW
Limitatore di potenza	2,8 kW - 3,5 kW - 6,0 kW
Voltaggio	220-240V / 380-415V 2N
Zone Cottura	1 0280-190 mm - 2,7/3,6 - 1,5/1,8 kW 2 0180 mm - 1,5/2,0 kW 3 0160 mm - 1,2/1,6 kW

COTTURA

Comandi	Touch Control Direct Slider 9P+I
Assorbimento	3,6 kW
Limitatore di potenza	2,8 kW
Voltaggio	220-240V
Zone Cottura	1 0210 mm - 1,5/2 kW 2 0160 mm - 1,2/1,6 kW

MODELLI

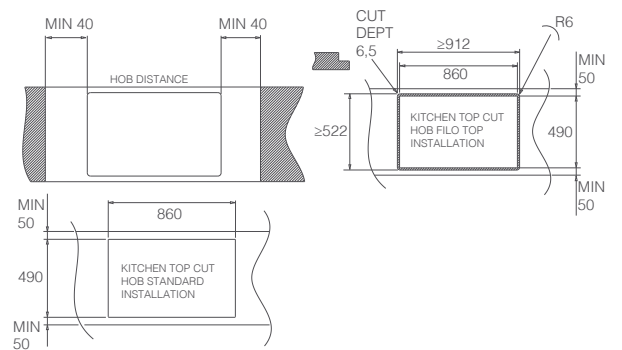
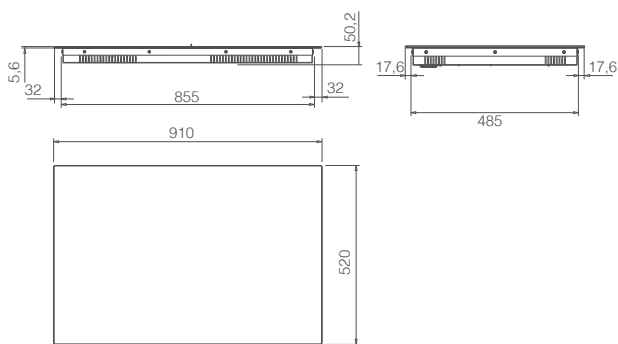
PRIMIS 603 BL	PRF0199860	€ 683,00
PRIMIS 603 RAW	PRF0210630	€ 773,00

MODELLI

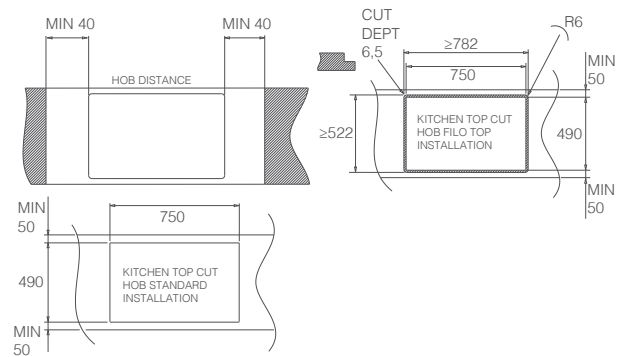
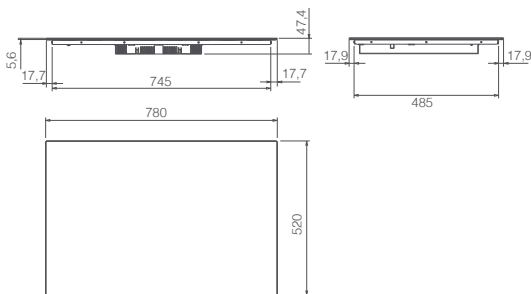
PRIMIS 302 BL	PRF0199858	€ 525,00
---------------	------------	----------

Disegni tecnici

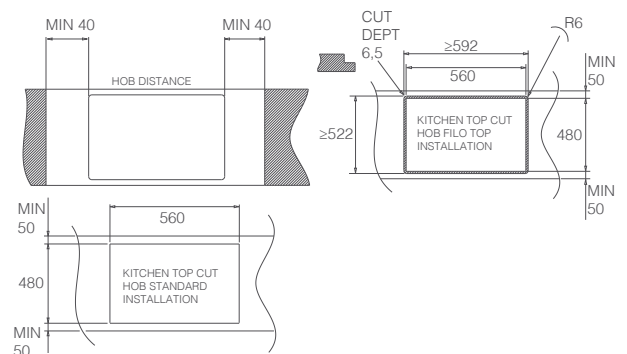
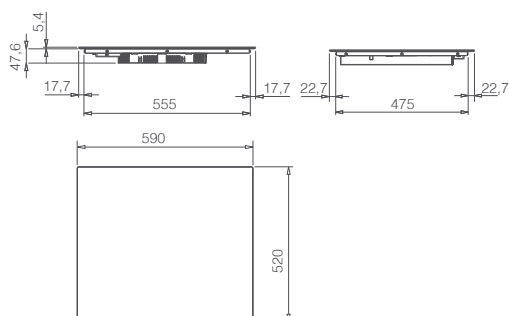
Ratio Connex 905 Plus



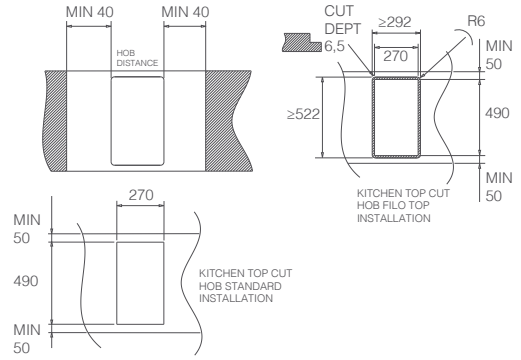
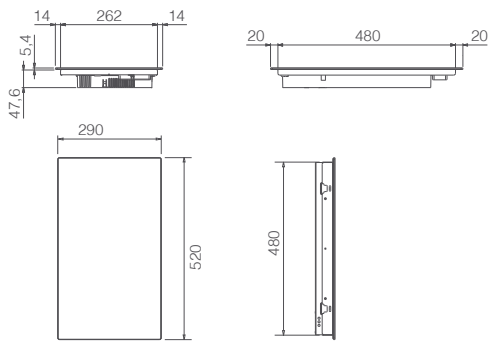
Ratio Connex 804 Plus / Ratio Connex 803 Plus



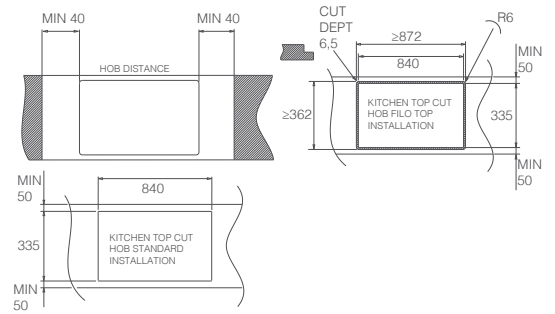
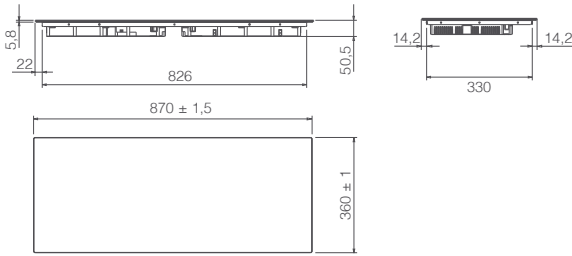
Ratio Connex 604 Plus / Ratio Connex 603 Plus



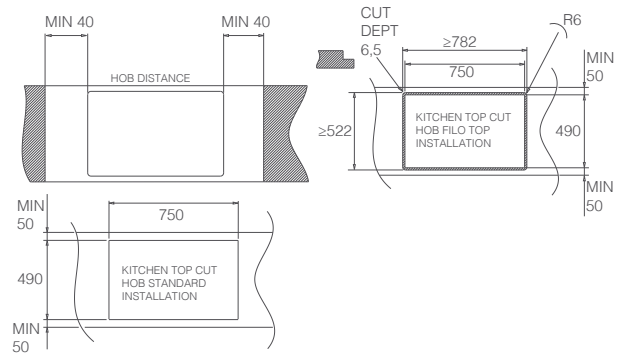
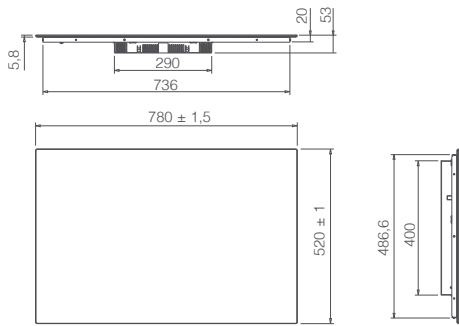
Ratio Connex 302 Plus



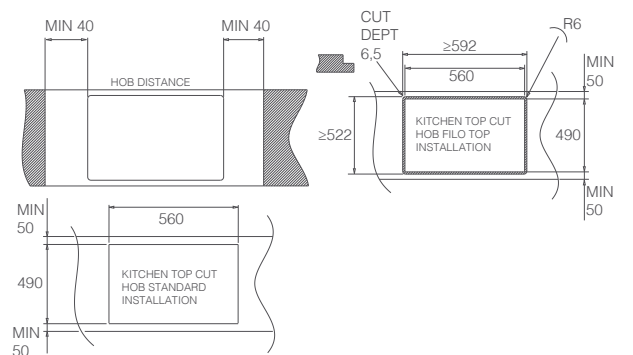
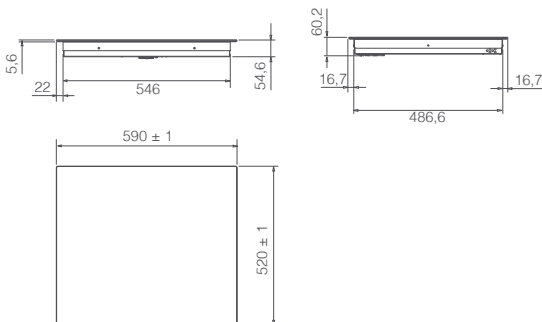
Ratio 874 Plus



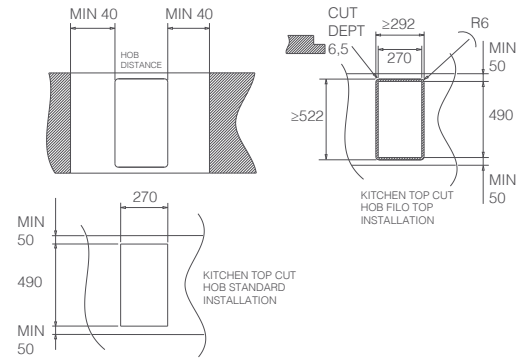
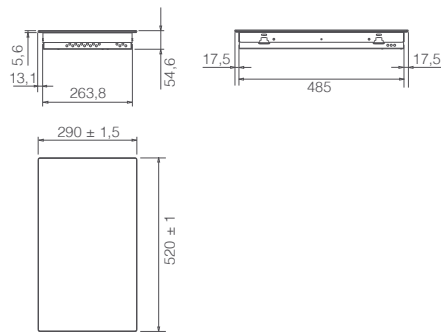
Ratio 804 Plus



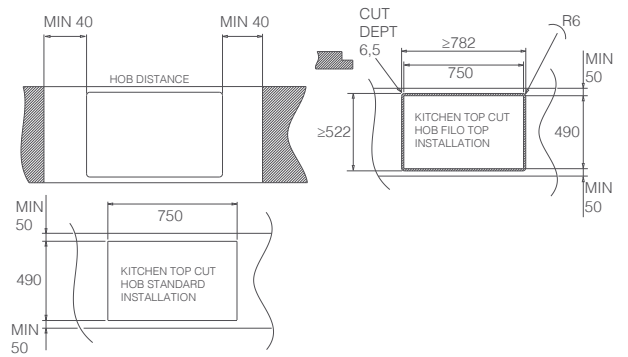
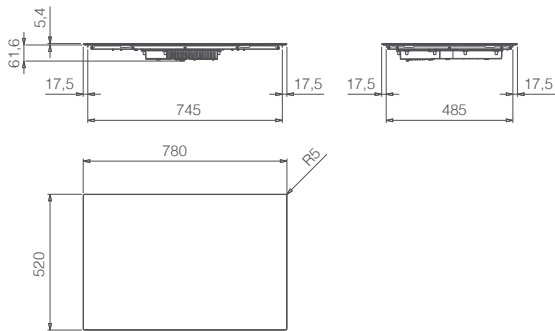
Ratio 604 Plus / Ratio 604 / Ratio 603



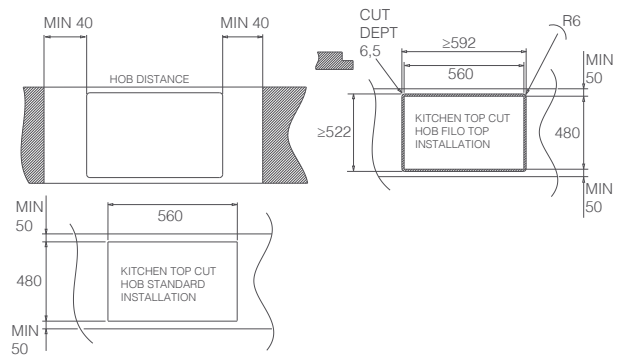
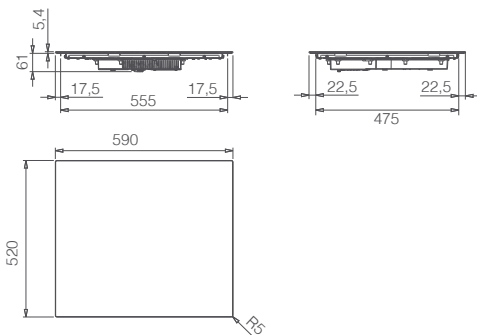
Ratio 302



Primis 804 Plus



Primis 604 Plus / Primis 604 / Primis 603



Primis 302

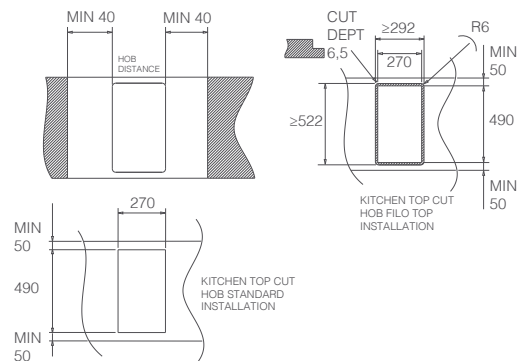
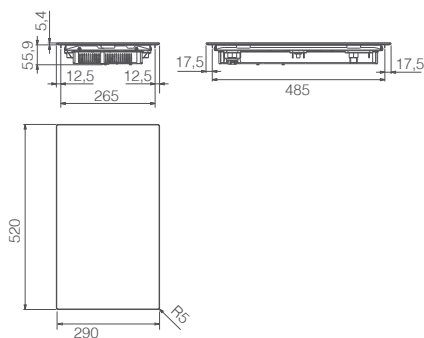


Tabella comparativa piani cottura a induzione

MODEL	RATIO CONNEX 905 PLUS	RATIO CONNEX 804 PLUS	RATIO CONNEX 803 PLUS	RATIO CONNEX 604 PLUS	RATIO CONNEX 603 PLUS	RATIO CONNEX 302 PLUS
DIMENSIONI (CM)	91x52	78x52	78x52	59x52	59x52	29x52
DIMENSIONI CUT (CM)	86x49	75x49	75x49	56x48	56x48	27x49
FINITURE	vetro nero	vetro nero / vetro nero opaco - RAW	vetro nero	vetro nero	vetro nero / vetro nero opaco - RAW	Vetro nero
COMANDI	Slider Touch Control 9P+I	Slider Touch Control 9P+I	Slider Touch Control 9P+I	Slider Touch Control 9P+I	Slider Touch Control 9P+I	Slider Touch Control 9P+I
NUMERO ZONE COTTURA	5	4	3	4	3	2
POTENZA MASSIMA ZONE COTTURA	2,5 / 3,6 kW	2,1 / 3 kW	2,5 / 3,6 kW	2,1 / 3 kW	2,5 / 3,6 kW	2,1 / 3,0 kW
LIMITATORE DI POTENZA (KW)	3,1 / 4,5 / 7,2	3,1 / 4,5	3,1 / 4,5	3,1 / 4,5	3,1 / 4,5	3,1
ASSORBIMENTO TOTALE (W)	10,8 kW	7,2 kW	7,2 kW	7,2 kW	7,2 kW	3,6 kW
RAW FINISHING	-	■	-	■	■	-
MULTI CONNECTION	■	■	■	■	■	■
GREEN INDUCTION	-	-	-	-	-	-
EXTRALARGE ZONE	■	-	■	-	■	-
FAST BOILING	■	-	■	-	■	-
ERGONOMIC COOKING LAYOUT	-	■	-	-	-	-
DIRECT INTERACTION	-	-	-	-	-	-
BRIDGE ZONE (NUMERO)	2	1	1	1	1	1
DUAL ZONE	■	-	■	-	■	-
MELTING	-	-	-	-	-	-
WARMING	■	■	■	■	■	■
SIMMERING	-	-	-	-	-	-
POT SELF DETECTION	-	-	-	-	-	-
CHILD LOCK	■	■	■	■	■	■
STOP&GO	■	■	■	■	■	■
RECALL	-	-	-	-	-	-
TIMER	■	■	■	■	■	■

Tabella comparativa piani cottura a induzione

MODEL	RATIO 874 PLUS	RATIO 804 PLUS	RATIO 604 PLUS	RATIO 604	RATIO 603	RATIO 302 PLUS
DIMENSIONI (CM)	87×36	78×52	59×52	59×52	59×52	29×52
DIMENSIONI CUT (CM)	84×33,5	75×49	56×49	56×49	56×49	27×49
FINITURE	vetro nero	vetro nero	vetro nero	vetro nero	vetro nero	vetro nero
COMANDI	Direct Slider Touch Control 9P+I	Slider Touch Control 9P+I	Slider Touch Control 9P+I	Slider Touch Control 9P+I	Slider Touch Control 9P+I	Slider Touch Control 9P+I
NUMERO ZONE COTTURA	4	4	4	4	3	2
POTENZA MASSIMA ZONE COTTURA	2,1 / 3,7 kW	2,1 / 3,0 kW	2,1 / 3,0 kW	2,3 / 3,0 kW	3,0 / 3,6 kW	2,1 / 3,0 kW
LIMITATORE DI POTENZA (KW)	4,5	3,1 / 4,5	3,1 / 4,5	3,1 / 4,5	3,1 / 4,5	3,1
ASSORBIMENTO TOTALE (W)	7,2 kW	7,2 kW	7,2 kW	7,2 kW	7,2 kW	3,6 kW
RAW FINISHING	-	-	-	-	-	-
MULTI CONNECTION	-	-	-	-	-	-
GREEN INDUCTION	-	-	-	-	-	-
EXTRALARGE ZONE	-	-	-	-	■	-
FAST BOILING	■	-	-	-	■	-
ERGONOMIC COOKING LAYOUT	-	■	-	-	-	-
DIRECT INTERACTION	■	-	-	-	-	-
BRIDGE ZONE (NUMERO)	2	1	1	-	-	1
DUAL ZONE	-	-	-	-	■	-
MELTING	■	-	-	-	-	-
WARMING	■	■	■	■	■	■
SIMMERING	■	-	-	-	-	-
POT SELF DETECTION	■	-	-	-	-	-
CHILD LOCK	■	■	■	■	■	■
STOP&GO	■	■	■	■	■	■
RECALL	■	-	-	-	-	-
TIMER	■	■	■	■	■	■

PRIMIS 804 PLUS	PRIMIS 604 PLUS	PRIMIS 604	PRIMIS 603	PRIMIS 302
78x52	59x52	59x52	59x52	29x52
75x49	56x48	56x48	56x48	27x49
vetro nero / vetro nero opaco - RAW	vetro nero / vetro nero opaco - RAW	vetro nero / vetro nero opaco - RAW	vetro nero / vetro nero opaco - RAW	vetro nero
Slider Touch Control 9P+I	Slider Touch Control 9P+I	Slider Touch Control 9P+I	Slider Touch Control 9P+I	Direct Slider Touch Control 9P+I
4	4	4	3	2
1,5 / 2,0 kW	1,5 / 2,0 kW	1,5 / 2,0 kW	2,7 / 3,6 kW	1,5 / 2,0 kW
2,8 / 3,5 / 6	2,8 / 3,5 / 6	2,8 / 3,5 / 6	2,8 / 3,5 / 6	2,8
7,2 kW	7,2 kW	7,2 kW	7,2 kW	3,6 kW
■	■	■	■	-
-	-	-	-	-
■	■	■	■	■
-	-	-	■	-
-	-	-	■	-
■	-	-	-	-
-	-	-	-	-
1	1	-	-	-
-	-	-	■	-
-	-	-	-	-
■	■	■	■	■
-	-	-	-	-
-	-	-	-	-
■	■	■	■	■
■	■	■	■	■
-	-	-	-	-
■	■	■	■	■

Cappe

Cappa aspirante o cappa filtrante? Cappa a isola, a scomparsa, sospesa o da incasso? Cappa a parete o a soffitto? La risposta è sempre una cappa Elica, dal design ideale per la cucina più classica e per quella più moderna.

6

6.1 Special Selection

Soluzioni aspiranti dal design esclusivo e di forte personalità, con caratteristiche innovative.

6.2 Parete

Da scegliere quando la cucina è posizionata contro la parete, con il piano cottura adiacente al muro.

6.3 Isola

Da scegliere quando la cucina è posizionata al centro della stanza, con il piano cottura distante dal muro.

6.4 Soffitto

Da scegliere quando la cucina è posizionata al centro della stanza oppure contro la parete. La cappa diventa anche lampadario e si installa nel controsoffitto.

6.5 Sospesa

Da scegliere quando si desidera una cappa lampadario, da installare a soffitto.

6.6 Scomparsa

Da scegliere quando il piano cottura è posizionato distante dal muro, su un bancone a penisola o al centro della stanza. Da installare direttamente nel top.

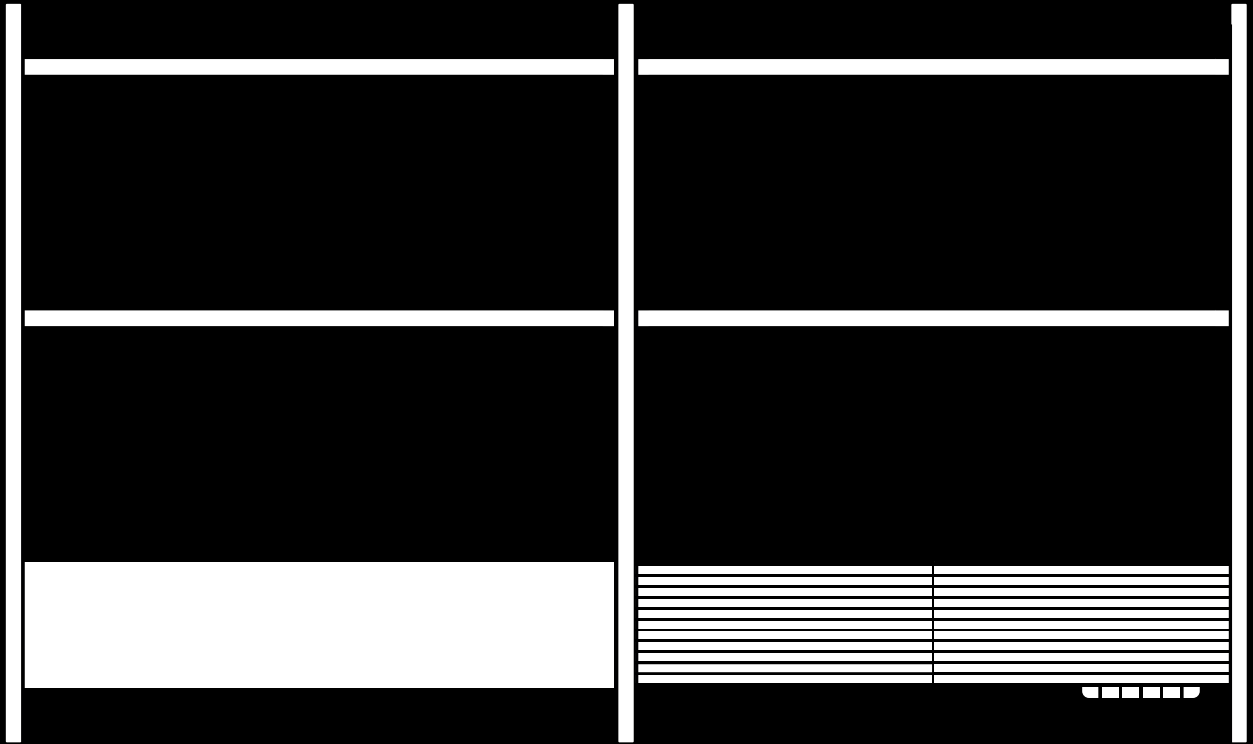
6.7 Incasso Senza fondo pensile

La cappa sottopensile che sostituisce completamente il fondo del mobile e garantisce protezione totale.

6.8 Incasso Con fondo pensile

La cappa è incassata all'interno del pensile, scomparendo alla vista.

Cappe

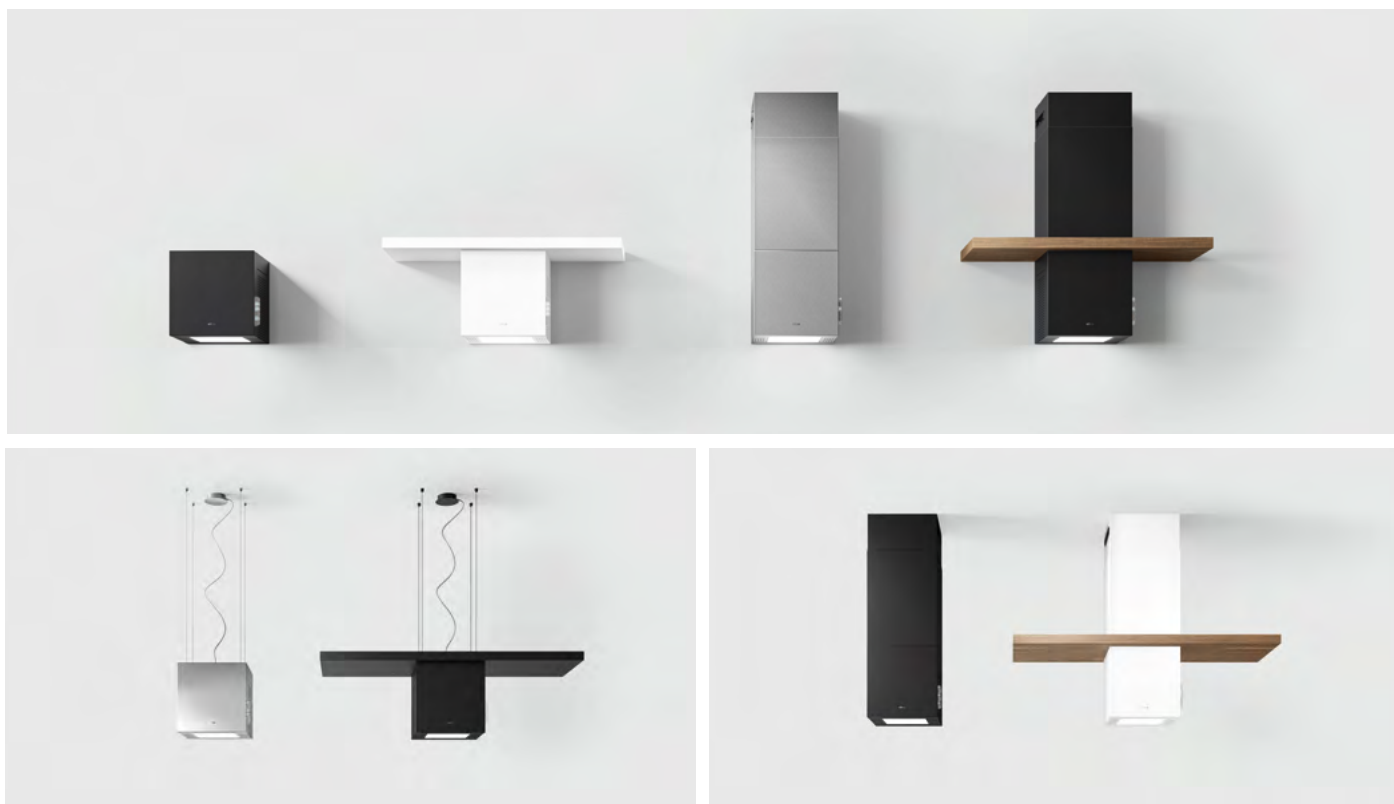


6.1 Special Selection

Cappe dal design inedito e inconfondibile, connotate da infinite combinazioni estetiche, funzionali e di installazione. Progetti ideati per portare personalità in cucina e valorizzare ogni spazio cooking.

TheKub.

Sintesi e modularità, al cubo.



Modular Design

Tante le configurazioni: a parete, sospesa, a isola; disponibile nelle finiture acciaio, bianco e nero opaco arricchita da accessori dedicati, inclusa una mensola in legno, creando più possibilità di configurazione.

Wide Dimming Light

L'illuminazione Full Led diffonde la luce in modo uniforme e può essere regolata in potenza: al massimo per un ambiente molto luminoso, più soffusa per ottenere un'atmosfera più rilassata.

Comfort silence

Grazie alla motorizzazione Brushless, la potenza aspirante si coniuga alla massima efficienza energetica. E a un comfort acustico eccezionale, che consente di conversare e cucinare in tranquillità.

Connex™

TheKub è pienamente gestibile in remoto, tramite l'app Elica o assistenti vocali, e può dialogare con i piani a induzione regolandosi in automatico, in base alle zone di cottura in funzione.

TheKub Wall

Design Fabrizio Crisà



- CONNEX
- COMFORT SILENCE
- MODULAR DESIGN



EXCLUSIVA LINE

2 PRODUCT DESIGN AWARDS WINNER

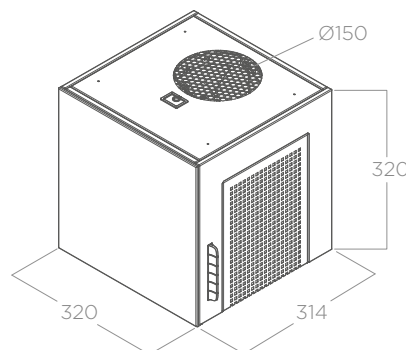
Pag. 16

CARATTERISTICHE TECNICHE	FUNZIONI	DIMENSIONI PRODOTTO
--------------------------	----------	---------------------

32 cm
Aspirante
Acciaio inox, Nero opaco, Bianco
<ul style="list-style-type: none"> ■ Filtro grassi alluminio a 9 strati incluso

- Brushless
- Delay Switch Off
- Maintenance Alarm
- Dim Light

DIMENSIONI PRODOTTO



DISTANZA MIN DAL PIANO COTTURA	
Gas	65
Induzione/Radiante	50

ILLUMINAZIONE	
Tipo	Led 7 W
Intensità	450 LUX
Temperatura	3000 K

ACCESSORI			
Filtro carbone rigenerabile	KIT0216649	€ 79,00	
Mensola 90cm IX	KIT0214984	€ 300,00	
Mensola 90cm Legno	KIT0214986	€ 350,00	
Mensola 90cm Nero opaco	KIT0214985	€ 300,00	
Mensola 90cm Bianca	KIT0214987	€ 300,00	
Kit Camino Inox	KIT0214992	€ 150,00	
Kit Camino Nero opaco	KIT0214993	€ 150,00	
Kit Camino Bianco	KIT0214994	€ 150,00	

PERFORMANCE	
Comandi	Pulsantiera elettronica 3V+2I
Portata intensiva	710 m³/h
Rumorosità min-max	41-59 db(A)
Assorbimento totale	177 W
Classe energetica	A+

MODELLI			
THE KUB @ IX/A/32	PRF0214975	€ 900,00	
THE KUB @ BL MAT/A/32	PRF0214976	€ 900,00	
THE KUB @ WH/A/32	PRF0214977	€ 900,00	

TheKub Island

Design Fabrizio Crisà



- CONNEX
- COMFORT SILENCE
- MODULAR DESIGN

EXCLUSIVA LINE



2 PRODUCT DESIGN AWARDS WINNER

Pag. 16

CARATTERISTICHE TECNICHE

32 × 32 cm

Aspirante

Acciaio inox, Nero opaco, Bianco

- Filtro grassi alluminio a 9 strati incluso

DISTANZA MIN DAL PIANO COTTURA

Gas 65

Induzione/Radiante 50

FUNZIONI

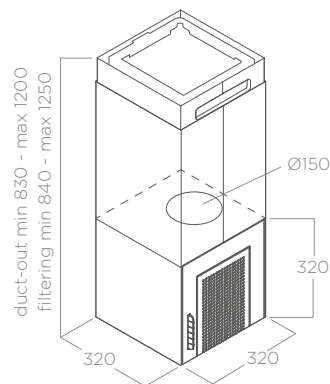
Brushless

Delay Switch Off

Maintenance Alarm

Dim Light

DIMENSIONI PRODOTTO



ILLUMINAZIONE

Tipo Led 7 W

Intensità 450 LUX

Temperatura 3000 K

PERFORMANCE

Comandi Pulsantiera elettronica 3V+2I

Portata intensiva 710 m³/h

Rumorosità min-max 41-59 db(A)

Assorbimento totale 177 W

Classe energetica A+

ACCESSORI

Filtro carbone rigenerabile	KIT0216649	€ 79,00
Mensola cm 120 IX	KIT0214988	€ 350,00
Mensola cm 120 Legno	KIT0214989	€ 400,00
Mensola cm 120 Nero opaco	KIT0214990	€ 350,00
Mensola cm 120 Bianca	KIT0214991	€ 350,00

MODELLI

THE KUB ISL @ IX/A/32	PRF0214978	€ 1.300,00
THE KUB ISL @ BL MAT/A/32	PRF0214979	€ 1.300,00
THE KUB ISL @ WH/A/32	PRF0214980	€ 1.300,00

TheKub Suspended

Design Fabrizio Crisà



- CONNEX
- COMFORT SILENCE
- MODULAR DESIGN

EXCLUSIVA LINE



2 PRODUCT DESIGN AWARDS WINNER

Pag. 16

CARATTERISTICHE TECNICHE

32 x 32 cm

Filtrante

Acciaio inox, Nero opaco, Bianco

- Filtro grassi alluminio a 9 strati incluso
- Filtro carbone rigenerabile incluso

DISTANZA MIN DAL PIANO COTTURA

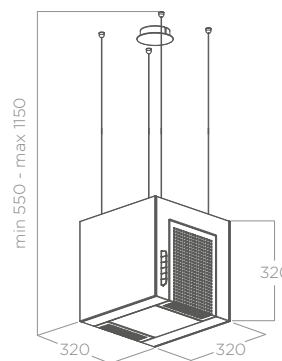
Gas 65

Induzione/Radiante 50

FUNZIONI

- Brushless
- Delay Switch Off
- Maintenance Alarm
- Dim Light

DIMENSIONI PRODOTTO



ILLUMINAZIONE

Tipo Led 7 W

Intensità 450 LUX

Temperatura 3000 K

PERFORMANCE

Comandi Pulsantiera elettronica 3V+2I

Portata intensiva 710 m³/h

Rumorosità min-max 41-59 db(A)

Assorbimento totale 177 W

Classe energetica A+

ACCESSORI

Filtro carbone rigenerabile	KIT0216649	€ 79,00
Mensola cm 120 IX	KIT0214988	€ 350,00
Mensola cm 120 Legno	KIT0214989	€ 400,00
Mensola cm 120 Nero opaco	KIT0214990	€ 350,00
Mensola cm 120 Bianca	KIT0214991	€ 350,00
Kit prolunga cavi (2,5m)	KIT0147941	€ 198,00
Kit prolunga cavi (5m)	KIT0147942	€ 238,50

MODELLI

THE KUB SUSPENDED @ IX/F/32	PRF0214981	€ 1.100,00
THE KUB SUSPENDED @ BL MAT/F/32	PRF0214982	€ 1.100,00
THE KUB SUSPENDED @ WH/F/32	PRF0214983	€ 1.100,00





↑ TheKub Wall Nero Opaco
← TheKub Suspended Bianco

Open Suite Superior

Design Fabrizio Crisà



- BLACK MATT
- CONNEX
- MODULAR DESIGN
- LIGHTING EXPERIENCE

EXCLUSIVA LINE



12 PRODUCT DESIGN AWARDS WINNER

Pag. 16

CARATTERISTICHE TECNICHE

80×424 - 160×424 cm

Filtrante

Nero opaco

- Filtro grassi alluminio incluso
- Filtro carbone rigenerabile incluso

DISTANZA MIN DAL PIANO COTTURA

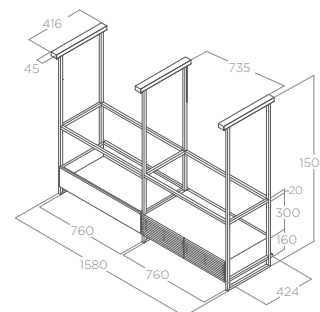
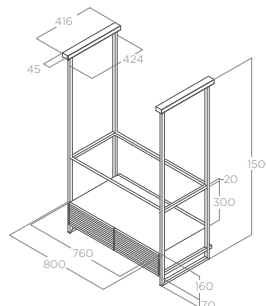
Gas 65 cm

Induzione/Radiante 55 cm

FUNZIONI

- Long Life Filter
- Dim Light
- Tune White
- Maintenance Alarm

DIMENSIONI PRODOTTO



ILLUMINAZIONE

Tipo Led Panel 1x21W (80cm) - 2x21W (160cm)

Intensità 758 LUX (80cm) - 844 LUX (160cm)

Temperatura 2700K - 5200K

PERFORMANCE

Comandi Pulsantiera elettronica 3V+2I

Portata intensiva 500 m³/h

Rumorosità min-max 63-69 db(A)

Assorbimento totale 261 W (80cm) - 282 W (160cm)

MODELLI

OPEN SUITE SUP @ BLMAT/F/80	PRF0165965B	€ 3.275,00
OPEN SUITE SUP @ BLMAT/F/160	PRF0166771B	€ 4.973,00

ACCESSORI

Filtro carbone rigenerabile (2 pz)	KIT0166765	€ 134,00
Kit modulo aspirante Superior	KIT0167079A	€ 2.425,50
Kit modulo full Led Superior Full LED module kit Superior	KIT0166961A	€ 1.455,50
Kit mensola vetro extra-chiaro	KIT0166455	€ 121,50
Kit mensola vetro fumé	KIT0166463	€ 121,50
Kit mensola metallo nero	KIT0166470	€ 121,50
Kit mensola rete metallica	KIT0166472	€ 121,50
Kit mensola legno	KIT0166475	€ 182,50
Kit traliccio Superior	KIT0166962	€ 485,50
Kit cornice mensola	KIT0166768	€ 303,50

Modello non soggetto a certificazione energetica obbligatoria.



Open Suite Superior. Accessori e installazione.

Elica offre una gamma completa di accessori strutturali ed estetici progettati per integrare la cappa in modo armonioso in qualsiasi spazio cucina. Gli accessori, venduti separatamente, possono essere combinati tra loro per creare configurazioni diverse.

A partire dalle due versioni base disponibili a catalogo, è possibile progettare soluzioni personalizzate, adattandole all'architettura dell'ambiente, allo stile della cucina e alle specifiche esigenze progettuali.

Acquista in
Elica Shop



Open Suite Superior - Isola



PRF0165965B
OPEN SUITE SUPERIOR BL/F/80

€ 3.275,00

1 modulo cappa
1 mensola in vetro chiaro (80cm)



PRF0166771B
OPEN SUITE SUPERIOR BL/F/160

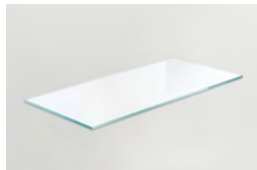
€ 4.973,00

1 modulo cappa
1 modulo luce
2 mensole in vetro chiaro (160cm)



Mensole decorative

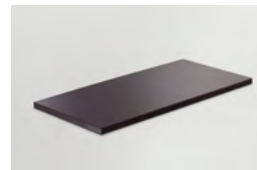
KIT0166455
Kit mensola vetro extra-chiaro
€ 121,50



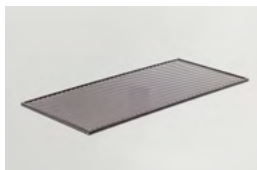
KIT0166463
Kit mensola vetro fumé
€ 121,50



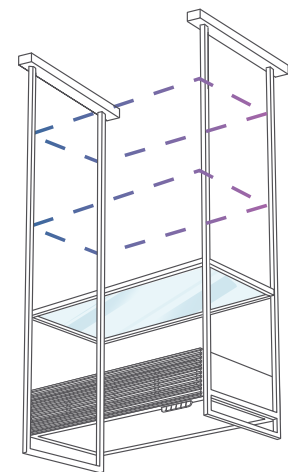
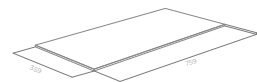
KIT0166470
Kit mensola metallo nero
€ 121,50



KIT0166472
Kit mensola rete metallica
€ 121,50



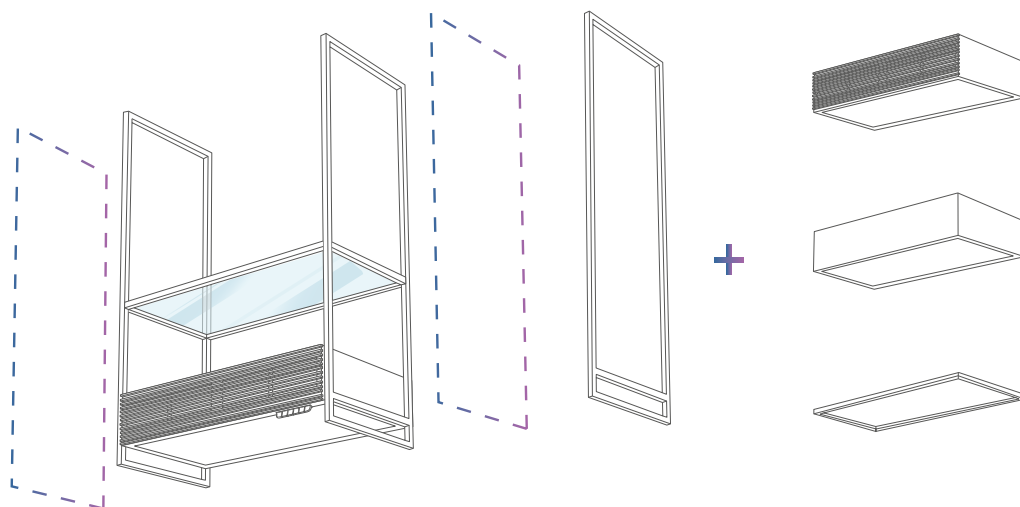
KIT0166475
Kit mensola legno
€ 182,50



Partendo dalle due versioni base, è possibile personalizzare Open Suite anche in altezza, aggiungendo o sostituendo i ripiani (massimo 3 mensole).

Moduli aggiuntivi e accessori strutturali

Open Suite Superior è personalizzabile anche in larghezza, aggiungendo moduli cappa, moduli luce o mensole.

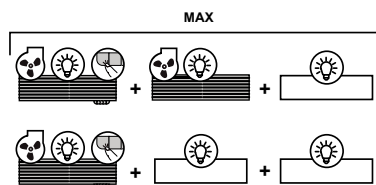
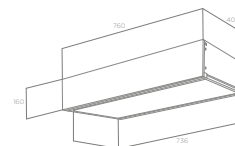
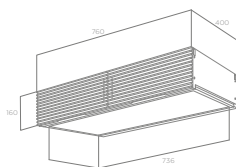


KIT0167079A
Kit modulo aspirante Superior

€ 2.425,50

KIT0166961A
Kit modulo luce full LED Superior

€ 1.455,50



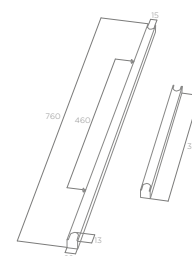
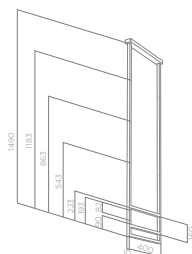
È possibile collegare elettricamente fino a un massimo di 3 moduli luce full LED, secondo la tipologia e l'ordine descritto nello schema qui a fianco. Non c'è un limite massimo per il montaggio di mensole accessorie di ogni tipologia.

KIT0166962
Kit traliccio Superior

€ 485,50

KIT0166768
Kit cornice mensola

€ 303,50



Open Suite

Design Fabrizio Crisà



- BLACK MATT
- CONNEX
- MODULAR DESIGN
- LIGHTING EXPERIENCE

EXCLUSIVA LINE



12 PRODUCT DESIGN AWARDS WINNER

Pag. 16

CARATTERISTICHE TECNICHE

80 - 160 cm

Filtrante

Nero opaco

- Filtro grassi alluminio incluso
- Filtro carbone rigenerabile incluso

DISTANZA MIN DAL PIANO COTTURA

Gas 65 cm

Induzione/Radiante 55 cm

ILLUMINAZIONE

Tipo Led Panel 1x21W (80cm) - 2x21W (160cm)

Intensità 758 LUX (80cm) - 844 LUX (160cm)

Temperatura 2700K - 5200K

PERFORMANCE

Comandi Pulsantiera elettronica 3V+2I

Portata intensiva 500 m³/h

Rumorosità min-max 63-69 db(A)

Assorbimento totale 261 W (80cm) - 282 W (160cm)

MODELLI

OPEN SUITE @ BLMAT/F/80 PRF0166703B € 3.033,00

OPEN SUITE @ BLMAT/F/160 PRF0167007B € 4.731,00

FUNZIONI

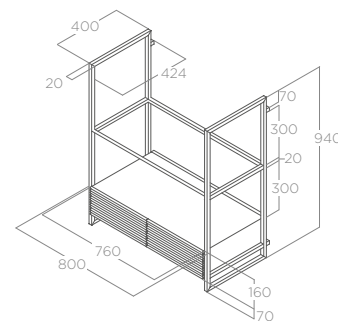
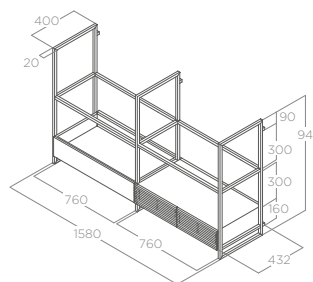
Long Life Filter

Dim Light

Tune White

Maintenance Alarm

DIMENSIONI PRODOTTO



ACCESSORI

Filtro carbone rigenerabile (2 pz)	KIT0166765	€ 134,00
Kit modulo aspirante	KIT0167073A	€ 2.425,50
Kit modulo full Led	KIT0166964A	€ 1.455,50
Kit mensola vetro extra-chiaro	KIT0166455	€ 121,50
Kit mensola vetro fumé	KIT0166463	€ 121,50
Kit mensola metallo nero	KIT0166470	€ 121,50
Kit mensola rete metallica	KIT0166472	€ 121,50
Kit mensola legno	KIT0166475	€ 182,50
Kit traliccio	KIT0166963	€ 485,50
Kit cornice mensola	KIT0166768	€ 303,50

Modello non soggetto a certificazione energetica obbligatoria.



Open Suite. Accessori e installazione.

Elica offre una gamma completa di accessori strutturali ed estetici progettati per integrare la cappa in modo armonioso in qualsiasi spazio cucina. Gli accessori, venduti separatamente, possono essere combinati tra loro per creare configurazioni diverse.

A partire dalle due versioni base disponibili a catalogo, è possibile progettare soluzioni personalizzate, adattandole all'architettura dell'ambiente, allo stile della cucina e alle specifiche esigenze progettuali.

Acquista in
Elica Shop



Open Suite - Parete



PRF0166703B
OPEN SUITE BL/F/80

€ 3.033,00

1 modulo cappa
1 mensola in vetro chiaro (80cm)



PRF0167007B
OPEN SUITE BL/F/160

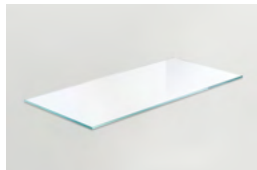
€ 4.731,00

1 modulo cappa
1 modulo luce
2 mensole in vetro chiaro (160cm)



Mensole decorative

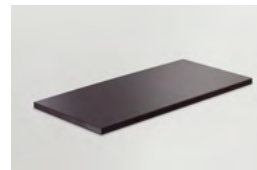
KIT0166455
Kit mensola vetro extra-chiaro
€ 121,50



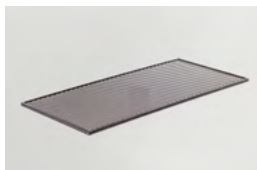
KIT0166463
Kit mensola vetro fumé
€ 121,50



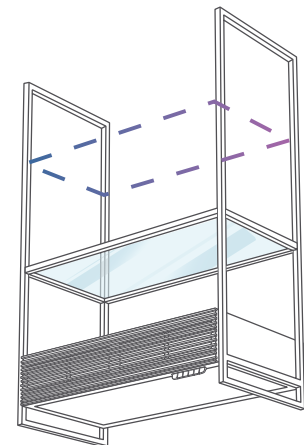
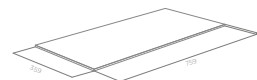
KIT0166470
Kit mensola metallo nero
€ 121,50



KIT0166472
Kit mensola rete metallica
€ 121,50



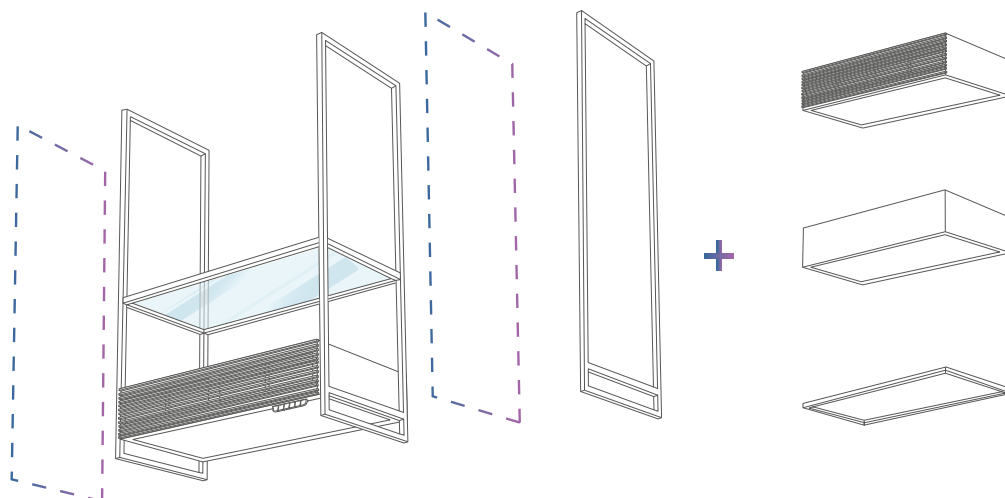
KIT0166475
Kit mensola legno
€ 182,50



Partendo dalle due versioni base, è possibile personalizzare Open Suite Superior anche in altezza, aggiungendo o sostituendo i ripiani (massimo 2 mensole).

Moduli aggiuntivi e accessori strutturali

Open Suite è personalizzabile anche in larghezza, aggiungendo moduli cappa, moduli luce o mensole.

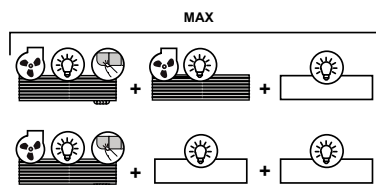
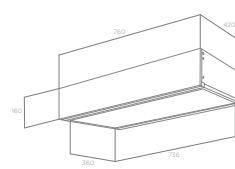
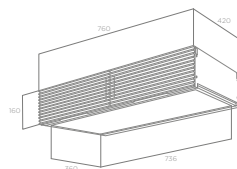


KIT0167073A
Kit modulo aspirante

€ 2.425,50

KIT0166964A
Kit modulo luce full LED

€ 1.455,50



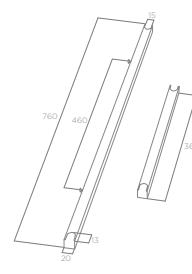
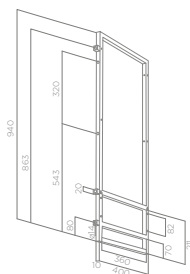
È possibile collegare elettricamente fino a un massimo di 3 moduli luce full LED, secondo la tipologia e l'ordine descritto nello schema qui a fianco. Non c'è un limite massimo per il montaggio di mensole accessorie di ogni tipologia.

KIT0166963
Kit traliccio

€ 485,50

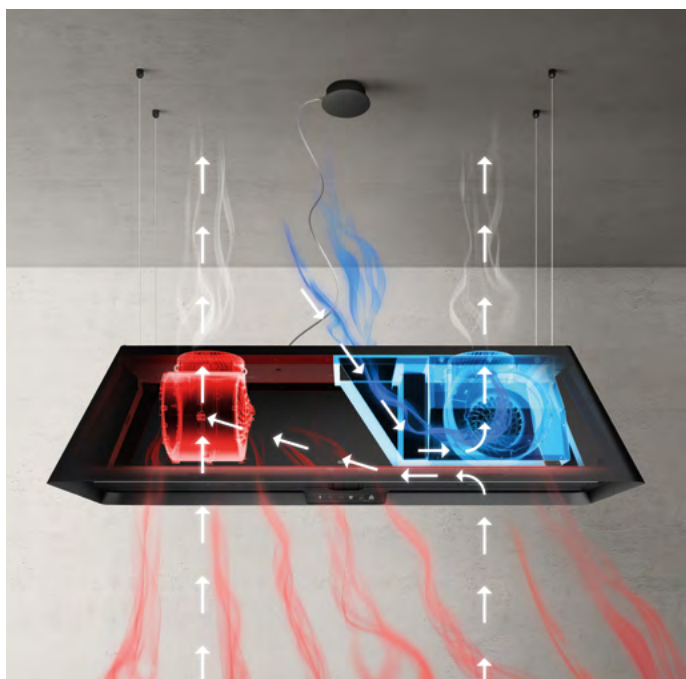
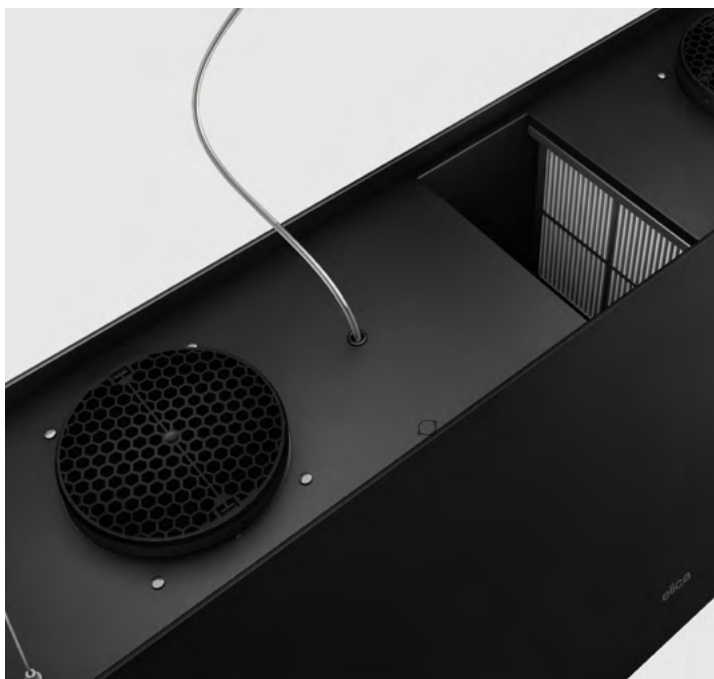
KIT0166768
Kit cornice mensola

€ 303,50



Trattiamo bene l'aria. La cappa e il purificatore nello stesso prodotto.

Elica ha ideato Ikona Maxxi Pure, una cappa multifunzione progettata per migliorare la qualità dell'aria grazie all'innovativo Combo Pure Filter: un combinato di Hepa e carbone che cattura gli agenti inquinanti liberando l'aria da odori, allergeni (come polvere, peli di animali, pollini, muffe), residui prodotti da detersivi per la pulizia della casa, pitture e rivestimenti. Questa tecnologia è in grado di purificare completamente l'aria di un ambiente di 30 mq in soli 20 minuti, nel massimo silenzio.



Elica Air Pure.

La qualità dell'aria è un tema di grande attualità, di fondamentale importanza per la nostra salute. Riguarda l'ambiente in cui viviamo, anche quello domestico: un'adeguata ventilazione, frequenti ricambi d'aria e un efficace sistema di aspirazione di fumi e vapori in cucina costituiscono le premesse per migliorare la qualità dell'aria nei nostri spazi di tutti i giorni. Elica ha progettato soluzioni capaci di valorizzare il design di ogni cucina garantendo sistemi di aspirazioni ad alte prestazioni e a basso impatto ambientale, facili da utilizzare e tecnologicamente all'avanguardia.

Ikona Maxxi Pure

Design Fabrizio Crisà



- BLACK MATT
- COMFORT SILENCE
- TOTAL AIR CLEANING

EXCLUSIVA LINE

9 PRODUCT DESIGN AWARDS WINNER

Pag. 16

CARATTERISTICHE TECNICHE		FUNZIONI		DIMENSIONI PRODOTTO		
120x44 cm		Delay Switch Off Maintenance Alarm				
Filtrante, convertibile in aspirante						
Acciaio inox, nero opaco						
<ul style="list-style-type: none"> ■ Filtro grassi alluminio incluso ■ Filtro carbone rigenerabile incluso ■ Filtro Hepa-Carbone incluso 						
DISTANZA MIN DAL PIANO COTTURA		ILLUMINAZIONE				
Gas	65 cm	Induzione/Radiante	50 cm	Tipo	Strip Led 1x7 W	
PERFORMANCE ASPIRAZIONE (MOTORE 1)				Intensità	365 LUX	
Comandi	Touch control capacitivo 3V+I			Temperatura	3500 K	
Portata intensiva	600 m³/h		ACCESSORI			
Rumorosità min-max	47-62 db(A)		Filtro carbone rigenerabile	CFC0162221	€ 127,00	
Assorbimento totale	207 W		Filtro Hepa-Carbone	KIT0176157	€ 97,50	
Classe energetica	A		Kit camino acciaio nero	KIT0175017	€ 194,50	
PERFORMANCE PURIFICAZIONE (MOTORE 2)				Kit camino acciaio inox	KIT0175018	€ 230,50
Comandi	Touch control capacitivo 2V		Kit installazione a parete acciaio inox	KIT0175807	€ 250,50	
Per stanze fino a	30 m²		Kit installazione a parete nero	KIT0175808	€ 250,50	
Livello sonoro min-max	37-66 db(A)		Kit prolunga cavi (5m)	KIT0147942	€ 238,50	
Assorbimento totale	175 W		Kit prolunga cavi (2,5m)	KIT0147941	€ 198,00	
Classe energetica	A		MODELLI			
Particelle filtrate	Acarì della polvere/polvere, peli di animali, pollini, muffe, fumo di sigaretta, combustibili per stufe, formaldeide (pitture e rivestimenti), odori di cottura.		IKONA MAXXI PURE IX/F/120	PRF0171196	€ 2.305,00	
			IKONA MAXXI PURE BL MAT/F/120	PRF0171195	€ 2.305,00	



Ikona Maxxi Pure Inox - filtrante ↑
Ikona Maxxi Pure nero opaco - aspirante →



Ikona

Design Fabrizio Crisà



■ BLACK MATT

CARATTERISTICHE TECNICHE

60×44 cm

Aspirante

Nero opaco


■ Filtro grassi alluminio incluso

DISTANZA MIN DAL PIANO COTTURA

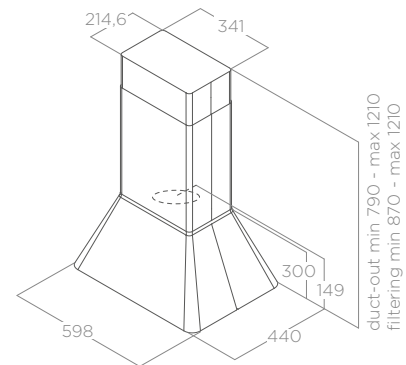
Gas 65 cm

Induzione/Radiante 50 cm

FUNZIONI

 Maintenance Alarm

DIMENSIONI PRODOTTO



ILLUMINAZIONE

Tipo Strip Led 1×7 W

Intensità 365 LUX

Temperatura 3500 K

ACCESSORI

Filtro carbone CFC0140343 € 57,00

Filtro carbone rigenerabile CFC0162221 € 127,00

PERFORMANCE

Comandi Touch Control Capacitivo 3V+I

Portata intensiva 605 m³/h

Rumorosità min-max 47-67 db(A)

Assorbimento totale 207 W

Classe energetica A

MODELLI

IKONA BL MAT/A/60 PRF0164784 € 1.456,00

Ikona Light

Design Fabrizio Crisà



■ BLACK MATT

CARATTERISTICHE TECNICHE	FUNZIONI	DIMENSIONI PRODOTTO		
60x44 cm	Maintenance Alarm			
Filtrante				
Acciaio inox, nero opaco, bianco opaco				
<ul style="list-style-type: none"> ■ Filtro grassi alluminio incluso ■ Filtro carbone rigenerabile incluso 				
DISTANZA MIN DAL PIANO COTTURA				
Gas	65 cm			
Induzione/Radiante	50 cm			
ILLUMINAZIONE	ACCESSORI			
Tipo	Strip Led 1x7 W	Filtro carbone	CFC0140343	€ 57,00
Intensità	365 LUX	Filtro carbone rigenerabile	CFC0162221	€ 127,00
Temperatura	3500 K	Kit installazione a parete nero	KIT0175808	€ 250,50
		Kit installazione a parete acciaio inox	KIT0175807	€ 250,50
		Kit prolunga cavi (2,5m)	KIT0147941	€ 198,00
		Kit prolunga cavi (5m)	KIT0147942	€ 238,50
PERFORMANCE	MODELLI			
Comandi	Touch Control Capacitivo 3V+I	IKONA LIGHT WH/F/60	PRF0165083	€ 1.402,00
Portata intensiva	605 m³/h	IKONA LIGHT IX/F/60	PRF0165071	€ 1.402,00
Rumorosità min-max	47-67 db(A)	IKONA LIGHT BL MAT/F/60	PRF0165082	€ 1.402,00
Assorbimento totale	207 W			
Classe energetica	A			

Nuage

Design Fabrizio Crisà



■ TOTAL INTEGRATION

6 PRODUCT DESIGN AWARDS WINNER

Pag. 16

CARATTERISTICHE TECNICHE

75 cm

Filtrante, convertibile in aspirante

Acciaio inox rivestibile con cartongesso (non incluso)

Acciaio inox + bianco verniciabile

- Filtro grassi alluminio incluso
- Filtro carbone rigenerabile incluso

DISTANZA MIN DAL PIANO COTTURA

Gas 65 cm

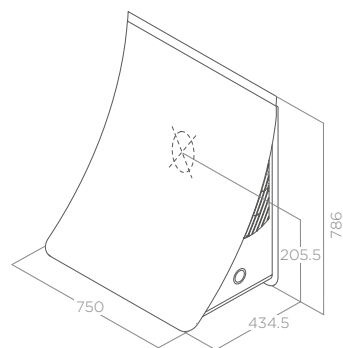
Induzione/Radiante 50 cm

FUNZIONI

 Maintenance Alarm

 Back Aspiration

DIMENSIONI PRODOTTO



ILLUMINAZIONE

Tipo Strip Led 1x7 W

Intensità 141 LUX

Temperatura 3500 K

ACCESSORI

Filtro carbone CFC0140343 € 57,00

Filtro carbone rigenerabile CFC0162221 € 127,00

PERFORMANCE

Comandi Rotativo Elettronico 3V+I

Portata intensiva 580 m³/h

Rumorosità min-max 49-62 db(A)

Assorbimento totale 227 W

Classe energetica A

MODELLI

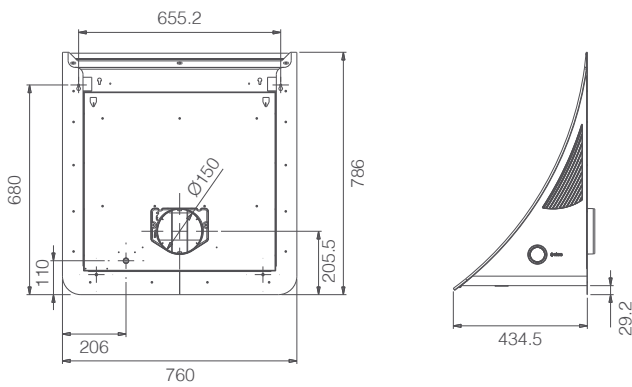
NUAGE PAINTABLE/F/75 PRF0098374 € 1.539,00

NUAGE DRYWALL/F/75 PRF0096484 € 1.424,00

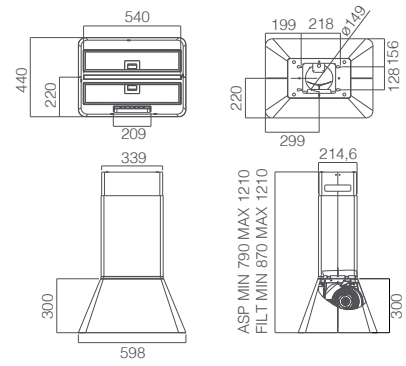


Disegni tecnici

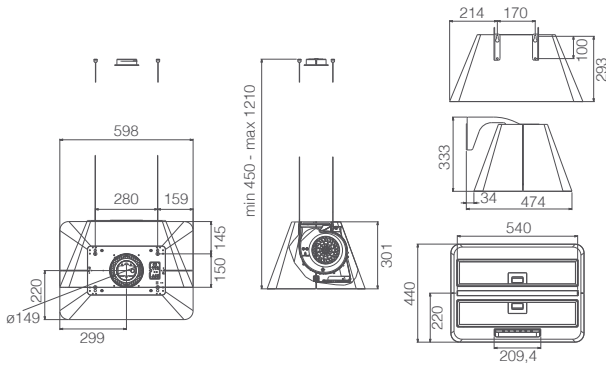
Nuage



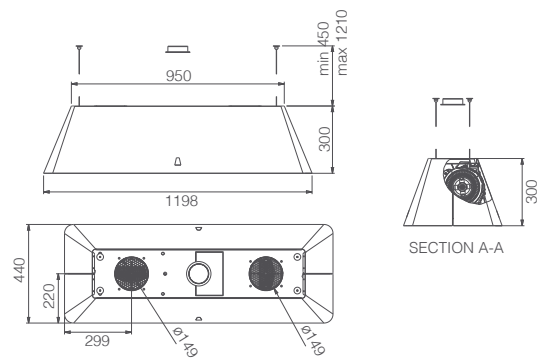
Ikona



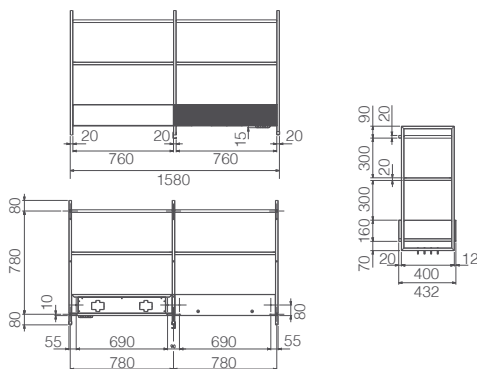
Ikona Light



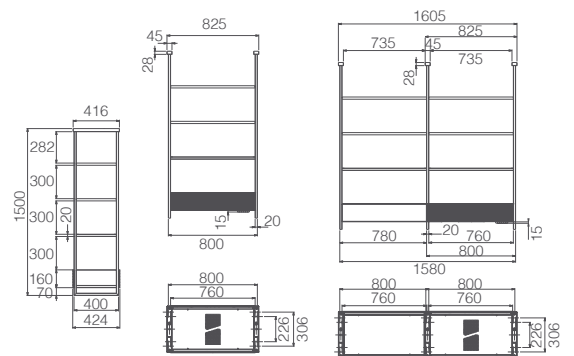
Ikona Maxxi Pure



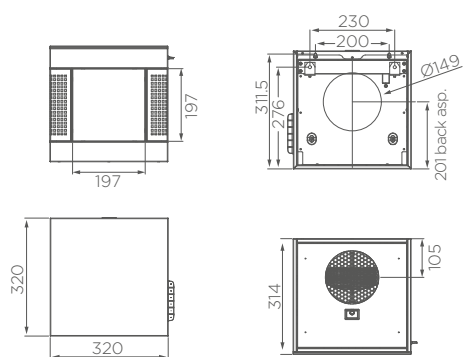
Open Suite



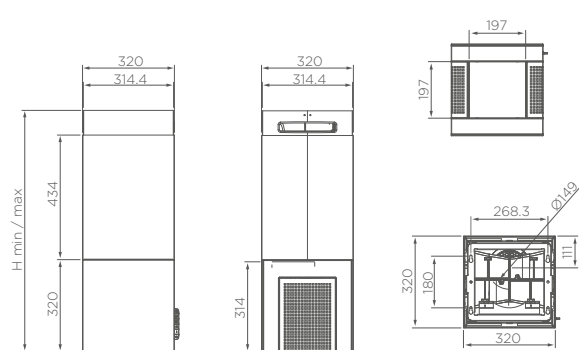
Open Suite Superior



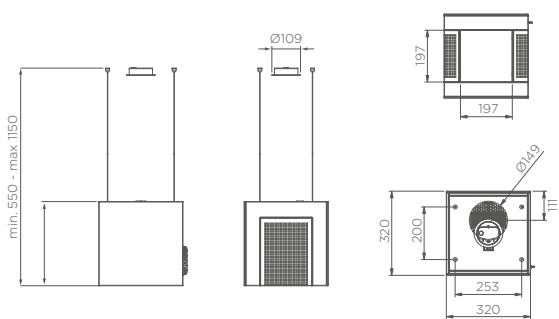
TheKub Wall



TheKub Island



TheKub Suspended



Accessori

Acquista in
Elica Shop

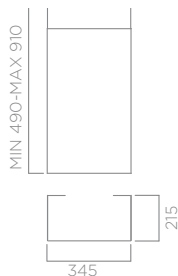


Kit camini Ikona Maxxi Pure

KIT0175017

Kit camino acciaio nero

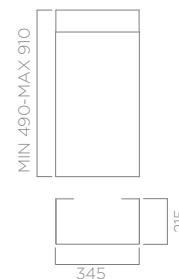
€ 194,50



KIT0175018

Kit camino acciaio inox

€ 230,50



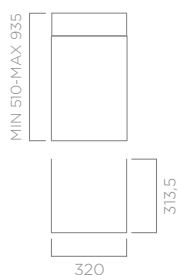
Kit camini Ikona TheKube Wall

KIT0214992

Kit camino Inox

€ 150,00

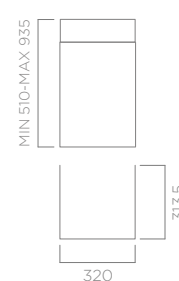
Disponibile per:
TheKub Wall



KIT0214993

Kit Camino Nero opaco

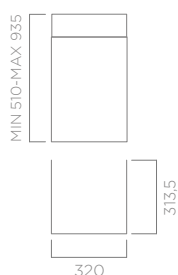
€ 150,00



KIT0214994

Kit Camino Bianco

€ 150,00

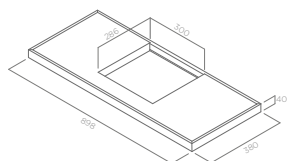


Mensole decorative TheKub Wall

KIT0214984

Mensole cm 90 Acciaio Inox

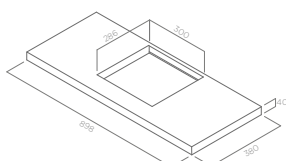
€ 300,00



KIT0214986

Mensole cm 90 Legno

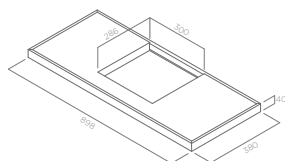
€ 350,00



KIT0214985

Mensole cm 90 Nero opaco

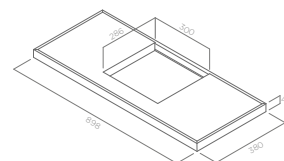
€ 300,00



KIT0214987

Mensole cm 90 Bianca

€ 300,00

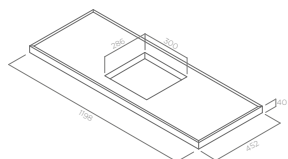
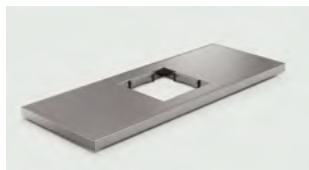


Mensole decorative TheKub Island

KIT0214988

Mensole cm 120 Acciaio Inox

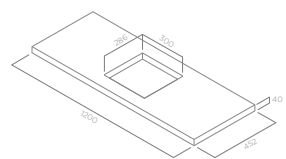
€ 350,00



KIT0214989

Mensole cm 120 Legno

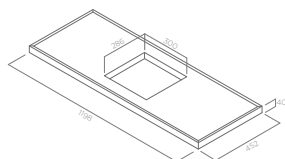
€ 400,00



KIT0214990

Mensole cm 120 Nero opaco

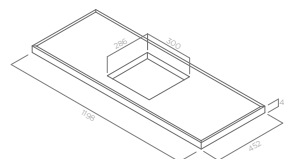
€ 350,00



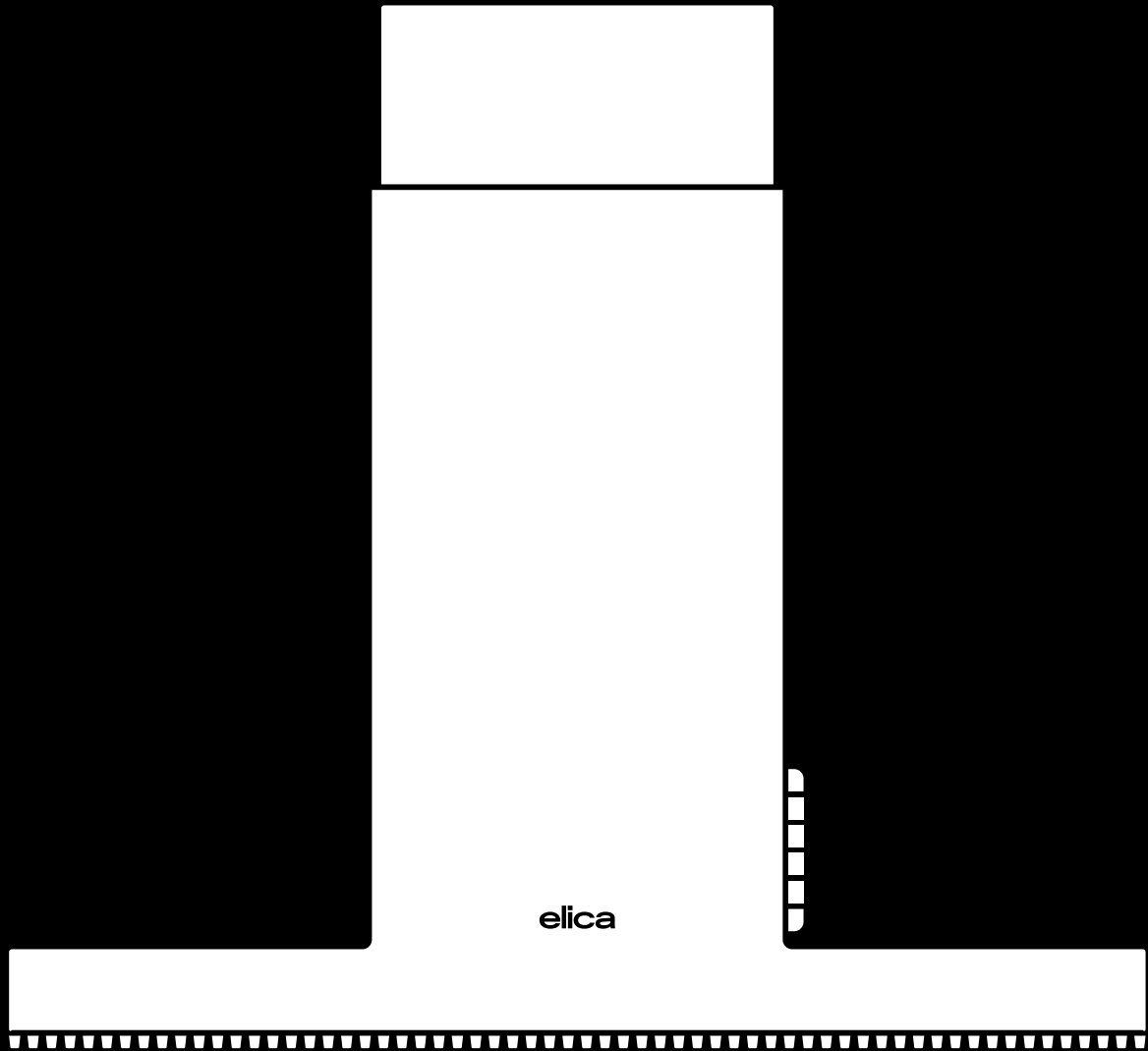
KIT0214991

Mensole cm 120 Bianca

€ 350,00



Cappe



6.2 Parete

Se cercate una cappa aspirante a muro siete nel posto giusto. Anche perché funzionano anche senza canna fumaria e scarico fumi verso l'esterno: assorbono vapori, odori, allergeni e restituiscono solo aria pulita.



Da scegliere quando la cucina è posizionata contro la parete, con il piano cottura adiacente al muro.

Om Air



- CONNEX
- COMFORT SILENCE

EXCLUSIVA LINE



1 PRODUCT DESIGN AWARDS WINNER

Pag. 16

CARATTERISTICHE TECNICHE

75 cm

Filtrante, convertibile in aspirante

Vetro nero, Vetro bianco

- Filtro grassi alluminio incluso
- Filtro carbone rigenerabile incluso

DISTANZA MIN DAL PIANO COTTURA

Gas 55 cm

Induzione/Radiante 44 cm

FUNZIONI

Perimeter Aspiration

Dim Light

Long Life Filter

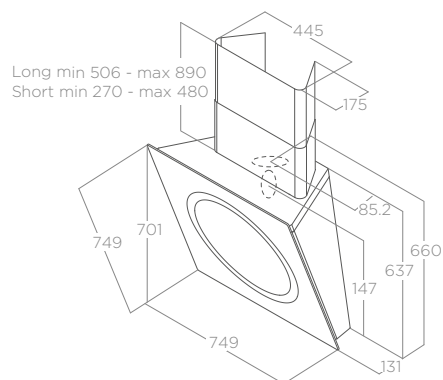
Clean Mode

Brushless

Delay Switch Off

Maintenance Alarm

DIMENSIONI PRODOTTO



ILLUMINAZIONE

Tipo Strip Led 1x7 W

Intensità 421 LUX

Temperatura 3500 K

PERFORMANCE

Comandi Touch control capacitivo 3V+I

Portata intensiva 680 m³/h

Rumorosità min-max 48-60 db(A)

Assorbimento totale 177 W

Classe energetica A++

ACCESSORI

Filtro carbone CFC0140343 € 57,00

Filtro carbone rigenerabile CFC0162221 € 127,00

Kit camino lungo KIT0010439 € 270,00

Kit camino corto KIT0010700 € 194,50

MODELLI

OM AIR @ WH/F/75 PRF0094734A € 2.620,00

OM AIR @ BL/F/75 PRF0094744A € 2.620,00



Rules

Design Fabrizio Crisà



- CONNEX
- COMFORT SILENCE
- DRY SYSTEM
- TOTAL INTEGRATION
- PERFECT ALIGNMENT

EXCLUSIVA LINE



12 PRODUCT DESIGN AWARDS WINNER

Pag. 16

CARATTERISTICHE TECNICHE

60 - 90 - 120 cm

Filtrante, convertibile in aspirante

Vetro nero, Dekton nero "sirius", Rivestibile

- Filtro grassi acciaio inox incluso
- Filtro carbone rigenerabile incluso

DISTANZA MIN DAL PIANO COTTURA

Gas 65 cm

Induzione/Radiante 50 cm

ILLUMINAZIONE

Tipo Strip Led 1x7W (BL)
Strip Led 2x7W (DEKT/NAKED)

Intensità 365 (BL) - 309 (DEKT/NAKED) LUX

Temperatura 3500 K

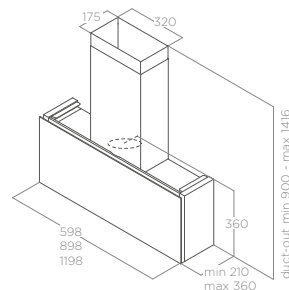
PERFORMANCE

	BL	DEKT/NAKED
Comandi	Touch control capacitivo 3V+I	Pulsantiera elettronica 3V+I
Portata intensiva	700 m³/h	700 m³/h
Rumorosità min-max	40-58 db(A)	40-58 db(A)
Assorbimento totale	277 W	280 W
Classe energetica	A	

FUNZIONI

- Dim Light
- Long Life Filter
- Delay Switch Off
- Maintenance Alarm

DIMENSIONI PRODOTTO



ACCESSORI

Filtro carbone rigenerabile (*)	CFC0166361	€ 38,50
Kit camino inox	KIT0171543	€ 140,00
Kit camino nero	KIT0166364	€ 140,00

(*) per vers. 60 ordinare 2 pezzi, per vers. 90 ordinare 3 pezzi, per vers. 120 ordinare 4 pezzi

MODELLI

RULES @ BL/F/60	PRF0163752A	€ 913,00
RULES @ BL/F/90	PRF0163751A	€ 1.007,00
RULES @ BL/F/120	PRF0163753A	€ 1.136,00
RULES @ DEKT/F/60	PRF0163755A	€ 1.274,00
RULES @ DEKT/F/90	PRF0163754A	€ 1.390,00
RULES @ DEKT/F/120	PRF0163756A	€ 1.517,00
RULES @ NAKED/F/60	PRF0163758A	€ 913,00
RULES @ NAKED/F/90	PRF0163757A	€ 1.007,00
RULES @ NAKED/F/120	PRF0163759A	€ 1.136,00



Plat

Design Fabrizio Crisà



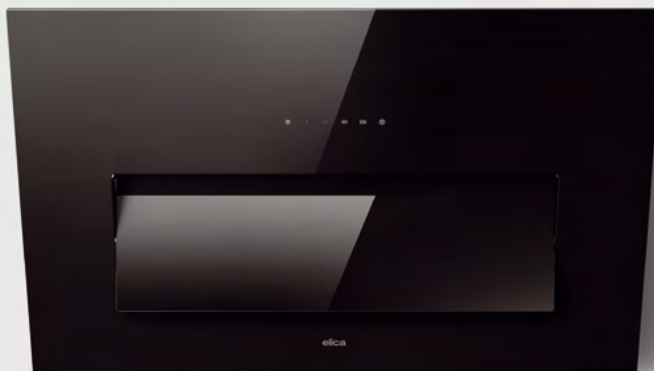
- CONNEX
- COMFORT SILENCE
- CAPTURE BOOSTER



CARATTERISTICHE TECNICHE	FUNZIONI	DIMENSIONI PRODOTTO
55 - 80 cm	<ul style="list-style-type: none"> Perimeter Aspiration Dim Light Long Life Filter Clean Mode Delay Switch Off Maintenance Alarm 	
Filtrante, convertibile in aspirante		
Vetro nero, Vetro bianco		
<ul style="list-style-type: none"> ■ Filtro grassi alluminio incluso ■ Filtro carbone rigenerabile incluso 		
DISTANZA MIN DAL PIANO COTTURA		
Gas 65 cm		
Induzione/Radiante 50 cm		
ILLUMINAZIONE	ACCESSORI	
Tipo Strip Led 1x7 W	Filtro carbone rigenerabile (*) CFC0140423 € 67,50	
Intensità 365 LUX	Kit camino inox KIT0171543 € 140,00	
Temperatura 3500 K	Kit camino nero KIT0166364 € 140,00	
	(*) per versione 55 ordinare 2 pezzi - per versione 80 ordinare 3 pezzi	
PERFORMANCE	MODELLI	
Comandi Touch control capacitivo 3V+I	PLAT @ BL/F/55 PRF0164946A € 982,00	
Portata intensiva 710 m³/h	PLAT @ BL/F/80 PRF0164874A € 1.085,00	
Rumorosità min-max 37-57 db(A)	PLAT @ WH/F/55 PRF0165707A € 982,00	
Assorbimento totale 277 W	PLAT @ WH/F/80 PRF0165712A € 1.085,00	
Classe energetica A		

Bloom

Design Fabrizio Crisà



- COMFORT SILENCE
- CAPTURE BOOSTER

CARATTERISTICHE TECNICHE	FUNZIONI	DIMENSIONI PRODOTTO
85 cm	Clean Mode	
Aspirante	Back Aspiration	
Vetro nero	Delay Switch Off	
<ul style="list-style-type: none"> ■ Filtro grassi alluminio a 9 strati incluso ■ Camino incluso 	Maintenance Alarm	
DISTANZA MIN DAL PIANO COTTURA		
Gas	55 cm	
Induzione/Radiante	45 cm	
ILLUMINAZIONE	ACCESSORI	
Tipo	Strip Led 1x7 W	Filtro carbone CFC0140343 € 57,00
Intensità	309 LUX	Filtro carbone rigenerabile CFC0162221 € 127,00
Temperatura	3000 K	
PERFORMANCE	MODELLI	
Comandi	Touch control capacitivo 3V+I	BLOOM BL/A/85 PRF0164459A € 1.019,00
Portata intensiva	770 m³/h	
Rumorosità min-max	37-57 db(A)	
Assorbimento totale	277 W	
Classe energetica	A+	

Rift

Design Fabrizio Crisà



CONNEX

App Elica e assistenti vocali per il controllo da remoto e ricevere notifiche di manutenzione. Connessione al piano per regolare automaticamente aspirazione e luce.

COMFORT SILENCE

La bassa rumorosità dei nostri sistemi aspiranti assicura un'acustica confortevole, permettendo di cucinare e conversare in tranquillità.

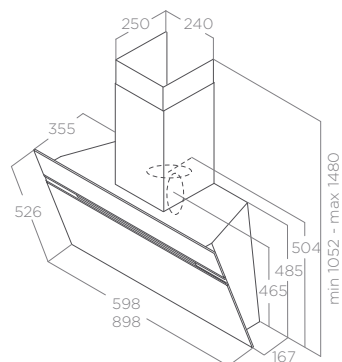
BLACK MATT

Finitura nero opaco definisce uno stile minimale e contemporaneo, mentre elimina i riflessi e semplifica la pulizia.





DISEGNO TECNICO



CARATTERISTICHE TECNICHE

Dimensioni	60 - 90 cm
Versione	Aspirante
Finiture	Vetro nero opaco
<ul style="list-style-type: none"> ■ Filtro grassi alluminio a 9 strati incluso ■ Camino incluso 	

DISTANZA MIN DAL PIANO COTTURA

Gas	50 cm
Induzione/Radiante	40 cm

ILLUMINAZIONE

Tipo	Strip Led 1x7 W
Intensità	365 LUX (60 cm) - 372 LUX (90 cm)
Temperatura	3000 K

FUNZIONI

- Dim Light
- Clean Mode
- Back Aspiration
- Brushless
- Delay Switch Off
- Maintenance Alarm

ACCESSORI

Filtro carbone	CFC0140343	€ 57,00
Filtro carbone rigenerabile	CFC0162221	€ 127,00

PERFORMANCE

Comandi	Touch control capacitivo 3V+I
Portata intensiva	650 m³/h (60cm) - 690 m³/h (90cm)
Rumorosità min-max	44-58 db(A) (60cm)- 46-59 db(A) (90cm)
Assorbimento totale	177 W
Classe energetica	A+ (60cm) / A++ (90cm)

MODELLI

RIFT @ BLMAT/A/60	PRF0210230	€ 880,00
RIFT @ BLMAT/A/90	PRF0210232	€ 990,00

Majestic No Drip

Design Fabrizio Crisà



■ NO DRIP SYSTEM

EXCLUSIVA LINE

1 PRODUCT DESIGN AWARDS WINNER

Pag. 16

CARATTERISTICHE TECNICHE

60 - 90 cm

Aspirante

Vetro nero + acciaio inox

- Filtro grassi alluminio incluso
- Camino incluso

DISTANZA MIN DAL PIANO COTTURA

Gas 60 cm

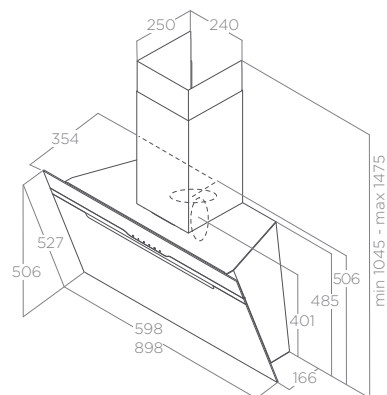
Induzione/Radiante 40 cm

FUNZIONI

 Back Aspiration

 Maintenance Alarm

DIMENSIONI PRODOTTO



ILLUMINAZIONE

Tipo Strip Led 1x7 W

Intensità 253 LUX

Temperatura 3000 K

PERFORMANCE

Comandi Touch control capacitivo 3V+I

Portata intensiva 600 m³/h

Rumorosità min-max 46-60 db(A)

Assorbimento totale 207 W

Classe energetica A

ACCESSORI

Filtro carbone CFC0140343 € 57,00

Filtro carbone rigenerabile CFC0162221 € 127,00

Radiocomando bianco KIT0184524A € 97,50

Radiocomando nero KIT0184525A € 97,50

MODELLI

MAJESTIC NO DRIP BL/A/60 PRF0147731 € 1.249,00

MAJESTIC NO DRIP BL/A/90 PRF0147732 € 1.315,00



Vertigo S

Design Fabrizio Crisà



CARATTERISTICHE TECNICHE

90 - 120 cm

Filtrante, convertibile in aspirante

Vetro nero

- Filtro grassi alluminio incluso
- Filtro carbone rigenerabile incluso


DISTANZA MIN DAL PIANO COTTURA

Gas 50 cm

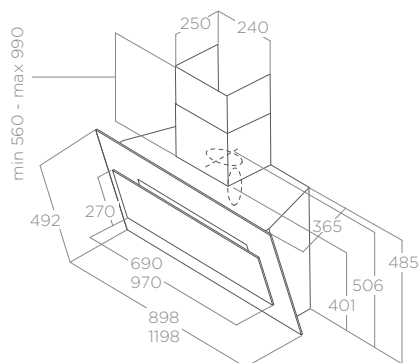
Induzione/Radiante 40 cm

FUNZIONI

 Back Aspiration

 Maintenance Alarm

DIMENSIONI PRODOTTO



ILLUMINAZIONE

Tipo	Strip Led 1x7W
Intensità	301 LUX (90cm) - 253 LUX (120 cm)
Temperatura	3000 K

ACCESSORI

Filtro carbone	CFC0140343	€ 57,00
Filtro carbone rigenerabile	CFC0162221	€ 127,00
Kit camino acciaio inox	KIT0177845	€ 140,00

PERFORMANCE

Comandi	Touch control capacitivo 3V+I
Portata intensiva	740 m ³ /h
Rumorosità min-max	50-66 db(A)
Assorbimento totale	267 W
Classe energetica	B

MODELLI

VERTIGO BL/F/90	PRF0079553C	€ 945,00
VERTIGO BL/F/120	PRF0079555C	€ 1.103,00

Neat

Design Fabrizio Crisà



- CONNEX
- COMFORT SILENCE

ESCLUSIVA LINE

CARATTERISTICHE TECNICHE	FUNZIONI	DIMENSIONI PRODOTTO
60 - 90 cm	<ul style="list-style-type: none"> Dim Light Back Aspiration Brushless Delay Switch Off Maintenance Alarm 	
Aspirante		
Vetro bianco, Vetro nero		
<ul style="list-style-type: none"> ■ Filtro grassi alluminio a 9 strati incluso ■ Camino incluso 		
DISTANZA MIN DAL PIANO COTTURA		
Gas 50 cm		
Induzione/Radiante 40 cm		
ILLUMINAZIONE	ACCESSORI	
Tipo Strip Led 1x7W	Filtro carbone CFC0140343 € 57,00	
Intensità 365 LUX (60 cm) - 372 LUX (90 cm)	Filtro carbone rigenerabile CFC0162221 € 127,00	
Temperatura 3000 K		
PERFORMANCE	MODELLI	
Comandi Touch Control Capacitivo 3V+I	NEAT @ BL/A/60 PRF0199509 € 777,00	
Portata intensiva 650 m³/h (60cm) - 690 m³/h (90cm)	NEAT @ BL/A/90 PRF0199536 € 914,00	
Rumorosità min-max 44-58 db(A)(60cm)- 46-59 db(A) (90cm)	NEAT @ WH/A/60 PRF0199573 € 777,00	
Assorbimento totale 177 W	NEAT @ WH/A/90 PRF0199574 € 914,00	
Classe energetica A+ (60cm) / A++ (90cm)		

Stripe No Drip

Design Fabrizio Crisà



■ NO DRIP SYSTEM

CARATTERISTICHE TECNICHE

60 - 90 cm

Aspirante

Vetro nero, Vetro bianco

- Filtro grassi anticondensa incluso
- Camino incluso

DISTANZA MIN DAL PIANO COTTURA


Gas 55 cm

Induzione/Radiante 45 cm

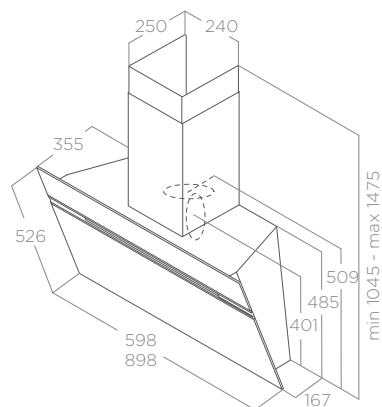
FUNZIONI

 Clean Mode

 Back Aspiration

 Maintenance Alarm

DIMENSIONI PRODOTTO



ILLUMINAZIONE

Tipo Strip Led 1x7 W

Intensità 253 LUX

Temperatura 3000 K

ACCESSORI

Filtro carbone CFC0140343 € 57,00

Filtro carbone rigenerabile CFC0162221 € 127,00

PERFORMANCE

Comandi Touch control capacitivo 3V+I

Portata intensiva 620 m³/h

Rumorosità min-max 48-61 db(A)

Assorbimento totale 207 W

Classe energetica A

MODELLI

STRIFE NO DRIP BL/A/60 PRF0211305 € 800,00

STRIFE NO DRIP BL/A/90 PRF0211307 € 900,00

STRIFE NO DRIP WH/A/60 PRF0211308 € 800,00

STRIFE NO DRIP WH/A/90 PRF0211310 € 900,00



Stripe No Drip Nero

Stripe A

Design Fabrizio Crisà



■ BLACK MATT

CARATTERISTICHE TECNICHE

60 - 90 cm

Aspirante

Vetro nero opaco


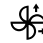

- Filtro grassi alluminio incluso
- Camino incluso

DISTANZA MIN DAL PIANO COTTURA

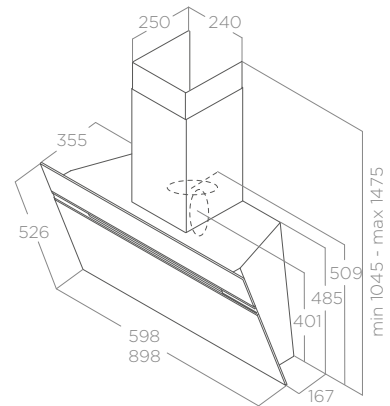
Gas 55 cm

Induzione/Radiante 45 cm

FUNZIONI

-  Clean Mode
-  Back Aspiration
-  Maintenance Alarm

DIMENSIONI PRODOTTO



ILLUMINAZIONE

Tipo Led 2x2,5 W

Intensità 381 LUX

Temperatura 3500 K

ACCESSORI

Filtro carbone	CFC0140343	€ 57,00
Filtro carbone rigenerabile	CFC0162221	€ 127,00

PERFORMANCE

Comandi Touch control capacitivo 3V+I

Portata intensiva 600 m³/h

Rumorosità min-max 46-60 db(A)

Assorbimento totale 205 W

Classe energetica A

MODELLI

STRIFE A BLMAT/A/60	PRF0210233	€ 770,00
STRIFE A BLMAT/A/90	PRF0210235	€ 870,00

Stripe

Design Fabrizio Crisà

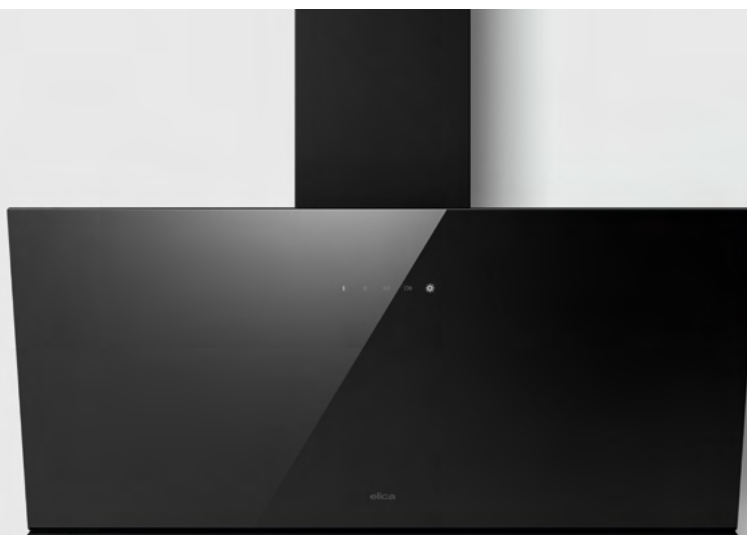


■ CONNEX

CARATTERISTICHE TECNICHE		FUNZIONI		DIMENSIONI PRODOTTO	
60 - 90 cm		Dim Light Clean Mode Back Aspiration Delay Switch Off Maintenance Alarm			
Aspirante					
Vetro nero, vetro bianco, Acciaio inox					
<ul style="list-style-type: none"> ■ Filtro grassi alluminio incluso ■ Camino incluso 					
DISTANZA MIN DAL PIANO COTTURA					
Gas	50 cm				
Induzione/Radiante	40 cm				
ILLUMINAZIONE		ACCESSORI			
Tipo	Led 2x2,5 W	Filtro carbone	CFC0140343	€ 57,00	
Intensità	203 LUX	Filtro carbone rigenerabile	CFC0162221	€ 127,00	
Temperatura	3000 K				
PERFORMANCE		MODELLI			
	BL / WH	IX			
Comandi	Touch control capacitivo 3V+I	Pulsantiera elettronica 3V+I	STRIPE IX/A/60	PRF0110514B	€ 714,00
Portata intensiva	757 m³/h	757 m³/h	STRIPE IX/A/90	PRF0110515B	€ 830,00
Rumorosità min-max	50-65 db(A)	50-65 db(A)	MODELLI CONNESSI		
Absorbimento totale	265 W	265 W	STRIPE @ BL/A/60	PRF0199704	€ 714,00
Classe energetica	B	B	STRIPE @ BL/A/90	PRF0199706	€ 830,00
			STRIPE @ WH/A/60	PRF0199707	€ 714,00
			STRIPE @ WH/A/90	PRF0199709	€ 830,00

Just Dry

Design Fabrizio Crisà



- BLACK MATT
- DRY SYSTEM

CARATTERISTICHE TECNICHE

55 - 80 cm

Aspirante

Vetro nero, Vetro nero opaco

- Filtro grassi anticondensa incluso
- Camino incluso

DISTANZA MIN DAL PIANO COTTURA

Gas 65 cm

Induzione/Radiante 45 cm

FUNZIONI

Perimeter Aspiration

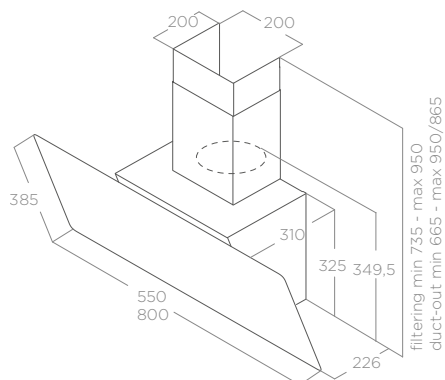
Dim Light

Clean Mode

Delay Switch Off

Maintenance Alarm

DIMENSIONI PRODOTTO



ILLUMINAZIONE

Tipo Led 2x2,5 W

Intensità 381 LUX

Temperatura 3500 K

ACCESSORI

Filtro carbone CFC0140343 € 57,00

Filtro carbone rigenerabile CFC0162221 € 127,00

PERFORMANCE

Comandi Touch control capacitivo 3V+I

Portata intensiva 670 m³/h

Rumorosità min-max 52-64 db(A)

Assorbimento totale 275 W

Classe energetica A

MODELLI

JUST DRY BL/A/55 PRF0193729 € 609,00

JUST DRY BL/A/80 PRF0196641 € 651,00

JUST DRY BLMAT/A/55 PRF0214295 € 690,00

JUST DRY BLMAT/A/80 PRF0214296 € 740,00



↑ Just Dry Nero Opaco

Shire

Design Fabrizio Crisà



CARATTERISTICHE TECNICHE

60 - 90 cm

Aspirante

Vetro bianco, Vetro nero

- Filtro grassi alluminio incluso
- Camino incluso

DISTANZA MIN DAL PIANO COTTURA

Gas 65 cm

Induzione/Radiante 45 cm

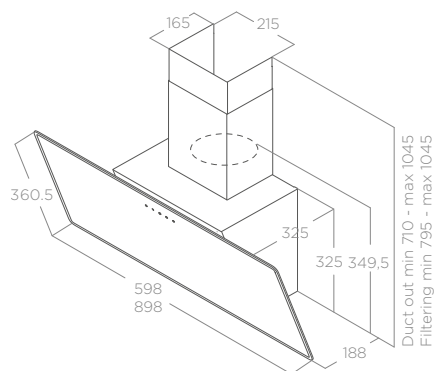
FUNZIONI

 Perimeter Aspiration

 Delay Switch Off

 Maintenance Alarm

DIMENSIONI PRODOTTO



ILLUMINAZIONE

Tipo Led 2x1 W

Intensità 120 LUX

Temperatura 3500 K

PERFORMANCE

Comandi Touch Control Capacitivo 2V+I

Portata intensiva 650 m³/h

Rumorosità min-max 52-64 db(A)

Assorbimento totale 232 W

Classe energetica A

ACCESSORI

Filtro carbone CFC0140343 € 57,00

Filtro carbone rigenerabile CFC0162221 € 127,00

Kit estensione camino H66 nero KIT0198956 € 83,00

Kit estensione camino H66 bianco KIT0198957 € 83,00

MODELLI

SHIRE BL/A/60 PRF0119819A € 525,00

SHIRE BL/A/90 PRF0119829A € 578,00

SHIRE WH/A/60 PRF0119823A € 525,00

SHIRE WH/A/90 PRF0119828A € 578,00

Shy-S



Sheen-S



CARATTERISTICHE TECNICHE

60 - 90 cm

Aspirante

Vetro bianco, Vetro nero

- Filtro grassi alluminio incluso
- Camino incluso

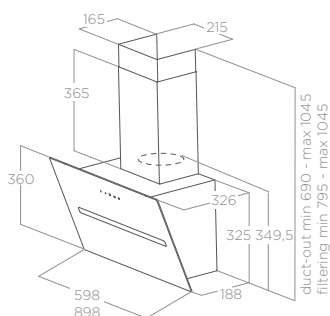
FUNZIONI

Perimeter Aspiration

Delay Switch Off

Maintenance Alarm

DIMENSIONI PRODOTTO



CARATTERISTICHE TECNICHE

60 - 90 cm

Aspirante

Vetro bianco, vetro nero

- Filtro grassi alluminio incluso
- Camino incluso

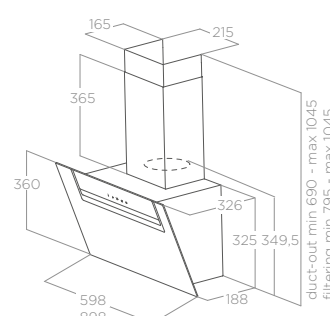
FUNZIONI

Perimeter Aspiration

Delay Switch Off

Maintenance Alarm

DIMENSIONI PRODOTTO



DISTANZA MIN DAL PIANO COTTURA

Gas	65 cm
Induzione/Radiante	45 cm

ILLUMINAZIONE

Tipo	Led 2x1,5 W
Intensità	180 LUX
Temperatura	3500 K

PERFORMANCE

Comandi	Touch control capacitivo 3V+I
Portata intensiva	650 m³/h
Rumorosità min-max	52-65 db(A)
Assorbimento totale	233 W
Classe energetica	A

ACCESSORI

Filtro carbone	CFC0140343	€ 57,00
Filtro carbone rigenerabile	CFC0162221	€ 127,00
Kit estensione camino H66 nero	KIT0198956	€ 83,00
Kit estensione camino H66 bianco	KIT0198957	€ 83,00

MODELLI

SHY-S BL/A/60	PRF0166932	€ 483,00
SHY-S BL/A/90	PRF0166933	€ 525,00
SHY-S WH/A/60	PRF0166934	€ 483,00
SHY-S WH/A/90	PRF0166935	€ 525,00

DISTANZA MIN DAL PIANO COTTURA

Gas	65 cm
Induzione/Radiante	45 cm

ILLUMINAZIONE

Tipo	Led 2x1,5 W
Intensità	180 LUX
Temperatura	3500 K

PERFORMANCE

Comandi	Touch control capacitivo 3V+I
Portata intensiva	650 m³/h
Rumorosità min-max	52-65 db(A)
Assorbimento totale	233 W
Classe energetica	A

ACCESSORI

Filtro carbone	CFC0140343	€ 57,00
Filtro carbone rigenerabile	CFC0162221	€ 127,00
Kit estensione camino H66 nero	KIT0198956	€ 83,00
Kit estensione camino H66 bianco	KIT0198957	€ 83,00

MODELLI

SHEEN-S BL/A/60	PRF0166928	€ 389,00
SHEEN-S BL/A/90	PRF0166929	€ 431,00
SHEEN-S WH/A/60	PRF0166930	€ 389,00
SHEEN-S WH/A/90	PRF0166931	€ 431,00

Haiku



Design Fabrizio Crisà

8 PRODUCT DESIGN
AWARDS WINNER

Pag. 16

■
CONNEX (*)

App Elica e assistenti vocali per il controllo da remoto e ricevere notifiche di manutenzione. Connessione al piano per regolare automaticamente aspirazione e luce.

■
COMFORT SILENCE

La bassa rumorosità dei nostri sistemi aspiranti assicura un'acustica confortevole, permettendo di cucinare e conversare in tranquillità.

■
PERFECT ALIGNMENT

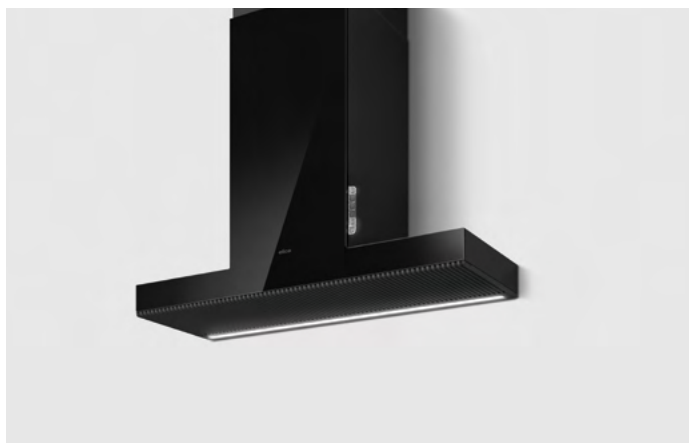
La prima cappa a parete con profondità regolabile con precisione, per garantire perfetto allineamento con i mobili della cucina.

■
BLACK MATT

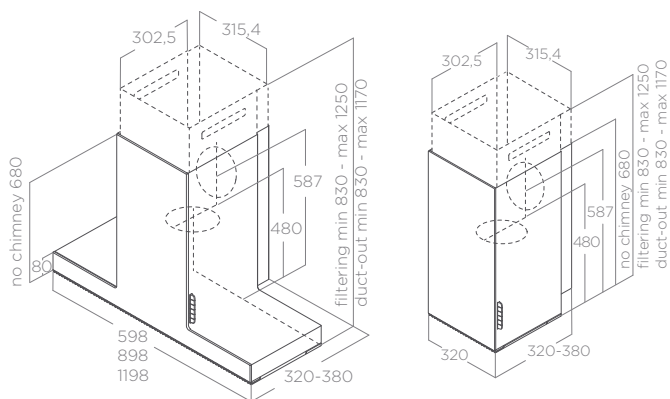
Finitura nero opaco definisce uno stile minimale e contemporaneo, mentre elimina i riflessi e semplifica la pulizia.



EXCLUSIVA LINE



DIMENSIONI PRODOTTO



CARATTERISTICHE TECNICHE

Dimensioni	32 - 60 - 90 - 120 cm
Versione	Aspirante
Finiture	Vetro nero, Krion bianco, Acciaio inox, Nero opaco

■ Filtro grassi alluminio incluso

DISTANZA MIN DAL PIANO COTTURA

Gas	65 cm
Induzione/Radiante	50 cm

ILLUMINAZIONE

Tipo	Strip Led 1x7 W
Intensità	253 LUX
Temperatura	3500 K

PERFORMANCE

Comandi	Pulsantiera elettronica 3V+2I
Portata intensiva	690 m ³ /h
Rumorosità min-max	34-51 db(A)
Assorbimento totale	277 W
Classe energetica	A

FUNZIONI

- Maintenance Alarm
- Back Aspiration
- Delay Switch Off (*)

ACCESSORI

Filtro carbone	CFC0141529A	€ 43,00
Filtro carbone rigenerabile	CFC0141725A	€ 95,50

MODELLI

HAIKU IX/A/32	PRF0146254	€ 1.145,00
HAIKU IX/A/60	PRF0146255	€ 1.302,00
HAIKU IX/A/90	PRF0146256	€ 1.460,00
HAIKU IX/A/120	PRF0146257	€ 1.617,00
HAIKU BL/A/32	PRF0146263	€ 1.481,00
HAIKU BL/A/60	PRF0146264	€ 1.617,00
HAIKU BL/A/90	PRF0146265	€ 1.775,00
HAIKU BL/A/120	PRF0146266	€ 1.932,00
HAIKU WH/A/32	PRF0146267	€ 1.481,00
HAIKU WH/A/60	PRF0146268	€ 1.617,00
HAIKU WH/A/90	PRF0146269	€ 1.775,00
HAIKU WH/A/120	PRF0146270	€ 1932,00

MODELLI CONNESSI

HAIKU @ BLMAT/A/32 (*)	PRF0211367	€ 1.710,00
HAIKU @ BLMAT/A/60 (*)	PRF0211333	€ 1.840,00
HAIKU @ BLMAT/A/90 (*)	PRF0211334	€ 1.990,00
HAIKU @ BLMAT/A/120 (*)	PRF0211335	€ 2.140,00





← Haiku Nero Opaco

Haiku Dry



Design Fabrizio Crisà

8 PRODUCT DESIGN
AWARDS WINNER

Pag. 16

BLACK MATT

Finitura nero opaco definisce uno stile minimale e contemporaneo, mentre elimina i riflessi e semplifica la pulizia.

COMFORT SILENCE

La bassa rumorosità dei nostri sistemi aspiranti assicura un'acustica confortevole, permettendo di cucinare e conversare in tranquillità.

CONNEX

App Elica e assistenti vocali per il controllo da remoto e ricevere notifiche di manutenzione. Connessione al piano per regolare automaticamente aspirazione e luce.

DRY SYSTEM

Grazie a un design studiato e alle griglie inclinate, il sistema convoglia le gocce di condensa nei contenitori appositi.

PERFECT ALIGNMENT

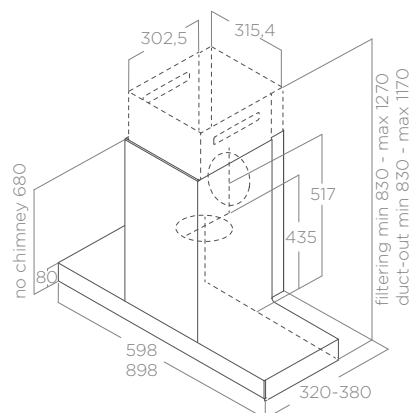
La prima cappa a parete con profondità regolabile con precisione, per garantire perfetto allineamento con i mobili della cucina.

EXCLUSIVA LINE





DIMENSIONI PRODOTTO



CARATTERISTICHE TECNICHE

Dimensioni	60 - 90 cm
Versione	Aspirante
Finiture	Nero opaco + vetro nero

- Filtro grassi acciaio inox incluso

DISTANZA MIN DAL PIANO COTTURA

Gas	65 cm
Induzione/Radiante	50 cm

ILLUMINAZIONE

Tipo	Strip Led 1x7 W
Intensità	533 (60cm) - 365 (90cm) LUX
Temperatura	3500 K

FUNZIONI

- Dim Light
- Clean Mode
- Back Aspiration
- Brushless
- Delay Switch Off
- Maintenance Alarm

ACCESSORI

Filtro carbone	CFC0140343	€ 57,00
Filtro carbone rigenerabile	CFC0162221	€ 127,00

PERFORMANCE

Comandi	Touch control capacitivo 3V+I
Portata intensiva	680 m³/h
Rumorosità min-max	41-57 db(A)
Assorbimento totale	177 W
Classe energetica	A+

MODELLI

HAIKU DRY @ BLR0/A/60	PRF0196763	€ 1.260,00
HAIKU DRY @ BLR0/A/90	PRF0197397	€ 1.365,00

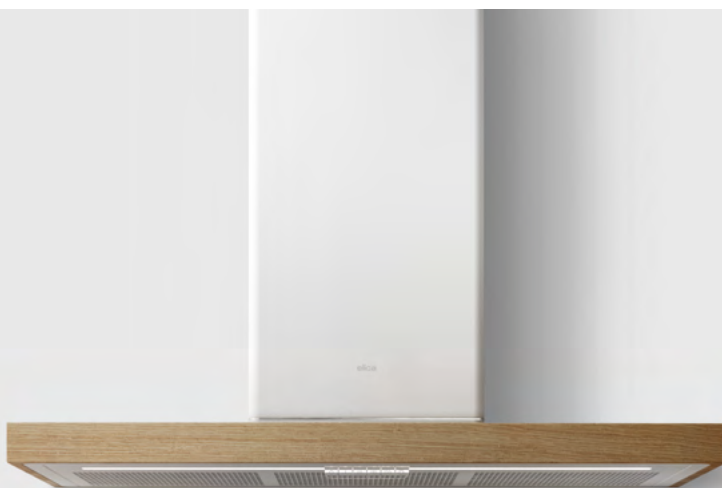
Bio

Design Fabrizio Crisà



- BLACK MATT
- CONNEX
- COMFORT SILENCE
- MODULAR DESIGN
- LIGHTING EXPERIENCE

EXCLUSIVA LINE



7 PRODUCT DESIGN AWARDS WINNER

Pag. 16

CARATTERISTICHE TECNICHE

90 cm

Aspirante

Rovere naturale + bianco opaco,
Nero opaco + Rovere Naturale

- Filtro grassi alluminio incluso

DISTANZA MIN DAL PIANO COTTURA

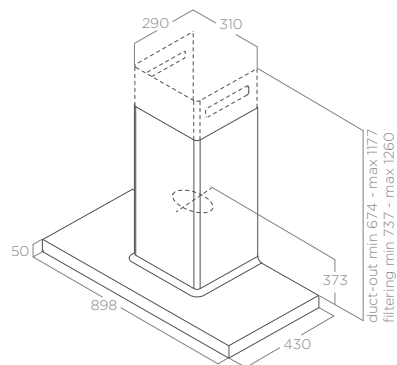
Gas 65 cm

Induzione/Radiante 50 cm

FUNZIONI

- Dim Light
- Tune White
- Brushless
- Maintenance Alarm

DIMENSIONI PRODOTTO



ILLUMINAZIONE

Tipo Strip Led 1x7 W

Intensità 113 LUX

Temperatura 2700 - 6500 K

PERFORMANCE

Comandi Pulsantiera elettronica 3V+2I

Portata intensiva 680 m³/h

Rumorosità min-max 44-58 db(A)

Assorbimento totale 177 W

Classe energetica A++

MODELLI

Filtro carbone	CFC0141725A	€ 95,50
Kit prima installazione filtrante HP	KIT0160440	€ 382,50
Filtro carbone rigenerabile HP	CFC0140091	€ 352,00
Kit mensola muro rovere 60cm	KIT0120946	€ 356,00
Radiocomando bianco	KIT0184524A	€ 97,50
Radiocomando nero	KIT0184525A	€ 97,50

MODELLI

BIO @ WH/A/90 ROVERE	PRF0147266B	€ 1.864,00
BIO @ BLRO/A/90 ROVERE	PRF0200562A	€ 1.864,00



↑ Bio Nero Opaco

Element



Design Fabrizio Crisà

7 PRODUCT DESIGN
AWARDS WINNER

Pag. 16



CONNEX

App Elica e assistenti vocali per il controllo da remoto e ricevere notifiche di manutenzione. Connessione al piano per regolare automaticamente aspirazione e luce.



COMFORT SILENCE

La bassa rumorosità dei nostri sistemi aspiranti assicura un'acustica confortevole, permettendo di cucinare e conversare in tranquillità.



MODULAR DESIGN

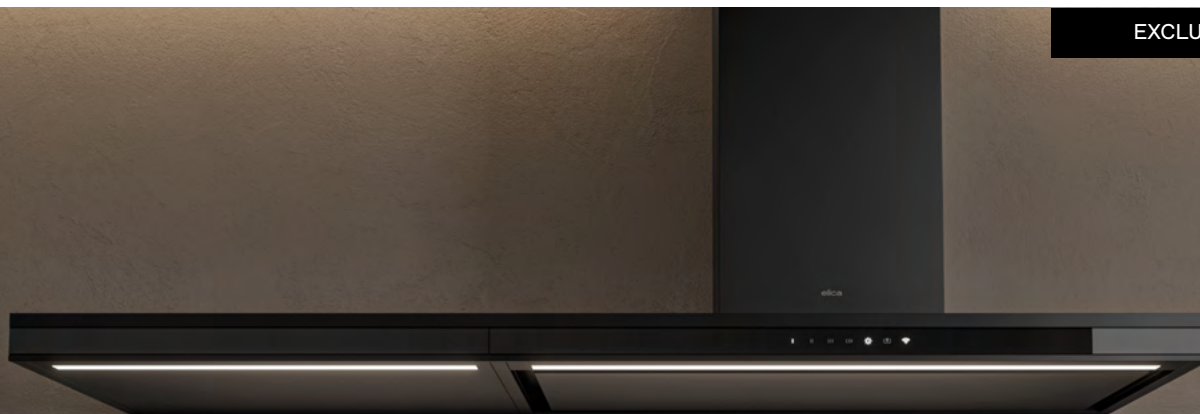
Il prodotto varia in modo semplice e flessibile grazie all'utilizzo di accessori che lo rendono adatto allo stile della vostra cucina.



BLACK MATT

Finitura nero opaco definisce uno stile minimale e contemporaneo, mentre elimina i riflessi e semplifica la pulizia.

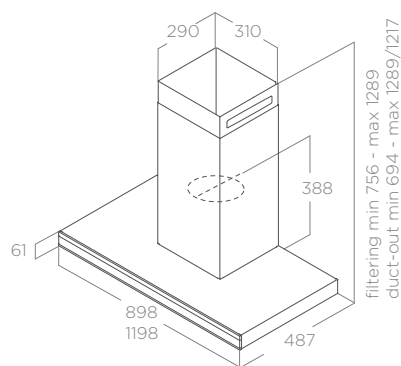
EXCLUSIVA LINE



Element Nero Opaco



DIMENSIONI PRODOTTO



CARATTERISTICHE TECNICHE

Dimensioni	90 - 120 cm
Versione	Aspirante
Finiture	Acciaio inox + vetro nero, Nero opaco + vetro nero

■ Filtro grassi alluminio incluso

DISTANZA MIN DAL PIANO COTTURA

Gas	65 cm
Induzione/Radiante	50 cm

ILLUMINAZIONE

Tipo	Strip Led 1x7 W
Intensità	365 (90cm) - 309 (120cm) LUX
Temperatura	3500 K

FUNZIONI

- Perimeter Aspiration
- Dim Light
- Clean Mode
- Brushless
- Delay Switch Off
- Maintenance Alarm

ACCESSORI

Filtro carbone	CFC0140343	€ 57,00
Filtro carbone rigenerabile	CFC0162221	€ 127,00
Kit Mensola nero opaco 60cm	KIT0199583	€ 409,50
Kit mensola acciaio inox 60cm	KIT0199584	€ 409,50

PERFORMANCE

Comandi	Touch Control Capacitivo 3V+I
Portata intensiva	620 m³/h
Rumorosità min-max	42-58 db(A)
Assorbimento totale	177 W
Classe energetica	A+

MODELLI

ELEMENT @ IXBL/A/90	PRF0194157	€ 998,00
ELEMENT @ IXBL/A/120	PRF0196972	€ 1.155,00
ELEMENT @ BLMAT/A/90	PRF0194415	€ 1.050,00
ELEMENT @ BLMAT/A/120	PRF0196976	€ 1.208,00

Sweet

Design Fabrizio Crisà



■ BLACK MATT

3 PRODUCT DESIGN AWARDS WINNER

Pag. 16

CARATTERISTICHE TECNICHE

85 cm

Aspirante / Filtrante

Bianco opaco, Tortora opaco, Rame opaco, Peltrox, Salvia, Moon black, Sweet embrace, Bronzo

- Filtro grassi alluminio incluso
- Filtro carbone rigenerabile incluso

DISTANZA MIN DAL PIANO COTTURA

Gas 70 cm

Induzione/Radiante 60 cm

ILLUMINAZIONE

Tipo Strip Led 1x7 W

Intensità 197 LUX

Temperatura 4000 K

PERFORMANCE

Comandi Touch control capacitivo 3V+I

Portata intensiva 580 m³/h

Rumorosità min-max 46-61 db(A)

Assorbimento totale 207 W

Classe energetica A

FUNZIONI

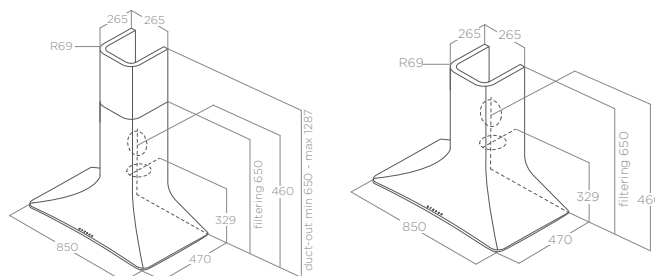
Back Aspiration

Long Life Filter

Clean Mode

Maintenance Alarm

DIMENSIONI PRODOTTO



ACCESSORI

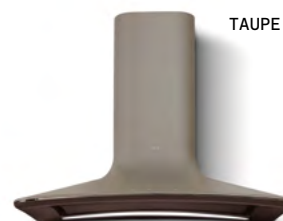
Filtro carbone rigenerabile CFC0140426 € 103,50

MODELLI

SWEET WHITE F/85 (*)	PRF0043030A	€ 1.070,00
SWEET MOON BLACK/F/85 (*)	PRF0201739	€ 1.070,00
SWEET TAUPE/F/85 (*)	PRF0201745	€ 1.070,00
SWEET COPPER/F/85 (*)	PRF0120672A	€ 1.161,00
SWEET PELTROX/F/85 (*)	PRF0120689A	€ 1.161,00
SWEET SAGE/F/85 (*)	PRF0201741	€ 1.070,00
SWEET EMBRACE/F/85 (*)	PRF0201743	€ 1.070,00
SWEET BRONZE/F/85 (*)	PRF0201747	€ 1.161,00
SWEET WHITE/A/85+CAM (**)	PRF0167320	€ 1.248,00
SWEET MOON BLACK/A/85 + CAM (**)	PRF0201740	€ 1.248,00
SWEET TAUPE/A/85 + CAM (**)	PRF0201746	€ 1.248,00
SWEET COPPER/A/85 + CAM (**)	PRF0167324	€ 1.354,00
SWEET PELTROX/A/85 + CAM (**)	PRF0167323	€ 1.354,00
SWEET SAGE/A/85 + CAM (**)	PRF0201742	€ 1.248,00
SWEET EMBRACE/A/85 + CAM (**)	PRF0201744	€ 1.248,00
SWEET BRONZE/A/85 + CAM (**)	PRF0201748	€ 1.354,00

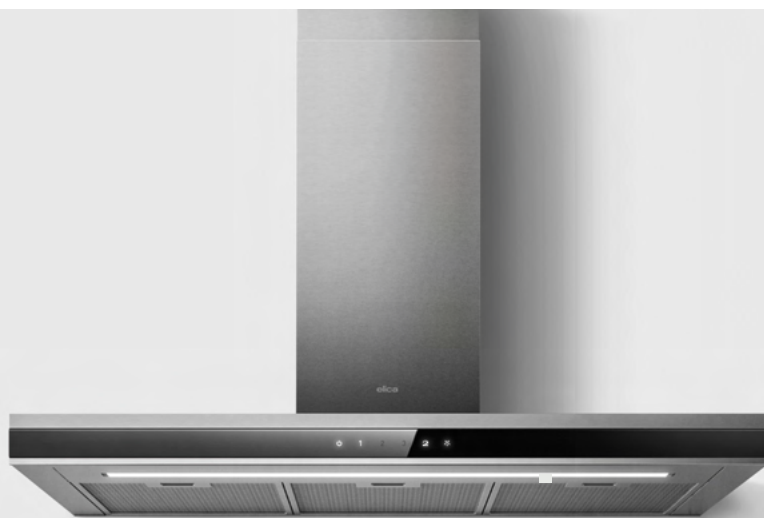
Filtro carbone rigenerabile incluso (*) Estensione camino incluso (**)

Showcasing
Sweet



Adèle

Design Fabrizio Crisà



■ BLACK MATT

CARATTERISTICHE TECNICHE

60 - 90 cm

Aspirante

Acciaio inox + vetro nero,
Nero opaco + vetro nero

■ Filtro grassi alluminio incluso

DISTANZA MIN DAL PIANO COTTURA

Gas 65 cm

Induzione/Radiante 50 cm

FUNZIONI

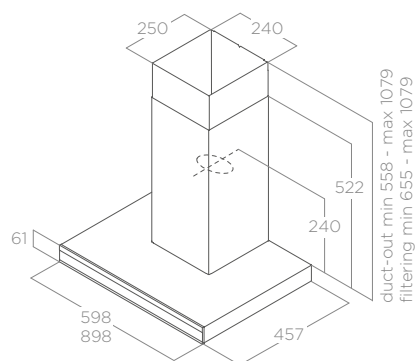


Clean Mode



Maintenance Alarm

DIMENSIONI PRODOTTO



ILLUMINAZIONE

Tipo Strip Led 1x7 W

Intensità 421 LUX

Temperatura 3000 K

PERFORMANCE

Comandi Touch control capacitivo 3V+I

Portata intensiva 770 m³/h

Rumorosità min-max 55-69 db(A)

Assorbimento totale 277 W

Classe energetica A

MODELLI

Filtro carbone CFC0141529A € 43,00

Filtro carbone rigenerabile CFC0141725A € 95,50

Kit prolunga camino acciaio inox H81 KIT00780 € 117,50

Kit prolunga camino nero H81 KIT0181149 € 136,50

MODELLI

ADÉLE BLIX/A/60 PRF0167314 € 651,00

ADÉLE BLIX/A/90 PRF0167315 € 702,00

ADÉLE BL MAT/A/60 PRF0182412 € 651,00

ADÉLE BL MAT/A/90 PRF0182410 € 702,00



Adele Nero Opaco

Lol

Design Fabrizio Crisà



CARATTERISTICHE TECNICHE

60 - 90 cm

Aspirante

Nero goffrato, Acciaio inox, Bianco


▪ Filtro grassi alluminio incluso

DISTANZA MIN DAL PIANO COTTURA

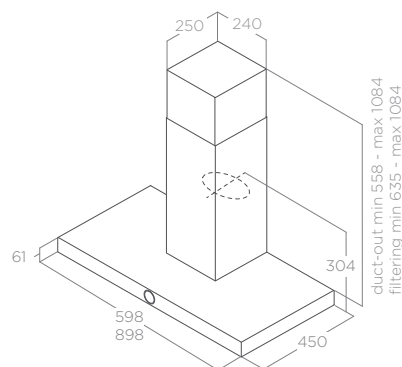
Gas 65 cm

Induzione/Radiante 50 cm

FUNZIONI

 Maintenance Alarm

DIMENSIONI PRODOTTO



ILLUMINAZIONE

Tipo Led 2x2,5 W

Intensità 381 LUX

Temperatura 3500 K

MODELLI

Filtro carbone CFC0141529A € 43,00

Filtro carbone rigenerabile CFC0141725A € 95,50

Kit prolunga camino acciaio inox H81 KIT00780 € 117,50

PERFORMANCE

Comandi Rotativo elettronico 3V+I

Portata intensiva 620 m³/h

Rumorosità min-max 52-67 db(A)

Assorbimento totale 205 W

Classe energetica A

MODELLI

LOL IX/A/60 PRF0097149A € 567,00

LOL IX/A/90 PRF0097323A € 620,00

LOL BL/A/60 PRF0097782A € 567,00

LOL BL/A/90 PRF0097906A € 620,00

LOL WH/A/60 MOON EDITION PRF0186281 € 567,00

LOL WH/A/90 MOON EDITION PRF0186282 € 620,00

Thin

Design Fabrizio Crisà



■ COMFORT SILENCE

CARATTERISTICHE TECNICHE	FUNZIONI	DIMENSIONI PRODOTTO
60 - 90 - 120 cm	Maintenance Alarm	
Aspirante		
Acciaio inox		
■ Filtro grassi alluminio incluso		
DISTANZA MIN DAL PIANO COTTURA		
Gas 65 cm		
Induzione/Radiante 50 cm		
ILLUMINAZIONE	MODELLI	
Tipo Strip Led 1x7 W	Filtro carbone CFC0141529A € 43,00	
Intensità 477 LUX	Filtro carbone rigenerabile CFC0141725A € 95,50	
Temperatura 3500 K		
PERFORMANCE	MODELLI	
Comandi Touch control infrarossi 3V+2I	THIN IX/A/60 PRF0144970 € 800,00	
Portata intensiva 680 m³/h	THIN IX/A/90 PRF0144969 € 886,00	
Rumorosità min-max 34-52 db(A)	THIN IX/A/120 PRF0144972 € 975,00	
Assorbimento totale 277 W		
Classe energetica A		

Joy



CARATTERISTICHE TECNICHE

60 - 90 cm

Aspirante

Acciaio inox + vetro bianco,
Acciaio inox + vetro nero

▪ Filtro grassi alluminio incluso

DISTANZA MIN DAL PIANO COTTURA

Gas 65 cm

Induzione/Radiante 50 cm

FUNZIONI

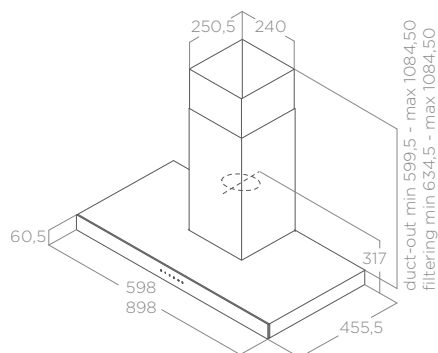


Clean Mode



Maintenance Alarm

DIMENSIONI PRODOTTO



ILLUMINAZIONE

Tipo Led 2x2,5 W

Intensità 381 LUX

Temperatura 3500 K

MODELLI

Filtro carbone CFC0141529A € 43,00

Filtro carbone rigenerabile CFC0141725A € 95,50

Kit prolunga camino acciaio inox H81 KIT00780 € 117,50

PERFORMANCE

Comandi Touch control capacitivo 3V+I

Portata intensiva 713 m³/h

Rumorosità min-max 51-69 db(A)

Assorbimento totale 265 W

Classe energetica B

MODELLI

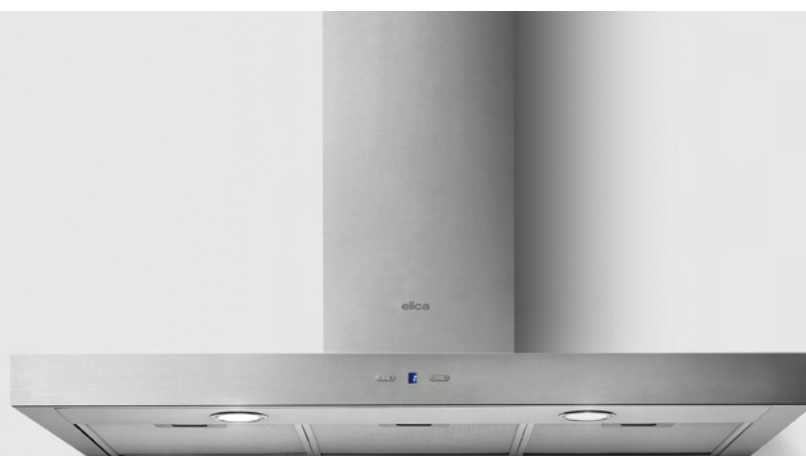
JOY BLIX/A/60 PRF0104625A € 620,00

JOY BLIX/A/90 PRF0104626A € 659,00

JOY WHIX/A/60 PRF0104630A € 620,00

JOY WHIX/A/90 PRF0104631A € 659,00

Cruise



CARATTERISTICHE TECNICHE		FUNZIONI		DIMENSIONI PRODOTTO	
60 - 90 cm		Maintenance Alarm			
Aspirante					
Acciaio inox					
<ul style="list-style-type: none"> Filtro grassi alluminio incluso 					
DISTANZA MIN DAL PIANO COTTURA					
Gas	65 cm				
Induzione/Radiante	50 cm				
ILLUMINAZIONE		MODELLI			
Tipo	Led 2x2,5 W	Filtro carbone	CFC0141529A	€ 43,00	
Intensità	145 LUX	Filtro carbone rigenerabile	CFC0141725A	€ 95,50	
Temperatura	3500 K	Kit prolunga camino acciaio inox H81	KIT00780	€ 117,50	
PERFORMANCE		MODELLI			
Comandi	Pulsantiera elettronica con display 3V+I	CRUISE IX/A/60	PRF0147062	€ 516,00	
Portata intensiva	713 m³/h	CRUISE IX/A/90	PRF0147074	€ 541,00	
Rumorosità min-max	51-69 db(A)				
Assorbimento totale	265 W				
Classe energetica	B				

Spot Plus



CARATTERISTICHE TECNICHE

60 - 90 - 120 cm

Aspirante

Acciaio inox

▪ Filtro grassi alluminio incluso

DISTANZA MIN DAL PIANO COTTURA

Gas 65 cm

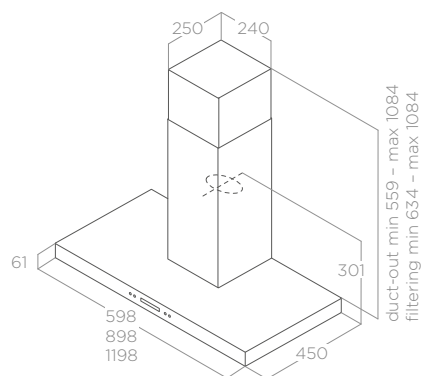
Induzione/Radiante 50 cm

FUNZIONI

Delay Switch Off

Maintenance Alarm

DIMENSIONI PRODOTTO



ILLUMINAZIONE

Tipo Led 2x2,5 W

Intensità 381 LUX

Temperatura 3500 K

MODELLI

Filtro carbone CFC0141529A € 43,00

Filtro carbone rigenerabile CFC0141725A € 95,50

Kit prolunga camino acciaio inox H81 KIT00780 € 117,50

PERFORMANCE

Comandi Pulsantiera elettronica con LCD 3V+I

Portata intensiva 620 m³/h

Rumorosità min-max 52-67 db(A)

Assorbimento totale 205 W

Classe energetica A

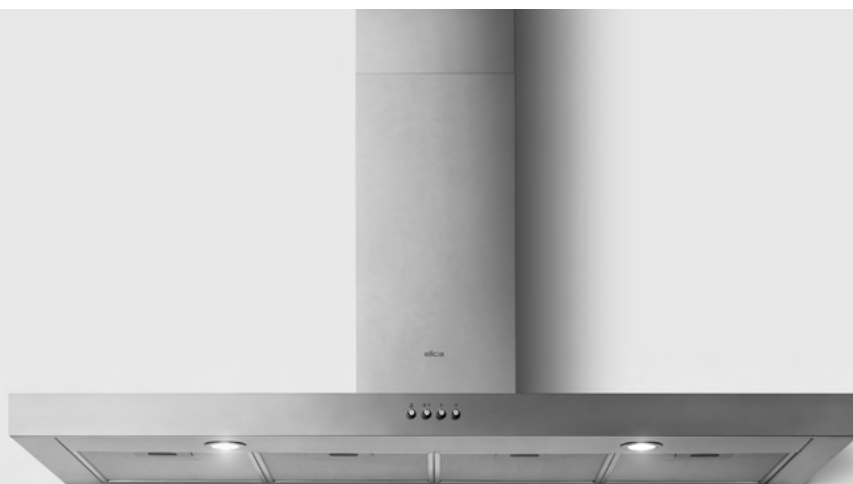
MODELLI

SPOT PLUS IX/A/60 PRF0097374A € 624,00

SPOT PLUS IX/A/90 PRF0097373A € 644,00

SPOT PLUS IX/A/120 PRF0100242A € 761,00

Spot Ng



CARATTERISTICHE TECNICHE

60 - 90 - 120 cm

Aspirante

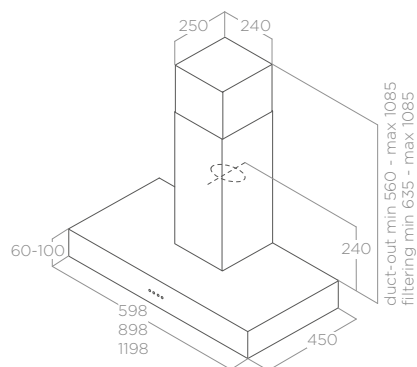
Acciaio inox

▪ Filtro grassi alluminio incluso

FUNZIONI

Maintenance Alarm

DIMENSIONI PRODOTTO



DISTANZA MIN DAL PIANO COTTURA

Gas 65 cm

Induzione/Radiante 50 cm

ILLUMINAZIONE

Tipo Led 2x2,5 W (60cm,90cm) - Led 3x2,5 W (120cm)

Intensità 381 (60cm,90cm) - 571 (120cm) LUX

Temperatura 3500 K

MODELLI

Filtro carbone CFC0141529A € 43,00

Filtro carbone rigenerabile CFC0141725A € 95,50

Kit prolunga camino acciaio inox H81 KIT00780 € 117,50

PERFORMANCE

Comandi Pulsantiera meccanica 3V

Portata massima 368 m³/h

Rumorosità min-max 55-62 db(A)

Assorbimento totale 140 (60cm,90cm) - 142.5 (120cm) W

Classe energetica D

MODELLI

SPOT NG H10 IX/A/60 55916386A € 481,00

SPOT NG H10 IX/A/90 55916387A € 501,00

SPOT NG H10 IX/A/120 PRF0099408A € 601,00

SPOT NG H6 IX/A/60 55916388A € 481,00

SPOT NG H6 IX/A/90 55916389A € 501,00

SPOT NG H6 IX/A/120 PRF0099407A € 601,00



CARATTERISTICHE TECNICHE

60 - 90 cm

Aspirante

Acciaio inox + vetro

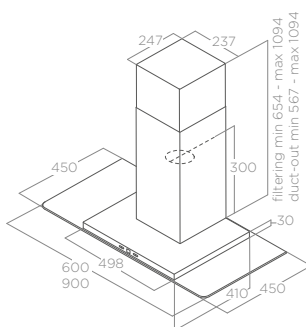
- Filtro grassi alluminio incluso

FUNZIONI



Maintenance Alarm

DIMENSIONI PRODOTTO



CARATTERISTICHE TECNICHE

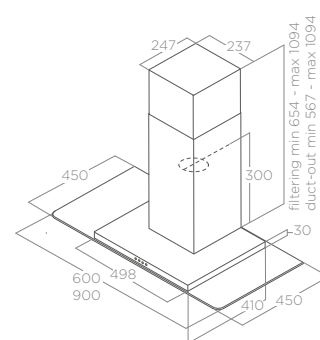
60 - 90 cm

Aspirante

Acciaio inox + vetro

- Filtro grassi alluminio incluso

DIMENSIONI PRODOTTO



DISTANZA MIN DAL PIANO COTTURA

Gas 65 cm

Induzione/Radiante 50 cm

ILLUMINAZIONE

Tipo Led 2x2,5 W

Intensità 381 LUX

Temperatura 3000 K

PERFORMANCE

Comandi Pulsantiera elettronica con display 3V+I

Portata intensiva 600 m³/h

Rumorosità min-max 48-64 db(A)

Assorbimento totale 205 W

Classe energetica A

ACCESSORI

Filtro carbone CFC0141529A € 43,00

Filtro carbone rigenerabile CFC0141725A € 95,50

Kit prolunga camino acciaio inox H81 KIT00780 € 117,50

MODELLI

TRIBE A IX/A/60 PRF0150292 € 638,00

TRIBE A IX/A/90 PRF0150291 € 653,00

DISTANZA MIN DAL PIANO COTTURA

Gas 65 cm

Induzione/Radiante 50 cm

ILLUMINAZIONE

Tipo Led 2x2,5 W

Intensità 381 LUX

Temperatura 3500 K

PERFORMANCE

Comandi Pulsantiera meccanica 3V

Portata massima 384 m³/h

Rumorosità min-max 55-62 db(A)

Assorbimento totale 140 W

Classe energetica D

ACCESSORI

Filtro carbone CFC0141529A € 43,00

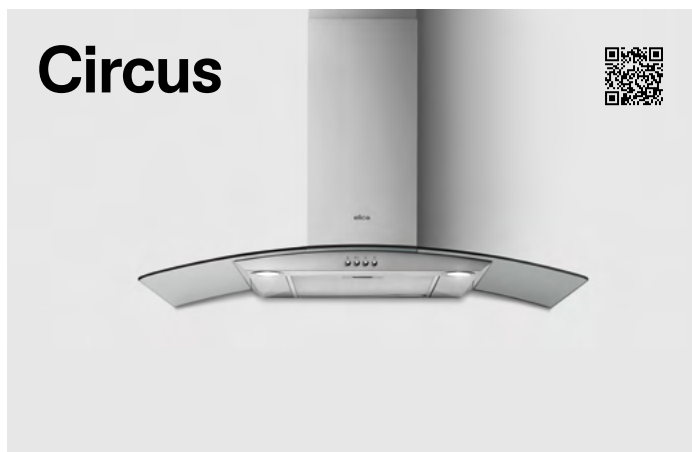
Filtro carbone rigenerabile CFC0141725A € 95,50

Kit prolunga camino acciaio inox H81 KIT00780 € 117,50

MODELLI

FLAT GLASS IX/A/60 68516391A € 586,00

FLAT GLASS IX/A/90 68516390A € 586,00



CARATTERISTICHE TECNICHE

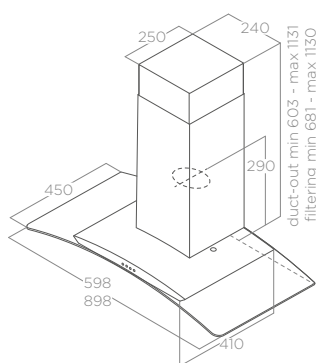
60 - 90 cm

Aspirante

Acciaio inox + vetro

- Filtro grassi alluminio incluso

DIMENSIONI PRODOTTO



CARATTERISTICHE TECNICHE

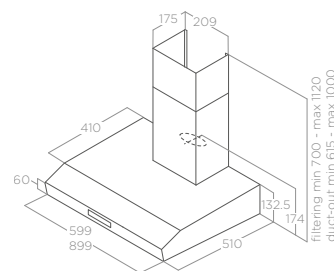
60 - 90 cm

Filtrante, convertibile in aspirante

Acciaio inox

- Filtro grassi alluminio incluso
- Filtro carbone rigenerabile incluso

DIMENSIONI PRODOTTO



DISTANZA MIN DAL PIANO COTTURA

Gas 65 cm

Induzione/Radiante 50 cm

ILLUMINAZIONE

Tipo Led 2x2,5 W

Intensità 381 LUX

Temperatura 3500 K

PERFORMANCE

Comandi Pulsantiera meccanica 3V

Portata massima 384 m³/h

Rumorosità min-max 55-62 db(A)

Assorbimento totale 140 W

Classe energetica D

ACCESSORI

Filtro carbone CFC0141529A € 43,00

Filtro carbone rigenerabile CFC0141725A € 95,50

Kit prolunga camino acciaio inox H81 KIT00780 € 117,50

MODELLI

CIRCUS IX/A/60 68116393A € 601,00

CIRCUS IX/A/90 68116392A € 601,00

DISTANZA MIN DAL PIANO COTTURA

Gas 65 cm

Induzione/Radiante 50 cm

ILLUMINAZIONE

Tipo Led 2x3 W

Intensità 121 LUX

Temperatura 2700 K

PERFORMANCE

Comandi Slider meccanico 3V

Portata massima 265 m³/h

Rumorosità min-max 50-64 db(A)

Assorbimento totale 101 W

Classe energetica D

ACCESSORI

Filtro carbone CFC0140064 € 33,50

Kit camino +200 KIT00778A € 103,50

Kit camino +420 KIT00779A € 123,50

MODELLI

VEGA 60 IX 56111002C € 319,00

VEGA ST IX F/90 56111004B € 330,00



CARATTERISTICHE TECNICHE

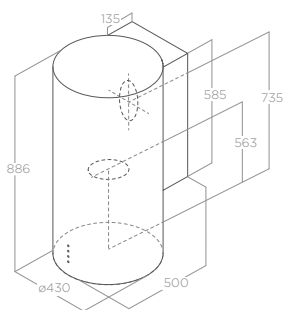
Ø 43 cm

Aspirante

Acciaio inox, Nero opaco,
Bianco opaco

■ Filtro grassi alluminio incluso

DIMENSIONI PRODOTTO



CARATTERISTICHE TECNICHE

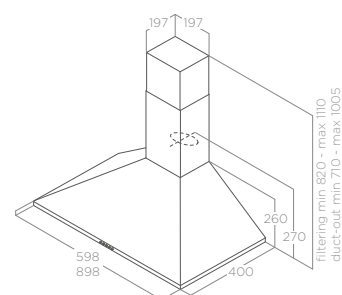
60 - 90 cm

Aspirante

Acciaio inox

■ Filtro grassi alluminio incluso

DIMENSIONI PRODOTTO



DISTANZA MIN DAL PIANO COTTURA

Gas 65 cm

Induzione/Radiante 50 cm

ILLUMINAZIONE

Tipo Led 2x3 W

Intensità 457 LUX

Temperatura 2700 K

PERFORMANCE

Comandi Pulsantiera meccanica 3V

Portata massima 603 m³/h

Rumorosità min-max 47-68 db(A)

Assorbimento totale 256 W

Classe energetica C

ACCESSORI

Filtro carbone rigenerabile CFC0140423 € 67,50

MODELLI

TUBE PRO IX/A/43 PRF0080075B € 914,00

TUBE PRO BL MAT/A/43 PRF0090719B € 914,00

TUBE PRO WH MAT/A/43 PRF0090720B € 914,00

DISTANZA MIN DAL PIANO COTTURA

Gas 65 cm

Induzione/Radiante 50 cm

ILLUMINAZIONE

Tipo Led 2x2,5W

Intensità 381 LUX

Temperatura 3500 K

PERFORMANCE

Comandi Pulsantiera meccanica 3V

Portata massima 435 m³/h

Rumorosità min-max 56-65 db(A)

Assorbimento totale 145 W

Classe energetica D

ACCESSORI

Filtro carbone CFC0140343 € 57,00

Filtro carbone rigenerabile CFC0162221 € 127,00

MODELLI

TAMAYA 2.0 IX/A/60 PRF0176616 € 495,00

TAMAYA 2.0 IX/A/90 PRF0176620 € 561,00

Tonda



Missy



CARATTERISTICHE TECNICHE

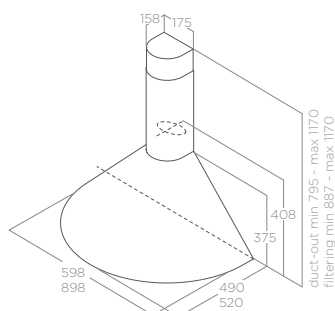
60 - 90 cm

Filtrante, convertibile in aspirante

Acciaio inox

▪ Filtro grassi alluminio incluso

DIMENSIONI PRODOTTO



CARATTERISTICHE TECNICHE

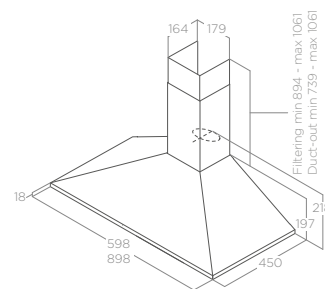
60 - 90 cm

Aspirante

Acciaio inox, Nero

▪ Filtro grassi alluminio incluso

DIMENSIONI PRODOTTO



DISTANZA MIN DAL PIANO COTTURA

Gas 65 cm

Induzione/Radiante 50 cm

ILLUMINAZIONE

Tipo Led 2x3 W

Intensità 97 LUX

Temperatura 2700 K

PERFORMANCE

Comandi Slider meccanico 3V

Portata massima 355 m³/h

Rumorosità min-max 60-67 db(A)

Assorbimento totale 146 W

Classe energetica D

ACCESSORI

Filtro carbone CFC0140124 € 47,00

MODELLI

TONDA IX F/60 2938000C € 375,00

TONDA IX F/90 2937999C € 416,00

DISTANZA MIN DAL PIANO COTTURA

Gas 65 cm

Induzione/Radiante 50 cm

ILLUMINAZIONE

Tipo Led 2x3 W

Intensità 97 LUX

Temperatura 2700 K

PERFORMANCE

Comandi Pulsantiera meccanica 3V

Portata massima 395 m³/h

Rumorosità min-max 49-68 db(A)

Assorbimento totale 96 W

Classe energetica D

ACCESSORI

Filtro carbone CFC0141497 € 30,50

MODELLI

MISSY PB IX/A/60 PRF0091761B € 226,00

MISSY PB IX/A/90 PRF0091763B € 251,00

MISSY BL/A/60 PRF0151543 € 204,00

MISSY BL/A/90 PRF0151544 € 227,00



CARATTERISTICHE TECNICHE

100 cm

Aspirante

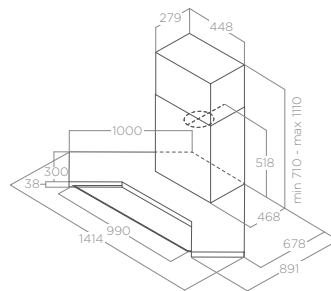
Acciaio inox + vetro

- Filtro grassi alluminio incluso

FUNZIONI

Maintenance Alarm

DIMENSIONI PRODOTTO



CARATTERISTICHE TECNICHE

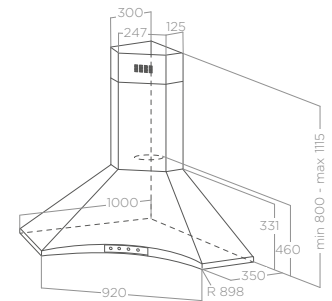
100 cm

Filtrante, convertibile in aspirante

Acciaio inox

- Filtro grassi alluminio incluso

DIMENSIONI PRODOTTO



DISTANZA MIN DAL PIANO COTTURA

Gas 65 cm

Induzione/Radiante 50 cm

ILLUMINAZIONE

Tipo Led 4x2,5 W

Intensità 441 LUX

Temperatura 3500 K

PERFORMANCE

Comandi Control ball 3V+I

Portata intensiva 559 m³/h

Rumorosità min-max 44-63 db(A)

Assorbimento totale 185 W

Classe energetica C

ACCESSORI

Filtro carbone CFC0141529A € 43,00

Filtro carbone rigenerabile CFC0141725A € 95,50

MODELLI

SYNTHESIS IX A/100 64214507A € 1.972,00

DISTANZA MIN DAL PIANO COTTURA

Gas 65 cm

Induzione/Radiante 50 cm

ILLUMINAZIONE

Tipo Led 4x2,5 W

Intensità 441 LUX

Temperatura 3500 K

PERFORMANCE

Comandi Pulsantiera meccanica 3V

Portata massima 496 m³/h

Rumorosità min-max 46-68 db(A)

Assorbimento totale 170 W

Classe energetica C

ACCESSORI

Filtro carbone CFC0140122 € 39,50

MODELLI

HYDRA ANG IX F/100 1608046A € 1.649,00



CARATTERISTICHE TECNICHE

DIMENSIONI PRODOTTO

100x100 cm

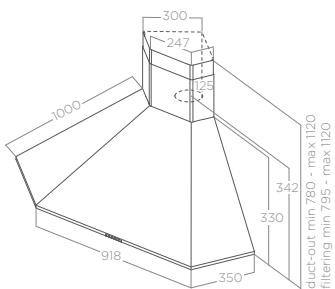
Filtrante, convertibile in aspirante

Acciaio inox, Nero

- Filtro grassi alluminio incluso
- Filtro carbone rigenerabile incluso

FUNZIONI

- Delay Switch Off
- Maintenance Alarm



duct-out min 780 - max 1120
filtering min 795 - max 1120

DISTANZA MIN DAL PIANO COTTURA

Gas	65 cm
Induzione/Radiante	50 cm

ILLUMINAZIONE

Tipo	Led 4x2,5 W
Intensità	441 LUX
Temperatura	3500 K

PERFORMANCE

Comandi	Pulsantiera elettronica 3V+I
Portata intensiva	625 m³/h
Rumorosità min-max	46-60 db(A)
Assorbimento totale	210 W
Classe energetica	A

ACCESSORI

Filtro carbone	CFC0140343	€ 57,00
Filtro carbone rigenerabile	CFC0162221	€ 127,00

MODELLI

ACUTA BL/F/100	PRF0127462A	€ 1.341,00
ACUTA IX/F/100	PRF0121267A	€ 1.341,00

CARATTERISTICHE TECNICHE

DIMENSIONI PRODOTTO

100 cm

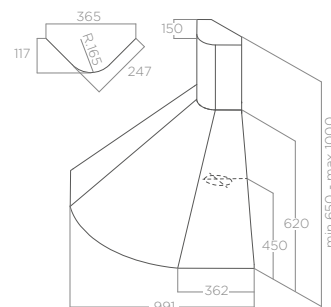
Aspirante

Acciaio inox

Filtro grassi alluminio incluso

FUNZIONI

- Maintenance Alarm



DISTANZA MIN DAL PIANO COTTURA

Gas	65 cm
Induzione/Radiante	50 cm

ILLUMINAZIONE

Tipo	Led 2x3 W
Intensità	121 LUX
Temperatura	2700 K

PERFORMANCE

Comandi	Slider meccanico 3V
Portata massima	603 m³/h
Rumorosità min-max	42-64 db(A)
Assorbimento totale	186 W
Classe energetica	C

ACCESSORI

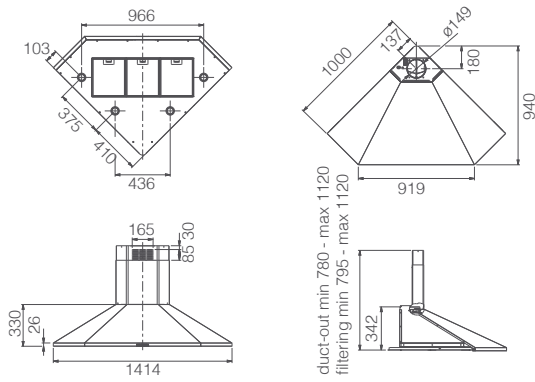
Filtro carbone	CFC0140124	€ 47,00
----------------	------------	---------

MODELLI

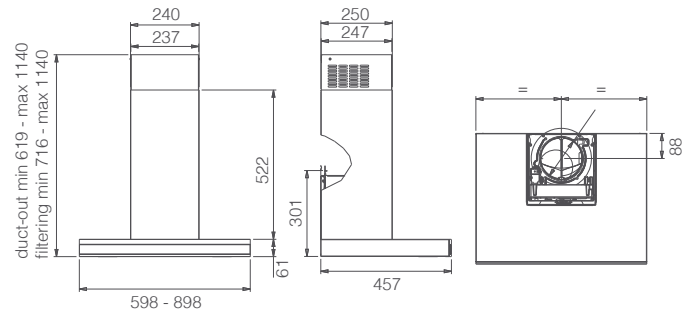
RUBINO ANG IX A/100 IX	56811101C	€ 1.013,00
------------------------	-----------	------------

Disegni tecnici

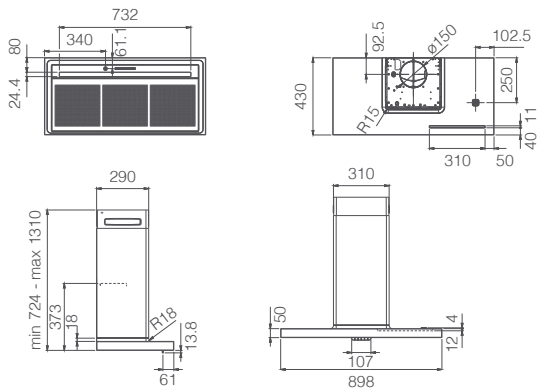
Acuta



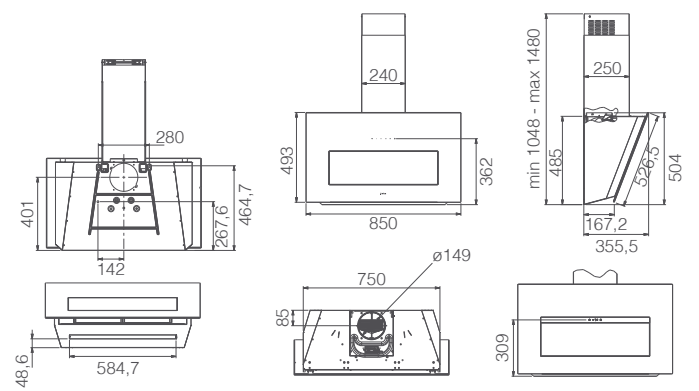
Adèle



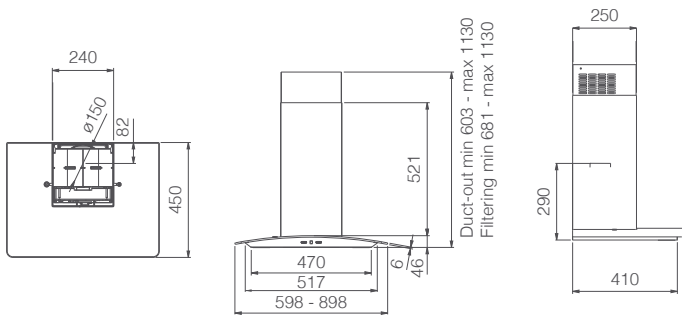
Bio



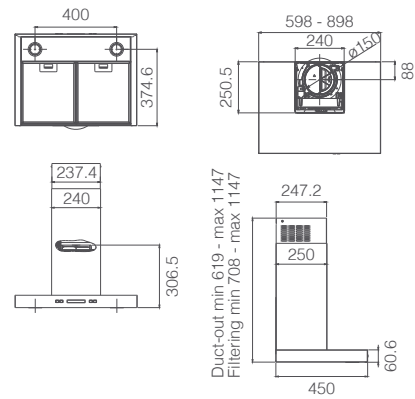
Bloom



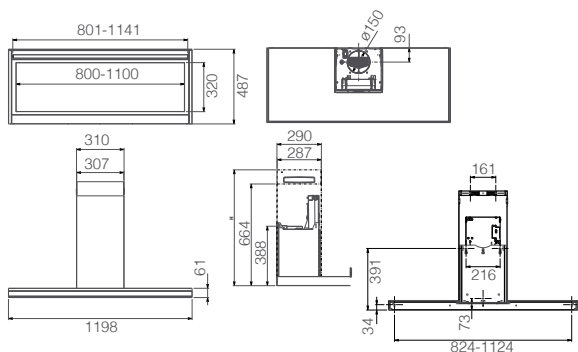
Circus



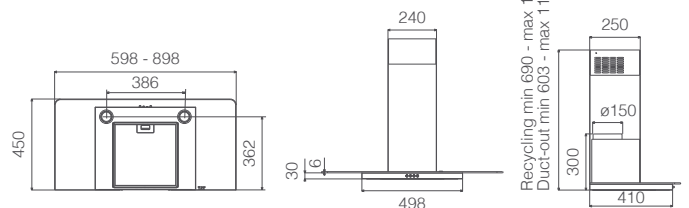
Cruise



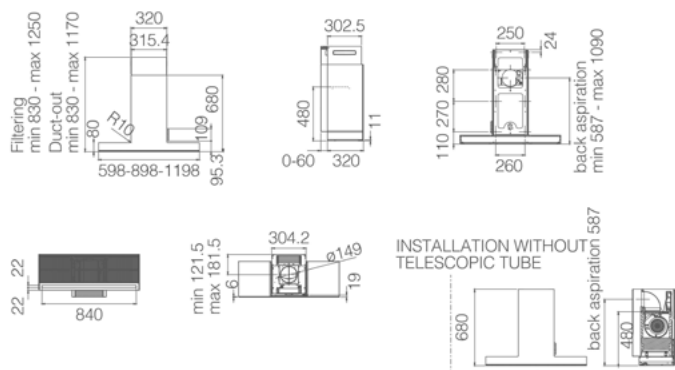
Element



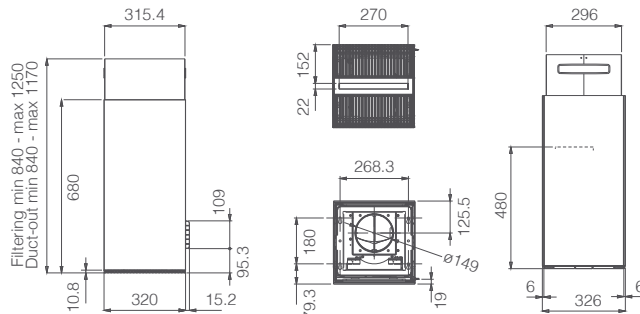
Flat Glass



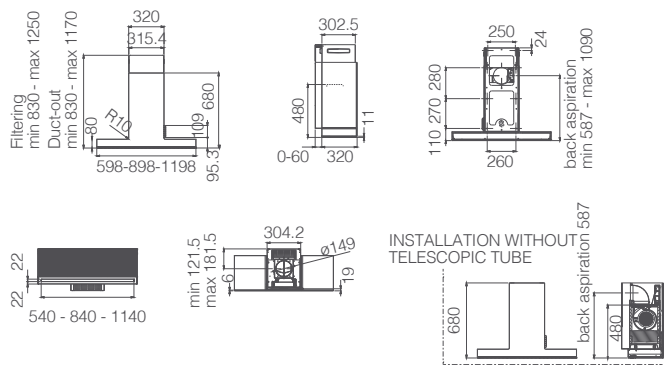
Haiku



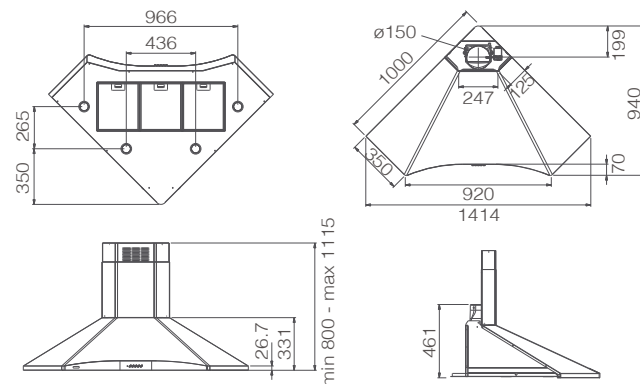
Haiku 32



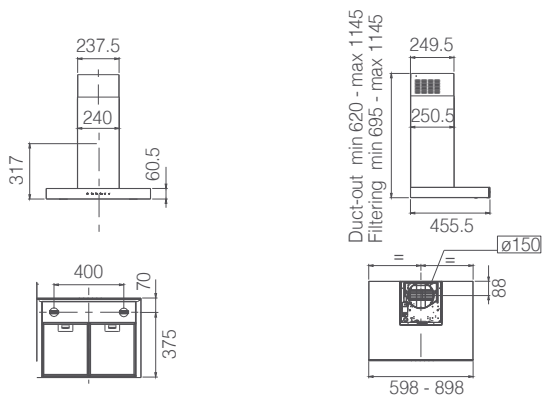
Haiku Dry



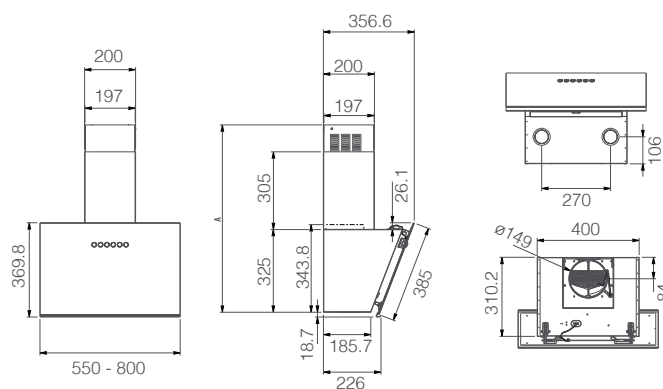
Hydra



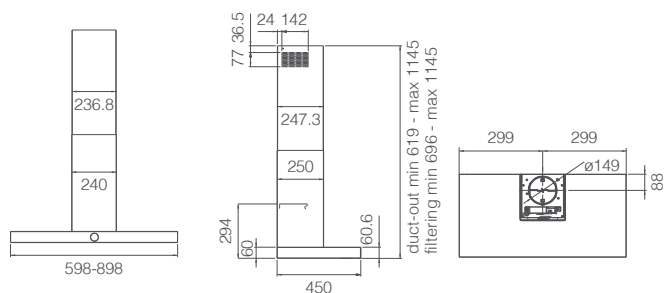
Joy



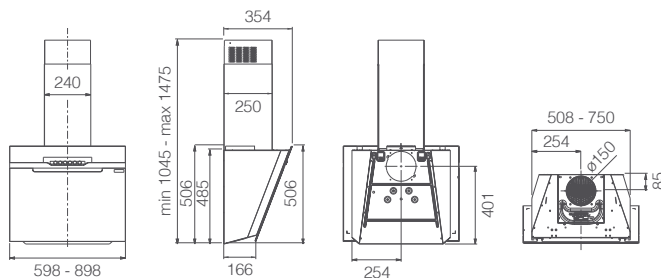
Just Dry



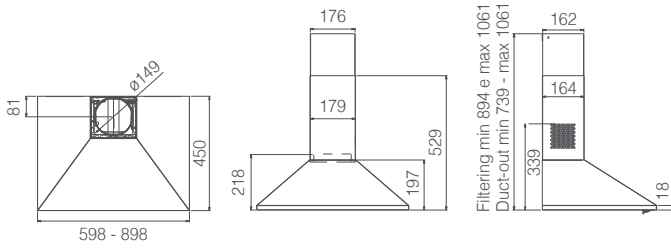
Lol



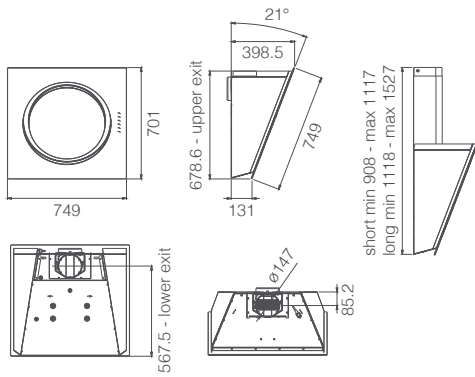
Majestic No Drip



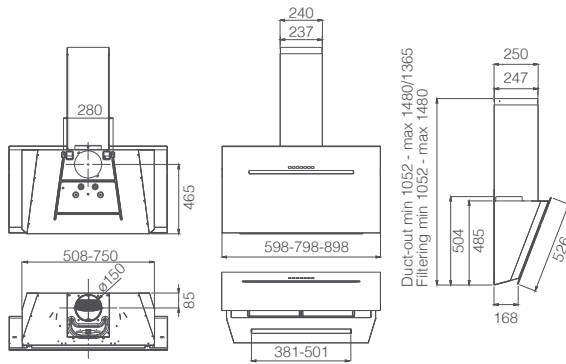
Missy



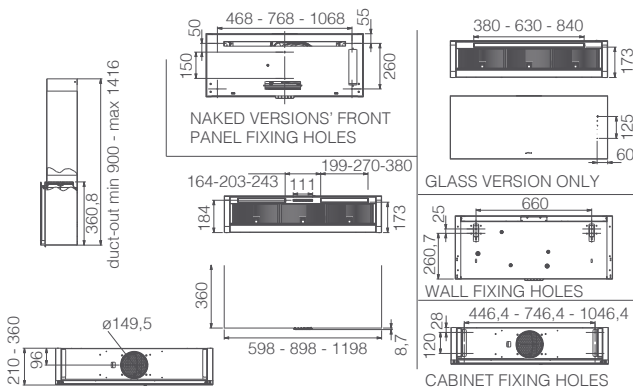
Om Air



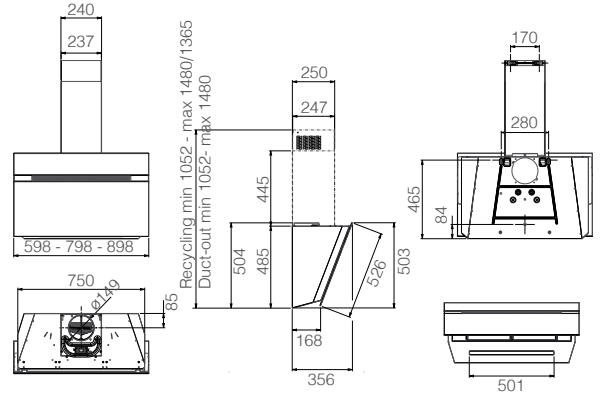
Rift



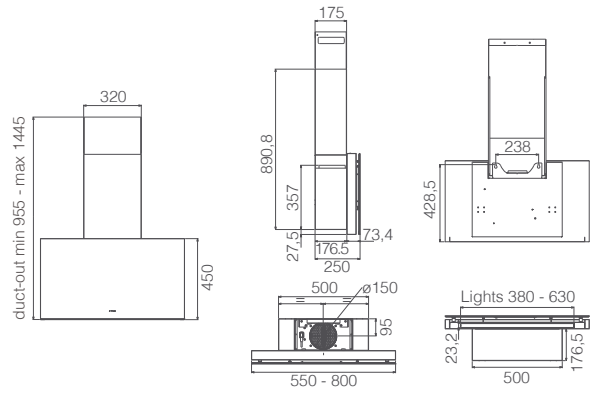
Rules



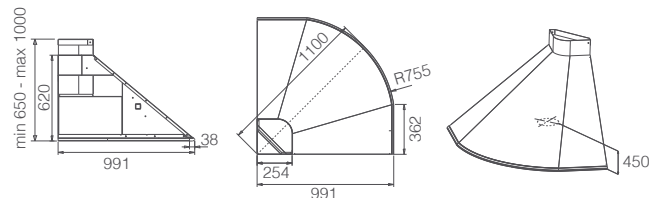
Neat



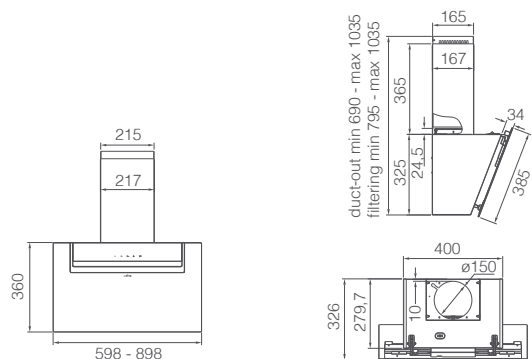
Plat



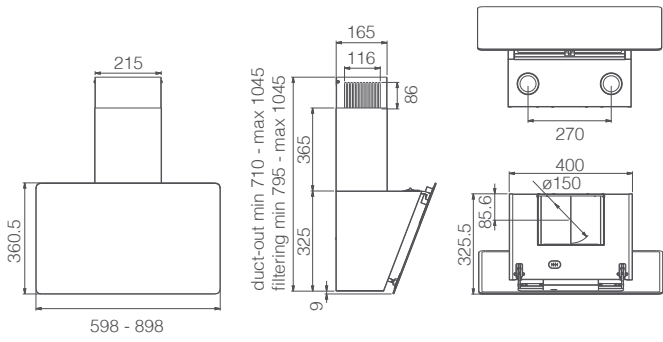
Rubino Corner



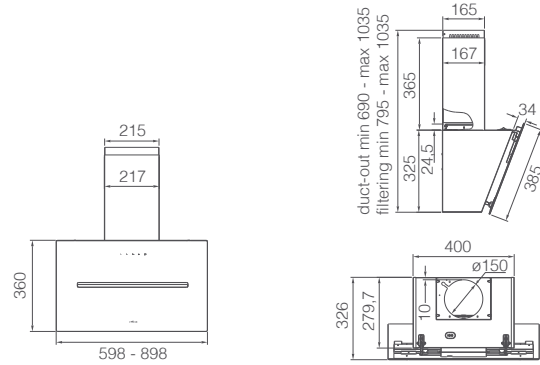
Sheen-S



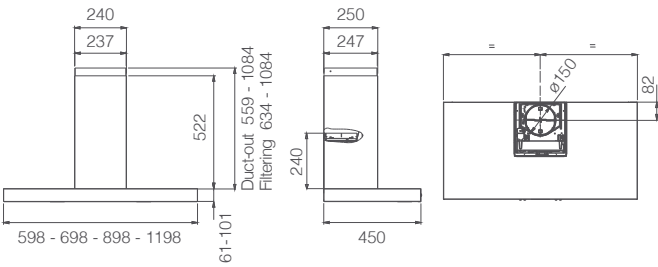
Shire



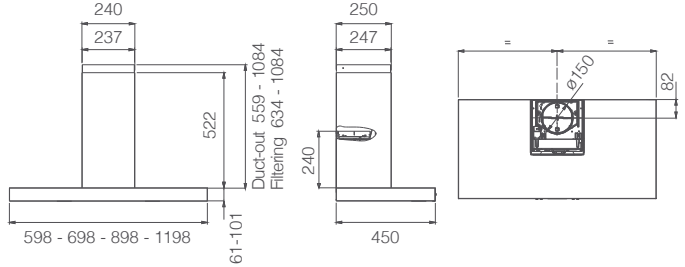
Shy-S



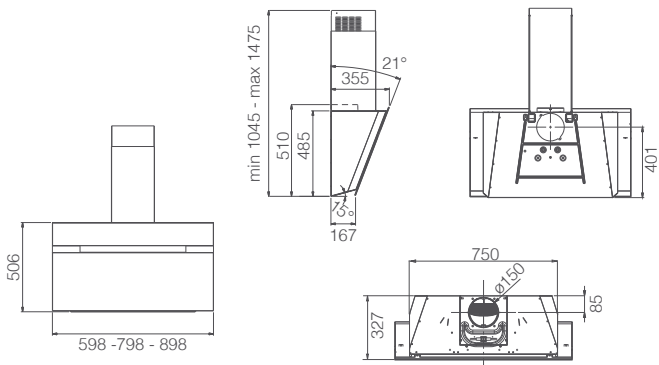
Spot Ng



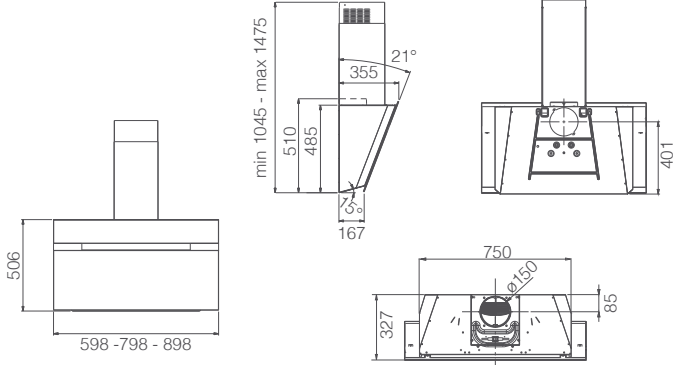
Spot Plus



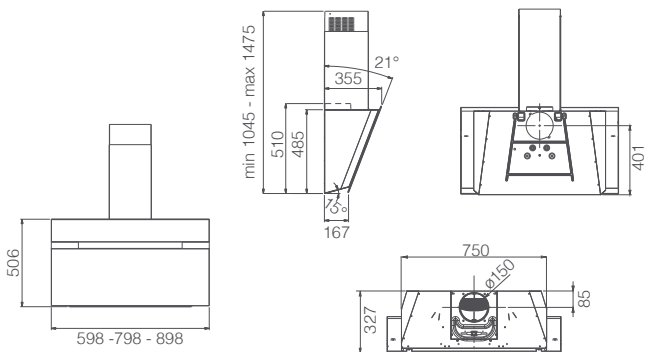
Stripe



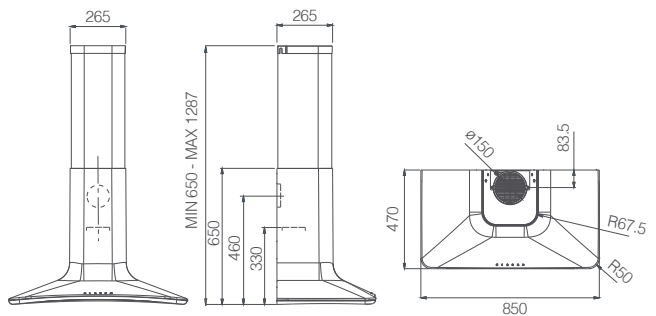
Stripe A



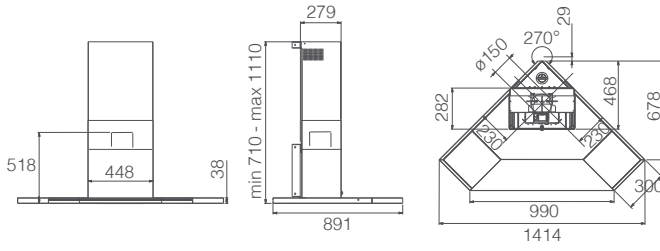
Stripe No Drip



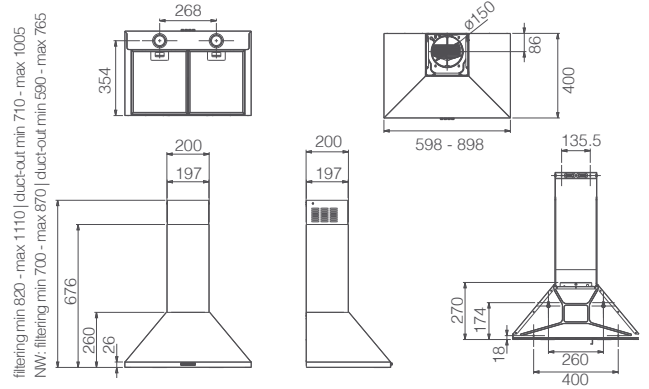
Sweet



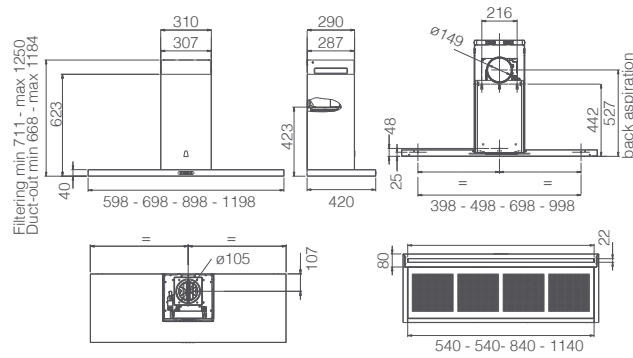
Synthesis



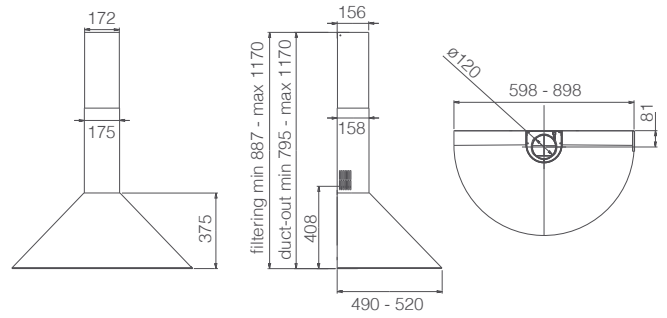
Tamaya 2.0



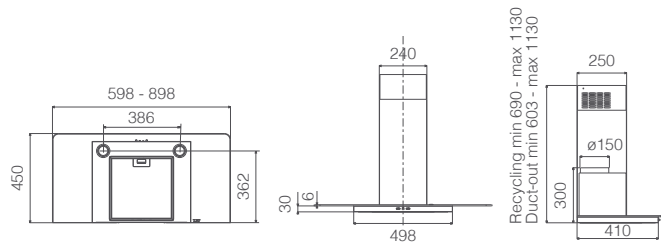
Thin



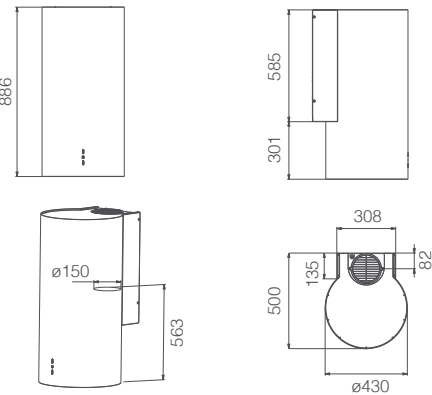
Tonda



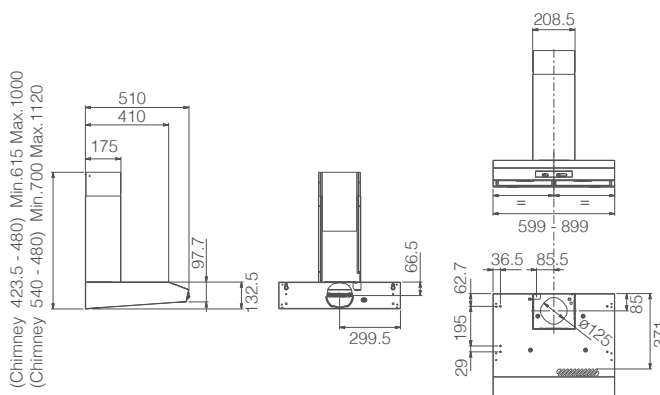
Tribe



Tube Pro



Vega



Vertigo S

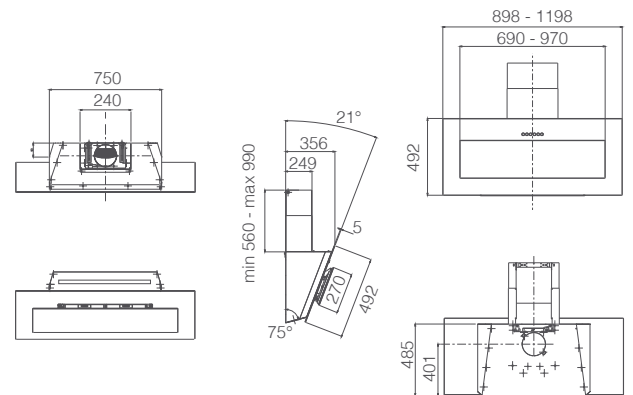


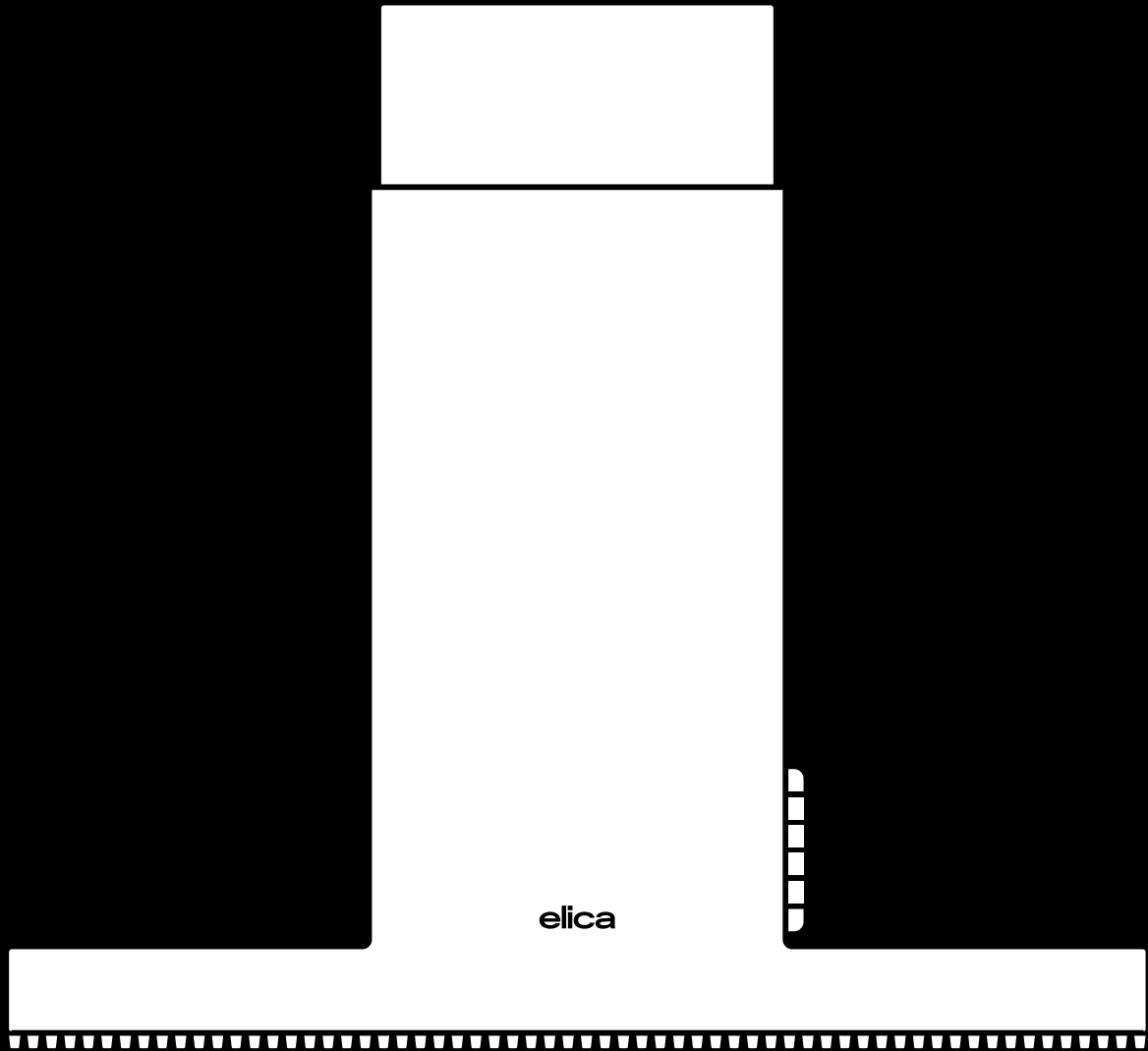
Tabella comparativa cappe Parete

MODEL	BLOOM	JUST DRY	MAJESTIC NO DRIP	NEAT	OM AIR	PLAT	RIFT	RULES	SHEEN-S
DIMENSIONI (CM)	85	55 - 80	60 - 90	60 - 90	75	55 - 80	60 - 90	60 - 90 - 120	60 - 90
FINITURE	vetro nero, vetro grigio	vetro nero, vetro nero opaco	Vetro nero + acciaio inox	vetro bianco, vetro nero	vetro bianco, vetro nero	vetro bianco, vetro nero	vetro nero opaco	Vetro nero, Dekton nero "sirius", Rivestibile	vetro bianco, vetro nero
VERSIONE	aspirante	aspirante	aspirante	aspirante	filtrante, convertibile in aspirante	filtrante, convertibile in aspirante	aspirante	filtrante, convertibile in aspirante	aspirante
COMANDI	Touch control capacitivo 3V+I	Touch control capacitivo 3V+I	Touch control capacitivo 3V+I	Touch control capacitivo 3V+I	Touch control capacitivo 3V+I	Touch control capacitivo 3V+I	Touch control capacitivo 3V+I	TC cap. 3V+I (BL) Puls.El. 3V+I (DEKT/NAKED)	Touch control capacitivo 3V+I
TIPO FILTRO GRASSI	GFA 9 strati	GFA 9 anticondensa	GFA	GFA 9 strati	GFA	GFA	GFA 9 strati	GFA	GFA
DISTANZA DAL PIANO ELETTRICO	45 cm	45 cm	40 cm	40 cm	44 cm	50 cm	40 cm	50 cm	45 cm
DISTANZA DAL PIANO A GAS	55 cm	65 cm	60 cm	50 cm	55 cm	65 cm	50 cm	65 cm	65 cm
PORTATA MIN-MAX(BOOST) M ³ /H	185 - 400 (770)	300 - 53 (670)	245 - 485 (600)	210 - 475 (690)	210 - 470 (680)	160 - 420 (710)	210 - 475 (690)	160 - 415 (700)	275 - 495 (680)
RUMOROSITÀ MIN-MAX(BOOST) DB(A)	37 - 57 (70)	51 - 63 (67)	46 - 60 (66)	46 - 59 (67)	48 - 60 (67)	37 - 57 (69)	46 - 59 (67)	40 - 58 (71)	51 - 64 (71)
ILLUMINAZIONE	Strip Led 1x7 W	Led 2x2,5 W	Strip Led 1x7 W	Strip Led 1x7 W	Strip Led 1x7 W	Strip Led 1x7 W	Strip Led 1x7 W	Strip Led 1x7W (BL) Strip Led 2x7W (DEKT/NAKED)	Led 2x1,5 W
ASSORBIMENTO TOT.	277 W	275 W	207 W	177 W	177 W	277 W	177 W	277 W (BL) 280 W (DEKT/NAKED)	233 W
ENERGY CLASS: EEI	A+	A	A	A+ (60cm) A++ (90cm)	A++	A	A+ (60cm) A++ (90cm)	A	A
PERFECT ALIGNMENT	-	-	-	-	-	-	-	■	-
MODULAR DESIGN	-	-	-	-	-	-	-	-	-
TOTAL INTEGRATION	-	-	-	-	-	-	-	■	-
CONNEX	-	-	-	■	■	■	■	■	-
DROPLESS	-	-	no drip	-	-	-	-	dry	-
AIRMATIC	-	-	-	-	-	-	-	-	-
COMFORT SILENCE	■	-	-	■	■	■	■	■	-
BLACK MATT	-	■	-	-	-	-	■	-	-
CAPTURE BOOSTER	■	-	-	-	-	■	-	-	-
LIGHTING EXPERIENCE	-	-	-	-	-	-	-	-	-
PERIMETRAL ASPIR.	-	■	-	-	■	■	-	-	■
DIMMER LIGHT	■	■	-	■	■	■	■	■	-
TUNE WHITE	-	-	-	-	-	-	-	-	-
MAINTENANCE ALARM	■	■	■	■	■	■	■	■	■
DELAY SWITCH OFF	■	■	-	■	■	■	■	■	■
BRUSHLESS MOTOR	-	-	-	■	■	-	■	-	-

ELEMENT	HAIKU	HAIKU DRY	JOY	LOL	SPOT NG	SPOT PLUS	SWEET	THIN
90 - 120	32 - 60 90 - 120	60 - 90	60 - 90	60 - 90	60 - 90 - 120	60 - 90 - 120	85	60 - 90 - 120
Acciaio inox + vetro nero, Nero opaco + vetro nero	Vetro nero, Krion bianco, acciaio inox, nero opaco	Nero effetto ruvido + vetro nero	acciaio inox + vetro bianco, acciaio inox + vetro nero		acciaio inox	acciaio inox	bianco opaco tortora-rame peltrox-salvia-moon black-embrace-bronzo	acciaio inox
aspirante	aspirante	aspirante	aspirante	aspirante	aspirante	aspirante	aspirante / filtrante	aspirante
Touch control capacitivo 3V+I	Pulsantiera elettronica 3V+2I	Touch control capacitivo 3V+I	Touch control capacitivo 3V+I	Rotativo elettronico 3V+I	Pulsantiera meccanica 3V	Pulsantiera elettronica con LCD 3V+I	Touch control capacitivo 3V+I	Touch control infrarossi 3V+2I
GFA	GFA	GFA	GFA	GFA	GFA	GFA	GFA	GFA
50 cm	50 cm	50 cm	50 cm	50 cm	50 cm	50 cm	60 cm	50 cm
65 cm	65 cm	65 cm	65 cm	65 cm	65 cm	65 cm	70 cm	65 cm
185 - 430 (620)	155 - 375 (690)	200 - 480 (680)	288 - 581 (713)	280 - 540 (620)	195 - 368	280 - 540 (620)	230 - 465 (580)	145 - 385 (680)
42 - 58 (66)	34 - 51 (63)	41 - 57 (66)	51 - 69 (73)	52 - 67 (70)	55 - 62	52 - 67 (70)	46 - 61 (66)	34 - 52 (64)
Strip Led 1x7 W	Strip Led 1x7 W	Strip Led 1x7 W	Led 2x2,5 W	Led 2x2,5 W	Led 2x2,5 W (60cm,90cm) Led 3x2,5 W (120cm)	Led 2x2,5 W	Strip Led 1x7 W	Strip Led 1x7 W
177 W	277 W	177 W	265 W	205 W	140 W (60cm,90cm) 142,5W (120cm)	205 W	207 W	277 W
A+	A	A+	B	A	D	A	A	A
-	■	■	-	-	-	-	-	-
■	-	-	-	-	-	-	-	-
-	-	-	-	-	-	-	-	-
■	■	■	-	-	-	-	-	-
-	-	dry	-	-	-	-	-	-
-	-	-	-	-	-	-	-	-
■	■	■	-	-	-	-	-	■
■	■	■	■	■	-	-	-	-
-	-	-	-	-	-	-	-	-
-	-	-	-	-	-	-	-	-
■	-	-	-	-	-	-	-	-
■	-	■	-	-	-	-	-	-
-	-	-	-	-	-	-	-	-
■	■	■	■	■	■	■	-	■
■	■	■	-	-	-	■	-	-
■	-	■	-	-	-	-	-	-

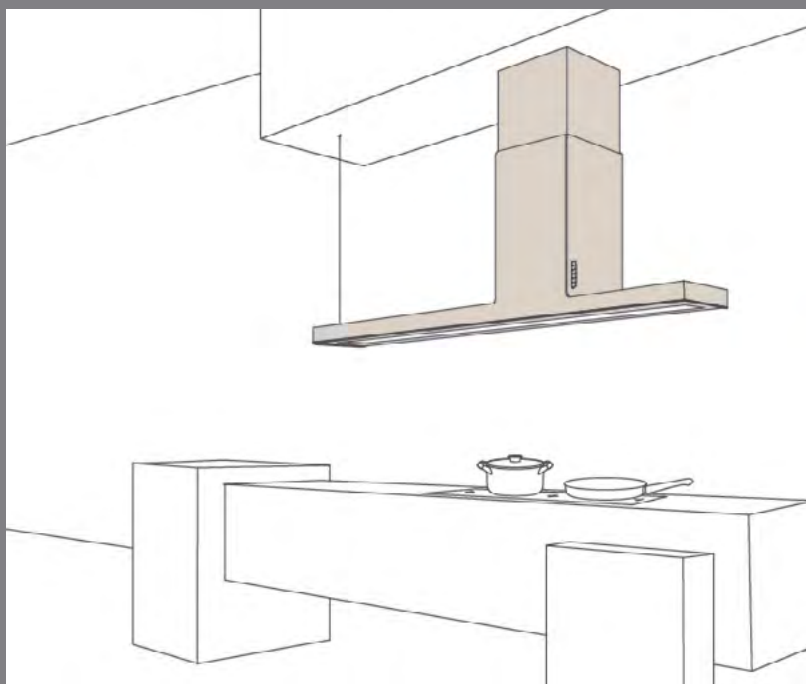
TRIBE	TUBE PRO	VEGA
60 - 90	Ø 43	60 - 90
acciaio inox + vetro	Acciaio inox, nero opaco, bianco opaco	acciaio inox
aspirante	aspirante	filtrante, convertibile in aspirante
pulsantiera elettronica con display 3V+I	pulsantiera meccanica 3V	slider meccanico 3V
GFA	GFA	GFA
50 cm	50 cm	50 cm
65 cm	65 cm	65 cm
255 - 500 (600)	240 - 603	125 - 265
48 - 64 (69)	47 - 68	50 - 64
Led 2x2,5 W	Led 2x3 W	Led 2x3 W
205 W	256 W	101 W
A	C	D
-	-	-
-	-	-
-	-	-
-	-	-
-	-	-
-	-	-
-	-	-
-	-	-
-	-	-
-	-	-
-	-	-
-	-	-
■	-	-
-	-	-
-	-	-

Cappe



6.3 Isola

Qualunque siano le dimensioni e la tipologia di isola della vostra cucina, c'è la cappa giusta per voi. Scegliete tra le nostre soluzioni sospese, a soffitto, super aspiranti e dal design sempre originale e distintivo.



Da scegliere quando la cucina è posizionata al centro della stanza, con il piano cottura distante dal muro.

Haiku Island



Design Fabrizio Crisà

8 PRODUCT DESIGN
AWARDS WINNER

Pag. 16

CONNEX

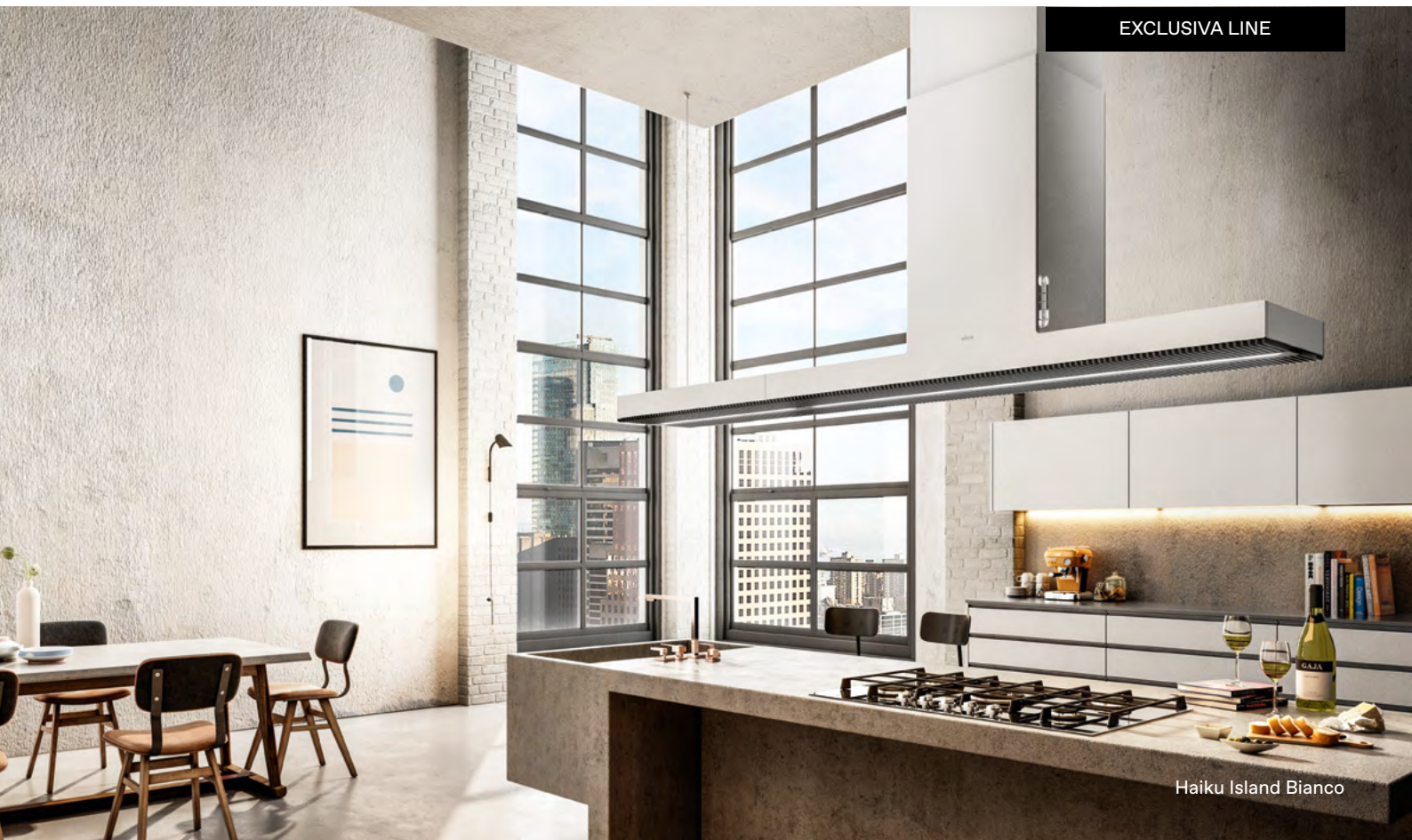
App Elica e assistenti vocali per il controllo da remoto e ricevere notifiche di manutenzione. Connessione al piano per regolare automaticamente aspirazione e luce.

COMFORT SILENCE

La bassa rumorosità dei nostri sistemi aspiranti assicura un'acustica confortevole, permettendo di cucinare e conversare in tranquillità.

BLACK MATT

Finitura nero opaco definisce uno stile minimale e contemporaneo, mentre elimina i riflessi e semplifica la pulizia.

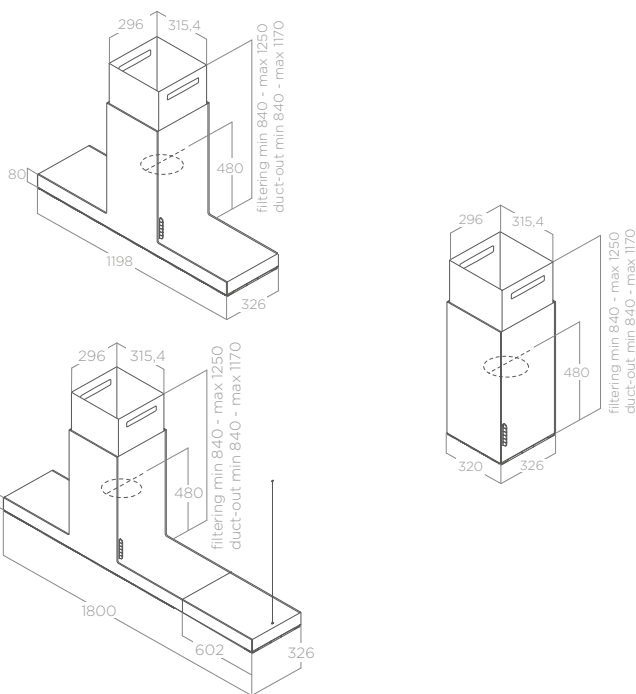


EXCLUSIVA LINE

Haiku Island Bianco



DIMENSIONI PRODOTTO



CARATTERISTICHE TECNICHE

Dimensioni	32x32 cm / 120x32 cm / 180x32 cm
Versione	Aspirante
Finiture	Vetro nero, Krion bianco, Acciaio inox, Nero opaco

■ Filtro grassi alluminio incluso

DISTANZA MIN DAL PIANO COTTURA

Gas	65 cm
Induzione/Radiante	50 cm

ILLUMINAZIONE

Tipo	Strip Led 1x7 W
Intensità	365 LUX
Temperatura	3500 K

FUNZIONI

- Delay Switch Off (*)
- Maintenance Alarm

ACCESSORI

Filtro carbone	CFC0141529A	€ 43,00
Filtro carbone rigenerabile	CFC0141725A	€ 95,50

MODELLI

HAIKU ISLAND IX/A/32	PRF0146277	€ 1.302,00
HAIKU ISLAND IX/A/120	PRF0146279	€ 1.985,00
HAIKU ISLAND IX/A/180	PRF0146280	€ 2.405,00
HAIKU ISLAND WH/A/32	PRF0146289	€ 1.670,00
HAIKU ISLAND WH/A/120	PRF0146290	€ 2.363,00
HAIKU ISLAND WH/A/180	PRF0146291	€ 2.825,00
HAIKU ISLAND BL/A/32	PRF0146285	€ 1.670,00
HAIKU ISLAND BL/A/120	PRF0146286	€ 2.363,00
HAIKU ISLAND BL/A/180	PRF0146287	€ 2.825,00

MODELLI CONNESSI

HAIKU ISLAND @ BLMAT/A/32	PRF0211336	€ 1.900,00
HAIKU ISLAND @ BLMAT/A/120	PRF0211337	€ 2.700,00
HAIKU ISLAND @ BLMAT/A/180	PRF0211338	€ 3.100,00

PERFORMANCE

Comandi	Pulsantiera elettronica 3V+2I
Portata intensiva	690 m³/h
Rumorosità min-max	34-51 db(A)
Assorbimento totale	277 W
Classe energetica	A





Haiku Dry Island

Design Fabrizio Crisà



- BLACK MATT
- CONNEX
- COMFORT SILENCE
- DRY SYSTEM

EXCLUSIVA LINE



8 PRODUCT DESIGN AWARDS WINNER

Pag. 16

CARATTERISTICHE TECNICHE

90×32 cm - 120×32 cm

Aspirante

Nero opaco

- Filtro grassi acciaio inox incluso

DISTANZA MIN DAL PIANO COTTURA

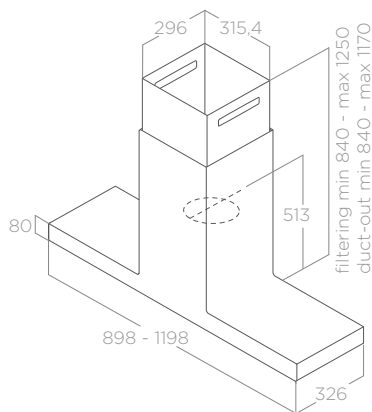
Gas 65 cm

Induzione/Radiante 50 cm

FUNZIONI

- Dim Light
- Clean Mode
- Brushless
- Delay Switch Off
- Maintenance Alarm

DIMENSIONI PRODOTTO



ILLUMINAZIONE

Tipo	Strip Led 1x7 W
Intensità	365 (90cm) - 309 (120cm) LUX
Temperatura	3500 K

ACCESSORI

Filtro carbone	CFC0140343	€ 57,00
Filtro carbone rigenerabile	CFC0162221	€ 127,00

PERFORMANCE

Comandi	Touch Control Capacitivo 3V+I
Portata intensiva	680 m³/h
Rumorosità min-max	41-57 db(A)
Assorbimento totale	177 W
Classe energetica	A+

MODELLI

HAIKU DRY ISL @ BLR0/A/90×32	PRF0196764	€ 1.785,00
HAIKU DRY ISL @ BLR0/A/120×32	PRF0197409	€ 1.995,00

Bio Island

Design Fabrizio Crisà



- BLACK MATT
- CONNEX
- COMFORT SILENCE
- MODULAR DESIGN
- LIGHTING EXPERIENCE



ESCLUSIVA LINE

7 PRODUCT DESIGN AWARDS WINNER
Pag. 16

CARATTERISTICHE TECNICHE

120x53 cm

Aspirante

Rovere naturale + bianco opaco,
Nero opaco + rovere naturale

- Filtro grassi alluminio incluso

DISTANZA MIN DAL PIANO COTTURA

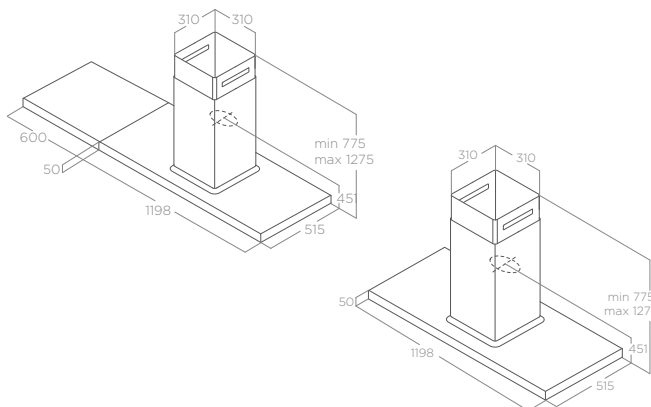
Gas 65 cm

Induzione/Radiante 50 cm

FUNZIONI

- 💡+ Dim Light
- 💡+ Tune White
- 🔧 Brushless
- 🔊 Maintenance Alarm

DIMENSIONI PRODOTTO



ILLUMINAZIONE

Tipo Strip Led 2x7 W

Intensità 113 LUX

Temperatura 2700 - 6500 K

PERFORMANCE

Comandi Pulsantiera elettronica 3V+2I

Portata intensiva 680 m³/h

Rumorosità min-max 35-58 db(A)

Assorbimento totale 177 W

Classe energetica A++

ACCESSORI

Filtro carbone rigenerabile	CFC0141725A	€ 95,50
Kit prima installazione filtrante HP	KIT0160440	€ 382,50
Filtro carbone rigenerabile HP	CFC0140091	€ 352,00
Kit mensola isola rovere 60cm + 2 cavi	KIT0120947	€ 356,00
Kit 2 cavi mensola (1,7m)	KIT0120948	€ 112,50
Radiocomando bianco	KIT0184524A	€ 97,50
Radiocomando nero	KIT0184525A	€ 97,50

MODELLI

BIO ISLAND @ WH/A/120x53 ROVERE	PRF0148081B	€ 2.554,00
BIO ISLAND @ BLR0/A/120x53 ROVERE	PRF0200563A	€ 2.554,00

Element Island

Design Fabrizio Crisà



- BLACK MATT
- CONNEX
- COMFORT SILENCE
- MODULAR DESIGN

EXCLUSIVA LINE



7 PRODUCT DESIGN AWARDS WINNER

Pag. 16

CARATTERISTICHE TECNICHE		FUNZIONI		DIMENSIONI PRODOTTO	
120x50 cm - 180x50 cm		Perimeter Aspiration Dim Light Clean Mode Brushless Delay Switch Off Maintenance Alarm			
Aspirante					
Acciaio inox + vetro nero					
Nero opaco + vetro nero					
<ul style="list-style-type: none"> ■ Filtro grassi alluminio incluso 					
DISTANZA MIN DAL PIANO COTTURA					
Gas	65 cm				
Induzione/Radiante	50 cm				
ILLUMINAZIONE		ACCESSORI			
Tipo	Strip Led 2x7 W (120cm) - 4x7 W (180cm)	Filtro carbone	CFC0140343	€ 57,00	
Intensità	253 LUX (120cm) - 393 LUX (180cm)	Filtro carbone rigenerabile	CFC0162221	€ 127,00	
Temperatura	3500 K				
PERFORMANCE		MODELLI			
Comandi	Touch Control Capacitivo 3V+I	ELEMENT ISL @ IXBL/A/120	PRF0194158	€ 1.491,00	
Portata intensiva	620 m³/h	ELEMENT ISL @ IXBL/A/180	PRF0194399	€ 1.890,00	
Rumorosità min-max	42-58 db(A)	ELEMENT ISL @ BLMAT/A/120	PRF0194715	€ 1.575,00	
Assorbimento totale	184 W	ELEMENT ISL @ BLMAT/A/180	PRF0194719	€ 1.995,00	
Classe energetica	A+ (120cm) / A (180cm)				



Element Island Inox

Adèle Island

Design Fabrizio Crisà



■ BLACK MATT

CARATTERISTICHE TECNICHE

90x60 cm

Aspirante

Acciaio inox + vetro nero,
Nero opaco + vetro nero

■ Filtro grassi alluminio incluso

DISTANZA MIN DAL PIANO COTTURA

Gas 65 cm

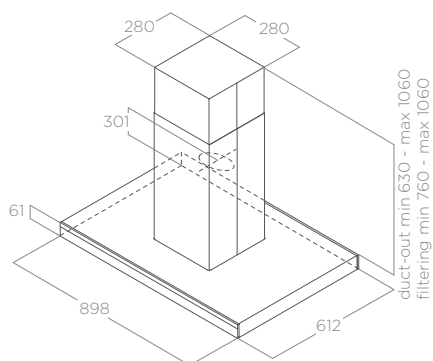
Induzione/Radiante 50 cm

FUNZIONI

 Clean Mode

 Maintenance Alarm

DIMENSIONI PRODOTTO



ILLUMINAZIONE

Tipo Strip Led 2x7 W

Intensità 309 LUX

Temperatura 3000 K

PERFORMANCE

Comandi Touch control capacitivo 3V+I

Portata intensiva 770 m³/h

Rumorosità min-max 55-69 db(A)

Assorbimento totale 277 W

Classe energetica A

ACCESSORI

Filtro carbone CFC0141529A € 43,00

Filtro carbone rigenerabile CFC0141725A € 95,50

Kit prolunga installazione isola H15 (per controsoffitto) KIT01600 € 128,00

MODELLI

ADÉLE IS BLIX/A/90 X 60 PRF0167313 € 1.402,00

ADÉLE IS BL MAT/A/90 X 60 PRF0182415 € 1.402,00



↑ Adele Island Nero Opaco

Thin Island

Design Fabrizio Crisà



■ COMFORT SILENCE

CARATTERISTICHE TECNICHE

120x57 cm

Aspirante

Acciaio inox

■ Filtro grassi alluminio incluso

DISTANZA MIN DAL PIANO COTTURA

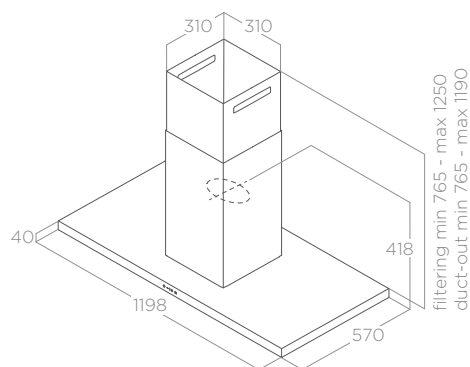
Gas 65 cm

Induzione/Radiante 50 cm

FUNZIONI

 Maintenance Alarm

DIMENSIONI PRODOTTO



ILLUMINAZIONE

Tipo Strip Led 2x7 W

Intensità 253 LUX

Temperatura 3500 K

ACCESSORI

Filtro carbone CFC0141529A € 43,00

Filtro carbone rigenerabile CFC0141725A € 95,50

PERFORMANCE

Comandi Touch control infrarossi 3V+2I

Portata intensiva 680 m³/h

Rumorosità min-max 34-52 db(A)

Assorbimento totale 284 W

Classe energetica A

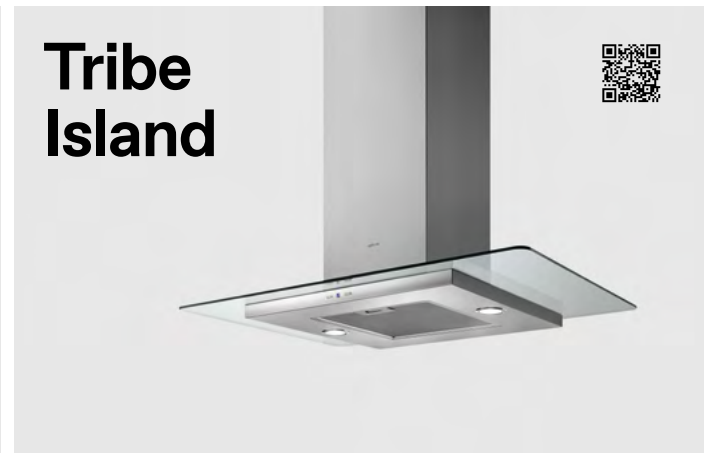
MODELLI

THIN ISLAND IX/A/120 PRF0144973 € 1.466,00

Joy Island



CARATTERISTICHE TECNICHE	FUNZIONI	DIMENSIONI PRODOTTO		
90x61 cm	Clean Mode			
Aspirante	Maintenance Alarm			
Acciaio inox + vetro nero, Acciaio inox + vetro bianco				
▪ Filtro grassi alluminio incluso				
DISTANZA MIN DAL PIANO COTTURA				
Gas	65 cm			
Induzione/Radiante	50 cm			
ILLUMINAZIONE	ACCESSORI			
Tipo	Led 4x2,5 W	Filtro carbone	CFC0141529A	€ 43,00
Intensità	761 LUX	Filtro carbone rigenerabile	CFC0141725A	€ 95,50
Temperatura	3500 K	Kit prolunga installazione isola H15 (per controsoffitto)	KIT01600	€ 128,00
PERFORMANCE	MODELLI			
Comandi	Touch control capacitivo 3V+I	JOY ISLAND BLIX/A/90	PRF0104628A	€ 1.407,00
Portata intensiva	713 m³/h	JOY ISLAND WHIX/A/90	PRF0104629A	€ 1.407,00
Rumorosità min-max	51-69 db(A)			
Assorbimento totale	270 W			
Classe energetica	B			



CARATTERISTICHE TECNICHE


90x60 cm

Aspirante

Acciaio inox

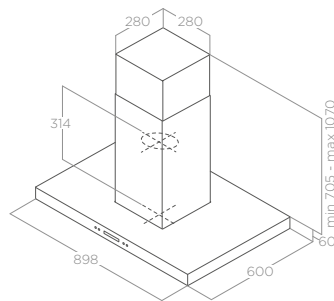
- Filtro grassi alluminio incluso

FUNZIONI

 Delay Switch Off

 Maintenance Alarm

DIMENSIONI PRODOTTO



CARATTERISTICHE TECNICHE

90x60 cm

Aspirante

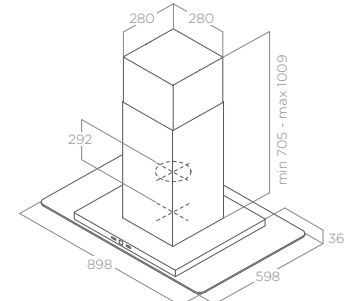
Acciaio inox + vetro

- Filtro grassi alluminio incluso

FUNZIONI

 Maintenance Alarm

DIMENSIONI PRODOTTO



DISTANZA MIN DAL PIANO COTTURA

Gas 65 cm

Induzione/Radiante 50 cm

ILLUMINAZIONE

Tipo Led 4x2,5 W

Intensità 761 LUX

Temperatura 4000 K

PERFORMANCE

Comandi Pulsantiera elettronica con LCD 3V+I

Portata intensiva 620 m³/h

Rumorosità min-max 52-67 db(A)

Assorbimento totale 210 W

Classe energetica A

ACCESSORI

Filtro carbone CFC0141529A € 43,00

Filtro carbone rigenerabile CFC0141725A € 95,50

Kit prolunga installazione isola H15 (per controsoffitto) KIT01600 € 128,00

MODELLI

SPOT PLUS ISLAND IX/A/90 PRF0097375A € 1.354,00

DISTANZA MIN DAL PIANO COTTURA

Gas 65 cm

Induzione/Radiante 50 cm

ILLUMINAZIONE

Tipo Led 2x2,5 W

Intensità 381 LUX

Temperatura 3000 K

PERFORMANCE

Comandi Pulsantiera elettronica con display 3V+I

Portata intensiva 600 m³/h

Rumorosità min-max 48-64 db(A)

Assorbimento totale 205 W

Classe energetica A

ACCESSORI

Filtro carbone CFC0141529A € 43,00

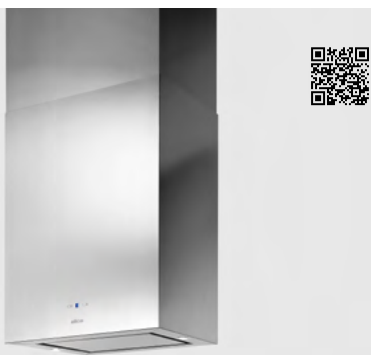
Filtro carbone rigenerabile CFC0141725A € 95,50

Kit prolunga installazione isola H15 (per controsoffitto) KIT01600 € 128,00

MODELLI

TRIBE A ISLAND IX/A/90X60 PRF0150293 € 1.256,00

Kuadra Island



Tube Pro Island



■ BLACK MATT

CARATTERISTICHE TECNICHE

60x43 cm

Aspirante

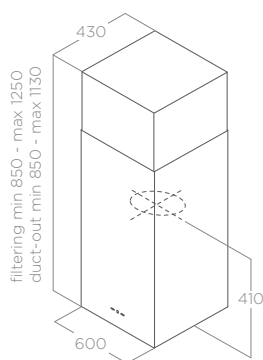
Acciaio inox

- Filtro grassi alluminio incluso

FUNZIONI

- Perimeter Aspiration
- Maintenance Alarm

DIMENSIONI PRODOTTO



CARATTERISTICHE TECNICHE

Ø43 cm

Aspirante

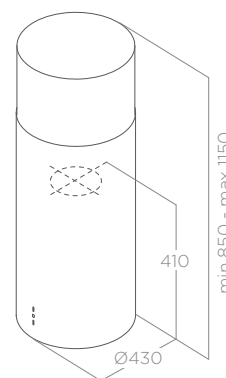
Acciaio inox, Nero opaco, Bianco opaco

- Filtro grassi alluminio incluso

FUNZIONI

- Maintenance Alarm

DIMENSIONI PRODOTTO



DISTANZA MIN DAL PIANO COTTURA

Gas 65 cm

Induzione/Radiante 50 cm

ILLUMINAZIONE

Tipo Led 2x2,5 W

Intensità 475 LUX

Temperatura 2700 K

PERFORMANCE

Comandi Pulsantiera con display 3V+I

Portata intensiva 496 m³/h

Rumorosità min-max 48-62 db(A)

Assorbimento totale 256 W

Classe energetica D

ACCESSORI

Filtro carbone rigenerabile CFC0140423 € 67,50

Kit prolunga installazione isola H15 (per controsoffitto) KIT01600 € 128,00

MODELLI

KUADRA ISLAND IX/A/60 PRF0007028A € 1.559,00

DISTANZA MIN DAL PIANO COTTURA

Gas 65 cm

Induzione/Radiante 50 cm

ILLUMINAZIONE

Tipo Led 2x3 W

Intensità 457 LUX

Temperatura 2700 K

PERFORMANCE

Comandi Pulsantiera meccanica 3V

Portata intensiva 603 m³/h

Rumorosità min-max 47-68 db(A)

Assorbimento totale 256 W

Classe energetica C

ACCESSORI

Filtro carbone rigenerabile CFC0140423 € 67,50

Kit prolunga installazione isola H15 (per controsoffitto) KIT01600 € 128,00

MODELLI

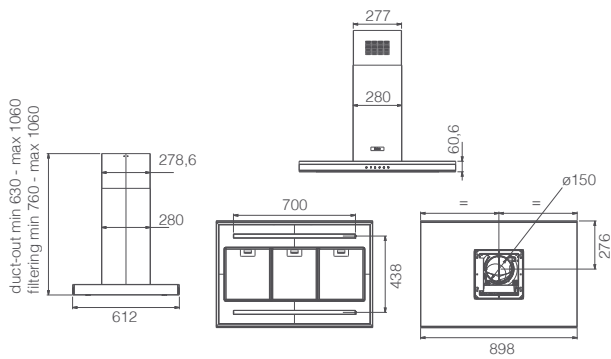
TUBE PRO ISLAND IX/A/43 PRF0044794B € 1.250,00

TUBE PRO ISLAND BL MAT/A/43 PRF0090717B € 1.250,00

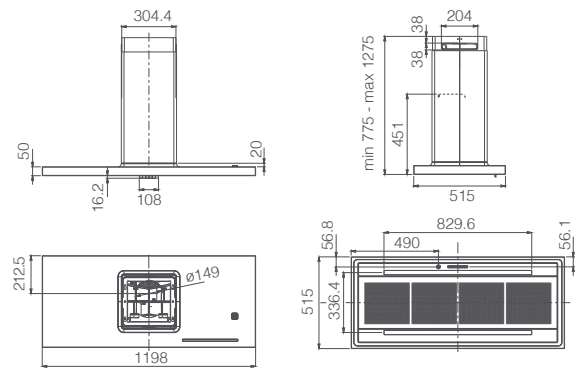
TUBE PRO ISLAND WH MAT/A/43 PRF0090718B € 1.250,00

Disegni tecnici

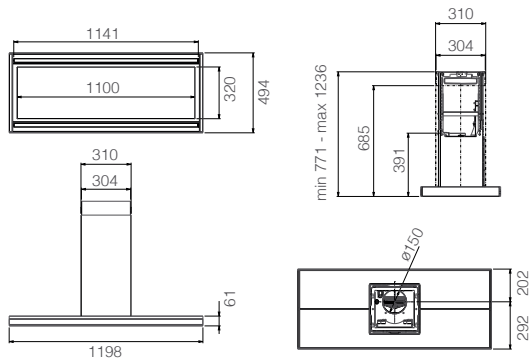
Adèle Island



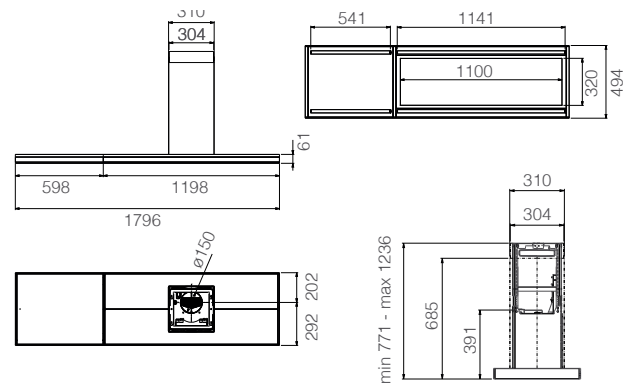
Bio Island



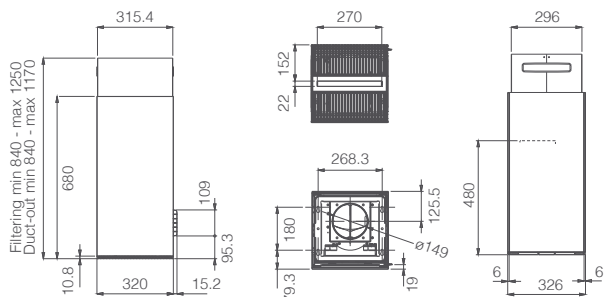
Element Island 120 cm



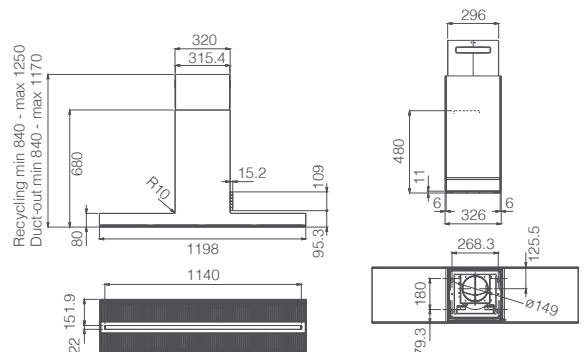
Element Island 180 cm



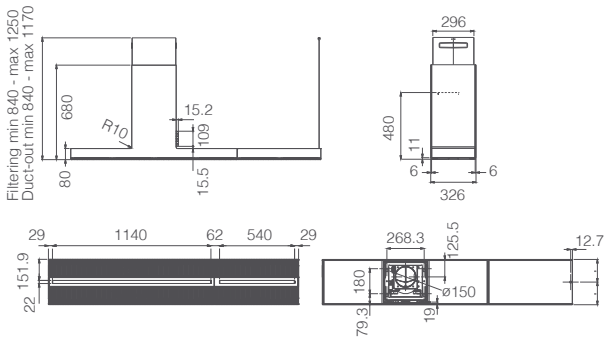
Haiku Island 32



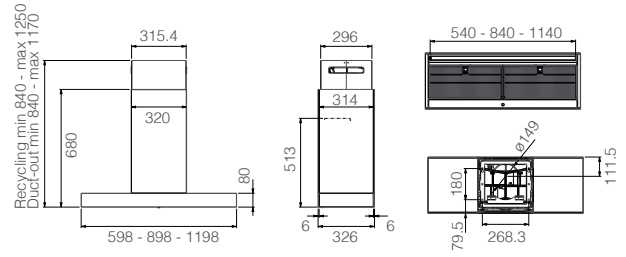
Haiku Island 120



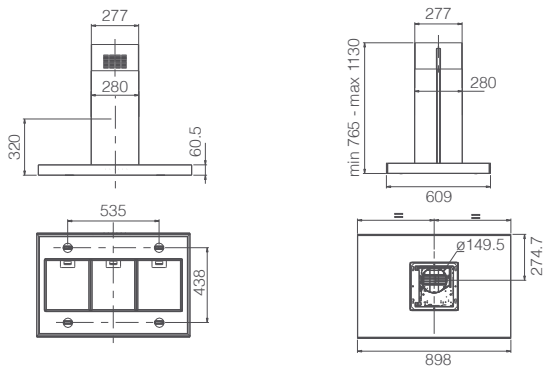
Haiku Island 180



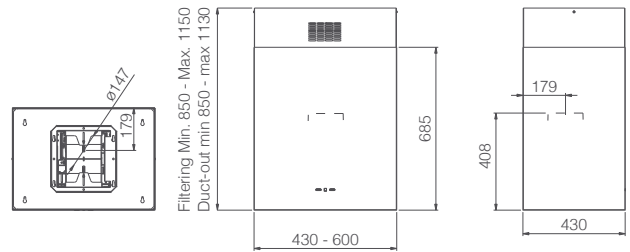
Haiku Dry Island



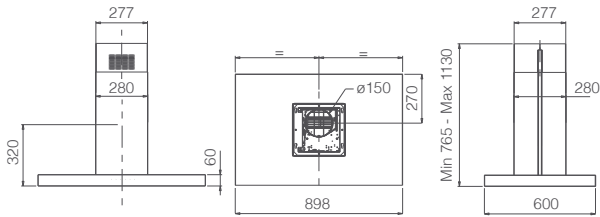
Joy Island



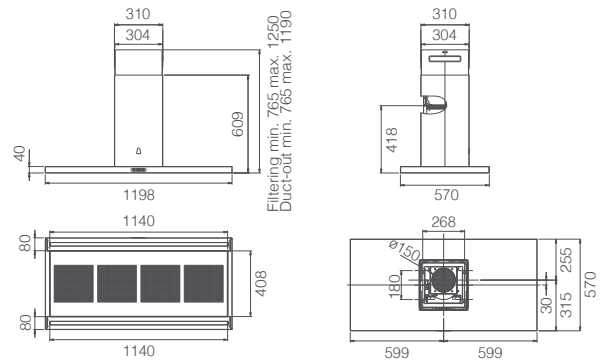
Kuadra Island



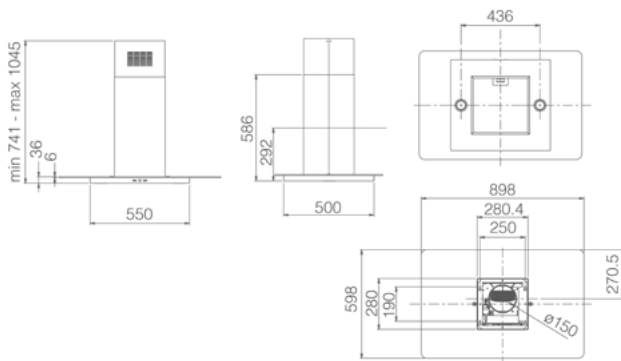
Spot Plus Island



Thin Island



Tribe Island



Tube Pro Island

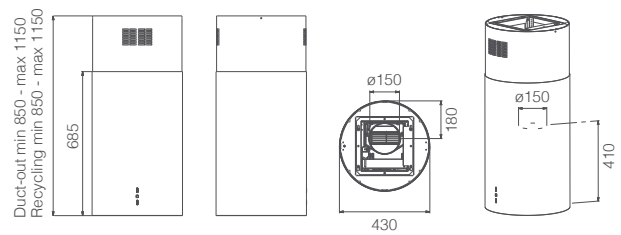
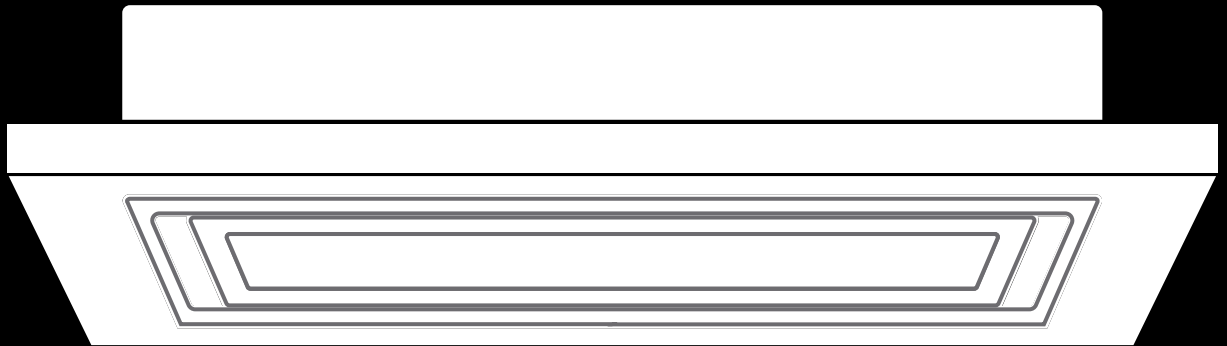


Tabella comparativa cappe Isola

MODEL	ADELE ISLAND	BIO ISLAND	ELEMENT ISLAND	HAIKU DRY ISLAND	HAIKU ISLAND	JOY ISLAND
DIMENSIONI (CM)	90	120	120	90 - 120	32 - 120 - 180	90
FINITURE	inox, nero opaco	bianco + legno, nero opaco + legno	inox, nero opaco	nero opaco	inox, bianco, nero, nero opaco	nero, bianco
VERSIONE	aspirante	aspirante	aspirante	aspirante	aspirante	aspirante
COMANDI	touch control capacitivo 3V+I	touch control capacitivo 3V+2I	touch control capacitivo 3V+I	touch control capacitivo 3V+I	touch control capacitivo 3V+2I	touch control capacitivo 3V+I
TIPO FILTRO GRASSI	GFA	GFA	GFA	GFA	GFA	GFA
DISTANZA DAL PIANO ELETTRICO	50 cm	50 cm	50 cm	50 cm	50 cm	50 cm
DISTANZA DAL PIANO A GAS	65 cm	65 cm	65 cm	65 cm	65 cm	65 cm
PORTATA MIN-MAX(BOOST) M ³ /H	325 - 630 (770)	205 - 470 (680)	185 - 430 (620)	200 - 480 (680)	155 - 375 (690)	288 - 581 (713)
RUMOROSITÀ MIN-MAX(BOOST) DB(A)	55 - 69 (74)	44 - 58 (66)	42 - 58 (66)	41 - 57 (66)	34 - 51 (63)	51 - 61 (73)
ILLUMINAZIONE	Strip led 2 x 7W	Strip led 2 x 7W	Strip led 2 x 7 W (120cm) 4 x 7W (180cm)	Strip led 1 x 7W	Strip led 1x7W (32-120cm) 2x7W (180cm)	Led 4 x 2,5 W
ASSORBIMENTO TOT.	277 W	177 W	177 W	177 W	277 W	270 W
ENERGY CLASS: EEI	A	A++	A+	A+	A	B
MODULAR DESIGN	-	■	■	-	-	-
CONNEX	■	■	■	■	■	-
DROPLESS	-	-	-	■	-	-
COMFORT SILENCE	-	■	■	■	■	-
BLACK MATT	■	■	■	■	■	-
LIGHTING EXPERIENCE	-	■	-	-	-	-
PERIMETRAL ASPIRATION	-	-	■	-	-	-
DIMMER LIGHT	■	■	■	-	-	-
TUNE WHITE	-	■	-	-	-	-
MAINTENANCE ALARM	■	■	■	■	■	■
DELAY SWITCH OFF	■	-	■	■	■	-
BRUSHLESS MOTOR	-	■	■	■	-	-

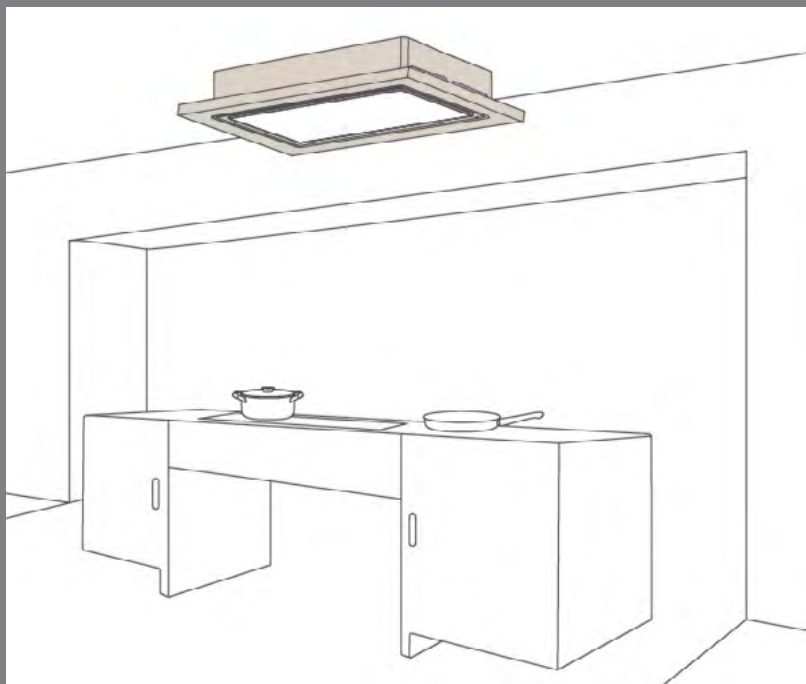
KUADRA ISLAND	SPOT PLUS ISLAND	THIN ISLAND	TRIBE ISLAND	TUBE PRO ISLAND
60	90	120	90	43
inox	inox	inox	inox	inox, nero opaco, bianco opaco
aspirante	aspirante	aspirante	aspirante	aspirante
Pulsantiera elettronica 3V+I con display	Pulsantiera elettronica 3V+I con display	touch control infrarossi 3V+2I	Pulsantiera elettronica 3V+I con display	Pulsanti meccanici 3V
GFA	GFA	GFA	GFA	GFA
50 cm	50 cm	50 cm	50 cm	50 cm
65 cm	65 cm	65 cm	65 cm	65 cm
224 - 416 (496)	280 - 540 (620)	145 - 385 (680)	255 - 500 (600)	240 - 603
48 - 62 (66)	52 - 67 (70)	34 - 52 (64)	48 - 64 (69)	47 - 68
Led 2 x 2,5W	Led 4 x 2,5W	Strip led 2 x 7W	Led 2 x 2,5W	Led 2 x 3 W
256 W	210 W	284 W	205 W	256 W
D	A	A	A	C
-	-	-	-	-
-	-	-	-	-
-	-	-	-	-
-	-	-	-	-
-	-	-	-	■
-	-	-	-	-
■	-	-	-	-
-	-	-	-	-
-	-	-	-	-
■	■	■	■	■
-	■	-	-	-
-	-	-	-	-

Cappe



6.4 Soffitto

Queste cappe sono progettate per scomparire letteralmente nel soffitto, per un effetto visivo wow. Per questo necessitano di un controsoffitto in cartongesso che ospiti condotto, ventola e parte del sistema aspirante.



Da scegliere quando la cucina è posizionata al centro della stanza oppure contro la parete. La cappa diventa anche lampadario e si installa nel controsoffitto.

Lullaby



Design Fabrizio Crisà

8 PRODUCT DESIGN
AWARDS WINNER

Pag. 16



CONNEX

App Elica e assistenti vocali per il controllo da remoto e ricevere notifiche di manutenzione. Connessione al piano per regolare automaticamente aspirazione e luce.



COMFORT SILENCE

La bassa rumorosità dei nostri sistemi aspiranti assicura un'acustica confortevole, permettendo di cucinare e conversare in tranquillità.



LIGHTING EXPERIENCE

Massimo comfort visivo, grazie alla possibilità di regolare l'intensità e la temperatura della luce.

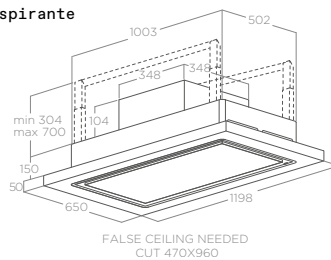
EXCLUSIVA LINE



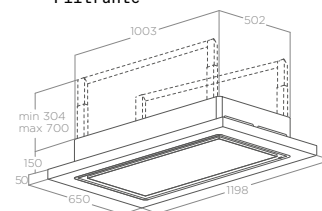


DIMENSIONI PRODOTTO

Aspirante



Filtrante



CARATTERISTICHE TECNICHE

Dimensioni	120x65 cm
Cut out	96x47 cm (per controsoffitto)
Versione	Aspirante/Filtrante
Finiture	WH WOOD: legno laccato bianco + acciaio inox WOOD: rovere naturale + bianco opaco

- Filtro grassi alluminio incluso
- Filtro carbone rigenerabile incluso
- Radiocomando incluso

DISTANZA MIN DAL PIANO COTTURA

Gas	100 cm
Induzione/Radiante	60 cm

ILLUMINAZIONE

Tipo	Led Panel 28W
Intensità	1683 LUX (Aspirante) - 1235 LUX (Filtrante)
Temperatura	2700 - 5000 K

FUNZIONI

- Dim Light
- Maintenance Alarm
- Tune White
- Long Life Filter
- Delay Switch Off

ACCESSORI

Filtro in ceramica anti-odori rigenerabile HP	KIT0147861A	€ 316,00
Radiocomando bianco	KIT0184524A	€ 97,50
Radiocomando nero	KIT0184525A	€ 97,50
Kit mensola bianca	KIT0147859	€ 394,50
Kit mensola rovere	KIT0147858	€ 394,50
Kit filtrante a bordo H30	KIT0148449	€ 73,00
Kit filtrante high performance 1a inst. H16-H30 INOX	KIT0148450A	€ 493,50
Kit filtrante rigenerabile 1a inst. H16-H30 INOX	KIT0167743	€ 493,50
Kit filtrante high performance 1a inst. H16-H30 BIANCO	KIT0181126	€ 493,50
Kit filtrante rigenerabile 1a inst. H16-H30 BIANCO	KIT0181117	€ 493,50

PERFORMANCE

	Aspirante	Filtrante
Comandi	Radiocomando 3V + 2I	Radiocomando 3V + 2I
Portata intensiva	770 m³/h	470 m³/h
Rumorosità min-max	40-53 db (A)	46-64 db(A)
Absorbimento totale	298 W	568 W
Classe energetica	A	

MODELLI

LULLABY @ WH WOOD/A/120	PRF0167048A	€ 2.803,00
LULLABY @ WH WOOD/F/120	PRF0167049A	€ 2.994,00
LULLABY @ WOOD/A/120	PRF0167046A	€ 2.803,00
LULLABY @ WOOD/F/120	PRF0167047A	€ 2.994,00

Kit filtrante - Consultare la sezione dedicata (pag. 278)

Illusion



Design Fabrizio Crisà

CONNEX

App Elica e assistenti vocali per il controllo da remoto e ricevere notifiche di manutenzione. Connessione al piano per regolare automaticamente aspirazione e luce.

AIRMATIC

Grazie a un sensore che monitora la qualità dell'aria, l'aspirazione si attiva, si regola in automatico e si spegne quando l'aria è torna pulita.

COMFORT SILENCE

La bassa rumorosità dei nostri sistemi aspiranti assicura un'acustica confortevole, permettendo di cucinare e conversare in tranquillità.

TOTAL INTEGRATION

Personalizzazione con gli stessi materiali di ante, top e pareti. Per una continuità visivo-materica dall'estetica coerente e lineare.

SUPER EASY INSTALLATION

Montaggio in pochi semplici passaggi, grazie al sistema brevettato S.E.I., assicurando allineamento perfetto e integrità della superficie di fissaggio.

LIGHTING EXPERIENCE

Massimo comfort visivo, grazie alla possibilità di regolare l'intensità e la temperatura della luce.

BLACK MATT

Finitura nero opaco definisce uno stile minimale e contemporaneo, mentre elimina i riflessi e semplifica la pulizia.

EXCLUSIVA LINE

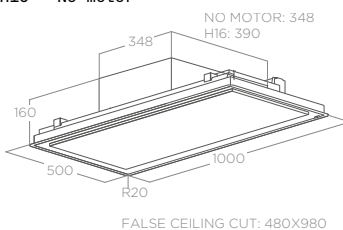


Illusion @ Nero Opaco

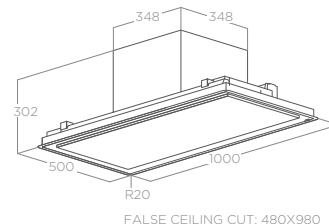


DIMENSIONI PRODOTTO

H16 - No motor



H30



CARATTERISTICHE TECNICHE

Dimensioni	100x50 cm
Cut out	98x48 cm (per controsoffitto)
Versione	Aspirante
Finiture	Bianco opaco + cornice bianco opaco, Rivestibile con cartongesso (non incluso) + cornice inox, Nero opaco + cornice nero opaco
	<ul style="list-style-type: none"> ■ Filtro grassi alluminio incluso ■ Radiocomando incluso

DISTANZA MIN DAL PIANO COTTURA

Gas	100 cm (H16-H30)
Induzione/Radiante	65 cm (H16) - 60 cm (H30)

ILLUMINAZIONE

Tipo	Led Panel 28W
Intensità	1683 LUX (Aspirante) - 1235 LUX (Filtrante)
Temperatura	2700 - 5000 K

PERFORMANCE

	H16	H30
Comandi	Radiocomando 3V + 2I	Radiocomando 3V + 2I
Portata intensiva	720 m³/h	770 m³/h
Rumorosità min-max	51-68 db (A)	40-53 db(A)
Assorbimento totale	303 W	298 W
Classe energetica	A	

FUNZIONI

- Dim Light
- Tune White

- Delay Switch Off
- Maintenance Alarm

ACCESSORI

Kit filtrante a bordo H30	KIT0148449	€ 73,00
Kit filtrante high performance 1a inst. H16-H30 INOX	KIT0148450A	€ 493,50
Kit filtrante rigenerabile 1a inst. H16-H30 INOX	KIT0167743	€ 493,50
Kit filtrante high performance 1a inst. H16-H30 BIANCO	KIT0181126	€ 493,50
Kit filtrante rigenerabile 1a inst. H16-H30 BIANCO	KIT0181117	€ 493,50
Kit filtrante high performance 1a inst. H16-H30 NERO	KIT0181124	€ 493,50
Kit filtrante rigenerabile 1a inst. H16-H30 NERO	KIT0180993	€ 493,50
Radiocomando bianco	KIT0184524A	€ 97,50
Radiocomando nero	KIT0184525A	€ 97,50
Mot.remoto interno	KIT0184296	€ 525,00
Mot.remoto esterno (muro)	KIT0184135	€ 735,00
Mot.remoto esterno (tetto)	KIT0147881	€ 3.022,00
Mot.remoto esterno (tetto inclinato)	KIT0147882	€ 2.482,50
Cavo Prolunga mot.remoto	KIT0161392	€ 39,50

MODELLI

ILLUSION @ NO MOTOR PAINT/A/100	PRF0146252B	€ 1.578,00
ILLUSION @ H16 PAINT/A/100	PRF0147726C	€ 1.972,00
ILLUSION @ H30 PAINT/A/100	PRF0146250C	€ 1.972,00
ILLUSION @ NO MOTOR WH/A/100	PRF0146253B	€ 1.578,00
ILLUSION @ H16 WH/A/100	PRF0147727C	€ 1.972,00
ILLUSION @ H30 WH/A/100	PRF0146251C	€ 1.972,00
ILLUSION @ NO MOTOR BL MAT/A/100	PRF0172647B	€ 1.578,00
ILLUSION @ H16 BL MAT/A/100	PRF0172645C	€ 1.972,00
ILLUSION @ H30 BL MAT/A/100	PRF0172646C	€ 1.972,00

Motori remoti - Consultare la sezione dedicata (pag. 336)
 Kit filtrante - Consultare la sezione dedicata (pag. 278)

Skydome



Design Fabrizio Crisà

CONNEX

App Elica e assistenti vocali per il controllo da remoto e ricevere notifiche di manutenzione. Connessione al piano per regolare automaticamente aspirazione e luce.

AIRMATIC

Grazie a un sensore che monitora la qualità dell'aria, l'aspirazione si attiva, si regola in automatico e si spegne quando l'aria è torna pulita.

COMFORT SILENCE

La bassa rumorosità dei nostri sistemi aspiranti assicura un'acustica confortevole, permettendo di cucinare e conversare in tranquillità.

SUPER EASY INSTALLATION

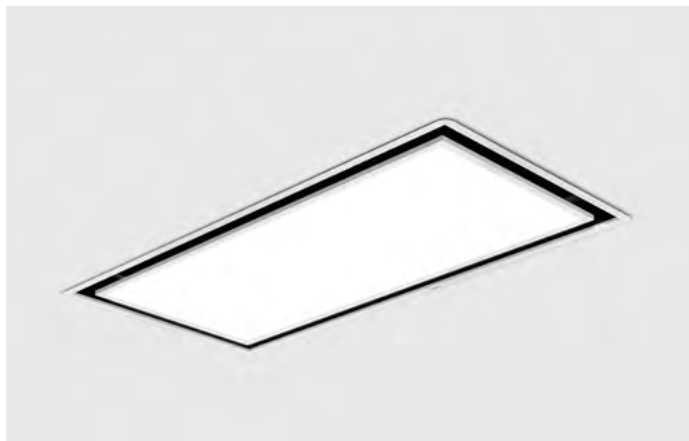
Montaggio in pochi semplici passaggi, grazie al sistema brevettato S.E.I., assicurando allineamento perfetto e integrità della superficie di fissaggio.

LIGHTING EXPERIENCE

Massimo comfort visivo, grazie alla possibilità di regolare l'intensità e la temperatura della luce.

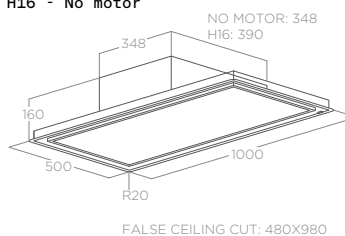
EXCLUSIVA LINE



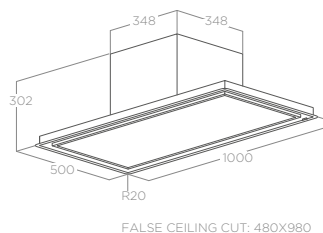


DIMENSIONI PRODOTTO

H16 - No motor



H30



CARATTERISTICHE TECNICHE	
Dimensioni	100x50 cm
Cut out	98x48 cm (per controsoffitto)
Versione	Aspirante
Finiture	Cornice bianca

- Filtro grassi alluminio incluso
- Radiocomando incluso

DISTANZA MIN DAL PIANO COTTURA	
Gas	100 cm (H16-H30)
Induzione/Radiante	65 cm (H16) - 60 cm (H30)

ILLUMINAZIONE	
Tipo	Led Panel 28W
Intensità	1459 LUX
Temperatura	2700 - 5000 K

FUNZIONI

- ☀ Dim Light
- ⏸ Delay Switch Off
- ⚙ Tune White
- 🚨 Maintenance Alarm

ACCESSORI		
Kit filtrante a bordo H30	KIT0148449	€ 73,00
Kit filtrante high performance 1a inst. H16-H30 INOX	KIT0148450A	€ 493,50
Kit filtrante rigenerabile 1a inst. H16-H30 INOX	KIT0167743	€ 493,50
Kit filtrante high performance 1a inst. H16-H30 BIANCO	KIT0181126	€ 493,50
Kit filtrante rigenerabile 1a inst. H16-H30 BIANCO	KIT0181117	€ 493,50
Radiocomando bianco	KIT0184524A	€ 97,50
Radiocomando nero	KIT0184525A	€ 97,50
Motore remoto interno	KIT0184296	€ 525,00
Motore remoto esterno (muro)	KIT0184135	€ 735,00
Motore remoto esterno (tetto)	KIT0147881	€ 3.022,00
Motore remoto esterno (tetto inclinato)	KIT0147882	€ 2.482,50
Cavo Prolunga motore remoto	KIT0161392	€ 39,50

PERFORMANCE		
	H16	H30
Comandi	Radiocomando 3V + 2I	Radiocomando 3V + 2I
Portata intensiva	720 m³/h	770 m³/h
Rumorosità min-max	51-68 db (A)	40-53 db(A)
Absorbimento totale	303 W	298 W
Classe energetica	A	

MODELLI		
SKYDOME @ NO MOTOR A/100	PRF0146230B	€ 1.841,00
SKYDOME @ H16 A/100	PRF0147735C	€ 2.235,00
SKYDOME @ H30 A/100	PRF0146232C	€ 2.235,00

Motori remoti - Consultare la sezione dedicata (pag. 336)
 Kit filtrante - Consultare la sezione dedicata (pag. 278)

Hilight Glass



Design Fabrizio Crisà

COMFORT SILENCE

La bassa rumorosità dei nostri sistemi aspiranti assicura un'acustica confortevole, permettendo di cucinare e conversare in tranquillità.

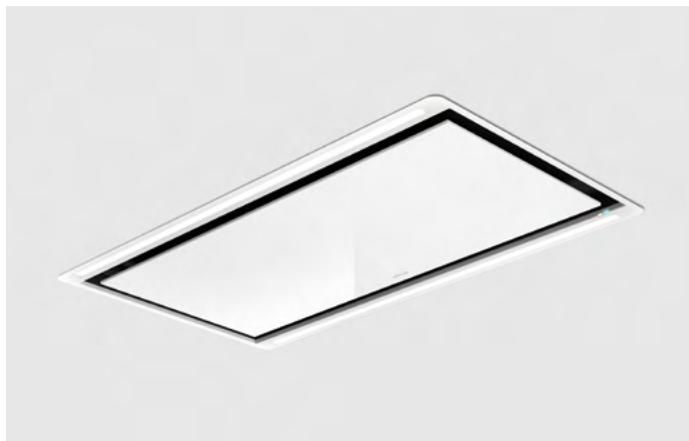
SUPER EASY INSTALLATION

Montaggio in pochi semplici passaggi, grazie al sistema brevettato S.E.I., assicurando allineamento perfetto e integrità della superficie di fissaggio.

LIGHTING EXPERIENCE

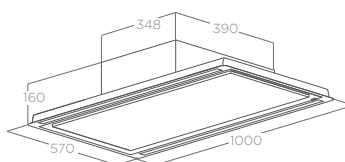
Massimo comfort visivo, grazie alla possibilità di regolare l'intensità e la temperatura della luce.





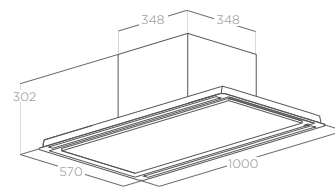
DIMENSIONI PRODOTTO

H16 - No motor



FALSE CEILING CUT: 550X980

H30



FALSE CEILING CUT: 550X980

CARATTERISTICHE TECNICHE

Dimensioni	100x57 cm
Cut out	98x55 cm (per controsoffitto)
Versione	Aspirante
Finiture	Vetro bianco + cornice bianca

- Filtro grassi alluminio incluso
- Radiocomando incluso

DISTANZA MIN DAL PIANO COTTURA

Gas	70 cm (H16-H30)
Induzione/Radiante	65 cm (H16) - 60 cm (H30)

ILLUMINAZIONE

Tipo	Strip Led 2x14 W
Intensità	563 LUX
Temperatura	2700 - 5000 K

PERFORMANCE

	H16	H30
Comandi	Radiocomando 3V + 2I	Radiocomando 3V + 2I
Portata intensiva	720 m³/h	770 m³/h
Rumorosità min-max	51-68 db (A)	40-53 db(A)
Assorbimento totale	303 W	298 W
Classe energetica	A	

FUNZIONI

- ☼ Dim Light
- ⏸ Delay Switch Off
- ⊕ Tune White
- 🚨 Maintenance Alarm

ACCESSORI

Kit filtrante a bordo H30	KIT0148449	€ 73,00
Kit filtrante high performance 1a inst. H16-H30 INOX	KIT0148450A	€ 493,50
Kit filtrante rigenerabile 1a inst. H16-H30 INOX	KIT0167743	€ 493,50
Kit filtrante high performance 1a inst. H16-H30 BIANCO	KIT0181126	€ 493,50
Kit filtrante rigenerabile 1a inst. H16-H30 BIANCO	KIT0181117	€ 493,50
Radiocomando bianco	KIT0184524A	€ 97,50
Radiocomando nero	KIT0184525A	€ 97,50
Motore remoto interno	KIT0184296	€ 525,00
Motore remoto esterno (muro)	KIT0184135	€ 735,00
Motore remoto esterno (tetto)	KIT0147881	€ 3.022,00
Motore remoto esterno (tetto inclinato)	KIT0147882	€ 2.482,50
Cavo Prolunga motore remoto	KIT0161392	€ 39,50

MODELLI

HILIGHT GLASS NO MOTOR WH/A/100	PRF0146248	€ 1.578,00
HILIGHT GLASS H16 WH/A/100	PRF0167044A	€ 1.972,00
HILIGHT GLASS H30 WH/A/100	PRF0146246A	€ 1.972,00

Motori remoti - Consultare la sezione dedicata (pag. 336)
 Kit filtrante - Consultare la sezione dedicata (pag. 278)

Hilight-X



Design Fabrizio Crisà

COMFORT SILENCE

La bassa rumorosità dei nostri sistemi aspiranti assicura un'acustica confortevole, permettendo di cucinare e conversare in tranquillità.

SUPER EASY INSTALLATION

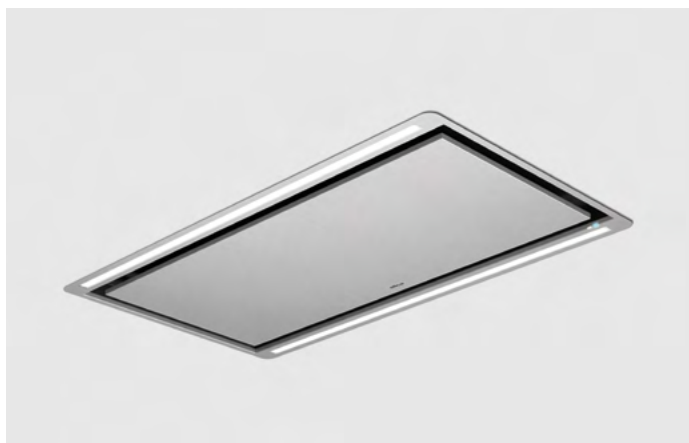
Montaggio in pochi semplici passaggi, grazie al sistema brevettato S.E.I., assicurando allineamento perfetto e integrità della superficie di fissaggio.

BLACK MATT

Finitura nero opaco definisce uno stile minimale e contemporaneo, mentre elimina i riflessi e semplifica la pulizia.

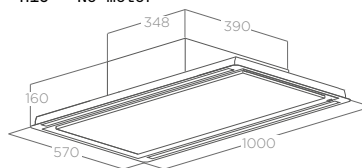


Illusion Inox

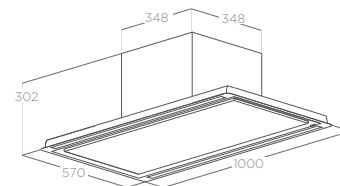


DIMENSIONI PRODOTTO

H16 - No motor



H30



CARATTERISTICHE TECNICHE

Dimensioni	100x57 cm
Cut out	98x55 cm (per controsoffitto)
Versione	Aspirante
Finiture	Acciaio inox, Bianco opaco, Nero opaco

- Filtro grassi alluminio incluso
- Radiocomando incluso

DISTANZA MIN DAL PIANO COTTURA

Gas	70 cm (H16-H30)
Induzione/Radiante	65 cm (H16) - 60 cm (H30)

ILLUMINAZIONE

Tipo	Strip Led 2x7 W
Intensità	281 LUX (H16) - 563 LUX (H30)
Temperatura	3500 K

FUNZIONI

- Dim Light
- Delay Switch Off
- Maintenance Alarm

ACCESSORI

Kit filtrante a bordo H30	KIT0148449	€ 73,00
Kit filtrante high performance 1a inst. H16-H30 INOX	KIT0148450A	€ 493,50
Kit filtrante rigenerabile 1a inst. H16-H30 INOX	KIT0167743	€ 493,50
Kit filtrante high performance 1a inst. H16-H30 BIANCO	KIT0181126	€ 493,50
Kit filtrante rigenerabile 1a inst. H16-H30 BIANCO	KIT0181117	€ 493,50
Radiocomando bianco	KIT0184524A	€ 97,50
Radiocomando nero	KIT0184525A	€ 97,50
Motore remoto interno	KIT0184296	€ 525,00
Motore remoto esterno (muro)	KIT0184135	€ 735,00
Motore remoto esterno (tetto)	KIT0147881	€ 3.022,00
Motore remoto esterno (tetto inclinato)	KIT0147882	€ 2.482,50
Cavo Prolunga motore remoto	KIT0161392	€ 39,50

PERFORMANCE

	H16	H30
Comandi	Radiocomando 3V + 2I	Radiocomando 3V + 2I
Portata intensiva	720 m³/h	770 m³/h
Rumorosità min-max	51-68 db (A)	40-53 db(A)
Assorbimento totale	303 W	298 W
Classe energetica	A+	A

MODELLI

HILIGHT-X NO MOTOR IX/A/100	PRF0163523	€ 1.447,00
HILIGHT-X H16 IX/A/100	PRF0167045A	€ 1.783,00
HILIGHT-X H30 IX/A/100	PRF0163520A	€ 1.783,00
HILIGHT-X H16 WH/A/100	PRF0173442A	€ 1.783,00
HILIGHT-X H30 WH/A/100	PRF0173444A	€ 1.783,00
HILIGHT-X H16 BL MAT/A/100	PRF0173443A	€ 1.783,00
HILIGHT-X H30 BL MAT/A/100	PRF0173445A	€ 1.783,00

Motori remoti - Consultare la sezione dedicata (pag. 336)
 Kit filtrante - Consultare la sezione dedicata (pag. 278)

Cloud Seven



Design Fabrizio Crisà



COMFORT SILENCE

La bassa rumorosità dei nostri sistemi aspiranti assicura un'acustica confortevole, permettendo di cucinare e conversare in tranquillità.

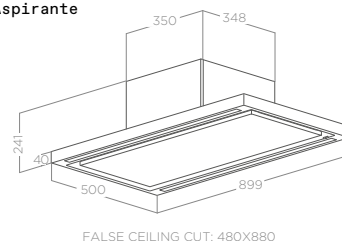


Cloud Seven Aspirante



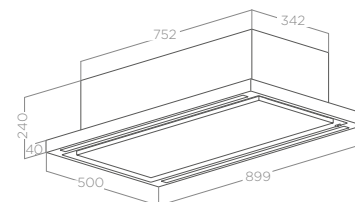
DIMENSIONI PRODOTTO

Aspirante



FALSE CEILING CUT: 480X880

Filtrante



CARATTERISTICHE TECNICHE

Dimensioni	120x65 cm
Cut out	96x47 cm (per controsoffitto)
Versione	Aspirante/Filtrante
Finiture	Acciaio inox + bianco

- Filtro grassi alluminio incluso
- Filtro carbone rigenerabile incluso (*)
- Radiocomando incluso

DISTANZA MIN DAL PIANO COTTURA

Gas	70 cm
Induzione/Radiante	60 cm

ILLUMINAZIONE

Tipo	Strip Led 2x7 W
Intensità	393 LUX
Temperatura	3500 K

FUNZIONI

- Delay Switch Off
- Maintenance Alarm
- Long Life Filter

ACCESSORI

Filtro carbone rigenerabile	CFC0140426	€ 103,50
Filtro carbone rigenerabile per kit estetico	KIT0168748	€ 59,00
Filtro carbone high performance per kit estetico	KIT0168749	€ 281,00
Kit filtrante high performance 1a inst. H16-H30 INOX	KIT0148450A	€ 493,50
Kit filtrante rigenerabile 1a inst. H16-H30 INOX	KIT0167743	€ 493,50
Kit filtrante high performance 1a inst. H16-H30 BIANCO	KIT0181126	€ 493,50
Kit filtrante rigenerabile 1a inst. H16-H30 BIANCO	KIT0181117	€ 493,50
Radiocomando bianco	KIT0184524A	€ 97,50
Radiocomando nero	KIT0184525A	€ 97,50

PERFORMANCE

	Aspirante	Filtrante
Comandi	Radiocomando 3V + 2I	Radiocomando 3V + I
Portata intensiva	770 m³/h	570 m³/h
Rumorosità min-max	43-60 db (A)	52-68 db(A)
Absorbimento totale	284 W	214 W
Classe energetica	A	

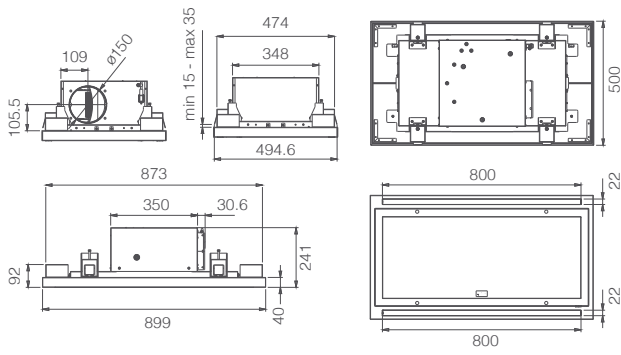
MODELLI

CLOUD SEVEN IX/F/90 (*)	PRF0141953	€ 1.315,00
CLOUD SEVEN IX/A/90	PRF0142094A	€ 1.315,00

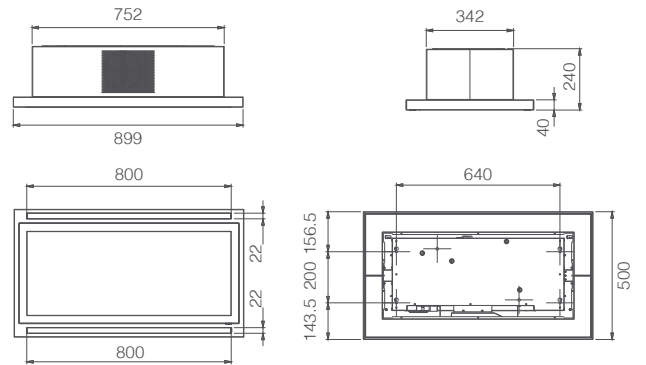
Kit filtrante - Consultare la sezione dedicata (pag. 278)

Disegni tecnici

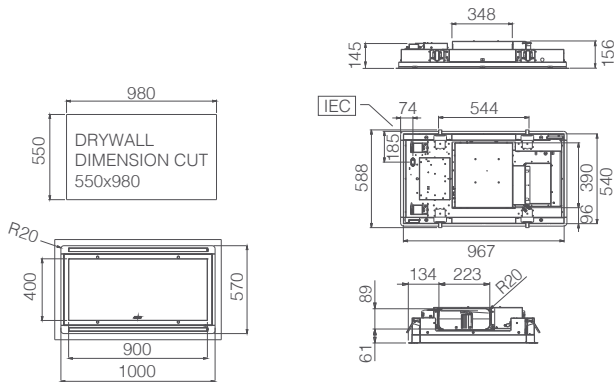
Cloud Seven (Aspirante)



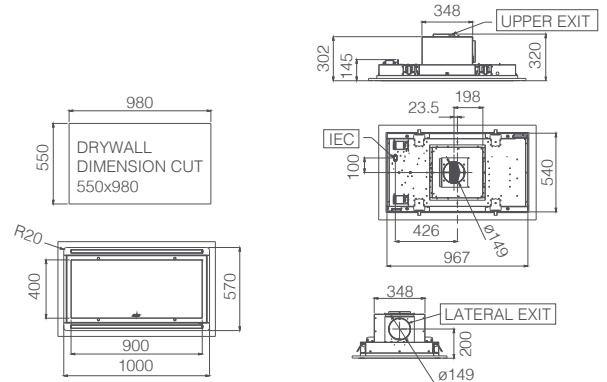
Cloud Seven (Filtrante)



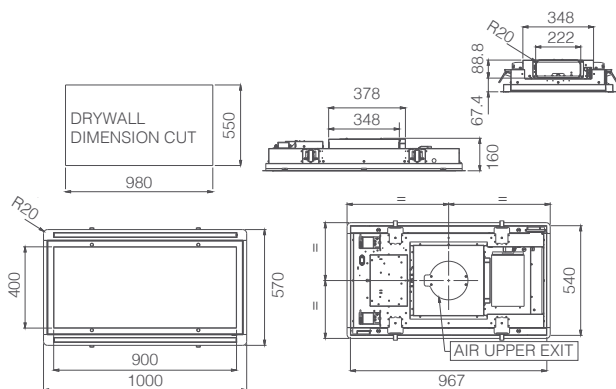
Hilight Glass / Hilight-X (H16)



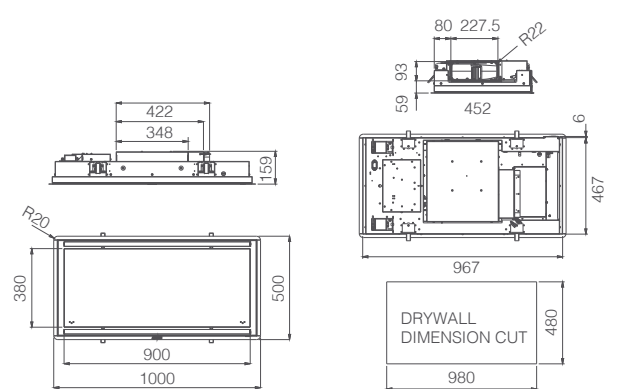
Hilight Glass / Hilight-X (H30)



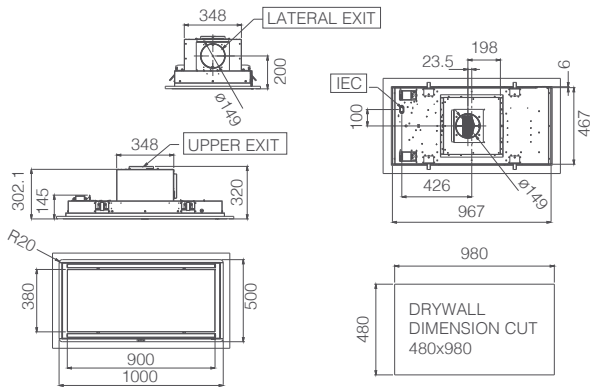
Hilight Glass / Hilight-X (No Motor)



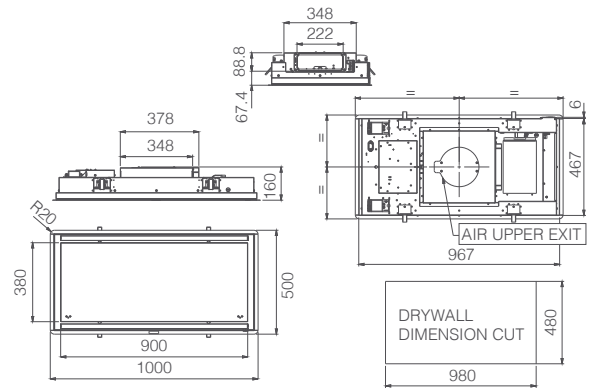
Illusion (H16)



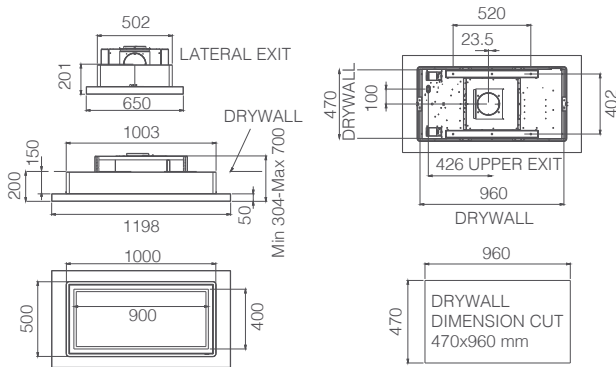
Illusion (H30)



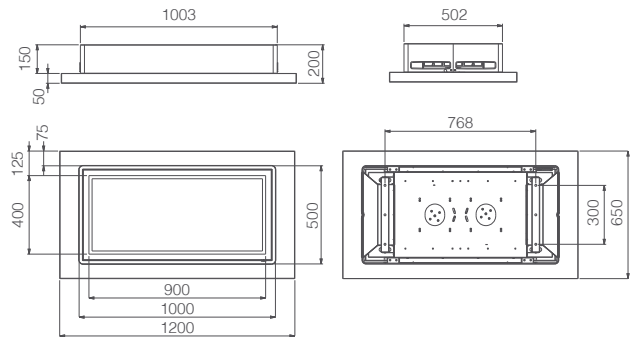
Illusion (No Motor)



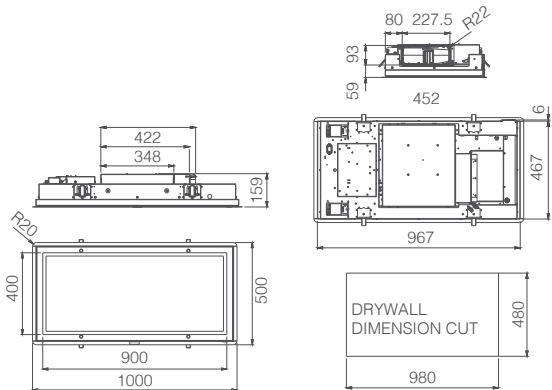
Lullaby (Aspirante)



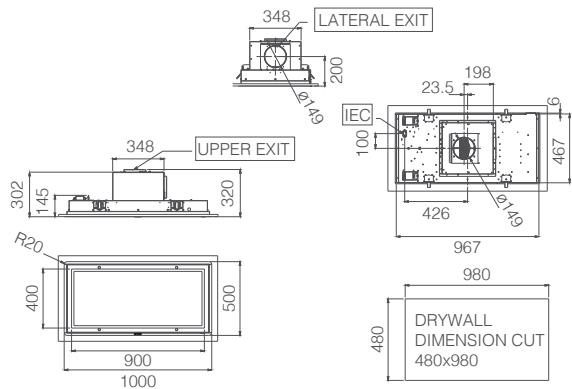
Lullaby (Filtrante)



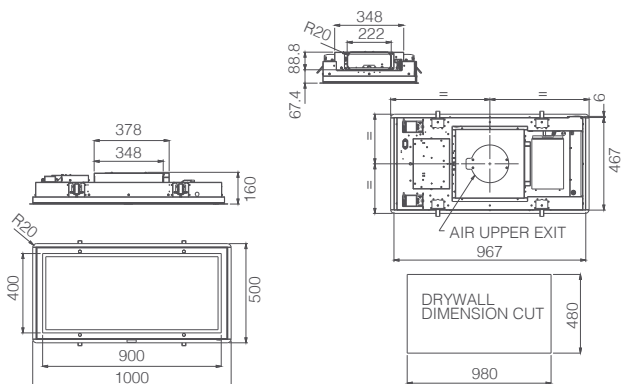
Skydome (H16)



Skydome (H30)



Skydome (No Motor)



Kit filtri carbone.

Kit filtranti per prima installazione

Da acquistare per convertire un modello aspirante in modalità filtrante.

Kit filtrante - High Performance

Contiene il filtro carbone rigenerabile high performance KIT0168749 e il pannello per l'uscita dell'aria.

KIT0148450A € 493,50
Acciaio inox



KIT0181124 € 493,50
Nero



KIT0181126 € 493,50
Bianco



Kit filtrante - Rigenerabile

Contiene il filtro carbone rigenerabile KIT0168748 e il pannello per l'uscita dell'aria.

KIT0167743 € 493,50
Acciaio inox



KIT0180993 € 493,50
Nero

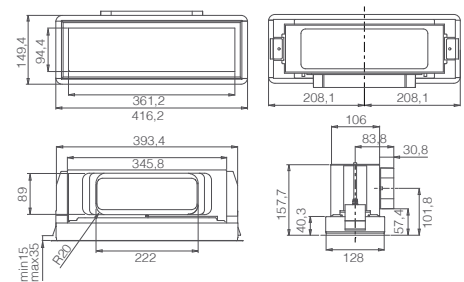


KIT0181117 € 493,50
Bianco



Disegno dimensionale del pannello uscita aria inserito nei kit filtranti High performance e Rigenerabile

KIT0148450A
KIT0181124
KIT0181126
KIT0167743
KIT0180993
KIT0181117



Kit filtrante - "A bordo" H30

Kit di filtri da utilizzare solo per installazioni H30 – contiene 3 filtri da montare direttamente sul prodotto.

KIT0148449 € 73,00



Ricambi per filtri antiodore rigenerabili

Da acquistare se si è già in possesso di un modello filtrante.

KIT0147861A € 316,00
Filtro in ceramica anti-odori



CFC0140426 € 103,50
Filtro carbone rigenerabile



KIT0148449 € 73,00
Kit filtrante a bordo H30



KIT0168748 € 59,00
Filtro carbone rigenerabile



KIT0168749 € 281,00
Filtro carbone high performance



Acquista in Elica Shop



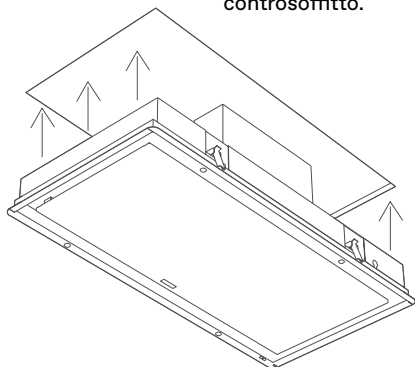
	EFFICIENZA DI FILTRAGGIO	SKYDOME	HILIGHT GLASS	ILLUSION	LULLABY ASPIRANTE	LULLABY FILTRANTE	CLOUD SEVEN ASPIRANTE	CLOUD SEVEN FILTRANTE
KIT0148450A KIT0181124 KIT0181126	80%	■	■	■	■	-	■	-
KIT0167743 KIT0180993 KIT0181117	60%	■	■	■	■	-	■	-
KIT0148449	60%	-	-	-	■	-	-	-
KIT0168749	80%	■	■	■	■	-	■	-
CFC0140426	60%	-	-	-	-	-	-	■
KIT0168748	60%	■	X	■	■	-	■	-
KIT0147861A	80%	-	-	-	-	■	-	-

Sistema S.E.I.

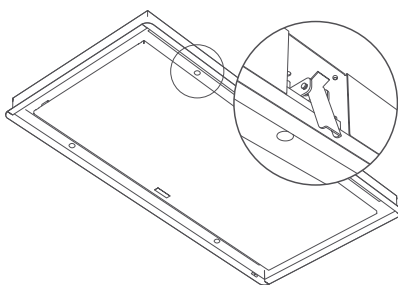
Grazie al sistema brevettato Super Easy Installation bastano pochi e semplici passaggi per montare il prodotto. Assicurando sicurezza e integrità della controsoffittatura.

Disponibile per i modelli: Illusion, Skydome, Hilight Glass e Hilight-X.

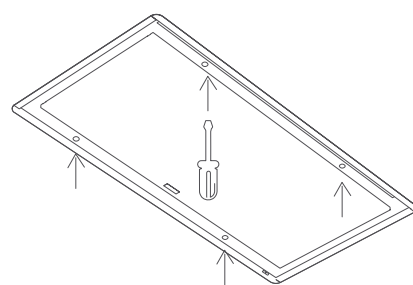
Avvicinare il prodotto al vano nel controsoffitto.



Spingere il prodotto nell'apertura praticata. Le staffe bloccano il prodotto nel controsoffitto.



Stringere le viti per il definitivo fissaggio del prodotto.



Installazione Salvaspazio

Il potente cuore aspirante rimane integrato nel controsoffitto e assicura un'elevata captazione dei fumi. Nate per essere installate ovunque, queste cappe Elica si adattano perfettamente anche ai soffitti meno alti: sono infatti disponibili in duplice altezza, da 30 cm o da 16 cm.

Installazione H30



Installazione H16



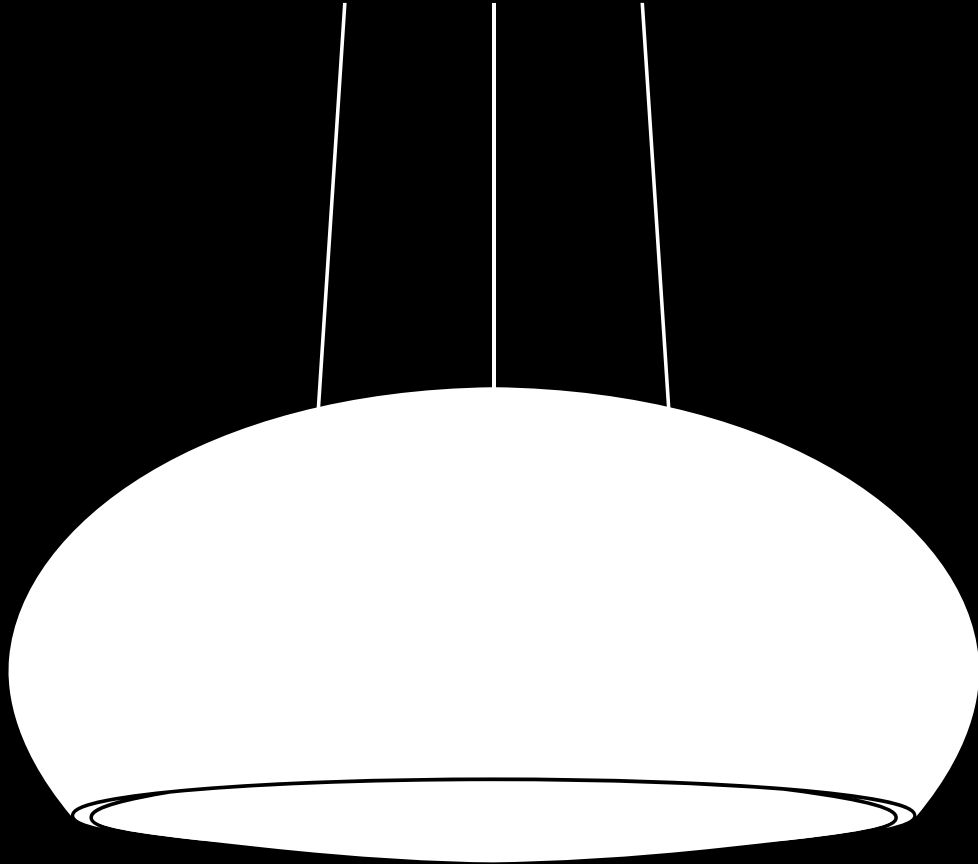
Accessori luce.

È possibile regolare il livello di luminosità e la tonalità di bianco preferita, in base al momento della giornata o delle proprie necessità. Una luce più fredda è perfetta mentre si cucina; una luce più calda crea un'atmosfera più intima e accogliente. Come un vero e proprio lampadario, la cappa può essere comandata con un interruttore a parete o con un telecomando, che potrà essere appeso alla parete grazie a un magnete. Inoltre, le cappe a soffitto di Elica possono essere collegate a qualsiasi tipo di lampada accessoria disponibile sul mercato azionabile attraverso i comandi della cappa stessa.

Tabella comparativa cappe Soffitto

MODEL	CLOUD SEVEN	HIGHLIGHT GLASS	HIGHLIGHT -X	ILLUSION	LULLABY	SKYDOME
DIMENSIONI (CM)	90	100	100	100	120	100
FINITURE	inox	bianco	inox, bianco, nero opaco	verniciabile, bianco, nero opaco	legno, bianco	bianco
VERSIONE	aspirante / filtrante	aspirante	aspirante	aspirante	aspirante / filtrante	aspirante
COMANDI	Radiocomando 3V+2I	Radiocomando 3V+2I	Radiocomando 3V+2I	Radiocomando 3V+2I	Radiocomando 3V+2I	Radiocomando 3V+2I
TIPO FILTRO GRASSI	GFA	GFA	GFA	GFA	GFA	GFA
DISTANZA DAL PIANO ELETTRICO	60 cm	H30-60 cm H16-65 cm	H30-60 cm H16-65 cm	H30-60 cm H16-65 cm	60 cm	H30-60 cm H16-65 cm
DISTANZA DAL PIANO A GAS	70 cm	H30-60 cm H16-65 cm	H30-60 cm H16-65 cm	H30-60 cm H16-65 cm	100 cm	H30-100 cm H16-100 cm
PORTATA MIN-MAX(BOOST) M ³ /H	235 - 460 (770)	H30: 200 - 465 (770) H16: 275 - 540 (720)	H30: 200 - 465 (770) H16: 275 - 540 (720)	H30: 200 - 465 (770) H16: 275 - 540 (720)	200 - 65 (770)	H30: 200 - 465 (770) H16: 275 - 540 (720)
RUMOROSITÀ MIN-MAX(BOOST) DB(A)	43 - 60 (71)	H30: 40 - 53 (66) H16: 51 - 68 (74)	H30: 40 - 53 (66) H16: 51 - 68 (74)	H30: 40 - 53 (66) H16: 51 - 68 (74)	40 - 53 (66)	H30: 40 - 53 (66) H16: 51 - 68 (74)
ILLUMINAZIONE	Strip led 2 x 7W	Strip led 2 x 14W	Strip led 2 x 7W	Strip led 2 x 14W	Led panel 28W	Led panel 28W
ASSORBIMENTO TOT.	284 W	303 W	189 W	303 W	298 W	303 W
ENERGY CLASS: EEI	A	A	A+ (H16)	A	A	-
TOTAL INTEGRATION	-	-	-	■	-	■
CONNEX	-	-	-	■	■	■
AIRMATIC	-	-	-	■	-	■
COMFORT SILENCE	-	■	■	■	■	■
BLACK MATT	-	-	■	■	-	-
LIGHTING EXPERIENCE	-	■	-	■	■	■
SUPER EASY INSTALLATION	-	■	■	■	-	■
PERIMETRAL ASPIR.	■	■	■	■	■	■
DIMMER LIGHT	-	■	■	■	■	■
TUNE WHITE	-	■	-	■	■	■
MAINTENANCE ALARM	■	■	■	■	■	■
DELAY SWITCH OFF	■	■	■	■	■	■
BRUSHLESS MOTOR	-	■	■	■	■	■
EXTERNAL MOTOR	-	■	■	■	-	■

Cappe



6.5 Sospese

A isola, lampadario, filtrante, aspirante, dal design minimal, tradizionale o ricercato: le cappe sospese Elica propongono infinite variazioni sul tema. Scegliete la vostra.



Da scegliere quando si desidera una cappa lampadario, da installare a soffitto.

Interstellar

Design Fabrizio Crisà



- COMFORT SILENCE
- WIDE LIGHT DIMMING

EXCLUSIVA LINE



2 PRODUCT DESIGN AWARDS WINNER

Pag. 16

CARATTERISTICHE TECNICHE	FUNZIONI	DIMENSIONI PRODOTTO
<p>Ø67 cm</p> <p>Filtrante</p> <p>Acciaio inox lucido + vetro, Acciaio inox lucido + vetro nero</p> <ul style="list-style-type: none"> ■ Filtro grassi alluminio incluso ■ Filtro carbone rigenerabile incluso ■ Radiocomando incluso <p>DISTANZA MIN DAL PIANO COTTURA</p> <p>Gas 65 cm</p> <p>Induzione/Radiante 50 cm</p>	<ul style="list-style-type: none"> Dim Light Brushless Maintenance Alarm Delay Switch Off Long Life Filter 	
ILLUMINAZIONE	MODELLI	
<p>Tipo Led 9 W</p> <p>Intensità 685 LUX</p> <p>Temperatura 3500 K</p>	<p>Filtro carbone rigenerabile HP CFC0140053 € 275,00</p> <p>Filtro carbone rigenerabile CFC0140090 € 152,00</p> <p>Radiocomando bianco KIT0184524A € 97,50</p> <p>Radiocomando nero KIT0184525A € 97,50</p> <p>Kit prolunga cavi (5m) KIT0112772 € 145,00</p>	
PERFORMANCE	MODELLI	
<p>Comandi Touch control capacitivo 3V+I</p> <p>Portata intensiva 460 m³/h</p> <p>Rumorosità min-max 46-53 db(A)</p> <p>Assorbimento totale 134 W</p> <p>Classe energetica A</p>	<p>INTERSTELLAR IX/F/65 PRF0151808 € 4.965,00</p> <p>INTERSTELLAR BL/F/65 PRF0151809 € 5.516,00</p>	



Interstellar Nero

Seashell

Design Fabrizio Crisà



■ BLACK MATT

EXCLUSIVA LINE

CARATTERISTICHE TECNICHE

Ø80 cm

Filtrante

Bianco perla, Bianco opaco,
Nero opaco, Acciaio inox lucido

- Filtro grassi alluminio incluso
- Filtro carbone rigenerabile incluso
- Radiocomando incluso


DISTANZA MIN DAL PIANO COTTURA

Gas 65 cm

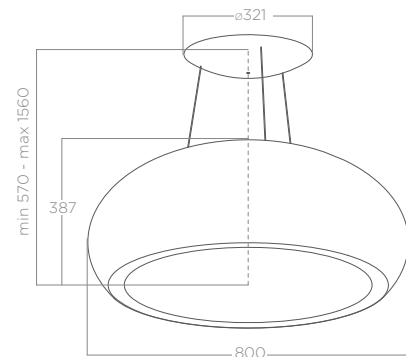
Induzione/Radiante 50 cm

FUNZIONI

 Maintenance Alarm

 Long Life Filter

DIMENSIONI PRODOTTO



ILLUMINAZIONE

Tipo Neon 4x24 W

Intensità 1386 LUX

Temperatura 6500 K

PERFORMANCE

Comandi Radiocomando 3V+I

Portata intensiva 400 m³/h

Rumorosità min-max 55-67 db(A)

Assorbimento totale 350 W

MODELLI

Filtro carbone rigenerabile CFC0141725A € 95,50

Radiocomando bianco KIT0184524A € 97,50

Radiocomando nero KIT0184525A € 97,50

Kit prolunga cavi (2,5m) KIT0067590 € 160,00

MODELLI

SEASHELL WH/F/80 PRF0024262A € 3.244,00

SEASHELL WH MAT/F/80 PRF0098392 € 3.244,00

SEASHELL BL/F/80 PRF0098393 € 3.244,00

SEASHELL IX/F/80 PRF0098394 € 3.310,00

Modello non soggetto a certificazione energetica obbligatoria.

Édith

Design Fabrizio Crisà



- BLACK MATT
- COMFORT SILENCE



4 PRODUCT DESIGN AWARDS WINNER

Pag. 16

CARATTERISTICHE TECNICHE	FUNZIONI	DIMENSIONI PRODOTTO
<p>Ø50 cm</p> <p>Filtrante</p> <p>Bianco opaco, Nero opaco</p> <ul style="list-style-type: none"> ■ Filtro grassi alluminio incluso ■ Filtro carbone rigenerabile incluso ■ Radiocomando incluso 	<ul style="list-style-type: none"> Brushless Maintenance Alarm Delay Switch Off Long Life Filter 	
DISTANZA MIN DAL PIANO COTTURA		MODELLI
<p>Gas 65 cm</p> <p>Induzione/Radiante 50 cm</p>		<p>Filtro carbone rigenerabile HP CFC0140053 € 275,00</p> <p>Filtro carbone rigenerabile CFC0140090 € 152,00</p> <p>Radiocomando bianco KIT0184524A € 97,50</p> <p>Radiocomando nero KIT0184525A € 97,50</p> <p>Kit installazione a parete nero KIT0146155 € 255,50</p> <p>Kit installazione a parete cromato KIT0146156 € 255,50</p> <p>Kit prolunga cavi (5m) KIT0112772 € 145,00</p>
ILLUMINAZIONE		MODELLI
<p>Tipo Led 9 W</p> <p>Intensità 685 LUX</p> <p>Temperatura 3500 K</p>		<p>ÉDITH CLASSIC/F/50 PRF0098360 € 2.235,00</p> <p>ÉDITH ROCK/F/50 PRF0098361 € 2.235,00</p>
PERFORMANCE		
<p>Comandi Touch control capacitivo 3V+I</p> <p>Portata intensiva 460 m³/h</p> <p>Rumorosità min-max 46-53 db(A)</p> <p>Assorbimento totale 54 W</p> <p>Classe energetica A</p>		

Installabile anche a muro ordinando il kit installazione accessorio.

Pix

Design Fabrizio Crisà



- BLACK MATT
- COMFORT SILENCE



1 PRODUCT DESIGN AWARDS WINNER

Pag. 16

CARATTERISTICHE TECNICHE

42x42 cm

Filtrante

Bianco opaco, Nero opaco

- Filtro grassi alluminio incluso
- Filtro carbone rigenerabile incluso

DISTANZA MIN DAL PIANO COTTURA

Gas 65 cm

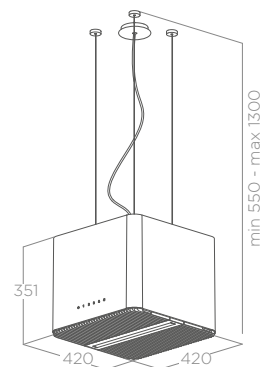
Induzione/Radiante 50 cm

FUNZIONI

 Maintenance Alarm

 Long Life Filter

DIMENSIONI PRODOTTO



ILLUMINAZIONE

Tipo Strip Led 1x7 W

Intensità 365 LUX

Temperatura 3500 K

PERFORMANCE

Comandi Touch control capacitivo 3V+I

Portata intensiva 610 m³/h

Rumorosità min-max 44-60 db(A)

Assorbimento totale 207 W

Classe energetica A

MODELLI

Filtro carbone rigenerabile	KIT0147175	€ 160,00
Kit installazione a parete acciaio inox	KIT0146153	€ 112,50
Kit prolunga cavi (2,5m)	KIT0147941	€ 198,00
Kit prolunga cavi (5m)	KIT0147942	€ 238,50

MODELLI

PIX WH/F/42	PRF0145561	€ 1.630,00
PIX BL/F/42	PRF0146220	€ 1.630,00

Installabile anche a muro ordinando il kit installazione accessorio.

Wave UX

Design Fabrizio Crisà



■ BLACK MATT

1 PRODUCT DESIGN AWARDS WINNER

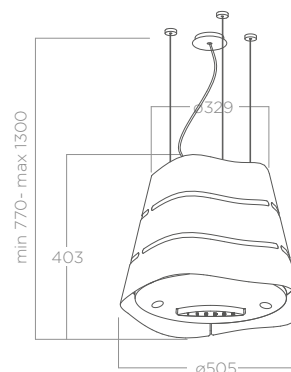
Pag. 16

CARATTERISTICHE TECNICHE	FUNZIONI	DIMENSIONI PRODOTTO
--------------------------	----------	---------------------

Ø51 cm
Filtrante
Acciaio inox, Nero opaco
<ul style="list-style-type: none"> ■ Filtro grassi alluminio incluso ■ Filtro carbone rigenerabile incluso

Maintenance Alarm
Delay Switch Off
Long Life Filter

DIMENSIONI PRODOTTO



DISTANZA MIN DAL PIANO COTTURA	
Gas	65 cm
Induzione/Radiante	50 cm

ILLUMINAZIONE	
Tipo	Led 3X2,5 W + Led 4X3 W
Intensità	211 LUX
Temperatura	4000 K

MODELLI		
Filtro carbone rigenerabile	CFC0140088	€ 71,00
Kit installazione a parete nero	KIT0175806	€ 250,50
Kit installazione a parete acciaio inox	KIT0175805	€ 250,50
Kit prolunga cavi (2,5m)	KIT01889	€ 82,00
Kit prolunga cavi (5m)	KIT01921	€ 145,00

PERFORMANCE	
Comandi	Touch control capacitivo 3V+I
Portata intensiva	610 m³/h
Rumorosità min-max	46-62 db(A)
Assorbimento totale	219,5 W
Classe energetica	A

MODELLI		
WAVE UX BL MAT/F/51	PRF0171193	€ 1.939,00
WAVE UX IX/F/51	PRF0171194	€ 1.939,00

Installabile anche a muro ordinando il kit installazione accessorio.

Juno

Design Fabrizio Crisà



CARATTERISTICHE TECNICHE

Ø50 cm

Filtrante

Acciaio inox, Bianco, Nero

- Filtro grassi alluminio incluso
- Filtro carbone rigenerabile incluso

DISTANZA MIN DAL PIANO COTTURA

Gas 65 cm

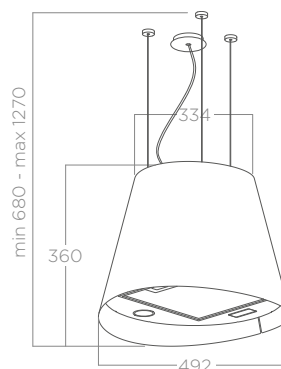
Induzione/Radiante 50 cm

FUNZIONI

 Maintenance Alarm

 Long Life Filter

DIMENSIONI PRODOTTO



ILLUMINAZIONE

Tipo Led 2x2,5 W

Intensità 381 LUX

Temperatura 3500 K

PERFORMANCE

Comandi Pulsantiera soft light 3V

Portata massima 620 m³/h

Rumorosità min-max 45-67 db(A)

Assorbimento totale 205 W

Classe energetica A

MODELLI

Filtro carbone rigenerabile	CFC0140088	€ 71,00
Kit installazione a parete nero	KIT0175806	€ 250,50
Kit installazione a parete acciaio inox	KIT0175805	€ 250,50
Kit prolunga cavi (2,5m)	KIT01889	€ 82,00
Kit prolunga cavi (5m)	KIT01921	€ 145,00

MODELLI

JUNO BL/F/50	PRF0071970D	€ 840,00
JUNO IX/F/50	PRF0089651D	€ 840,00
JUNO WH/F/50	PRF0071972D	€ 840,00

Installabile anche a muro ordinando il kit installazione accessorio.

Juno Urban

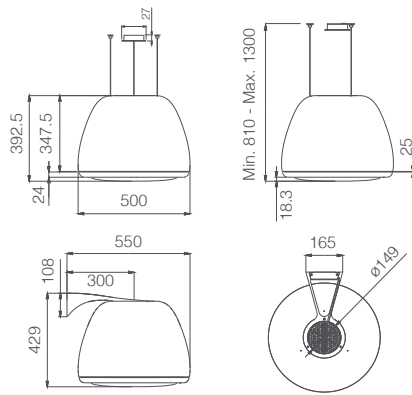
Design Fabrizio Crisà



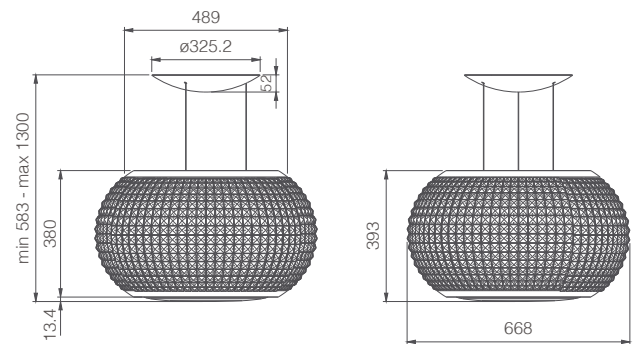
CARATTERISTICHE TECNICHE	FUNZIONI	DIMENSIONI PRODOTTO
<p>Ø50 cm</p> <p>Filtrante</p> <p>Metallo effetto ghisa</p> <ul style="list-style-type: none"> Filtro grassi alluminio incluso Filtro carbone rigenerabile incluso 	<p> Maintenance Alarm</p> <p> Long Life Filter</p>	
DISTANZA MIN DAL PIANO COTTURA		
Gas	65 cm	
Induzione/Radiante	50 cm	
ILLUMINAZIONE	MODELLI	
Tipo	Led 2x2,5 W	Filtro carbone rigenerabile CFC0140088 € 71,00
Intensità	381 LUX	Kit installazione a parete nero KIT0175806 € 250,50
Temperatura	3500 K	Kit installazione a parete acciaio inox KIT0175805 € 250,50
		Kit prolunga cavi (2,5m) KIT01889 € 82,00
		Kit prolunga cavi (5m) KIT01921 € 145,00
PERFORMANCE	MODELLI	
Comandi	Pulsantiera soft light 3V	JUNO URBAN CAST IRON/F/50 PRF0147728B € 840,00
Portata intensiva	620 m³/h	
Rumorosità min-max	45-67 db(A)	
Assorbimento totale	205 W	
Classe energetica	A	Installabile anche a muro ordinando il kit installazione accessorio.

Disegni tecnici

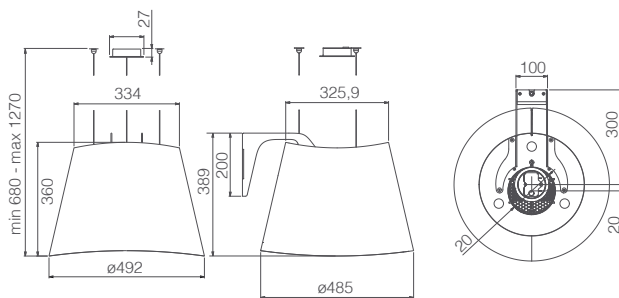
Édith



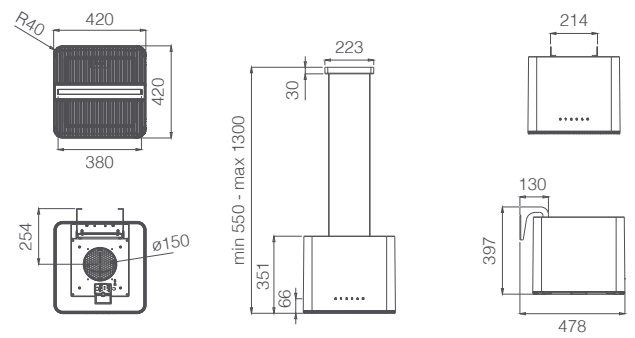
Interstellar



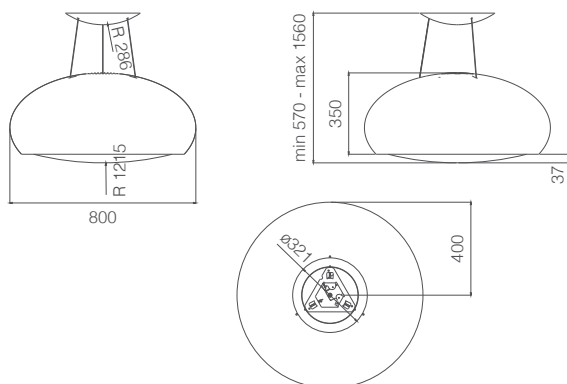
Juno/Juno Urban



Pix



Seashell



Wave Ux

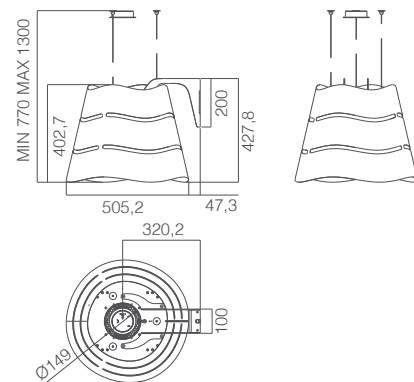
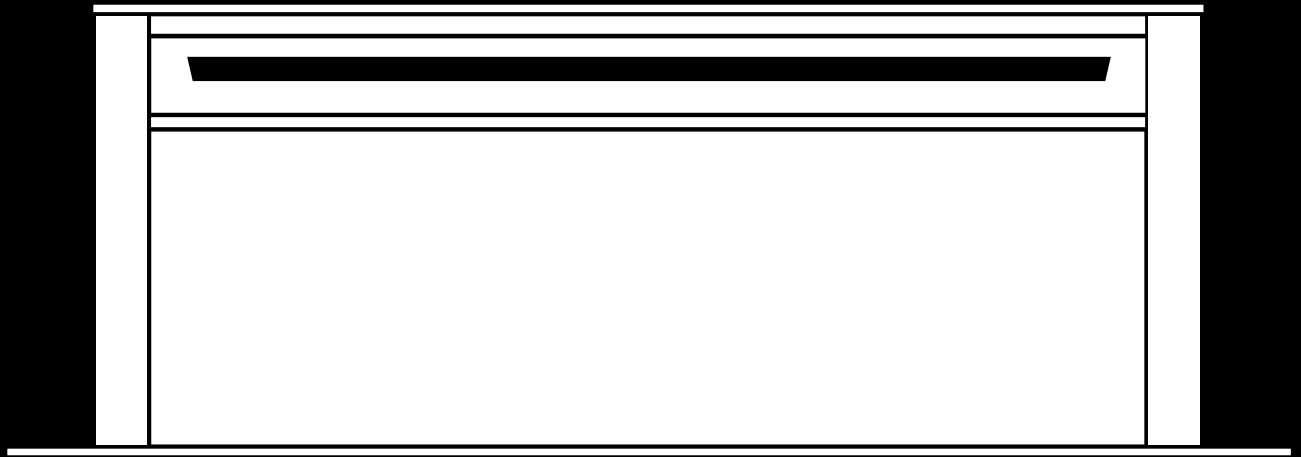


Tabella comparativa cappe Sospese

MODEL	EDITH	INTERSTELLAR	JUNO	JUNO URBAN	PIX	SEASHELL	WAVE UX
DIMENSIONI (CM)	50	65	50	50	42	80	51
FINITURE	nero, inox, bianco	inox, nero	nero, inox, bianco	zinco, ghisa	nero, bianco	bianco, bianco opaco, nero, inox	nero opaco, inox
VERSIONE	filtrante	filtrante	filtrante	filtrante	filtrante	filtrante	filtrante
COMANDI	Capacitivo 3V+I	Capacitivo 3V+I	Pulsantiera meccanica	Pulsantiera meccanica	Capacitivo 3V+I	Capacitivo 3V+I	Capacitivo 3V+I
TIPO FILTRO GRASSI	GFA	GFA	GFA	GFA	GFA	GFA	GFA
DISTANZA DAL PIANO ELETTRICO	50 cm	50 cm	50 cm	50 cm	50 cm	50 cm	50 cm
DISTANZA DAL PIANO A GAS	65 cm	65 cm	65 cm	65 cm	65 cm	65 cm	65 cm
PORTATA MIN-MAX(BOOST) M ³ /H	240 - 350 (460)	240 - 350 (460)	255 - 620	255 - 620	250 - 445 (610)	180 - 335 (400)	265 - 515 (610)
RUMOROSITÀ MIN-MAX(BOOST) DB(A)	46 - 53 (59)	46 - 53 (59)	450 - 67	450 - 67	44 - 60 (65)	55 - 67 (70)	46 - 62 (66)
ILLUMINAZIONE	Led 9 W	Led 9 W	Led 2 × 2,5W	Led 2 × 2,5W	Strip led 1 × 7W	Neon 4 × 24W	Led 3 × 2,5 W + Led 4 × 3 W
ASSORBIMENTO TOT.	54 W	134 W	205 W	205 W	207 W	350 W	219,5 W
ENERGY CLASS: EEI	A	A	A	A	A	-	A
COMFORT SILENCE	■	■	-	-	■	-	-
BLACK MATT	■	-	-	-	■	■	■
DIMMER LIGHT	-	■	-	-	-	-	-
MAINTENANCE ALARM	■	■	-	■	■	■	■
DELAY SWITCH OFF	■	■	-	-	-	■	■
BRUSHLESS MOTOR	-	■	-	-	-	■	-

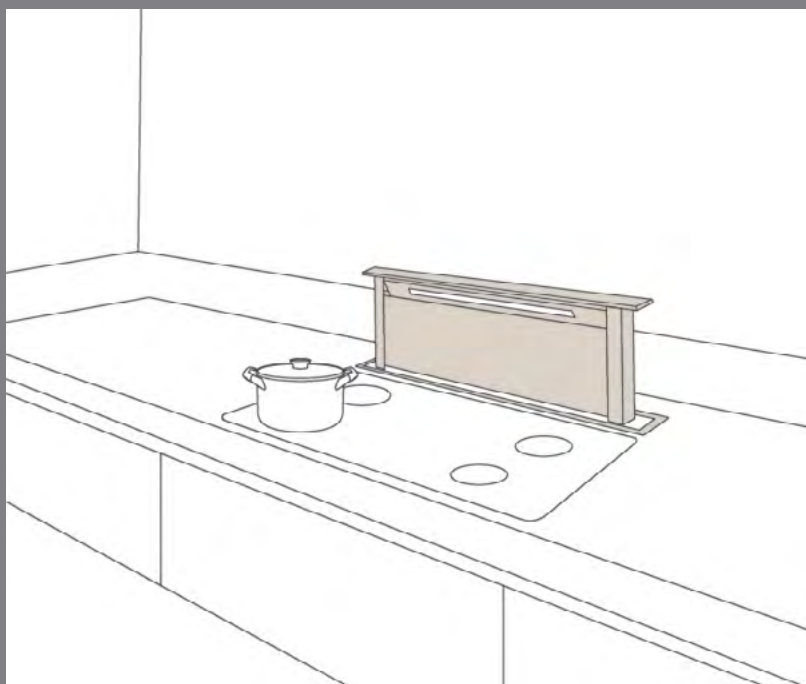
Cappe



6.6 Scomparsa

Ci vuole talento per sparire. Ogni nostra cappa a scomparsa lo fa, letteralmente.

Esce ed entra nel piano cottura, a seconda dei vostri desideri: trovate il vostro modello nella gamma Elica, dal design e dalle prestazioni d'eccezione.

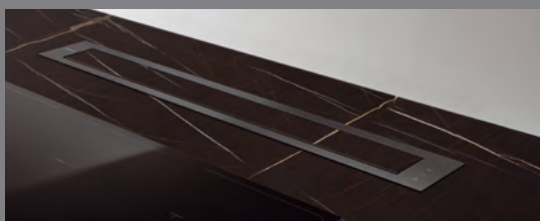
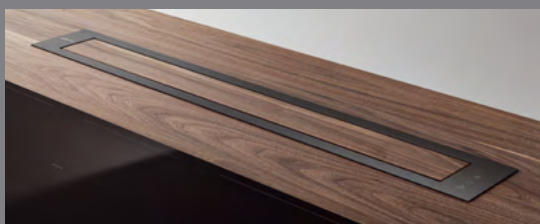


Da scegliere quando il piano cottura è posizionato distante dal muro, su un bancone a penisola o al centro della stanza. Da installare direttamente nel top.

Getup

Getup è un progetto che conferisce valore estetico e funzionale a ogni cucina, assicurando il massimo comfort nel trattamento dell'aria e nell'utilizzo.

Getup si integra perfettamente in ogni stile di arredo garantendo una rimozione eccezionale di fumi, vapori e odori di cottura.



Soluzioni originali.

I materiali rappresentano per Elica un elemento fondamentale del processo di innovazione. La finitura nera di Getup viene interpretata con una combinazione di vetro nero e particolari in vernice soft touch, mentre la classica soluzione in acciaio rivela un'eleganza senza tempo. La versione 'effetto ghisa' rappresenta una vera novità: sottolineata da un profilo in titanio, la finitura brillante si sposa con i nuovi stili della cucina e con gli elementi estetici dei piani a gas.

Il modello 'naked' consente di rivestire il pannello superiore con qualsiasi texture, anche la stessa del piano di lavoro, rendendo Getup un prodotto estremamente personalizzabile.

Installazione in libertà.

Getup si inserisce con discrezione in ogni tipo di cucina, lasciando la massima libertà di installazione. Occupa uno spazio minimo all'interno del mobile, grazie alle dimensioni contenute e alla posizione del gruppo aspirante (che consente di avere cassette più profonde).

Installazione aspirante

- Il motore può essere montato a bordo e su entrambi i lati del prodotto, con possibilità di ruotare l'uscita nelle quattro direzioni.
- La stessa unità di aspirazione può essere anche remotizzata (fino a 3 mt) liberando l'ingombro all'interno del mobile e mantenendo performance efficaci e massima silenziosità.

Installazione filtrante

Tutte le possibilità di installazione citate, sono valide anche per la modalità filtrante (ricircolo). Installazione completabile attraverso la scelta tra due tipologie di filtri carbone: rigenerabile e rigenerabile ad alte prestazioni.

Motore a bordo



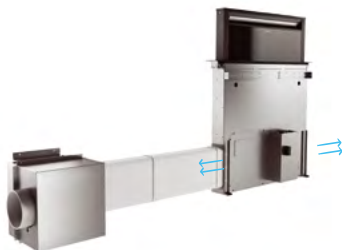
Esempi di posizionamento.

Motore filtrante

Motore remoto



Esempio di remotizzazione del motore.



Esempio di remotizzazione del motore.

Getup

Design Fabrizio Crisà



- DRAWER SAVER
- TOTAL INTEGRATION
- SMART INTERACTION
- BLACK MATT

EXCLUSIVA LINE



CARATTERISTICHE TECNICHE

90 cm

Aspirante

Acciaio inox,
Nero opaco + vetro nero,
Effetto ghisa + rivestibile

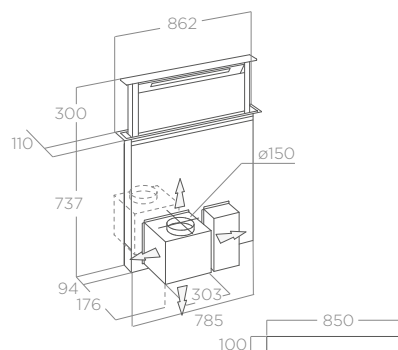
- Filtro grassi alluminio incluso

FUNZIONI

Dim Light

Maintenance Alarm

DIMENSIONI PRODOTTO



CUT FOR INSTALLATION

ILLUMINAZIONE

Tipo Strip Led 1x7 W

Intensità 253 LUX

Temperatura 3500 K

PERFORMANCE

Comandi Touch Control IR 3V+2I
Apertura Automatica

Portata intensiva 730 m³/h

Rumorosità min-max 43-63 db(A)

Assorbimento totale 257 W

Classe energetica A

ACCESSORI

Filtro carbone rigenerabile HP KIT0166432 € 382,50

Filtro carbone rigenerabile KIT0166444 € 127,00

Kit trasformazione motore satellite KIT0166435 € 128,00

Profilo estetico cromato KIT0187322 € 46,00

MODELLI

GETUP BL MAT/A/90 PRF0162784 € 2.760,00

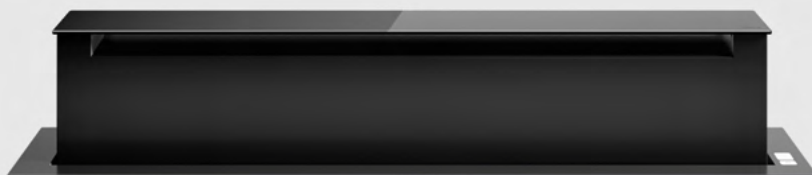
GETUP IX/A/90 PRF0161680 € 2.760,00

GETUP NAKED/A/90 PRF0162869 € 2.760,00



Pandora

Design Fabrizio Crisà



- COMFORT SILENCE
- TOTAL INTEGRATION

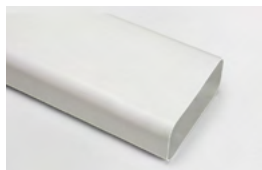
CARATTERISTICHE TECNICHE		FUNZIONI		DIMENSIONI PRODOTTO			
90 cm		Maintenance Alarm Long Life Filter		Motore remoto - GME		Motore a bordo	
Filtrante (motore interno) Aspirante (motore esterno)							
Acciaio inox + vetro nero, Nero + vetro nero							
<ul style="list-style-type: none"> ■ Filtro grassi alluminio incluso ■ Filtro carbone rigenerabile incluso 							
ILLUMINAZIONE		ACCESSORI					
Tipo	Strip Led 1x7 W	Filtro carbone	CFC0142324	€ 72,00			
Intensità	253 LUX	Motore remoto esterno GME22A (muro)	PRF0179706	€ 1.155,00			
Temperatura	3500 K	Motore remoto interno GME88	PRF0046491A	€ 1.146,50			
PERFORMANCE		MODELLI					
Comandi	Pulsantiera elettronica 3V+I Apertura Push-Pull	PANDORA BL/F/90 (*)	PRF0120979	€ 1.864,00			
Portata intensiva	669 m ³ /h	PANDORA IX/F/90 (*)	PRF0120980	€ 1.864,00			
Rumorosità min-max	45-59 db(A)	PANDORA GME BL/A/90 (**)	PRF0120981	€ 1.588,00			
Assorbimento totale	275 W	PANDORA GME IX/A/90 (**)	PRF0120982	€ 1.588,00			
Classe energetica	A - C (No Motor)	(*) Motore a bordo fornito (**) Motore a bordo non fornito Approfondimenti sui motori remoti a pag. 336					



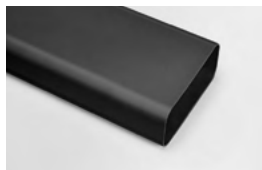
Accessori

Tubazioni accessorie per versione aspirante.

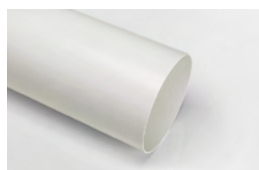
KIT0120991 € 51,50
222×89×1000 mm



KIT0173527 € 39,50
222×89×500 mm



KIT0120996 € 33,50
Ø150×500 mm



KIT0121000 € 59,00
Ø150×1000mm



KIT0121001 € 17,50
227×94×80mm



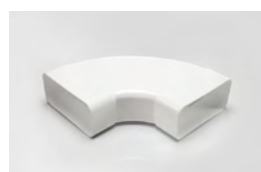
KIT0121002 € 36,00
15° 227×138×94mm



KIT0121003 € 13,00
Ø158×59mm



KIT0121004 € 46,00
90° 227×288×94mm



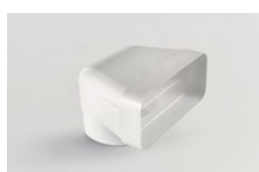
KIT0121005 € 40,50
90° - 227×94mm



KIT0121006 € 48,00
90° - Ø157mm



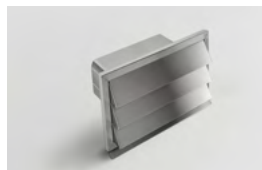
KIT0121007 € 40,50
227×94 - Ø146mm



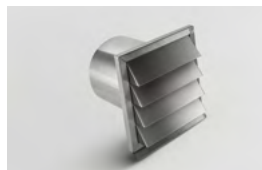
KIT0121008 € 38,50
227×94 - Ø153mm



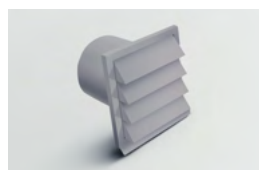
KIT0121009 € 269,00
int 216×82
est 290×160 mm (inox)



KIT0121010 € 264,00
190×190 - Ø147mm (inox)



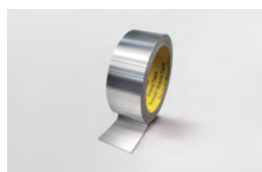
KIT0206255 € 35,00
190×190 - Ø147mm (plastica)



KIT0126810 € 139,00
227×94×190/560 mm



KIT0161453 € 46,00
50 mm x 25 m



Acquista in
Elica Shop



Tubazioni accessorie per versione filtrante.

KIT0121012 € 26,50
218×55×500 mm



KIT0121013 € 46,00
218×55×1000 mm



KIT0121015 € 13,00
223×59×72 mm



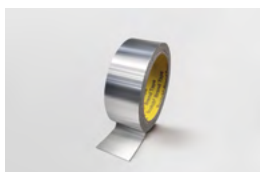
KIT0121016 € 26,50
90° 218×55 mm



KIT0121017 € 43,00
218×55×190/590 mm



KIT0161453 € 46,00
50 mm x 25 m



KIT0161457
Ø150×240 mm

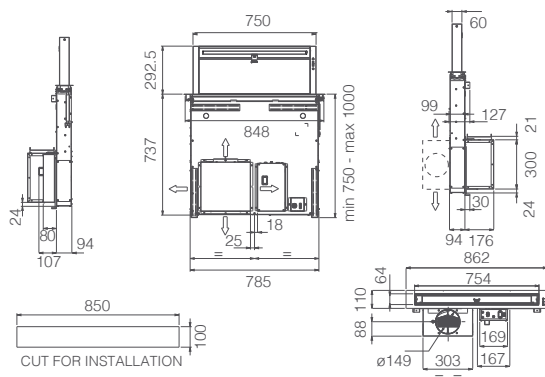
€ 128,00

Per evitare la creazione di condensa e il ritorno della stessa verso la fonte di espulsione dell'aria, consigliamo di installare questo componente lungo la condotta di uscita, facendo attenzione di posizionarlo in orizzontale per assicurarne un corretto funzionamento. Nel caso di gruppo motore remoto INLINE l'accessorio deve essere installato dopo il motore stesso.

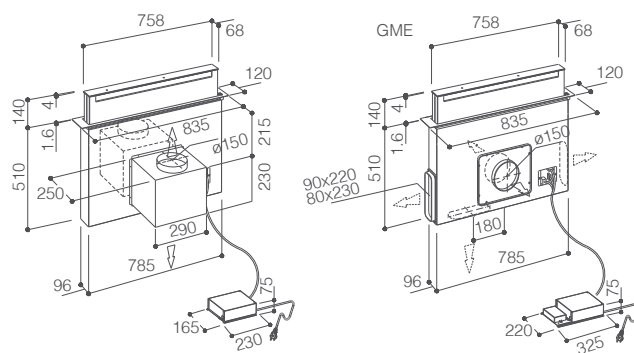


Disegni tecnici

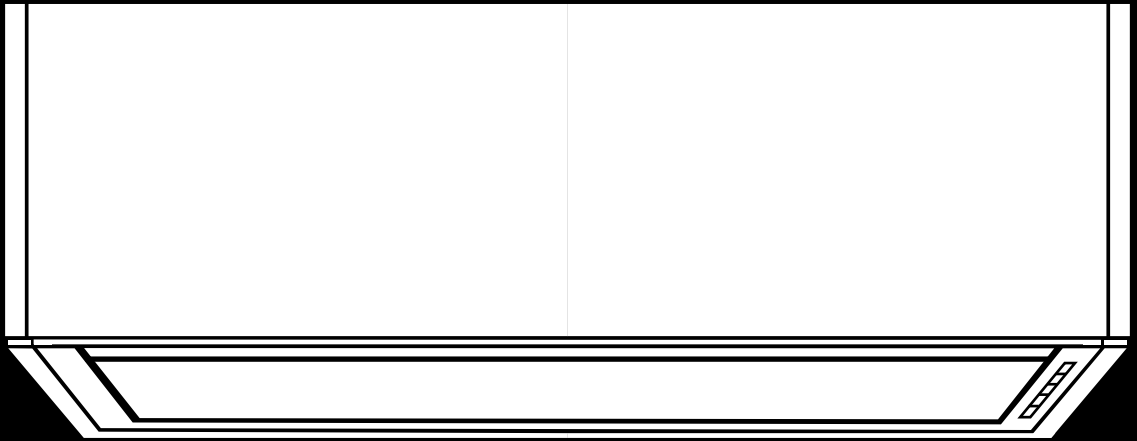
Getup



Pandora



Cappe



6.7

Incasso

Senza Fondo Pensile

Volete una cappa sottopensile che sostituisca completamente il fondo del mobile e garantisca protezione totale anche in installazioni a bassa altezza? Tra le nostre proposte c'è senz'altro quella più adatta alla vostra cucina.



Il design della cappa incassata garantisce una protezione totale del pensile, massimizzando lo spazio del mobile e lasciando libero l'interno per riporre barattoli, bottiglie e oggetti di uso quotidiano fino a 12 kg per lato.

Boxin No Drip 2.0



Design Fabrizio Crisà

■

NO DRIP SYSTEM

Elementi riscaldanti nascosti riducono il vapore sulla superficie, le gocce residue sono convogliate in una vaschetta facilmente accessibile.

■

ERGONOMIC VISOR INTERFACE

La visiera frontale con comandi integrali consente di controllare il prodotto in modo pratico ed ergonomico.

■

BLACK MATT

Finitura nero opaco definisce uno stile minimale e contemporaneo, mentre elimina i riflessi e semplifica la pulizia.

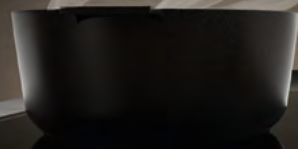
■

TOTAL CABINET INTEGRATION

Design che si adatta alle caratteristiche della cucina. La varietà di soluzioni e finiture consente un'integrazione perfetta, qualunque sia il tuo pensile.

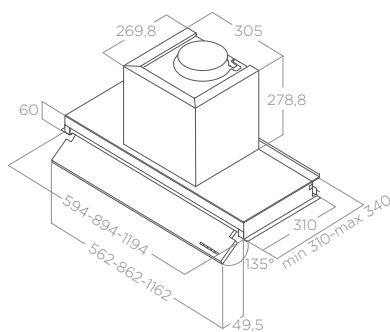
EXCLUSIVA LINE

Boxin No Drip 2.0 VL Inox

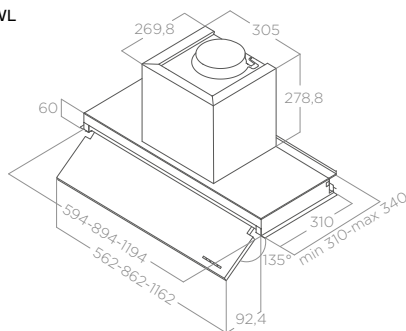




DIMENSIONI PRODOTTO



Versione VL



CARATTERISTICHE TECNICHE

Dimensioni	60 - 90 - 120 cm
Versione	Aspirante
Finiture	Acciaio inox, Nero opaco

■ Filtro grassi anticondensa incluso

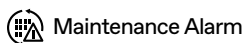
DISTANZA MIN DAL PIANO COTTURA

Gas	62 cm
Induzione/Radiante	50 cm

ILLUMINAZIONE

Tipo	Strip Led 1x7 W
Intensità	421 LUX
Temperatura	3500 K

FUNZIONI



ACCESSORI

Filtro carbone	CFC0140343	€ 57,00
Filtro carbone rigenerabile	CFC0162221	€ 127,00
Kit camino H18,5+18,5 inox	KIT0141458	€ 99,00
Kit camino H12 inox	KIT0091876	€ 60,00
Kit camino H12 nero opaco	KIT0213725	€ 66,00
Kit griglia diffusore aria Ø150 mm	KIT0162617	€ 14,50

PERFORMANCE

Comandi	Pulsantiera elettronica 3V+I
Portata intensiva	700 m³/h
Rumorosità min-max	36-66 db(A)
Absorbimento totale	286 W (60cm) - 307 W (90cm) - 325 W (120cm)
Classe energetica	A

MODELLI

BOXIN NO DRIP 2.0 IX/A/60	PRF0205572	€ 1.040,00
BOXIN NO DRIP 2.0 IX/A/90	PRF0205581	€ 1.103,00
BOXIN NO DRIP 2.0 IX/A/120	PRF0205589	€ 1.313,00
BOXIN NO DRIP 2.0 VL IX/A/60	PRF0211341	€ 1.040,00
BOXIN NO DRIP 2.0 VL IX/A/90	PRF0211342	€ 1.103,00
BOXIN NO DRIP 2.0 VL IX/A/120	PRF0211343	€ 1.313,00
BOXIN NO DRIP 2.0 BLMAT/A/60	PRF0208528	€ 1.092,00
BOXIN NO DRIP 2.0 BLMAT/A/90	PRF0208593	€ 1.159,00
BOXIN NO DRIP 2.0 BLMAT/A/120	PRF0208657	€ 1.379,00

Boxin Touch Dry



Design Fabrizio Crisà

■ DRY SYSTEM

Grazie a un design studiato e alle griglie inclinate, il sistema convoglia le gocce di condensa nei contenitori appositi.

■ ERGONOMIC VISOR INTERFACE

La visiera frontale con comandi integrali consente di controllare il prodotto in modo pratico ed ergonomico.

■ CONNEX

App Elica e assistenti vocali per il controllo da remoto e ricevere notifiche di manutenzione. Connessione al piano per regolare automaticamente aspirazione e luce.

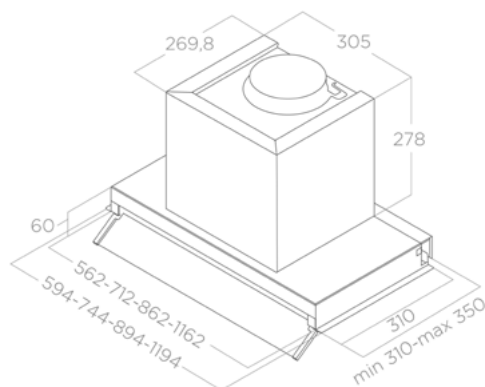
■ TOTAL CABINET INTEGRATION

Design che si adatta alle caratteristiche della cucina. La varietà di soluzioni e finiture consente un'integrazione perfetta, qualunque sia il tuo pensile.





DIMENSIONI PRODOTTO



CARATTERISTICHE TECNICHE

Dimensioni	60 - 75 - 90 - 120 cm
Versione	Apirante
Finiture	Acciaio inox + vetro nero, Nero opaco + vetro Nero

■ Filtro grassi anticondensa incluso

DISTANZA MIN DAL PIANO COTTURA

Gas	62 cm
Induzione/Radiante	50 cm

ILLUMINAZIONE

Tipo	Led 2x2,1 W (60/75/90 cm) Led 3x2,1 W (120 cm)
Intensità	181 LUX (60/75/90 cm) - 211 LUX (120 cm)
Temperatura	3500 K

PERFORMANCE

Comandi	Touch Control Capacitivo 3V+I
Portata intensiva	700 m³/h
Rumorosità min-max	52-67 db(A)
Assorbimento totale	257 W
Classe energetica	B

FUNZIONI

- Dim Light
- Delay Switch Off
- Maintenance Alarm

ACCESSORI

Filtro carbone	CFC0140343	€ 57,00
Filtro carbone rigenerabile	CFC0162221	€ 127,00
Kit camino H18,5+18,5 inox	KIT0141458	€ 99,00
Kit camino H12 inox	KIT0091876	€ 60,00
Kit camino H12 nero opaco	KIT0213725	€ 66,00
Kit griglia diffusore aria Ø150 mm	KIT0162617	€ 14,50

MODELLI

BOXIN TOUCH DRY @ IXBL/A/60	PRF0211319	€ 800,00
BOXIN TOUCH DRY @ IXBL/A/75	PRF0211320	€ 890,00
BOXIN TOUCH DRY @ IXBL/A/90	PRF0211321	€ 890,00
BOXIN TOUCH DRY @ IXBL/A/120	PRF0211322	€ 1.050,00
BOXIN TOUCH DRY @ GLBL/A/60	PRF0212255	€ 890,00
BOXIN TOUCH DRY @ GLBL/A/75	PRF0214257	€ 990,00
BOXIN TOUCH DRY @ GLBL/A/90	PRF0212256	€ 990,00
BOXIN TOUCH DRY @ GLBL/A/120	PRF0212257	€ 1.250,00

Boxin Dry

Design Fabrizio Crisà



- DRY SYSTEM
- ERGONOMIC VISOR INTERFACE
- TOTAL CABINET INTEGRATION

CARATTERISTICHE TECNICHE		FUNZIONI	DIMENSIONI PRODOTTO	
60 - 75 - 90 - 120 cm		Maintenance Alarm		
Aspirante				
Acciaio inox				
■ Filtro grassi anticondensa incluso				
DISTANZA MIN DAL PIANO COTTURA				
Gas	50 cm			
Induzione/Radiante	50 cm			
ILLUMINAZIONE		ACCESSORI		
Tipo	Led 2x2,1 W (60/75/90 cm) Led 3x2,1 W (120 cm)	Filtro carbone	CFC0140343	€ 57,00
Intensità	181 LUX (60-75-90cm) - 211 LUX (120cm)	Filtro carbone rigenerabile	CFC0162221	€ 127,00
Temperatura	3500 K	Kit camino H18,5+18,5 inox	KIT0141458	€ 99,00
		Kit camino H12 inox	KIT0091876	€ 60,00
		Kit griglia diffusore aria Ø150 mm	KIT0162617	€ 14,50
PERFORMANCE		MODELLI		
Comandi	Pulsantiera elettronica 3V+I	BOXIN DRY IX/A/60	PRF0181274A	€ 840,00
Portata intensiva	700 m³/h	BOXIN DRY IX/A/75	PRF0181828A	€ 935,00
Rumorosità min-max	52-67 db(A)	BOXIN DRY IX/A/90	PRF0181068A	€ 935,00
Assorbimento totale	255 W (60-75-90cm)- 257,5 W (120cm)	BOXIN DRY IX/A/120	PRF0181338A	€ 1.103,00
Classe energetica	B			

Boxin Advance Dry



- DRY SYSTEM
- AIRMATIC
- CONNEX
- BLACK MATT
- TOTAL CABINET INTEGRATION

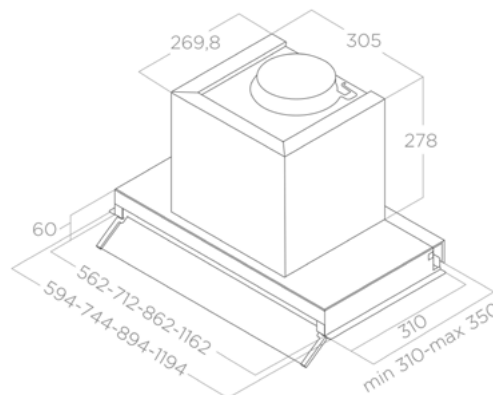
EXCLUSIVA LINE

CARATTERISTICHE TECNICHE	FUNZIONI	DIMENSIONI PRODOTTO
--------------------------	----------	---------------------

60 - 75 - 90 - 120 cm
Aspirante
Acciaio inox, Nero opaco
■ Filtro grassi anticondensa incluso

Dim Light
Delay Switch Off
Maintenance Alarm

DIMENSIONI PRODOTTO



DISTANZA MIN DAL PIANO COTTURA	
Gas	57 cm
Induzione/Radiante	50 cm

ILLUMINAZIONE	
Tipo	Strip Led 1x7W
Intensità	421 LUX
Temperatura	3500 K

ACCESSORI			
Filtro carbone	CFC0140343		€ 57,00
Filtro carbone rigenerabile	CFC0162221		€ 127,00
Kit camino H18,5+18,5 inox	KIT0141458		€ 99,00
Kit camino H12 inox	KIT0091876		€ 60,00
Kit camino H12 nero opaco	KIT0213725		€ 66,00
Kit griglia diffusore aria Ø150 mm	KIT0162617		€ 14,50

PERFORMANCE	
Comandi	Pulsantiera elettronica 3V+I
Portata intensiva	710 m³/h
Rumorosità min-max	52-66 db(A)
Assorbimento totale	257 W
Classe energetica	B

MODELLI			
BOXIN ADV DRY @ IX/A/60	PRF0199886		€ 735,00
BOXIN ADV DRY @ IX/A/75	PRF0200559		€ 830,00
BOXIN ADV DRY @ IX/A/90	PRF0200560		€ 830,00
BOXIN ADV DRY @ IX/A/120	PRF0200561		€ 998,00
BOXIN ADV DRY @ BLMAT/A/60	PRF0206369		€ 735,00
BOXIN ADV DRY @ BLMAT/A/75	PRF0207054		€ 830,00
BOXIN ADV DRY @ BLMAT/A/90	PRF0207129		€ 830,00
BOXIN ADV DRY @ BLMAT/A/120	PRF0207200		€ 998,00

Boxin Easy Dry



- EASY DRY SYSTEM
- ROTATIVE EASY CONTROL
- GREASE EFFICIENCY CLASS B
- BLACK MATT
- TOTAL CABINET INTEGRATION



CARATTERISTICHE TECNICHE

60 - 75 - 90 - 120 cm

Aspirante

Nero opaco

- Filtro grassi anticondensa incluso

DISTANZA MIN DAL PIANO COTTURA

Gas 50 cm

Induzione/Radiante 50 cm

ILLUMINAZIONE

Tipo Led 2x2,5 W

Intensità 381 LUX

Temperatura 3500 K

PERFORMANCE

Comandi Rotativo Meccanico 3V

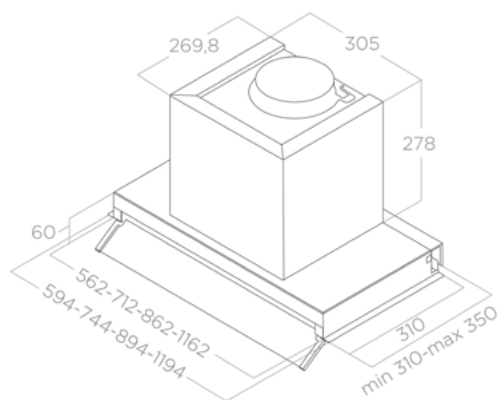
Portata massima 620 m³/h

Rumorosità min-max 50-70 db(A)

Assorbimento totale 255 W

Classe energetica B

DIMENSIONI PRODOTTO



ACCESSORI

Filtro carbone	CFC0140343	€ 57,00
Filtro carbone rigenerabile	CFC0162221	€ 127,00
Kit camino H18,5+18,5 inox	KIT0141458	€ 99,00
Kit camino H12 nero opaco	KIT0213725	€ 66,00
Kit griglia diffusore aria Ø150 mm	KIT0162617	€ 14,50

MODELLI

BOXIN LX EASY DRY BLMAT/A/60 P.31-35	PRF0213256	€ 640,00
BOXIN LX EASY DRY BLMAT/A/75 P.31-35	PRF0214068	€ 690,00
BOXIN LX EASY DRY BLMAT/A/90 P.31-35	PRF0213266	€ 690,00
BOXIN LX EASY DRY BLMAT/A/120 P.31-35	PRF0213267	€ 890,00

Boxin Advance Plus



- COMFORT SILENCE
- CONNEX
- AIRMATIC
- BLACK MATT
- TOTAL CABINET INTEGRATION



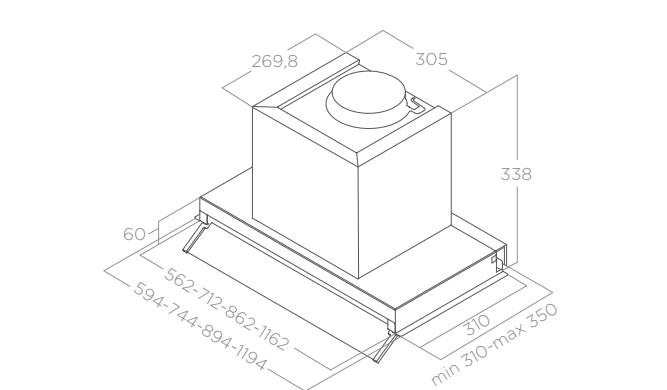
Cappe | I Cappe | Incasso senza fondo pensile

ESCLUSIVA LINE

CARATTERISTICHE TECNICHE	FUNZIONI	DIMENSIONI PRODOTTO
--------------------------	----------	---------------------

60 - 75 - 90 - 120 cm	
Aspirante	
Acciaio inox, Nero opaco	
■ Filtro grassi alluminio incluso	

- Perimeter Aspiration
- Dim Light
- Brushless
- Delay Switch Off
- Maintenance Alarm



DISTANZA MIN DAL PIANO COTTURA	
Gas	57 cm
Induzione/Radiante	43 cm

ILLUMINAZIONE	
Tipo	Strip Led 1x7 W
Intensità	421 LUX (60/75 cm) - 365 LUX (90/120 cm)
Temperatura	3500 K

ACCESSORI			
Filtro carbone	CFC0140343	€ 57,00	
Filtro carbone rigenerabile	CFC0162221	€ 127,00	
Kit camino H18,5+18,5 inox	KIT0141458	€ 99,00	
Kit camino H12 inox	KIT0091876	€ 60,00	
Kit camino H12 nero opaco	KIT0213725	€ 66,00	
Kit griglia diffusore aria Ø150 mm	KIT0162617	€ 14,50	


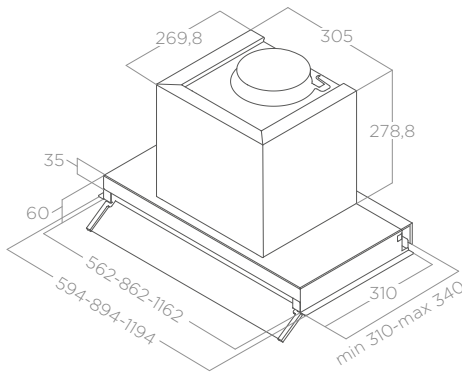
PERFORMANCE	
Comandi	Pulsantiera elettronica 3V+I
Portata intensiva	640 m³/h
Rumorosità min-max	45-57 db(A)
Assorbimento totale	177 W
Classe energetica	A

MODELLI			
BOXIN ADV PLUS @ IX/A/60	PRF0191539	€ 830,00	
BOXIN ADV PLUS @ IX/A/75	PRF0195605	€ 882,00	
BOXIN ADV PLUS @ IX/A/90	PRF0195520	€ 882,00	
BOXIN ADV PLUS @ IX/A/120	PRF0195342	€ 1.050,00	
BOXIN ADV PLUS @ BLMAT/A/60	PRF0199290	€ 882,00	
BOXIN ADV PLUS @ BLMAT/A/90	PRF0199291	€ 935,00	
BOXIN ADV PLUS @ BLMAT/A/120	PRF0199292	€ 1.103,00	

Boxin Plus



- ROTATIVE EASY CONTROL
- TOTAL CABINET INTEGRATION

CARATTERISTICHE TECNICHE		FUNZIONI	DIMENSIONI PRODOTTO	
60 - 90 - 120 cm		 Perimeter Aspiration		
Aspirante				
Acciaio inox + vetro bianco				
■ Filtro grassi alluminio incluso				
DISTANZA MIN DAL PIANO COTTURA				
Gas	50 cm			
Induzione/Radiante	50 cm			
ILLUMINAZIONE		ACCESSORI		
Tipo	Led 2x2,5 W	Filtro carbone	CFC0140343	€ 57,00
Intensità	381 LUX	Filtro carbone rigenerabile	CFC0162221	€ 127,00
Temperatura	3500 K	Kit camino H18,5+18,5 inox	KIT0141458	€ 99,00
		Kit camino H12 inox	KIT0091876	€ 60,00
		Kit griglia diffusore aria Ø150 mm	KIT0162617	€ 14,50
PERFORMANCE		MODELLI		
Comandi	Rotativo meccanico 3V	BOXIN PLUS IXGL/A/60	PRF0097795A	€ 701,00
Portata massima	610 m³/h	BOXIN PLUS IXGL/A/90	PRF0097796A	€ 758,00
Rumorosità min-max	49-70 db(A)	BOXIN PLUS IXGL/A/120	PRF0097797A	€ 900,00
Assorbimento totale	255 W			
Classe energetica	B			

Boxin



- ROTATIVE EASY CONTROL
- BLACK MATT
- TOTAL CABINET INTEGRATION

CARATTERISTICHE TECNICHE

60 - 75 - 90 - 120 cm

Aspirante

Inox, Nero opaco

- Filtro grassi alluminio incluso

DISTANZA MIN DAL PIANO COTTURA

Gas 50 cm

Induzione/Radiante 50 cm

ILLUMINAZIONE

Tipo Led 2x2,5 W

Intensità 381 LUX

Temperatura 3500 K

PERFORMANCE

Comandi Rotativo Meccanico 3V

STD LX

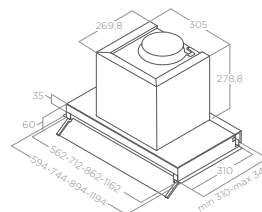
Portata massima 370 m³/h 620 m³/h

Rumorosità min-max 48-67 db(A) 50-70 db(A)

Assorbimento totale 95 W 255 W

Classe energetica D A

DIMENSIONI PRODOTTO



ACCESSORI

Filtro carbone (*)	CFC0140343	€ 57,00
Filtro carbone rigenerabile (*)	CFC0162221	€ 127,00
Filtro carbone	CFC0141497	€ 30,50
Kit camino H18,5+18,5 inox	KIT0141458	€ 99,00
Kit camino H12 inox	KIT0091876	€ 60,00
Kit camino H12 nero opaco	KIT0213725	€ 66,00
Kit griglia diffusore aria Ø150 mm	KIT0162617	€ 14,50

MODELLI

BOXIN LX/IX/A/60 (*)	PRF0114760A	€ 554,00
BOXIN LX/IX/A/75 (*)	PRF0178649	€ 603,00
BOXIN LX/IX/A/90 (*)	PRF0114761A	€ 603,00
BOXIN LX/IX/A/120 (*)	PRF0114762A	€ 712,00
BOXIN LX/BL MAT/A/60 (*)	PRF0172166	€ 578,00
BOXIN LX/BL MAT/A/90 (*)	PRF0172167	€ 626,00
BOXIN LX/BL MAT/A/120 (*)	PRF0172168	€ 753,00
BOXIN IX/A/60	PRF0097835B	€ 469,00
BOXIN IX/A/90	PRF0097839B	€ 516,00
BOXIN IX/A/120	PRF0097842B	€ 626,00



CARATTERISTICHE TECNICHE

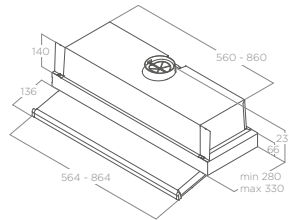
60 - 90 cm

Aspirante

Grigio

■ Filtro grassi alluminio incluso

DIMENSIONI PRODOTTO



CARATTERISTICHE TECNICHE

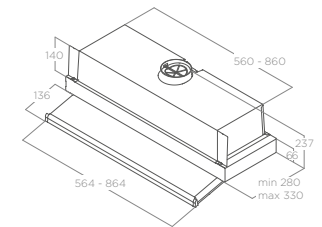
60 - 90 cm

Aspirante

Grigio

■ Filtro grassi alluminio incluso

DIMENSIONI PRODOTTO



DISTANZA MIN DAL PIANO COTTURA

Gas 65 cm

Induzione/Radiante 50 cm

ILLUMINAZIONE

Tipo Led 2x2,5 W

Intensità 141 LUX

Temperatura 3500 K

PERFORMANCE

Comandi Slider meccanico 3V

Portata massima 425 m³/h

Rumorosità min-max 57-69 db(A)

Assorbimento totale 120 W

Classe energetica B

ACCESSORI

Filtro carbone CFC0141571 € 59,00

MODELLI

CIAK 2.0 S GR/A/60 PRF0181902 € 399,00

CIAK 2.0 S GR/A/90 PRF0181903 € 462,00

DISTANZA MIN DAL PIANO COTTURA

Gas 65 cm

Induzione/Radiante 50 cm

ILLUMINAZIONE

Tipo Led 2x3 W

Intensità 121 LUX

Temperatura 2700 K

PERFORMANCE

Comandi Slider meccanico 3V

Portata massima 225 m³/h

Rumorosità min-max 47-55 db(A)

Assorbimento totale 81 W

Classe energetica C

ACCESSORI

Filtro carbone CFC0141571 € 59,00

MODELLI

CIAK 2.0 GR/A/60 PRF0181896 € 315,00

CIAK 2.0 GR/A/90 PRF0181898 € 378,00

Elite 14



CARATTERISTICHE TECNICHE

60 - 90 cm

Aspirante

Grigio + acciaio inox

■ Filtro grassi alluminio incluso

DISTANZA MIN DAL PIANO COTTURA

Gas 65 cm

Induzione/Radiante 50 cm

ILLUMINAZIONE

Tipo Led 2x3 W

Intensità 73 LUX

Temperatura 2700 K

PERFORMANCE

Comandi Pulsantiera meccanica 3V

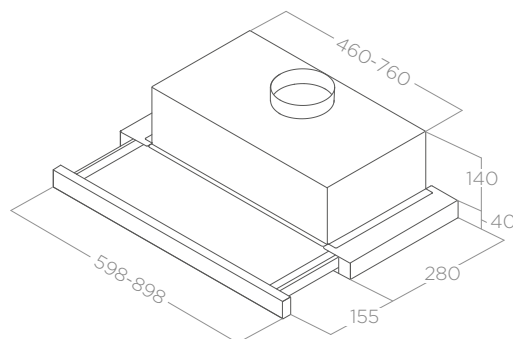
Portata massima 304 m³/h

Rumorosità min-max 46-62 db(A)

Assorbimento totale 121 W

Classe energetica D

DIMENSIONI PRODOTTO



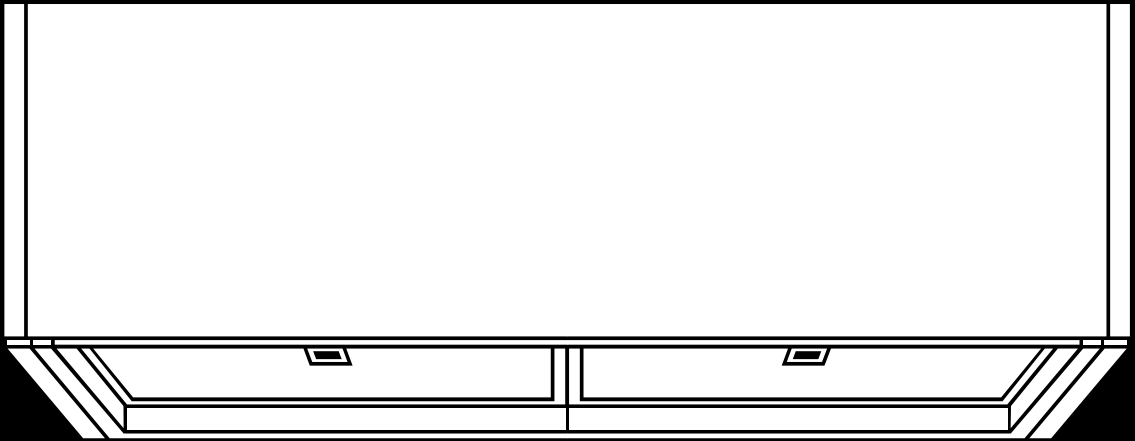
ACCESSORI

Filtro carbone	CFC0141571	€ 59,00
Kit staffe fissaggio laterale al pensile	KIT0179893	€ 20,00

MODELLI

ELITE 14 LUX GRIX/A/60	PRF0037989B	€ 256,00
ELITE 14 LUX GRIX/A/90	PRF0037992B	€ 307,00

Cappe



6.8

Incasso

Con Fondo Pensile

Volete una cappa sottopensile, incassata, da inserire in una struttura in cartongesso? Tra le nostre proposte c'è senz'altro quella più adatta alla vostra cucina. E a voi.



La cappa è incassata all'interno del pensile, scomparendo alla vista.

Hidden Advance Plus

Design Fabrizio Crisà



- COMFORT SILENCE
- CONNEX
- AIRMATIC
- SPACE SAVING
- TOTAL CABINET INTEGRATION

EXCLUSIVA LINE



CARATTERISTICHE TECNICHE

52 - 72 cm

Aspirante

Nero opaco + vetro nero,
Bianco opaco + vetro bianco

- Filtro grassi alluminio incluso

DISTANZA MIN DAL PIANO COTTURA

Gas 57 cm

Induzione/Radiante 43 cm

FUNZIONI

Perimeter Aspiration

Dim Light

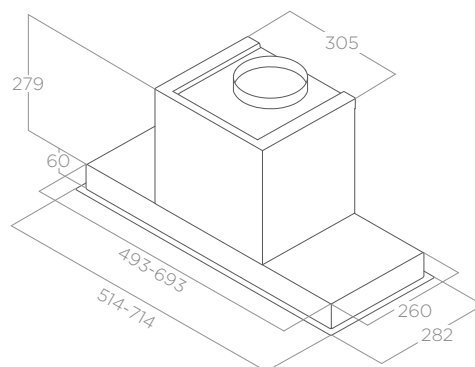
Tune White

Brushless

Delay Switch Off

Maintenance Alarm

DIMENSIONI PRODOTTO



ILLUMINAZIONE

Tipo Strip Led 1x7 W

Intensità 421 LUX

Temperatura 3000 - 3500 - 4000 K

ACCESSORI

Filtro carbone CFC0140343 € 57,00

Filtro carbone rigenerabile CFC0162221 € 127,00

Kit camino H18,5+18,5 inox KIT0141458 € 99,00

Kit griglia diffusore aria Ø150 mm KIT0162617 € 14,50

PERFORMANCE

Comandi Pulsantiera elettronica 3V+I

Portata intensiva 620 m³/h

Rumorosità min-max 41-59 db(A)

Assorbimento totale 157 W

Classe energetica A+

MODELLI

HIDDEN ADV PLUS @ IX/A/52 PRF0180299A € 945,00

HIDDEN ADV PLUS @ IX/A/72 PRF0182867A € 998,00

HIDDEN ADV PLUS @ BLGL/A/52 PRF0183971A € 987,00

HIDDEN ADV PLUS @ BLGL/A/72 PRF0184107A € 1.040,00



Hidden 2.0

Design Fabrizio Crisà



- SPACE SAVING
- TOTAL CABINET INTEGRATION
- BLACK MATT



CARATTERISTICHE TECNICHE

60 - 80 cm

Aspirante

Acciaio inox, acciaio inox + vetro
Bianco, Acciaio inox + nero opaco


- Filtro grassi alluminio incluso

DISTANZA MIN DAL PIANO COTTURA

Gas 65 cm

Induzione/Radiante 50 cm

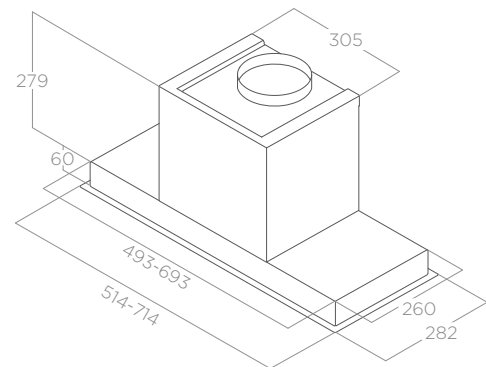
FUNZIONI

 Perimeter Aspiration

 Delay Switch Off

 Maintenance Alarm

DIMENSIONI PRODOTTO



ILLUMINAZIONE

Tipo Strip Led 1x7 W

Intensità 421 LUX

Temperatura 3500 K

PERFORMANCE

Comandi Pulsantiera elettronica 3V+I

Portata intensiva 690 m³/h

Rumorosità min-max 51-67 db(A)

Assorbimento 277 W

Classe energetica A

ACCESSORI

Filtro carbone CFC0140343 € 57,00

Filtro carbone rigenerabile CFC0162221 € 127,00

Kit camino H18,5+18,5 inox KIT0141458 € 99,00

Kit griglia diffusore aria Ø150 mm KIT0162617 € 14,50

MODELLI

HIDDEN 2.0 IX/A/52 PRF0092333A € 697,00

HIDDEN 2.0 IX/A/72 PRF0095073A € 753,00

HIDDEN 2.0 IXGL/A/52 PRF0097676A € 765,00

HIDDEN 2.0 IXGL/A/72 PRF0097708A € 824,00

HIDDEN 2.0 BL MAT/A/52 PRF0197740 € 725,00

HIDDEN 2.0 BL MAT/A/72 PRF0197747 € 788,00

Ct35 Pro



- SEMI PRO
- TOTAL CABINET INTEGRATION

EXCLUSIVA LINE

CARATTERISTICHE TECNICHE

60 - 90 - 120 cm

Aspirante

Acciaio inox

- Filtro grassi inox professionale incluso

DISTANZA MIN DAL PIANO COTTURA

Gas 65 cm

Induzione/Radiante 50 cm

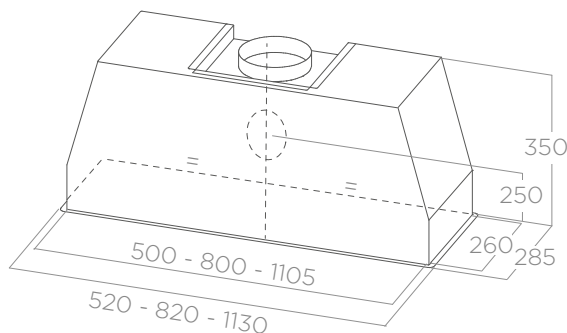
FUNZIONI

Back Aspiration

Delay Switch Off

Maintenance Alarm

DIMENSIONI PRODOTTO



ILLUMINAZIONE

	60 cm	90 cm	120 cm
Tipo	Strip Led 2x3 W	Strip Led 2x3 W	Strip Led 2x3 W
Intensità	121 LUX	97 LUX	73 LUX
Temperatura	4200 K	4200 K	4200 K

MODELLI

CT35 PRO IX/A/60	PRF0183203	€ 998,00
CT35 PRO IX/A/90	PRF0183209	€ 1.155,00
CT35 PRO IX/A/120	PRF0183210	€ 1.418,00

PERFORMANCE

Comandi	Pulsantiera elettronica 3V+I		
	60 cm	90 cm	120 cm
Portata intensiva	650 m ³ /h	750 m ³ /h	780 m ³ /h
Rumorosità min-max	51-73 db(A)	50-69 db(A)	52-69 db(A)
Assorbimento	281 W	281 W	281 W
Classe energetica	A	A	A

Fold S



- TOTAL CABINET INTEGRATION
- SUPER EASY INSTALLATION

Fold



- TOTAL CABINET INTEGRATION
- SUPER EASY INSTALLATION
- BLACK MATT

CARATTERISTICHE TECNICHE

60 - 80 cm

Aspirante

Inox

- Filtro grassi acciaio inox incluso

FUNZIONI

Delay Switch Off

Maintenance Alarm

DISTANZA MIN DAL PIANO COTTURA

Gas 65 cm

Induzione/Radiante 45 cm

ILLUMINAZIONE

Tipo Strip Led 1x7 W

Intensità 477 LUX

Temperatura 3500 K

PERFORMANCE

Comandi Pulsantiera elettronica 3V+I

Portata intensiva 710 m³/h

Rumorosità min-max 53-66 db(A)

Assorbimento totale 257 W

Classe energetica B

ACCESSORI

Filtro carbone CFC0140343 € 57,00

Filtro carbone rigenerabile CFC0162221 € 127,00

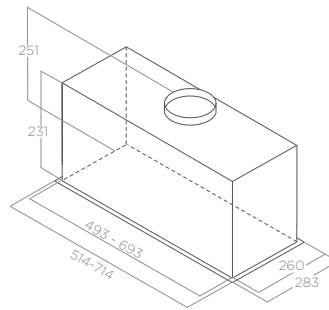
Kit griglia diffusore aria Ø150 mm KIT0162617 € 14,50

MODELLI

FOLD S IX/A/52 PRF0181962 € 524,00

FOLD S IX/A/72 PRF0181963 € 551,00

DIMENSIONI PRODOTTO



CARATTERISTICHE TECNICHE

60 - 80 cm

Aspirante

Grigio, Nero opaco

- Filtro grassi alluminio incluso

FUNZIONI

Delay Switch Off

Maintenance Alarm

DISTANZA MIN DAL PIANO COTTURA

Gas 65 cm

Induzione/Radiante 45 cm

ILLUMINAZIONE

Tipo Led 2x2,1 W

Intensità 221 LUX

Temperatura 3500 K

PERFORMANCE

Comandi Pulsantiera soft light 3V

Portata massima 580 m³/h

Rumorosità min-max 46-65 db(A)

Assorbimento totale 180 W

Classe energetica B

ACCESSORI

Filtro carbone CFC0140343 € 57,00

Filtro carbone rigenerabile CFC0162221 € 127,00

Kit griglia diffusore aria Ø150 mm KIT0162617 € 14,50

MODELLI

FOLD GR/A/52 PRF0180808 € 404,00

FOLD GR/A/72 PRF0180820 € 423,00

FOLD BL MAT/A/52 PRF0181960 € 404,00

FOLD BL MAT/A/72 PRF0181961 € 423,00

Era S



Era C



■ ROTATIVE EASY CONTROL

CARATTERISTICHE TECNICHE		DIMENSIONI PRODOTTO		CARATTERISTICHE TECNICHE		DIMENSIONI PRODOTTO	
60 - 80 cm				60 - 80 cm			
Aspirante				Aspirante			
Inox, Nero				Acciaio inox, Bianco, Nero			
■ Filtro grassi acciaio inox incluso				■ Filtro grassi alluminio incluso			
DISTANZA MIN DAL PIANO COTTURA				DISTANZA MIN DAL PIANO COTTURA			
Gas	65 cm			Gas	65 cm		
Induzione/Radiante	50 cm			Induzione/Radiante	45 cm		
ILLUMINAZIONE				ILLUMINAZIONE			
Tipo	Led 2x3 W			Tipo	Led 2x3 W		
Intensità	73 LUX			Intensità	73 LUX		
Temperatura	2700 K			Temperatura	2700 K		
PERFORMANCE				PERFORMANCE			
Comandi	Rotativo meccanico 3V			Comandi	Pulsantiera meccanica 3V		
Portata massima	428 m³/h			Portata massima	368 m³/h		
Rumorosità min-max	57-68 db(A)			Rumorosità min-max	62-67 db(A)		
Assorbimento totale	121 W			Assorbimento totale	146 W		
Classe energetica	B			Classe energetica	D		
ACCESSORI				ACCESSORI			
Filtro carbone	CFC0141571	€ 59,00		Filtro carbone	CFC0141571	€ 59,00	
MODELLI				MODELLI			
ERA S IX/A/52	PRF0142886	€ 402,00		ERA C IX/A/52	PRF0142723	€ 255,00	
ERA S IX/A/72	PRF0142744	€ 433,00		ERA C IX/A/72	PRF0142741	€ 271,00	
ERA S BL/A/52	PRF0197684	€ 402,00		ERA C WH/A/52	PRF0142716	€ 213,00	
ERA S BL/A/72	PRF0197686	€ 433,00		ERA C WH/A/72	PRF0142728	€ 226,00	
				ERA C BL/A/52	PRF0166822	€ 213,00	
				ERA C BL/A/72	PRF0166823	€ 226,00	



CARATTERISTICHE TECNICHE

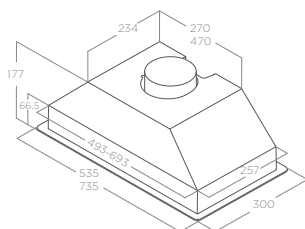
60 - 80 cm

Aspirante

Grigio

- Filtro grassi alluminio incluso

DIMENSIONI PRODOTTO



CARATTERISTICHE TECNICHE

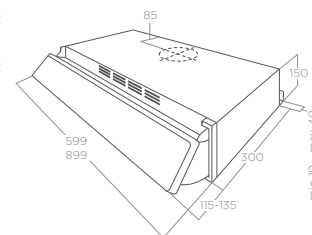
60 - 90 cm

Filtrante, convertibile in aspirante

Grigio, grigio + acciaio inox

- Filtro grassi alluminio incluso
- Filtro carbone incluso

DIMENSIONI PRODOTTO



DISTANZA MIN DAL PIANO COTTURA

Gas 65 cm

Induzione/Radiante 50 cm

ILLUMINAZIONE

Tipo Led 2x3 W

Intensità 78 LUX

Temperatura 2700 K

PERFORMANCE

Comandi Slider meccanico 3V

Portata massima 224 m³/h

Rumorosità min-max 45-54 db(A)

Assorbimento totale 81 W

Classe energetica C

ACCESSORI

Filtro carbone CFC0141571 € 59,00

MODELLI

ERA GR/A/52 PRF0142633 € 153,00

ERA GR/A/72 PRF0142701 € 166,00

DISTANZA MIN DAL PIANO COTTURA

Gas 65 cm

Induzione/Radiante 60 cm

ILLUMINAZIONE

Tipo Led 1X2,5 W Led 2X2,5 W (*)

Intensità 47 LUX 95 LUX

Temperatura 2700 K 2700 K

PERFORMANCE

Comandi Slider meccanico 3V

Portata massima 230 m³/h

Rumorosità min-max 45-63 db(A)

Assorbimento totale 133 W - 135 W (*)

Classe energetica D

ACCESSORI

Filtro carbone CFC0176744 € 44,50

MODELLI

ESTRAIBILE GR-FR.IX/F/60 (*) PRF0154624A € 294,00

ESTRAIBILE GR-FR.IX/F/90 (*) PRF0154627A € 333,00

ESTRAIBILE GR/F/60 PRF0154623A € 234,00

ESTRAIBILE GR/F/90 PRF0154626A € 251,00

Krea



CARATTERISTICHE TECNICHE

60 - 90 cm

Filtrante, convertibile in aspirante

Acciaio inox, Nero, Bianco

- Filtro grassi alluminio incluso
- Filtro carbone incluso

DISTANZA MIN DAL PIANO COTTURA

Gas 65 cm

Induzione/Radiante 50 cm

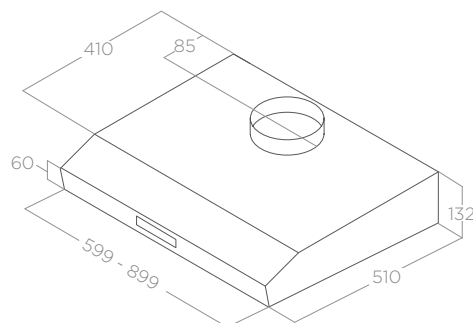
ILLUMINAZIONE

	ST	LX	GFA
Tipo	Led 1x3 W	Led 2x3 W	Led 2x3 W
Intensità	84 LUX	97 LUX	97 LUX
Temperatura	2700 K	2700 K	2700 K

PERFORMANCE

Comandi	Slider meccanico 3V		
	ST	LX	GFA
Portata intensiva	265 m³/h	336 m³/h	265 m³/h
Rumorosità min-max	50-64 db(A)	52-73 db(A)	50-64 db(A)
Assorbimento	98 W	166 W	101 W
Classe energetica	D	D	D

DIMENSIONI PRODOTTO



ACCESSORI

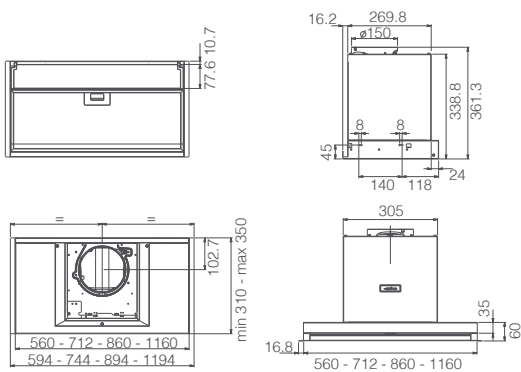
Filtro carbone CFC0140064 € 33,50

MODELLI

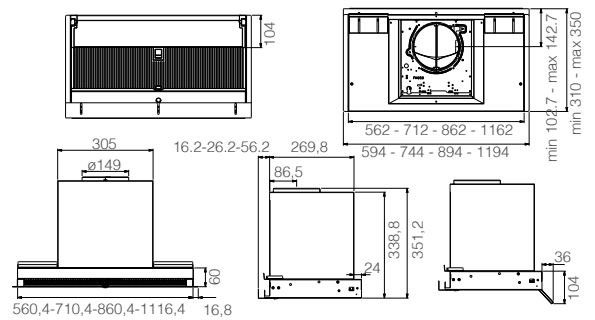
KREA ST IX F/60	55311065B	€ 204,00
KREA ST IX F/90	55311075B	€ 238,00
KREA LX IX F/60	55311112A	€ 254,00
KREA LX IX F/90	55311129A	€ 287,00
KREA GFA WH/F/60	55310774B	€ 174,00
KREA GFA WH/F/90	PRF0104636B	€ 199,00
KREA GFA BL/F/60	PRF0104634B	€ 174,00
KREA GFA BL/F/90	PRF0104635B	€ 199,00

Disegni tecnici

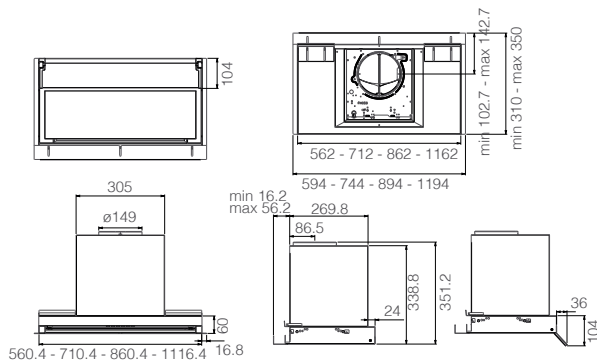
Boxin / Boxin Plus / Boxin Easy Dry



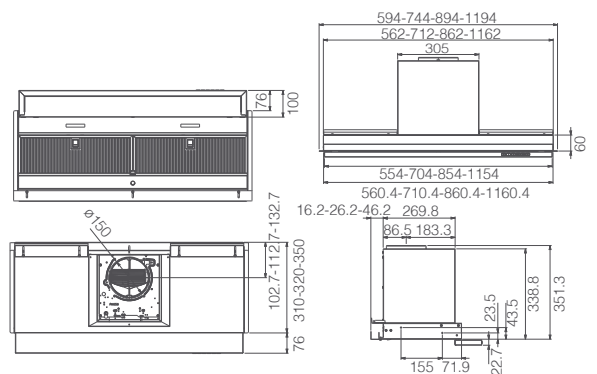
Boxin Advance Dry



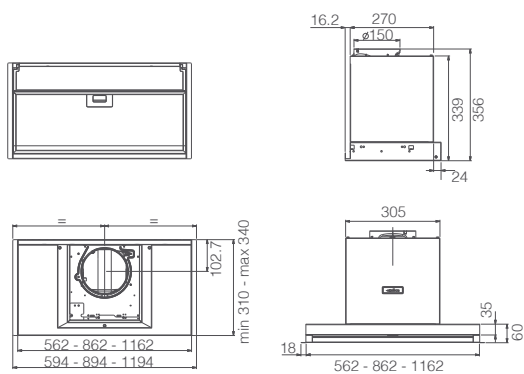
Boxin Advance Plus



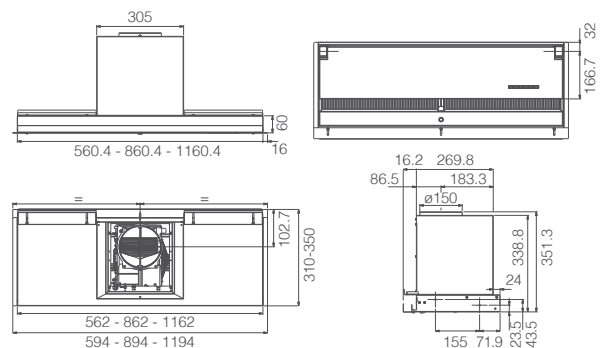
Boxin Dry



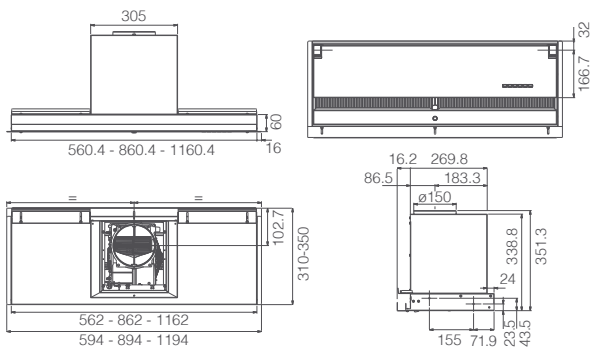
Boxin Easy Dry



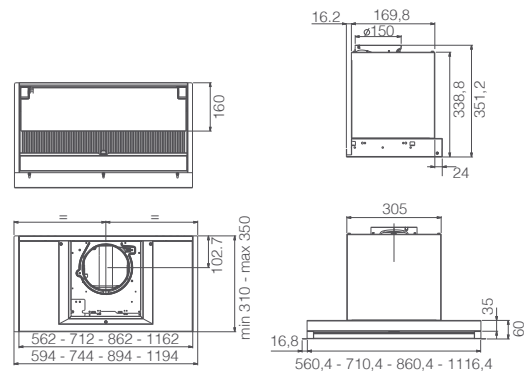
Boxin No Drip 2.0



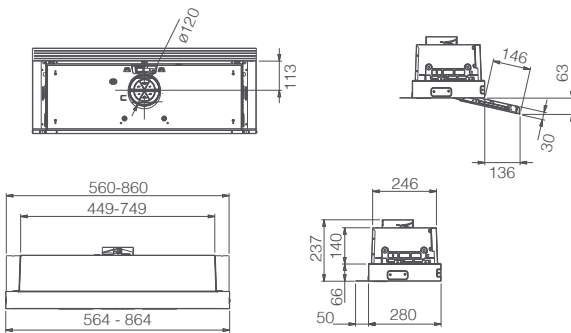
Boxin No Drip 2.0 (versione VL)



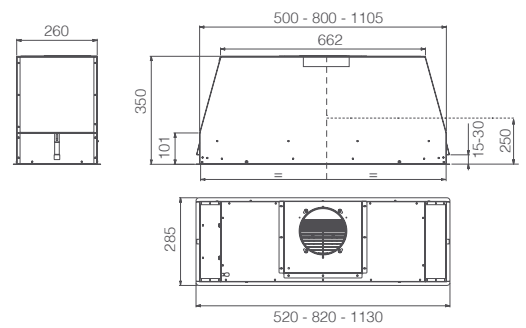
Boxin Touch Dry



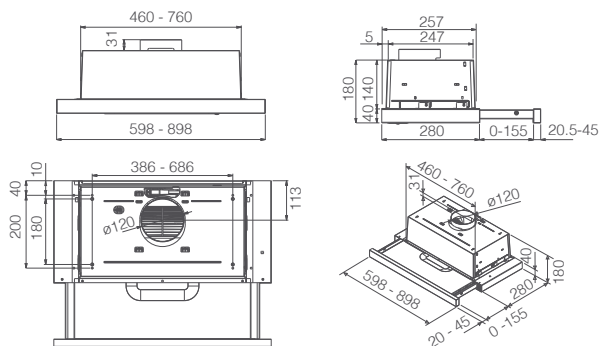
Ciak 2.0 / Ciak 2.0 S



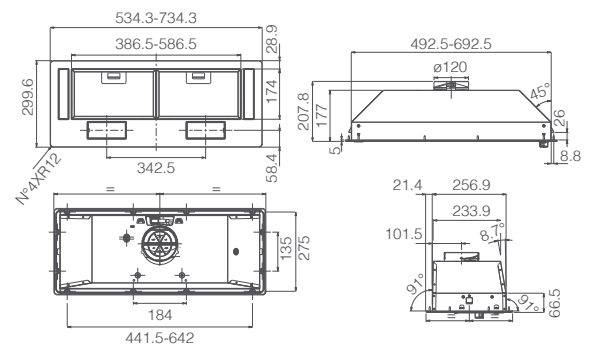
Ct35 Pro



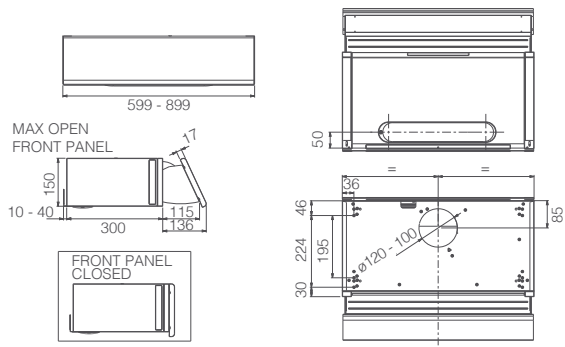
Elite 14



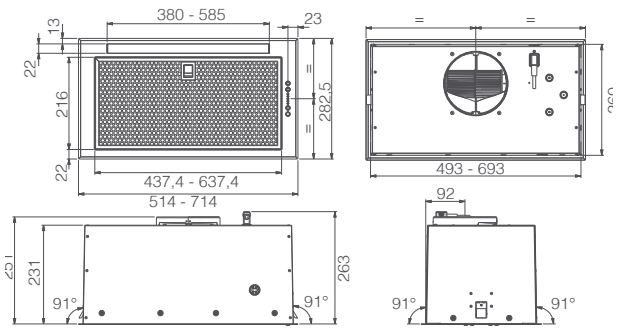
Era / Era C / Era S



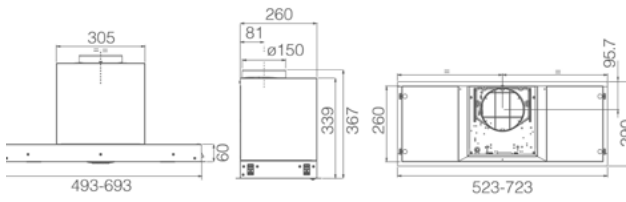
Estraibile



Fold / Fold S



Hidden 2.0 / Hidden Advance Plus



Krea

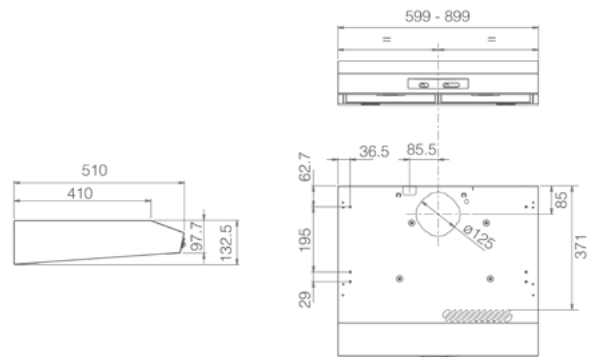


Tabella comparativa cappe Incasso

Incasso senza fondo pensile

MODEL	BOXIN	BOXIN ADVANCE DRY	BOXIN ADVANCE PLUS	BOXIN DRY	BOXIN EASY DRY	BOXIN NO DRIP 2.0	BOXIN PLUS	BOXIN TOUCH DRY
DIMENSIONI (CM)	60 - 75 - 90 - 120	60 - 75 - 90 - 120	60 - 75 - 90 - 120	60 - 75 - 90 - 120	60 - 75 - 90 - 120	60 - 90 - 120	60 - 90 - 120	60 - 75 - 90 - 120
FINITURE	acciaio inox, nero opaco	acciaio inox, nero opaco	acciaio inox, nero opaco	acciaio inox	nero opaco	acciaio inox, nero opaco	acciaio inox + vetro bianco	acciaio inox + vetro nero, nero opaco + vetro nero
VERSIONE	aspirante	aspirante	aspirante	aspirante	aspirante	aspirante	aspirante	aspirante
COMANDI	rotativo meccanico 3V	pulsantiera elettronica 3V+I	pulsantiera elettronica 3V+I	pulsantiera elettronica 3V+I	rotativo meccanico 3V	pulsantiera elettronica 3V+I	rotativo meccanico 3V	touch control capacitivo 3V+I
TIPO FILTRO GRASSI	GFA	GFI anticondensa	GFA	GFI anticondensa	GFA anticondensa	GFI anticondensa	GFA	GFI anticondensa
DISTANZA DAL PIANO ELETTRICO	50 cm	50 cm	43 cm	50 cm	50 cm	50 cm	50 cm	50 cm
DISTANZA DAL PIANO A GAS	50 cm	57 cm	57 cm	50 cm	50 cm	62 cm	50 cm	62 cm
PORTATA MIN-MAX(BOOST) M ³ /H	140 - 370 (STD) 255 - 620 (LX)	270 - 580 (700)	180 - 415 (640)	270 - 580 (700)	255 - 620	160 - 570 (680)	230 - 610	270 - 580 (700)
RUMOROSITÀ MIN-MAX(BOOST) DB(A)	48 - 67 (STD) 50 - 70 (LX)	52 - 66 (69)	45 - 57 (67)	52 - 67 (71)	50 - 70	36 - 66 (71)	49 - 70	52 - 67 (69)
ILLUMINAZIONE	Led 2x2,5 W	Strip Led 1x7W	Strip Led 1x7W	Led 2x2,1 W (60/75/90 cm) Led 3x2,1 W (120 cm)	Led 2x2,5 W	Strip Led 1x7 W	Led 2x2,5 W	Led 2x2,1 W (60/75/90 cm) Led 3x2,1 W (120 cm)
ASSORBIMENTO TOT.	95 W (STD) 255 W (LX)	257 W	177 W	255 W (60-75-90cm) 257,5 W (120cm)	255 W	286 W (60cm) 307 W (90cm) 325 W (120cm)	255 W	257 W
ENERGY CLASS: EEI	D (STD) A (LX)	B	A	B	A	A	B	B
TOTAL CABINET INTEGRATION	■	■	■	■	■	■	■	■
CABINET PROTECTION	■	■	■	■	■	■	■	■
SPACE SAVING	■	■	■	■	■	■	■	■
CONNEX	-	■	■	-	-	-	-	■
DROPLESS	-	dry system	-	dry system	easy dry	-	-	dry system
AIRMATIC	-	■	■	-	-	-	-	-
COMFORT SILENCE	-	-	■	-	-	-	-	-
GLASS FLUSH DESIGN	-	-	-	-	-	-	-	-
ERGONOMIC VISOR INTERFACE	-	-	-	■	-	■	-	■
BLACK MATT	-	■	■	-	■	■	-	-
LIGHTING EXPERIENCE	■ (LX)	-	-	-	-	-	-	-
ROTATIVE EASY CONTROL	■	-	-	-	■	-	■	-
OTHER	-	-	-	-	-	short visor	-	-
PERIMETRAL ASPIRATION	-	-	■	-	-	-	■	-
DIMMER LIGHT	-	■	■	-	-	-	-	■
TUNE WHITE	-	-	-	-	-	-	-	-
MAINTENANCE ALARM	-	■	■	■	-	■	-	-
DELAY SWITCH OFF	-	■	■	-	-	-	-	■
MOTORE BRUSHLESS	-	-	■	-	-	-	-	-

FOLD S	HIDDEN 2.0	HIDDEN ADVANCE PLUS
60 - 80	60 - 80	60 - 80
acciaio inox	acciaio inox, inox + vetro bianco, nero opaco	nero opaco + vetro nero, acciaio inox
aspirante	aspirante	aspirante
pulsantiera elettronica 3V+I	pulsantiera elettronica 3V+I	pulsantiera elettronica 3V+I
GFI	GFA	GFA
45 cm	50 cm	43 cm
65 cm	65 cm	57 cm
300 - 600 (710)	300 - 600 (690)	200 - 440 (620)
53 - 66 (70)	51 - 67 (70)	41 - 59 (66)
Strip Led 1x7 W	Strip Led 1x7 W	Strip Led 1x7 W
257 W	277 W	157 W
B	A	A+
-	-	-
-	-	-
-	■	■
-	-	■
-	-	■
-	-	■
-	■	-
-	-	■
-	-	-
■	-	-
-	■	■
-	-	■
-	-	■
■	■	■
■	■	■
-	-	-
-	-	■

Cappe. Accessori.

**Le cappe possono essere installate anche con motori remoti, da posizionare in base alle necessità.
Una soluzione efficace per ottenere le massime prestazioni, con il massimo comfort acustico.**

Motori remoti

La scelta di un motore remoto, posizionato a seconda delle esigenze installative, consente un maggiore comfort acustico quando la cappa è in funzione e la cattura di fumi e odori è massimizzata grazie alla maggiore efficienza di aspirazione di questo tipo di motori.

I motori che seguono sono destinati esclusivamente all'installazione sulle cappe ceiling predisposte. È possibile scegliere tra 4 tipologie di motori differenti a seconda delle esigenze di installazione.



Acquista in
Elica Shop

(*) Senza curve. Togliere 1 mt per ogni curva.

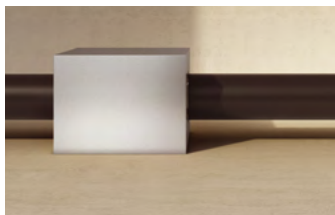
KIT0184296
Motore remoto interno

PERFORMANCE

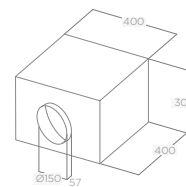
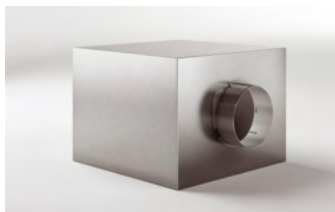
Portata	1250 m ³ /h
Assorbimento totale	275 W
Uscita	150 mm

Disponibile per:

Hilight glass
Hilight-x
Illusion
Skydome
€ 525,00



H controsoffitto	> 30cm
Uscita	Ø 15cm rotonda
Distanza cappa-uscita	max 7 metri lineari (*)
+ estensione camino KIT0161392	



KIT0184135
GME Motore remoto esterno (PARETE)

PERFORMANCE

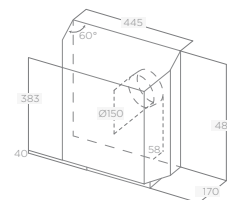
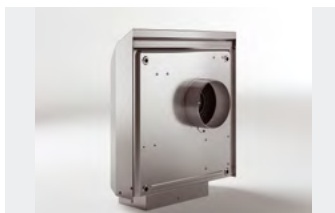
Portata	1300 m ³ /h
Assorbimento totale	300 W
Uscita	150 mm

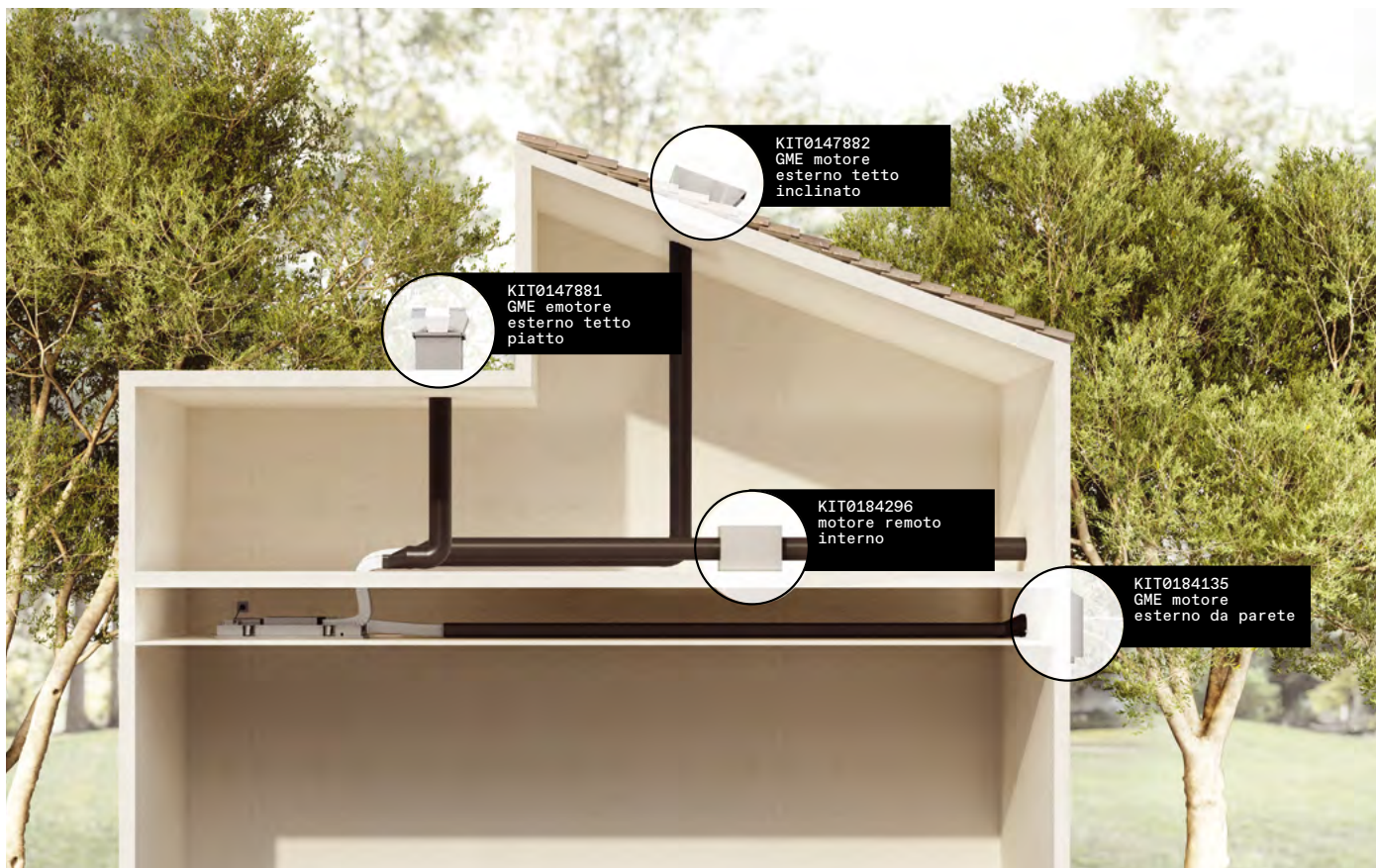
Disponibile per:

Hilight glass
Hilight-x
Illusion
Skydome
€ 735,00



H controsoffitto	> 16,2cm
Uscita	Ø 15cm rotonda
Distanza cappa-uscita	max 7 metri lineari (*)
+ estensione camino KIT0161392	





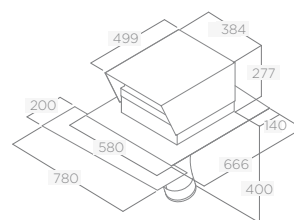
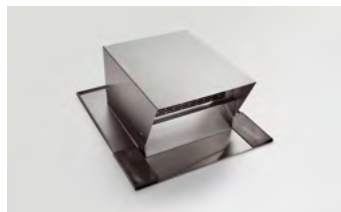
(*) Senza curve. Togliere 1 mt per ogni curva.

KIT0147882
GME Mot. remoto esterno (TETTO INCLINATO)

PERFORMANCE

Portata	1200 m ³ /h
Assorbimento totale	200 W
Uscita	150 mm

Disponibile per:
Hilight glass
Hilight-x
Illusion
Skydome
€ 2.482,50



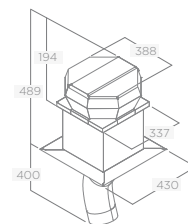
H controsoffitto	> 16,2cm
Uscita	Ø 15cm rotonda
Distanza cappa-uscita	max 7 metri lineari (*)
+ estensione camino KIT0161392	

KIT0147881
GME Mot. remoto esterno (TETTO PIATTO)

PERFORMANCE

Portata	1200 m ³ /h
Assorbimento totale	200 W
Uscita	150 mm

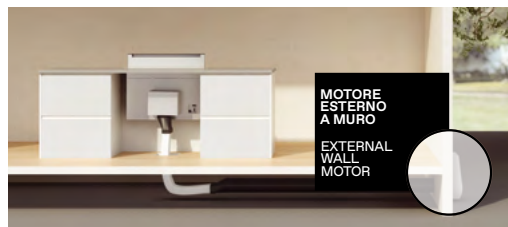
Disponibile per:
Hilight glass
Hilight-x
Illusion
Skydome
€ 3.022,00



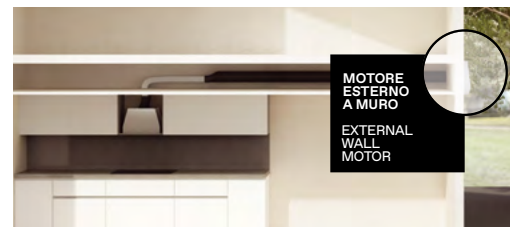
H controsoffitto	> 16,2cm
Uscita	Ø 15cm rotonda
Distanza cappa-uscita	max 7 metri lineari (*)
+ estensione camino KIT0161392	

I motori che seguono possono essere installati esclusivamente sui nostri modelli tradizionali e Downdraft già predisposti a questo scopo.

Downdraft



Cappa tradizionale



(*) Senza curve. Togliere 1 mt per ogni curva.

PRF0179706
GME22A motore esterno
a muro

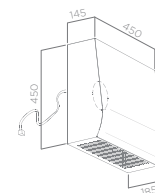
Disponibile per
Pandora

€ 1.155,00

PERFORMANCE	
Portata	1200 m3/h
Assorbimento totale	190 W
Uscita	150 mm



Uscita	Ø 15cm rotonda
Distanza cappa-uscita	max 7 metri lineari (*)
+ cavo di proluga KIT0161392	



PRF0046491A
GME88 motore remoto
interno

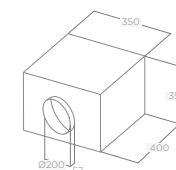
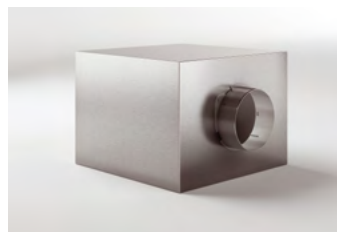
Disponibile per
Pandora

€ 1.146,50

PERFORMANCE	
Portata	1495 m3/h
Assorbimento totale	250W(50Hz) 390W(60Hz)
Uscita	150 mm



Uscita	Ø 15cm rotonda
Distanza cappa-uscita	max 7 metri lineari (*)
+ cavo di proluga KIT0161392	



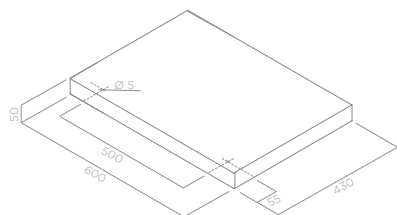
Accessori

Bio Mensole decorative

KIT0120946
Kit Mensola BIO 60CM

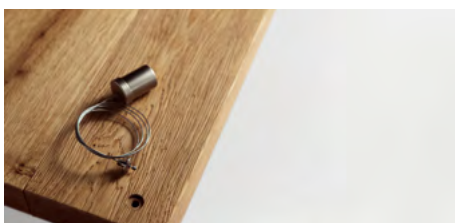


€ 356,00

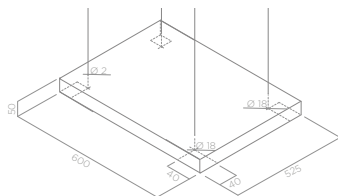


Bio Island Mensole decorative

KIT0120947
Kit mensola BIO ISLAND 60CM + 2 cavi



€ 356,00



KIT0120948
Kit cavi Bio Island 1,7 mt



€ 112,50

Lullaby Mensole decorative

KIT0147858
Kit mensola LULLABY rovere 80CM

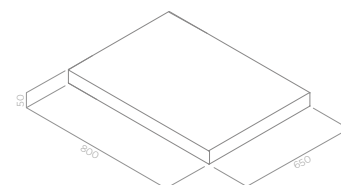


€ 394,50

KIT0147859
Kit mensola LULLABY bianca 80CM

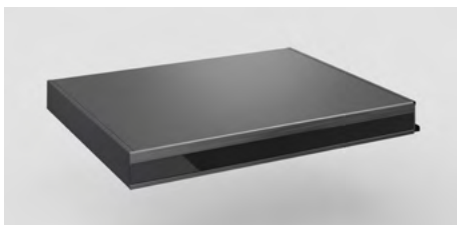


€ 394,50



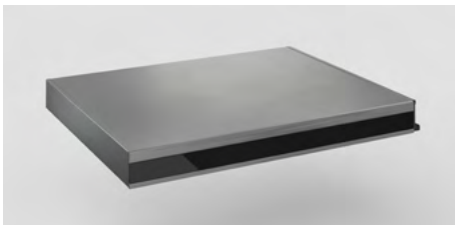
Element Mensole decorative

KIT0199583
Kit Mensola ELEMENT nero opaco 60CM

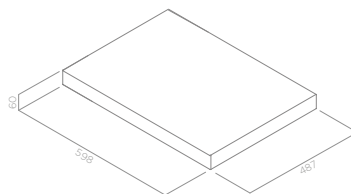


€ 409,50

KIT0199584
Kit mensola ELEMENT acciaio inox 60CM



€ 409,50



Acquista in
Elica Shop



Kit camini

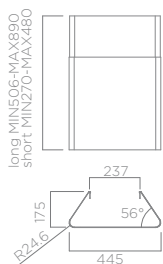
KIT0010439 - LONG
Kit camino acciaio inox

€ 270,00

KIT0010700 - SHORT
Kit camino acciaio inox

€ 194,50

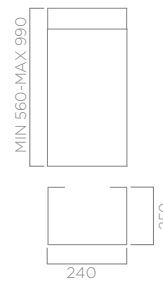
Disponibile per:
Om Air



KIT0177845
Kit camino acciaio inox

Disponibile per:
Stripe
Vertigo

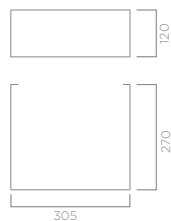
€ 140,00



KIT0091876
Kit camino inox H12

Disponibile per:
Boxin
Boxin Advance
Boxin Advance Plus
Boxin Dry
Boxin No Drip
Boxin Plus

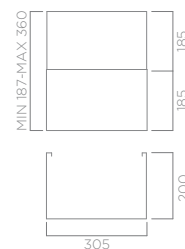
€ 60,00



KIT0141458
Kit camino inox H185 + H185

Disponibile per:
Boxin
Boxin Advance
Boxin Advance Plus
Boxin Advance Dry
Boxin Dry
Boxin No Drip
Boxin Plus
Hidden 2.0
Hidden Advance
Hidden Advance Plus

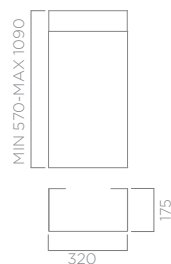
€ 99,00



KIT0166364
Kit camino acciaio nero

Disponibile per:
Plat
Rules
Super Plat

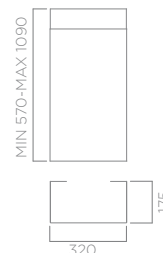
€ 140,00



KIT0171543
Kit camino acciaio inox

Disponibile per:
Plat
Rules
Super Plat

€ 140,00



KIT0198956
Kit camino nero H66

Disponibile per:
Aplomb
Sheen
Shire
Shy-S

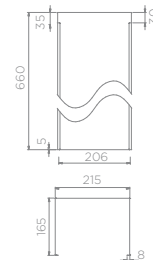
€ 83,00



KIT0198957
Kit camino bianco H66

Disponibile per:
Aplomb
Sheen
Shire
Shy-S

€ 83,00

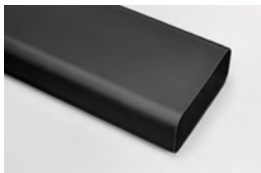


Tubazioni accessorie Premium - per tutte le cappe versione aspirante

KIT0120991 € 51,50
222×89×1000 mm



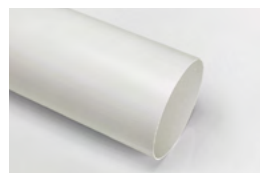
KIT0173527 € 39,50
222×89×500 mm



KIT0120996 € 33,50
Ø150×500 mm



KIT0121000 € 59,00
Ø150×1000mm



KIT0121001 € 17,50
227×94×80mm



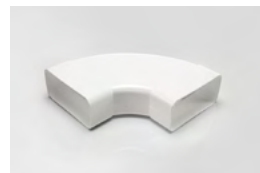
KIT0121002 € 36,00
15° 227×138×94mm



KIT0121003 € 13,00
Ø158X59mm



KIT0121004 € 46,00
90° 227×288×94mm



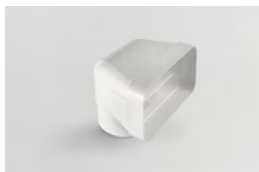
KIT0121005 € 40,50
90° 227×94mm



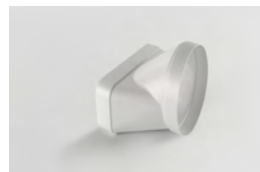
KIT0121006 € 48,00
90° Ø157mm



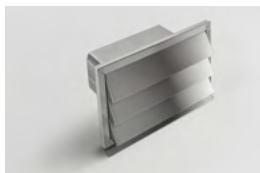
KIT0121007 € 40,50
227×94 - Ø146mm



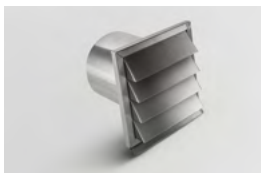
KIT0121008 € 38,50
227×94 Ø153mm



KIT0121009 € 269,00
int 216×82 (inox)
est 290×160 mm



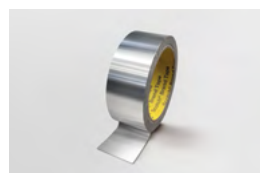
KIT0121010 € 264,00
190×190 - Ø147mm (inox)



KIT0126810 € 139,00
227×94×190
/560 mm



KIT0161453 € 46,00
50 mm x 25 m



Acquista in
Elica Shop



Tubazioni accessorie Premium - per tutti i modelli di cappe

KIT0162617
 Ø150
 € 14,50

Diffusore aria da pensile per prodotti filtranti built-in. Utile per evitare l'intrusione di oggetti nel condotto d'aria e per direzionare il flusso di vapore in uscita verso il centro della stanza.



KIT0161457
 Ø150x240 mm
 € 128,00

Per evitare la creazione di condensa e il ritorno della stessa verso la fonte di espulsione dell'aria, consigliamo di installare questo componente lungo la condotta di uscita, facendo attenzione di posizionarlo in orizzontale per assicurarne un corretto funzionamento. Nel caso di gruppo motore remoto INLINE l'accessorio deve essere installato dopo il motore stesso.



Tubazioni accessorie Standard - Consigliati per cappe a muro, isola, e incasso.

KIT0214346
 150x70x1500mm
 € 36,00



KIT0214349
 150x70x1000mm
 € 25,00



KIT0214351
 90° 150x70mm
 € 15,50



KIT0214353
 150x70 - Ø125mm
 € 17,50



KIT0214357
 Ø125-100mm
 € 13,00



KIT0214358
 Ø125x1000mm
 € 25,00



KIT0214371
 Ø125x3000mm
 € 46,00



KIT0214362
 Ø125x1000mm
 € 24,00



KIT0214365
 Ø125
 € 11,50



KIT0214366
 150x70 - Ø125mm
 € 17,50



KIT0214369
 90° Ø125mm
 € 18,50



KIT0214373
 150x70mm
 € 13,00



KIT0214354 € 20,00
90° 150×70mm



KIT0094727 € 67,50
Ø125×750mm+fascette



KIT0214374 € 35,00
220×90×1000mm



KIT0214386 € 25,00
Ø150×500mm



KIT0214389 € 37,00
220×90mm - Ø150mm



KIT0214382 € 32,50
90° 220×90mm



KIT0214361 € 13,00
Ø150-120mm



KIT0214344 € 55,00
Ø150×3000mm



KIT0214385 € 29,50
Ø150×1000mm



KIT0214395 € 13,00
Ø150



KIT0214378 € 32,50
220×90 - Ø150mm



KIT0214376 € 20,00
220×90mm



KIT0214392 € 32,50
Ø150mm



KIT0214381 € 41,50
90° 220×90mm



KIT0094725 € 81,00
Ø150×750mm + fascette



Acquista in
Elica Shop



Radiocomandi

KIT0184525A

€ 97,50

Radiocomando nero



KIT0184524A

€ 97,50

Radiocomando bianco



Disponibile per:

Cloud Seven
Édith
Hilight Glass
Hilight-X
Illusion
Interstellar
Lullaby
Seashell
Skydome

L 35 x H 140 mm

Il modello "Basic" del telecomando Elica non trascura l'ergonomia delle forme e la completezza delle funzioni. Realizzato in plastica opaca, piacevole al tatto e resistente nel tempo. Funziona con batterie UM-3AAA/IEC R03.

Per maggiori dettagli sulle funzioni dei telecomandi, consultare il manuale di istruzioni.

Filtri odori

Filtro carbone

Il filtro odori tradizionale, composto da una miscela di carboni attivi, perde la sua efficacia attraverso il suo utilizzo e ha una vita media di 3-6 mesi.

Filtro carbone rigenerabile

Filtro Odori con livello di efficienza di filtraggio che si aggira tra il 40-60% capace di rigenerarsi e di durare fino ad un massimo di 3 anni rispetto a filtri standard. Per mantenere tali caratteristiche, il filtro deve essere lavato ogni 2 o 3 mesi con acqua calda e detergente delicato o nella lavastoviglie a 65°C e poi asciugato in forno per 10 minuti a 100°C.

Filtro carbone rigenerabile HP

Filtro Odori con elevatissimo livello di efficienza >80% capace di rigenerarsi e di durare fino ad un massimo di 3 anni rispetto a filtri standard. Per mantenere tali caratteristiche, il filtro deve essere lavato ogni 2 o 3 mesi con acqua calda e detergente delicato o nella lavastoviglie a 65°C e poi asciugato in forno per 10 minuti a 100°C.



Filtri grasso

KIT0010805

Filtro Grassi Alluminio

Filtro grassi a strati in alluminio (GFA). Questo filtro è il più diffuso sul mercato anche perché grazie alla sua dimensione può essere facilmente lavato a mano e in lavastoviglie.

Disponibile per:

Acuta / Adèle / Adèle Island / Bloom
Bloom-S Cruise / Hydra / Joy / Joy Island
Lol / Majestic / Missy / Rubino Corner
Spot Ng / Spot Plus / Spot Plus Island
Spot Urban / Stripe Stripe Urban / Tamaya 2.0

€ 32,50

KIT0010804

Filtro Professionale Buffle

Filtro grassi completamente in acciaio che dà al prodotto un aspetto tipico delle cappe industriali. Grazie al labirinto degli strati in acciaio, questo filtro ha un'elevata captazione dei grassi.

Disponibile per:

Adèle / Adèle Island Joy / Missy
Spot Plus / Spot Plus Island

€ 119,50

KIT0010806

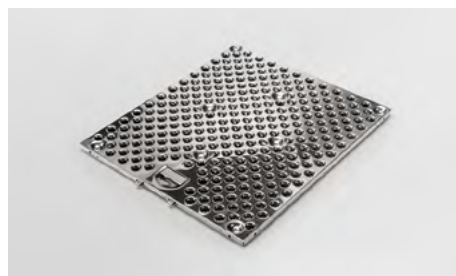
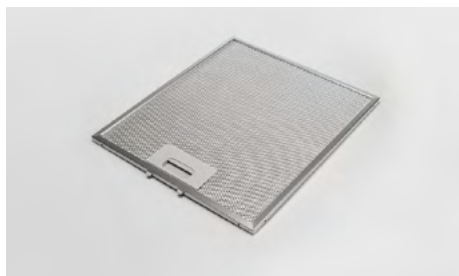
Filtri Grassi Professionali Inox

Filtro grassi con primo strato in acciaio e lamiera microforata posteriore, facilmente lavabile e con un'elevata captazione dei grassi.

Disponibile per:

Acuta / Adèle / Adèle Island / Cruise / Hydra
Joy / Joy Island / Lol / Majestic No Drip
Missy / Rubino Corner / Spot Ng / Spot Plus
Spot Plus Island / Spot Urban / Tamaya 2.0

€ 46,00



Acquista in
Elica Shop



Forni

Una collezione di modelli ideati per portare design, funzionalità e soluzioni intelligenti in ogni cucina. Dai forni tradizionali, multifunzione e combinati a vapore fino ai nuovi microonde, ogni proposta è pensata per garantire risultati impeccabili con pizza, arrostiti, pesce, verdure, dolci e molto altro, offrendo massima versatilità e libertà creativa ogni giorno.

elica

7

Years
Premium
Warranty

7

Stile minimal.

La gamma Virtus è caratterizzata da un look total black in vetro lucido o opaco, da uno stile minimal con dettagli di grande personalità, come la maniglia compatta in alluminio anodizzato.

Cottura perfetta.

I forni multifunzione gestiscono la temperatura interna in maniera eccellente, raggiungendo in tempi rapidi livelli di temperatura molto elevati (superiori ai 300°), ideali per la pizza. Inoltre sono forni molto efficienti energeticamente: in classe A+.

Soluzioni per tutti.

Soluzioni di uso professionale - come la sonda cibo, il controllo dell'umidità e la combinazione di diversi metodi di cottura - sono tradotte in funzioni accessibili a tutti, come vapore, grill e microonde.

Materiali e garanzie.

La robustezza e la qualità dei materiali rendono i forni Elica affidabili e sicuri, anche per i mobili della cucina. La garanzia è estesa fino a 7 anni.



I nostri forni. Tutti i vantaggi, in dettaglio.



I modelli.

Ecco i modelli disponibili: .

- tre multifunzione da 60×60cm, di cui uno Pirolitico.
- un extralarge da 90×60.
- un compatto 60×45 che combina cottura a convezione, vapore e microonde. È abbinabile a un cassetto scaldavivande.

Due le versioni di comando: il semplice controllo TFT a colori o la manopola sospesa al centro del pannello in vetro, che accompagna l'intuitivo display digitale.

Total Black, ora in Nero Opaco.

I nostri modelli più iconici adottano una nuova finitura, oggi disponibile anche nella versione in vetro nero opaco: una scelta studiata per creare un perfetto allineamento estetico con le cappe e i piani cottura della gamma.

La superficie, realizzata in un elegante vetro acidato, regala un effetto tattile e antiriflesso che si abbina perfettamente agli elementi in alluminio anodizzato.

Calore ottimale.

Grazie ai materiali e alle soluzioni tecniche innovative degli elementi riscaldanti e della struttura, i forni Elica gestiscono il calore interno in modo ottimale, garantendo un veloce aumento della temperatura, fino a 320° C (ideale per la cottura della pizza in tempi rapidi). Il controllo preciso e l'elevata inerzia termica (anche all'apertura della porta) assicurano eccellenti risultati in tutte le preparazioni. Classe energetica A+.



Sonda cibo.

La sonda cibo misura la temperatura interna degli alimenti, con la precisione di 1 grado. È possibile impostare la fine della cottura una volta raggiunta quella impostata: questo consente di delegare al forno tutto il procedimento, evitando continui controlli e dispersioni di calore dovute all'apertura della porta. I risultati sono sempre garantiti, anche con quantità o volumi di cibo diversi. La sonda per alimenti è particolarmente indicata per carne e pesce.



Controllo dell'umidità.

Il forno è dotato di una valvola a controllo elettronico. Può essere aperta o chiusa per espellere o trattenere i vapori di condensa all'interno della cavità, in modo da ottenere una cottura più umida o più secca. In alcuni programmi questa funzione è selezionabile; la modalità può essere cambiata durante le diverse fasi di cottura (come per il pane); in altri programmi è gestita dal forno stesso per garantire il miglior risultato (come per la pizza).



Sempre speciali, in ogni modello.

La combinazione di diverse modalità di cottura consente di rispettare le caratteristiche nutrizionali degli alimenti nonché le loro qualità di gusto, consistenza, colore. La gestione multilivello del tradizionale forno a convezione e la grigliatura profonda sono arricchite dalla cottura a vapore (che mantiene i sapori di carne, pesce, verdure e pane senza alterarne le proprietà) oggi combinata con il microonde, per velocizzare il processo di cottura.

Virtus Combi Steam 645 MW TFT



Design Fabrizio Crisà

8 PRODUCT DESIGN
AWARDS WINNER

Pag. 16

BLACK MATT

Finitura nero opaco definisce uno stile minimale e contemporaneo, mentre elimina i riflessi e semplifica la pulizia.

MOISTURE CONTROL

Scelta tra cotture umide o secche, trattenendo o rimuovendo i vapori di condensa prodotti all'interno della cavità.

TOUCH DISPLAY

Il Display TFT ergonomico offre un controllo fluido ed intuitivo su tutte le funzioni di cottura con un semplice tocco.

COMBI 3 IN 1

Tre metodi di cottura combinabili. Tutto in un unico forno in cui l'eccellenza della cottura tradizionale si abbina alla leggerezza e salubrità del vapore e alla praticità del microonde.





CARATTERISTICHE TECNICHE

60x45x56 cm

56x45x57 cm (cut out)

Forno combinato a vapore e microonde

Vetro nero, vetro nero opaco


PROGRAMMI COTTURA

Microonde, vapore, combinato vapore aria calda, combinato vapore microonde, combinato microonde aria calda, combinato grill microonde, grill statico, grill ventilato, ventilata multipla, ventilata multipla umida

FUNZIONI

 Steam

 Microwave

 Eco Clean

 Food Probe

PERFORMANCE

Comandi Touch TFT

Range temperatura 30° - 250° C

Controllo Umidità ✓

Sonda Cibo ✓

Luci 1 alogena

Ripiani 3

Guide Integrate

Pulizia Idrolitica con vapore

Volume cavità 36 lt

Assorbimento 3,4 KW

ACCESSORI INCLUSI

1 griglia, 1 leccarda, 1 leccarda forata acciaio, 1 leccarda in vetro, 1 supporto leccarda in vetro e forata, 1 caraffa, 1 tubicino, sonda cibo

ACCESSORI

Griglia Combi 645	KIT0204309	€ 157,50
Leccarda Vetro Combi 645	KIT0204310	€ 105,00
Leccarda Inox Combi 645	KIT0204311	€ 105,00
Leccarda forata Inox Combi 645	KIT0204312	€ 100,00

MODELLI

VIRTUS COMBI STEAM MW 645 TFT BL	PRF0191769A	€ 3.045,00
VIRTUS COMBI STEAM MW 645 TFT BL MATT	PRF0211107	€ 3.245,00





↑ Virtus Combi Steam 60 MW TFT

Virtus Multi Pyro 60 TFT



Design Fabrizio Crisà

8 PRODUCT DESIGN
AWARDS WINNER

Pag. 16



PIZZA 320°

Massimo controllo della temperatura fino a 320°. Ideale per cuocere una pizza gourmet in meno di 5 minuti.



MOISTURE CONTROL

Scelta tra cotture umide o secche, trattenendo o rimuovendo i vapori di condensa prodotti all'interno della cavità.



PYRO CLEAN

La pirolisi garantisce una pulizia efficace in sicurezza, e senza bisogno di detersivi, nemmeno quando il forno è particolarmente sporco.



TOUCH DISPLAY

Il Display TFT ergonomico offre un controllo fluido ed intuitivo su tutte le funzioni di cottura con un semplice tocco.





CARATTERISTICHE TECNICHE

60×60×55 cm

56×59×56 cm (cut out)




Multifunzione

Vetro nero, Vetro nero opaco

PROGRAMMI COTTURA

Pizza, ventilata multipla, ventilata multipla umida, statico, statico umido, inferiore, inferiore umido, superiore, superiore umido, eco, grill statico, grill ventilato, intensiva, intensiva umido, scongelamento, riscaldamento rapido

FUNZIONI

-  Soft Closing
-  Food Probe
-  Sliding Guides

PERFORMANCE

Comandi	Touch TFT
Range temperatura	30° - 320° C
Controllo Umidità	✓
Sonda Cibo	✓
Luci	2 alogene
Ripiani	5
Guide	Filo + 1 telescopica
Pulizia	Pirolitica
Volume cavità	65 lt
Assorbimento	3,2 KW
Classe energetica	A+

ACCESSORI INCLUSI

2 griglie, leccarda, guide telescopiche, sonda cibo

ACCESSORI

Kit guide telescopiche	KIT0204339	€ 210,00
Kit griglia multi 60	KIT0204305	€ 63,00
Kit leccarda multi 60	KIT0204308	€ 94,50

MODELLI

VIRTUS MULTI P 60 TFT BL	PRF0199718	€ 1.575,00
VIRTUS MULTI P 60 TFT BL MATT	PRF0211108	€ 1.775,00

Virtus Multi 60 TFT

Design Fabrizio Crisà



- PIZZA 320°
- MOISTURE CONTROL
- TOUCH DISPLAY

ESCLUSIVA LINE

8 PRODUCT DESIGN AWARDS WINNER

Pag. 16

CARATTERISTICHE TECNICHE

60×60×55 cm

56×59×56 cm (cut out)

Multifunzione

Vetro nero

PROGRAMMI COTTURA

Pizza, ventilata multipla, ventilata multipla umida, statico, statico umido, inferiore, inferiore umido, superiore, superiore umido, eco, grill statico, grill ventilato, intensiva, intensiva umido, scongelamento, riscaldamento rapido

PERFORMANCE

Comandi	Touch TFT
Range temperatura	30° - 320° C
Controllo Umidità	✓
Sonda Cibo	✓
Luci	2 alogene
Ripiani	5
Guide	Filo
Pulizia	Idrolitica
Volume cavità	65 lt
Assorbimento	3,2 KW
Classe energetica	A+

FUNZIONI

- Eco Clean
- Soft Closing
- Food Probe
- Sliding Guides

ACCESSORI INCLUSI

2 griglie, 1 leccarda, guide telescopiche, sonda cibo

ACCESSORI

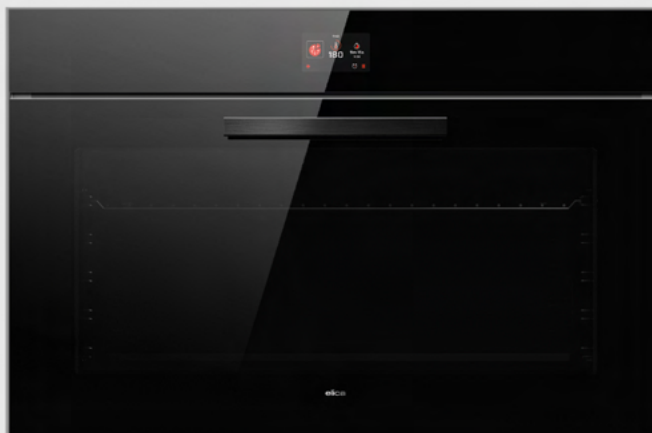
Kit guide telescopiche	KIT0204339	€ 210,00
Kit griglia multi 60	KIT0204305	€ 63,00
Kit leccarda multi 60	KIT0204308	€ 94,50

MODELLI

VIRTUS MULTI 60 TFT BL	PRF0191770A	€ 1.365,00
------------------------	-------------	------------

Virtus Multi 90 TFT

Design Fabrizio Crisà



- PIZZA 300°
- MOISTURE CONTROL
- ULTRAWIDE COOKING
- TOUCH DISPLAY

EXCLUSIVA LINE

8 PRODUCT DESIGN AWARDS WINNER

Pag. 16

CARATTERISTICHE TECNICHE

90×60×55 cm

86×59×56 cm (cut out)

Multifunzione

Vetro nero

PROGRAMMI COTTURA

Pizza, ventilata multipla, ventilata multipla umida, statico, statico umido, inferiore, inferiore umido, superiore, superiore umido, eco, grill statico, grill ventilato, intensiva, intensiva umido, scongelamento, riscaldamento rapido

PERFORMANCE

Comandi	Touch TFT
Range temperatura	30° - 330° C
Controllo Umidità	✓
Sonda Cibo	✓
Luci	2 alogene
Ripiani	5
Guide	Filo
Pulizia	Idrolitica
Volume cavità	110 lt
Assorbimento	3,4 KW
Classe energetica	A

FUNZIONI

- Eco Clean
- Soft Closing
- Food Probe
- Sliding Guides

ACCESSORI INCLUSI

2 griglie, 1 leccarda, 1 girarrosto, guide telescopiche, sonda cibo

ACCESSORI

Kit guide telescopiche	KIT0204339	€ 210,00
Kit griglia multi 90	KIT0204306	€ 94,50
Kit leccarda multi 90	KIT0204307	€ 157,50

MODELLI

VIRTUS MULTI 90 TFT BL	PRF0191768A	€ 2.625,00
------------------------	-------------	------------

Virtus Multi 60 DD



Design Fabrizio Crisà

8 PRODUCT DESIGN
AWARDS WINNER

Pag. 16

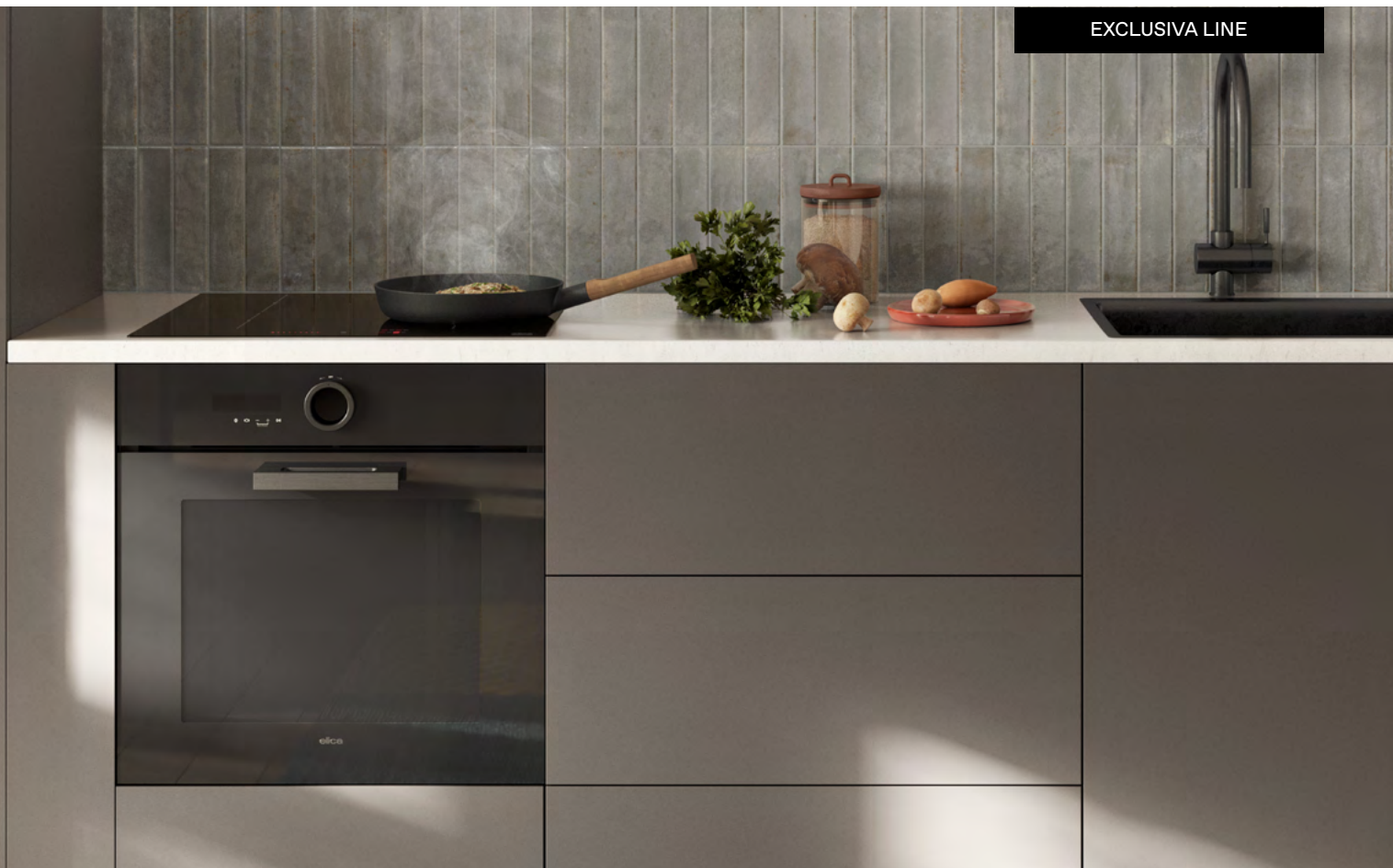
■
PIZZA 300°

Cottura uniforme anche ad alte temperature. Ottimale per una pizza croccante e deliziosa.

■
FLOATING KNOB

Focus di design ed ergonomia, la manopola sospesa insieme al display digitale, unisce estetica, comfort d'uso e funzionalità intuitive.

EXCLUSIVA LINE





CARATTERISTICHE TECNICHE

60x60x55 cm

56x59x56 cm (cut out)


Multifunzione


Vetro nero, Vetro nero opaco

PROGRAMMI COTTURA

Pizza, ventilata multipla, statico, statico inferiore, eco, grill statico, grill ventilato, intensiva, riscaldamento rapido

FUNZIONI

 Eco Clean

 Soft Closing

PERFORMANCE

Comandi Digital display + manopola

Range temperatura 30° - 300° C

Luci 2 alogene

Ripiani 5

Guide Filo

Pulizia Idrolitica

Volume cavità 65 lt

Assorbimento 3,2 KW

Classe energetica A+

ACCESSORI INCLUSI

2 griglie, 1 leccarda

ACCESSORI

Kit guide telescopiche KIT0204339 € 210,00

Kit griglia multi 60 KIT0204305 € 63,00

Kit leccarda multi 60 KIT0204308 € 94,50

MODELLI

VIRTUS MULTI 60 DD BL PRF0191771A € 945,00

VIRTUS MULTI 60 DD BL MATT PRF0211109 € 1.145,00





I nostri forni a microonde. Tutti i vantaggi, in dettaglio.



I forni a microonde Elica riprendono l'estetica minimale della gamma forni, per un look coordinato e la massima praticità d'uso.

Disponibile un modello combinato 60×45 cm con tecnologia Inverter, e una versione 60×38 cm, ideale per preparazioni rapide e leggere.

Versatilità ad alte prestazioni

Prestazioni versatili per VIRTUS MW 645 TC BL: forno multifunzione da 50 litri che combina microonde, grill e ventilazione per risultati sempre uniformi, dalle dorature più intense alle preparazioni più delicate. Dotato di display LCD e maniglia in alluminio anodizzato.

Efficienza, in formato compatto

Efficienza compatta per VIRTUS MW 638 TB BL: modello da 25 litri (altezza 38 cm), progettato per ottimizzare lo spazio, con apertura touch-to-open senza maniglia e finitura a filo per un'integrazione armoniosa e una cucina sempre ordinata.



Smart automation.

Entrambi i modelli integrano programmi automatici e sensori intelligenti che regolano tempi e potenza in base al tipo e al peso degli alimenti, garantendo una cottura uniforme e preservando le proprietà nutrizionali.

Virtus Combi Microwave 645

Design Fabrizio Crisà



- COMBI MICROWAVE
- TOUCH DISPLAY
- WIDE COOKING
- INVERTER TECHNOLOGY

ESCLUSIVA LINE

CARATTERISTICHE TECNICHE

60×45×56 cm

56×45×57 cm (cut out)

Microonde combinato


Vetro nero

PROGRAMMI COTTURA

13 programmi automatici

FUNZIONI

 Microwave

 Automatic Programs

PERFORMANCE

Comandi Touch TFT

Range temperatura 30° - 250° C

Luci 1 alogena

Ripiani 5

Guide Filo

Volume cavità 50 lt

Assorbimento 3 KW

ACCESSORI INCLUSI

- 1 Teglia smaltata
- 1 Teglia in vetro
- 1 griglia

MODELLI

Kit leccarda Microonde 45	KIT0214542	€ 70,00
Kit teglia vetro Microonde 45	KIT0214543	€ 100,00
Kit griglia Microonde 45	KIT0214544	€ 70,00

MODELLI

VIRTUS MW 645 TC BL	PRF0211111	€ 1.350,00
---------------------	------------	------------

Virtus Microwave 638



■ TOUCH TO OPEN

EXCLUSIVA LINE

CARATTERISTICHE TECNICHE

60×39×40 cm

56×38×55 cm (cut out)

Microonde con grill

Vetro nero

PROGRAMMI COTTURA

Cottura (Grill/Combi), Scongellamento (peso/tempo), 8 Automatici, Cottura veloce, Cottura Multi fase.

FUNZIONI

 Microwave

 Automatic Programs

PERFORMANCE

Comandi	Touch
Programmi / Potenze	P100=900W / P80=720W / P50=450W / P30=270W / P10=90W
Luci	1 led
Ripiani	1
Volume cavità	25 lt
Assorbimento	1,45 KW

ACCESSORI INCLUSI

- 1piatto girevole
- 1griglia

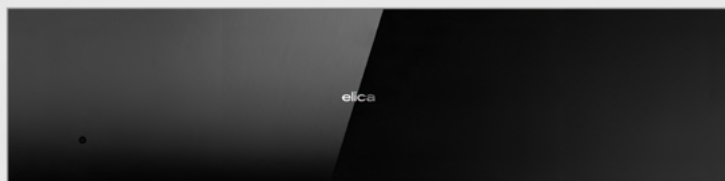
MODELLI

VIRTUS MW 638 TB BL

PRF0211112

€ 550,00

Virtus Warm Drawer



ESCLUSIVA LINE

CARATTERISTICHE TECNICHE

60×14,3×55 cm

56×14,5×56 cm (cut out top)

Cassetto scalda-vivande

Vetro nero, Vetro nero opaco

PERFORMANCE

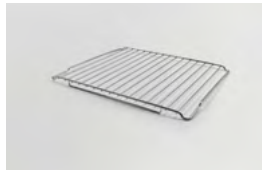
	PP	PP MAT
Comandi	Pulsante On-Off	Standard opening
Range temperatura	30° - 85° C	
Capacità di carioc max.	25 Kg	
Volume cavità	36 lt	
Assorbimento	400 W	

MODELLI

VIRTUS WARM DRAWER 60 PP BL	PRF0191772	€ 683,00
VIRTUS WARM DRAWER 60 PP BL MATT	PRF0211110	€ 733,00

Accessori

KIT0204305 € 63,00
Kit Griglia
Multi 60



KIT0204306 € 94,50
Kit Griglia
Multi 90



KIT0204308 € 94,50
Kit Leccarda
Multi 60



KIT0204307 € 157,50
Kit Leccarda
Multi 90



KIT0204309 € 157,50
Griglia
Combi 645



KIT0204310 € 105,00
Leccarda Vetro
Combi 645



KIT0204311 € 105,00
Leccarda Inox
Combi 645



KIT0204312 € 100,00
Leccarda forata
Inox Combi 645



KIT0215859 € 100,00
Kit leccarda
profonda inox
multi 60



KIT0204339 € 210,00
Kit guide
telescopiche



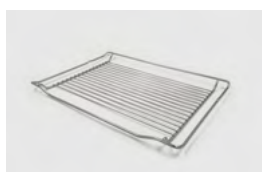
KIT0214542 € 70,00
Kit leccarda
Microonde 45



KIT0214543 € 100,00
Kit teglia vetro
Microonde 45



KIT0214544 € 70,00
Kit griglia
Microonde 45

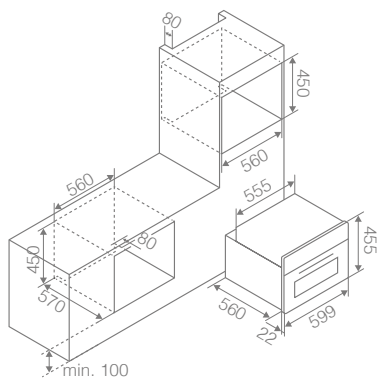


Acquista in
Elica Shop

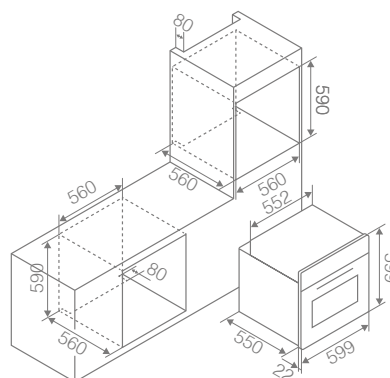


Disegni tecnici

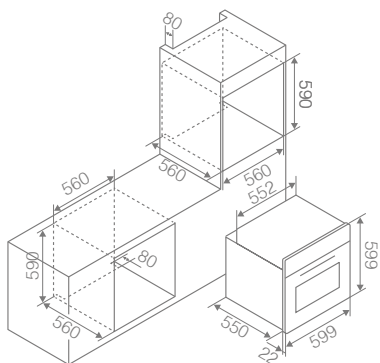
Virtus Combi Steam 60 MW TFT



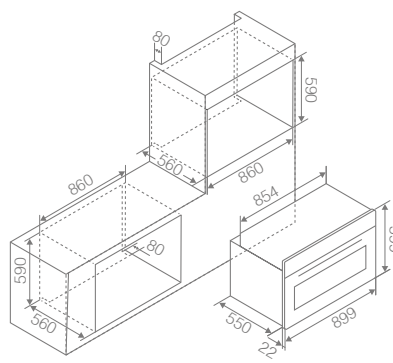
Virtus Multi Pyro 60 TFT



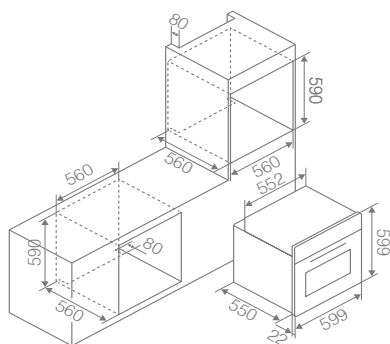
Virtus Multi 60 TFT



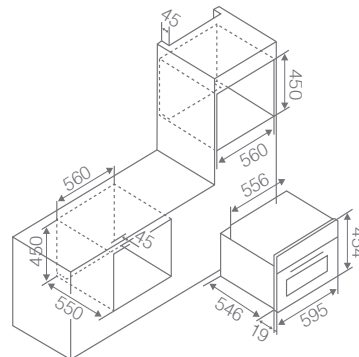
Virtus Multi 90 TFT



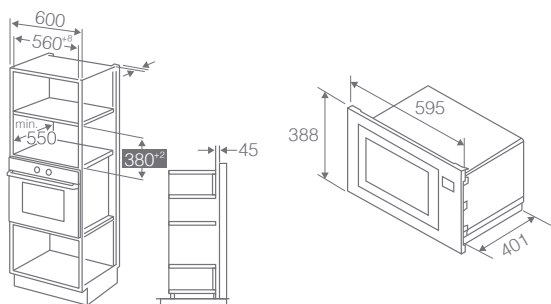
Virtus Multi 60 DD



Virtus Combi Microwave 645



Virtus Microwave 638



Virtus Warm Drawer

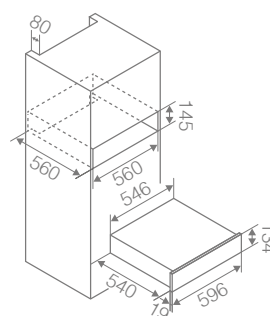


Tabella comparativa Forni

MODEL	VIRTUS COMBI STEAM 60 MW TFT	VIRTUS MULTI PYRO 60 TFT	VIRTUS MULTI 60 TFT	VIRTUS MULTI 90 TFT	VIRTUS MULTI 60 DD	VIRTUS COMBI MICROWAVE 645	VIRTUS COMBI MICROWAVE 638	VIRTUS HARM DRAMER
DIMENSIONI (CM)	60x45x56	60x60x55	60x60x55	90x60x55	60x60x55	60x45x56	60x39x40	60x14,3x55
DIMENSIONI CUT (CM)	56x45x57	56x59x56	56x59x56	86x59x56	56x59x56	56x45x57	56x38x55	56x14,5x56
FINITURE	vetro nero / vetro nero opaco	vetro nero / vetro nero opaco	vetro nero	vetro nero	vetro nero / vetro nero opaco	vetro nero	Vetro nero	vetro nero / vetro nero opaco
COMANDI	TOUCH TFT	TOUCH TFT	TOUCH TFT	TOUCH TFT	DIGITAL DISPLAY + MANOPOLA	DISPLAY DIGITAL TOUCH	DISPLAY LED TOUCH	-
CAPACITÀ	36 L	65 L	65 L	110 L	65 L	50 L	25 L	25 Kg
RANGE TEMPERATURA	30°-250°	30°-320°	30°-320°	30°-300°	30°-300°	30°-250°	-	30°-85°
ILLUMINAZIONE	1 alogena	2 alogene	2 alogene	2 alogene	2 alogene	1 alogena	Led	-
ENERGY CLASS: EEI	-	A+	A+	A	A+	-	-	-
PROGRAMMI DI COTTURA	10	16	16	16	9	13	8	-
ASSORBIMENTO	3400 W	3300 W	3200 W	3400 W	3200 W	2950 W / 3150 W	1475 W	400 W
SONDA CIBO	si	si	si	si	-	-	-	-
GRIGLIA	1	1	1	2	1	1	-	-
TEGLIA SMALTATA	-	1	1	1	1	1	-	-
TEGLIA INOX PER VAPORE	1	-	-	-	-	-	-	-
VASSOIO INOX	1	-	-	-	-	-	-	-
VASSOIO IN PYREX	1	-	-	-	-	1	-	-
SET COTTURA A VAPORE	1	-	-	-	-	-	-	-
PIATTO GIREVOLE IN VETRO	-	-	-	-	-	-	1	-
GIRARROSTO	-	-	-	si	-	-	-	-
MOISTURE CONTROL	■	■	■	■	■	-	-	-
PYRO CLEAN	-	■	-	-	-	-	-	-
BLACK MATT	■	■	-	-	■	-	-	■
PIZZA 300	-	-	-	■	■	-	-	-
PIZZA 320	-	■	■	■	-	-	-	-
COMBI MICROWAVE	-	-	-	-	-	■	-	-
COMBI 3 IN 1	■	-	-	-	-	-	-	-
ULTRAWIDE COOKING	-	-	-	■	-	-	-	-
TOUCH DISPLAY	■	■	■	■	-	-	-	-
FLOATING KNOB	-	-	-	-	■	-	-	-
WIDE COOKING	-	-	-	-	-	■	-	-
INVERTER	-	-	-	-	-	■	-	-
TOUCH TO OPEN	-	-	-	-	-	-	■	-
ECO CLEAN	■	-	■	■	■	-	-	-
MICROWAVE	■	-	-	-	-	■	■	-
SLIDING GUIDES	-	■	■	■	-	-	-	-
SOFT CLOSING	-	■	■	■	■	-	-	-

Cantinette

Vetro total black, stile minimale e di grande personalità, con dettagli funzionali che diventano elementi distintivi. La soluzione ideale, sia in versione Built-In sia Built-Under, per una perfetta integrazione in cucina.



8

Modelli di versatilità.

La gamma si amplia con soluzioni ad incasso e sottopiano, pensate per rispondere a progetti cucina sempre più integrati e a nuove esigenze di spazio, valorizzando design, prestazioni e praticità d'uso. Disponibile in diverse dimensioni e configurazioni, Elica propone la soluzione ideale per ogni cucina.

Lo stile dell'essenzialità.

Tutta la gamma è caratterizzata da un look total black in vetro, dallo stile lineare e dai dettagli curati, come la maniglia compatta in alluminio anodizzato e l'apertura elettronica a sfioramento.

L'habitat del vino.

Le cantinette Elica offrono l'ambiente perfetto per la conservazione dei vini. Infatti stabilizzano umidità e temperatura, gestiscono al meglio l'illuminazione interna proteggendoli dalla luce esterna ed eliminano le microvibrazioni (così da non alterare struttura, colore e proprietà organolettiche).



Le cantinette. Tutti i vantaggi, in dettaglio.



Zero microvibrazione.

Le bottiglie devono essere perfettamente stabili: le minime vibrazioni infatti possono danneggiare il vino sollevando i sedimenti. Questo porta i suoi componenti a mescolarsi, alterando l'equilibrio maturato durante il periodo di invecchiamento. Il sistema di raffreddamento particolarmente stabile e i ripiani in legno giocano un ruolo fondamentale durante la conservazione e nelle operazioni di estrazione.



Tutto sotto controllo.

Un equilibrio perfetto: il sistema di ventilazione integrato mantiene l'umidità costante tra il 60% e l'80%, prevenendo sia l'ossidazione dovuta al deterioramento del sughero sia la formazione di muffe. Parallelamente, l'integrità organolettica di ogni bottiglia è preservata grazie allo speciale vetro della porta che schermata i raggi UV, mentre l'illuminazione interna a LED a luce fredda permette di esaltare la visibilità delle etichette senza alterare la temperatura interna.

Bi-zone: per condizioni perfette.

Doppia temperatura, zero compromessi. Grazie al sistema Bi-zone con due vani indipendenti, potrai conservare e servire diverse varietà di vino alla temperatura ideale, preservandone le condizioni ottimali.



Touch to open.

Nei nostri modelli Built-in, basta un leggero tocco per aprire la porta: estetica minimale, funzionalità assoluta.



Sistema autoventilato

Integrazione totale, estetica pura. Il sistema di autoventilazione dei nostri modelli Built-In consente un'installazione a colonna impeccabile. Senza griglie a vista, il design della cucina mantiene linee pulite e un rigore formale superiore.

Veritas BI660

Design Fabrizio Crisà



- WIDE AND FLEXIBLE CAPACITY
- BI-ZONE
- TOUCH TO OPEN
- SELF VENTILATED

EXCLUSIVA LINE



CARATTERISTICHE TECNICHE

60x60 cm

Incasso

Vetro nero

FUNZIONI

-  Reversible Door
-  Temperature Control
-  Lighting Care
-  Humidity Care
-  No Vibration
-  Dim Light

PERFORMANCE

Classe energetica	F
Comandi	Touch control con LCD
Numero di zone	2
Range temperatura	Superiore: 5°-12°C Inferiore: 12°-20°C
Numero di bottiglie	24
Ripiani	4 livelli: 3 ripiani faggio + base
Guide	3 Guide telescopiche
Luce	Led, 3000 K
Livello sonoro	37 db(A)
Assorbimento totale	130 W
Volume	83 Lt

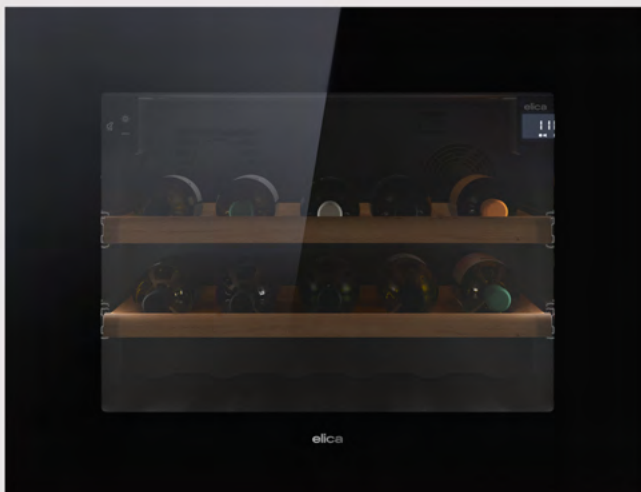
MODELLI

VERITAS BI660 BL PRF0200589 € 2.600,00



Veritas BI645

Design Fabrizio Crisà



- WIDE AND FLEXIBLE CAPACITY
- TOUCH TO OPEN
- SELF VENTILATED

EXCLUSIVA LINE




CARATTERISTICHE TECNICHE

60x45 cm

Incasso

Vetro nero

FUNZIONI

-  Reversible Door
-  Temperature Control
-  Lighting Care
-  Humidity Care
-  No Vibration
-  Dim Light

PERFORMANCE

Classe energetica	F
Comandi	Touch control con LCD
Numero di zone	1
Range temperatura	5°-20°C
Numero di bottiglie	21
Ripiani	3 livelli: 2 ripiani faggio + base
Guide	2 Guide telescopiche
Luce	Led, 3000 K
Livello sonoro	37 db(A)
Assorbimento totale	60 W
Volume	53 Lt

MODELLI

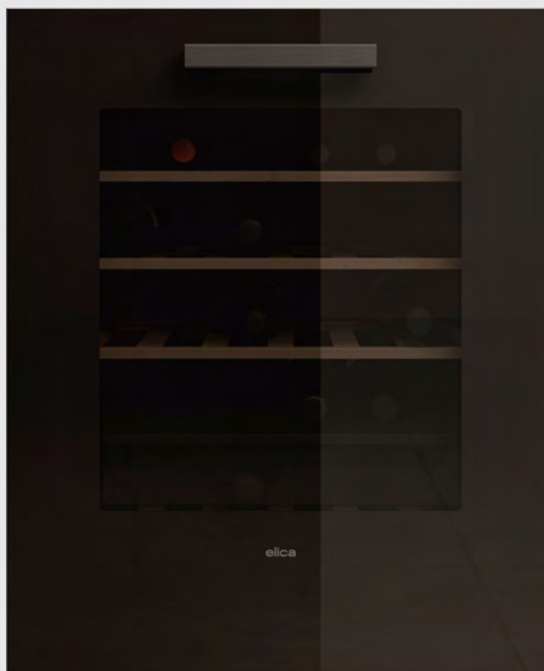
VERITAS BI645 BL

PRF0200588

€ 2.200,00

Veritas BI36

Design Fabrizio Crisà



EXCLUSIVA LINE

CARATTERISTICHE TECNICHE

60x72 cm

Incasso

Vetro nero

PERFORMANCE

Classe energetica G

Comandi Pulsantiera elettronica con LCD

Numero di zone 2

Range temperatura Superiore: 4°-18°C Inferiore: 8°-22°C

Numero di bottiglie 36

Ripiani 6 livelli: 5 ripiani rovere + base

Guide 5 Guide telescopiche

Luce Led, 4000 K

Livello sonoro 40 db(A)

Assorbimento totale 65 W

Volume 99 Lt

MODELLI

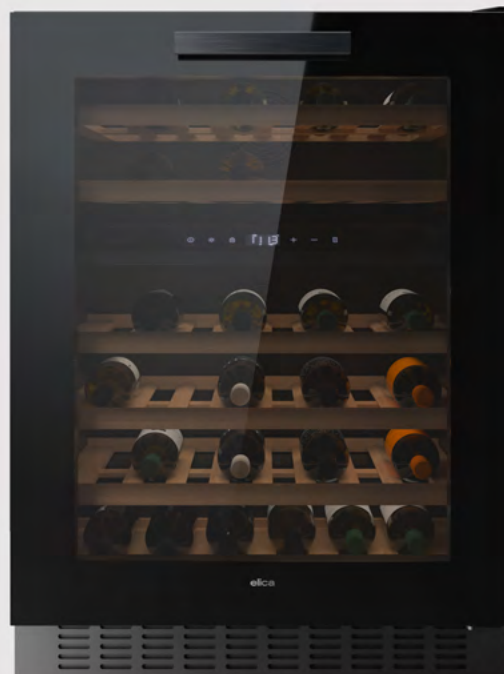
VERITAS BI36 BL

PRF0191774

€ 3.045,00

Veritas BU682

Design Fabrizio Crisà



- WIDE AND FLEXIBLE CAPACITY
- BI-ZONE

EXCLUSIVA LINE

CARATTERISTICHE TECNICHE

60x82 cm

Incasso Sottopiano

Vetro nero

FUNZIONI

-  Reversible Door
-  Temperature Control
-  Lighting Care
-  Humidity Care
-  No Vibration
-  Dim Light

PERFORMANCE

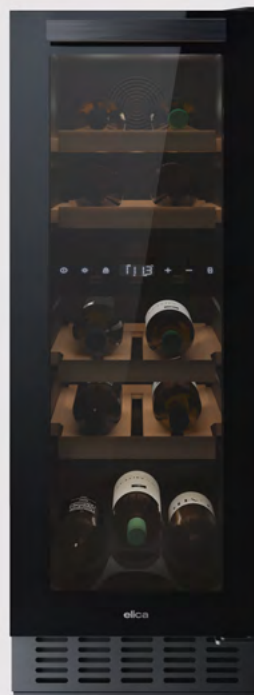
Classe energetica	F
Comandi	Touch control con LCD
Numero di zone	2
Range temperatura	Superiore: 5°-12°C Inferiore: 12°-20°C
Numero di bottiglie	46
Ripiani	5 livelli: 4 ripiani faggio + base
Guide	4 Guide telescopiche
Luce	Led, 3000 K
Livello sonoro	38 db(A)
Assorbimento totale	100 W
Volume	145 Lt

MODELLI

VERITAS BU682 BL PRF0200587 € 2.700,00

Veritas BU382

Design Fabrizio Crisà



■ BI-ZONE

EXCLUSIVA LINE







CARATTERISTICHE TECNICHE

30x82 cm

Incasso Sottopiano

Vetro nero

FUNZIONI

-  Reversible Door
-  Temperature Control
-  Lighting Care
-  Humidity Care
-  No Vibration
-  Dim Light

PERFORMANCE

Classe energetica	F
Comandi	Touch control con LCD
Numero di zone	2
Range temperatura	Superiore: 5°-12°C Inferiore: 12°-20°C
Numero di bottiglie	16
Ripiani	5 livelli: 4 ripiani faggio + base
Guide	4 Guide telescopiche
Luce	Led, 3000 K
Livello sonoro	38 db(A)
Assorbimento totale	130 W
Volume	58 Lt

MODELLI

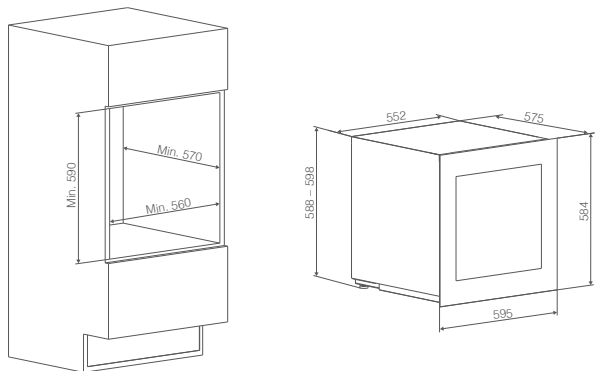
VERITAS BU382 BL PRF0200586 € 1.600,00



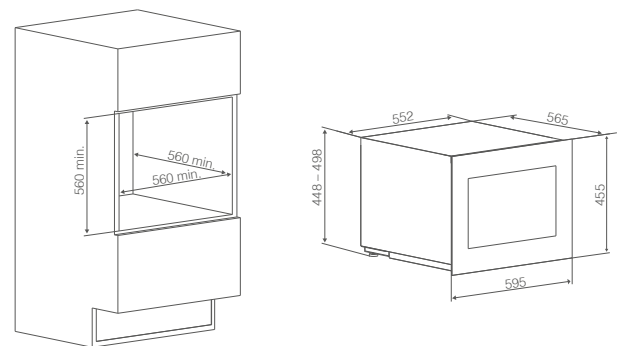


Disegni tecnici

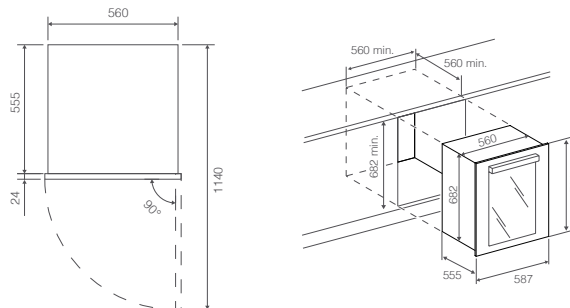
Veritas BI660



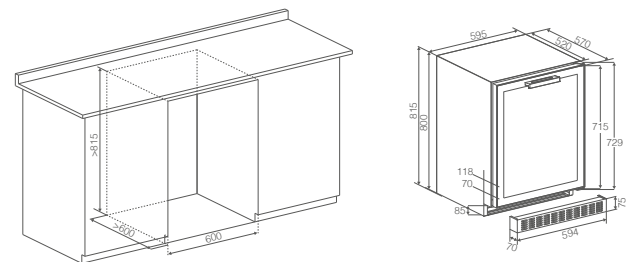
Veritas BI645



Veritas BI36



Veritas BU682



Veritas BU382

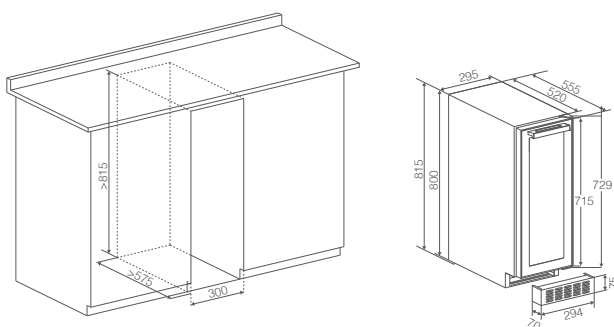


Tabella comparativa Cantinette

MODEL	VERITAS BI660	VERITAS BI645	VERITAS BI36	VERITAS BU882	VERITAS BU882
INSTALLAZIONE	Incasso	Incasso	Incasso	Incasso Sottopiano	Incasso Sottopiano
DIMENSIONI (CM)	60x60	60x45	60x72	60x82	30x82
FINITURE	vetro nero	vetro nero	vetro nero	vetro nero	vetro nero
NUMERO BOTTIGLIE	24	21	36	46	16
VOLUME	83 L	53 L	99 L	145 L	58 L
NUMERO ZONE	2	1	2	2	2
RANGE TEMPERATURA	5°-12° / 12°-20°	5°-20°	4°-18° / 8°-22°	5°-12° / 12°-20°	5°-12° / 12°-20°
MENSOLE	4	3	6	5	5
MATERIALE MENSOLE	faggio verniciato	faggio verniciato	rovere	faggio verniciato	faggio verniciato
GUIDE	3	2	5	4	4
TIPO GUIDE	telescopiche	telescopiche	telescopiche	telescopiche	telescopiche
COMANDI	Touch control elettronico con LCD	Touch control elettronico con LCD	Pulsantiera elettronica con LCD	Touch control elettronico con LCD	Touch control elettronico con LCD
TIPO DI APERTURA PORTA	push to open	push to open	maniglia	maniglia	maniglia
NUMERO PORTE VETRO	2	2	3	2	2
RUMOROSITÀ DB(A)	37	37	40	38	38
ILLUMINAZIONE	Strip Led 3000 K	Strip Led 3000 K	Strip Led 4000 K	Strip Led 3000 K	Strip Led 3000 K
ASSORBIMENTO TOT.	130 W	60 W	65 W	100 W	130 W
ENERGY CLASS: EEI	F	F	G	F	F
PORTA CHIUSURA AUTOMATICA	■	■	-	-	-
ALLARME OTTICO E ACUSTICO	■	■	-	■	■
CHILD LOCK	■	■	-	■	■
BASE ADJUSTMENT	■	■	-	■	■
FILTRO CARBONE	■	■	-	-	-
REVERSIBLE DOOR	■	■	-	■	■
TEMPERATURE CONTROL	■	■	■	■	■
LIGHTING CARE	■	■	■	■	■
DIM LIGHT	■	■	-	■	■
HUMIDITY CARE	■	■	■	■	■
NO VIBRATION	■	■	■	■	■

Elica for You

9

Garanzia fino a 7 anni, manutenzione, assistenza e servizio clienti: Elica resta a vostra disposizione anche dopo l'acquisto. Per ottenere il meglio, nel tempo.

Elica CLUB

La community esclusiva, firmata Elica e pensata per valorizzare i migliori punti vendita di cucine ed elettrodomestici.

Mettetevi in mostra. L'unico programma che premia il vostro potenziale, non le vendite. Il CLUB dove visibilità, formazione e innovazione trasformano il vostro punto vendita in un riferimento di eccellenza.

elica CLUB

Tre livelli, un'esperienza unica



Il primo passo nel club

Registrazione autonoma tramite la sezione dedicata di elica.com. Accesso alla piattaforma Elica CLUB, training digitale di alto livello, accesso al CookIt Elica e strumenti avanzati per accompagnare ogni progetto in cucina.



Tutto il meglio, oltre l'ordinario

Per chi promuove l'esposizione di Lhov e dei prodotti cooking Elica. Eventi speciali e training in store con materiale a supporto, visibilità online e servizi Elica dedicati.



Eccellenza senza limiti

Destinato ai partner strategici Elica che promuovono la visibilità e i valori del Brand e di prodotto. Accesso a cooking experience con ospiti speciali in store, attività di co-marketing, training immersivo negli spazi Elica e un supporto esclusivo su misura.



Perchè unirsi alla community

Un brand ambassador dedicato al tuo fianco: la tua guida personale per accedere a tutti i servizi, le informazioni del CLUB e i prodotti Elica, con un supporto diretto e costante.

Lhov On Tour

Porta l'innovazione al centro del tuo showroom. Con Lhov On Tour, potrai scoprire dal vivo le prestazioni di Lhov: il primo sistema di cottura All-in-One.

Elica Innovation Academy

Mettiamo a disposizione la formazione sui prodotti Elica pensata per il tuo punto vendita. Dalla formazione da remoto, al training direttamente nel tuo negozio, fino a sessioni esclusive negli headquarters Elica.

Eventi in Store

Tutto ciò che serve per creare esperienze di cucina uniche, con una soluzione disponibile per ogni livello di Elica CLUB.

Strumenti

Visibilità del punto vendita su elica.com. Accesso al configuratore Elica per visualizzare i prodotti, download di contenuti e documenti tecnici, e materiale di comunicazione per personalizzare lo spazio.



Entra nella community per scoprire tutti i servizi dedicati.
Accedere è semplice!

Garanzia.

Proteggi la tua scelta con l'estensione di garanzia Elica!
Scegli un prodotto Elica e registralo su elica.com per ottenere una copertura extra e goderti la tua scelta in massima serenità.



Fiducia nella qualità e durabilità dei prodotti Elica.

Questa garanzia premium esprime la nostra fiducia nella qualità e durabilità dei prodotti Elica, oltre che un impegno nel sostenere i nostri clienti nel corso del tempo.



Estendi la garanzia del tuo NikolaTesla e Lhov fino a 5 anni!

Assicurati di sfruttare al massimo il tuo acquisto registrando il piano aspirante NikolaTesla o Lhov entro 90 giorni dall'acquisto. Effettuando la registrazione in questo lasso di tempo, Elica ti offre un'estensione della garanzia di 5 anni, garantendoti tutta la sicurezza di cui hai bisogno.



Acquista anche un NikolaTesla o una cappa Elica nello stesso punto vendita e approfitta delle stesse condizioni di garanzia su questi prodotti.

Con Elica 7 anni di garanzia su piani a induzione, forni e cantinette vino!

Ottieni il massimo dai tuoi prodotti con una garanzia estesa che copre i tuoi elettrodomestici cooking registrando l'acquisto su elica.com.

Consulta il nostro sito per maggiori dettagli.

Ti consigliamo di consultare sempre il nostro sito web, elica.com, per verificare i termini e le condizioni specifiche relative alla registrazione e alla garanzia estesa.

Vantaggi immediati e supporto qualificato.

La registrazione non solo assicura vantaggi immediati, ma stabilisce anche un diretto canale di comunicazione con il nostro servizio clienti, pronto a offrirti supporto e assistenza qualificata.

Non perdere questa occasione: visita elica.com per le condizioni di garanzia dettagliate e per beneficiare subito dell'estensione di garanzia.

Registra subito
il tuo prodotto



Manutenzione ed Elica Service.

Per assicurare una lunga durata e un corretto funzionamento della tua cappa, il primo passo è mantenere in ottimo stato il sistema di filtraggio.



Le cappe filtranti prevedono due tipologie di filtro: il filtro grassi, che ripulisce l'aria dai grassi dispersi durante la cottura, e il filtro odori. Entrambi vanno regolarmente puliti e sostituiti per assicurare performance sempre alte.

■ Il filtro grassi protegge la tua cappa trattenendo le particelle di grasso. Il filtro grassi può essere in versione alluminio o inox e richiede una pulizia periodica a mano con detergente neutro o in lavastoviglie a basse temperature (*), oppure in carta. In questo caso va sostituito ogni mese in base all'utilizzo.

■ Il filtro odori, a carboni attivi, installato sulle cappe filtranti, cattura e trattiene le particelle odorose dell'aria. Ricorda di sostituirlo ogni 3-4 mesi. I filtri odori long life hanno invece una durata maggiore: sono infatti rigenerabili, possono essere lavati e asciugati e sostituiti ogni due anni.

Bastano semplici e piccole accortezze per mantenere sana ed efficiente la tua cappa nel tempo.

(*) Verificare sempre come lavare il filtro sul libretto d'istruzione del prodotto

NUMERO ASSISTENZA 02.382.93.009

Un centro di supporto specializzato a disposizione dal lunedì al venerdì dalle 08:00 alle 20:00 e il sabato dalle 08:00 alle 14:00.

E-MAIL PER ASSISTENZA TECNICA
trade.italia@elica.com

Ricevi
assistenza online



Centri assistenza

Il Service di Elica, attraverso un network composto da 170 service partner selezionati, garantisce una copertura capillare del territorio nazionale.

Supporto dedicato su elica.com

È possibile eseguire il download dei libretti di istruzioni direttamente su elica.com. Inoltre, per ulteriori approfondimenti, è disponibile un assistente virtuale nella sezione "Service/Contattaci".

Accessori e Ricambi originali

Una corretta manutenzione e la regolare sostituzione dei filtri carbone sono fondamentali per garantire il perfetto funzionamento dei nostri prodotti. I filtri carbone e grassi, gli accessori (es. tubazioni, telecomandi e lampade) e i prodotti per la pulizia sono disponibili su shop.elica.com.

Garanzia 24 mesi

Tutti i prodotti Elica godono della garanzia legale di 2 anni a partire dalla data di acquisto del prodotto.

Extragaranzia

Per maggiori informazioni chiama il numero assistenza 02.382.93.009 o collegati al sito www.elica.com

Etichetta energetica.

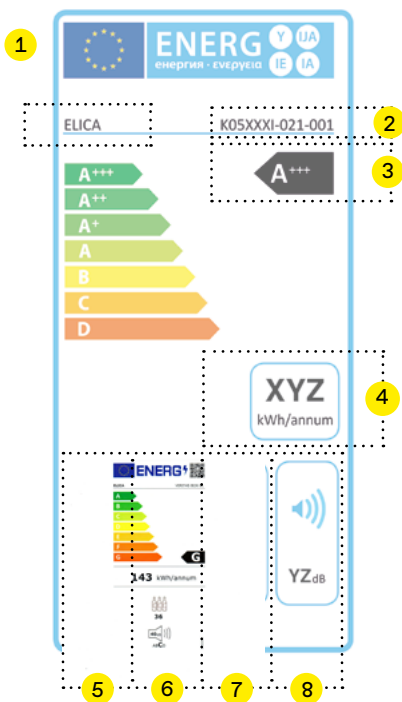
L'Etichetta Energetica è uno strumento fondamentale per scegliere il prodotto più idoneo alle proprie esigenze.

Dalla sua lettura è possibile ottenere immediatamente informazioni non solo in merito ai suoi consumi di energia, ma anche un quadro semplice e chiaro dell'efficienza con cui essa espleta le sue funzioni.

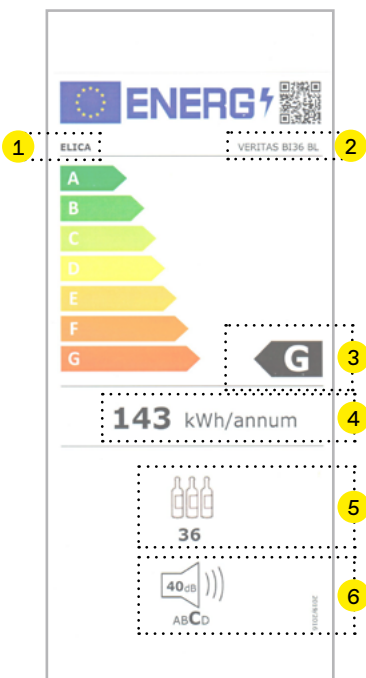
In ogni pagina del catalogo è indicata la classe energetica del prodotto. Per i dettagli completi (inclusi i parametri dell'etichetta energetica):

- Identificare il codice prodotto, vai su www.elica.com
- Nella sezione DOWNLOADS (ASSISTENZA), inserisci il codice e scarica il PDF "Product Fiche" conforme ai regolamenti UE 65/2014 e 66/2014.

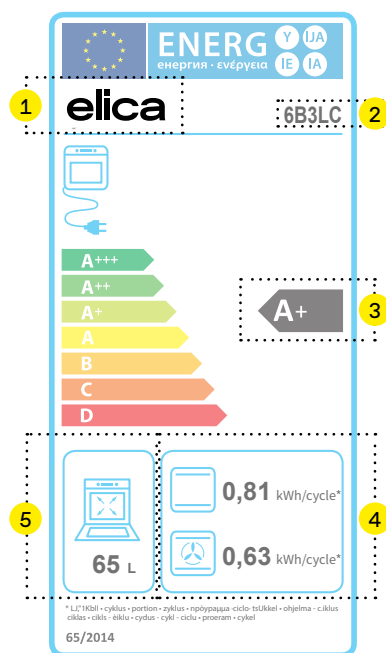
CAPPE
PIANI ASPIRANTI
PIANI INDUZIONE



CANTINETTE VINO



FORNI



- 1 NOME O MARCHIO DEL FORNITORE
- 2 IDENTIFICATIVO DEL MODELLO
- 3 CLASSE DI EFFICIENZA ENERGETICA
- 4 CONSUMO ANNUO DI ENERGIA STIMATO
- 5 CLASSE DI EFFICIENZA FLUIDODINAMICA
- 6 CLASSE DI EFFICIENZA LUMINOSA
- 7 CLASSE EFFICIENZA FILTRAGGIO GRASSI
- 8 LIVELLO DI RUMOROSITÀ

- 1 NOME O MARCHIO DEL FORNITORE
- 2 IDENTIFICATIVO DEL MODELLO
- 3 CLASSE DI EFFICIENZA ENERGETICA
- 4 CONSUMO ANNUO DI ENERGIA STIMATO
- 5 LIVELLO DI RUMOROSITÀ
- 6 NUMERO DI BOTTIGLIE

- 1 NOME O MARCHIO DEL FORNITORE
- 2 IDENTIFICATIVO DEL MODELLO
- 3 CLASSE DI EFFICIENZA ENERGETICA
- 4 CONSUMO ANNUO DI ENERGIA STIMATO
- 5 VOLUME CAVITÀ

Il catalogo è proprietà di Elica spa.
Tutti i diritti sono riservati.

È vietata ogni forma di riproduzione
anche parziale.

La stampa tipografica non sempre riproduce
fedelmente le tinte ed i materiali originali.

Elica si riserva di apportare modifiche ai dati
e ai dettagli dei prodotti presenti su questo
catalogo anche senza preavviso.

Being extraordinary
is a mindset, a way of
being and thinking.